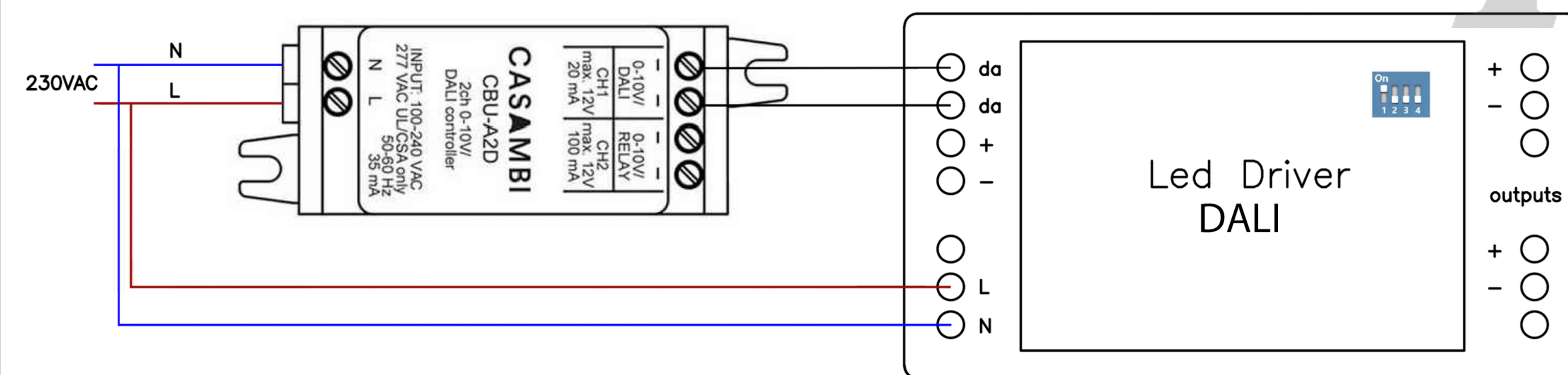
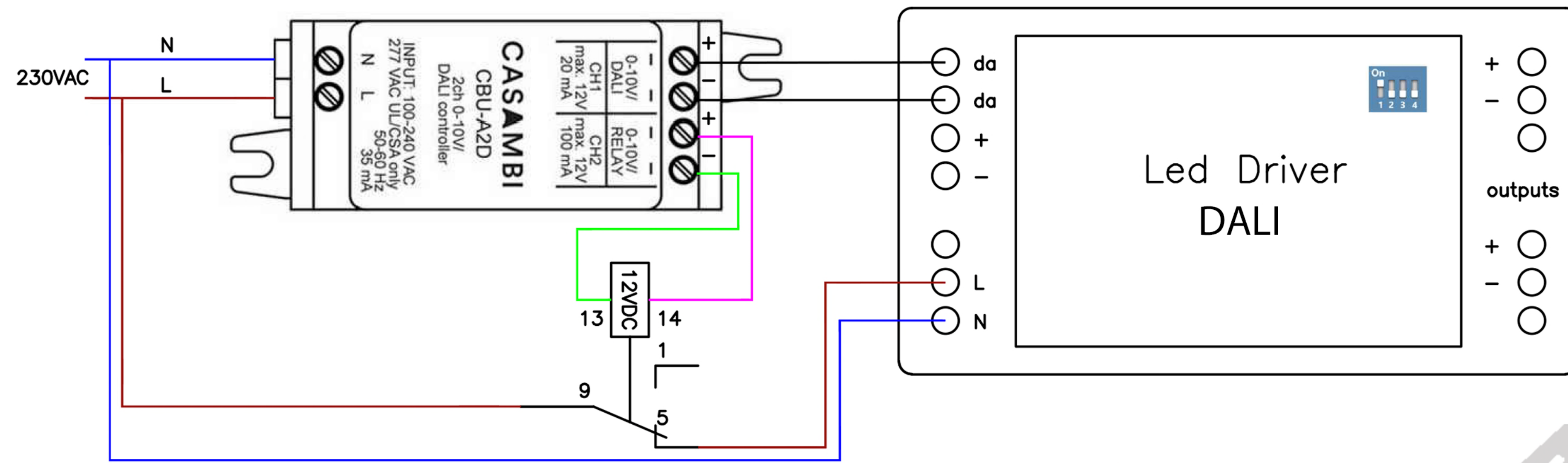


More

Back

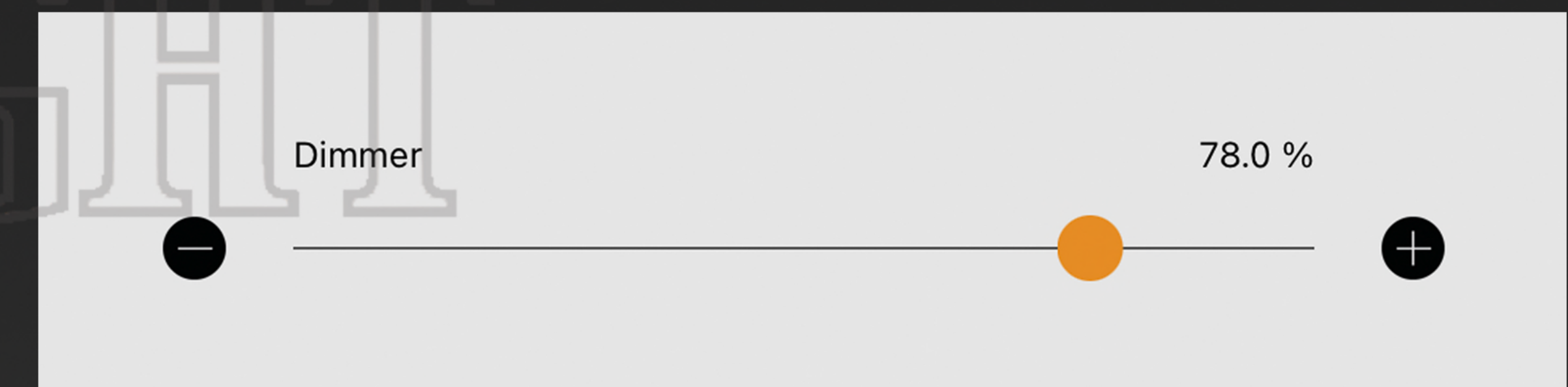
Select profile



Alle lampen



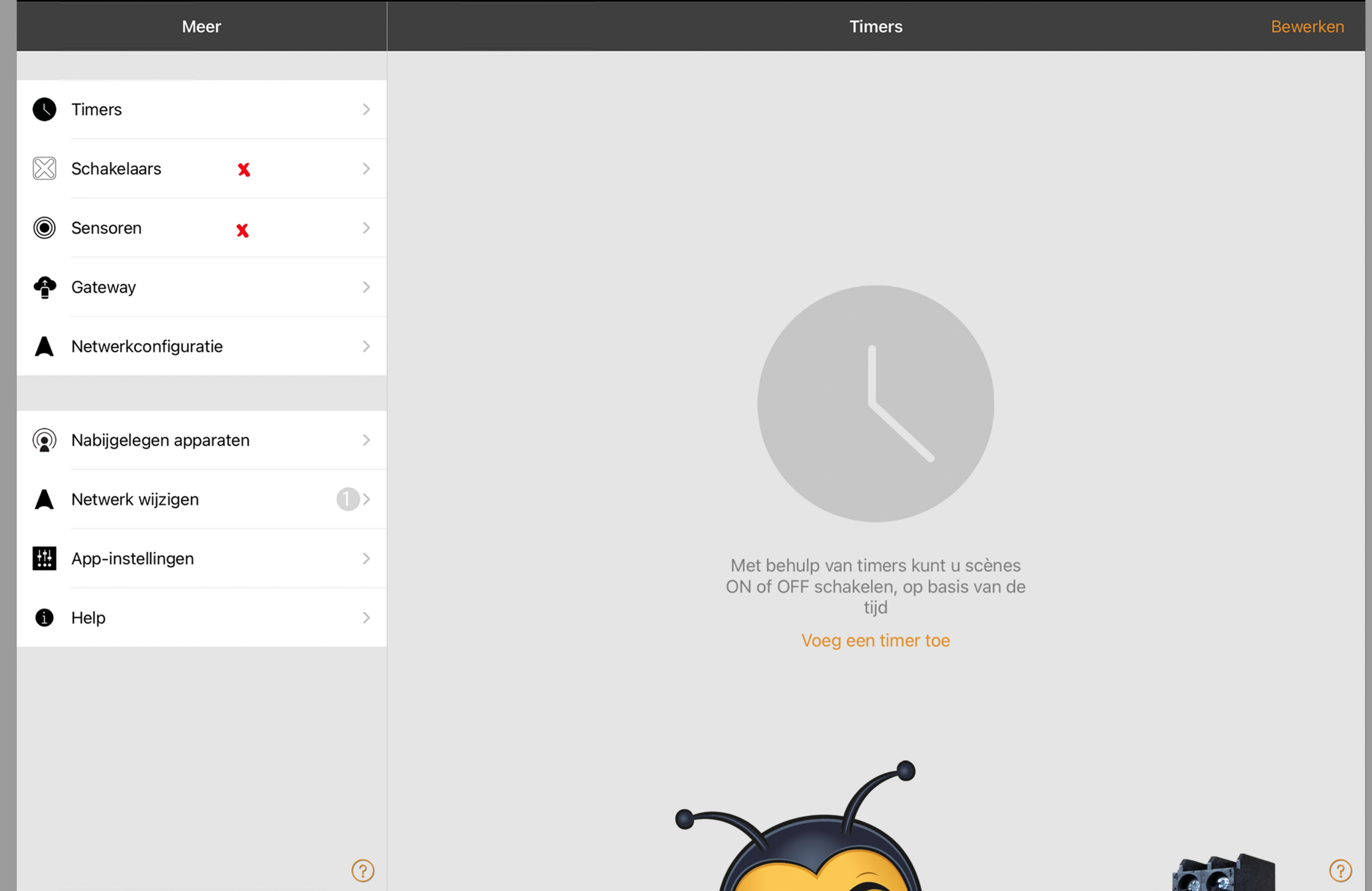
CBU-A2D DALI 1CH



Het bedienen van ALLE LAMPEN zal het DALI signaal alsmede de relais-uitgang beïnvloeden.

CBU-A2D zal in het profiel alleen in het LAMPEN veld verschijnen en dus niet bij de SCHAKELAARS of SENSOREN.

07:56 Ma 22 mrt. Casambi Kennis Centrum Benelux



Dim down / relais off

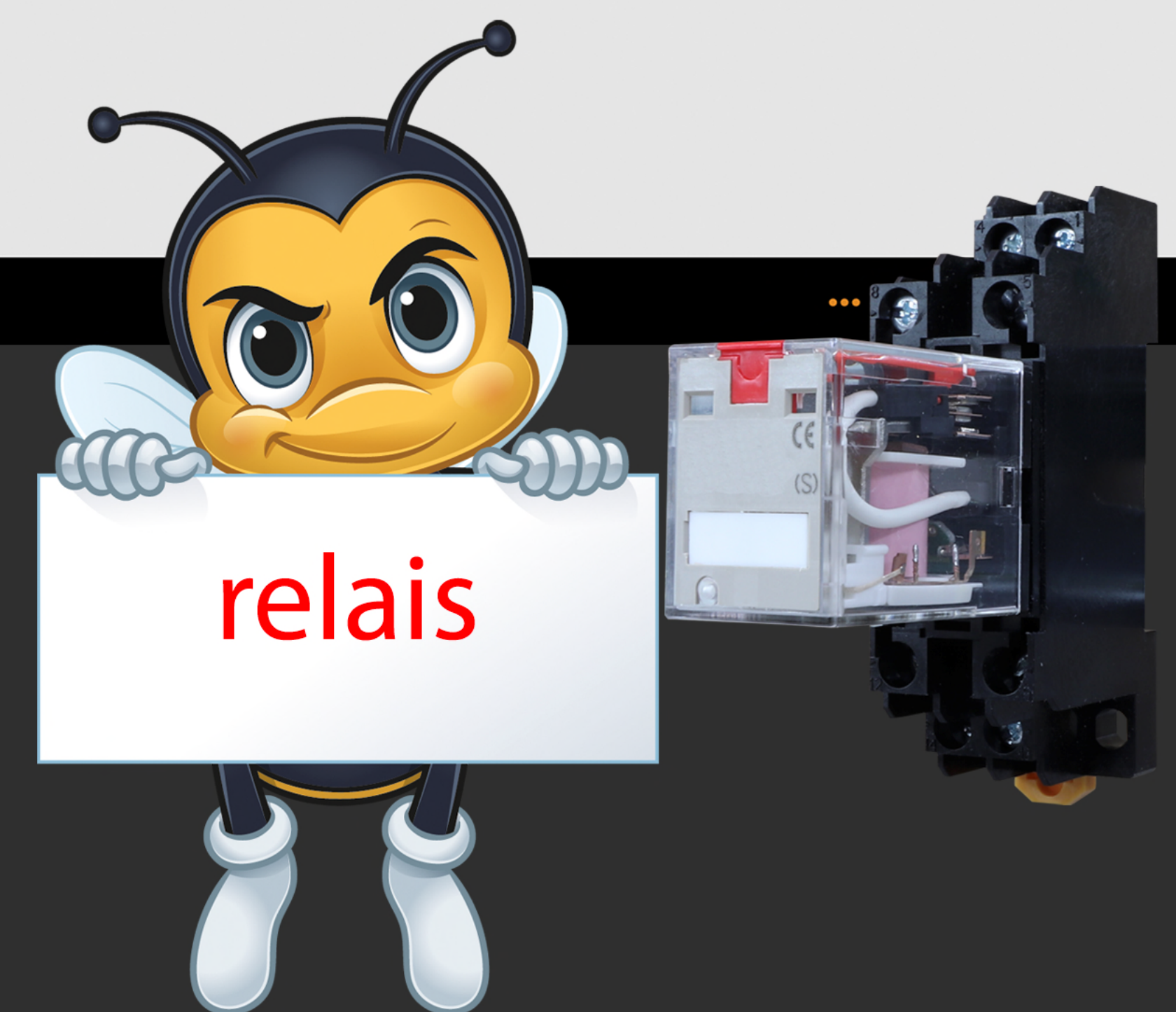
Dim up / relais on

CBU-A2D in het profiel DALI 1CH / Voedings spanning; 230VAC / Dali; 20mA max.

CBU-A2D biedt op uitgang 1 DALI signaal dat u met maximaal 20mA mag belasten. Zodra de dimwaarde tot 0V wordt terug gebracht zal het (optionele) relais afvallen. Met DALI is het meestal niet nodig de driver primair van de 230V af te schakelen bij 0% dim, maar het is dus een optie.

In dit voorbeeld staat de dimmer op 78% dus is het relais middels de 12VDC uitgang bekrachtigd getekend in het bovenste schema (9 en 5 gesloten)

Het relais (spoel; 12VDC max. 100mA) dient te worden voorzien van een blusdiode over de spoel. Wij hebben deze relais op voorraad en ze worden uitgeleverd met 2 contacten dus indien gewenst kunt u tevens de 0 afschakelen.



Auteur: Tom van Buuren / Art4Light The Netherlands ©