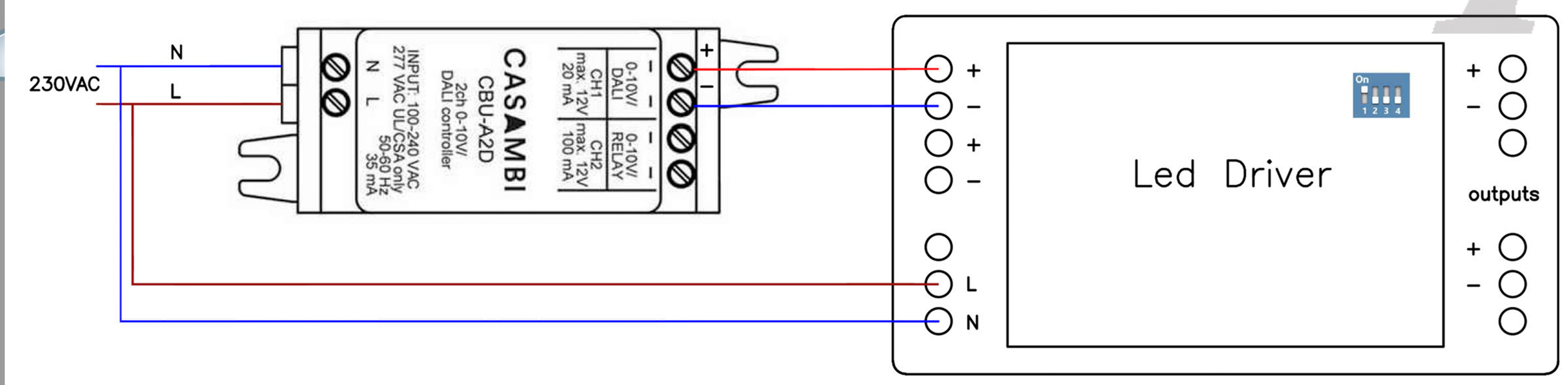
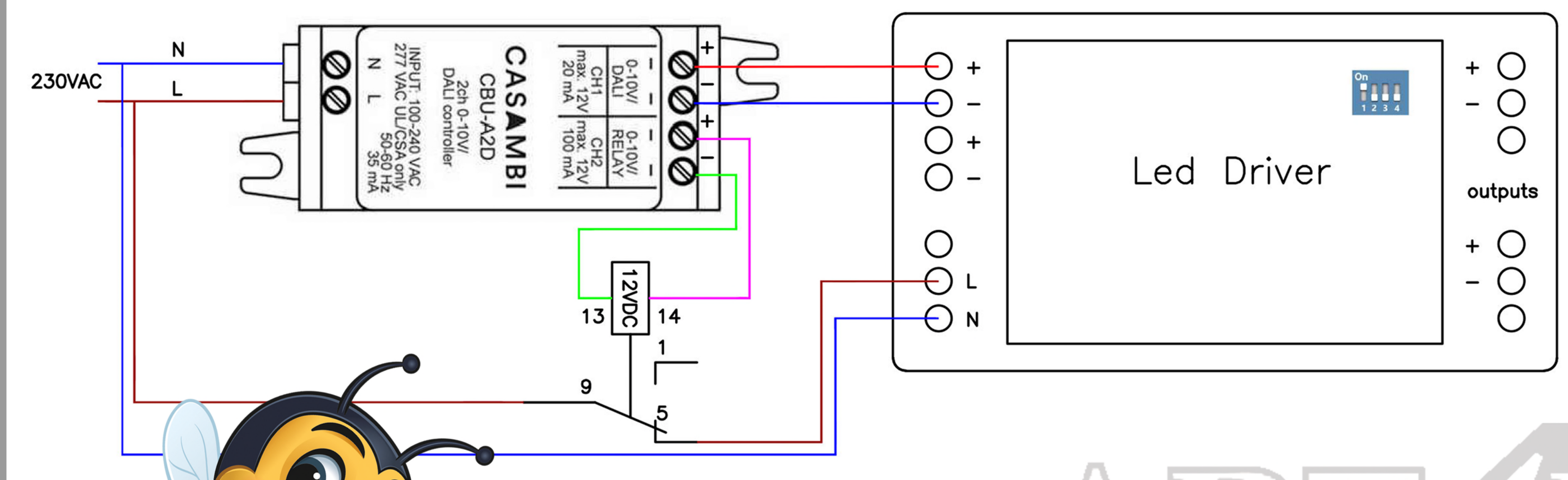


More

< Back

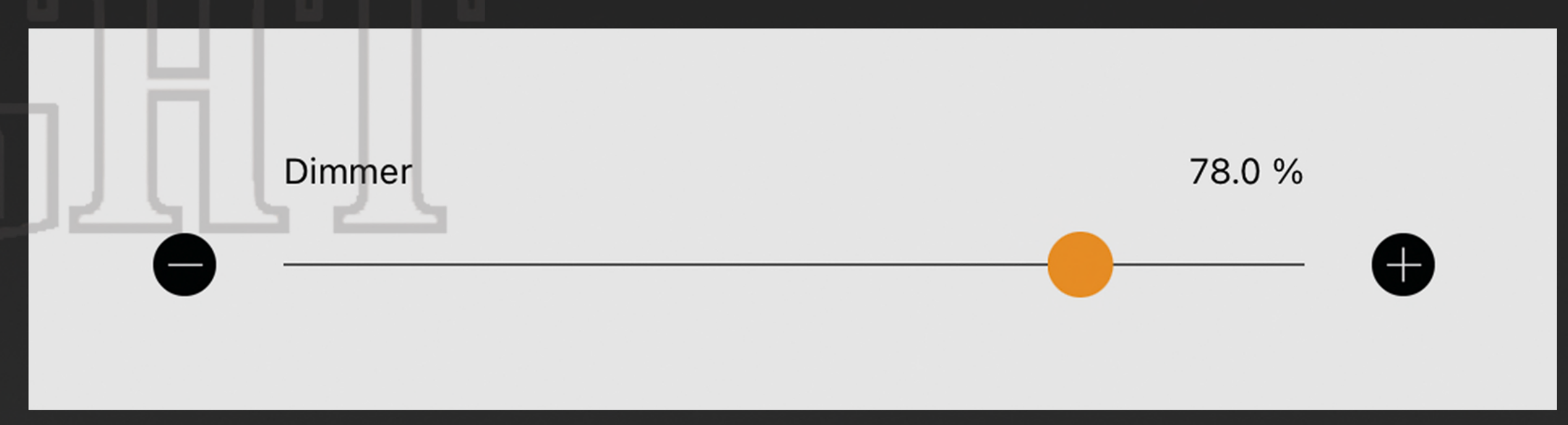
Select profile



Alle lampen

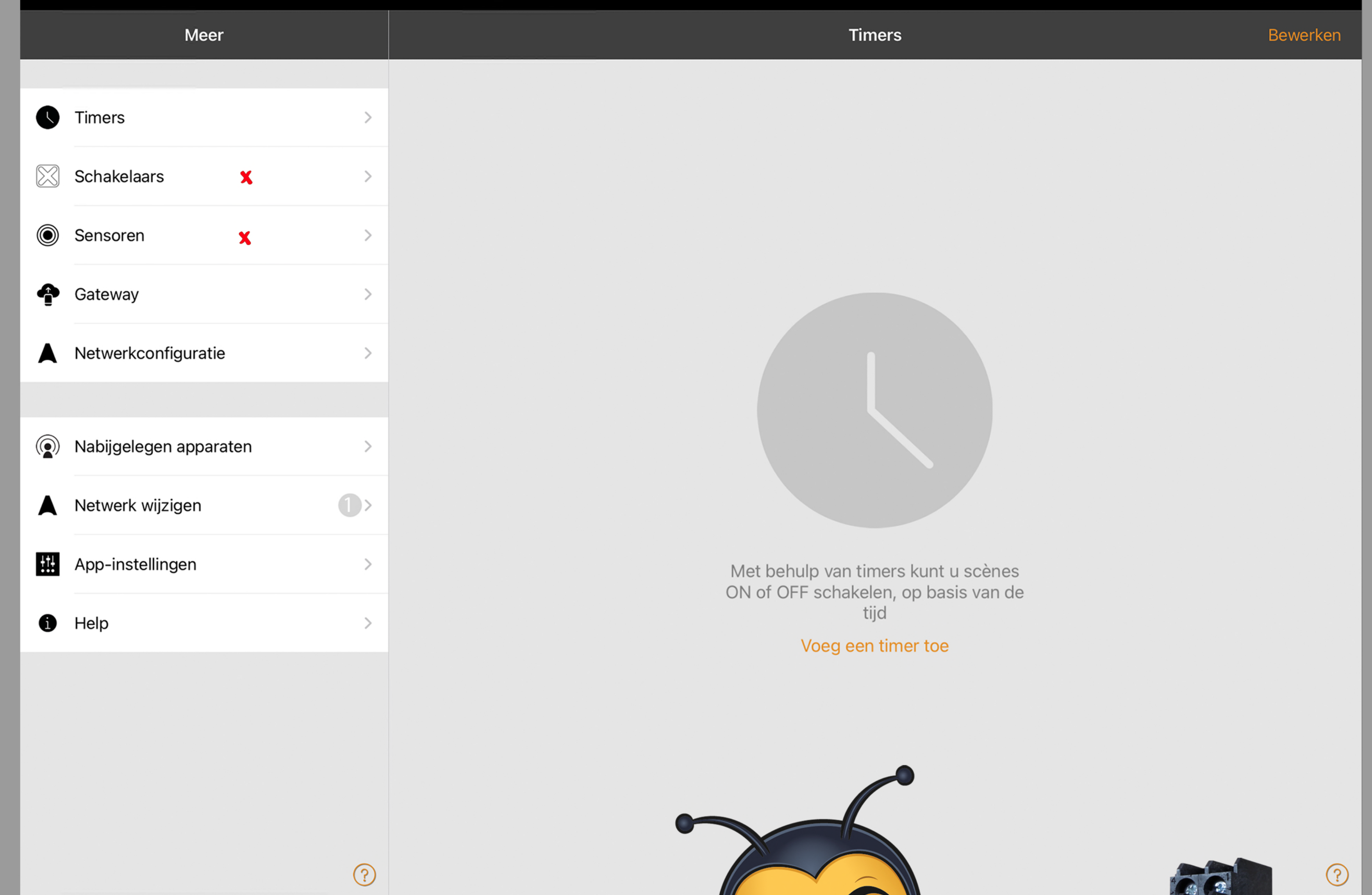


CBU-A2D 0-10V + RELAY

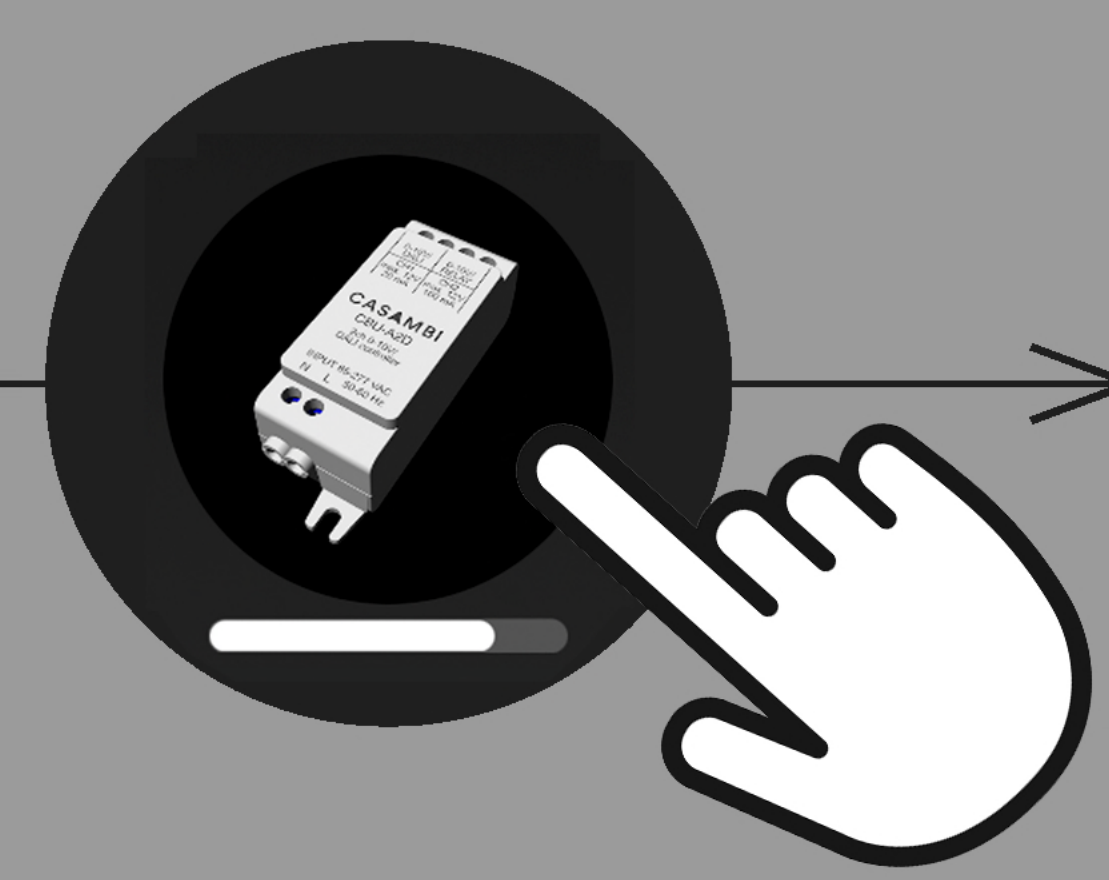


Het bedienen van ALLE LAMPEN zal tevens het 0-10V signaal alsmede de relais-uitgang bedienen.

CBU-A2D zal in het profiel alleen in het LAMPEN veld verschijnen en dus niet bij de SCHAKELAARS of SENSOREN.



Dim down / relais off



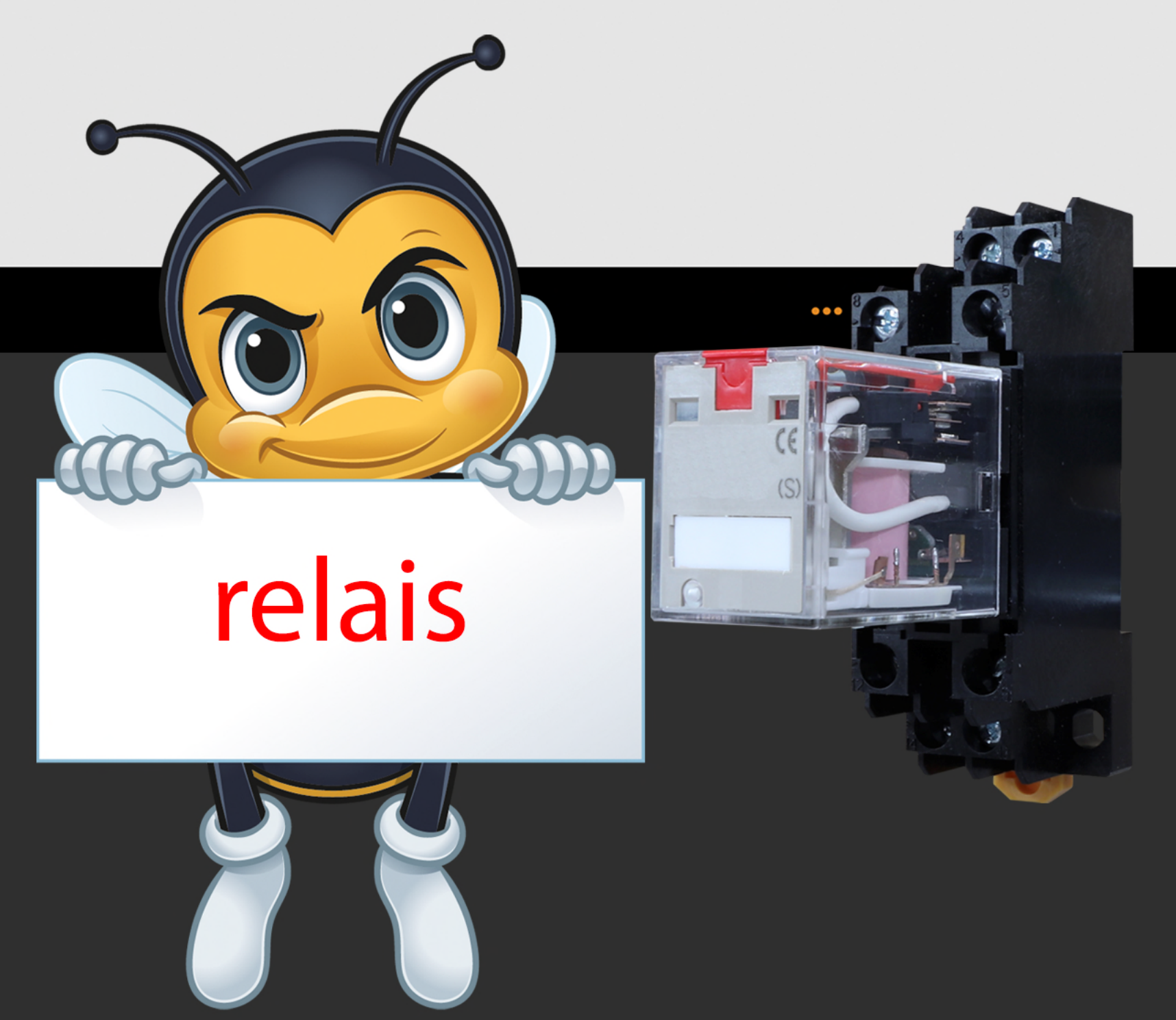
Dim up / relais on

CBU-A2D in het profiel 0-10V + RELAY / Voedings spanning; 230VAC

CBU-A2D biedt op uitgang 1 een 0-10V signaal dat u op maximaal 1 driver mag aanbieden. Zodra de dimwaarde tot 0V wordt terug gebracht zal het (optionele) relais afvallen. Hiermee wordt voorkomen dat led's flauw zouden kunnen blijven branden, u hoeft het relais dus niet persé te gebruiken, dat hangt van het gedrag van uw driver af. U sluit desgewenst het relais aan op uitgang 2 in dit profiel.

In dit voorbeeld staat de dimmer op 78% dus is het relais middels de 12VDC uitgang bekrachtigd getekend in het bovenste schema (9 en 5 gesloten)

Het relais (spoel; 12VDC max. 100mA) dient te worden voorzien van een blusdiode over de spoel. Wij hebben deze relais op voorraad en ze worden uitgeleverd met 2 contacten dus indien gewenst kunt u tevens de 0 afschakelen.



Auteur: Tom van Buuren / Art4Light The Netherlands ©