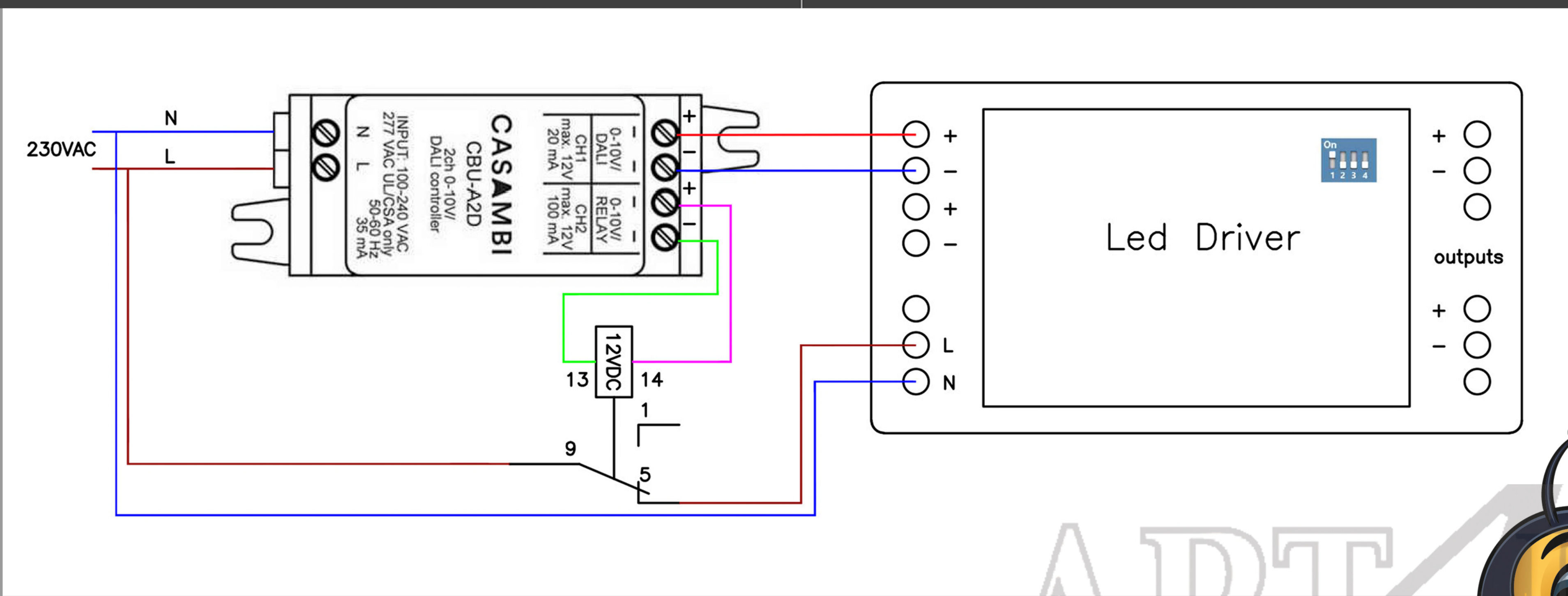


More

< Back

Select profile



Dim down Ch. 1

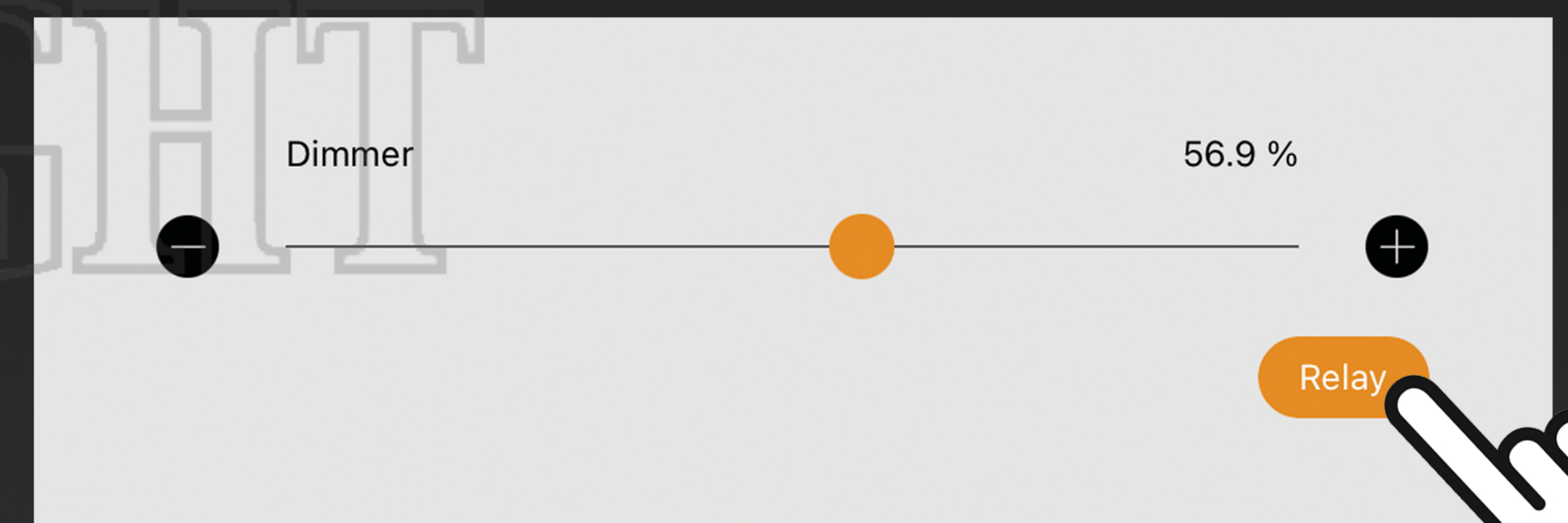
Dim up Ch. 1



Alle lampen



CBU-A2D 0-10V (PB)



Push Button Ch. 2

CBU-A2D in het profiel 0-10V (PB) / Voedings spanning; 230VAC

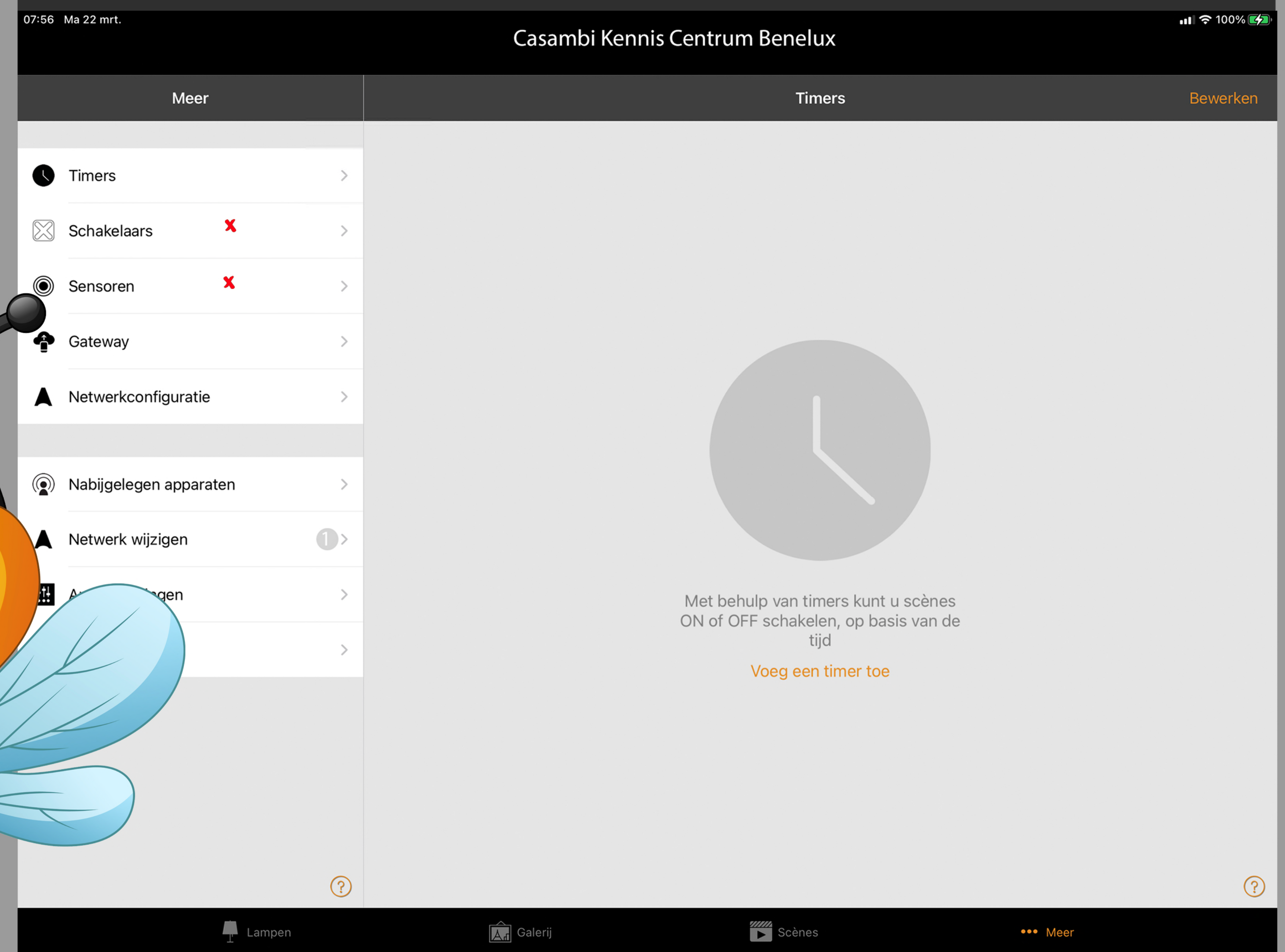
CBU-A2D biedt op uitgang 1 een 0-10V signaal dat u op maximaal 1 driver mag aanbieden.

U kunt met de RELAY switch handmatig de relais uitgang 2 bedienen. De uitgang blijft aan zolang u op het RELAY blijft drukken in het LAMPENVELD. U kunt dus tevens een korte impuls geven door even kort op RELAY te drukken.

Het relais (spoel; 12VDC max. 100mA) dient te worden voorzien van een blusdiode over de spoel. Wij hebben deze relais op voorraad en ze worden uitgeleverd met 2 contacten dus indien gewenst kunt u tevens de 0 afschakelen.

Het bedienen van ALLE LAMPEN zal tevens het 0-10V signaal beïnvloeden. Het bedienen van ALLE LAMPEN zal niet de RELAY switch beïnvloeden.

CBU-A2D zal in dit profiel alleen in het LAMPEN veld verschijnen en dus niet bij de SCHAKELAARS of SENSOREN.



Auteur: Tom van Buuren / Art4Light The Netherlands ©