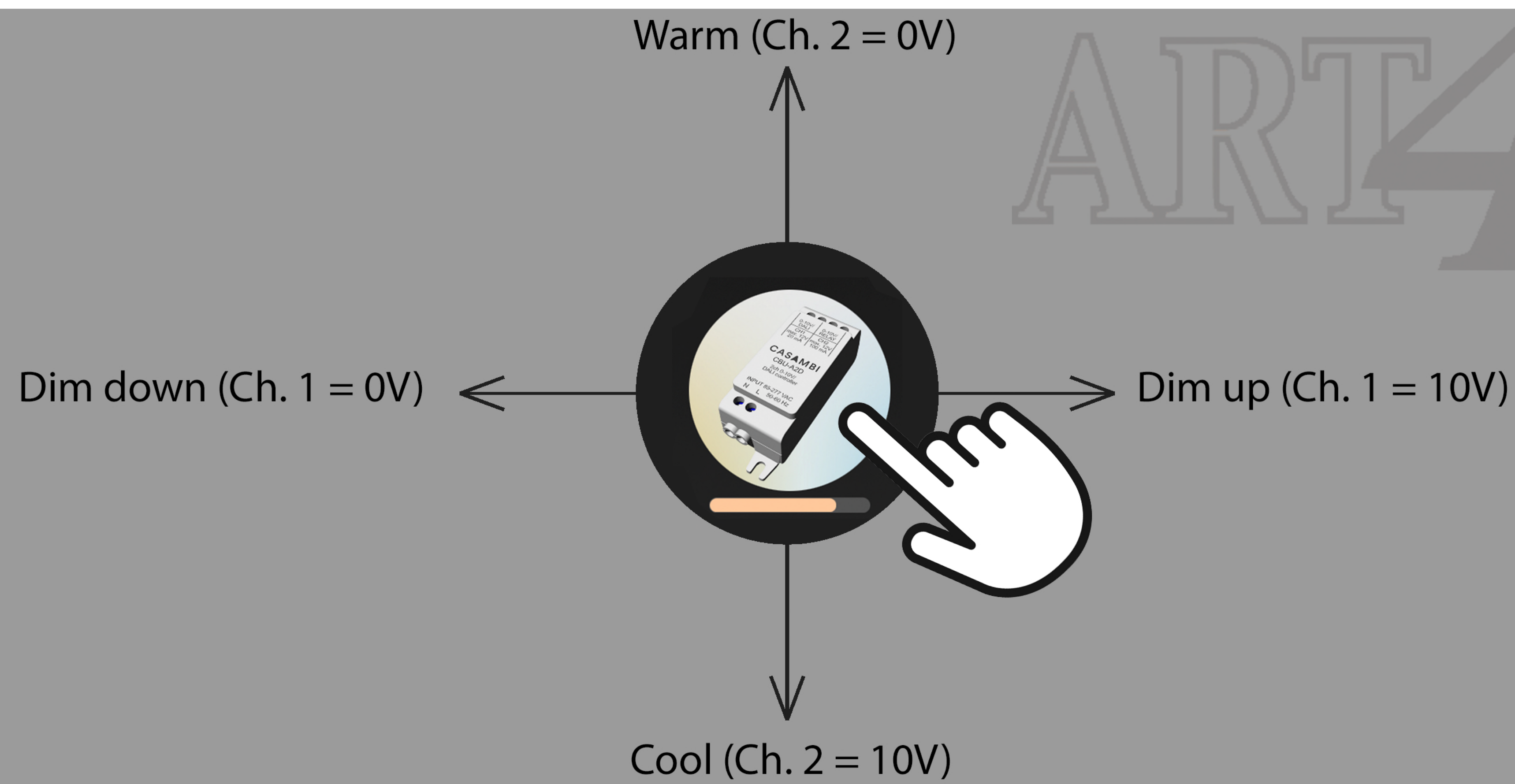
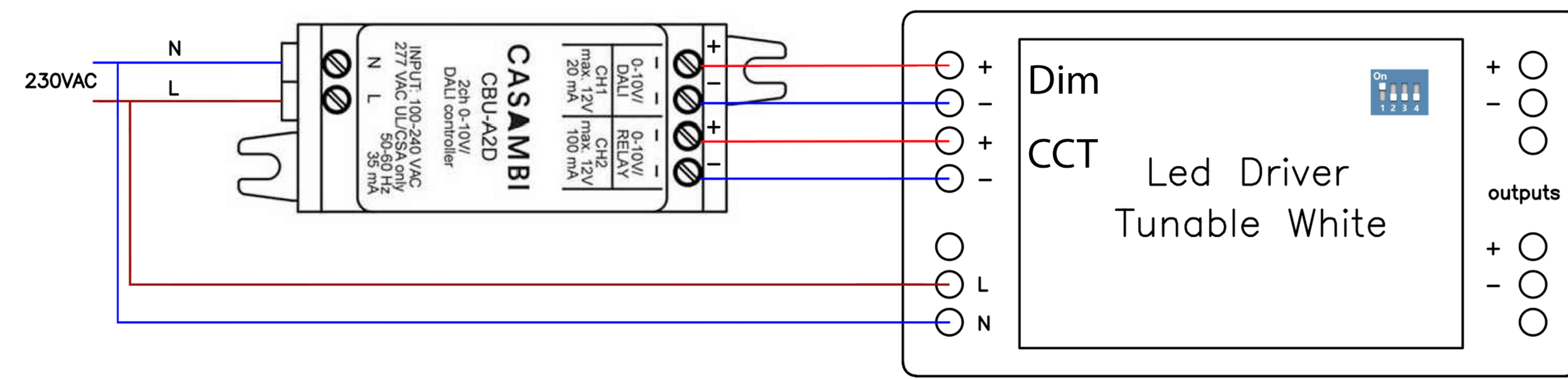


More

Back

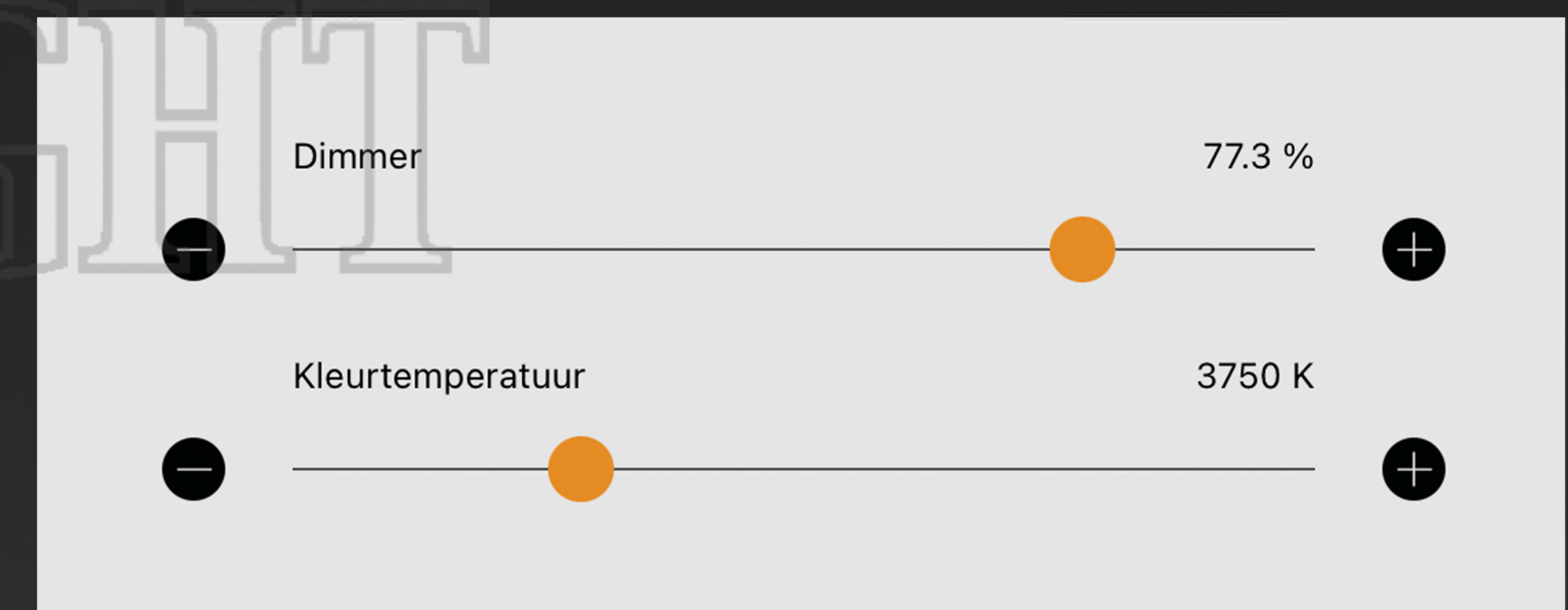
Select profile



Alle lampen



0-10V 2CH Dim, TW(NoMix)



Het bedienen van ALLE LAMPEN zal tevens de uitgangen beïnvloeden.

CBU-A2D zal in dit profiel alleen in het LAMPEN veld verschijnen en dus niet bij de SCHAKELAARS of SENSOREN.

CBU-A2D in het profiel 0-10V 2CH Dim, TW(NoMix) / Voedings spanning; 230VAC

CBU-A2D biedt op uitgang 1 een 0-10V dimsignaal aan. Uitgang 2 (0-10V) zal de driver informeren inzake de gewenste kleurtemperatuur.

U mag 1 driver aansluiten per CBU-A2D

De uitgaande bedradingen mogen elkaar niet raken, er is dus geen sprake van een gemeenschappelijke plus of min. CBU-A2D kan beschadigd raken als u dit tóch probeert!

In dit profiel is er geen mogelijkheid om een relais aan te sluiten.

