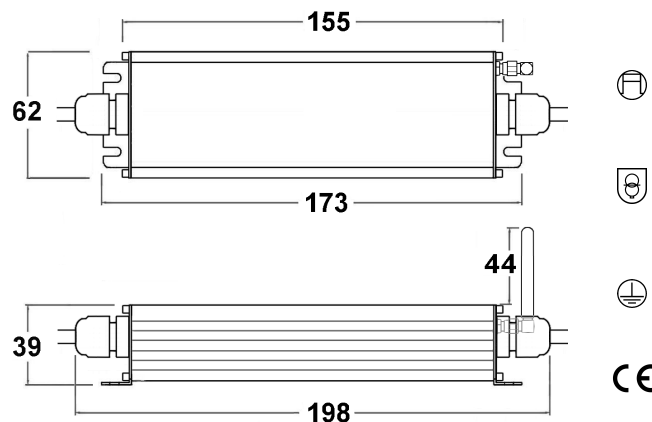


LED-Netzgerät Konstantspannung, mit integrierter CASAMBI-Lichtsteuerung  
 LED Power Supply Constant Voltage, with Integrated Casambi Light Control



CASAMBI READY SELV

Technische Daten *Technical data*

|   |  |
|---|--|
| Artikelnummer <i>Part no.</i>                                     | <b>808631</b>  |
| Typ <i>Type</i>   | NUBT24-160C  |
| Eingangsspannung <i>Input voltage</i>                             | 100..240 Vac   |
| Frequenz <i>Frequency</i>   | 50..60 Hz  |
| Nenn-Ausgangsspannung <i>Nominal output voltage</i>               | 24 V   |
| Ausgangsleistung <i>Output power</i>                              | 160 W  |
| Funksignal <i>Radio Signal</i>                                    | 2,4..2,483 GHz; 4 dBm                                |
| PWM-Frequenz <i>PWM frequency</i>                                 | einstellbar 500, 1000, 2000, 4000 Hz <i>settable</i> |
| Umgebungstemperatur (ta) <i>Ambient temperature (ta)</i>          | -30..40 °C   |
| Max. Bemessungstemperatur (tc) <i>Rated max. temperature</i>      | 65 °C  |
| Leistungsfaktor <i>Power factor</i> λ (EN61000-3-2)               | >0,94@230V, >0,98@115V                               |
| Einschaltstrom, Halbwertsbreite <i>Inrush current, half width</i> | 16 A; 0,015 ms @230V                                 |
| Überlastschutz <i>Overload protection</i>                         | ✓  |
| Kurzschlusschutz <i>Short circuit protection</i>                  | ✓  |
| Abmessungen <i>Dimensions</i>                                     | 198 x 62 x 39 mm                                     |

- Unabhängiges Netzgerät mit Konstantspannung für LEDs
- Regelbar durch Smartgeräte (Apple, Android) mit der CASAMBI-App
- PWM-Frequenz einstellbar in der App
- Gateway wird nicht benötigt, Einrichtung aber möglich
- Mit Anschlusskabeln 30cm; IP50
- Externe Antenne inbegriffen; Verlängerungskabel 52cm Artikel 808982 auf Anfrage
- LEDs parallel anschließen, nicht im Sekundärstromkreis schalten!

- *Independent power supply with constant output voltage for LEDs*
- *Controllable by smart devices (Apple, Android) with the Casambi app*
- *PWM frequency settable in the app*
- *You can setup a gateway, but it is not necessary*
- *With connection cables 30cm; IP50*
- *External antenna included; prolongation cable 52cm article 808982 on request*
- *Only connect LEDs in parallel, do not insert switches into the secondary circuit!*

