

# MINI CASAMBI INTERFACE

WIRELESS CASAMBI - 1...10 V signal converter  
 Convertitore di segnale WIRELESS CASAMBI - 1...10 V

Made in Italy 

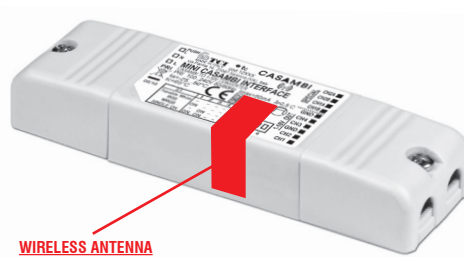
W.2

**CASAMBI**  
 CLASSIC & EVOLUTION

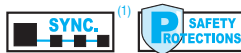
0/1...10 V PUSH

UL US EN 05 KEMA EUR 100 M M SELV 60V

277  
 Vin



WIRELESS ANTENNA  
 KEEP CLEAR THIS AREA



**Rated Voltage**  
**Tensione Nominale**  
 100 ÷ 277 V

**Frequency**  
**Frequenza**  
 50-60 Hz

**AC Operation range**  
**Tensione di utilizzo AC**  
 90 ÷ 305 V

**DC Operation range**  
**Tensione di utilizzo DC**  
 (see page info15)  
 176 ÷ 264 V  
 (NO PUSH mode function)

**Standards compliance**  
 EN 55015  
 EN 61000-3-2  
 EN 61347-1  
 EN 61347-2-11  
 EN 61547  
 EN 62311  
 ETSI EN 300 328  
 ETSI EN 301 489-1  
 ETSI EN 301 489-17

Article Articolo	Code Codice	Type Tipo	ta °C	tc °C	λ max. Power Factor
MINI CASAMBI INTERFACE TW	127637	CASAMBI - 1...10 V Beam Shaping by LENS VECTOR	-25...+50	65	0,5 C
MINI CASAMBI INTERFACE RGBW	127638	CASAMBI - 1...10 V	-25...+50	65	0,5 C



To be used through APP available on Apple Store and Play Store for iOS and Android.  
 Utilizzabile tramite APP disponibile su Apple Store e Play Store per sistemi iOS e Android.

## Features

- Interface which can convert a **WIRELESS CASAMBI** signal into a 0/1...10 V signal.
- **TW** version allows control of LENS VECTOR device (see LENS VECTOR technical specification).
- Class II protection against electric shock for direct or indirect contact.
- The converter can be powered directly from the mains (100 ÷ 240 VAC).
- Protections:
  - against input over voltages from mains;
  - against short circuit and open circuit;
  - thermal protection = automatic resetting type;
  - Non-IC; minimum clearance distance from top and lateral sides to normally flammable building element or building insulation = 5 mm. Minimum clearance distance from separate lamp or light source container = 5 mm.

## Caratteristiche

- Interfaccia in grado di convertire il segnale tipo **WIRELESS CASAMBI** in segnali 0/1...10 V.
- La versione **TW** permette il controllo di un dispositivo LENS VECTOR (vedi specifica tecnica LENS VECTOR).
- Protetto in classe II contro le scosse elettriche per contatti diretti e indiretti.
- Il convertitore può essere alimentato direttamente dalla rete (100 ÷ 240 VAC).
- Protezioni:
  - in ingresso contro sovratensioni impulsive di rete;
  - al corto circuito e al circuito aperto;
  - protezione termica = ripristino automatico;
  - Non-IC; distanza minima dal lato superiore e dalle parti laterali ad un normale elemento edilizio incombustibile o un isolante per l'edilizia = 5 mm. Distanza minima da una lampada separata o da sorgenti luminose = 5 mm.

## Operation mode

- TW model: 2 x 0/1-10V (2 x 10mA max) independent (CH1-2) + 2 CHANNELS LENS VECTOR.
- RGBW model: 4 x 0/1-10V (4 x 10mA max) independent (CH1...4).

## Modalità di funzionamento

- Modello TW: 2 x 0/1-10V (2 x 10mA max) indipendenti (CH1-2) + 2 CANALI LENS VECTOR.
- Modello RGBW: 4 x 0/1-10V (4 x 10mA max) indipendenti (CH1...4).

7 YEARS WARRANTY 3% FAILURE RATE  
 10 YEARS WARRANTY 5% FAILURE RATE

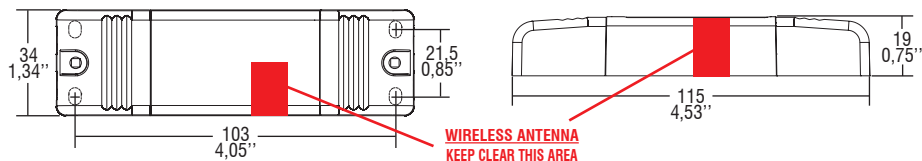
PRODUCER'S LIABILITY  
 10 YEARS WARRANTY TO THE END USER ACCORDING TO THE CE DIRECTIVE ON CONSUMER PROTECTION

Check signal level when close to metal surfaces or inside metal box - Verificare livello del segnale in presenza di superfici o box di metallo

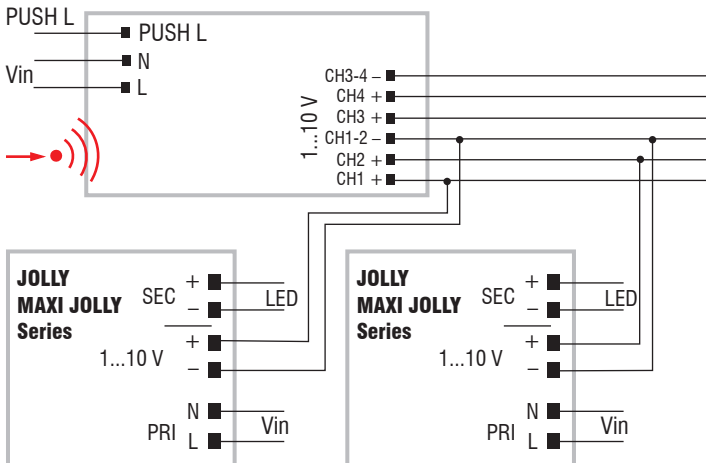
# MINI CASAMBI INTERFACE

## WIRELESS CASAMBI - 1...10 V signal converter Convertitore di segnale WIRELESS CASAMBI - 1...10 V

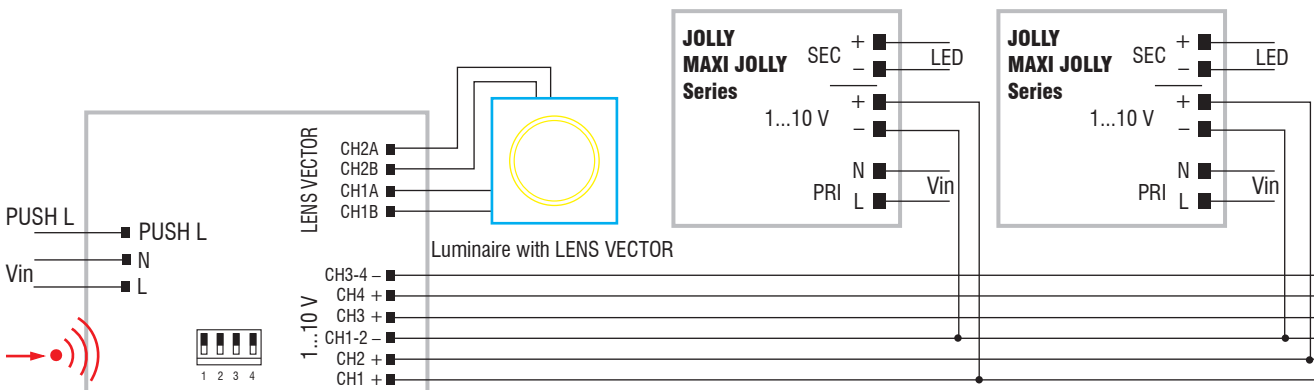
  **IP 20**  **SCREW FIXING**  **Ø40**  **1,57"**  **Weight - Peso gr. 90 / 3,2 oz.**  
**Pcs - Pezzi 50**



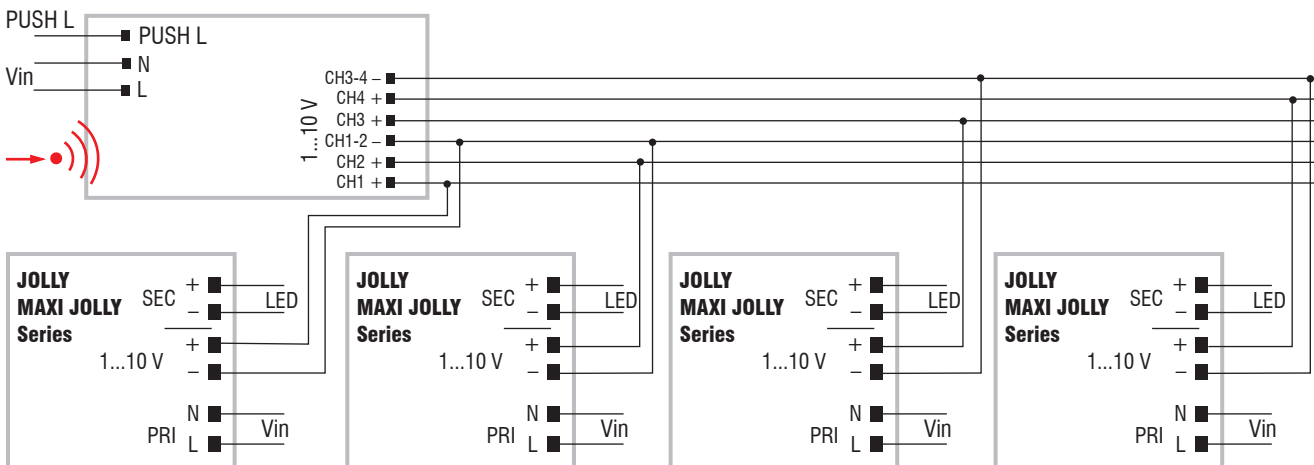
### Wiring diagrams - Schemi di collegamento



TW 1...10 V diagram - Collegamento TW 1...10 V



TW version for LENS VECTOR luminaire, 1...10 V diagram - Collegamento 1...10 V, versione TW per lampada LENS VECTOR



RGBW 1...10 V diagram - Collegamento RGBW 1...10 V

Wireless systems components - CASAMBI  
Componenti per sistemi wireless - CASAMBI

W.2