



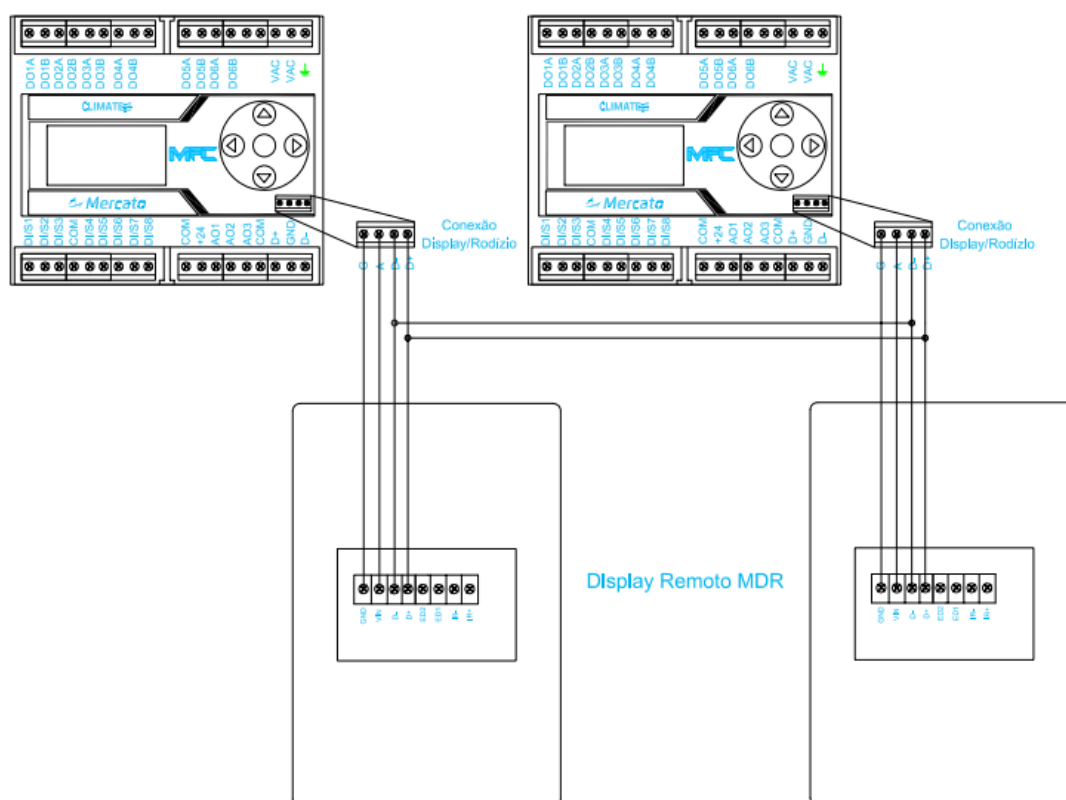
Data: 04.2020 | Documento: N°003 | Referência: Configuração de produto | Produto: MFC | Assunto: Rodízio

## Configuração de rodízio de MFC

Quando temos entre 2 e 8 MFCs é possível fazer o rodízio entre eles. Porém, para isso são necessárias algumas configurações específicas que vamos explanar neste tutorial.

Para fins de aprendizado vamos utilizar a ligação entre 2 MFCs.

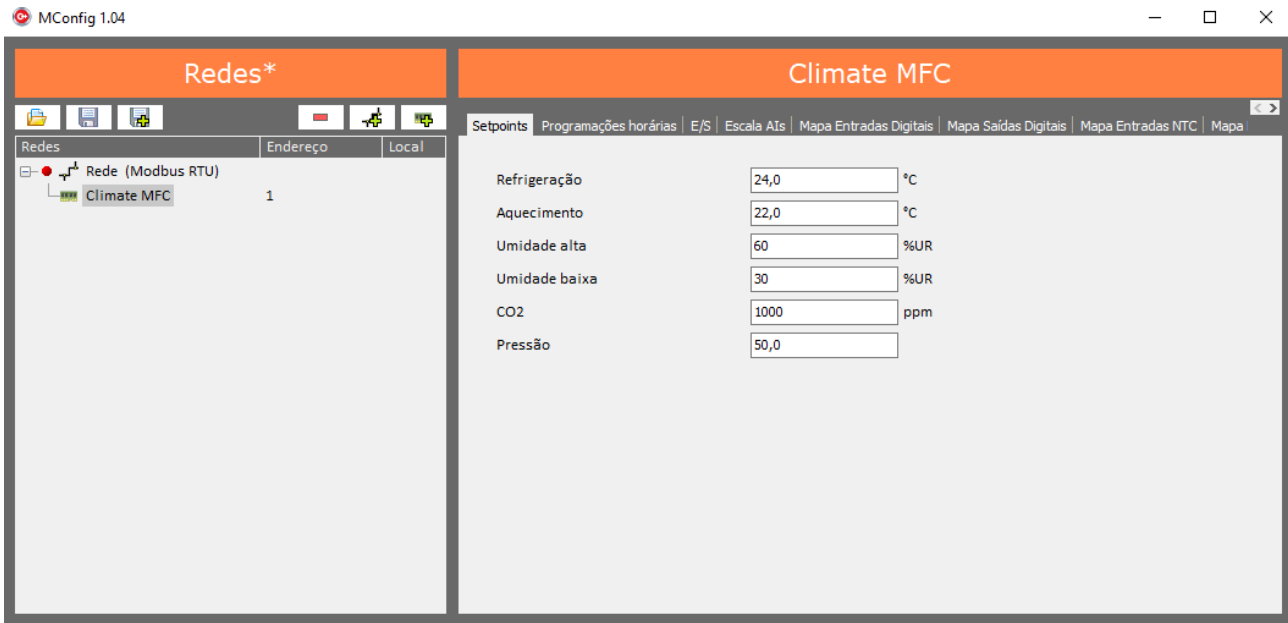
Passo 1 – **Rede física** – Para fazer a comunicação entre os controladores, eles devem estar interligados pela rede climate. Porém, frequentemente a rede climate também é utilizada para comunicação com os displays remotos. Abaixo segue um exemplo de como podemos utilizar a comunicação para rodízio e para os displays:



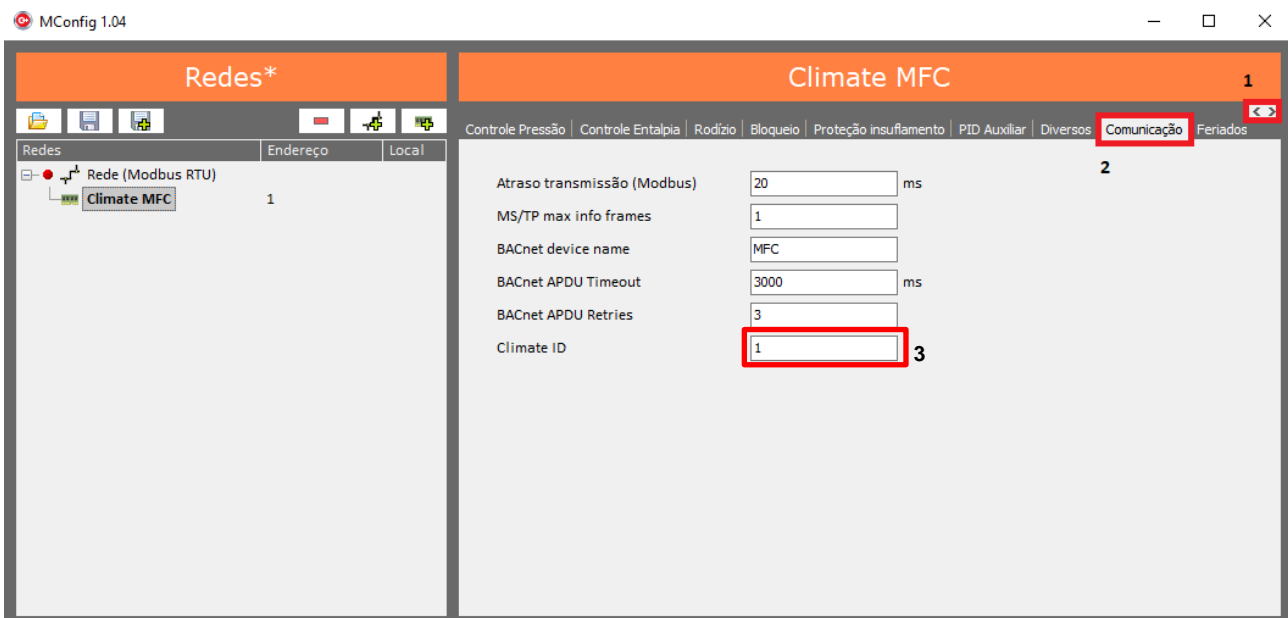
Passo 2 – **Endereçamento dos equipamentos** – O endereçamento pode ser feito pelo software Mconfig ou pelo display, as duas formas serão apresentadas abaixo:



- Mconfig: Crie uma rede e adicione o MFC, se você tiver dúvidas, pode acessar nosso tutorial para conectar no Mconfig. Depois de ter feito o primeiro contato com o equipamento, terá a imagem abaixo:



- Na seta superior direita (1) clique até aparecer a aba **"Comunicação"**(2).





- Nesta aba você deve configurar o endereço Climate ID (3), é importante lembrar que cada equipamento (controlador e displays) deve ter um endereço diferente na rede e que os endereços iniciam em 1. Os displays também devem ser configurados com o endereço do respectivo controlador que irá se comunicar.
- **Display do equipamento:** Pressione a tecla central (\*) por 4 segundos, aparecerá Configurações Avançadas, entrar nesse menu confirmando na tecla enter (\*). Após isso, você vai navegar pelos menus de configuração, clicando na seta para a direita até aparecer o menu Comunicação. Clique na tecla enter (\*) para entrar no menu Comunicação e navegue com a seta para baixo até aparecer CLIMATE ID. Neste local você deve alterar o endereço para o valor desejado, clicando na tecla enter (\*) para edição e confirmação e nas teclas para cima e para baixo para alterar o valor.

Após esses passos sua configuração de **comunicação** estará finalizada!

Passo 3 – **Configuração rodízio** – Para dizer ao controlador que ele deve fazer o rodízio das máquinas, é necessário que o menu rodízio esteja configurado corretamente. Abaixo vamos demonstrar como configurar no software e depois no display do equipamento:

- Para entrar no menu rodízio no Mconfig é necessário clicar na seta para direita (1) até o menu (2).



- Neste menu, você deve preencher as lacunas que se encontram abaixo, segue exemplos:

**Habilitado?** Ao lado deste local você deve colocar sim, pois quer que **habilite** o rodízio entre controladores.

**Número de titulares:** Neste local você deve dizer para o controlador quantos equipamentos serão titulares. No nosso caso estamos fazendo rodízio entre dois equipamentos, logo o número 1 será colocado pois temos 1 titular. Se o equipamento principal entrar em falha o reserva deve assumir seu lugar.

**Número de equipamentos:** Neste local você deve colocar qual o número total de equipamentos no sistema. No nosso caso, serão 2, 1 titular e 1 reserva.

**Tempo de rodízio:** Este termo significa qual o tempo em que os controladores devem alternar funcionamento. Em nossos exemplos os equipamentos devem alternar a cada 24 horas.

**Complemento de carga:** O MFC também pode fazer o complemento de carga. Um exemplo de quando é necessário o complemento de carga é: O setpoint de temperatura de 23°C, porém a temperatura ambiente está 30°C. Para que possamos diminuir a temperatura mais rápido, podemos usar o complemento de carga, ele vai acionar a outra máquina e as duas trabalharão juntas até que a temperatura retorne ao valor do setpoint configurado, neste caso 23°C. Após isso, permanece apenas a máquina titular trabalhando. No nosso caso, vamos utilizar esta função, logo é só marcar sim ao lado de complemento de carga.

**Offset setpoint:** Esse menu é o que define qual o valor de temperatura para ligar o complemento de carga. Vamos utilizar 3°C, ou seja, se a temperatura da sala estiver 3° acima do setpoint, a outra máquina será ligada.

Para fazer pelo display do equipamento, entre em configurações avançadas pressionando a tecla enter (\*). Você vai precisar colocar a senha que é 4 vezes o botão para cima. Após, você conseguirá entrar no menu Configurações avançadas clicando enter (\*) e depois navegue entre os menus com a tecla para a direita até Rodízio. No menu Rodízio, clicando para baixo irá aparecer as mesmas



configurações citadas acima. Para alterar os valores, é necessário clicar enter(\*) e as teclas para cima e para baixo, por fim dar um confirma(\*), novamente.

Passo 4 – **Repetir as mesmas configurações no segundo MFC**, mudando apenas o endereço CLIMATE ID.

Para mais informações entre em contato pelo número (51) 31159850 e peça para falar com o suporte técnico.

**Mercato Automação**  
Engenharia de Aplicação