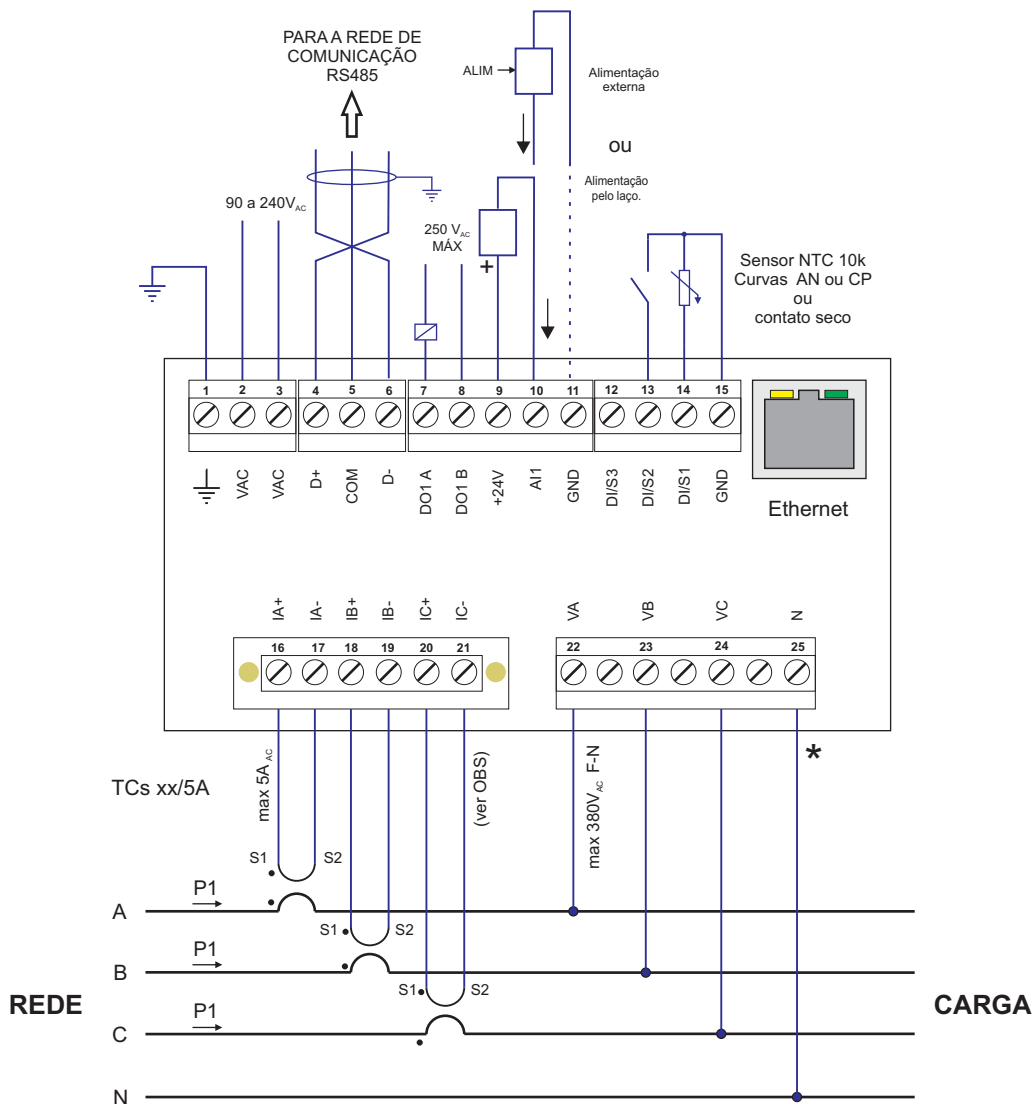


MEI-PP - DIAGRAMA DE LIGAÇÕES



* PARA LIGAÇÃO TRIÂNGULO (3F), USAR A MESMA CONEXÃO, SEM A LIGAÇÃO DE NEUTRO

OBSERVAÇÕES:

- * Recomenda-se o uso de chave/bloco de aferição na ligação do equipamento.
- * Não aterrar ou unir o sinal negativo do secundário dos TCs. Esta ligação afeta a medição de corrente.

DO1 - Saída digital (relé, máx 250VAC 2A)
 DI/S1 a DI/S3 - Entradas digitais / temperatura (NTC 10k) / pulsos.
 AI1 - Entrada analógica (0-10V, 0/4-20mA).
 VAC/VAC - Alimentação 90 a 240 VAC.
 D+/D-/COM - Comunicação RS-485.
 Ethernet - Comunicação Ethernet 10/100Mbps