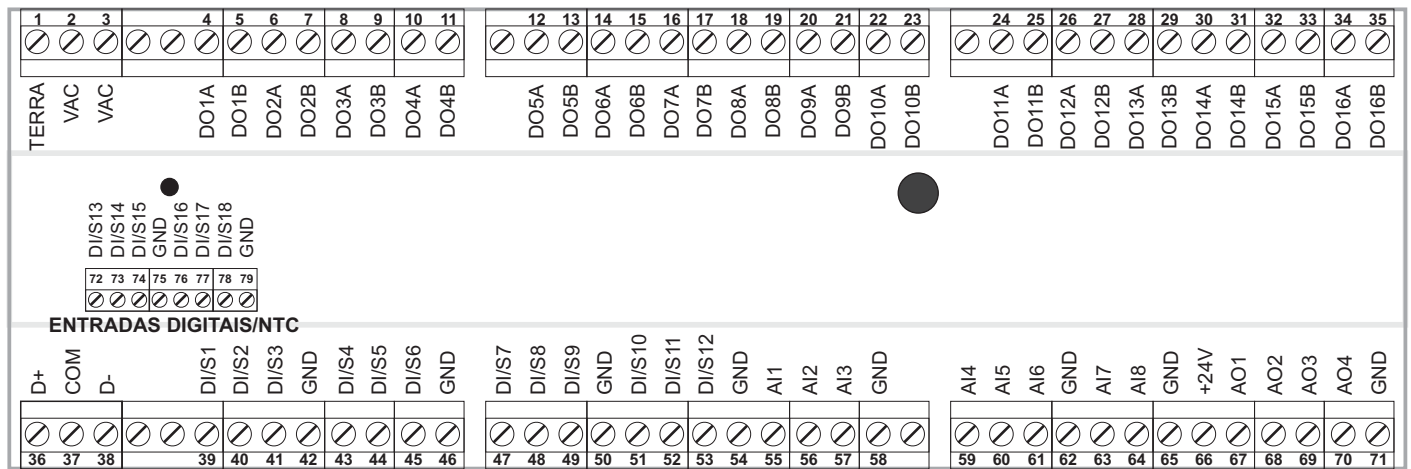


ME46A - DIAGRAMA DE LIGAÇÕES

ALIMENTAÇÃO

SAÍDAS DIGITAIS



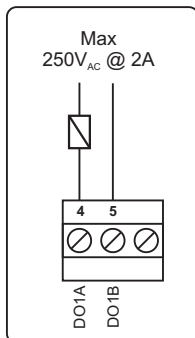
RS485
PRINCIPAL

ENTRADAS DIGITAIS/NTC

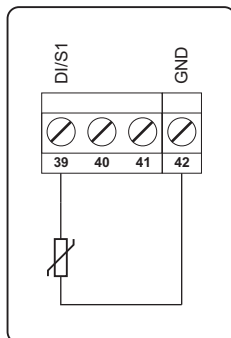
ENTRADAS ANALÓGICAS
(sinais 0/4-20mA e 0/2-10V)
Para versão ME46-D, entradas DI/S19 a 26

SAÍDAS
ANALÓGICAS

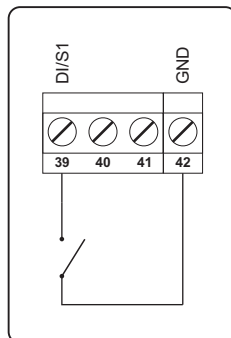
LIGAÇÕES



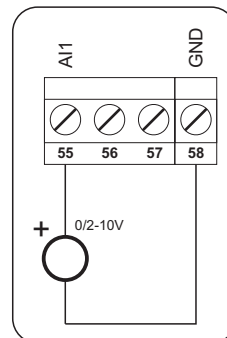
Saída digital



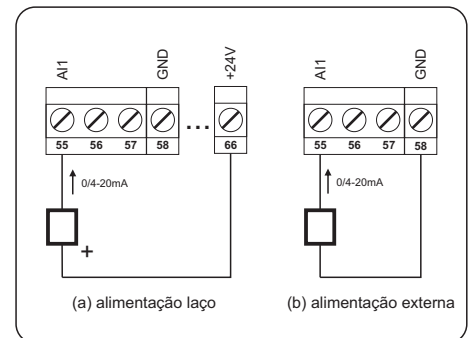
Sensor NTC 10k



Contato seco



Sensor saída tensão



Sensor saída corrente

OBSERVAÇÕES

- * Na versão ME46A-D (DIGITAIS), as entradas AI1 a AI8 são as entradas digitais/NTC DI/S19 a DI/S26.
- * A alimentação do equipamento deve estar entre 90 e 240 VCA. Para correto funcionamento, o borne TERRA deve estar aterrado no painel.
- * Com o equipamento ligado, pressionando-se a tecla do painel frontal por 10 segundos, a interface IP assume o endereço padrão 10.1.1.240.