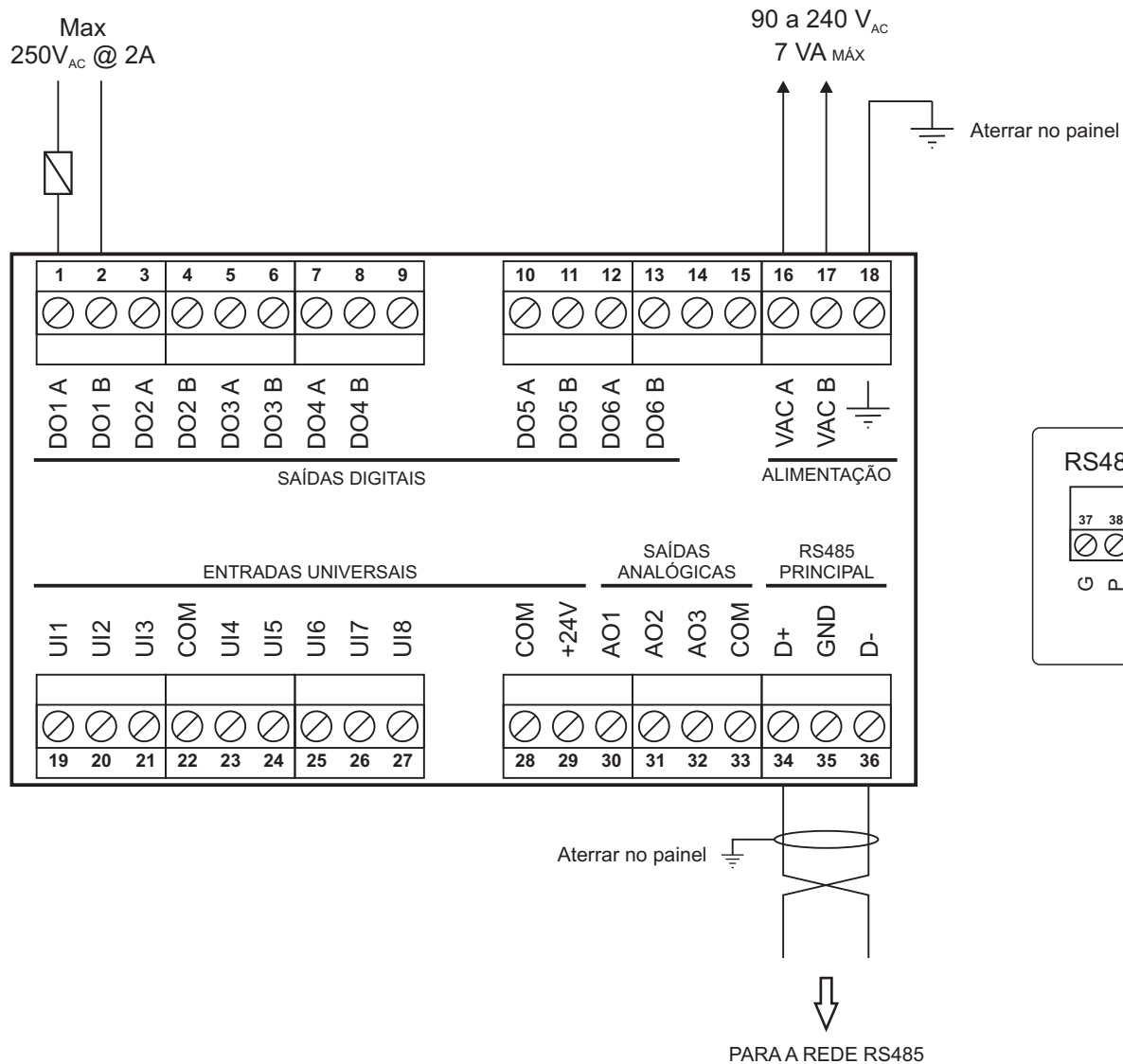


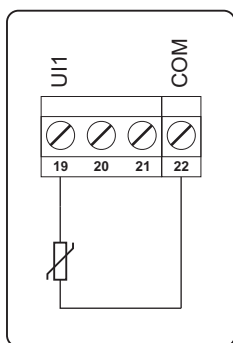
MCP17 - DIAGRAMA DE LIGAÇÕES



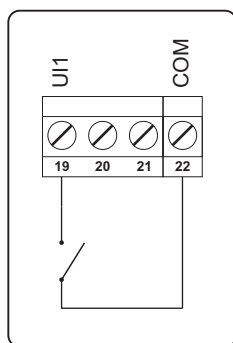
MERCATO

CLIMATE PRO

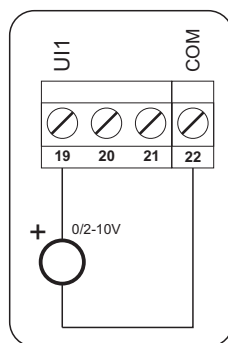
Ligação das entradas universais:



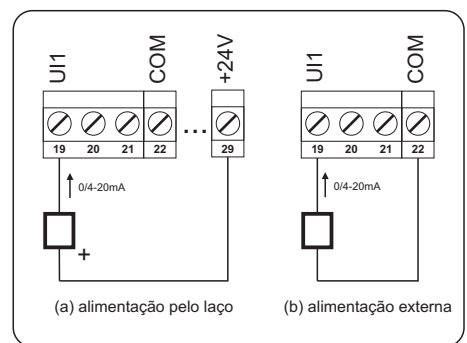
Sensor NTC 10k



Contato seco



Sensor saída tensão



(a) alimentação pelo laço

(b) alimentação externa

Sensor saída corrente