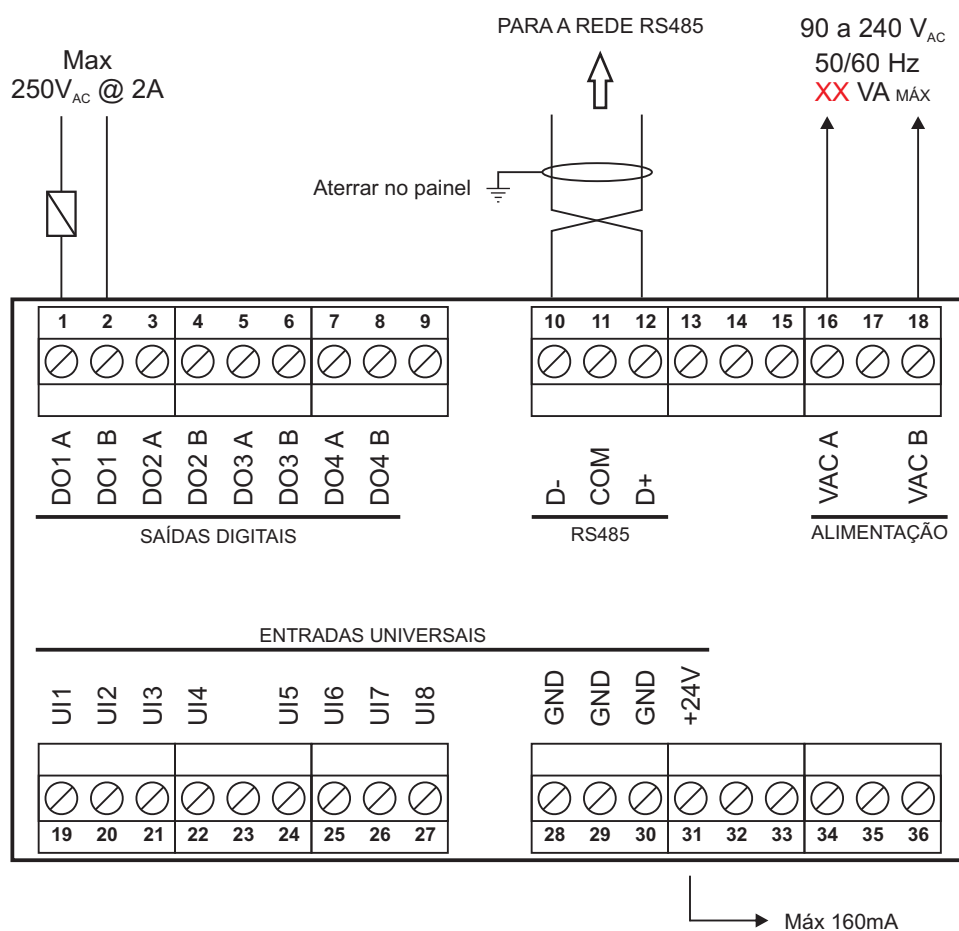


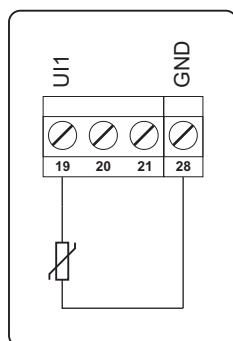
# MCP-IoT - DIAGRAMA DE LIGAÇÕES



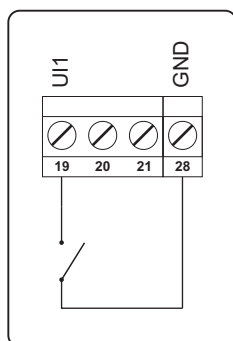
**MERCATO**

**CLIMATE**

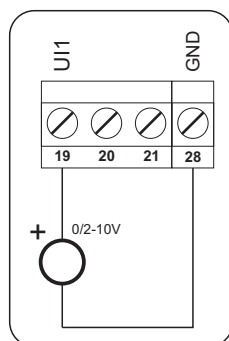
## Ligação das entradas universais:



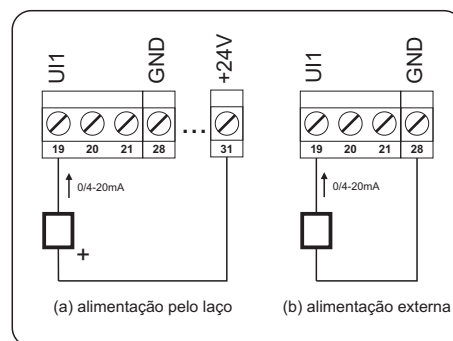
Sensor NTC 10k



Contato seco



Sensor saída tensão



Sensor saída corrente