



Guia Rápido VLT[®] Micro Drive FC 51



Índice

1 Guia Rápido	2
1.1 Introdução	2
1.1.1 Objetivo do manual	2
1.1.2 Recursos adicionais	2
1.1.3 Rede Elétrica IT	2
1.1.4 Evite partida acidental	2
1.2 Segurança	3
1.3 Instalação	4
1.3.1 Instalação lado a lado	4
1.3.2 Dimensões mecânicas	5
1.3.3 Conexão na Rede Elétrica e Motor	8
1.3.4 Terminais de Controle	8
1.3.5 Circuito de Alimentação - Visão Geral	10
1.3.6 Load Sharing/Freio	11
1.4 Programação	11
1.4.1 Programação na Adaptação Automática do Motor (AMA)	11
1.4.2 Programação na adaptação automática do motor (AMT)	12
1.5 Visão Geral dos Parâmetros	13
1.6 Resolução de Problemas	18
1.7 Especificações	20
1.8 Dados Técnicos Gerais	24
1.9 Condições Especiais	27
1.9.1 Derating para temperatura ambiente	27
1.9.2 Derating para pressão do ar baixa	27
1.9.3 Derating devido a funcionamento em baixas velocidades	27
1.10 Opcionais e Peças de Reposição	28
Índice	29

1 Guia Rápido

1.1 Introdução

1.1.1 Objetivo do manual

Este Guia Rápido fornece informações para a instalação segura e a colocação em funcionamento do Micro Drive VLT® FC 51 conversor de frequência.

O Guia Rápido destina-se a ser utilizado por pessoal qualificado.

Para usar o conversor de frequência de forma segura e profissional, leia e siga as instruções de utilização. Preste especial atenção às instruções de segurança e avisos gerais. Mantenha sempre este Guia Rápido com o conversor de frequência.

VLT® é uma marca registrada.

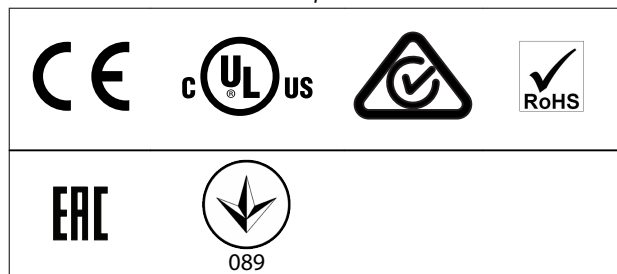
1.1.2 Recursos adicionais

Recursos adicionais estão disponíveis para entender a programação e as funções avançadas do conversor de frequência:

- O *Micro Drive VLT® FC 51 Guia de Programação* fornece maiores detalhes sobre como trabalhar com parâmetros e muitos exemplos de aplicação.
- O *Micro Drive VLT® FC 51 Guia de Design* fornece informações detalhadas sobre recursos e funcionalidades para projetar sistemas de controle de motor.
- Instruções para operação com equipamento opcional e substituição de componentes.

Publicações e manuais suplementares estão disponíveis em:

drives.danfoss.com/downloads/portal/#/



O conversor de frequência está em conformidade com os requisitos de retenção de memória térmica UL 508C. Para obter mais informações, consulte a seção *Proteção Térmica do Motor* no *Guia de Design* específico do produto.

1.1.3 Rede Elétrica IT

AVISO!

REDE ELÉTRICA IT

Instalação em fonte de alimentação isolada, isto é, rede elétrica IT.

Tensão de alimentação máxima permitida quando conectado à rede elétrica: 440 V.

Como um opcional, a Danfoss oferece filtros de linha para melhorar o desempenho das harmônicas. Consulte o *Tabela 1.11*.

1.1.4 Evite partida acidental

Enquanto o conversor de frequência estiver conectado à rede elétrica, o motor pode ser iniciado/parado usando comandos digitais, comandos bus, referências ou através do LCP (painel de controle local). Para evitar partida acidental:

- Desconecte o conversor de frequência da rede elétrica por considerações de segurança pessoal.
- Sempre pressione [Off/Reset] (Desligar/Reinicializar) antes de alterar os parâmetros.



O equipamento que contiver componentes elétricos não pode ser descartado junto com o lixo doméstico.



Deve ser recolhido em separado com o lixo elétrico e eletrônico, de acordo com a legislação local e válida atualmente.

1.2 Segurança

⚠️ ADVERTÊNCIA

ALTA TENSÃO

Os conversores de frequência contêm alta tensão quando conectados à entrada da rede elétrica CA, alimentação CC ou Load Sharing. Deixar de realizar a instalação, partida e manutenção por pessoal qualificado pode resultar em morte ou lesões graves.

- Somente pessoal qualificado deve realizar a instalação, partida e manutenção.
- Antes de realizar qualquer serviço de manutenção ou reparo, utilize um dispositivo de medição da tensão adequado para garantir que não há tensão remanescente no drive.

⚠️ ADVERTÊNCIA

PARTIDA ACIDENTAL

Quando o conversor de frequência estiver conectado à rede elétrica CA, o motor pode começar a qualquer momento, causando risco de morte, ferimentos graves, danos a equipamentos ou propriedade. Dê partida no motor usando um interruptor externo, um comando fieldbus, um sinal de referência de entrada do LCP ou LOP, ou após uma condição de falha resolvida.

- Desconecte o conversor de frequência da rede elétrica sempre que as considerações de segurança pessoal forem necessárias para evitar a partida acidental do motor.
- Pressione [Off/Reset] (Desligar/Reinicializar) no LCP antes de programar os parâmetros.
- O conversor de frequência, o motor e qualquer equipamento acionado devem estar em condições de funcionamento quando o conversor de frequência estiver conectado à uma rede elétrica CA.

AVISO!

A tecla [Off/Reset] (Desligar/Reinicializar) não é um interruptor de segurança. Ela não desconecta o conversor de frequência da rede elétrica.

⚠️ ADVERTÊNCIA

TEMPO DE DESCARGA

O conversor de frequência contém capacitores de barramento CC, que podem permanecer carregados mesmo quando o conversor de frequência não estiver energizado. A alta tensão pode estar presente mesmo quando as luzes indicadoras LED de advertência estiverem desligadas. Falha em aguardar o tempo especificado depois que a alimentação de energia tiver sido removida, antes de executar o serviço ou manutenção, pode resultar em morte ou ferimentos graves.

- Pare o motor.
- Desconecte a rede elétrica CA e as fontes de alimentação remotas de barramento CC, incluindo backups de bateria, UPS e conexões de barramento CC para outros conversores de frequência.
- Desconecte ou trave o motor PM.
- Aguarde os capacitores descarregarem completamente. A duração mínima do tempo de espera é especificada em *Tabela 1.1*.
- Antes de realizar qualquer serviço ou manutenção, use um dispositivo de medição de tensão adequado para garantir que os capacitores estejam totalmente descarregados.

Capacidade	Tempo mínimo de espera (minutos)
M1, M2 e M3	4
M4 e M5	15

Tabela 1.1 Tempo de descarga

Corrente de fuga (>3,5 mA)

Siga os códigos nacionais e locais relativos ao ponto de aterramento de proteção de equipamentos com uma corrente de fuga > 3,5 mA.

A tecnologia do conversor de frequência implica na mudança de alta frequência em alta potência. Isso gera uma corrente de fuga na conexão do terra. Uma corrente de falha no conversor de frequência em terminais de potência de saída poderá conter um componente CC, que pode carregar os capacitores do filtro e causar uma corrente transiente do ponto de aterramento. A corrente de fuga para o terra depende de várias configurações do sistema, incluindo filtro de RFI, cabos de motor blindados e potência do conversor de frequência.

EN / IEC61800-5-1 (Padrão de produto do sistema de acionamento de potência) requer cuidados especiais se a corrente de fuga exceder 3,5 mA. Reforce o aterramento usando 1 das seguintes maneiras:

- Fio de aterramento de pelo menos 10 mm² (8 AWG).
- 2 fios de ponto de aterramento separados que estão em conformidade com as regras de dimensionamento.

Consulte EN 60364-5-54 § 543.7 para obter mais informações.

Usando RCDs

Onde os dispositivos de corrente residual (RCDs), também conhecidos como disjuntores para a corrente de fuga à terra (ELCBs), são utilizados, cumpram com o seguinte:

- Use RCDs do tipo B, que conseguem detectar correntes CA e CC.
- Use RCDs com um atraso de influxo para prevenir falhas decorrentes de correntes transientes do ponto de aterramento.
- Dimensione RCDs de acordo com a configuração do sistema e as considerações ambientais.

Proteção térmica do motor

A proteção de sobrecarga do motor é possível definindo o parâmetro 1-90 *Proteção térmica do motor para desarme do ETR* [4]. Para o mercado Norte Americano: A função ETR implementada fornece proteção de sobrecarga do motor classe 20, de acordo com o NEC.

Instalação em altitudes elevadas

Para altitudes acima de 2.000 m (6.562 pés), entre em contato com Danfoss referente ao PELV.

1.2.1 Instruções de segurança

- Garanta que o conversor de frequência está corretamente aterrado.
- Não remova as conexões de rede elétrica, conexões do motor ou outras conexões de energia enquanto o conversor de frequência estiver conectado à energia.
- Proteja os usuários contra os perigos da tensão de alimentação.
- Proteja o motor contra sobrecargas, em conformidade com os regulamentos locais e nacionais.
- A corrente de fuga para o terra excede 3,5 mA. Aterre o conversor de frequência corretamente.
- A tecla [Off/Reset] (Desligar/Reinicializar) não é um interruptor de segurança. Ela não desconecta o conversor de frequência da rede elétrica.

1.3 Instalação

1. Desconecte o Micro Drive VLT® FC 51 da rede elétrica (e da fonte de alimentação CC externa, caso exista).
2. Aguarde 4 minutos (M1, M2 e M3) e 15 minutos (M4 e M5) para descarga do barramento CC. Consulte o *Tabela 1.1*.
3. Desconecte os terminais de comunicação serial CC e os terminais do freio (caso exista).
4. Remova o cabo do motor.

1.3.1 Instalação lado a lado

O conversor de frequência pode ser montado lado a lado para unidades de características nominais IP20 e requer um espaço livre de 100 mm (3,9 pol.) acima e abaixo para o resfriamento. Consulte *capítulo 1.7 Especificações* para obter detalhes das características nominais ambientais do conversor de frequência.

1.3.2 Dimensões mecânicas

Um modelo para perfuração é encontrado na aba da embalagem.

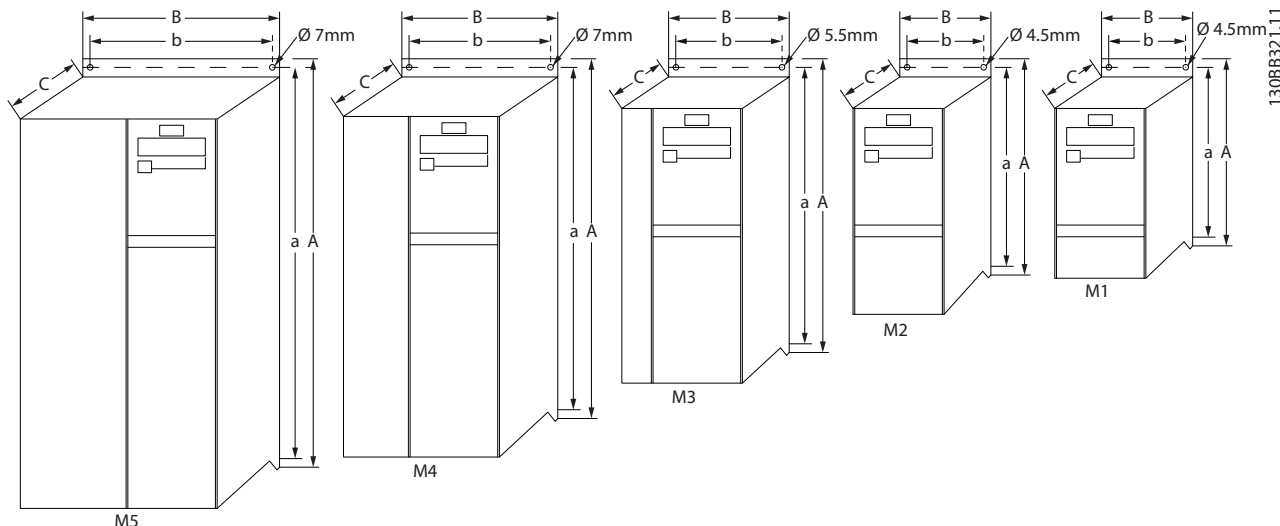


Ilustração 1.1 Dimensões mecânicas

Gabinete metálico	Potência [kW (hp)]			Altura [mm (pol.)]			Largura [mm (pol.)]		Profundidade ¹⁾ [mm (pol.)]	Peso máximo [kg]
	1x200–240 V	3x200–240 V	3x380–480 V	A	A (incluindo placa de desacoplamento)	a	B	b		
M1	0,18–0,75 (0,24–1,0)	0,25–0,75 (0,34–1,0)	0,37–0,75 (0,5–1,0)	150 (5,9)	205 (8,1)	140,4 (5,5)	70 (2,8)	55 (2,2)	148 (5,8)	1,1
M2	1,5 (2,0)	1,5 (2,0)	1,5–2,2 (2,0–3,0)	176 (6,9)	230 (9,1)	166,4 (6,6)	75 (3,0)	59 (2,3)	168 (6,6)	1,6
M3	2,2 (3,0)	2,2–3,7 (3,0–5,0)	3,0–7,5 (4,0–10)	239 (9,4)	294 (11,6)	226 (8,9)	90 (3,5)	69 (2,7)	194 (7,6)	3,0
M4	–	–	11,0–15,0 (15–20)	292 (11,5)	347,5 (13,7)	272,4 (10,7)	125 (4,9)	97 (3,8)	241 (9,5)	6,0
M5	–	–	18,5–22,0 (25–30)	335 (13,2)	387,5 (15,3)	315 (12,4)	165 (6,5)	140 (5,5)	248 (9,8)	9,5

Tabela 1.2 Dimensões mecânicas

1) Para o LCP com potenciômetro, adicione 7,6 mm (0,3 pol.).

AVISO!

Todo cabeamento deve estar sempre em conformidade com as normas nacionais e locais, sobre seções transversais de cabo e temperatura ambiente. Condutores de cobre necessários, 60–75 °C (140–167 °F) recomendável.

Gabinete metálico	Potência [kW (hp)]			Torque [Nm (pol-lb)]					
	1x200–240 V	3x200–240 V	3x380–480 V	Linha	Motor	Conexão CC/freio	Terminais de controle	Ponto de aterramento	Relé
M1	0,18–0,75 (0,24–1,0)	0,25–0,75 (0,34–1,0)	0,37–0,75 (0,5–1,0)	0,8 (7,1)	0,7 (6,2)	Encaixe ¹⁾	0,15 (1,3)	3 (26,6)	0,5 (4,4)
M2	1,5 (2,0)	1,5 (2,0)	1,5–2,2 (2,0–3,0)	0,8 (7,1)	0,7 (6,2)	Encaixe ¹⁾	0,15 (1,3)	3 (26,6)	0,5 (4,4)
M3	2,2 (3,0)	2,2–3,7 (3,0–5,0)	3,0–7,5 (4,0–10)	0,8 (7,1)	0,7 (6,2)	Encaixe ¹⁾	0,15 (1,3)	3 (26,6)	0,5 (4,4)
M4	–	–	11,0–15,0 (15–20)	1,3 (11,5)	1,3 (11,5)	1,3 (11,5)	0,15 (1,3)	3 (26,6)	0,5 (4,4)
M5	–	–	18,5–22,0 (25–30)	1,3 (11,5)	1,3 (11,5)	1,3 (11,5)	0,15 (1,3)	3 (26,6)	0,5 (4,4)

Tabela 1.3 Aperto dos terminais

1) Conectores de encaixe (plugues Faston de 6,3 mm [0,25 pol])

Proteção do circuito de derivação

Para proteger a instalação contra riscos de choques elétricos e de incêndio, proteja todos os circuitos de derivação de uma instalação, engrenagem de chaveamento, máquinas, e assim por diante, contra curto-circuitos e sobrecorrente de acordo com os regulamentos nacionais/internacionais.

Proteção contra curto-circuito

Use os fusíveis mencionados em *Tabela 1.4* para proteger o pessoal de manutenção ou outros equipamentos, se houver uma falha interna na unidade ou curto-circuito no barramento CC. Se houver um curto-circuito na saída do motor ou do freio, o conversor de frequência oferece proteção completa contra curto-circuito.

Proteção de sobrecorrente

Para evitar o superaquecimento dos cabos na instalação, forneça proteção de sobrecarga. Realize sempre a proteção de sobrecorrente de acordo com os regulamentos nacionais. Os fusíveis devem ser projetados para proteção em um circuito capaz de fornecer um máximo de 100.000 A_{rms} (simétricos) e máximo de 480 V.

Não-conformidade com o UL

Se o UL/cUL não for cumprido, use os fusíveis mencionados em *Tabela 1.4*, que garantem conformidade com EN50178 / IEC61800-5-1:

Se houver um mau funcionamento, não seguir a recomendação do fusível pode resultar em danos ao conversor de frequência e à instalação.

FC 51	Fusíveis UL máximos						Fusíveis não UL máximos
	Bussmann	Bussmann	Bussmann	Littelfuse	Ferraz Shawmut	Ferraz Shawmut	
1x200–240 V							
kW	Tipo RK1	Tipo J	Tipo T	Tipo RK1	Tipo CC	Tipo RK1	Tipo gG
0K18–0K37	KTN-R15	JKS-15	JJN-15	KLN-R15	ATM-R15	A2K-15R	16A
0K75	KTN-R25	JKS-25	JJN-25	KLN-R25	ATM-R25	A2K-25R	25A
1K5	KTN-R35	JKS-35	JJN-35	KLN-R35	–	A2K-35R	35A
2K2	KTN-R50	JKS-50	JJN-50	KLN-R50	–	A2K-50R	50A
3x200–240 V							
0K25	KTN-R10	JKS-10	JJN-10	KLN-R10	ATM-R10	A2K-10R	10A
0K37	KTN-R15	JKS-15	JJN-15	KLN-R15	ATM-R15	A2K-15R	16A
0K75	KTN-R20	JKS-20	JJN-20	KLN-R20	ATM-R20	A2K-20R	20A
1K5	KTN-R25	JKS-25	JJN-25	KLN-R25	ATM-R25	A2K-25R	25A
2K2	KTN-R40	JKS-40	JJN-40	KLN-R40	ATM-R40	A2K-40R	40A
3K7	KTN-R40	JKS-40	JJN-40	KLN-R40	–	A2K-40R	40A
3x380–480 V							
0K37–0K75	KTS-R10	JKS-10	JJS-10	KLS-R10	ATM-R10	A6K-10R	10A
1K5	KTS-R15	JKS-15	JJS-15	KLS-R15	ATM-R15	A2K-15R	16A
2K2	KTS-R20	JKS-20	JJS-20	KLS-R20	ATM-R20	A6K-20R	20A
3K0	KTS-R40	JKS-40	JJS-40	KLS-R40	ATM-R40	A6K-40R	40A
4K0	KTS-R40	JKS-40	JJS-40	KLS-R40	ATM-R40	A6K-40R	40A
5K5	KTS-R40	JKS-40	JJS-40	KLS-R40	–	A6K-40R	40A
7K5	KTS-R40	JKS-40	JJS-40	KLS-R40	–	A6K-40R	40A
11K0	KTS-R60	JKS-60	JJS-60	KLS-R60	–	A6K-60R	63A
15K0	KTS-R60	JKS-60	JJS-60	KLS-R60	–	A6K-60R	63A
18K5	KTS-R60	JKS-60	JJS-60	KLS-R60	–	A6K-60R	80A
22K0	KTS-R60	JKS-60	JJS-60	KLS-R60	–	A6K-60R	80A

Tabela 1.4 Fusíveis

1.3.3 Conexão na Rede Elétrica e Motor

O conversor de frequência foi projetado para operar todos os motores assíncronos trifásicos padrão.

O conversor de frequência foi projetado para aceitar cabos de rede elétrica/motor com uma seção transversal máxima de 4 mm²/10 AWG (M1, M2 e M3) e uma seção transversal máxima de 16 mm²/6 AWG (M4 e M5).

- Utilize um cabo de motor blindado/encapado metalicamente para atender as especificações de emissão EMC, e conecte esse cabo tanto à placa de desacoplamento como à carcaça do motor.
- Mantenha o cabo do motor o mais curto possível, a fim de reduzir o nível de ruído e correntes de fuga.
- Para obter mais detalhes sobre a montagem da placa de desacoplamento, consulte *Micro Drive VLT® FC 51 Instruções de desacoplamento da placa de montagem*.
- Veja também o capítulo de *Instalação elétrica em conformidade com a EMC no Micro Drive VLT® FC 51 Guia de Design*.

1. Monte os fios de aterramento no terminal PE.
2. Conecte o motor aos terminais U, V e W.
3. Monte a alimentação de rede elétrica nos terminais L1/L, L2 e L3/N (trifásico) ou L1/L e L3/N (monofásico) e aperte.

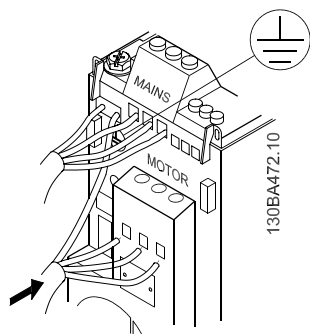


Ilustração 1.2 Montagem de cabo do ponto de aterramento, rede elétrica e fios do motor

1.3.4 Terminais de Controle

Todos os terminais dos cabos de controle estão localizados sob a tampa de terminal na frente do conversor de frequência. Remova a tampa de terminal utilizando uma chave de fenda.

AVISO!

Consulte a parte de trás da tampa de terminal para o diagrama dos terminais de controle e interruptores. Não acione as chaves com o conversor de frequência energizado.

Defina o modo dos parâmetros 6-19 do Terminal 53 conforme a posição do interruptor 4.

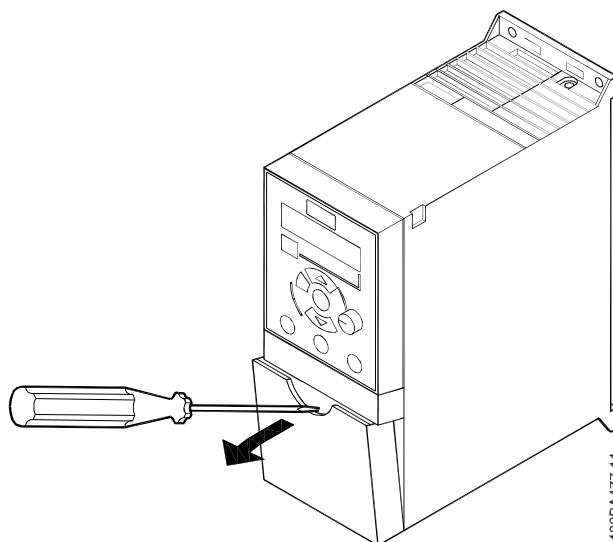


Ilustração 1.3 Removendo a tampa de terminal

Interruptor 1	Off=PNP terminais 29 ¹⁾
	On=NPN terminais 29
Interruptor 2	Off=PNP terminal 18, 19, 27 e 33 ¹⁾
	On=NPN terminal 18, 19, 27 e 33
Interruptor 3	Sem função
Interruptor 4	Off=Terminal 53, 0-10 V ¹⁾
	On=Terminal 53, 0/4-20 mA
1)=configuração padrão	

Tabela 1.5 Configurações dos Interruptores S200 1-4

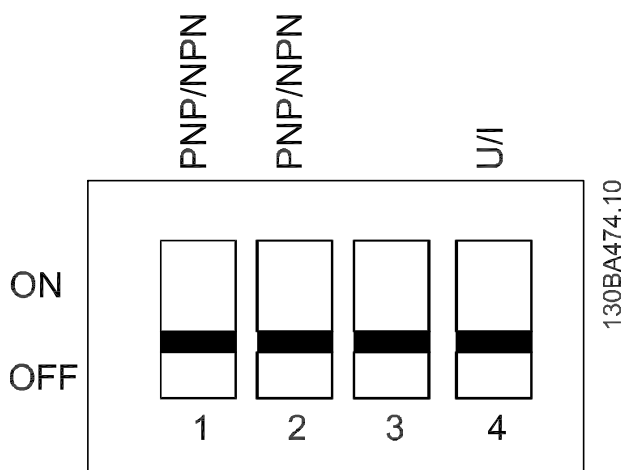


Ilustração 1.4 Interruptores S200 1-4

Ilustração 1.5 mostra todos os terminais de controle do conversor de frequência. Aplicar partida (terminal 18) e uma referência analógica (terminais 53 ou 60) fará o conversor de frequência funcionar.

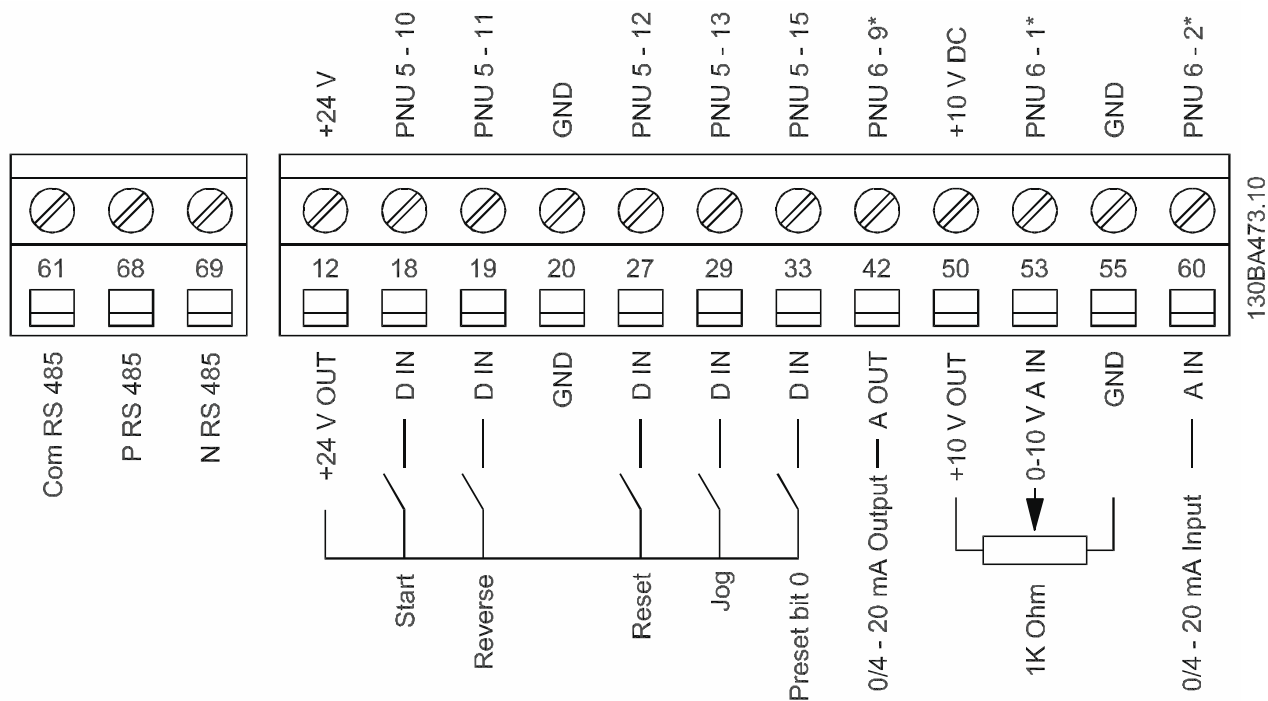


Ilustração 1.5 Visão geral dos terminais de controle na configuração PNP com configuração de fábrica

1.3.5 Circuito de Alimentação - Visão Geral

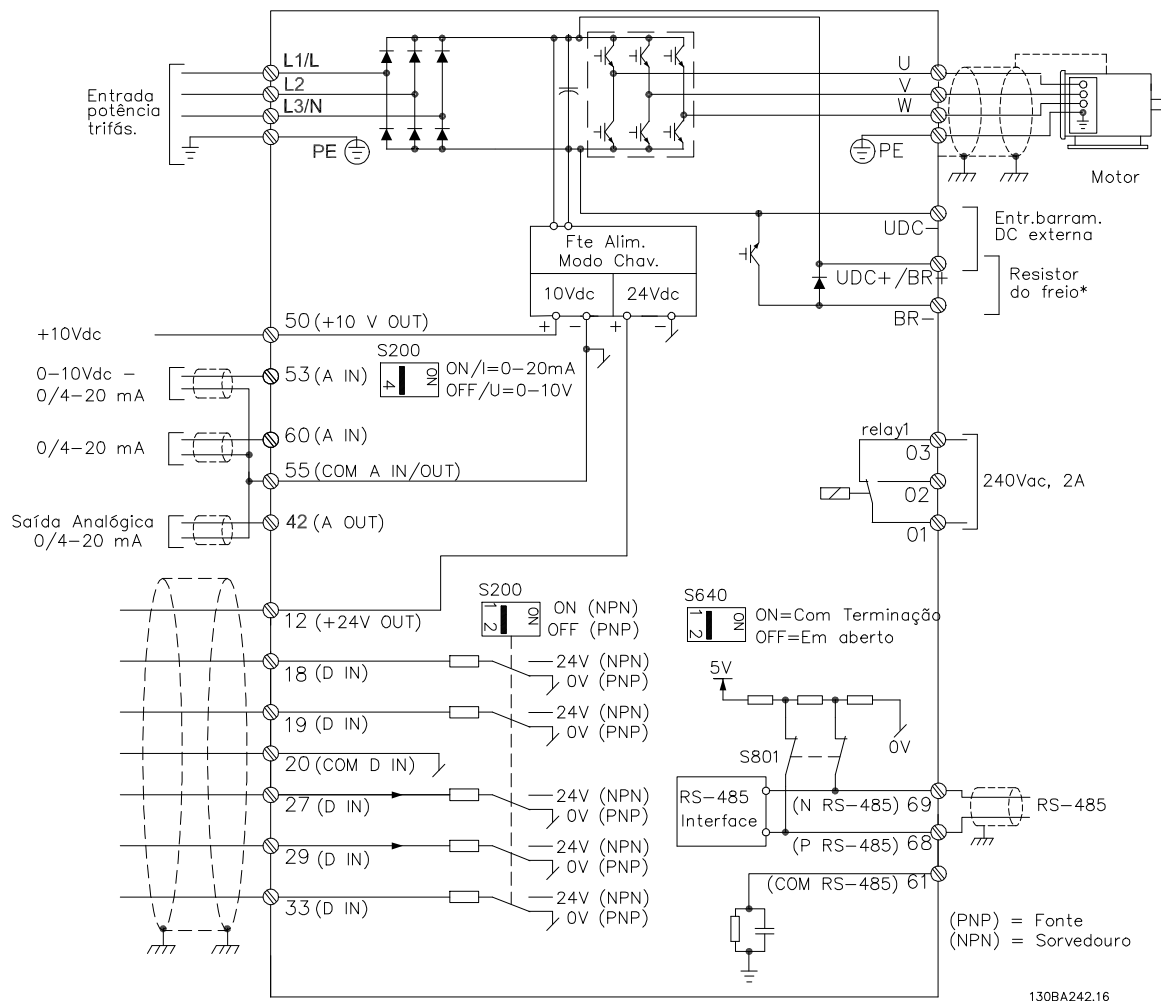


Ilustração 1.6 Diagrama mostrando todos os terminais elétricos

1) Freios (BR+ e BR-) não são aplicáveis ao gabinete metálico tamanho M1.

Para obter informações sobre os resistores do freio, consulte VLT® Guia de Design do resistor do freio MCE 101. Melhorias no fator de potência e no desempenho de EMC podem ser obtidas com a instalação de filtros de linha opcionais da Danfoss. Os filtros de energia da Danfoss também podem ser utilizados para load sharing. Para mais informações sobre load sharing, consulte VLT® FC 51 Notas de aplicação sobre Micro Drive Load Sharing.

1.3.6 Load Sharing/Freio

Utilize plugues Faston de 6,3 mm (0,25 pol) isolados projetados para alta tensão CC (load sharing e freio). Entre em contato com Danfoss ou consulte Instrução de Load Sharing VLT® 5000 para load sharing e VLT® Freio 2800/5000/5000 FLUX/FCD 300 para freio.

Load Sharing

Conecte os terminais -UDC e +UDC/+BR.

Freio

Conecte os terminais -BR e +UDC/+BR (não aplicável para gabinete metálico tamanho M1).

AVISO!

Níveis de tensão de até 850 V CC podem ocorrer entre os terminais +UDC/+BR e -UDC. Não são protegidos contra curto-circuito.

1.4 Programação

1.4.1 Programação na Adaptação Automática do Motor (AMA)

Para informações detalhadas sobre como programar, consulte o *Micro Drive VLT® FC 51 Guia de Programação*.

AVISO!

O conversor de frequência também pode ser programado de um PC por meio da porta de comunicação RS485, instalando o Software de Setup MCT 10.

O software pode ser encomendado usando o número do código 130B1000 ou baixado do site Danfoss : www.danfoss.com/BusinessAreas/DrivesSolutions/software-download

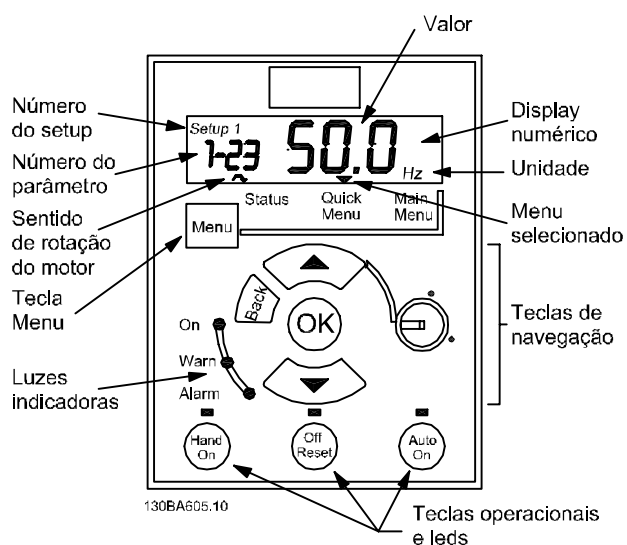


Ilustração 1.7 Descrição do display e teclas do LCP

Pressione [Menu] para selecionar 1 dos seguintes menus:

Status

Somente para leituras.

Quick Menu

Para acessar os Quick menus 1 e 2.

Menu principal

Para acessar todos os parâmetros.

Teclas de navegação

[Back] (Voltar): Para mudar para a etapa ou camada anterior na estrutura de navegação.

[▲] [▼]: Para navegar entre grupos de parâmetros, parâmetros e dentro dos parâmetros.

[OK]: Para selecionar um parâmetro e para confirmar as modificações nas programações de parâmetros.

Pressionar [OK] por mais de 1 s para entrar no modo *Ajustar*. No modo *Ajustar*, é possível fazer ajustes rápidos, pressionando [▲] [▼] combinado com [OK].

Pressione [▲] [▼] para alterar o valor. Pressione [OK] para alterar rapidamente entre os dígitos.

Para sair do modo *Ajustar*, pressione [OK] por mais de 1 s novamente com as alterações salvas ou pressione [Back] (Voltar) sem salvar as alterações.

Teclas de operação

A luz indicadora amarela acima das teclas de operação indica a tecla ativa.

[Hand On] (Manual ligado): Dá partida no motor e permite controlar o conversor de frequência por meio do LCP.

[Off/Reset] (Desligar/Reinicializar): O motor para. Se estiver em modo de alarme, o motor reinicializa.

[Auto On] (Automático ligado): O conversor de frequência será controlado por meio dos terminais de controle ou pela comunicação serial.

[Potentiometer] (Potenciômetro) (LCP12): O

potenciômetro funciona de 2 maneiras dependendo do modo em que o conversor de frequência estiver funcionando.

Em modo *auto-on* (automático ligado), o potenciômetro funciona como uma entrada analógica programável adicional.

Em modo *hand-on* (manual ligado), o potenciômetro controla a referência local.

1.4.2 Programação na adaptação automática do motor (AMT)

Execute a AMT para otimizar a compatibilidade entre o conversor de frequência e o motor em modo VVC⁺.

- O conversor de frequência constrói um modelo matemático do motor para regular a corrente do motor de saída, melhorando assim o desempenho do motor.
- Execute esse procedimento com o motor frio para obter melhores resultados. Para executar a AMT, use o LCP numérico (NLCP). Há 2 modos AMT para conversores de frequência.

Modo 1

1. Acesse o menu principal.
2. Vá para o *grupo do parâmetro 1-** Carga e Motor*.
3. Pressione [OK]
4. Defina os parâmetros do motor usando dados da plaqueta de identificação para o *grupo do parâmetro 1-2* Dados do Motor*.
5. Vá para o *parâmetro 1-29 Ajuste automático do motor (AMT)*.
6. Pressione [OK]
7. Selecione [2] *Ativar AMT*.
8. Pressione [OK]
9. O teste é executado automaticamente e indicará quando estiver concluído.

Modo 2

1. Acesse o menu principal.
2. Vá para o *grupo do parâmetro 1-** Carga e Motor*.
3. Pressione [OK]
4. Defina os parâmetros do motor usando dados da plaqueta de identificação para o *grupo do parâmetro 1-2* Dados do Motor*.
5. Vá para o *parâmetro 1-29 Ajuste automático do motor (AMT)*.
6. Pressione [OK]
7. Selecione [3] *AMT completo com motor rotativo*.
8. Pressione [OK]
9. O teste é executado automaticamente e indicará quando estiver concluído.

AVISO!

No modo 2, o rotor gira durante o progresso da AMT. Não adicione nenhuma carga no motor neste progresso da AMT.

1.5 Visão Geral dos Parâmetros

<p>0-** Operação/Display 0-0* Configurações Básicas 0-03 Configurações Regionais *[0] Internacional [1] EUA 0-04 Oper. Estado na Energiz. (Manual) [0] Retomar *[1] Parada forçada, ref.=ant. [2] Parada forçada, ref=0 0-1* Manuseio de configuração 0-10 Configuração ativa *[1] Configuração 1 [2] Configuração 2 [9] Configuração múltipla 0-11 Editar configuração *[1] Configuração 1 [2] Configuração 2 [9] Configuração ativa 0-12 Configurações de link [0] Não vinculado *[20] Vinculado 0-31 Escala mínima de leitura personalizada 0.00-9999.00 * 0.00 0-32 Escala máxima de leitura personalizada 0,00-9.999,00 * 100,0 0-4* Teclado LCP 0-40 [Hand on] (Manual ligado) Tecla no LCP [0] Desativado *[1] Ativado 0-41 [Off / Reset] (Desligar/ Reinicializar) Tecla no LCP [0] Desativar todos *[1] Ativar todos [2] Ativar somente reinicialização 0-42 [Auto on] (Automático ligado) Tecla no LCP [0] Desativado *[1] Ativado 0-5* Copiar/Salvar 0-50 Cópia via LCP *[0] Sem cópia [1] Todos para o LCP [2] Todos a partir do LCP [3] Tamanho independente do LCP 0-51 Cópia da configuração *[0] Sem cópia [1] Copiar a partir da configuração 1 [2] Copiar a partir da configuração 2 [9] Copiar a partir da configuração de fábrica</p>	<p>0-6* Senha 0-60 Senha do Menu (Principal) 0-999 *0 0-61 Acesso ao quick menu/ menu principal sem/com senha *[0] Acesso total [1] LCP: somente leitura [2] LCP: sem acesso 1-** Carga/Motor 1-0* Configurações gerais 1-00 Modo de configuração *[0] Malha aberta veloc. [3] Processo 1-01 Princípio de controle do motor [0] U/f *[1] VVC+ 1-03 Característica do torque *[0] Torque constante [2] Otimização automática de energia 1-05 Configuração de modo local [0] Malha Aberta Veloc. *[2] Conforme config no par. 1-00 1-2* Dados do motor 1-20 Potência do motor [kW] [hp] [1] 0,09 kW/0,12 hp [2] 0,12 kW/0,16 hp [3] 0,18 kW/0,25 hp [4] 0,25 kW/0,33 hp [5] 0,37 kW/0,50 hp [6] 0,55 kW/0,75 hp [7] 0,75 kW/1,00 hp [8] 1,10 kW/1,50 hp [9] 1,50 kW/2,00 hp [10] 2,20 kW/3,00 hp [11] 3,00 kW/4,00 hp [12] 3,70 kW/5,00 hp [13] 4,00 kW/5,40 hp [14] 5,50 kW/7,50 hp [15] 7,50 kW/10,00 hp [16] 11,00 kW/15,00 hp [17] 15,00 kW/20,00 hp [18] 18,50 kW/25,00 hp [19] 22,00 kW/29,50 hp [20] 30,00 kW/40,00 hp 1-22 Tensão do motor 50-999 V *230-400 V 1-23 Frequência do motor 20-400 Hz *50 Hz 1-24 Corrente do motor 0.01-100.00 A *Tipo de motor dep.</p>	<p>1-25 Velocidade nominal do motor 100-9999 rpm *Tipo do motor dep. 1-29 Ajuste Automático do Motor (AMT) *[0] Off (Desligado) [2] Ativar AMT [3] Complete AMT com motor rotativo 1-3* Avan. Dados do Motor 1-30 Resistência do Estator (Rs) [Ohm] * Dep. dos dados do motor 1-33 Reatância de Fuga do Estator (X1) [Ohm] * Dep. dos dados do motor 1-35 Reatância Principal (Xh) [Ohm] * Dep. dos dados do motor 1-5* Configuração independente de carga 1-50 Magnetização do motor a velocidade 0 0-300% *100% 1-52 Magnetização normal de velocidade mínima. [Hz] 0,0-10,0 Hz *0,0Hz 1-55 Característica U/f - U 0-999,9 V 1-56 Característica U/f - F 0-400 Hz 1-6* Configuração de depen. da carga 1-60 Compensação de carga de baixa velocidade 0-199% *100% 1-61 Compensação de carga de alta velocidade 0-199% *100% 1-62 Compensação de escoregamento -400-399% *100% 1-63 Constante de tempo da compensação de escoregamento 0,05-5,00 s *0,10 s 1-7* Ajustes de partida 1-71 Retardo de partida 0,0-10,0 s *0,0 s 1-72 Função partida [0] Retenção CC/tempo de atraso [1] Freio CC/tempo de atraso *[2] Parada por inércia/Tempo de atraso</p>	<p>1-73 Flying start *[0] Desativado [1] Ativado 1-8* Ajustes de parada 1-80 Função na parada *[0] Parada por inércia [1] Retenção CC 1-82 Velocidade mínima para a função na parada [Hz] 0,0-20,0 Hz *0,0 Hz 1-9* Temperatura do motor 1-90 Proteção térmica do motor *[0] Sem proteção [1] Advertência do termistor [2] Desarme do termistor [3] Advertência do ETR [4] Desarme do ETR 1-93 Recurso do termistor *[0] Nenhum [1] Entrada analógica 53 [6] Entrada Digital 29 2-** Freios 2-0* Freio CC 2-00 Corrente de hold CC 0-150% *50% 2-01 Corrente de frenagem CC 0-150% *50% 2-02 Tempo de frenagem CC 0,0-60,0 s *10,0 s 2-04 Velocidade de ativação do freio CC 0,0-400,0 Hz *0,0Hz 2-1* Função de energia do freio 2-10 Função de frenagem *[0] Off (Desligado) [1] Resistor de freio [2] Freio CA 2-11 Resistor do freio (ohm) Mín./máx./padrão: Dep. da potência 2-14 Redução da tensão do freio 0 - Dep. da potência *0 2-16 Freio CA, corrente máxima 0-150% *100% 2-17 Controle de sobretensão *[0] Desativado [1] Ativado (não na parada) [2] Ativado 2-2* Freio mecânico 2-20 Corrente de liberação do freio 0,00-100,0 A *0,00 A 2-22 Velocidade de ativação do freio [Hz] 0,0-400,0 Hz *0,0 Hz</p>
<p>1) Somente para M4 e M5</p>			

<p>3-3** Referência/Rampas 3-0* Limites de referência 3-00 Faixa de referência * [0] Mín. - Máx. [1] -Máx - +Máx 3-02 Referência mínima -4999-4999 *0,000 3-03 Referência máxima -4999-4999 *50,00 3-1* Referências 3-10 Referência predefinida -100,0-100,0% *0,00% 3-11 Velocidade de jog [Hz] 0,0-400,0 Hz *5,0 Hz 3-12 Valor de catch-up/slow down 0,00-100,0% * 0,00% 3-14 Referência relativa predefinida -100,0-100,0% *0,00% 3-15 Recurso de referência 1 [0] Sem função * [1] Entrada analógica 53 [2] Entrada analógica 60 [8] Entrada de pulso 33 [11] Referência do bus local [21] Potenciômetro do LCP 3-16 Recurso de referência 2 [0] Sem função [1] Analógico em 53 * [2] Analógico em 60 [8] Entrada de pulso 33 * [11] Referência do barramento local [21] Potenciômetro do LCP 3-17 Recurso de referência 3 [0] Sem função [1] Entrada analógica 53 [2] Entrada analógica 60 [8] Entrada de pulso 33 * [11] Referência do bus local [21] Potenciômetro do LCP 3-18 Referência relativa de escala Recurso * [0] Sem função [1] Entrada analógica 53 [2] Entrada analógica 60 [8] Entrada de pulso 33 [11] Referência do bus local [21] Potenciômetro do LCP 3-4* Rampa 1 3-40 Tipo Rampa 1 * [0] Linear [2] Rampa Sine2</p>	<p>3-41 Tempo de aceleração da Rampa 1 0,05-3.600 s *3,00 s (10,00 s¹) 3-42 Tempo de desaceleração da Rampa 1 0,05-3.600 s *3,00s (10,00s¹) 3-5* Rampa 2 3-50 Tipo Rampa 2 * [0] Linear [2] Rampa Sine2 3-51 Tempo de aceleração da Rampa 2 0,05-3.600 s *3,00 s (10,00 s¹) 3-52 Tempo de desaceleração da Rampa 2 0,05-3.600 s *3,00 s (10,00 s¹) 3-8* Outras Rampas 3-80 Tempo de rampa do jog 0,05-3.600 s *3,00 s (10,00s¹) 3-81 Tempo de rampa na parada rápida 0,05-3.600 s *3,00 s (10,00s¹) 4-** Limites/Advertências 4-1* Limites do motor 4-10 Sentido da rotação do motor * [0] No sentido horário se o parâmetro 1-00 for programado para fechar o controle de malha [1] No sentido anti-horário * [2] Ambos se o parâmetro 1-00 for programado para abrir o controle de malha 4-12 Limite inferior da velocidade do motor [Hz] 0,0-400,0 Hz *0,0 Hz 4-14 Limite superior da velocidade do motor [Hz] 0,1-400,0 Hz *65,0 Hz 4-16 Modo do motor no limite de torque 0-400% *150% 4-17 Modo do gerador no limite de torque 0-400% *100%</p>	<p>4-4* Ajuste Advertências 2 4-40 Advertência de baixa frequência 0,00-Valor de 4-41 Hz *0,0 Hz 4-41 Advertência de alta frequência Valor de 4-40-400,0 Hz *400,00 Hz 4-5* Ajuste Advertências 4-50 Advertência de corrente baixa 0,00-100,00 A *0,00 A 4-51 Advertência de corrente alta 0,0-100,00 A *100,00 A 4-54 Advertência de referência baixa -4.999,000-Valor de 4-55 * -4.999,000 4-55 Advertência de referência alta Valor de 4-54-4.999,000 *4.999,000 4-56 Advertência de feedback baixo -4.999,000-Valor de 4-57 * -4.999,000 4-57 Advertência de feedback alto Valor de 4-56-4.999,000 *4.999,000 4-58 Função da fase do motor ausente [0] Off (Desligado) * [1] Ligado 4-6* Velocidade bypass 4-61 Velocidade bypass de [Hz] 0,0-400,0 Hz *0,0 Hz 4-63 Velocidade bypass para [Hz] 0,0-400,0 Hz *0,0 Hz</p>	<p>5-1* Entradas Digitais 5-10 Terminal 18 Entrada Digital [0] Sem função [1] Reinicializar [2] Parada por inércia inversa [3] Parada por inércia e inicialização inversa [4] Parada rápida por inércia inversa [5] Freio CC inverso [6] Parada inversa * [8] Partida [9] Partida por pulso [10] Reversão [11] Partida em reversão [12] Ativar a partida direta [13] Ativar a partida reversa [14] Jog [16-18] Referência predefinida bit 0-2 [19] Congelar referência 5-10 Terminal 18 Entrada Digital [20] Congelar frequência de saída [21] Aceleração [22] Desaceleração [23] Seleção de set-up bit 0 [28] Catch Up [29] Redução de velocidade [34] Rampa bit 0 [60] Contador A (crescente) [61] Contador A (decrecente) [62] Reinicializar o contador A [63] Contador B (crescente) [64] Contador B (decrecente) [65] Reinicializar o contador B 5-11 Terminal 19 Entrada Digital Consulte o par. 5-10. * [10] Reversão 5-12 Terminal 27 Entrada Digital Consulte o par. 5-10. * [1] Reinicializar 5-13 Terminal 29 Entrada Digital Consulte o par. 5-10. * [14] Jog 5-15 Terminal 33 Entrada Digital Consulte o par. 5-10. * [16] Ref. predefinida bit 0 [26] Parada por inércia inversa precisa [27] Partida, parada precisa [32] Entrada de pulso 5-3* Saídas Digitais 5-34 Atraso de ativação, Terminal 42 Saída Digital 0,00-600,00 s * 0,01 s 5-35 Sem atraso de ativação, Terminal 42 Saída Digital 0,00-600,00 s * 0,01 s</p>
--	---	---	---

1) Somente para M4 e M5

<p>5-4* Relés</p> <p>5-40 Relé de Função [52] Ref. ativa remota [53] Sem alarme [54] Comando de partida ativo [55] Reversão em funcionamento [56] Drive em modo manual [57] Drive em modo automático [60-63] Comparador 0-3 [70-73] Regra lógica 0-3 [81] Saída digital B do SL</p> <p>5-41 Atraso de Ativação do Relé 0,00–600,00 s *0,01 s</p> <p>5-42 Sem Atraso de Ativação do Relé 0,00–600,00 s *0,01 s</p> <p>5-5* Entrada de Pulso</p> <p>5-55 Terminal 33 Frequência Baixa 20–4.999 Hz *20 Hz</p> <p>5-56 Terminal 33 Frequência Alta 21–5.000 Hz *5.000 Hz</p> <p>5-57 Terminal 33 Baixa Referência/Feedback Valor –4.999–4.999 *0,000</p> <p>5-58 Alta referência/feedback no terminal 33 Valor –4.999–4.999 *50,000</p> <p>6-** E/S Analógica</p> <p>6-0* Modo E/S Analógica</p> <p>6-00 Tempo de Timeout do Live Zero 1-99 s *10 s</p> <p>6-01 Função Timeout do Live Zero *[0] Off (Desligado) [1] Congelar frequência de saída [2] Parada [3] Jogging [4] Velocidade máxima [5] Parada e desarme</p> <p>6-1* Entrada Analógica 1</p> <p>6-10 Terminal 53 Baixa Tensão 0,00–9,99 V *0,07 V</p> <p>6-11 Terminal 53 Alta Tensão 0,01–10,00 V *10,00 V</p> <p>6-12 Terminal 53 Corrente Baixa 0,00–19,99 mA *0,14 mA</p> <p>6-13 Terminal 53 Corrente Alta 0,01–20,00 mA *20,00 mA</p> <p>6-14 Terminal 53 Baixa Referência/Feedback Valor –4.999–4.999 *0,000</p> <p>6-15 Terminal 53 Alta Referência/Feedback Valor –4.999–4.999 *50,000</p>	<p>6-16 Terminal 53 Constante de Tempo do Filtro 0,01–10,00 s *0,01 s</p> <p>6-19 Modo do terminal 53 *[0] Modo de tensão [1] Modo de corrente 4</p> <p>6-2* Entrada Analógica 2</p> <p>6-22 Terminal 60 Corrente Baixa 0,00–19,99 mA *0,14 mA</p> <p>6-23 Terminal 60 Corrente Alta 0,01–20,00 mA *20,00 mA</p> <p>6-24 Terminal 60 Baixa Referência/Feedback Valor –4.999–4.999 *0,000</p> <p>6-25 Terminal 60 Alta Referência/Feedback Valor –4.999–4.999 *50,00</p> <p>6-26 Terminal 60 Constante de Tempo do Filtro 0,01–10,00 s *0,01 s</p> <p>6-8* Potenciômetro do LCP</p> <p>6-80 Potenciômetro do LCP Ativado [0] Desativado *[1] Ativado</p> <p>6-81 Poten. do LCP Referência Baixa –4.999–4.999 *0,000</p> <p>6-82 Poten. do LCP Referência Alta –4.999–4.999 *50,00</p> <p>6-9* Saída Analógica xx</p> <p>6-90 Modo do terminal 42 *[0] 0-20 mA [1] 4-20 mA [2] Saída Digital</p> <p>6-91 Terminal 42 Saída Analógica *[0] Sem operação [10] Frequência de Saída [11] Referência [12] Feedback [13] Corrente do Motor [16] Potência [19] Tensão do barramento CC [20] Referência Bus</p> <p>6-92 Terminal 42 Saída Digital Consulte o parâmetro 5-40 *[0] Sem operação [80] Saída Digital do SL A</p> <p>6-93 Terminal 42 Escala Mínima de Saída 0,00–200,0% *0,00%</p> <p>6-94 Terminal 42 Escala Máxima de Saída 0,00–200,0% *100,0%</p>	<p>7-** Controladores</p> <p>7-2* Controle do processo Feedback</p> <p>7-20 Feedback do CL de Processo 1 Recurso *[0] SemFunção [1] Entrada analógica 53 [2] Entrada analógica 60 [8] EntradPulso33 [11] RefBusLocal</p> <p>7-3* Process PI</p> <p>Controle 7-30 Controle Normal/ Inverso do Process PI *[0] Normal [1] Inversão</p> <p>7-31 Anti Windup do Process PI [0] Desativado *[1] Ativado</p> <p>7-32 Process PI Velocidade de Partida 0,0–200,0 Hz *0,0 Hz</p> <p>7-33 Process PI Ganho Proporcional 0,00–10,00 *0,01</p> <p>7-34 Process PI Tempo Integrado 0,10–9.999 s *9.999 s</p> <p>7-38 Process PI Fator de Feed Forward 0–400% *0%</p> <p>7-39 Largura de Banda na Referência 0–200% *5%</p> <p>8-** omm. e Opcionais</p> <p>8-0* Configurações Gerais</p> <p>8-01 Local de Controle *[0] Digital e ControlWord [1] Somente digital [2] Somente ControlWord</p> <p>8-02 Origem da Control Word [0] Nenhum *[1] FC RS485</p> <p>8-03 Timeout da Control Word 0,1–6.500 s *1,0 s</p> <p>8-04 Função de Timeout da Control Word *[0] Off (Desligado) [1] Congelar frequência de saída [2] Parada [3] Jogging [4] Velocidade Máxima. [5] Parada e desarme</p>	<p>8-06 Reinicializar Timeout da Control Word *[0] Sem Função [1] Reinicialize</p> <p>8-3* Configurações da Porta do FC</p> <p>8-30 Protocolo *[0] FC [2] Modbus</p> <p>8-31 Endereço 1-247 *1</p> <p>8-32 Bauda Rate da Porta do FC [0] 2400 Baud [1] 4800 Baud *[2] 9600 Baud para escolha do FC Bus em 8-30 *[3] 19200 Baud para escolha do Modbus em 8-30 [4] 38400 Baud</p> <p>8-33 Paridade da Porta do FC *[0] Paridade Par, 1 Bit de Parada [1] Paridade Ímpar, 1 Bit de Parada [2] Sem Paridade, 1 Bit de Parada [3] Sem Paridade, 2 Bits de Parada</p> <p>8-35 Atraso de Resposta Mínimo 0,001–0,5 *0,010 s</p> <p>8-36 Atraso de Resposta Máximo 0,100–10,00 s *5,000 s</p> <p>8-4* Conjunto de protocolo FC MC</p> <p>8-43 Configuração de leitura do PCD da Porta do FC *[0] Nenhum limite de expressão [1] [1.500] Horas de Operação [2] [1501] Horas de Funcionamento [3] [1502] Contador de kWh [4] [1600] Control Word [5] [1601] Referência [Unit] (Unidade) [6] [1602] % de Referência [7] [1603] Status Word [8] [1605] Valor Real Principal [%] [9] [1609] Leitura Personalizada [10] [1610] Energia [kW] [11] [1611] Potência [hp] [12] [1612] Tensão do Motor [13] [1613] Frequência [14] [1614] Corrente do Motor [15] [1615] Frequência [%] [16] [1618] Motor Térmico [17] [1630] Tensão do barramento CC</p>
--	---	--	--

<p>[18] [1634] Temperatura do Dissipador de Calor</p> <p>[19] [1635] Inversor Térmico</p> <p>[20] [1638] Estado do Controlador do SL</p> <p>[21] [1650] Referência Externa</p> <p>[22] [1651] Referência de Pulso</p> <p>[23] [1652] Feedback [Unit] (Unidade)</p> <p>[24] [1660] Entradas Digitais 18,19,27,33</p> <p>[25] [1661] Entrada Digital 29</p> <p>[26] [1662] Entrada Analógica 53 (V)</p> <p>[27] [1663] Entrada Analógica 53 (mA)</p> <p>[28] [1664] Entrada Analógica 60</p> <p>[29] [1665] Saída Analógica 42 [mA]</p> <p>[30] [1668] Freq. Entrada 33 [Hz]</p> <p>[31] [1671] Saída do Relé [bin]</p> <p>[32] [1672] Contador A</p> <p>[33] [1673] Contador B</p> <p>[34] [1690] Alarm Word</p> <p>[35] [1692] Warning Word</p> <p>[36] [1694] Ext. Status Word</p> <p>8-5* Digital/Bus</p> <p>8-50 Selecionar Parada por Inércia</p> <p>[0] EntradaDigital</p> <p>[1] Bus</p> <p>[2] LogicAnd</p> <p>*[3] LogicOr</p> <p>8-51 Seleção de Parada Rápida</p> <p>Consulte o parâmetro 8-50 * [3] LogicOr</p> <p>8-52 Seleção de Frenagem CC</p> <p>Consulte o parâmetro 8-50 *[3] LogicOr</p> <p>8-53 Seleção da Partida</p> <p>Consulte o parâmetro 8-50 *[3] LogicOr</p> <p>8-54 Seleção de Reversão</p> <p>Consulte o parâmetro 8-50 * [3] LogicOr</p> <p>8-55 Seleção de Setup</p> <p>Consulte o parâmetro 8-50 *[3] LogicOr</p> <p>8-56 Seleção de Referência Predefinida</p> <p>Consulte o parâmetro 8-50 * [3] LogicOr</p>	<p>8-8* Diagnóstico de Comunicação Bus</p> <p>8-80 Contador de Mensagem Bus</p> <p>0-0 N/A *0 N/A</p> <p>8-81 Contador de Erros Bus</p> <p>0-0 N/A *0 N/A</p> <p>8-82 Mensagens do Escravo Recebidas</p> <p>0-0 N/A *0 N/A</p> <p>8-83 Contador de erros do escravo</p> <p>0-0 N/A *0 N/A</p> <p>8-9* Jog do Bus/Feedback</p> <p>8-94 Feedback do Bus 1</p> <p>0x8000-0x7FFF *0</p> <p>13-** Smart Logic</p> <p>13-0* Configurações do SLC</p> <p>13-00 Modo do controlador do SL</p> <p>*[0] Off (Desligado)</p> <p>[1] On (ligado)</p> <p>13-01 Evento de partida</p> <p>[0] Falso</p> <p>[1] Verdadeiro</p> <p>[2] EmFuncionamento</p> <p>[3] NaFaixa</p> <p>[4] NaReferência</p> <p>[7] ForadaFaixadeCorrente</p> <p>[8] Abaixo Baixo</p> <p>[9] AcimalAlto</p> <p>[16] AdvertênciaTérmica</p> <p>[17] RedeForadaFaixa</p> <p>[18] Reversão</p> <p>[19] Advertência</p> <p>[20] Alarme_Desarme</p> <p>[21] Alarme_Trava do desarme</p> <p>[22-25] Comparador 0-3</p> <p>[26-29] Regra lógica 0-3</p> <p>[33] EntradaDigital_18</p> <p>[34] EntradaDigital_19</p> <p>[35] EntradaDigital_27</p> <p>[36] EntradaDigital_29</p> <p>[38] EntradaDigital_33</p> <p>*[39] ComandoPartida</p> <p>[40] DriveParado</p> <p>13-02 Evento de Parada</p> <p>Consulte o parâmetro 13-01 *</p> <p>[40] DriveParado</p> <p>13-03 Reinicializar o SLC</p> <p>*[0] Não reinicializar</p> <p>[1] Reinicializar o SLC</p>	<p>13-1* Comparadores</p> <p>13-10 Operando o Comparador</p> <p>*[0] Desativado</p> <p>[1] Referência</p> <p>[2] Feedback</p> <p>[3] VelocidadeMotor</p> <p>[4] CorrenteMotor</p> <p>[6] PotênciaMotor</p> <p>[7] TensãoMotor</p> <p>[8] TensãoBarramCC</p> <p>[12] EntradAnal53</p> <p>[13] EntradAnal60</p> <p>[18] EntradPulso33</p> <p>[20] NúmeroAlarme</p> <p>[30] ContadorA</p> <p>[31] ContadorB</p> <p>13-11 Operador do Comparador</p> <p>[0] Menos que</p> <p>*[1] Aproximadamente igual</p> <p>[2] Maior que</p> <p>13-12 Valor do Comparador</p> <p>-9.999-9.999 *0,0</p> <p>13-2* Temporizadores</p> <p>13-20 Temporizador do controlador do SL</p> <p>0,0-3.600 s *0,0 s</p> <p>13-4* Regras Lógicas</p> <p>13-40 Regra Lógica Booleana 1</p> <p>Consulte o parâmetro 13-01 *[0] Falso</p> <p>[30] - [32] Timeout do SL 0-2</p> <p>13-41 Regra Lógica de Operador 1</p> <p>*[0] Desativado</p> <p>[1] E</p> <p>[2] Ou</p> <p>[3] E não</p> <p>[4] Ou não</p> <p>[5] Não e</p> <p>[6] Não ou</p> <p>[7] Não e não</p> <p>[8] Não ou não</p> <p>13-42 Regra Lógica Booleana 2</p> <p>Consulte o parâmetro 13-40 * [0] Falso</p> <p>13-43 Regra Lógica de Operador 2</p> <p>Consulte o parâmetro 13-41 *[0] Desativado</p> <p>13-44 Regra Lógica Booleana 3</p> <p>Consulte o parâmetro 13-40 * [0] Falso</p> <p>13-5* Estados</p> <p>13-51 Evento de controle do SL</p> <p>Consulte o parâmetro 13-40 *[0] Falso</p>	<p>13-52 Ação do Controlador do SL</p> <p>*[0] Desativado</p> <p>[1] NenhumaAção</p> <p>[2] SelecionarSetup1</p> <p>[3] SelecionarSetup2</p> <p>[10-17] SelecionarRefPredefinida0-7</p> <p>[18] SelecionarRampa1</p> <p>[19] SelecionarRampa2</p> <p>[22] Funcionar</p> <p>[23] FuncEmReversão</p> <p>[24] Parada</p> <p>[25] QStop</p> <p>[26] ParadaCC</p> <p>[27] Parada por inércia</p> <p>[28] CongelarSaída</p> <p>[29] IniciarTemporizador0</p> <p>[30] IniciarTemporizador1</p> <p>[31] IniciarTemporizador2</p> <p>[32] Definir Saída Digital A Baixa</p> <p>[33] Definir Saída Digital B Baixa</p> <p>[38] Definir Saída Digital A Alta</p> <p>[39] Definir Saída Digital B Alta</p> <p>[60] ReinicializarContadorA</p> <p>[61] ReinicializarContadorB</p> <p>14-** Funções Especiais</p> <p>14-0* Chaveamento do Inversor</p> <p>14-01 Frequência de Chaveamento</p> <p>[0] 2 kHz</p> <p>*[1] 4 kHz</p> <p>[2] 8 kHz</p> <p>[4] 16 kHz não disponível para M5</p> <p>14-03 Sobremodulação</p> <p>[0] Off (Desligado)</p> <p>*[1] Em</p> <p>14-1* Monitoramento de rede elétrica</p> <p>14-12 Função no desbalanceamento de rede</p> <p>*[0] Desarme</p> <p>[1] Advertência</p> <p>[2] Desabilitado</p> <p>14-2* Reinicialização de Desarme</p> <p>14-20 Reinicializar Modo</p> <p>*[0] Reset manual</p> <p>[1-9] Reinicialização automática 1-9</p> <p>[10] Reinicialização automática 10</p> <p>[11] Reinicialização automática 15</p> <p>[12] Reinicialização automática 20</p> <p>[13] Reset automático infinito</p> <p>[14] Redefinir ao ligar</p> <p>14-21 Tempo de uma nova partida automática</p> <p>0-600s * 10s</p>
---	---	---	---

<p>14-22 Modo Operação *0] Operação Normal [2] Inicialização 14-26 Ação durante Falha do Inversor *0] Desarme [1] Advertência 14-4* Otimização de energia 14-41 Magnetização Mínima do AEO 40-75 %*66 % 14-9* Configurações de Falhas 14-90 Nível de Falha[3] Bloqueio por desarme [4] Desarme com atraso na reinicialização 15-** Informações do Drive 15-0* Dados Operacionais 15-00 Dias de Operação 15-01 Horas de Funcionamento 15-02 Contador de kWh 15-03 Energizações 15-04 Superaquecimentos 15-05 Sobretensão 15-06 Reinicializar o Contador de kWh *0] Não reinicializar [1] Reinicializar o contador 15-07 Reinicializar o Contador de Horas de Funcionamento *0] Não reinicializar [1] Reinicializar o contador 15-3* Registro de Falhas 15-30 Registro de Falhas: Código de erro 15-4* Identificação do Drive 15-40 Tipo de FC 15-41 Seção de Energia 15-42 Tensão 15-43 Versão do Software 15-46 N° do Pedido do Conversor de Frequência. 15-48 N° de identificação do LCP 15-51 N° de Série do Conversor de Frequência 16-** Leituras de Dados 16-0* Status Geral 16-00 Control Word 0-0XFFFF 16-01 Referência [Unit] (Unidade) -4.999-4.999 *0,000 16-02 Referência % -200,0-200,0% *0,0% 16-03 Status Word 0-0XFFFF 16-05 Valor Real Principal [%] -200,0-200,0% *0,0%</p>	<p>16-09 Leitura Personalizada Dep. do parâmetro 0-31, 0-32 16-1* Status do Motor 16-10 Energia [kW] 16-11 Potência [hp] 16-12 Tensão do Motor [V] 16-13 Frequência [Hz] 16-14 Corrente do Motor [A] 16-15 Frequência [%] 16-18 Motor Térmico [%] 16-3* Status do Drive 16-30 Tensão do Barramento CC 16-34 Temperatura do Dissipador de Calor 16-35 Inversor Térmico 16-36 Corrente inv. Nom. 16-37 Corrente máxima do inversor 16-38 Estado do Controlador do SL 16-5* Ref./Feedback 16-50 Referência Externa 16-51 Referência de Pulso 16-52 Feedback [Unit] (Unidade) 16-6* Entradas/Saídas 16-60 Entradas Digitais 18,19,27,33 0-1111 16-61 Entrada Digital 29 0-1 16-62 Entrada Analógica 53 (tensão) 16-63 Entrada Analógica 53 (corrente) 16-64 Entrada Analógica 60 16-65 Saída Analógica 42 [mA] 16-68 Entrada de Pulso [Hz] 16-71 Saída do Relé [bin] 16-72 Contador A 16-73 Contador B 16-8* Fieldbus/Porta do FC 16-86 Porta do FC REF 1 0x8000-0x7FFFF 16-9* Leituras de diagnóstico 16-90 Alarm Word 0-0XFFFFFFFF 16-92 Warning Word 0-0XFFFFFFFF 16-94 Ext. Status Word 0-0XFFFFFFFF 18-** Dados Ampliados do Motor 18-8* Resistores do Motor 18-80 Resistência do Estator (Alta resolução) 0,000-99,990 ohm *0,000 ohm 18-81 Reatância de Fuga do Estator (Alta resolução) 0,000-99,990 ohm *0,000 ohm</p>		
--	---	--	--

1.6 Resolução de Problemas

1.6.1 Advertências e Alarmes

Número	Descrição	Adver- tência	Alarme	Desarme Bloqueio	Erro	Causa do problema
2	Erro de Live Zero	X	X			O sinal no terminal 53 ou 60 é inferior a 50% do valor definido em: <ul style="list-style-type: none"> • <i>Parâmetro 6-10 Terminal 53 Tensão Baixa.</i> • <i>Parâmetro 6-12 Terminal 53 Corrente Baixa.</i> • <i>Parâmetro 6-22 Terminal 54 Corrente Baixa.</i>
4	Perda de fases de rede elétrica ¹⁾	X	X	X		Fase ausente no lado da alimentação, ou desbalanceamento da tensão de rede muito alto. Verifique a tensão de alimentação.
7	Sobretensão CC ¹⁾	X	X			Tensão do barramento CC excede o limite.
8	Subtensão CC ¹⁾	X	X			Tensão do barramento CC cai abaixo da advertência do limite de tensão.
9	Inversor sobrecarregado	X	X			Mais de 100% de carga por muito tempo.
10	Superaquecimento do ETR do motor	X	X			Motor está muito quente. A carga excedeu 100% durante muito tempo.
11	Superaquecimento do termistor do motor	X	X			Termistor ou conexão do termistor foram desconectados.
12	Limite de torque	X				Torque excede o valor ajustado em qualquer parâmetro 4-16 <i>Modo de Motor Limite de Torque</i> ou parâmetro 4-17 <i>Modo do Gerador Limite de Torque</i> .
13	Sobrecorrente	X	X	X		Limite de corrente de pico do inversor foi excedido.
14	Falha de aterramento	X	X	X		Descarga das fases de saída para o ponto de aterramento.
16	Curto circuito		X	X		Curto circuito no motor ou nos terminais do motor.
17	Timeout da Control Word	X	X			Sem comunicação com o conversor de frequência.
25	Resistor do freio em curto-circuito		X	X		Resistor do freio está em curto-circuito, portanto a função de frenagem é desconectada.
27	Circuito de frenagem em curto-circuito		X	X		Transistor do freio está em curto-circuito, portanto a função de frenagem é desconectada.
28	Verificação do freio		X			Resistor do freio não está conectado/funcionando.
29	Superaquecimento da placa de potência	X	X	X		A temperatura de corte do dissipador de calor foi atingida.
30	Perda da fase U do motor		X	X		Perda da fase U do motor. Verifique a fase.
31	Perda da fase V do motor.		X	X		Perda da fase V do motor. Verifique a fase.
32	Perda da fase W do motor		X	X		Perda da fase W do motor. Verifique a fase.
38	Defeito interno		X	X		Entre em contato com seu fornecedor local Danfoss.
44	Falha de aterramento		X	X		Descarga das fases de saída para o ponto de aterramento.
47	Falha na tensão de controle		X	X		24 V CC está sobrecarregada.
51	Verifique AMA da U_{nom} e da I_{nom}		X			Configuração incorreta da tensão e/ou da corrente do motor.
52	AMA baixo I_{nom}		X			Corrente do motor está muito baixa. Verifique as configurações.
59	Limite de corrente	X				Sobrecarga do conversor de frequência.

Número	Descrição	Advertência	Alarme	Desarme Bloqueio	Erro	Causa do problema
63	Freio mecânico baixo		X			Corrente do motor real não excedeu a corrente do freio de liberação dentro da janela do tempo de retardo de partida.
80	Conversor de frequência inicializado para o valor padrão		X			Todas as configurações dos parâmetros serão inicializadas com as configurações padrão.
84	A conexão entre conversor de frequência e o LCP foi perdida				X	Sem comunicação entre o LCP e o conversor de frequência.
85	Tecla desabilitada				X	Consulte o grupo do parâmetro 0-4* LCP.
86	Falha da cópia				X	Ocorreu um erro ao copiar do conversor de frequência para o LCP, ou do LCP para o conversor de frequência.
87	Dados inválidos do LCP				X	Ocorre ao copiar do LCP, se o LCP conter dados errados - ou se nenhum dado foi carregado no LCP.
88	Dados incompatíveis do LCP				X	Ocorre ao copiar do LCP, se os dados forem movidos entre conversores de frequência com grandes diferenças nas versões de software.
89	Parâmetros somente de leitura:				X	Ocorre ao tentar gravar para um parâmetro somente de leitura.
90	Banco de dados dos parâmetros ocupado				X	Conexão RS485 e LCP está tentando atualizar os parâmetros simultaneamente.
91	O valor do parâmetro não é válido neste modo				X	Ocorre ao tentar gravar um valor ilegal no parâmetro.
92	O valor do parâmetro excede os limites mínimo/máximo				X	Ocorre ao tentar definir um valor fora da faixa válida.
nw run	Não durante o funcionamento				X	Os parâmetros só podem ser alterados quando o motor está parado.
Err.	Uma senha errada foi inserida				X	Ocorre quando usa uma senha errada para alterar um parâmetro protegido por senha.

1) Essas falhas são causadas por distorções na rede elétrica. Instale um filtro de linha Danfoss para corrigir esse problema.

Tabela 1.6 Lista de advertências e códigos de alarme

1.7 Especificações

1.7.1 Alimentação de rede elétrica 1x200–240 V CA

Sobrecarga normal de 150% durante 1 minuto					
Conversor de frequência	PK18	PK37	PK75	P1K5	P2K2
Potência no eixo típica [kW]	0.18	0.37	0.75	1.5	2.2
Potência no eixo típica [hp]	0,25	0,5	1	2	3
Características nominais de proteção do gabinete metálico IP20	M1	M1	M1	M2	M3
Corrente de saída					
Contínua (3x200–240 V CA) [A]	1,2	2,2	4,2	6,8	9,6
Intermitente (3x200-240 V CA) [A]	1,8	3,3	6,3	10,2	14,4
Tamanho máximo do cabo:					
(Rede elétrica, motor) [mm ² /AWG]	4/10				
Corrente de entrada máxima					
Contínua (1x200–240 V CA) [A]	3,3	6,1	11,6	18,7	26,4
Intermitente (1x200-240 V) [A]	4,5	8,3	15,6	26,4	37,0
Fusíveis da rede elétrica máxima [A]	Consulte <i>capítulo 1.3.3 Fusíveis</i>				
Ambiente					
Perda de energia estimada [W], Melhor caso/típico ¹⁾	12.5/ 15.5	20.0/ 25.0	36.5/ 44.0	61.0/ 67.0	81.0/ 85.1
Peso do gabinete metálico IP20 [kg]	1,1	1,1	1,1	1,6	3,0
Eficiência [%], Melhor caso/típico ²⁾	95.6/ 94.5	96.5/ 95.6	96.6/ 96.0	97.0/ 96.7	96.9/ 97.1

Tabela 1.7 Alimentação de rede elétrica 1x200–240 V CA

1) Aplica-se ao dimensionamento do resfriamento do conversor de frequência. Se a frequência de chaveamento for superior à configuração padrão, as perdas de energia podem aumentar. O LCP e os consumos de energia típicos do cartão de controle estão incluídos. Para dados de perda de energia de acordo com EN 50598-2, consulte o drives.danfoss.com/knowledge-center/energy-efficiency-directive/#/.

2) Eficiência medida na corrente nominal. Para classe de eficiência energética, consulte capítulo 1.8.1 Ambiente de funcionamento. Para perdas de carga parcial, consulte drives.danfoss.com/knowledge-center/energy-efficiency-directive/#/.

1.7.2 Alimentação de rede elétrica 3x200–240 V CA

Sobrecarga normal de 150% durante 1 minuto						
Conversor de frequência	PK25	PK37	PK75	P1K5	P2K2	P3K7
Potência no eixo típica [kW]	0.25	0.37	0.75	1.5	2.2	3.7
Potência no eixo típica [hp]	0,33	0,5	1	2	3	5
Características nominais de proteção do gabinete metálico IP20	M1	M1	M1	M2	M3	M3
Corrente de saída						
Contínua (3x200–240 V) [A]	1,5	2,2	4,2	6,8	9,6	15,2
Intermitente (3x200–240 V) [A]	2,3	3,3	6,3	10,2	14,4	22,8
Tamanho máximo do cabo:						
(Rede elétrica, motor) [mm ² /AWG]	4/10					
Corrente de entrada máxima						
Contínua (3x200–240 V) [A]	2,4	3,5	6,7	10,9	15,4	24,3
Intermitente (3x200–240 V) [A]	3,2	4,6	8,3	14,4	23,4	35,3
Fusíveis da rede elétrica máxima [A]	Consulte capítulo 1.3.3 Fusíveis					
Ambiente						
Perda de energia estimada [W]	14.0/	19.0/	31.5/	51.0/	72.0/	115.0/
Melhor caso/típico ¹⁾	20.0	24.0	39.5	57.0	77.1	122.8
Peso do gabinete metálico IP20 [kg]	1,1	1,1	1,1	1,6	3,0	3,0
Eficiência [%]	96.4/	96.7/	97.1/	97.4/	97.2/	97.3/
Melhor caso/típico ²⁾	94.9	95.8	96.3	97.2	97.4	97.4

Tabela 1.8 Alimentação de rede elétrica 3x200–240 V CA

1) Aplica-se ao dimensionamento do resfriamento do conversor de frequência. Se a frequência de chaveamento for superior à configuração padrão, as perdas de energia podem aumentar. O LCP e os consumos de energia típicos do cartão de controle estão incluídos. Para dados de perda de energia de acordo com EN 50598-2, consulte o drives.danfoss.com/knowledge-center/energy-efficiency-directive/#/.

2) Eficiência medida na corrente nominal. Para classe de eficiência energética, consulte capítulo 1.8.1 Ambiente de funcionamento. Para perdas de carga parcial, consulte drives.danfoss.com/knowledge-center/energy-efficiency-directive/#/.

1.7.3 Alimentação de rede elétrica 3x380–480 V CA

Sobrecarga normal de 150% durante 1 minuto						
Conversor de frequência	PK37	PK75	P1K5	P2K2	P3K0	P4K0
Potência no eixo típica [kW]	0.37	0.75	1.5	2.2	3.0	4.0
Potência no eixo típica [hp]	0,5	1	2	3	4	5,5
Características nominais de proteção do gabinete metálico IP20	M1	M1	M2	M2	M3	M3
Corrente de saída						
Contínua (3x380–440 V) [A]	1,2	2,2	3,7	5,3	7,2	9,0
Intermitente (3x380-440 V) [A]	1,8	3,3	5,6	8,0	10,8	13,7
Contínua (3x440–480 V) [A]	1,1	2,1	3,4	4,8	6,3	8,2
Intermitente (3x440-480 V) [A]	1,7	3,2	5,1	7,2	9,5	12,3
Tamanho máximo do cabo:						
(Rede elétrica, motor) [mm ² /AWG]	4/10					
Corrente de entrada máxima						
Contínua (3x380–440 V) [A]	1,9	3,5	5,9	8,5	11,5	14,4
Intermitente (3x380-440 V) [A]	2,6	4,7	8,7	12,6	16,8	20,2
Contínua (3x440–480 V) [A]	1,7	3,0	5,1	7,3	9,9	12,4
Intermitente (3x440-480 V) [A]	2,3	4,0	7,5	10,8	14,4	17,5
Fusíveis da rede elétrica máxima [A]	Consulte capítulo 1.3.3 Fusíveis					
Ambiente						
Perda de energia estimada [W]	18.5/	28.5/	41.5/	57.5/	75.0/	98.5/
Melhor caso/típico ¹⁾	25.5	43.5	56.5	81.5	101.6	133.5
Peso do gabinete metálico IP20 [kg]	1,1	1,1	1,6	1,6	3,0	3,0
Eficiência [%]	96.8/	97.4/	98.0/	97.9/	98.0/	98.0/
Melhor caso/típico ²⁾	95.5	96.0	97.2	97.1	97.2	97.3

Tabela 1.9 Alimentação de rede elétrica 3x380–480 V CA

Sobrecarga normal de 150% durante 1 minuto						
Conversor de frequência	P5K5	P7K5	P11K	P15K	P18K	P22K
Potência no eixo típica [kW]	5.5	7.5	11	15	18.5	22
Potência no eixo típica [hp]	7,5	10	15	20	25	30
Características nominais de proteção do gabinete metálico IP20	M3	M3	M4	M4	M5	M5
Corrente de saída						
Contínua (3x380–440 V) [A]	12,0	15,5	23,0	31,0	37,0	43,0
Intermitente (3x380-440 V) [A]	18,0	23,5	34,5	46,5	55,5	64,5
Contínua (3x440–480 V) [A]	11,0	14,0	21,0	27,0	34,0	40,0
Intermitente (3x440-480 V) [A]	16,5	21,3	31,5	40,5	51,0	60,0
Tamanho máximo do cabo:						
(Rede elétrica, motor) [mm ² /AWG]	4/10		16/6			
Corrente de entrada máxima						
Contínua (3x380–440 V) [A]	19,2	24,8	33,0	42,0	34,7	41,2
Intermitente (3x380-440 V) [A]	27,4	36,3	47,5	60,0	49,0	57,6
Contínua (3x440–480 V) [A]	16,6	21,4	29,0	36,0	31,5	37,5
Intermitente (3x440-480 V) [A]	23,6	30,1	41,0	52,0	44,0	53,0
Fusíveis da rede elétrica máxima [A]	Consulte capítulo 1.3.3 Fusíveis					
Ambiente						
Perda de energia estimada [W]	131.0/	175.0/	290.0/	387.0/	395.0/	467.0/
Melhor caso/típico ¹⁾	166.8	217.5	342.0	454.0	428.0	520.0
Peso do gabinete metálico IP20 [kg]	3,0	3,0				
Eficiência [%]	98.0/	98.0/	97.8/	97.7/	98.1/	98.1/
Melhor caso/típico ²⁾	97.5	97.5	97.4	97.4	98.0	97.9

Tabela 1.10 Alimentação de rede elétrica 3x380–480 V CA

1) Aplica-se ao dimensionamento do resfriamento do conversor de frequência. Se a frequência de chaveamento for superior à configuração padrão, as perdas de energia podem aumentar. O LCP e os consumos de energia típicos do cartão de controle estão incluídos. Para dados de perda de energia de acordo com EN 50598-2, consulte o drives.danfoss.com/knowledge-center/energy-efficiency-directive/#/.

2) Eficiência medida na corrente nominal. Para classe de eficiência energética, consulte capítulo 1.8.1 Ambiente de funcionamento. Para perdas de carga parcial, consulte drives.danfoss.com/knowledge-center/energy-efficiency-directive/#/.

1.8 Dados Técnicos Gerais

Proteção e recursos

- Proteção térmica do motor eletrônico contra sobrecarga.
- O monitoramento da temperatura do dissipador de calor garante que o conversor de frequência se dispare se houver superaquecimento.
- O conversor de frequência está protegido contra curto-circuitos entre os terminais do motor U, V e W.
- Quando falta uma fase do motor, o conversor de frequência desarma e emite um alarme.
- Quando falta uma fase na rede elétrica, o conversor de frequência desarma ou emite uma advertência (dependendo da carga).
- Monitorar a tensão do barramento CC garante que o conversor de frequência desarme quando a tensão do barramento CC for muito baixa ou muito alta.
- O conversor de frequência está protegido contra falhas de aterramento nos terminais do motor U, V, W.

Alimentação de rede elétrica (L1/L, L2, L3/N)

Tensão de alimentação	200–240 V ±10%
Tensão de alimentação	380–480 V ±10%
Frequência de alimentação	50/60 Hz
Desbalanceamento máximo temporário entre fases de rede elétrica	3,0% da tensão de alimentação nominal
Fator de potência real	≥0,4 nominal com carga nominal
Fator de potência de deslocamento (cosφ) próximo da unidade	(>0,98)
Chaveamento na alimentação de entrada L1/L, L2, L3/N (energizações)	Máximo 2 vezes/minuto
Ambiente de acordo com EN60664-1	Categoria de sobretensão III/grau de poluição 2

A unidade é apropriada para uso em um circuito capaz de fornecer não mais que 100,000 Ampères simétricos RMS, máximo de 240/480 V.

Saída do Motor (U, V, W)

Tensão de saída	0–100% da tensão de alimentação
Frequência de saída	0–200 Hz (VVC ⁺), 0–400 Hz (u/f)
Chaveamento na saída	Ilimitado
Tempos de rampa	0,05–3600 s

comprimento de cabo e seção transversal

Comprimento de cabo de motor máximo, blindado/encapado metalicamente (instalação em conformidade com a EMC)	15 m (49 pés)
Comprimento de cabo de motor máximo, não blindado	50 m (164 pés)
Seção transversal máxima para o motor, rede elétrica ¹⁾	
Conexão à Load Sharing/freio (M1, M2, M3)	Plugues Faston isolados 6,3 mm
Seção transversal máxima para load sharing e freio (M4, M5)	16 mm ² /6 AWG
Seção transversal máxima para terminais de controle, fio rígido	1,5 mm ² /16 AWG (2x0,75 mm ²)
Seção transversal máxima para terminais de controle, cabo flexível	1 mm ² /18 AWG
Seção transversal máxima para terminal de controle, cabo com núcleo embutido	0,5 mm ² /20 AWG
Seção transversal mínima para terminais de controle	0,25 mm ² (24 AWG)

1) Consulte capítulo 1.7 Especificações para obter mais informações.

Entradas digitais (entradas de pulso/encoder)

Entradas digitais programáveis(Pulso/encoder)	5 (1)
Número do terminal	18, 19, 27, 29, 33
Lógica	PNP ou NPN
Nível de tensão	0–24 V CC
Nível de tensão, lógica 0 PNP	<5 V CC
Nível de tensão, lógica 1 PNP	>10 V CC
Nível de tensão, lógica 0 NPN	>19 V CC
Nível de tensão, lógica 1 NPN	<14 V CC

Guia Rápido

Guia Rápido

Tensão máxima na entrada	28 V CC
Resistência de entrada, R_i	Aproximadamente 4000 Ω
Frequência de pulsos máxima no terminal 33	5000 Hz
Frequência de pulsos mínima no terminal 33	20 Hz

Entradas Analógicas

Número de entradas analógicas	2
Número do terminal	53, 60
Modo de tensão (terminal 53)	Chave S200 = OFF (U)
Modo de corrente (terminais 53 e 60)	Chave S200=ON(I)
Nível de tensão	0–10 V
Resistência de entrada, R_i	Aproximadamente 10000 Ω
Tensão máxima	20 V
Nível de corrente	0/4 a 20 mA (escalonável)
Resistência de entrada, R_i	Aproximadamente 200 Ω
Corrente máxima	30 mA

Saída analógica

Número de saídas analógicas programáveis	1
Número do terminal	42
Faixa atual na saída analógica	0/4–20 mA
Carga máxima em relação ao comum na saída analógica	500 Ω
Tensão máxima na saída analógica	17 V
Precisão na saída analógica	Erro máximo: 0,8% do fundo de escala
Intervalo de varredura	4 ms
Resolução na saída analógica	8 bits
Intervalo de varredura	4 ms

Cartão de controle, comunicação serial RS485

Número do terminal	68 (P, TX+, RX+), 69 (N, TX-, RX-)
Terminal número 61	Ponto comum dos terminais 68 e 69

Cartão de controle, saída 24 V CC

Número do terminal	12
Carga máxima (M1 e M2)	100 mA
Carga máxima (M3)	50 mA
Carga máxima (M4 e M5)	80 mA

Saída do relé

Saída programável do relé	1
Relé 01 número do terminal	01-03 (freio ativado), 01-02 (freio desativado)
Carga máxima do terminal (CA-1) ¹⁾ no 01-02 (NO) (carga resistiva)	250 V CA, 2 A
Carga máxima do terminal (CA-15) ¹⁾ no 01-02 (NO) (carga indutiva a $\cos\phi$ 0,4)	250 V CA, 0,2 A
Carga máxima do terminal (CC-1) ¹⁾ no 01-02 (NO) (carga resistiva)	30 V CC, 2 A
Carga máxima do terminal (CC-13) ¹⁾ no 01-02 (NO) (carga indutiva)	24 V CC, 0,1 A
Carga máxima do terminal (CA-1) ¹⁾ no 01-03 (NC) (carga resistiva)	250 V CA, 2 A
Carga máxima do terminal (CA-15) ¹⁾ no 01-03 (NC) (carga indutiva a $\cos\phi$ 0,4)	250 V CA, 0,2 A
Carga máxima do terminal (CC-1) ¹⁾ no 01-03 (NC) (carga resistiva)	30 V CC, 2 A
Carga mínima do terminal no 01-03 (NC), 01-02 (NO)	24 V CC 10 mA, 24 V CA 20 mA
Ambiente de acordo com a EN 60664-1	Categoria de sobretensão III/grau de poluição 2

1) IEC 60947 partes 4 e 5

Cartão de controle, Saída 10 V CC

Número do terminal	50
Tensão de saída	10,5 V ±0,5 V
Carga máxima	25 mA

AVISO!

Todas as entradas, saídas, circuitos, alimentação CC e contatos de relé são isolados galvanicamente da tensão de alimentação (PELV) e de outros terminais de alta tensão.

Ambiente de funcionamento

Características nominais de proteção do gabinete metálico	IP20
Kit do gabinete metálico disponível	IP21, TIPO 1
Teste de vibração	1,0 g
Máxima umidade relativa	5%–95% (IEC 60721-3-3; Classe 3K3 (não condensante) durante a operação
Ambiente agressivo (IEC 60721-3-3), revestido	classe 3C3
O método de teste está em conformidade com a IEC 60068-2-43 H2S (10 dias)	
Temperatura ambiente ¹⁾	Máximo de 40 °C (104 °F)
Temperatura ambiente mínima, durante operação plena	0 °C (32 °F)
Temperatura ambiente mínima em desempenho reduzido	-10 °C (14 °F)
Temperatura durante a armazenagem/transporte	-25 a +65/70 °C (-13 a + 149/158 °F)
Altitude máxima acima do nível do mar, sem derating ¹⁾	de 1.000 m (3.280 pés)
Altitude máxima acima do nível do mar, com derating ¹⁾	de 3.000 m (9.842 pés)
Normas de segurança	EN/IEC 61800-5-1, UL 508C
Normas EMC, Emissão	EN 61800-3, EN 61000-6-3/4, EN 55011, IEC 61800-3 EN 61800-3, EN 61000-6-1/2, EN 61000-4-2, EN 61000-4-3, EN 61000-4-4, EN 61000-4-5, EN 61000-4-6
Normas EMC, Imunidade	EN 61000-4-4, EN 61000-4-5, EN 61000-4-6
Classe de eficiência energética	IE2

1) Consulte o capítulo 1.9 Condições Especiais para:

- Derating para alta temperatura ambiente.
- Derating para altitude alta.

2) Determinada de acordo com EN 50598-2 em:

- Carga nominal.
- 90% de frequência nominal.
- Frequência de chaveamento com configuração de fábrica.
- Padrão de chaveamento com configuração de fábrica.

1.9 Condições Especiais

1.9.1 Derating para temperatura ambiente

A temperatura ambiente medida durante 24 horas deve ser pelo menos 5 °C (41 °F) menor do que a temperatura ambiente máxima.

Se o conversor de frequência estiver funcionando a temperatura ambiente elevada, diminua a corrente de saída contínua.

O conversor de frequência foi projetado para operar em temperatura ambiente de no máximo 50 °C (122 °F), com 1 tamanho de motor menor do que o nominal. Operação contínua, com carga máxima, em temperatura ambiente de 50 °C (122 °F), reduz a vida útil do conversor de frequência.

1.9.2 Derating para pressão do ar baixa

A capacidade de resfriamento de ar diminui em condições de baixa pressão do ar.

⚠️ CUIDADO

INSTALAÇÃO EM ALTITUDES ELEVADAS

Para altitudes acima de 2.000 m (6.560 pés), entre em contato com Danfoss referente ao PELV.

Abaixo da altitude de 1.000 m (3.280 pés), não é necessária derating, mas acima de 1.000 m (3.280 pés), diminua a temperatura ambiente ou a corrente máxima de saída.

Diminua a saída em 1% por 100 m (328 pés) de altitude acima de 1.000 m (3.280 ft), ou reduza a temperatura ambiente máxima em 1 °C (33,8 °F) a cada 200 m (656 pés).

1.9.3 Derating devido a funcionamento em baixas velocidades

Quando um motor estiver conectado a um conversor de frequência, verifique se o resfriamento do motor está adequado. Poderá ocorrer um problema em baixas velocidades, em aplicações de torque constante. Funcionando continuamente a baixas velocidades, menos da metade da velocidade nominal do motor, pode exigir um resfriamento de ar adicional. Alternativamente, selecione um motor maior (1 tamanho acima).

1.10 Opcionais e Peças de Reposição

Solicitação de pedido	Descrição
132B0100	VLT® Control Panel LCP 11 sem potenciômetro.
132B0101	VLT® Control Panel LCP 12 com potenciômetro.
132B0102	Kit para montagem remota LCP, com cabo de 3 m (10 pés), IP55 com LCP 11, IP21 com LCP 12
132B0103	Kit de conversão IP20 para NEMA Tipo 1, M1
132B0104	Kit de conversão IP20 para NEMA Tipo 1, M2
132B0105	Kit de conversão IP20 para NEMA Tipo 1, M3
132B0106	Kit de montagem de placa de desacoplamento, M1 e M2
132B0107	Kit de montagem de placa de desacoplamento, M3
132B0108	Kit de conversão IP20 para IP21/Tipo 1, M1
132B0109	Kit de conversão IP20 para IP21/Tipo 1, M2
132B0110	Kit de conversão IP20 para IP21/Tipo 1, M3
132B0111	Kit de montagem para trilho DIN, M1/M2
132B0120	Kit de conversão de IP20 para NEMA 1, M4
132B0121	Kit de conversão IP20 para NEMA 1, M5
132B0122	Kit de montagem de placa de desacoplamento, M4, M5
132B0126	Kits de peças de reposição do gabinete metálico tamanho M1
132B0127	Kits de peças de reposição do gabinete metálico tamanho M2
132B0128	Kits de peças de reposição do gabinete metálico tamanho M3
132B0129	Kits de peças de reposição do gabinete metálico tamanho M4
132B0130	Kits de peças de reposição do gabinete metálico tamanho M5
132B0131	Tampa vazia
130B2522	VLT® Line Filter MCC 107 para 132F0001
130B2522	VLT® Line Filter MCC 107 para 132F0002
130B2533	VLT® Line Filter MCC 107 para 132F0003
130B2525	VLT® Line Filter MCC 107 para 132F0005
130B2530	VLT® Line Filter MCC 107 para 132F0007
130B2523	VLT® Line Filter MCC 107 para 132F0008
130B2523	VLT® Line Filter MCC 107 para 132F0009
130B2523	VLT® Line Filter MCC 107 para 132F0010
130B2526	VLT® Line Filter MCC 107 para 132F0012
130B2531	VLT® Line Filter MCC 107 para 132F0014
130B2527	VLT® Line Filter MCC 107 para 132F0016
130B2523	VLT® Line Filter MCC 107 para 132F0017
130B2523	VLT® Line Filter MCC 107 para 132F0018
130B2524	VLT® Line Filter MCC 107 para 132F0020
130B2526	VLT® Line Filter MCC 107 para 132F0022
130B2529	VLT® Line Filter MCC 107 para 132F0024
130B2531	VLT® Line Filter MCC 107 para 132F0026
130B2528	VLT® Line Filter MCC 107 para 132F0028
130B2527	VLT® Line Filter MCC 107 para 132F0030

Tabela 1.11 Opcionais e peças de reposição

Danfoss filtros de linha e resistores do freio estão disponíveis mediante solicitação.

Índice

A

Advertência e alarme..... 19

Alimentação de rede elétrica (L1/L, L2, L3/N)..... 24

Alimentação de rede elétrica 1x200–240 V CA..... 20

Alimentação de rede elétrica 3x200–240 V CA..... 21

Alimentação de rede elétrica 3x380–480 V CA..... 22

Alta tensão..... 3

C

Cabo

 Comprimento de cabo e seção transversal..... 24

Cartão de controle

 Saída 10 V CC..... 26

 Saída 24 V CC..... 25

Classe de eficiência energética..... 26

Compensação de carga..... 13

Compensação de escorregamento..... 13

Configuração ativa..... 13

Conformidade com o UL..... 6

Controle de sobretensão..... 13

Corrente de fuga para o terra..... 4

D

Derating

 devido a funcionamento em baixa velocidade..... 27

 para a temperatura ambiente..... 27

 para pressão do ar baixa..... 27

E

Editar configuração..... 13

Eficiência energética..... 20, 21, 22, 23

Entrada analógica..... 25

Entrada digital..... 24

Espaço livre..... 4

F

Fio do ponto de aterramento..... 3

Fonte de rede elétrica isolada..... 2

Freio CC..... 15

L

Lixo eletrônico..... 2

Load Sharing..... 3, 11

M

Menu principal..... 11

Modo local..... 15

Motor

 Fase do motor..... 15

 Proteção de sobrecarga do motor..... 4, 24

 Temperatura do motor..... 13

N

Nível de tensão..... 24

O

Opcional e peça de reposição..... 28

P

Partida acidental..... 3

Ponto de aterramento..... 3

Proteção..... 6, 24

Proteção de sobrecorrente..... 6

Proteção térmica..... 2

Q

Quick menu..... 11

R

RCD..... 4

Resistor do freio..... 13

S

Saída do relé..... 25

Status..... 11

T

Tecla de navegação..... 11

Tecla de operação..... 11

Temperatura ambiente..... 26

Tempo de descarga..... 3

Termistor..... 13

V

Visão geral do circuito de alimentação..... 10



.....
A Danfoss não aceita qualquer responsabilidade por possíveis erros constantes de catálogos, brochuras ou outros materiais impressos. A Danfoss reserva-se o direito de alterar os seus produtos sem aviso prévio. Esta determinação aplica-se também a produtos já encomendados, desde que tais modificações não impliquem em mudanças nas especificações acordadas. Todas as marcas registradas constantes deste material são propriedade das respectivas empresas. Danfoss e o logotipo Danfoss são marcas registradas da Danfoss A/S. Todos os direitos reservados.
.....

Danfoss A/S
Ulsnaes 1
DK-6300 Graasten
vlt-drives.danfoss.com

