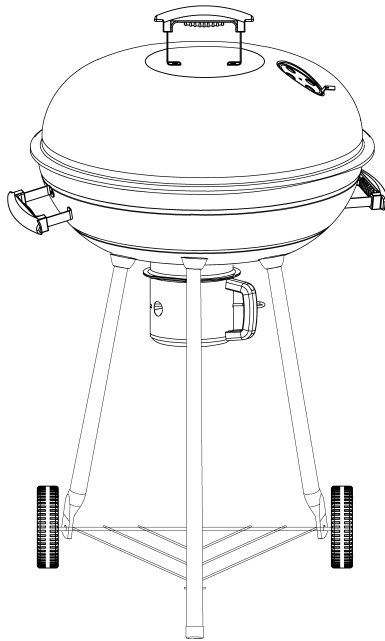


**X**  
**LUMIX**

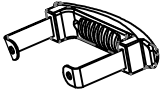




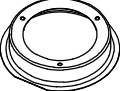







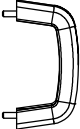
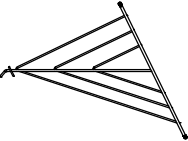


# **MANUEL DE MONTAGE**













## **BARBECUE**



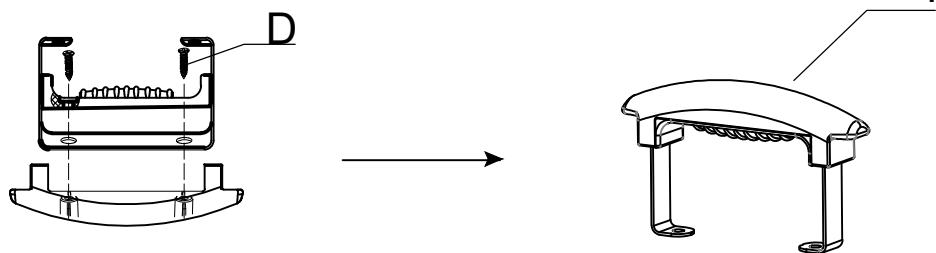
**INSTRUCTIONS DE MONTAGE**

**CONSERVEZ-LES POUR VOUS Y RÉFÉRER À L'AVENIR**

1		3X	10		1X
2		1X	11		1X
3		1X	12		1X
4		1X	13		1X
5		3X	14		1X
6		1X	15		1X
7		2X	16		1X
8		1X	17		1X
9		2X			

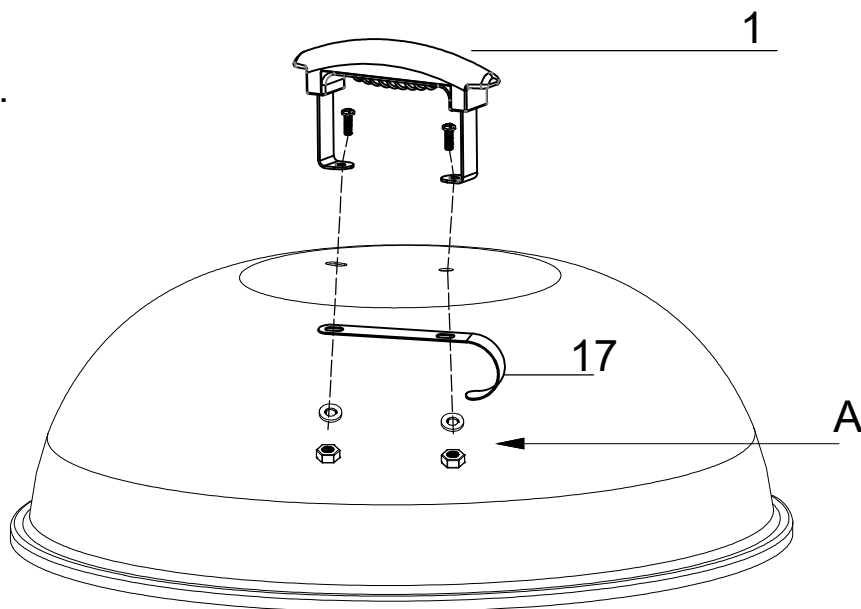
A	M6X15	  	10X	D	M5x16		6X
B	M6X30	  	3X	E	M6	 	3X
C	M8	 	2X	F			1X

Étape 1.



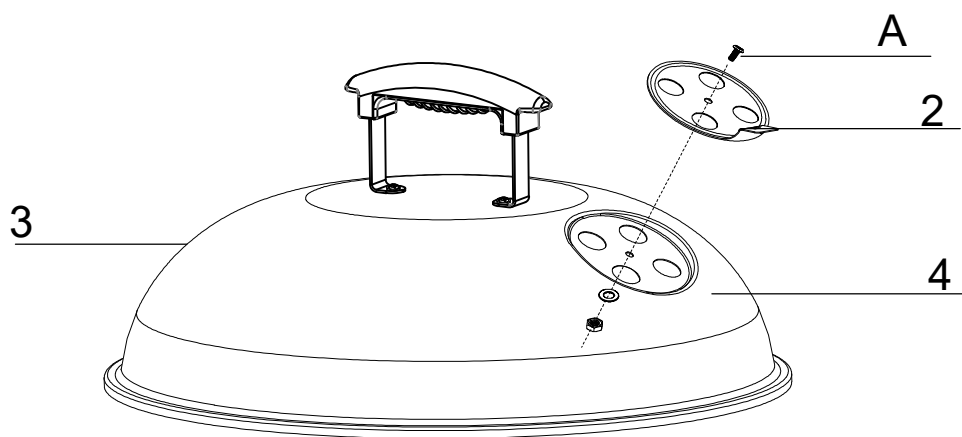
D M5 x 16  6 PCS

Étape 2.



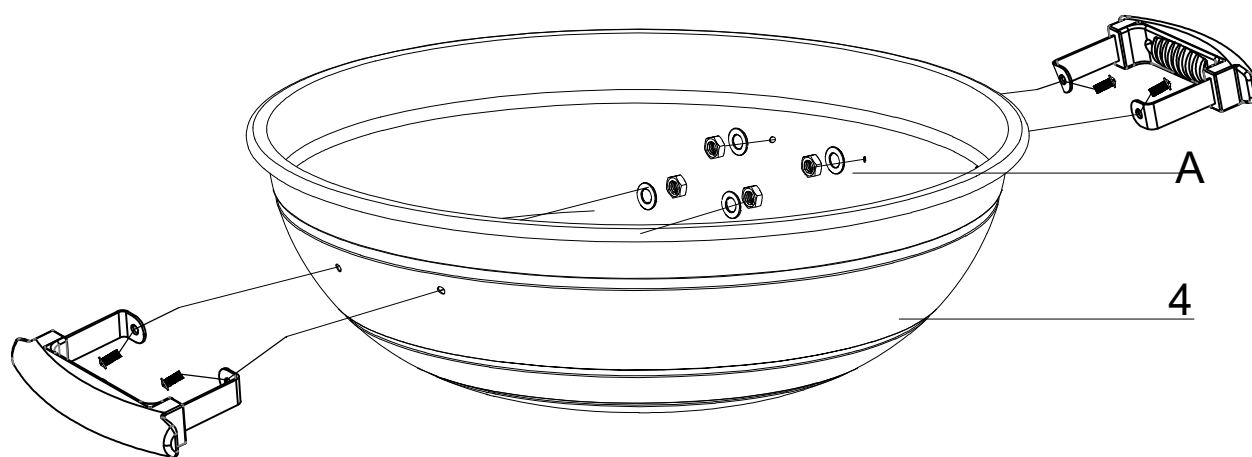
A M6 X 15    2 PCS

Étape 3.



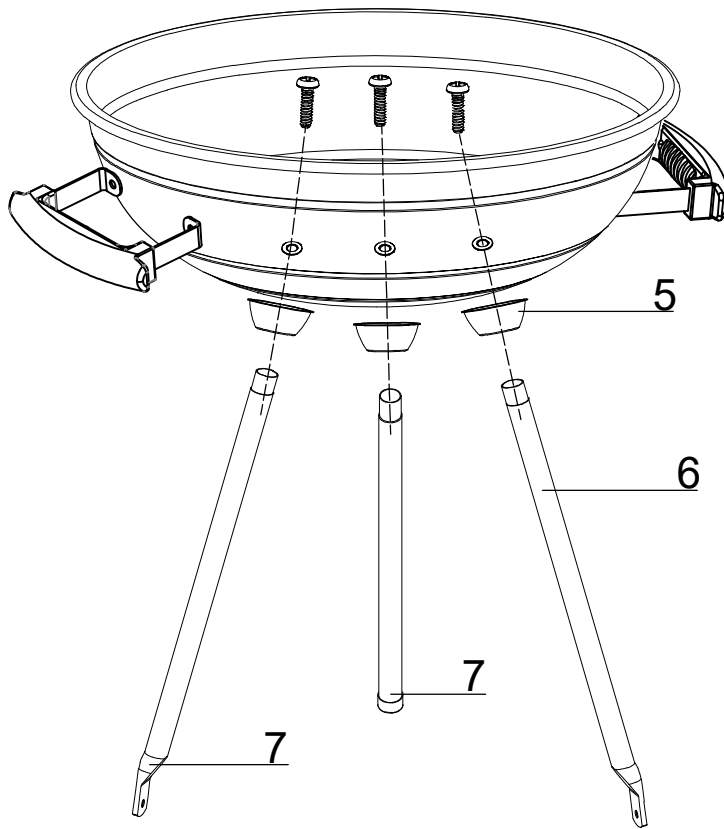
A M6 X 15    1 PCS

Étape 4.



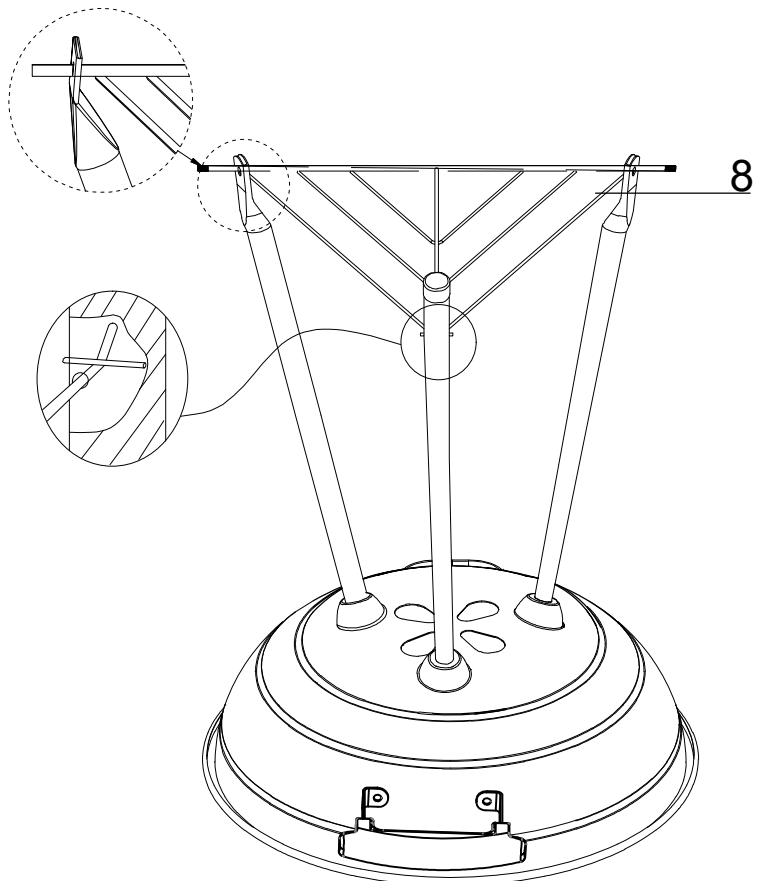
A M6 X 15    4 PCS

Étape 5.

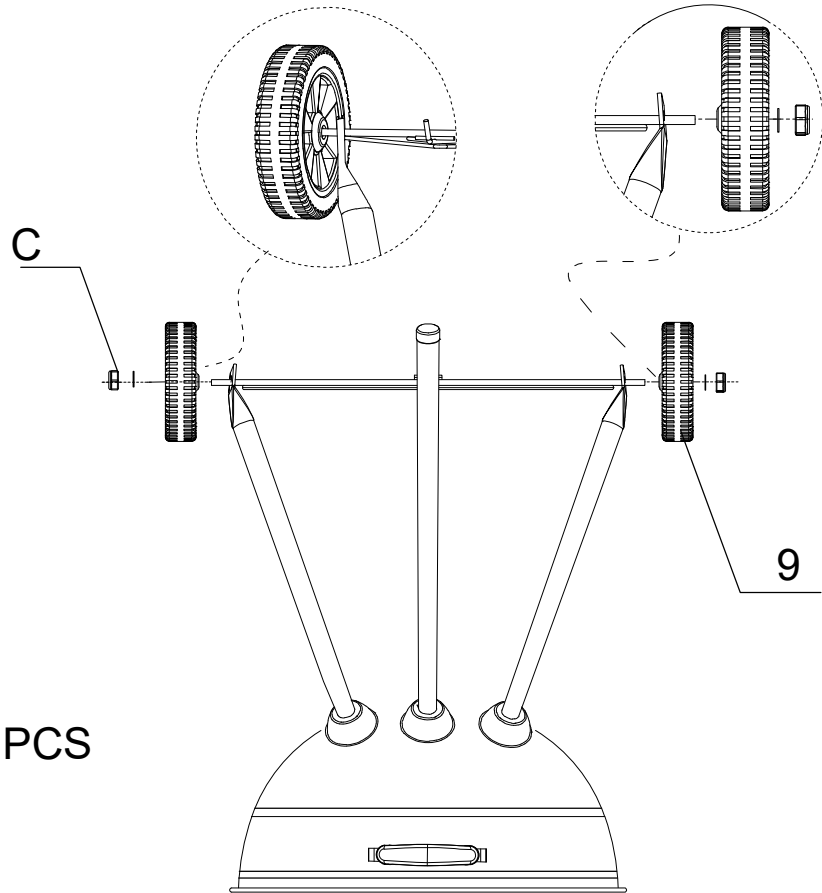


B M6 X 30   3 PCS

Étape 6.

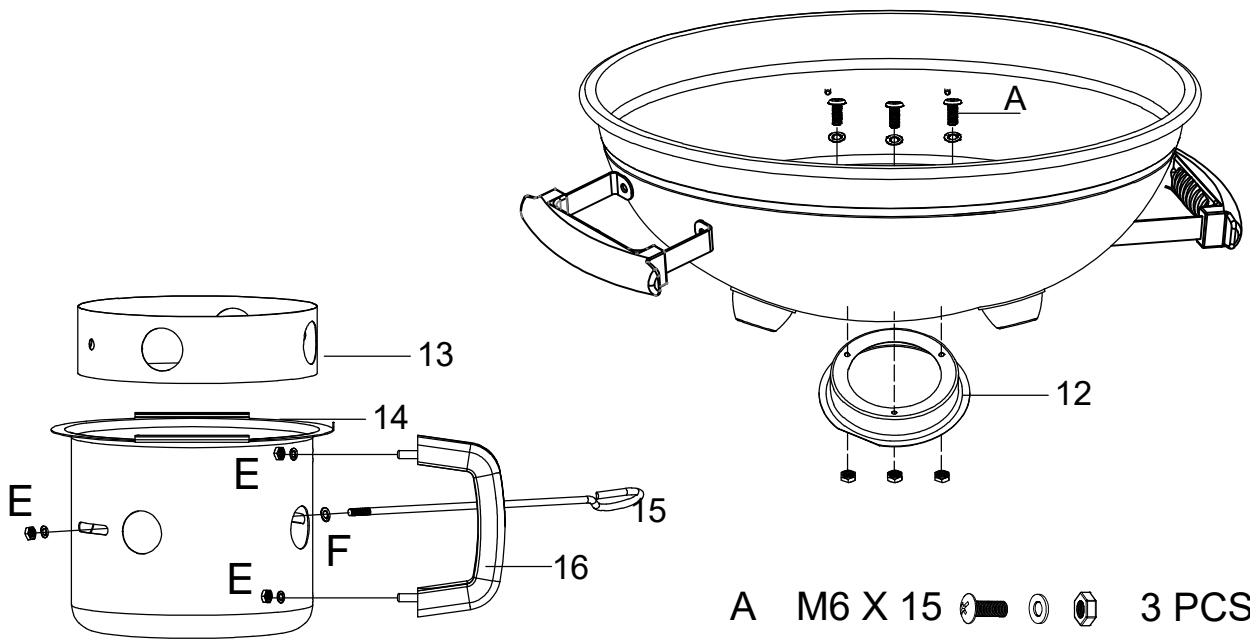


Étape 7.




C M8   2 PCS

Étape 8.



A M6 X 15    3 PCS

E M6   2 PCS

F M6  1PC

