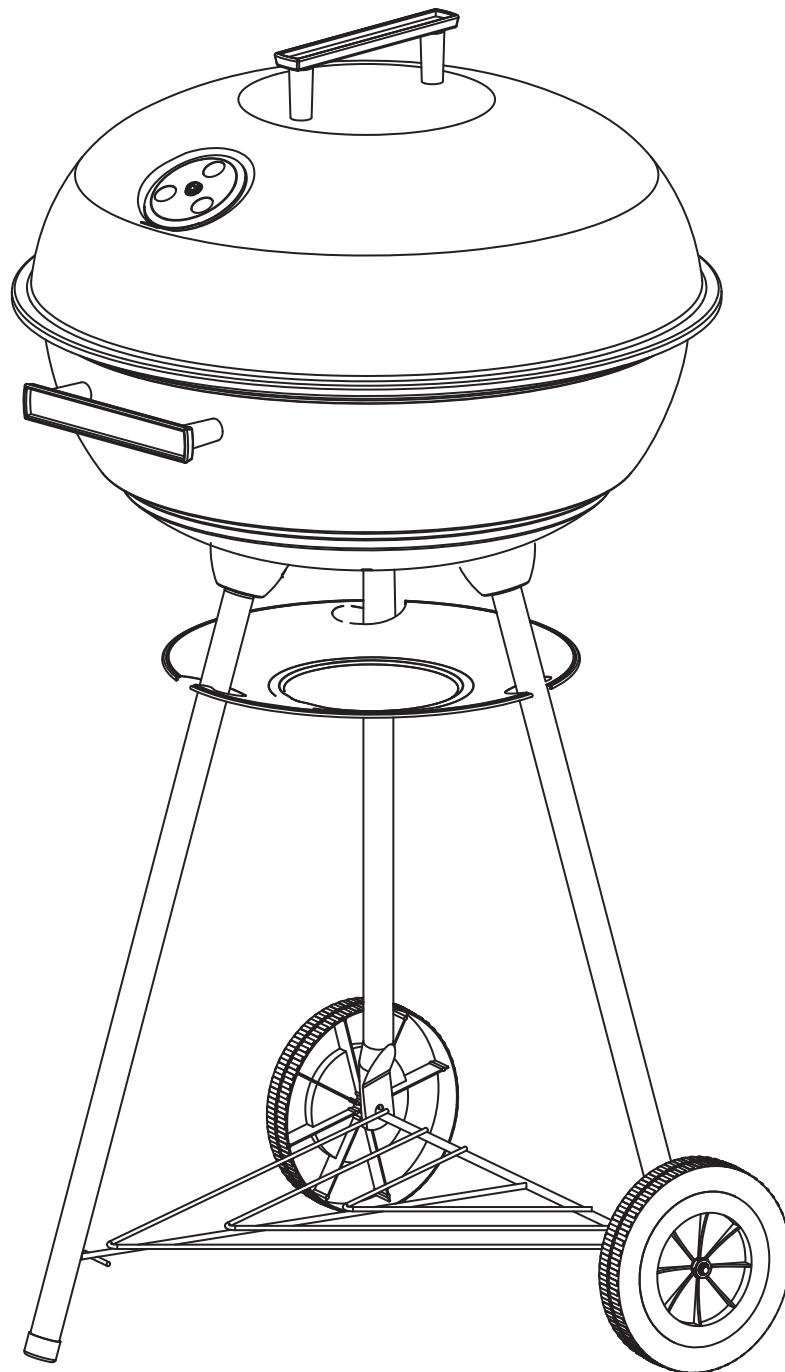


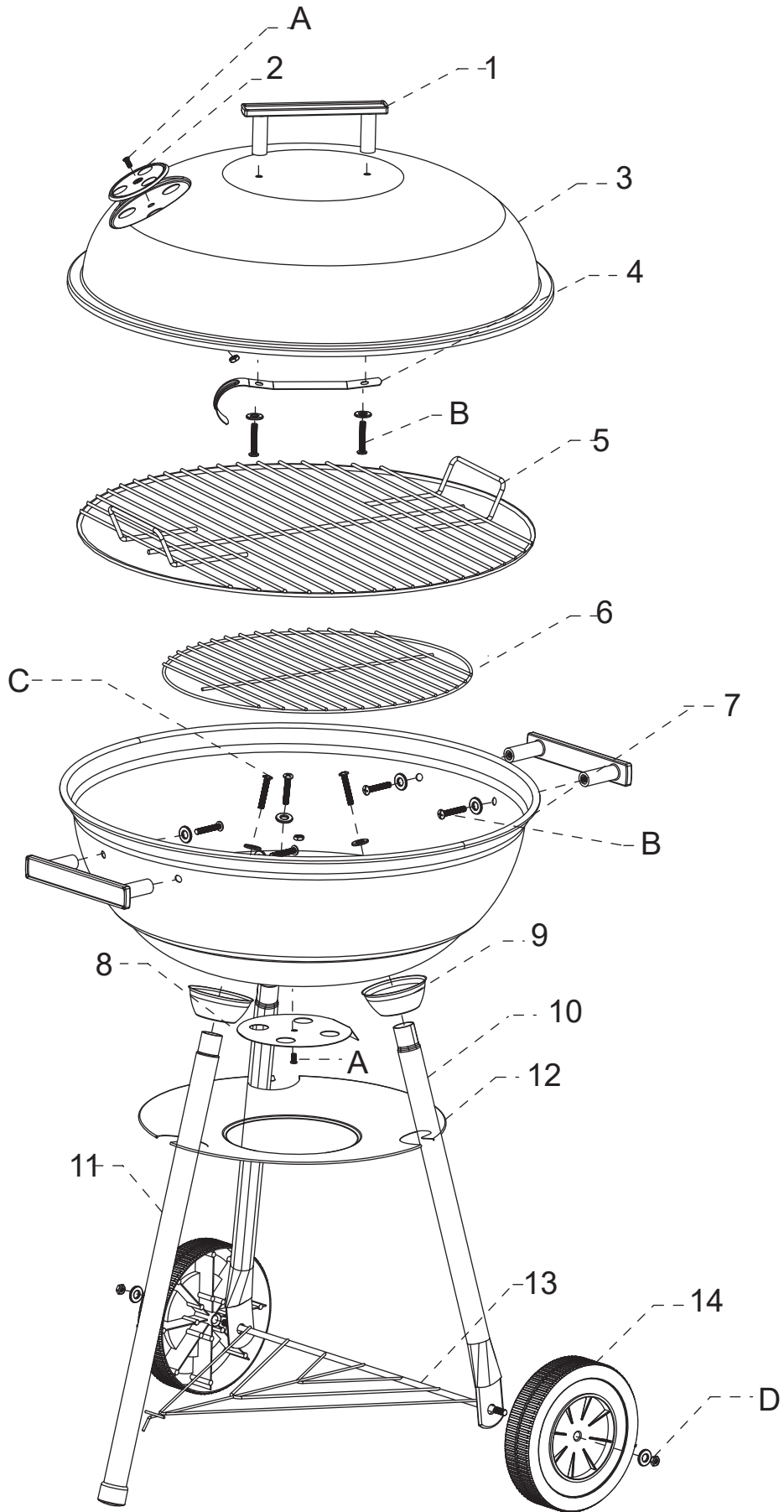
**X**  
**LUMIX**

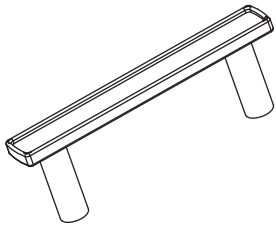
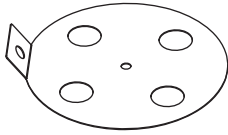
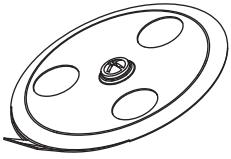
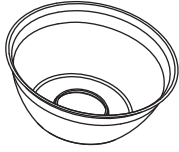
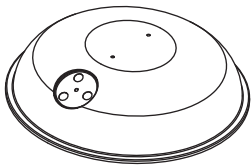
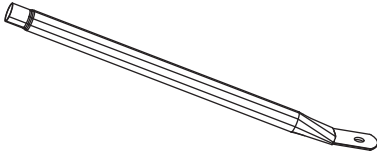
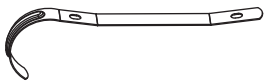
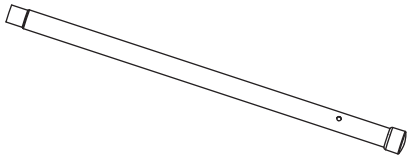
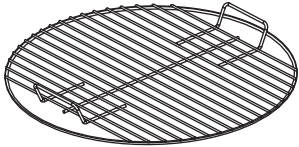


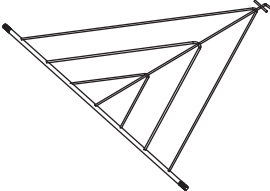
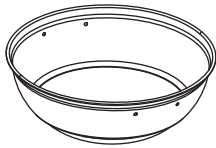
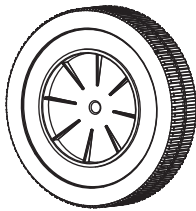
## **MANUEL DE MONTAGE**




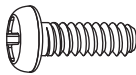

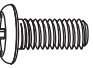



**BARBECUE**



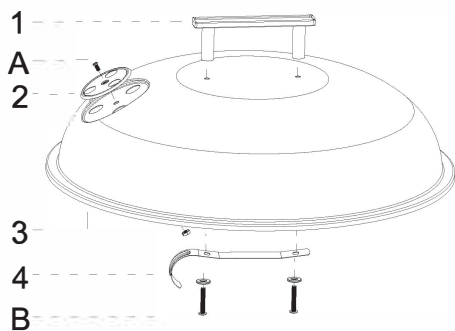
**INSTRUCTIONS DE MONTAGE**  
**CONSERVEZ-LES POUR VOUS Y RÉFÉRER À L'AVENIR**



1		3pcs	8		1pc
2		1pc	9		3pcs
3		1pc	10		2pcs
4		1pc	11		1pc
5		1pc	12		1pc
6		1pc	13		1pc
7		1pc	14		2pcs

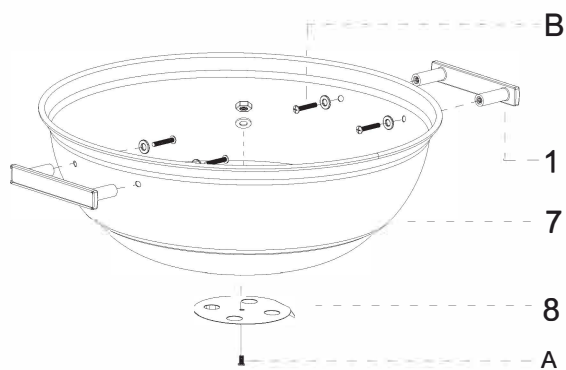
A.	M5x10   	2pc	C.	M6x25  	3pcs
B.	M6x15  	6pcs	D.	M8  	2pcs



# Étape 1



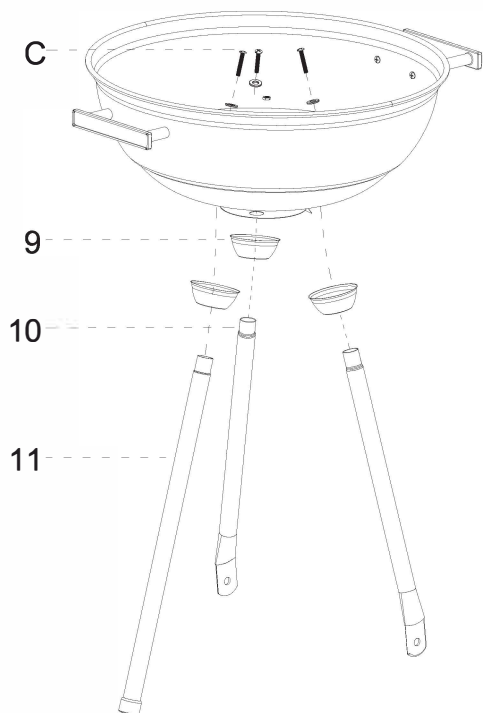
- A:  1PC
- B:  2PCS

# Étape 2



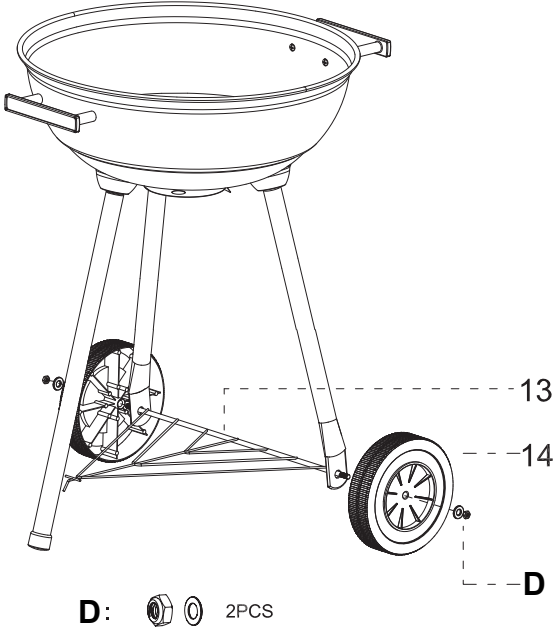
- B:  4PCS
- A:  1PC

# Étape 3



- C:  3PCS

# Étape 4



# Étape 5

