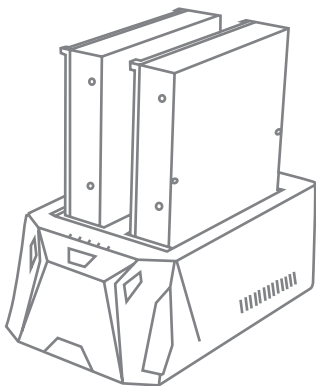


inateck®

Instruction Manual

FD2005C Type C Dual SATA HDD Docking Station
With Offline Clone Function



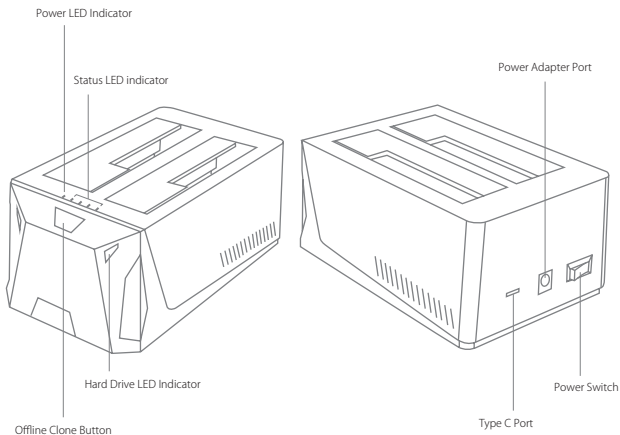
English · Deutsch · 日本語 · Français · Italiano · Español

English

Introduction

This Inateck docking station is a versatile storage device for duplicating hard drives as well as a high capacity USB Type C storage. The simple docking design offers quick access and removal of your hard drives for storage or data offline clone. With USB Type C the dock ensures high-bandwidth transfer speeds up to 5 Gbps and it also supports full SATA III bandwidth of 6 Gbps. Reverse compatible with USB 2.0 and 1.1, this enclosure is a perfect solution for data transfers or data backup.

Overview



How to Use

1. Connect the external power adapter from the hard drive dock to an electrical outlet.
2. Connect the included Type C cable from the hard drive dock to an available USB port on the computer system.
3. Insert a 2.5" or 3.5" hard drive into the top loading slot.
4. Press the power button. A pop-up bubble in the task bar at the bottomright of your screen notifying you once your hard drive has been recognized. You may also find the hard drive in Disk Management.

Note:

- a. To remove the hard drive, make sure it is currently not being accessed by the computer then unmount or uninstall the disk drive from the operating system. Never remove the docking station while the hard drive is in use. Doing so may corrupt the data on the hard drive or damage the hard drive, docking station, or computer.
- b. When connected via USB, the dock will automatically go into sleep mode if the connection is left idle for more than 30 minutes. The power LED indicator will flash every 3 seconds. Accessing the hard drive will automatically cancel sleep mode and power the drive back up. The hard drive LED indicator will flash and the power LED indicator will be constantly on.
- c. Please do not remove your hard drive or insert a new one while the other hard drive is being accessed, as doing so the other drive temporarily disconnects and this could damage your hard drive and result in data loss.

Hard Drive Offline Clone

1. Make sure there are no connection on the USB.
2. Insert the drives straight down until the connection is secured. Offline clone is from HDD A to HDD B. Make sure your Main Drive is in HDD A and slave in HDD B. The capacity of HDD B must be equal or bigger than HDD A.
3. Press and hold the offline button for 3 seconds, the LED indicator that marks 100% clone progress will light up. Quickly press the button again, and offline clone starts. 4 LED lights indicate the clone progress. One by one they will flash and be on. When the offline clone is 100% completed, 4 LED lights will stay on.

Technical Specifications

Product Name	Type C Dual SATA HDD Docking Station with Offline Clone Function
Model Number	Inateck FD2005C
Weight	290g
Color	Black
Drive Size	2.5"/3.5" SATA I/II/III HDD/SSD
Interface	Type C up to 5Gbps
Material	ABS plastic
Hot Plug, Plug & Play	Supported
Licenses	CE, FCC
Dimensions	158mm length × 100mm width × 68mm height
Environmental	Storage: -20 to 70 ° C; Operating: 5 to 40 ° C
Operating Systems	Windows 7/8/8.1/10, Mac OS
Tool free	Yes
Driver	No software or drivers required

Package Contents

FD2005C Docking Station × 1

USB Type C Data Cable × 1

DC Power Adapter × 1

Instruction Manual × 1

Troubleshooting/FAQ

Q: Unable to clone.

A: Please check if the capacity of Disk B is larger or equivalent to that of Disk A. Here the capacity means the actual capacity that can be used, instead of the one marked on the product. For example, the actual capacity of a disk marked 500GB might be 480GB only. The actual capacity of disks with the same marked capacity differs if they are produced by different producers. To ensure two disks of the same marked capacity have the same actual capacity, they should be produced by the same producer in the same batch with the same model number.

Q: LED indicator turns off during offline offline clone.

A: Hard drive with bad sectors might not be directly cloned. It is advised to repair the bad sectors first or simply replace it with a new hard drive.

Q: I cannot see the capacity remaining in HDD B after the offline clone.

A: If the capacity for HDD B is bigger than HDD A, the capacity remaining in HDD B upon completion of the offline clone should be formulated to a new partition. Go to Control Panel and select Administrative Tools. From there, choose Computer Management. On the left panel, select Disk Management. Windows should now give you the option to initialize the disk.

Q: Why can I not read more than 2TB?

A: The MBR is an old style which has limitations that allowing only partition sizes less than 2TB and only four primary partitions. You need to convert MBR to GPT if you want to make your partition size larger than 2TB.

Q: Can I recover my data in HDD B?

A: All data in HDD B will be deleted once offline clone starts. Before you attempt to clone your hard drive, we highly recommend backing up all your data first.

Q: How come my hard drives are not showing up?

A: Disconnect the FD2005C from your computer. Wait a few moments and then reconnect the device; Connect the FD2005C to another USB port. If the problem still exists, the hard drive might need to be reformatted. If needed open up Disk Management which can initiate / format / partition hard drives. You can also use third-party software such as Fdisk, DM or PQ Magic to do this.

Support

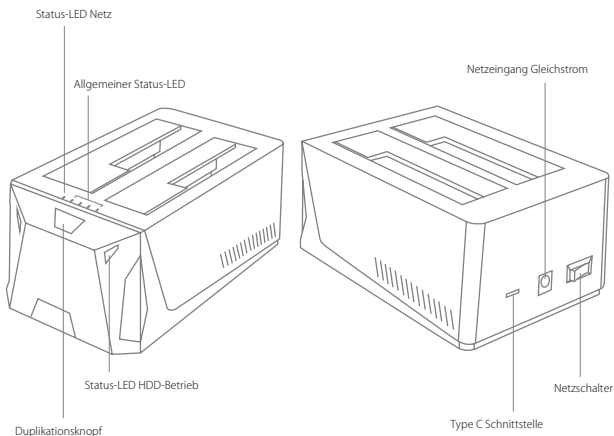
For any inquiries or comments concerning our products, please send an email to support@inateck.com, and we will respond to you as soon as possible.

Deutsch

Einführung

Diese Inateck-Dockingstation ist eine vielseitige Speichererweiterungslösung zum Duplizieren von HDD-Datenstrukturen und Zugriff auf hochkapazitative USB Type C Speicherlösungen. Die Konstruktion ermöglicht ein schnelles und bequemes Wechseln von Datenträgern zwecks Datenzugriff und Duplikation. Mit dem integrierten USB Type C sind theoretische Maximalgeschwindigkeiten von 5 Gb/s möglich, mit zusätzlicher Unterstützung der theoretischen SATA-III-Bandbreite von 6 Gb/s. Mit einer Abwärtskompatibilität zu USB 2.0 und USB 1.1 ist diese Dockingstation die ideale Lösung für schnellen Datenzugriff und bequemes Klonen.

Produktübersicht



Betrieb und Verwendung

1. Verbinden Sie das Netzteil mit der Steckdose und den Gleichstromstecker mit der Netzbuchse an der Station.
2. Verbinden Sie das Type C Kabel mit den entsprechenden Anschlüssen an Station und Rechner.
3. Setzen Sie ein Laufwerk in einen der Einschübe an der Oberseite ein.
4. Betätigen Sie den Netzschaltewr. Eine Systemmitteilung in der Statusleiste des Systems teilt Ihnen zeitnah mit, wenn der Treiber installiert wurde und der Datenträger zwecks Zugriff verfügbar ist. Außerdem kann der Datenträger in der Datenträgerverwaltung aufgefunden und eventuell noch einmal initialisiert werden.

Bitte beachten:

- a. Um Laufwerke sicher zu entfernen, achten Sie bitte darauf, dass kein Zugriff auf den Datenträger erfolgt. Werfen Sie den Datenträger nun über das System aus. Bitte das Laufwerk nicht entfernen, während es in Betrieb ist, um Datenverlust und Beschädigungen zu vermeiden.
- b. Im USB-Modus geht die Dockingstation automatisch nach 30 Minuten in den Ruhezustand über, wenn kein Zugriff erfolgt. In diesem Zustand blinkt die Netz-LED alle drei Sekunden. Bei erneutem systemseitigen Zugriff fährt das Laufwerk automatisch hoch. Die Betriebs-LED blinkt dann, während die Netz-LED permanent leuchtet.
- c. Laufwerke sollten niemals während des laufenden Betriebs gewechselt oder entnommen werden, da sonst schwere Beschädigungen und Datenverlust auftreten können.

Duplikation von Datenträgern

1. Stellen Sie sicher, dass die USB-Verbindung zum Rechner getrennt ist.
2. Setzen Sie die Laufwerke in die Schächte, bis diese fest in den SATA-Schnittstellen sitzen. Die Duplikation geschieht von Schacht A auf Schacht B. Das Quelllaufwerk muss daher in Schacht A und das Ziellaufwerk in Schacht B stecken. Die Kapazität des Ziellaufwerks muss gleich groß oder größer als die des Quelllaufwerks sein.
3. Halten Sie den Offline-Duplikations-Knopf für drei Sekunden gedrückt, bis die 100%-LED aufleuchtet. Bitte drücken Sie den Knopf dann noch einmal für drei Sekunden, während die 100%-LED noch leuchtet, damit die Offline-Duplikation startet. Die vier LED (25%-50%-75%-100%) zeigen den Klonfortschritt an, nach und nach blinkend und dann permanent leuchtend, wenn das jeweilige Viertel dupliziert wurde. Wenn der Klonvorgang zu 100% abgeschlossen wurde, bleiben die vier LED an, bis die Station ausgeschaltet wird.

Technische Daten

Produktname	Type C Dual SATA HDD Docking Station mit Offline Klonfunktion
Typenbezeichnung	Inateck FD2005C
Gewicht	290 Gramm
Farbe	Schwarz
Unterstützte Laufwerke	2.5"/3.5" SATA I/II/III HDD/SSD
Schnittstelle	Type C mit theoretisch bis zu 5 Gb/s
Material	ABS-Kunststoff
Hot Plug, Plug & Play	Unterstützt
Zertifizierungen	CE, FCC
Maße	158 mm Länge × 100 mm Tiefe × 68 mm Höhe
Umgebungsbedingungen	Lagerung: -20 bis 70 ° C; Betrieb: 5 bis 40 ° C
Kompatible Betriebssysteme	Windows 7/8/8.1/10, Mac OS
Werkzeuglos	Ja
Treiber	Keine gesonderten Treiber oder Programme nötig

Lieferumfang

FD2005C Dockingstation × 1

Type C Datenkabel × 1

Netzteil AC/DC × 1

Bedienungsanleitung × 1

Lösungsansätze und Antworten

F: Kann nicht geklont werden.

A: Bitte überprüfen Sie, ob die reale physikalische Kapazität von Laufwerk B größer oder gleich groß der von Laufwerk A ist. Die reale Kapazität ist die, die auf dem Laufwerk wirklich genutzt werden kann, erkennbar an der Sektorenanzahl, anstatt der auf dem Etikett angegebenen theoretischen Kapazität. Zum Beispiel kann ein Datenträger mit 500GB Kapazität ausgewiesen sein, verfügt jedoch real nur über eine reale Kapazität von 480GB. In der Regel verfügen Laufwerke von verschiedenen Herstellern über unterschiedliche Kapazitäten, auch wenn auf dem Etikett die gleiche Kapazität angegeben ist. Um wirklich sicher zu gehen, daß deklarierte und reale Kapazität zumindest gleich groß sind, empfiehlt sich ein Rückgriff auf Laufwerke mit der gleichen Typen- und Chargenbezeichnung des gleichen Herstellers.

F: Die Status-LED gehen während der Duplikation einfach aus.

A: Wenn während der Duplikation beschädigte Sektoren aufgefunden werden, können diese nicht direkt dupliziert werden, so dass der Vorgang abgebrochen wird. Es wird empfohlen, die betreffenden Sektoren zu reparieren oder ein anderes, unbeschädigtes Laufwerk zu verwenden.

F: Die Restkapazität auf dem Ziellaufwerk wird nicht angezeigt.

A: Wenn die Kapazität des Ziellaufwerks größer als die des Quelllaufwerks ist, muss die Restkapazität manuell einer weiteren Partition zugeordnet werden. Dies kann über die Datenträgerverwaltung (Computer/ Systemsteuerung -> Administrationswerkzeuge -> Verwaltung -> Datenträgerverwaltung) oder das Festplattendienstprogramm geschehen, indem eine neue Partition angelegt oder die Restkapazität der vorhandenen Partition zugeordnet wird.

F: Weshalb sind auf meinem Laufwerk nicht mehr als 2 TB verfügbar?

A: Für einen korrekten Zugriff auf einen Datenträger mit mehr als 2 TB ist in der Regel ein 64-bit-System notwendig. Bei einem 32-bit-System wie zum Beispiel Windows XP ist ein Auslesen von mehr als 2 TB nicht möglich.

F: Kann die Datenstruktur auf dem Ziellaufwerk wiederhergestellt werden?

A: Alle Daten auf dem Ziellaufwerk werden gelöscht, sobald der Duplikationsvorgang gestartet wurde. Es wird daher dringend empfohlen, eine Sicherungskopie dieser Daten anzulegen, bevor die Duplikation erfolgt.

F: Weswegen werden meine Laufwerke nicht angezeigt?

A: Trennen Sie die FD2005C vom Rechner und warten Sie ein paar Sekunden bis zur Wiederanbindung. Wechseln Sie wenn möglich auf eine andere USB-Buchse am Rechner. Falls das Problem bestehen bleibt, ist eventuell eine Initialisierung und Neuformatierung über die Datenträgerverwaltung oder das Festplattendienstprogramm notwendig. Hierfür können auch Assistenprogramme wie Fdisk, DM oder PQ Magic verwendet werden.

Kundenservice

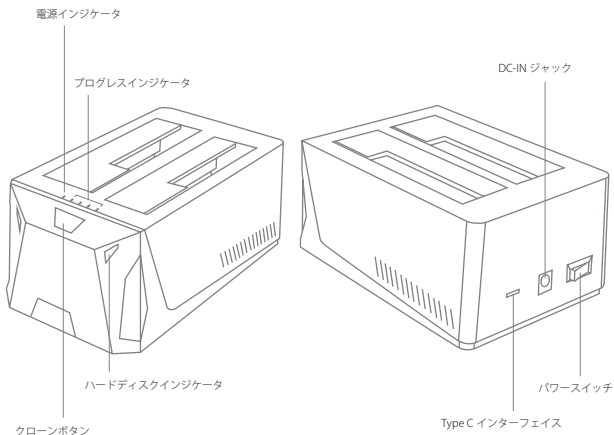
Bei Fragen und Problemen besuchen Sie bitte unsere Webseite www.inateck.com/de oder schreiben Sie uns an: support@inateck.com

日本語

主な機能

本製品は2台HDDの間にデータのコピーやクローンをサポートしています。そして、USB Type C（超高速の5Gbpsに達する）やSATA3（超高速の6Gbpsに達する）にサポートしながら、下位互換性があります。優れた転送性能や良好の互換性によって、データの転送がより便利になります。ご利用シーン例：学校や企業のデータバッチ処理、データのクローン、データのバックアップなどを簡単に実現できます。

製品概要



ハードドライブ インストールステップ

1. DC パワーアダプタをドッキングステーションに接続してください。
2. USB ケーブルを通して、このドッキングステーションをパソコンに接続してください。
3. ご使用の HDD をドッキングステーションのスロットに正確に挿入してください。
4. パワーボタンを押せるとスクリーンの右下には「モバイルハードウェア」という表示が出ます。識別されたデバイスはディスクマネージャにも表示されます。

ご注意：

- a. ストレージが正常に取り出せるために、データ記憶装置を取り外す前に、すべてのデータアクセスを停止してください。強制的に取り出すと、デバイスの損壊または大切なデータの損失につながる可能性があります。
- b. Type C ポートを通して本製品をコンピュータに接続するとき、30 分の間にハードディスクに読み込みまたは書き込みの動作がなかった場合は、スリープモードに移行され、HDD の動作は停止します。電源インジケータが 3 秒ごとに点滅して、ハードディスクインジケータが点灯しています。
- c. 一つのハードディスクがアクセスする時に、他のハードディスクを取り外したり、新しいハードディスクを挿入したりしないでください。アクセスしているハードディスクが一時的に切断され、ハードドライブが損傷し、データが失われる可能性があります。

オフラインコピー機能

この製品は、オフラインのコピー機能をサポートしています。コンピュータに接続せずに、本製品を利用して直接に HDD のクローンを作成することができます。

1. ご使用の HDD を「A」と「B」ポートに挿入してください。A にはクローンされる HDD で、B にはクローニングターゲット HDD を挿入します。HDD の容量：B ≥ A が必要です。
2. オフラインボタンを 3 秒間押し続けると、「100%」LED インジケータが点灯し、すぐにオフラインボタンをもう一度押すとオフラインクローンが開始されます。LED インジケータはクローン進展を示します。オフラインクローンが 100%完了すると、4 つの LED ライトが消えずに点灯しているままです。

テクニカルデータ

商品名称	Type C デュアル SATA HDD ドッキングステーションオフラインクローン機能付き
商品型番	Inateck FD2005C
重量	290
カラー	ブラック
対応ドライブ	2.5"/3.5" SATA I/II/III HDD/SSD
インターフェイス	Type C (最大 5Gbps)
主な材料	ABS プラスチック
ホットプラグ、プラグ&プレイ	サポート
ライセンス	CE, FCC
商品寸法	158mm × 100mm × 68mm
動作環境	保存温度: -20 ~ 70 ° C; 動作温度: 5 ~ 40 ° C
対応 OS	Windows 7/8/8.1/10, Mac OS
取り付けに工具不要	はい
駆動ドライバ	不要

パッキングリスト

FD2005C ドッキングステーション × 1

Type C データケーブル × 1

取扱説明書 × 1

DC パワーアダプター × 1

F&Q

- A. クローンできない場合：ディスク B の実容量がディスク A の実容量より大きいかが同等であるかどうかを確認してください。実容量とは、製品に記載されている表示容量ではなく、実際に使用できる容量ということです。たとえば、表示容量 500GB のディスクは実際使用できる容量が 480GB である可能性があります。通常、表示容量が同じでも、メーカー、ロットやモデル番号により、2 台のディスクの実容量が異なります。そのため、同じ表示容量の 2 台のディスクを利用してクローンする場合は、2 台のメーカー、ロットとモデル番号が同じである必要があります。

- B. オフラインクローニングを実施中にインジケータランプが点滅しなくて、ずっと点灯状態になる原因：不良セクターがあるディスクでは、データが正常にクローンされることができませんので、上記の場合は、まずディスクには不良セクタがないことをご確認ください。もし可能であれば、正常に動作できるハードディスクに切り替えることをお勧めします。正常に動作できるハードディスクに切り替えることをお勧めします。
- C. クローニングされた後、B ディスクの残り容量が表示されません。以下の手順に従って操作して、隠されました容量が現れます。
- コンピュータを右選択し、コンピュータの管理に「管理」を選択し、「ディスクの管理」を選択し、対象ディスクのディスク名（クローン先のディスク名）を右クリックして「ONLINE」を選択してください。そして、対象ディスクの右領域（シャドローの部分）を右クリックし、「拡張」を選択して、指示とおりにプロセスを完成してください。
- D. Windows XP は 2TB を超える大容量ハードディスクを正常に認識することができません。Windows Vista (64bit) 及び以降のオペレーティングシステムは問題なくサポートできます。この場合は、お使いの HDD は GTP パーティションに変えることをお勧めします。
- E. クローン先 B のデータがクローンした後に存在しますか？
- クローン作成が開始すると、B ハードディスクのパーティションやデータは完全に A ハードディスクとしてクローニングされます。クローンする前に、B ハードディスクのパーティションやデータを必ずバックアップを取ってください。当社は、破損したデータによるデータや経済損失について一切責任を負いません。
- F. ハードディスクをパソコンに接続しても認識しない時の対処方法：
- ドッキングステーション FD2005C は PC から外してください。しばらく待ってから、USB ポートを変えて、FD2005C を再接続してください。再接続しても認識しなければ、ハードディスクを再フォーマットしてもう一度お試してください。再フォーマットする場合は、システムに付属のパーティションとフォーマットソフトウェアまたは、第三者のソフトウェア（例えば Fdisk, DM, PQ Magic, etc.）をご利用してください。
- *フォーマットする時に、事前に必ずバックアップを取ってください。

サポート

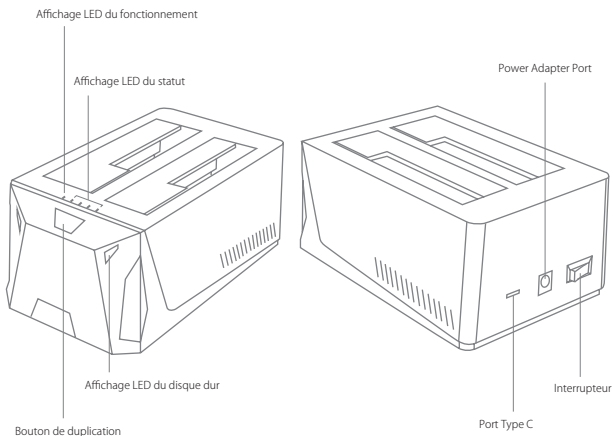
当社の製品に関するお問い合わせやコメントがございましたら、support@inateck.com までご連絡ください。御連絡を承り次第で対応いたします。

Français

Introduction

Cette station d'accueil d'Inateck est non seulement un périphérique de stockage polyvalent pour la duplication des disques durs, mais aussi un stockage Type C de haute capacité. Le design simple de la station d'accueil offre accès et suppression rapide de vos disques durs pour stockage ou duplication de données. Avec Type C la station d'accueil assure non seulement vitesses de transmission de bande passante élevée jusqu'à un maximum de 5 Gbps, mais aussi soutient plein SATA III éventail de 6 Gbps. Inverse compatible avec USB 2.0 et 1.1, cet boîtier est la solution parfaite pour le transfert et la sauvegarde de données.

Aperçu du produit



Comment utiliser

1. Connectez la station d'accueil via adaptateur externe avec une prise.
2. Connectez la station d'accueil pour les disques durs via câble USB ci-joint avec un port USB disponible de votre ordinateur.
3. Insérez un disque dur de 2.5" ou 3.5" dans l'insertion par le haut.
4. Appuyez le bouton marche. Une bulle «pop up» dans la barre du menu en bas à droite de votre écran vous informe immédiatement, si votre disque dur était reconnu. Vous trouverez le disque dur dans la gestion des disques aussi.

Remarque:

- a. Pour enlever le disque dur, assurez qu'il n'est pas utilisé par l'ordinateur au moment, puis démontez et désinstallez du système d'exploitation. N'enlevez jamais la station d'accueil pendant le disque dur est en utilisation. En faisant cela les données sur le disque dur pourraient être endommagés, aussi bien le disque dur même, la station d'accueil ou l'ordinateur.
- b. Si connecté via USB, la station d'accueil passera automatiquement en mise en veille si la connexion était inactif pour plus de 30 minutes. L'affichage LED du fonctionnement clignotera toutes les 3 secondes. Par accès au disque dur la station d'accueil quittera la mise en veille automatiquement et réactivera le disque dur. L'affichage LED du disque dur clignotera et l'affichage LED du fonctionnement éclaira constamment.
- c. N'enlevez pas votre disque dur ou insérez un nouveau pendant il est accédé à l'autre disque dur s'il vous plaît, car cela l'autre disque dur se déconnecte temporairement, donc votre disque dur peut être endommagé et des données peuvent être perdus.

Duplication des disques durs

1. Assurez qu'il n'y a pas de connexions USB.
2. Insérez les disques durs vers le bas jusqu'à la connexion est assurée. Duplication est de HDD A à HDD B. Assurez que votre disque dur principal est dans HDD A et l'esclave est dans HDD B. La capacité de HDD B doit être de la même grandeur ou plus grande que HDD A.
3. Maintenez enfoncé le bouton de duplication pendant 3 secondes. L'affichage LED s'allumera pour indiquer le processus de duplication. Relâchez puis refaire un appui bref sur le bouton de duplication, la duplication commencera. Les 4 indicateurs LED montreront le processus du clonage. Ils clignoteront l'un après l'autre et puis resteront allumés. Quand la duplication est finie, les 4 indicateurs LED resteront tous allumés.

Caractéristiques techniques

Nom du produit	Type C station d'accueil dual SATA pour HDD avec clonage hors ligne
Numéro de modèle	Inateck FD2005C
Poids	290
Couleur	Noir
Taille du disque dur	2.5"/3.5" SATA I/II/III HDD/SSD
Interface	Type C jusqu'à un maximum de 5Gbps
Matériel	ABS plastique
Hot Plug, Plug & Play	Soutenu
Licences	CE, FCC
Dimensions	158mm longueur × 100mm largeur × 68mm hauteur
Environnement	Stockage: -20 jusqu'à 70 ° C; En service: 5 jusqu'à 40 ° C
Système d'exploitation	Windows 7/8/8.1/10, Mac OS
Sans outil	Qui
Driver	Aucun logiciel ou drivers nécessaire

Contenu du paquet

FD2005C station d'accueil × 1

Câble de données Type C × 1

DC adaptateur × 1

Manuel d'utilisation × 1

Solution/FAQ

Q: Le clonage a échoué.

A: Vérifiez si la capacité réelle du disque B est plus grande ou équivalente à celle du disque A. La capacité réelle signifie la capacité qui peut être utilisée au lieu de celle marquée sur le produit. Par exemple, la capacité du disque est marqué de 500GB, mais sa capacité réelle peut être de 480GB seulement. Habituellement, deux disques ont une capacité réelle différente s'ils sont produits par différents producteurs, même si leur capacité marquée est la même. Pour s'assurer que deux disques avec la même capacité marquée ont la même capacité réelle, ils devraient être produits dans le même lot avec le même numéro de modèle et du même producteur.

Q: L'affichage LED s'éteint pendant la duplication hors ligne.

A: Un disque dur avec des secteurs endommagés ne peut pas être cloné directement sans doute. Il est recommandé de réparer les secteurs endommagés d'abord ou d'échanger le disque dur contre un nouveau.

Q: Je ne peux pas voir la capacité restante sur disque dur B après la duplication.

A: Si la capacité du disque dur B est plus grande que la capacité du disque dur A, la capacité restante sur disque dur B après la terminaison de la duplication devait être formulé en une nouvelle partition. Offrez le panneau de configuration et choisissez les outils administratifs. Là-bas sélectionnez la gestion de l'ordinateur. Dans le panneau de commande à gauche choisissez la gestion des disques. Windows vous devait donner l'option d'initialiser le disque maintenant.

Q: Pourquoi je ne peux pas lire plus de 2TB?

A: MBR est une forme dépassée avec des limitations et donc vous seulement permet des tailles de partition plus petites que 2 TB et 4 partitions primaires. Vous devez convertir MBR de GPT si vous voulez faire la taille de partition plus grande que 2 TB.

Q: Je peux récupérer les données sur disque dur B?

A: Toutes les données sur disque dur B sont supprimées immédiatement si la duplication commence. Avant vous essayez de cloner votre disque dur, nous vous recommandons fortement de sauvegarder toutes vos données d'abord.

Q: Pourquoi mes disques durs ne sont pas affichés?

A: Déconnectez FD2005C de votre ordinateur. Attendez quelques moments et puis reconnectez l'appareil. Connectez FD2005C à un autre port USB. Si le problème existe toujours, le disque dur doit être reformaté. Si nécessaire offrez la gestion des disques, l'endroit où vous pouvez initier/formater/partitionner des disques durs. Vous pouvez aussi utiliser le logiciel des fournisseurs tiers, par exemple Fdisk, DM ou PQ Magic pour ce faire.

Soutien

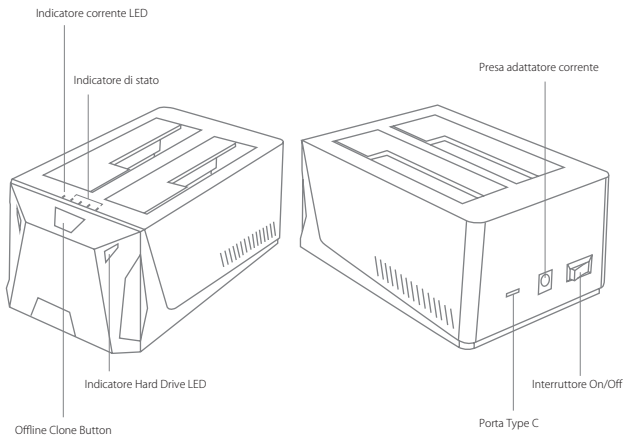
Pour toute demande de renseignements ou de remarques d'utilisations concernant nos produits, veuillez nous contacter par mail support@inateck.com et nous vous répondrons dans les plus brefs délais.

Italiano

Introduzione

La docking station di inateck è un dispositivo versatile che ti consente di copiare e conservare facilmente i tuoi dati. Il design semplice ti offre la possibilità di accedere ai tuoi hard disk o di rimuoverli con facilità durante le operazioni di copia e salvataggio dei dati. Grazie alla presa USB Type C, la docking station assicura una velocità di trasferimento fino a 5 Gbps e supporta anche i 6 Gbps di SATA III. Retrocompatibile con USB 2.0 e 1.1, è la soluzione perfetta per il trasferimento e il back up dei dati.

Caratteristiche del prodotto



Come si usa

1. Connettere l'adattatore corrente esterno a una presa elettrica
2. Connettere la docking station al computer con il cavo Type C in dotazione
3. Inserire un hard drive da 2.5 o 3.5 pollici nella slot superiore
4. Premere il pulsante power. Sulla parte in basso a destra dello schermo del computer apparirà la notifica di riconoscimento dell'hard drive. Puoi rintracciare l'hard drive anche in Disk Management.

Nota:

- a. Prima di rimuoverlo dal sistema operativo, assicurarsi che l'hard disk non sia accessibile al computer. Non rimuovere mai la docking station quando l'hard disk è in uso, poiché si corre il rischio di perdere o danneggiare i dati nell'hard drive o di danneggiare l'hard drive, la docking station o il computer.
- b. Quando è connessa via USB, la docking station entrerà in Modalità Suspend se la connessione rimane inattiva per più di 30 minuti. L'indicatore LED comincerà a lampeggiare ogni 3 secondi. La modalità Suspend verrà disattivata non appena si accede nuovamente all'hard drive. L'indicatore dell'hard drive LED comincerà a lampeggiare e l'indicatore di corrente LED rimarrà acceso.
- c. Non rimuovere l'hard drive e non inserirne un secondo quando il primo è ancora in uso. Si corre il rischio di una disconnessione temporanea che può danneggiare l'hard disk e causare una perdita di dati.

Per clonare un Hard Drive

1. Assicurarsi che la USB non sia connessa.
2. Inserire i drive. L'operazione di copiatura avviene da Disco A a Disco B. Assicurarsi che il Drive principale sia nel disco A e lo slave nel disco B. La capacità del disco B deve essere uguale o maggiore di quella del disco A.
3. Mantenere premuto il pulsante offline per 3 secondi, la spia LED 100% si accende. Premere il pulsante rapidamente un'altra volta. La clonazione offline comincia. Le 4 spie LED indicano la progressione della clonazione. Una dopo l'altra lampeggiano e rimangono accese. Quando la clonazione raggiunge il 100%, le 4 spie LED si accendono tutte insieme e rimangono accese.

Specifiche tecniche

Nome prodotto	Docking Station Type C Dual SATA HDD con funzione clone offline
Numero Modello	Inateck FD2005C
Peso	290
Colore	Nero
Dimensione Drive	2.5"/3.5" SATA I/II/III HDD/SSD
Interfaccia	Type C fino a 5Gbps
Materiale	Plastica ABS
Hot Plug, Plug & Play	Supportato
Certificazioni	CE, FCC
Dimensioni	158mm I × 100mm L × 68mm H
Ambiente	Magazzino : -20 fino a 70 ° C; Uso: 5 fino a 40 ° C
Sistemi operativi	Windows 7/8/8.1/10, Mac OS
Tool free	Sì
Driver	Non sono necessari driver o programmi

La confezione contiene

FD2005C Docking Station × 1

Cavo dati Type C × 1

Cavo DC Adattatore corrente × 1

Manuale d'istruzioni × 1

Troubleshooting/FAQ

D: Non è possibile effettuare la clonazione.

R: Controllare che la capacità effettiva del Disco B sia maggiore o equivalente a quella del Disco A. La capacità effettiva è quella che può essere realmente utilizzabile e non quella indicata dal produttore. Ad esempio, un disco da 500GB in realtà può avere una capacità effettiva di solo 480GB. In genere i dischi di marche diverse hanno capacità effettive diverse anche se viene indicato il contrario. Per avere la certezza che le capacità effettive siano le stesse, i dischi dovrebbero avere lo stesso numero di modello e provenire dallo stesso lotto di produzione dello stesso fabbricante.

- D: L'indicatore LED si spegne durante la clonazione offline
- R: Gli hard drive con settori danneggiati non possono essere clonati direttamente. È necessario riparare i settori o utilizzare un nuovo hard drive
- D: Non riesco a vedere quanta capacità è rimasta disponibile nell'HDD B dopo la clonazione
- R: Se la capacità dell'HDD B è più grande di quella dell'HDD A, la capacità residua nell'HDD B dopo la clonazione deve essere formulata con una nuova partizione. Vai sul Pannello di controllo e seleziona Strumenti Amministrativi. Da lì, scegli Gestione Computer e sulla sinistra seleziona Gestione Disco. Windows ti dovrebbe dare le opzioni di inizializzazione del disco.
- D: Perché non riesco a leggere più di 2TB?
- R: Il MBR presenta delle limitazioni che permettono di creare solo partizioni più piccole o uguali a 2TB oppure solo 4 partizioni primarie. Se vuoi creare partizioni più grandi di 2TB necessario convertire il MBR in GPT .
- D: Posso recuperare i dati da HDD B?
- R: Tutti i dati presenti in HDD B verranno cancellati non appena parte la duplicazione. Prima di clonare l'hard disk, ti consigliamo di effettuare il back up dei tuoi dati
- D: Come mai i miei hard disk non vengono visti?
- R: In tal caso, scollegare l'FD2005C dal computer, attendere per qualche secondo e poi ricollegare il dispositivo; Connettere l'FD2005C a un'altra porta USB. Se il problema persiste, è possibile che l'hard drive debba essere riformattato. Se necessario, aprire il Disk Management in grado di far partire/formattare/partizionare gli hard drives. Per questa operazione è possibile anche utilizzare software forniti da terzi come Fdisk, DM o PQ Magic.

Support

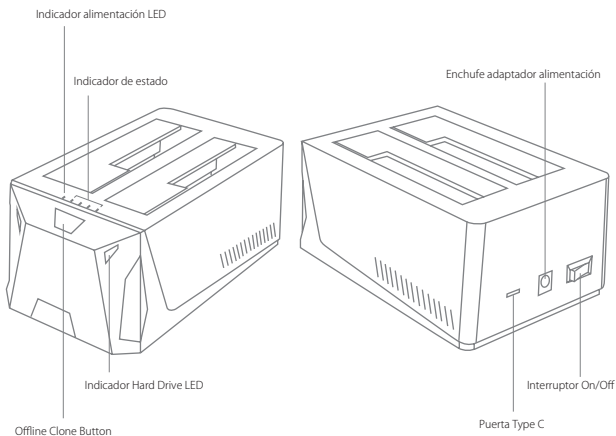
Per domande o commenti riguardo ai nostri prodotti, scrivetece all'indirizzo e-mail: support@inateck.com, e vi risponderemo il prima possibile.

Español

Introducción

La docking station de inateck es un dispositivo versátil que te permite copiar y guardar en seguridad tus datos. El diseño simple te proporciona la posibilidad de acceder a tus hard disk y de removerlos fácilmente durante las operaciones de copia y backup de los datos. Gracias al interfaz USB Type C, la docking station puede alcanzar una velocidad de transferencia de datos hasta 5 Gbps y soporta también los 6 Gbps de SATA III. . Retrocompatible con USB 2.0 y 1.1. Es la solución perfecta para la transferencia y el back up de los datos.

Características del producto



Cómo se usa

1. Conectar el adaptador de alimentación externo a un enchufe
2. Conectar la docking station al computador con el cable Type C
3. Insertar un hard drive de 2.5" o 3.5" en el slot superior
4. Oprimir el pulsante power. En la parte abajo en el lado derecho de la pantalla aparecerá el mensaje que el hard drive ha sido reconocido.

Nota:

- a. Para desconectarlo del sistema operativo, asegurarse que el disco duro no sea accesible por parte del ordenador. No remover la docking station cuando el disco duro esté en uso porque se corre el riesgo de perder o dañar los datos en el hard drive o dañar el hard drive, la docking station o el ordenador
- b. Cuando la FD2005C está conectada vía USB, la modalidad Suspenda se activa automáticamente después de 30 minutos de inactividad. El indicador LED empezará a parpadear cada 3 segundos. La modalidad Suspenda se desactiva tan pronto como se accede de nuevo al disco duro.
- c. No remover el hard drive y no insertar un segundo hard drive cuando el primero esté todavía en uso. Se puede causare una desconexión temporánea que puede dañar el disco duro y causar una pérdida de datos

Para clonar un hard drive

1. Asegurarse que la USB no esté conectada
2. Insertar los drives. La operación de clonación se da de Disco A a Disco B. Asegurarse que el main drive esté en el disco A y que el slave esté en disco B. La capacidad del disco B debe ser igual o mayor de la del disco A.
3. Mantener el botón offline oprimido durante 3 segundos, la luz testigo 100% se enciende. Volver a oprimir el pulsante rápidamente otra vez. La clonación offline empieza. Las 4 luces testigo indican la progresión de la clonación. Una tras otra parpadean y permanecen encendidas. Cuando la clonación llega a 100%, las 4 luces LED se encienden contemporáneamente y permanecen encendidas.

Características técnicas

Nombre producto	Docking Station Type C Dual SATA HDD con función clone offline
Número Modelo	Inateck FD2005C
Peso	290
Color	Negro
Medida Drive	2.5"/3.5" SATA I/II/III HDD/SSD
Interfaz	Type C hasta 5Gbps
Material	plástico ABS
Hot Plug, Plug & Play	Soportado
Certificaciones	CE, FCC
Medidas	158mm I × 100mm L × 68mm H
Ambiente	Almacén : -20 hasta 70 ° C; Uso: 5 hasta 40 ° C
sistema operativo	Windows 7/8/8.1/10, Mac OS
Tool free	Sí
Driver	No se necesitan

El paquete incluye

FD2005C Docking Station × 1

Cable datos Type C × 1

Manual de instrucciones × 1

Adaptador alimentación DC × 1

FAQ

P: No es posible hacer la clonación.

R: Controlar que la capacidad real del Disco B sea mayor o igual a la del Disco A. La capacidad real es la que se puede efectivamente usar y no la declarada por el constructor. Por ejemplo, un disco de 500GB puede tener una capacidad real de tan sólo 480GB. En general, los discos de marcas diferentes tiene capacidades diferentes aunque declaren lo contrario. Para tener la certeza que las capacidades reales sean las mismas, los discos deberían tener el mismo número de modelo y proceder del mismo lote de producción del mismo productor.

- P: El indicador LED se apaga durante la clonación offline.
- R: Los hard drive con sectores dañado no pueden ser clonados directamente. Es necesario reparar los sectores o utilizar otro hard drive
- P: ¿Por qué no puedo leer más de 2TB?
- R: El MBR (Registro de arranque principal) está limitado y puede crear sólo particiones de 2TB o menos, o sólo 4 particiones primarias. Si se quiere crear particiones más grandes, es necesario convertir el MBR a GPT.
- D: ¿Puedo recuperar lo datos de HDD B?
- R: Todos los datos en el HDD B serán borrados durante la operación de clonación. Antes de empezar, se recomienda hacer un back up de todos los datos.
- P: ¿Por qué mis HDD no aparecen?
- R: En este caso, desconectar el FD2005C del ordenador. Esperar unos segundos y luego volver a conectar el dispositivo; Conectar el FD2005C a otra puerta USB. Si el problema persiste, es posible que se tenga que formatear el hard drive. Si esto es necesario, acceder al Disk Management. Para esta operación se puede también utilizar otros programas como como Fdisk, DM o PQ Magic.

Atención al cliente

Para preguntas o comentarios sobre nuestros productos, contactémos a esta dirección de correo electrónico: support@inateck.com.

Contact Information

USA

Tel.: +1 909-698-7018

Phone hours: Weekdays 9 AM to 5 PM (EST)

Email: support@inateck.com

Web: www.inateck.com

Addr.: Inateck Technology Inc, 8949 East 9th St., STE. 130,
Rancho Cucamonga, CA 91730

Germany

Tel.: +49 341-51998410 Fax: +49 34151998413

Phone hours: Weekdays 9 AM-5 PM (CET)

Email: support@inateck.com

Web: <http://www.inateck.com/de/>

Addr.: F&M Technology GmbH, Fraunhoferstraße 7, 04178 Leipzig

Japan

Email: support@inateck.com

Web: www.inateck.com/jp/

Addr.: Inateck 株式会社 〒 547-0014 大阪府大阪市平野区長吉川辺 3 丁目 10 番 11 号

Company of License Holder

F&M Technology GmbH

Add: Fraunhoferstraße 7, 04178 Leipzig

Tel.: +49 341-51998410

Manufacturer Information

Shenzhen Licheng Technology Co.,Ltd

Add: Xinghe World Phase I, Bantian Street, Longgang District,
Shenzhen, Guangdong, China

Tel: +86 755-23484029

Made in China