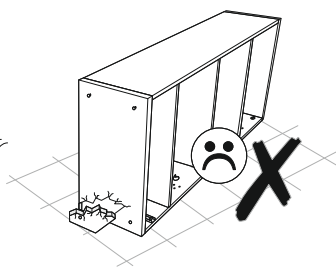
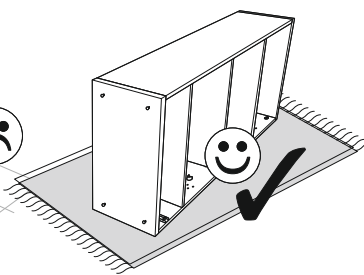
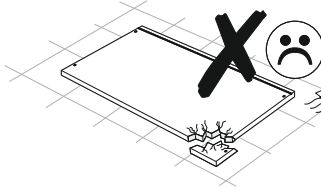
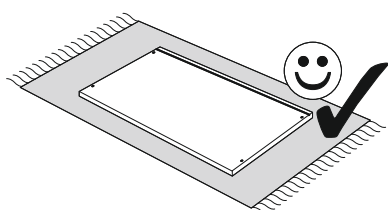
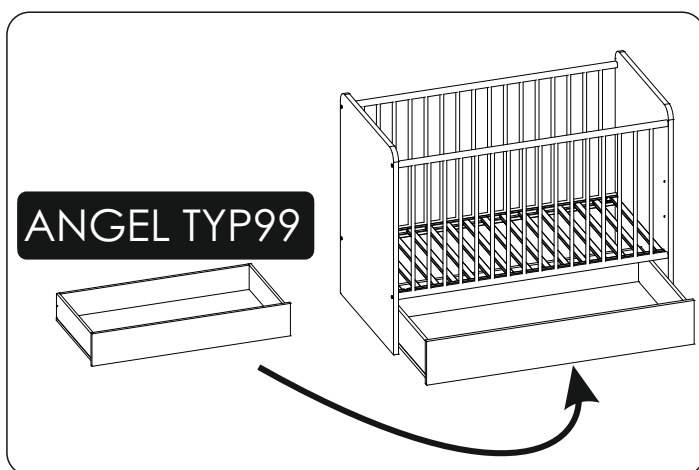
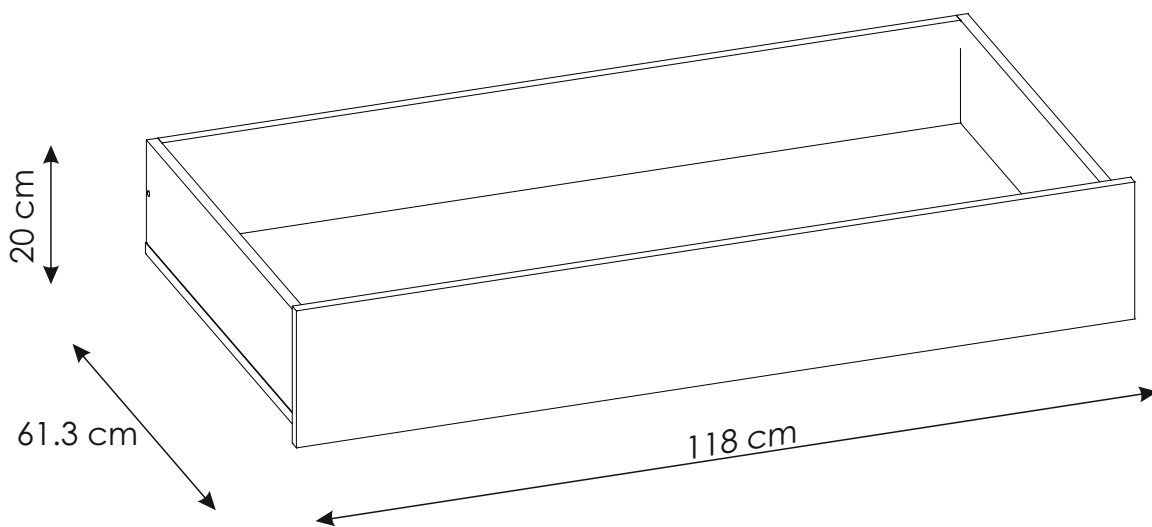
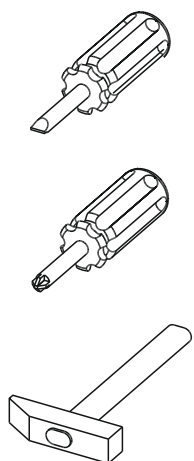
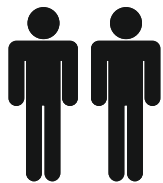
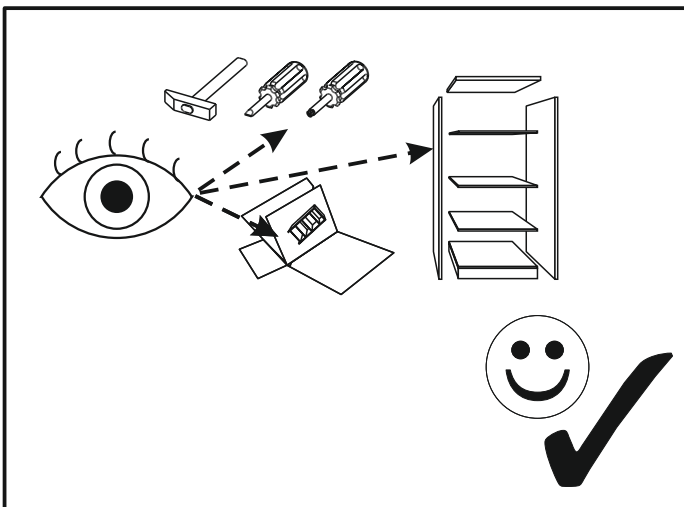
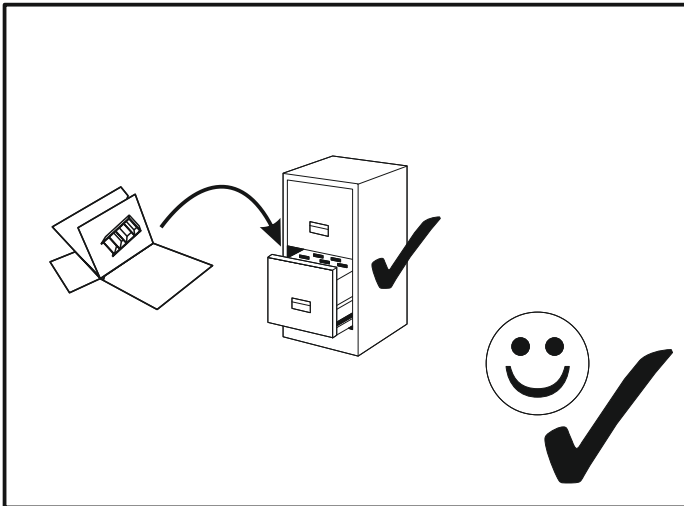
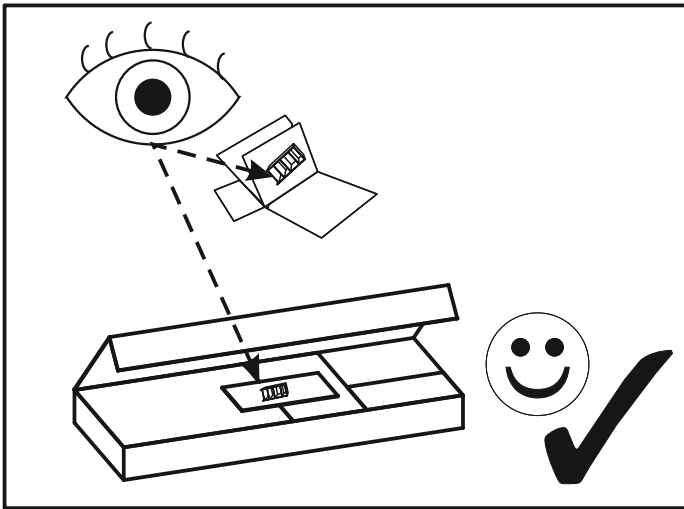
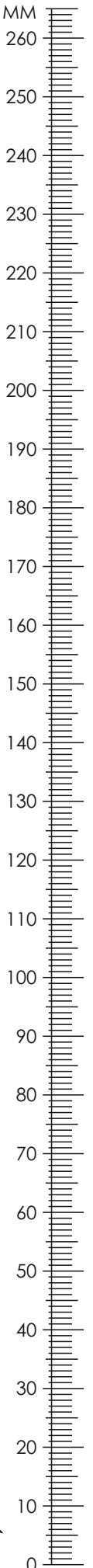


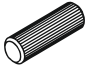


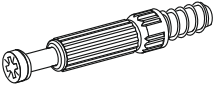
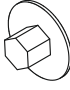
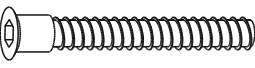
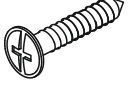
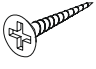
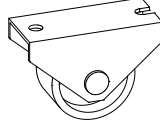
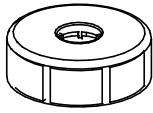
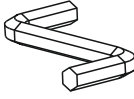
ANGEL 4210062

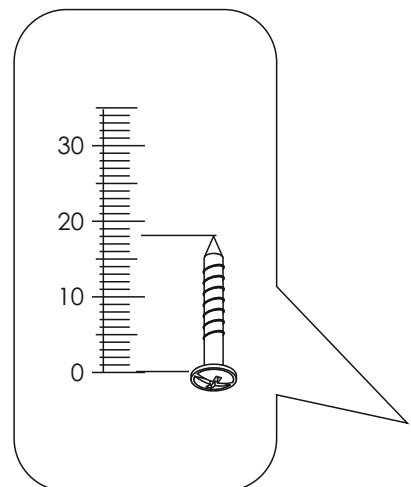




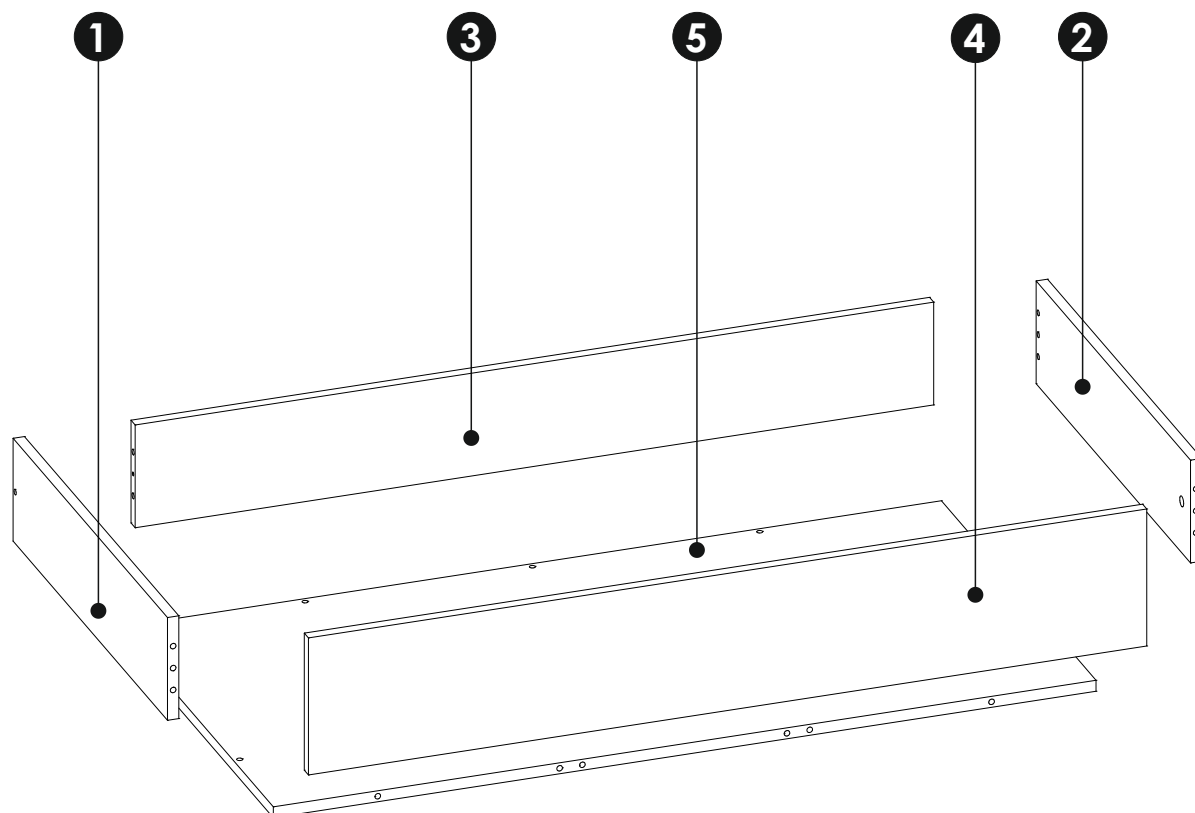
ANGEL TYP99



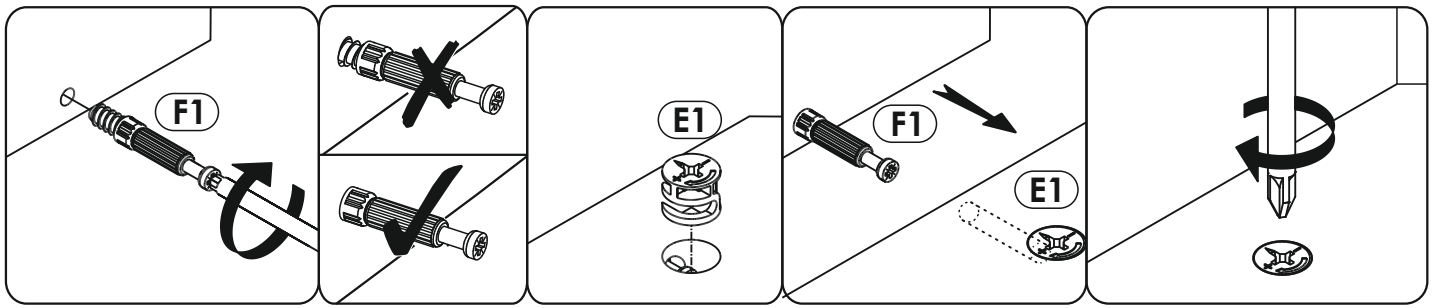
A1 8 x 35 mm x10 	E0  x6	E1 15 x 12 mm x6 
F1 6 x 34 mm x6 	G0  x9	G1 7 x 50 mm x9 
I10 3,5 x 22 mm x2 	N2 3,5 X 16 mm x12 	O5  x6
O15  x 2	M  x1	



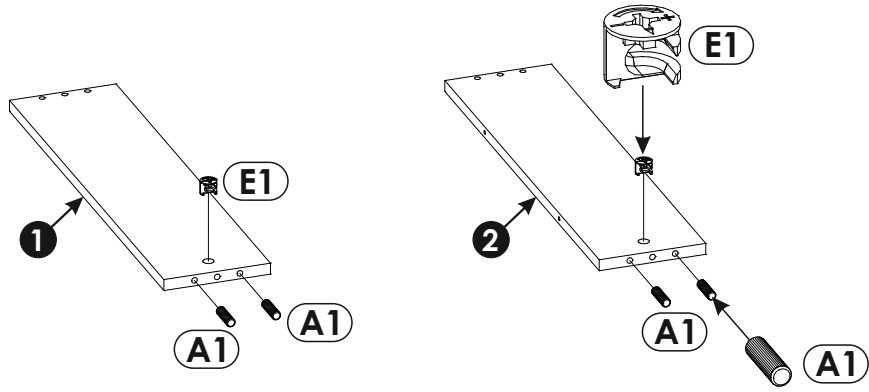
ANGEL TYP99



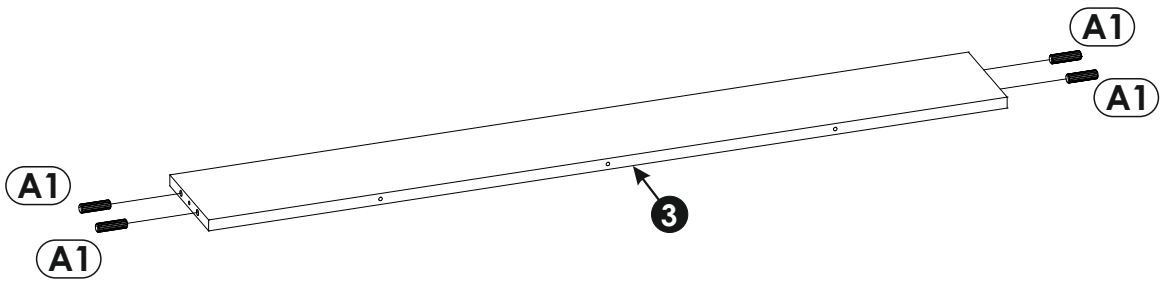
1	597	150	16	x1	1/1
2	597	150	16	x1	1/1
3	1124	150	16	x1	1/1
4	1180	200	16	x1	1/1
5	1158	598	16	x1	1/1



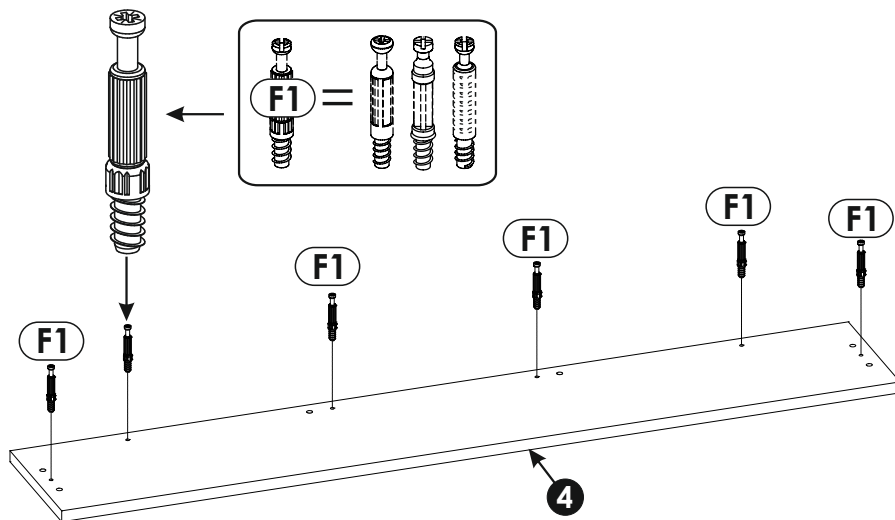
1 ▶



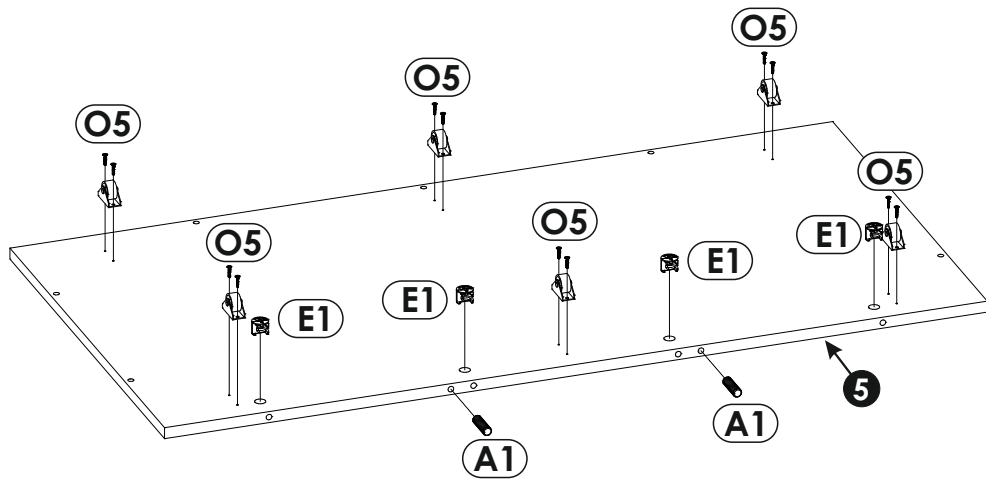
2 ▶



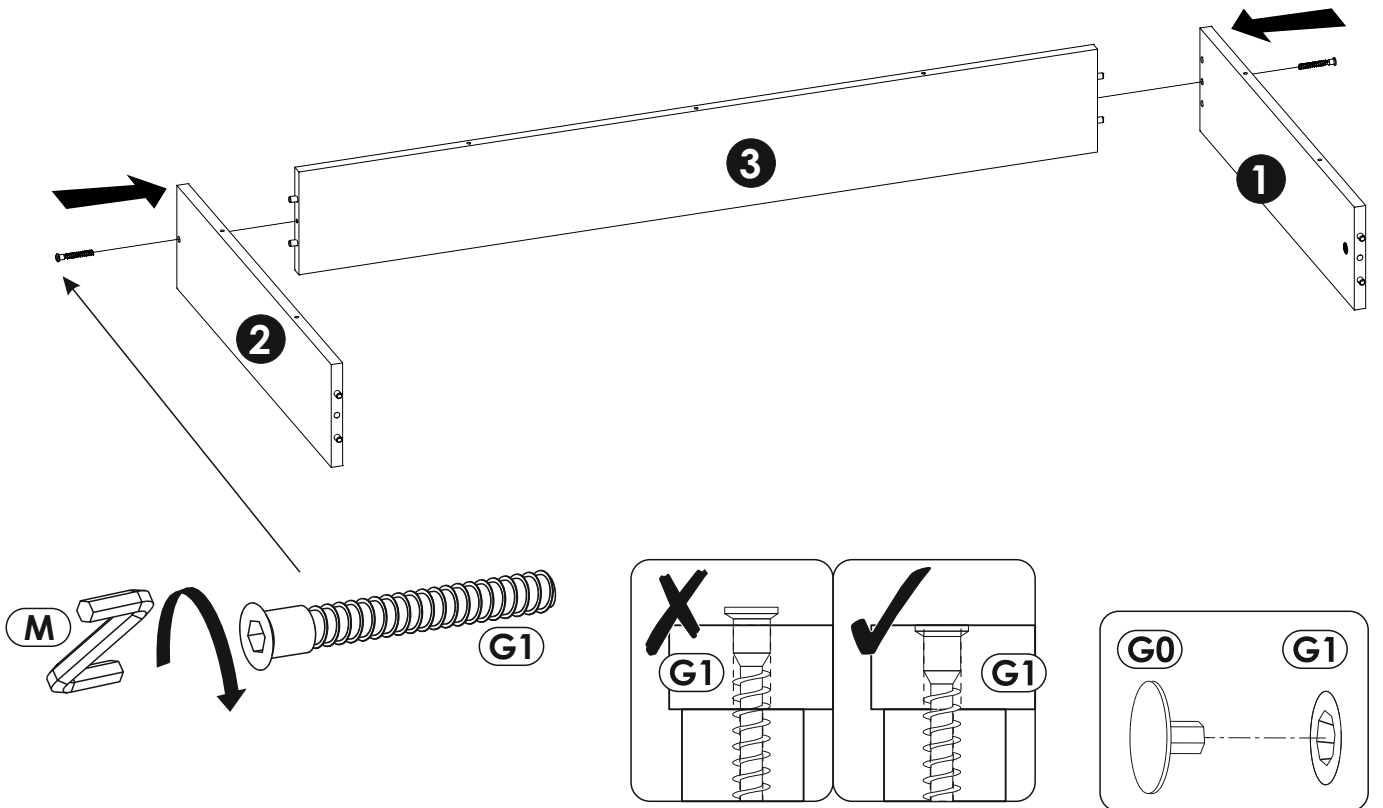
3 ▶



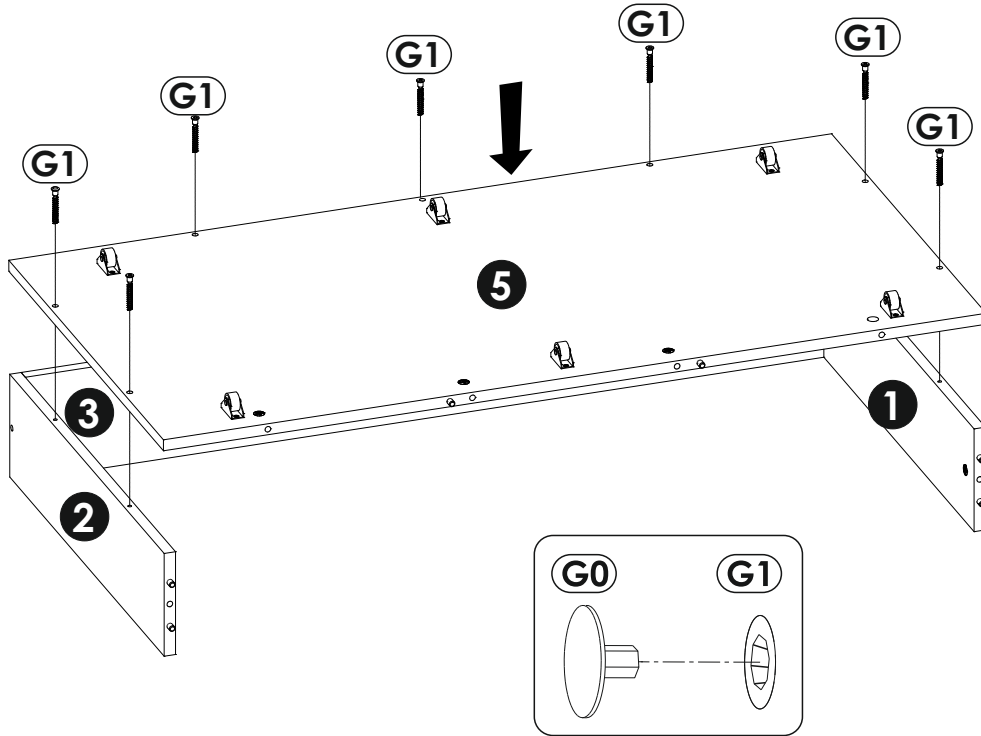
4 ▶



5 ▶



6 ▶



7 ▶

