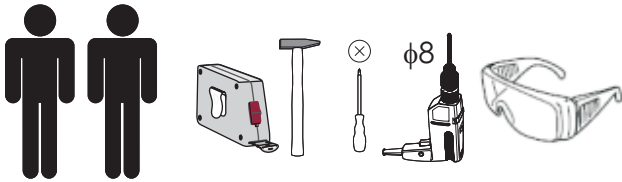
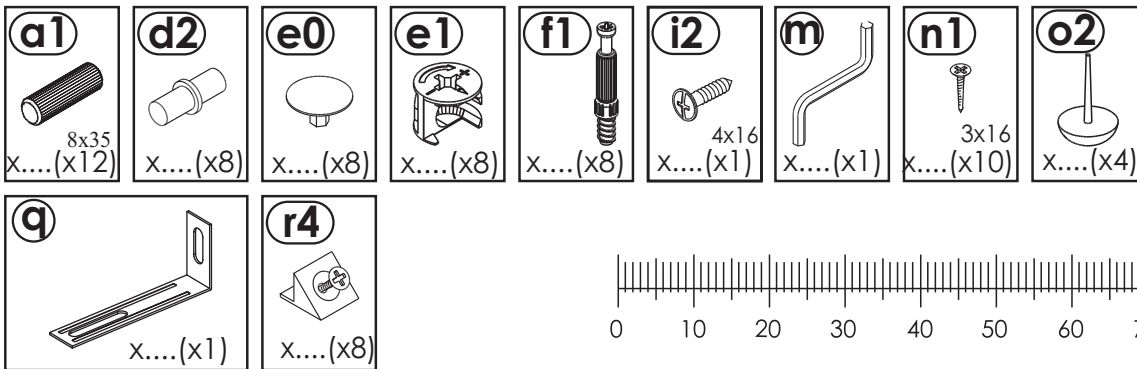
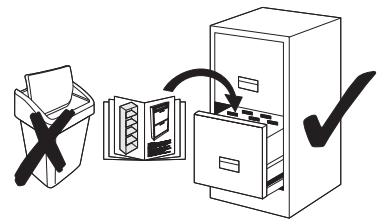
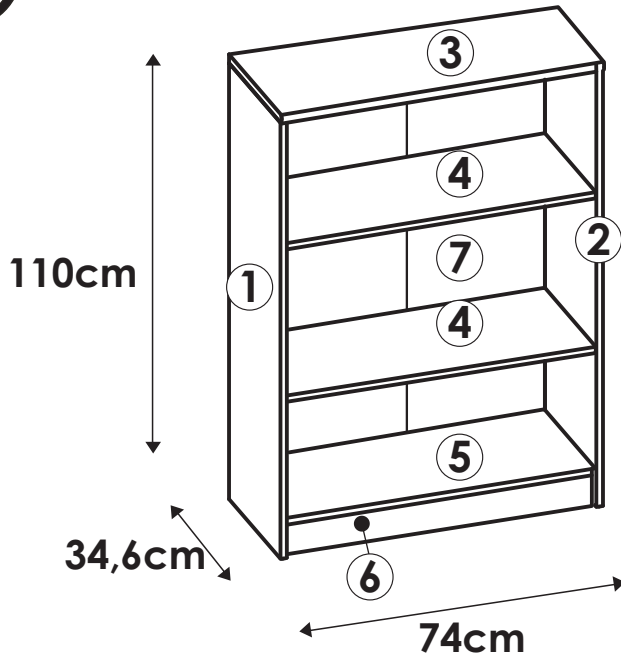


4YOU

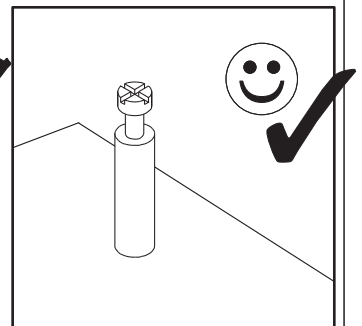
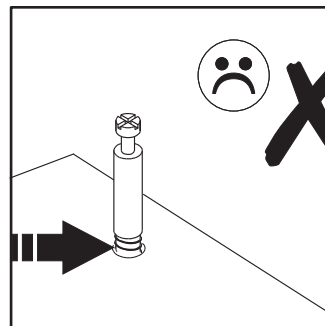
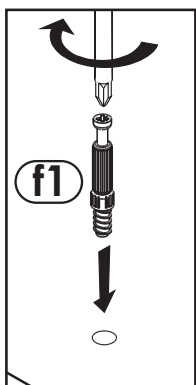
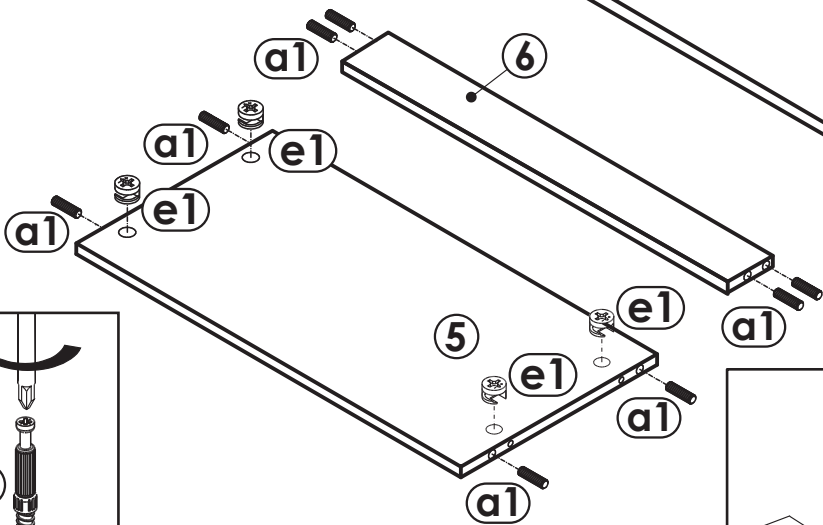
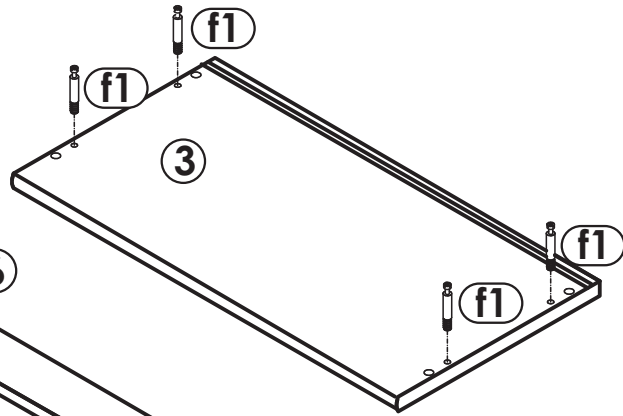
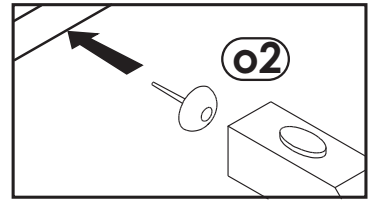
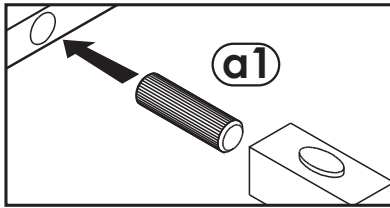
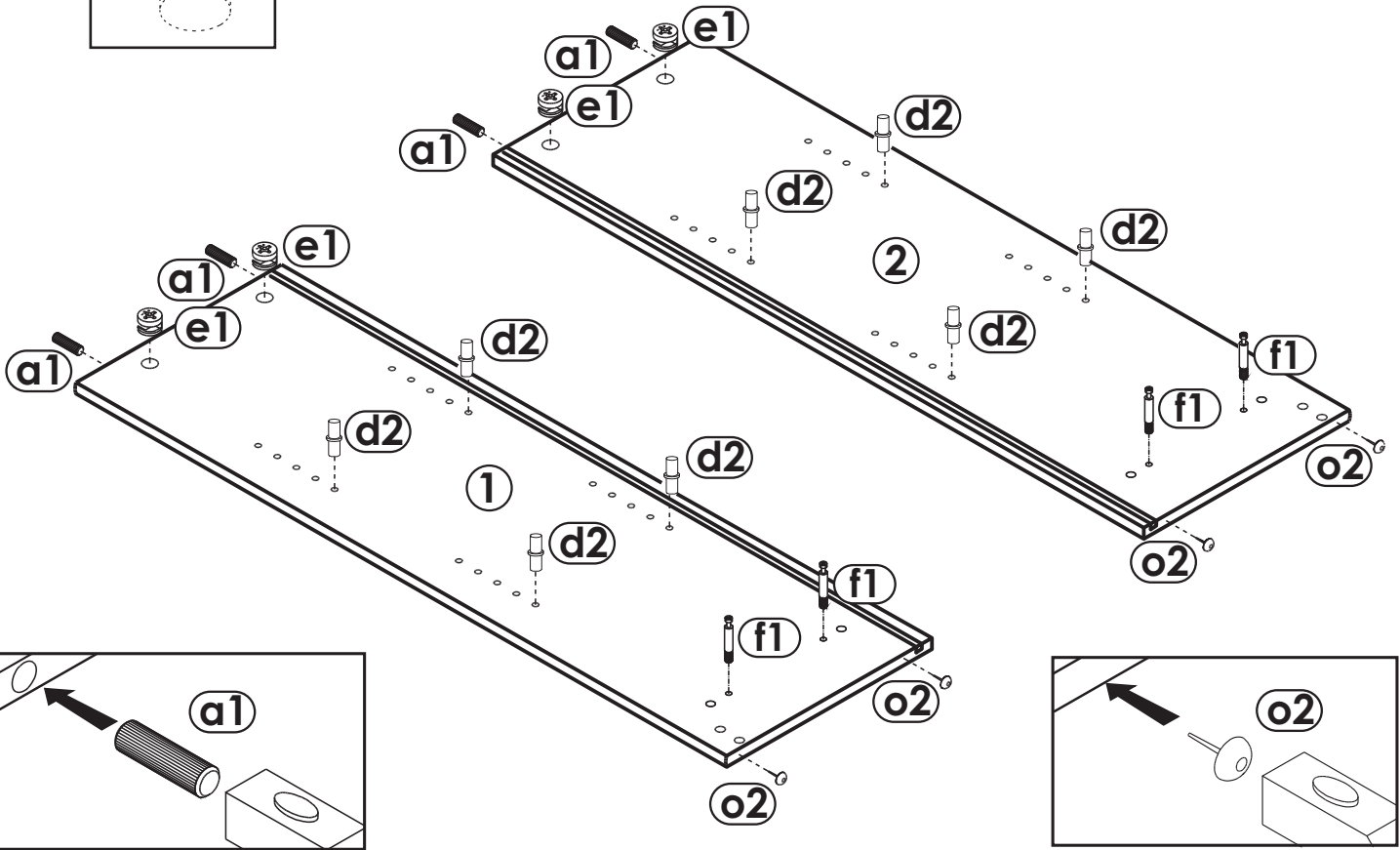
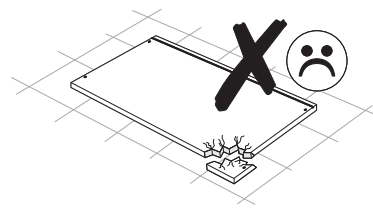
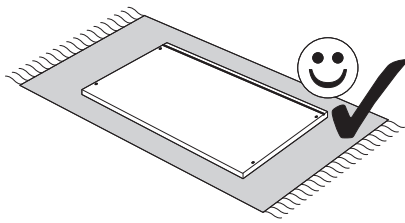
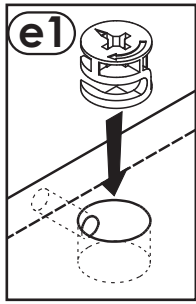


- 45 min.

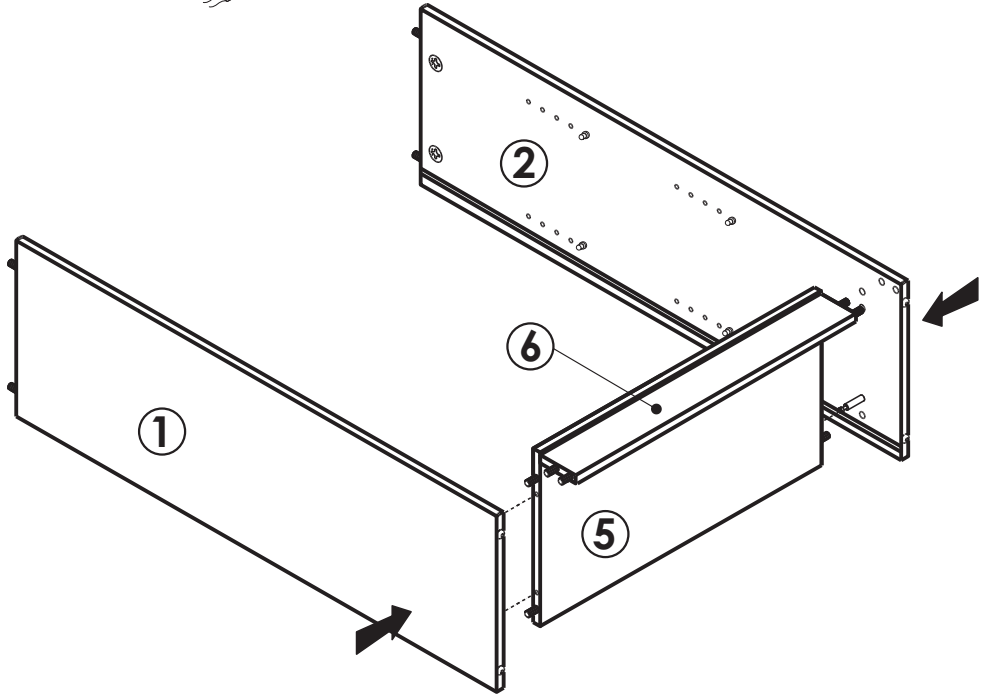
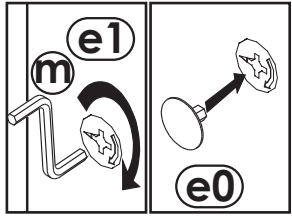
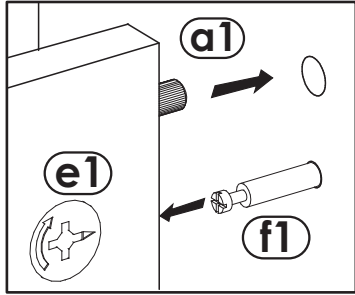
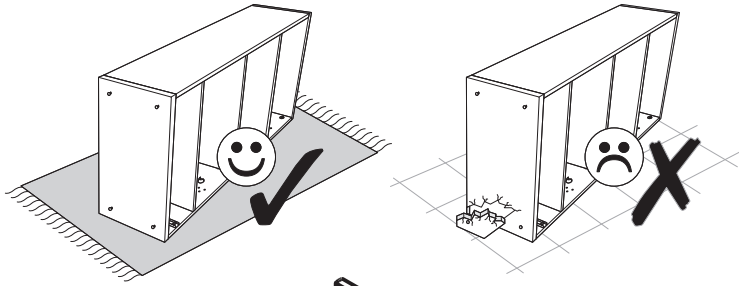
B3



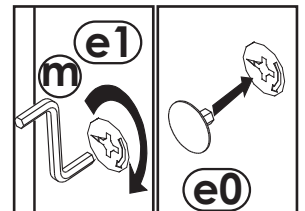
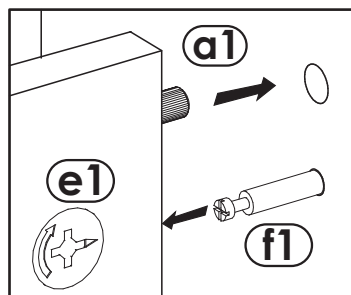
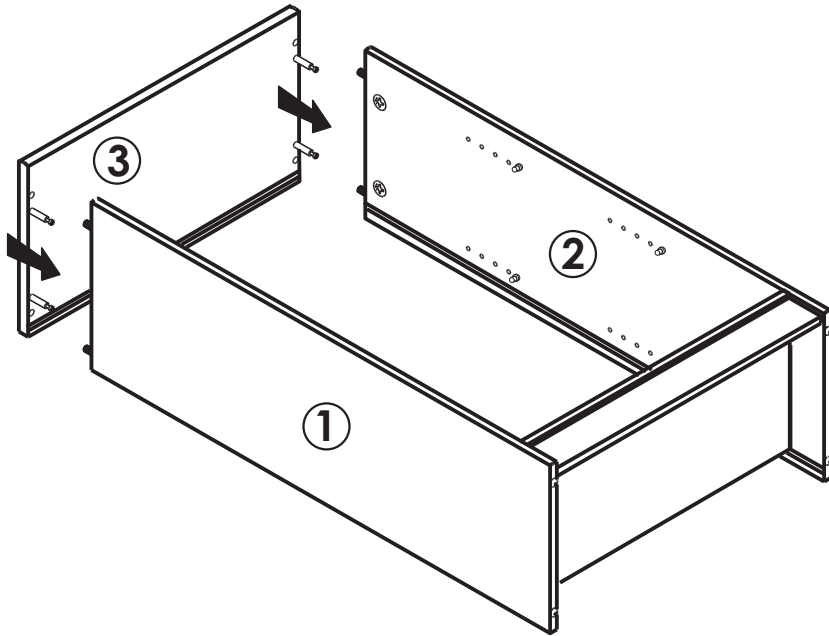
1



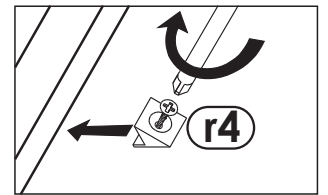
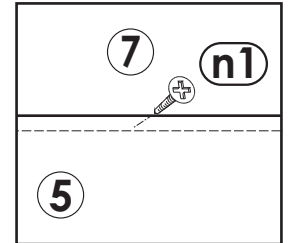
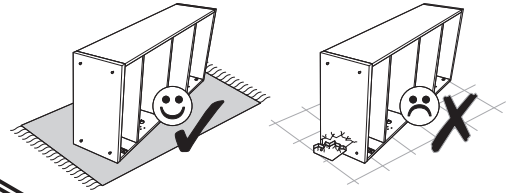
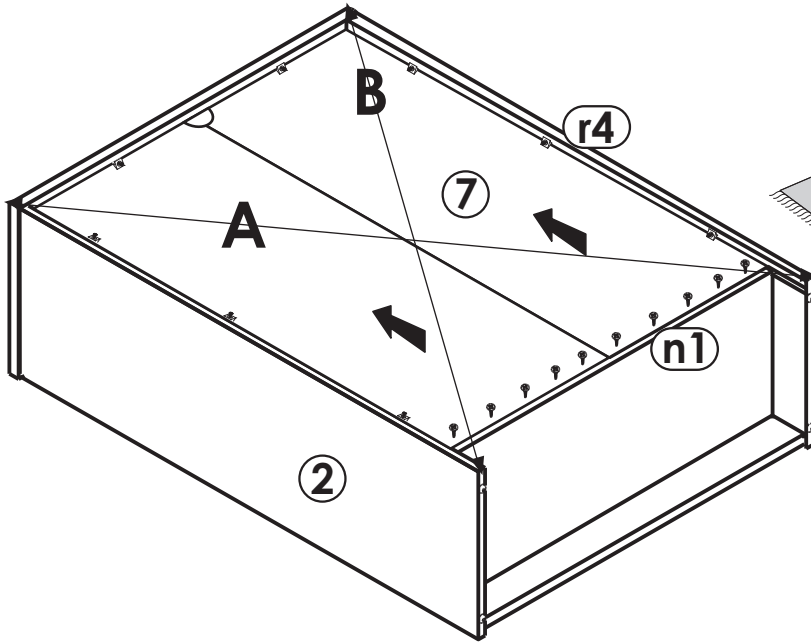
2



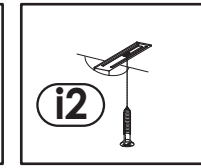
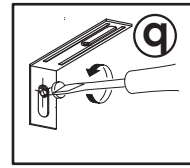
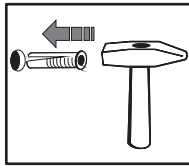
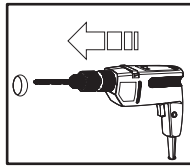
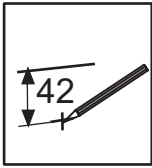
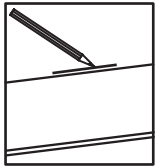
3



4
▼



A=B



5
▼

