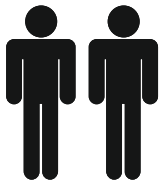
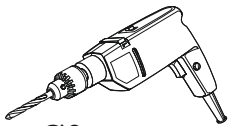
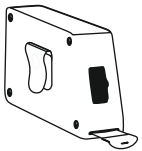
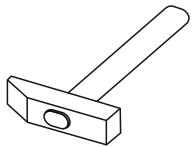
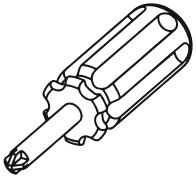
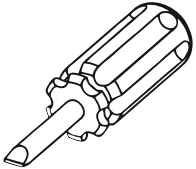
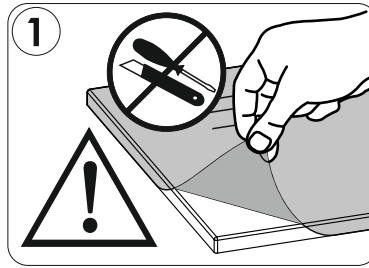


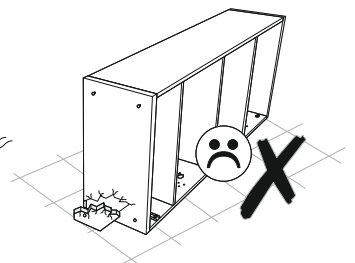
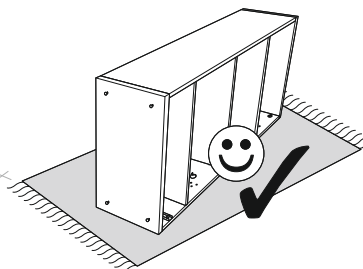
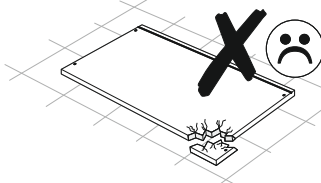
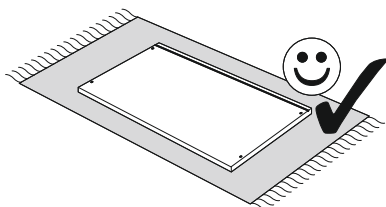
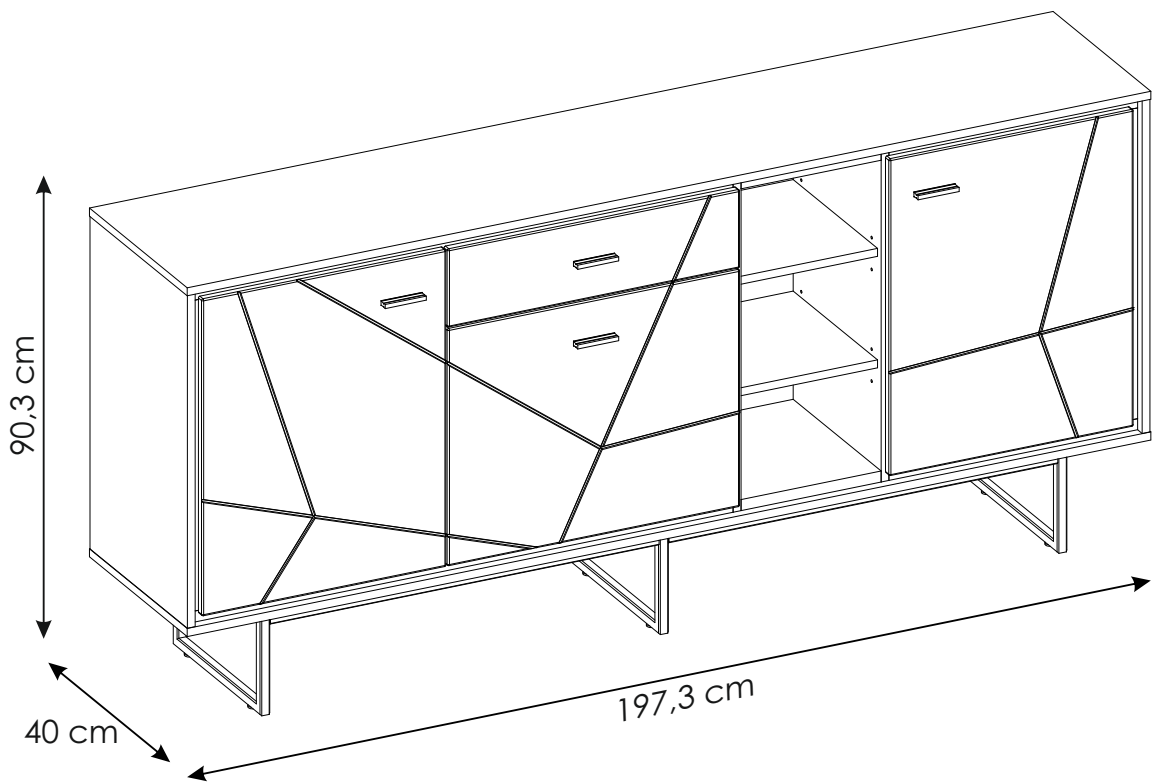
4344353

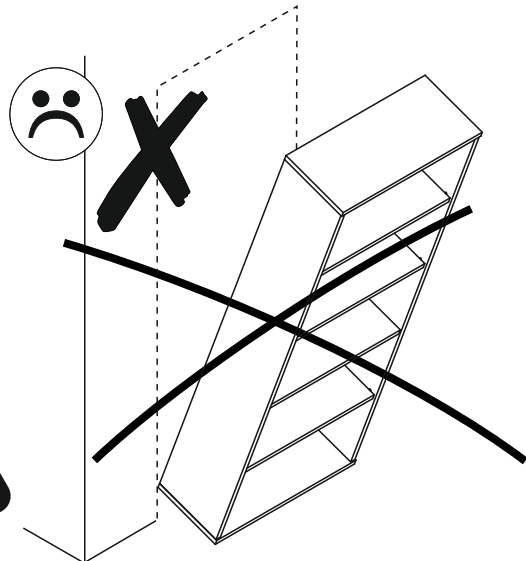
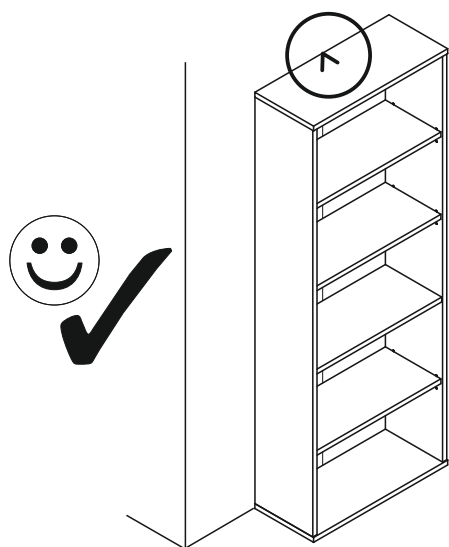


100 MIN



Ø8





PL.
UWAGA! Mebel należy trwale zamocować do ściany, aby uniknąć ryzyka związanego z przewróceniem się mebla. W paczce znajdują się elementy mocujące odpowiednie wyłącznie do ścian betonowych lub z pełnej cegły. Jeśli Twoja ściana wykonana jest z innego materiału lub nie masz pewności co do budowy tej ściany, skonsultuj się w kwestii montażu ze specjalistą.

RU.
ПРИМЕЧАНИЕ! Эту мебель необходимо всегда прикреплять к стене, чтобы избежать рисков, связанных с переворотом мебели. В пакете находятся крепежные элементы, которые подходят исключительно к бетонным стенам или из целого кирпича. Если стена изготовлена из другого материала или Вы не уверены относительно строения стены, проконсультируйтесь относительно монтажа со специалистом.

I.
ATTENZIONE! Il mobile deve essere permanentemente fissato alla parete per evitare i rischi derivanti da un ribaltamento del mobile. La confezione contiene solo elementi di fissaggio adatti per pareti in calcestruzzo o in laterizio pieno. Se la vostra parete è realizzata in materiale diverso o avete dubbi sulla costruzione della parete, consultare uno specialista per un montaggio corretto.

SLO.
POZOR! Pohištvo trajno pritrdite na steno, da preprečite tveganje, da se prevrne. V paketu so pritrdilni elementi, ki so ustrezni izključno za betonske stene in za stene iz polne opeke. Če je vaša stena izdelana iz drugih materialov ali niste gotovi glede konstrukcije stene, se o montaži posvetujte s strokovnjakom.

EN.
WARNING! To prevent this furniture from tripping over, fix it to the wall permanently. The package includes fastening elements only suitable for concrete or full-brick walls. If your wall is made of a different material or you are unsure as to the construction of the wall, please consult a specialist regarding installation.

FR.
ATTENTION! Ce meuble doit être fixé en permanence au mur pour éviter les risques de chute. L'ensemble comprend des moyens de fixation adaptés uniquement aux murs de béton ou de brique. Si votre mur est fait d'un matériau différent ou si vous êtes incertain quant à la construction du mur, consultez un spécialiste.

HR.
NAPOMENA! Namještaj mora biti trajno pričvršćen za zid, kako bi se izbjegao rizik od njegova prevrtanja. U paketu se nalaze elementi za pričvršćivanje prikladni isključivo za betonske zidove ili punu ciglu. Ako je Vaš zid izrađen od drugog materijala ili niste sigurni od čega je napravljen Vaš zid, konzultirajte se sa stručnjakom u vezi sa montažom.

CZ.
POZOR! Nábytek je nutné pevně připevnit ke zdi, abychom se vyhnuli riziku spojenému s jeho převrnutím. V balíčku se nacházejí připevňující prvky vhodné výhradně do betonových zdí nebo zdí z plných cihel. Pokud jsou Vaše zdi zhotoveny z jiného materiálu nebo si nejste jejich konstrukcí jisti, konzultujte otázku montáže se specialistou.

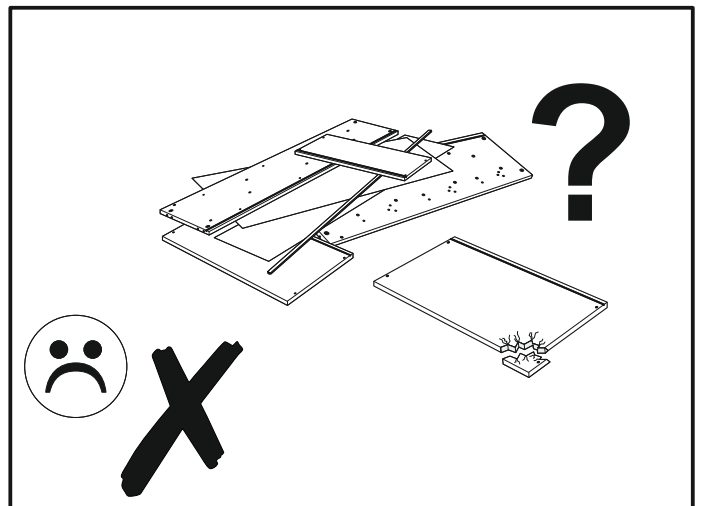
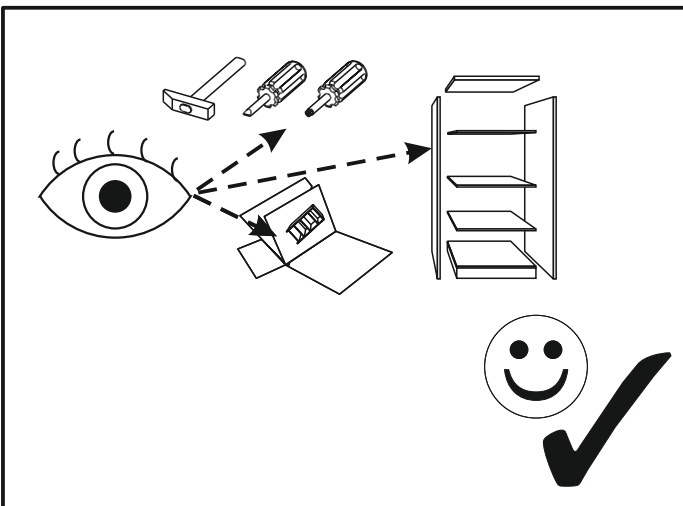
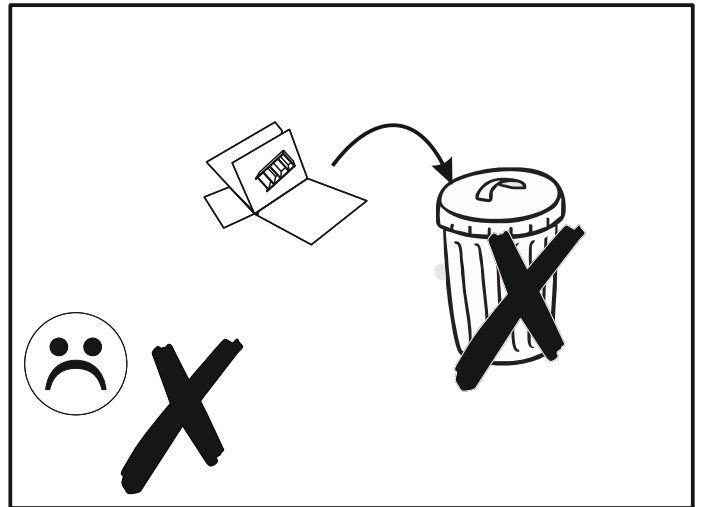
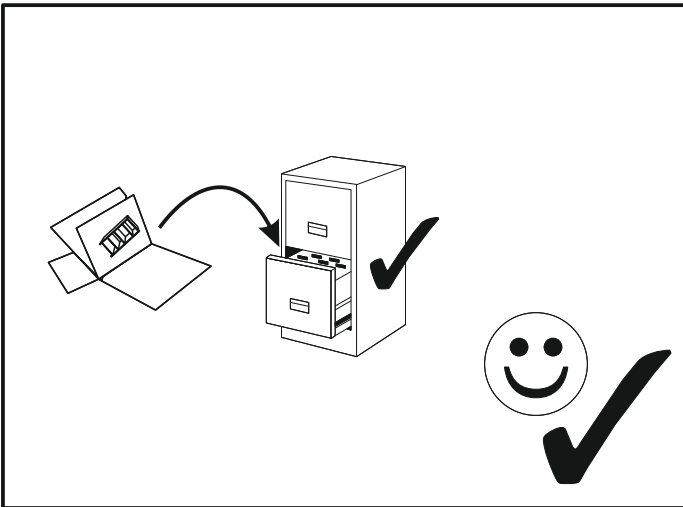
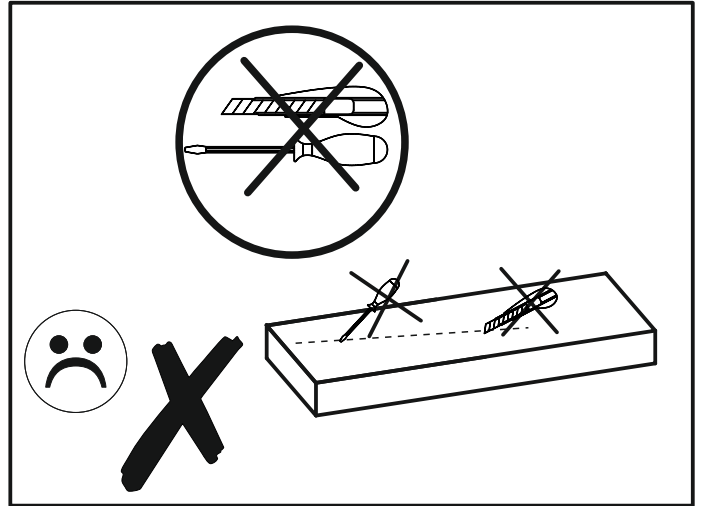
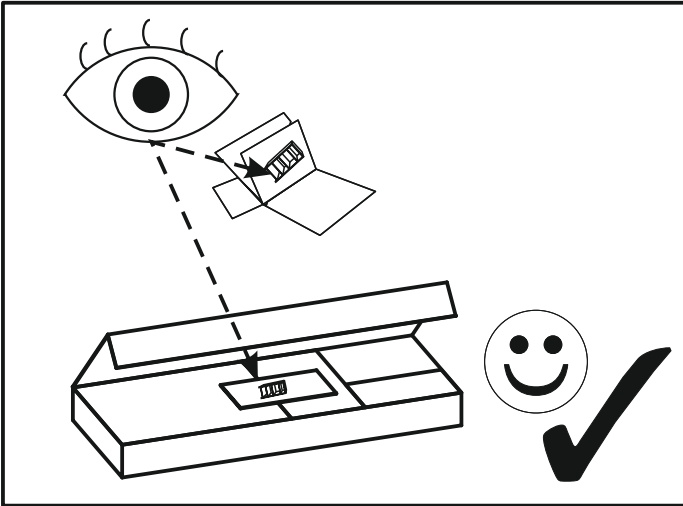
CN.
注意！本家具需要固定在墙上以免倒塌。
本包所含有的固定部件仅适用于混凝土墙及整砖墙。
欲使用在其他墙体或不确定墙体时，
请向专家询问安装方式。

D.
ACHTUNG! Um alle mit dem Umkippen des Möbels verbundenen Risiken auszuschließen, muss das Möbel fest an der Wand verankert werden. Die im Paket enthaltenen Beschläge für die Wandbefestigung sind ausschließlich für Wände aus Beton oder Vollziegeln geeignet. Sollten die heimischen Wände aus anderem Baumaterial bestehen oder sollte es Zweifel in Hinsicht auf dieses Baumaterial geben, bitte eine Fachkraft zu Rate ziehen.

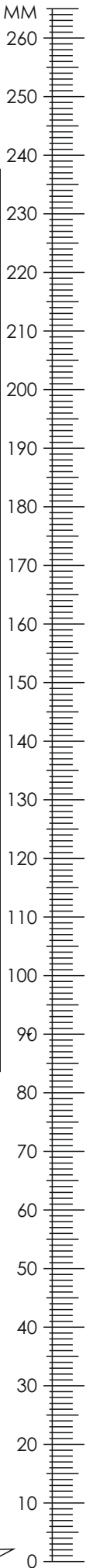
HU.
FIGYELEM! Rögzítse a bútorokat a falhoz, hogy elkerülje a bútor felborulásának kockázatát. A készletben kizárólag beton- vagy téglafalhoz használható kötőelemek találhatók. Ha a fal más anyagból készült, vagy ha nem tudja, milyen falak találhatók otthonában, forduljon szakemberhez.

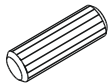




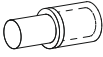
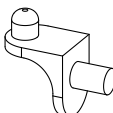




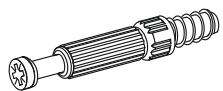




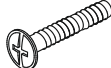

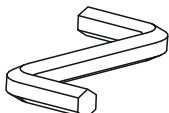
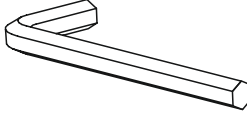
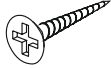
SK.
POZOR! Nábytok musí byť trvalo pripevnený k stene tak, aby sa zamedzilo riziku prevrátenia. V balíku sa nachádzajú upevňovacie komponenty výlučne pre betónové steny alebo steny z plnej tehly. Ak je Vaša stena z iného materiálu alebo ak si nie ste istí, z čoho je stena vyhotovená, vyžiadajte si odbornú pomoc.

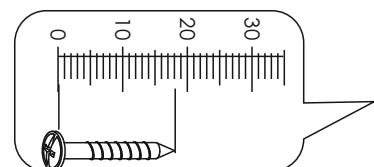
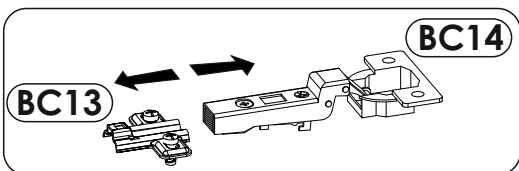
E.
¡ATENCIÓN! El mueble debe ser fijado permanentemente a la pared para evitar el riesgo relacionado con el vuelco del mueble. En el paquete hay elementos de fijación adecuados solo para paredes de hormigón o de ladrillo entero. Si su pared está hecha de otro material o no está seguro sobre la construcción de esta pared, consulte el montaje con un especialista.



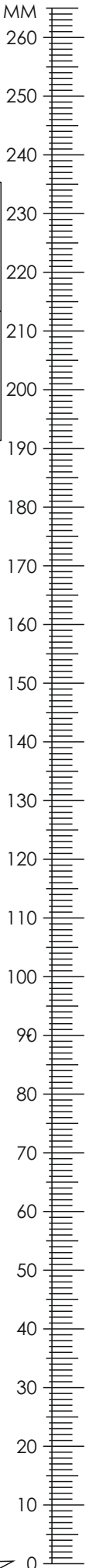
BROK06

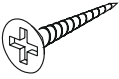
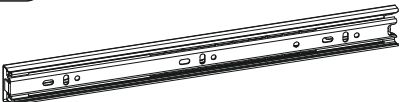
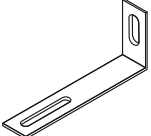
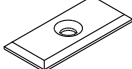
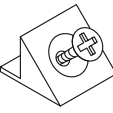

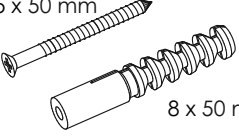
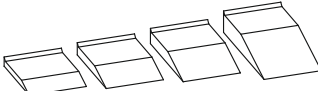
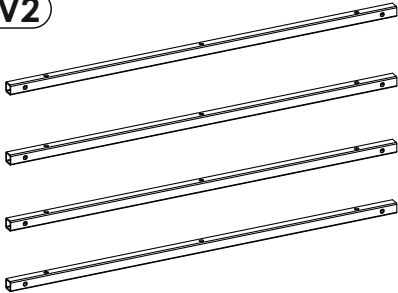
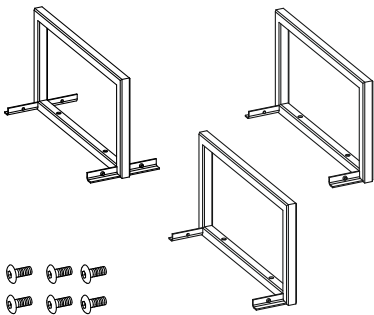
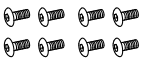


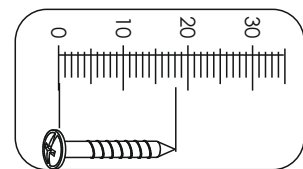
A0 8 x 24 mm x12 	A1 8 x 35 mm x28 	BC13 + BC14 x6 
C1 4 x 13 mm x12 	C2 5 x 13 mm x4 	D2 x12 
D5 x8 	E1 15 x 12 mm x12 	E5a 20 mm x4 
E5b 20 mm x8 	E6 14 mm x22 	F1 6 x 34 mm x12 
G0 x10 	G1 7 x 50 mm x20 	H1 L - 84 x4 
I2 4 x 16 mm x2 	I5 3,5 x 27 mm x8 	I7 4 x 35mm x12 
M x1 	M1 x1 	N1 3 X 16 mm x20 



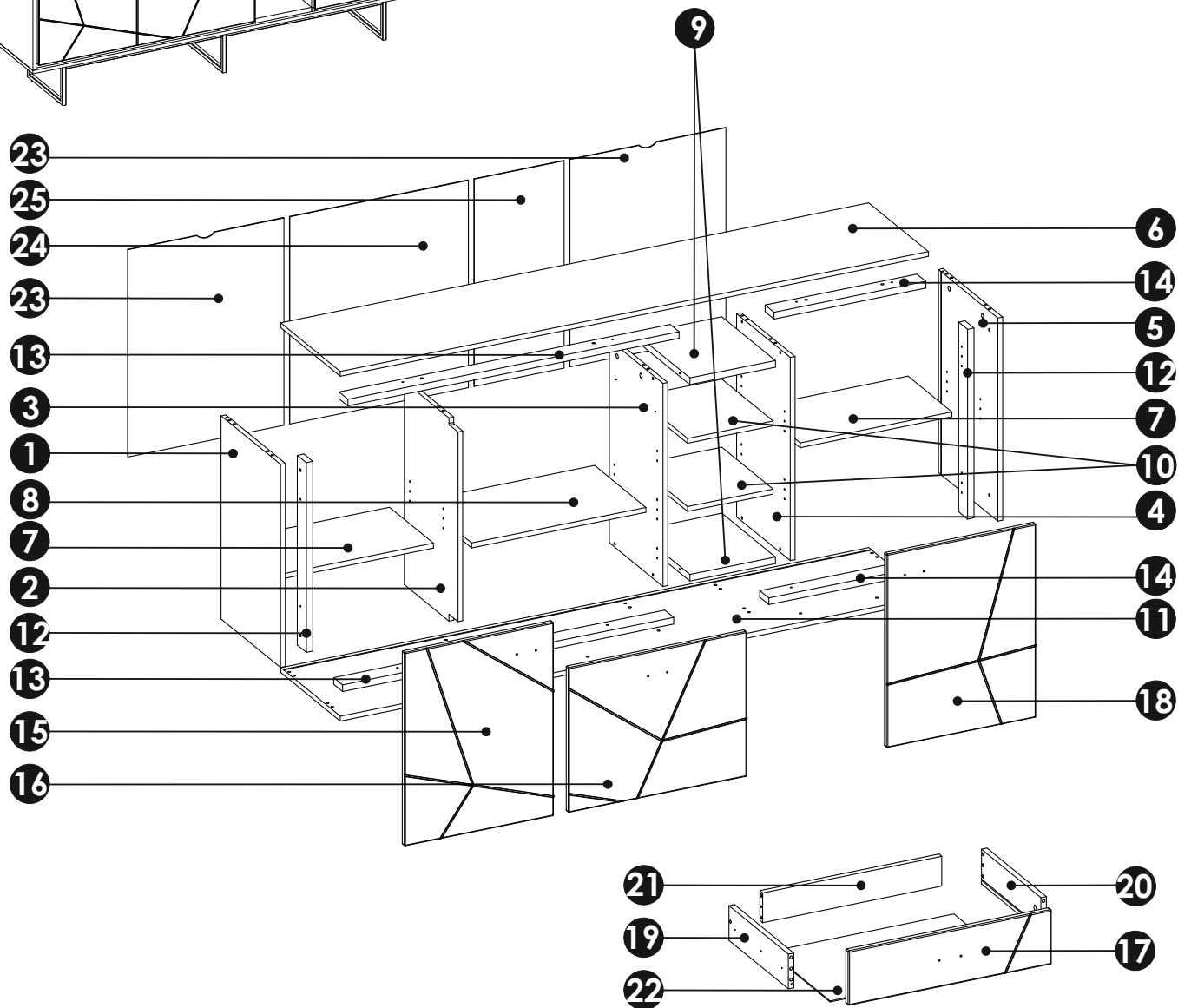
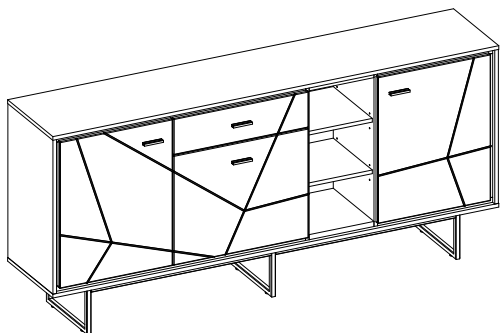
BROK06



<p>N2 3.5 X 16 mm x24</p> 	<p>PW L - 350 x2</p> 	<p>Q9 x2</p> 
<p>R1 x12</p> 	<p>R4 x15</p> 	<p>R11 20 mm x6</p> 
<p>S13 5 x 50 mm x2</p>  <p>8 x 50 mm</p>	<p>Z x1</p> 	
<p>V2 x1</p>   		



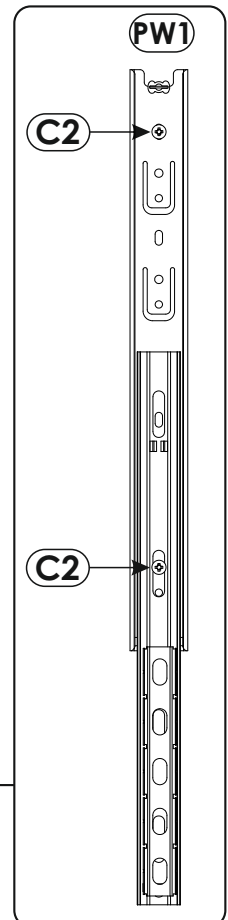
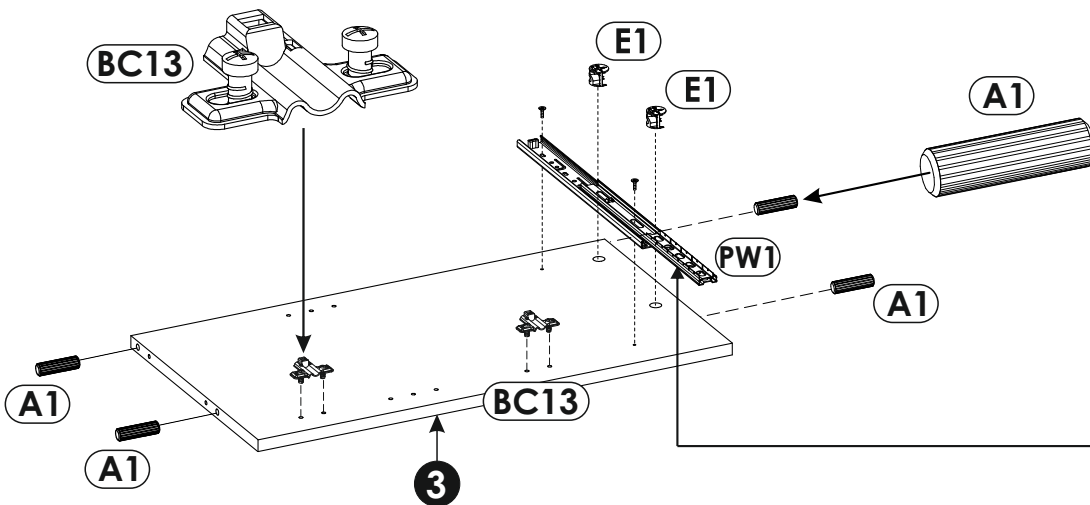
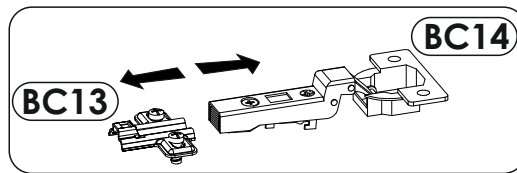
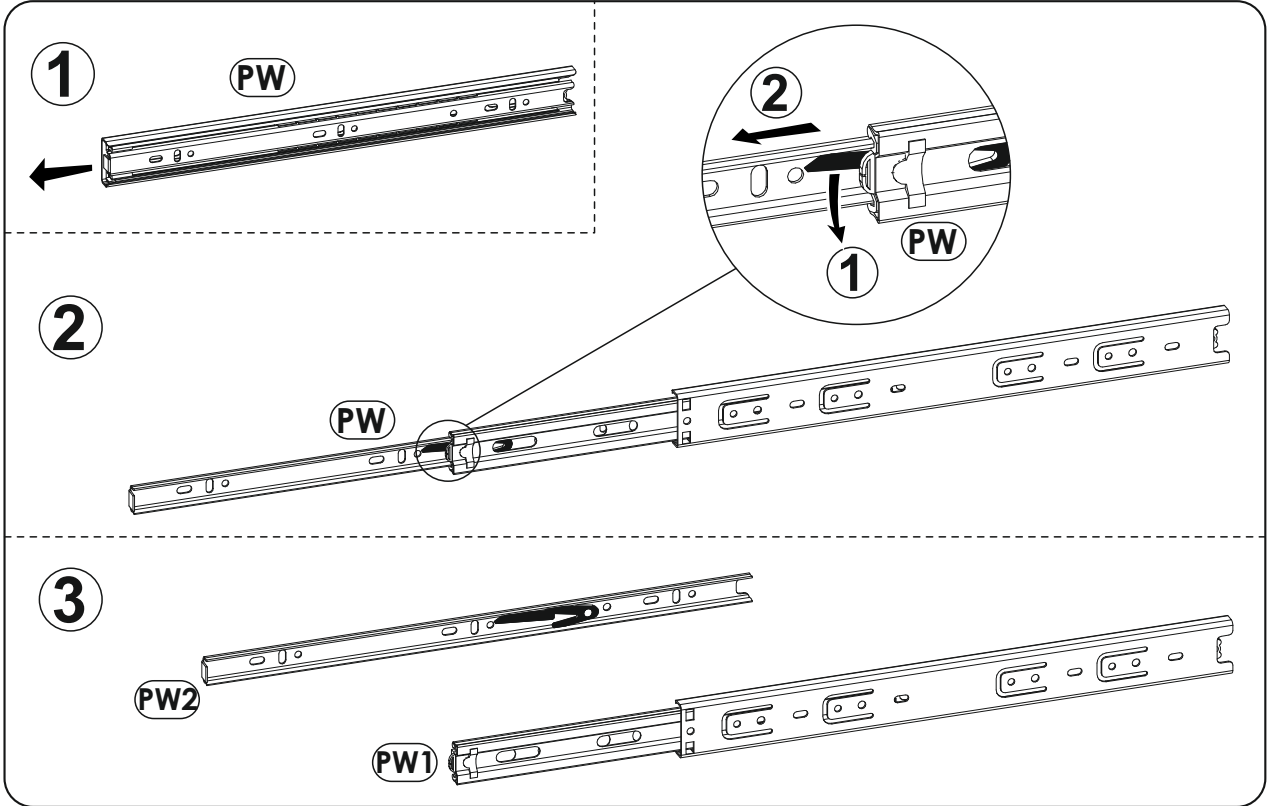
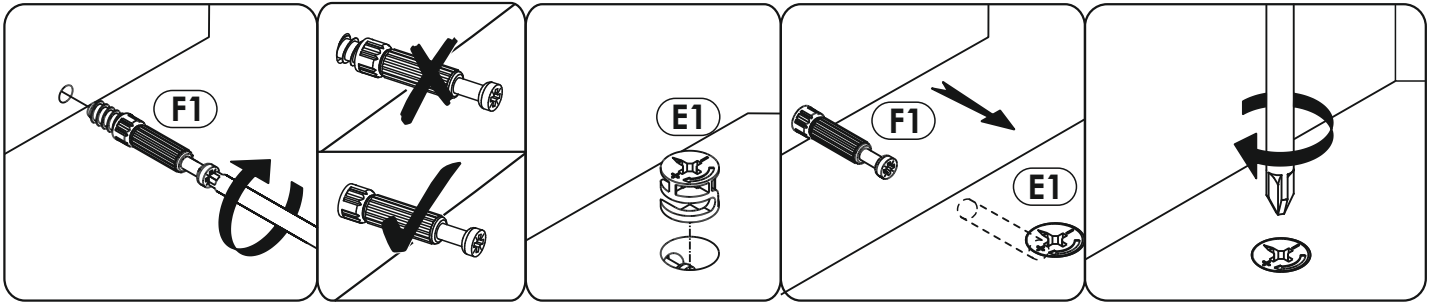
BROK06



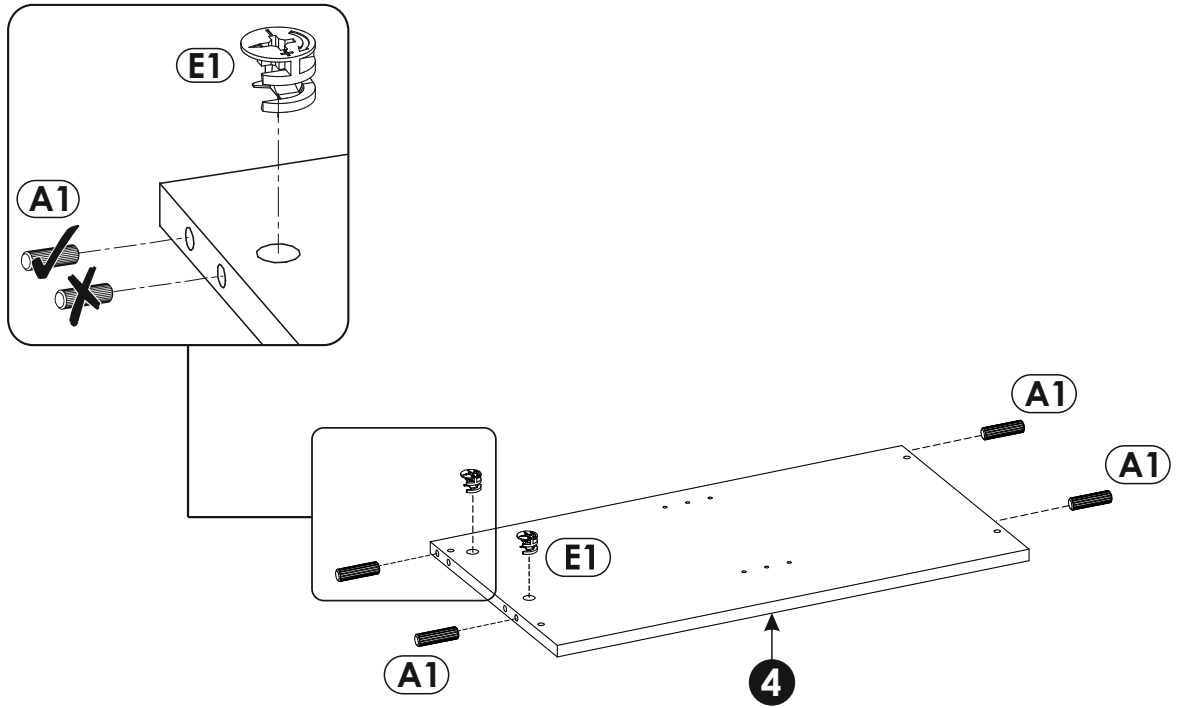
1	668	399	16 x1	1/3
2	668	360	16 x1	1/3
3	668	360	16 x1	1/3
4	668	360	16 x1	1/3
5	668	399	16 x1	1/3
6	1973	400	16 x1	3/3
7	509	295	16 x2	3/3
8	585	345	16 x1	1/3
9	287	360	22 x2	3/3

10	287	345	16 x2	1/3
11	1973	400	16 x1	3/3
12	624	60	22 x2	3/3
13	1111	60	22 x2	3/3
14	509	60	22 x2	3/3
15	636	500	16 x1	2/3
16	598	476	16 x1	2/3
17	598	157	16 x1	3/3
18	636	500	16 x1	2/3

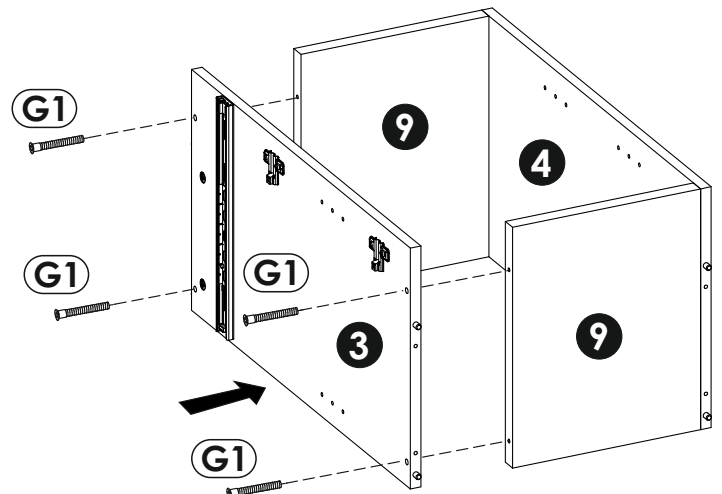
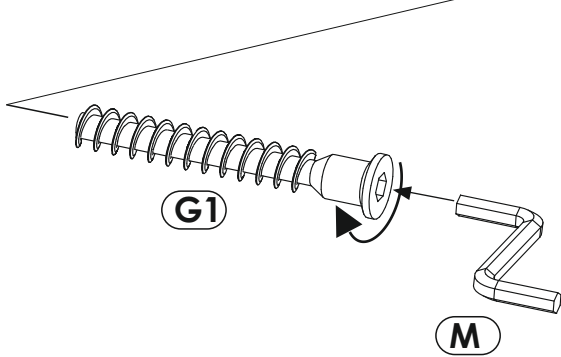
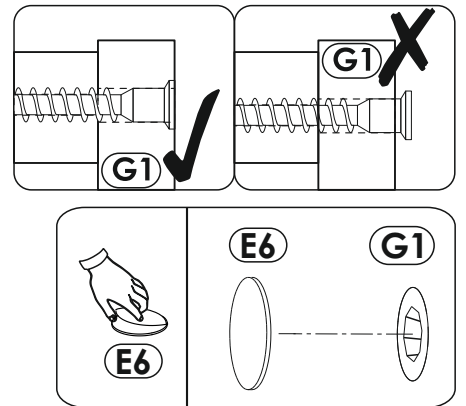
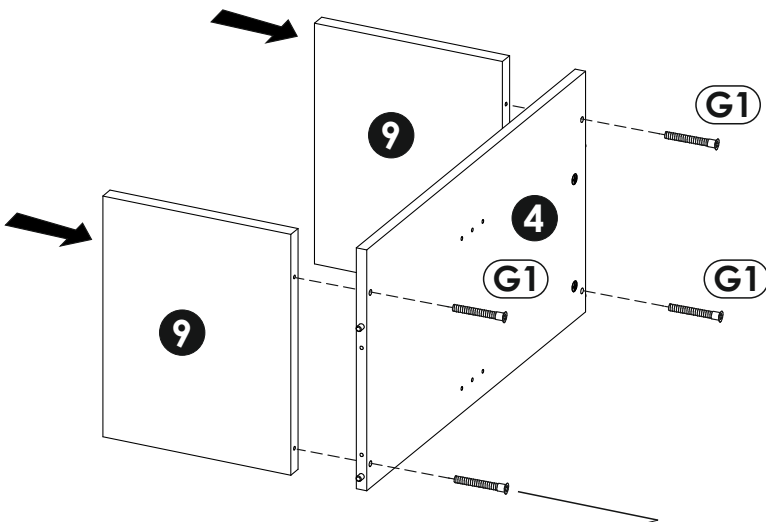
19	350	100	16 x1	3/3
20	350	100	16 x1	3/3
21	528	86	16 x1	3/3
22	542	355	3 x1	2/3
23	682	525	3 x2	2/3
24	682	600	3 x1	2/3
25	682	301	3 x1	2/3



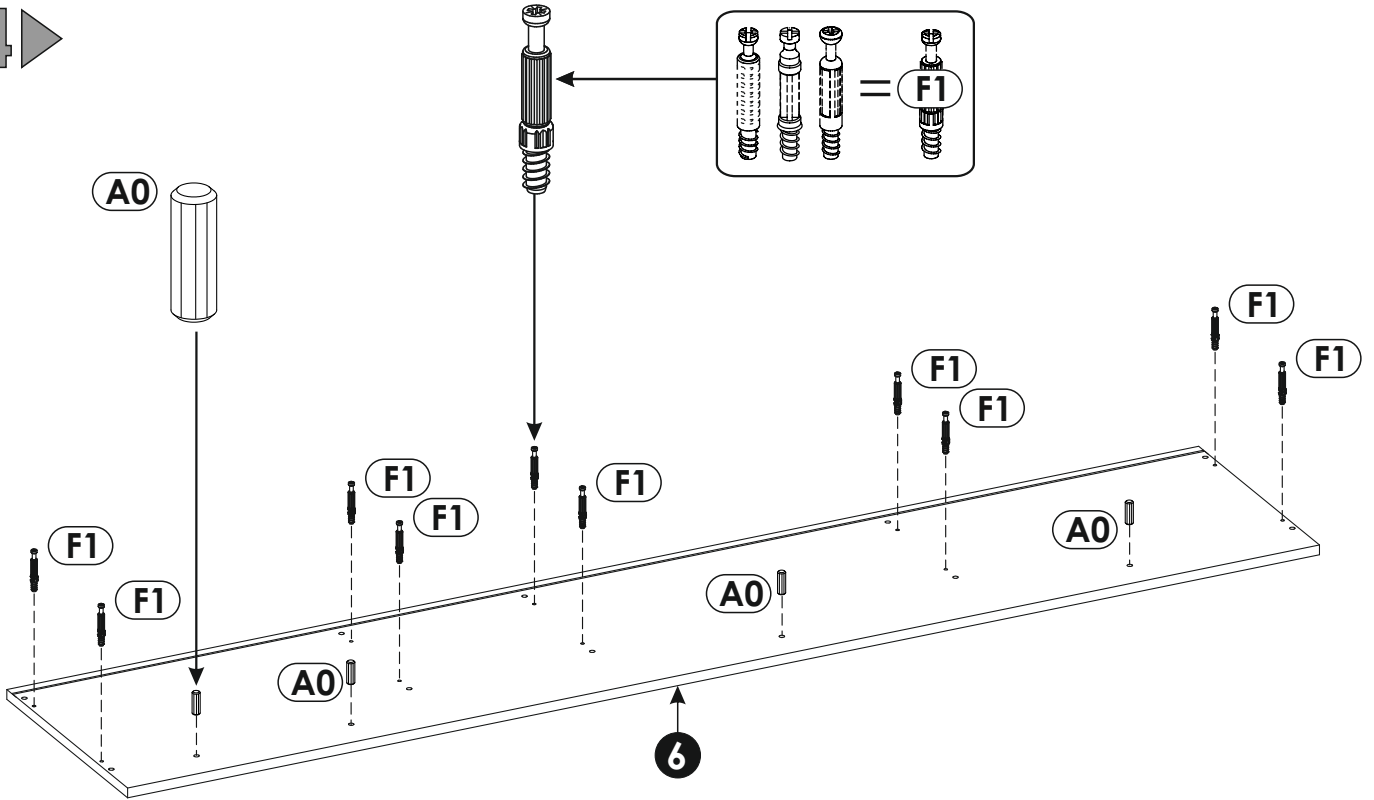
2 ▶



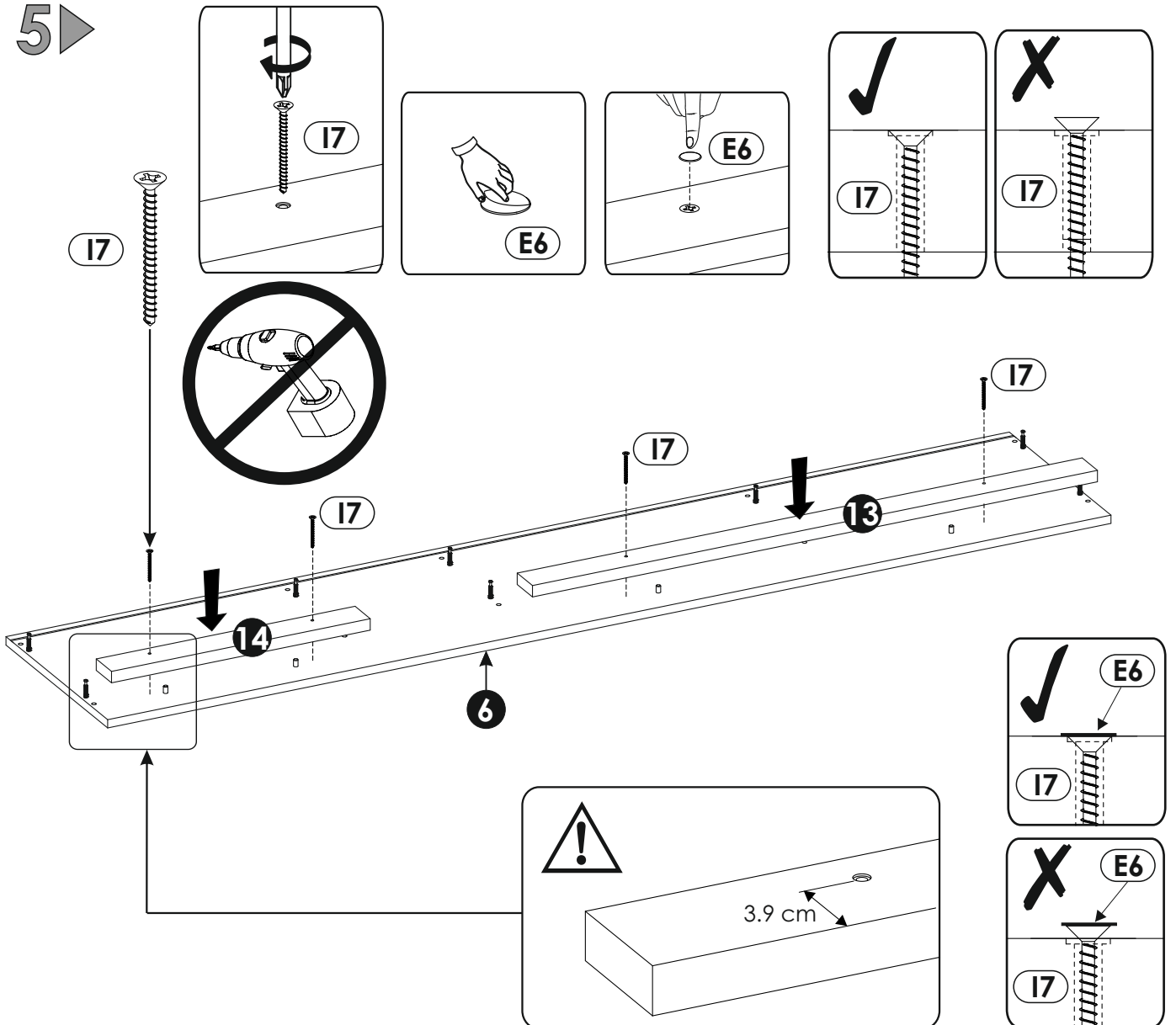
3 ▶



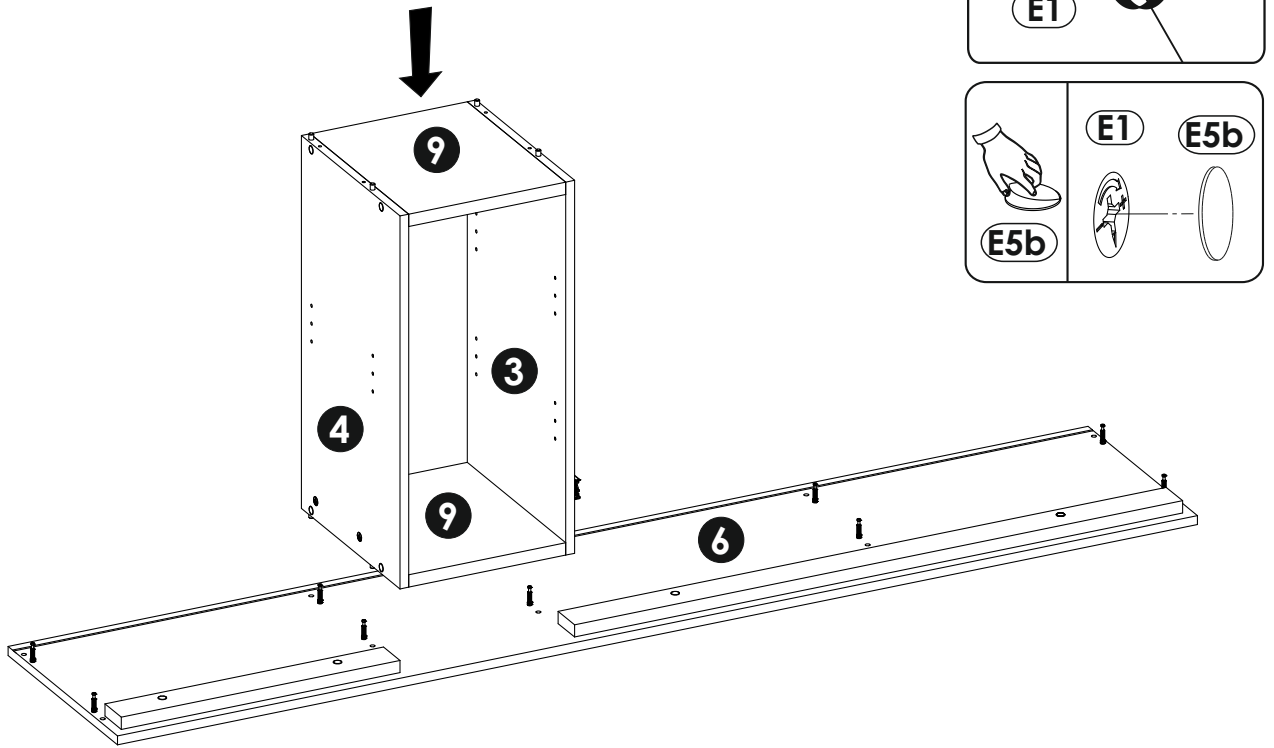
4 ▶



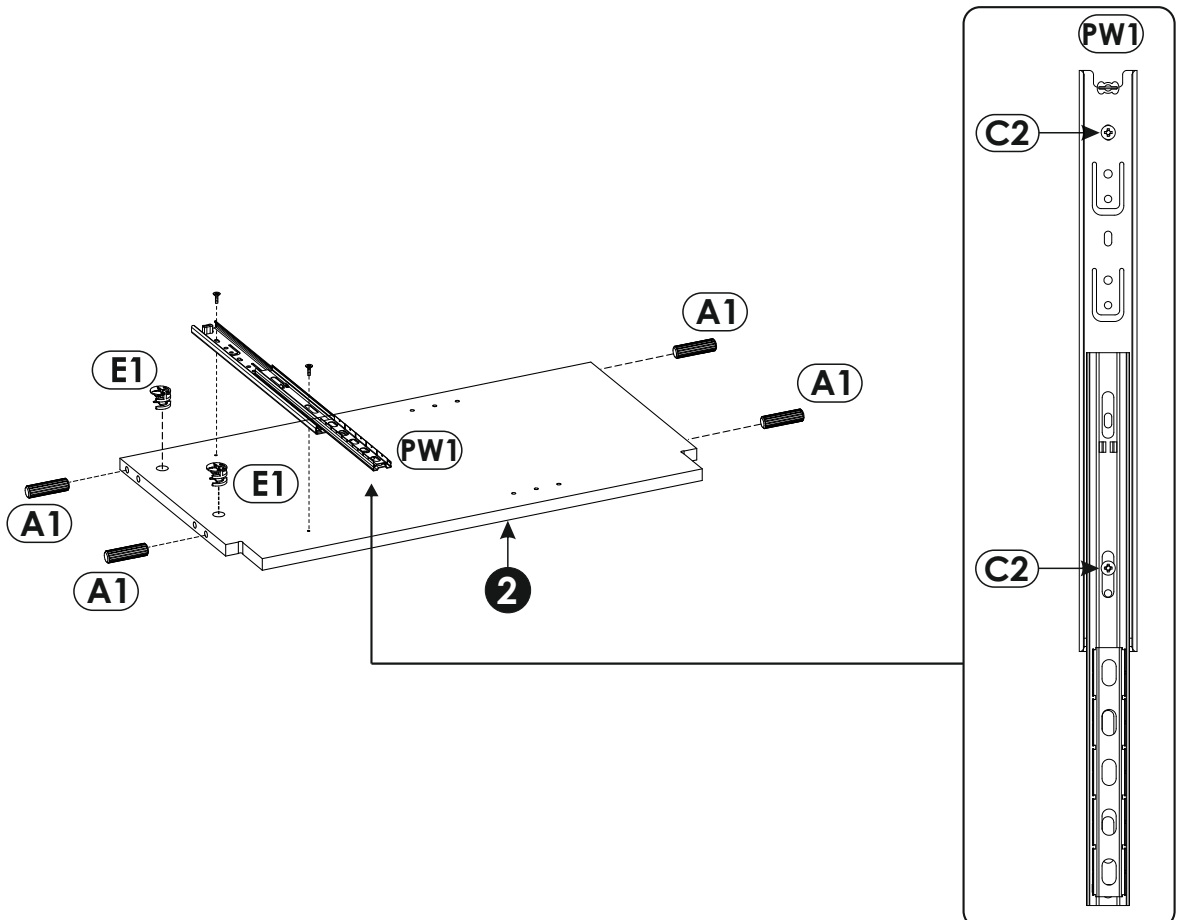
5 ▶



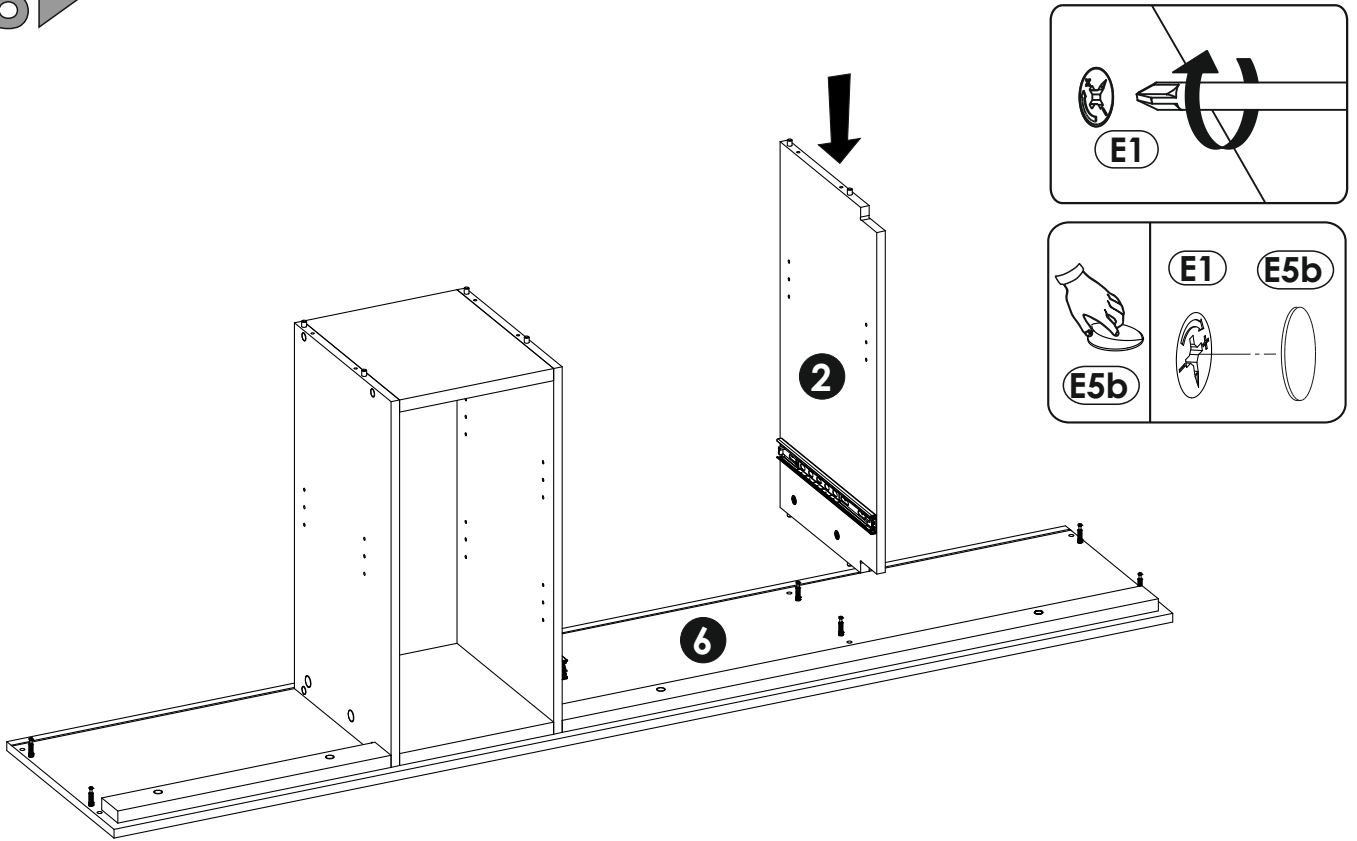
6 ▶



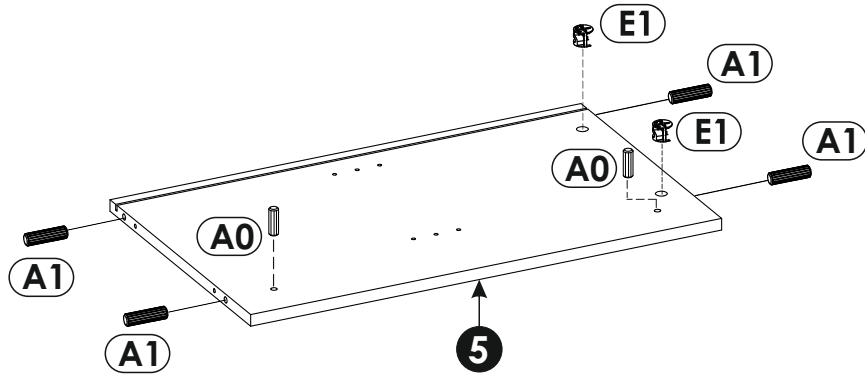
7 ▶



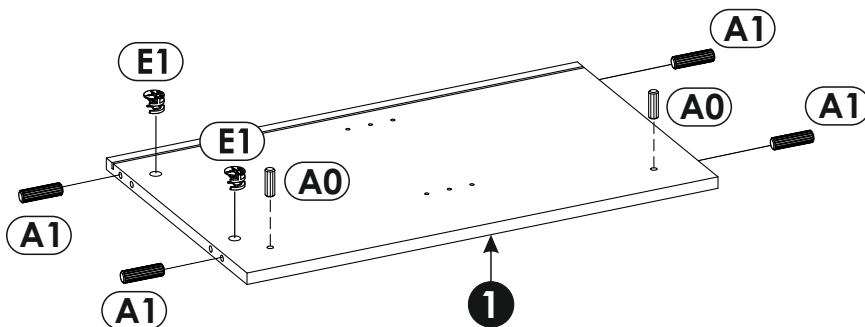
8 ▶



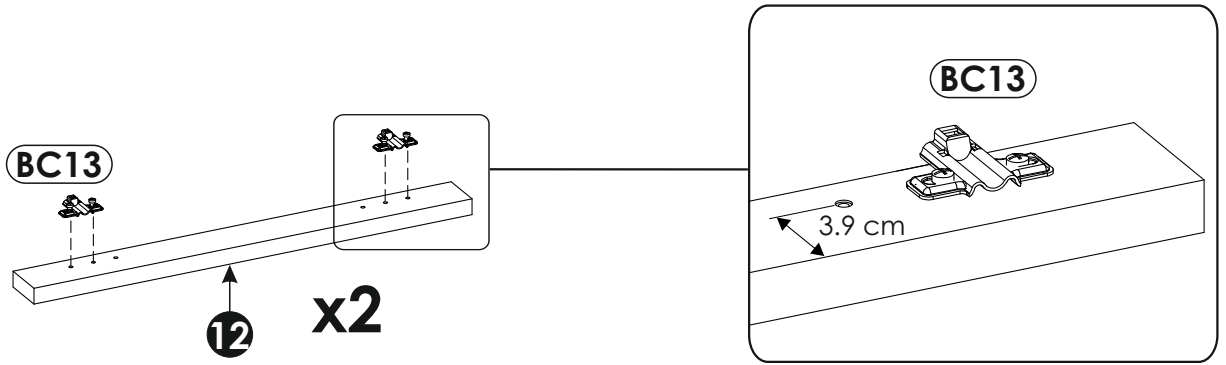
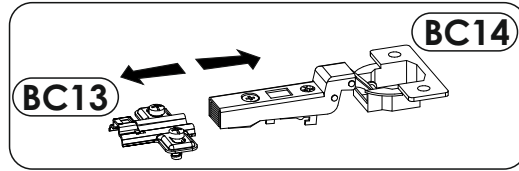
9 ▶



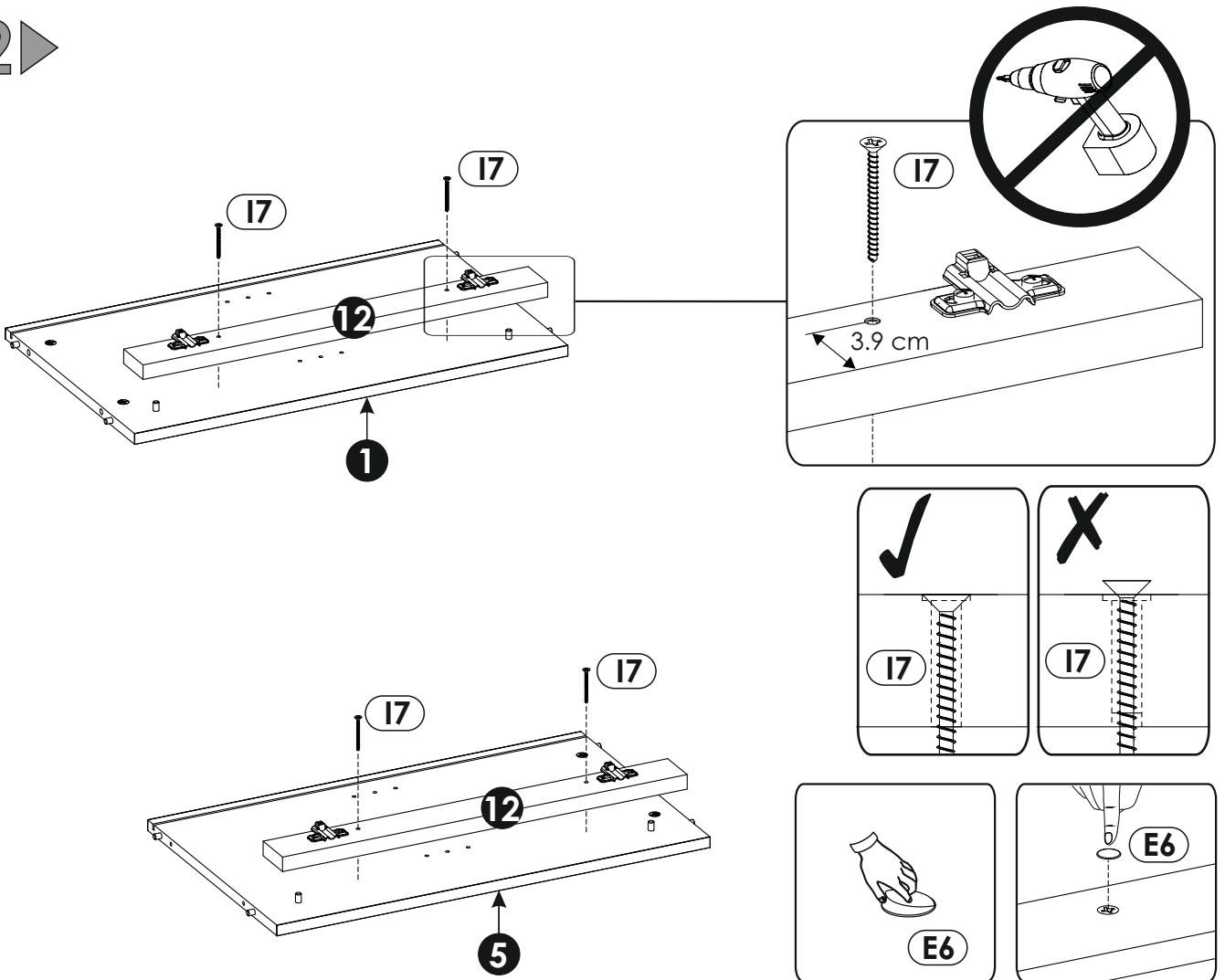
10 ▶



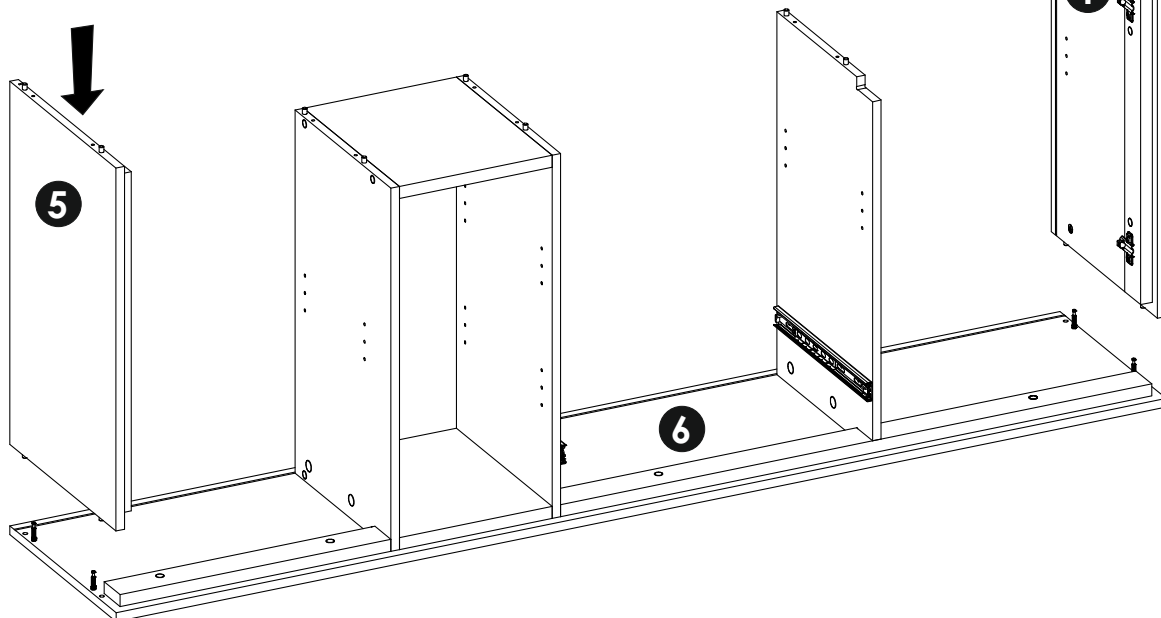
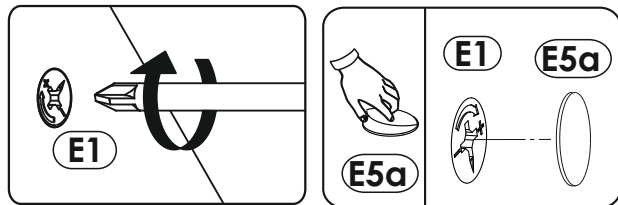
11▶



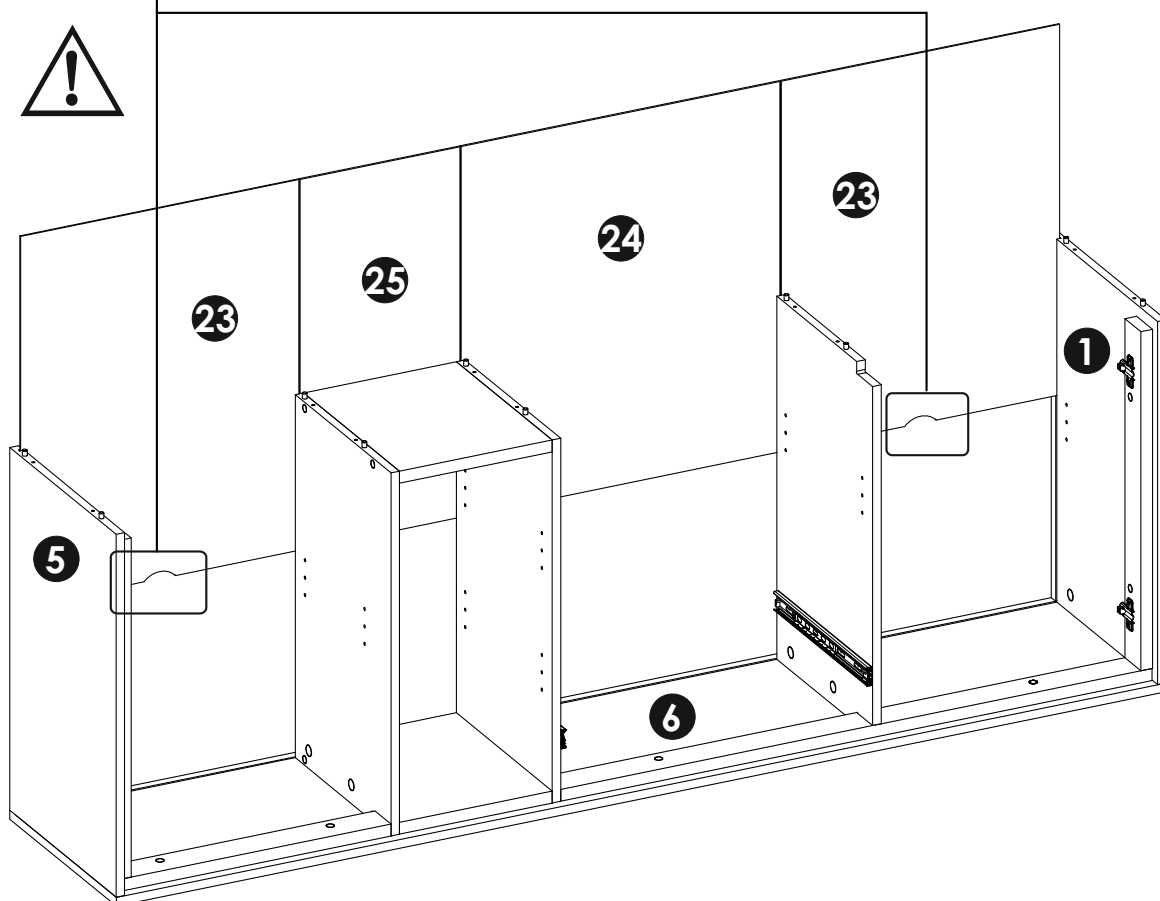
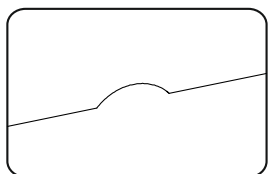
12▶



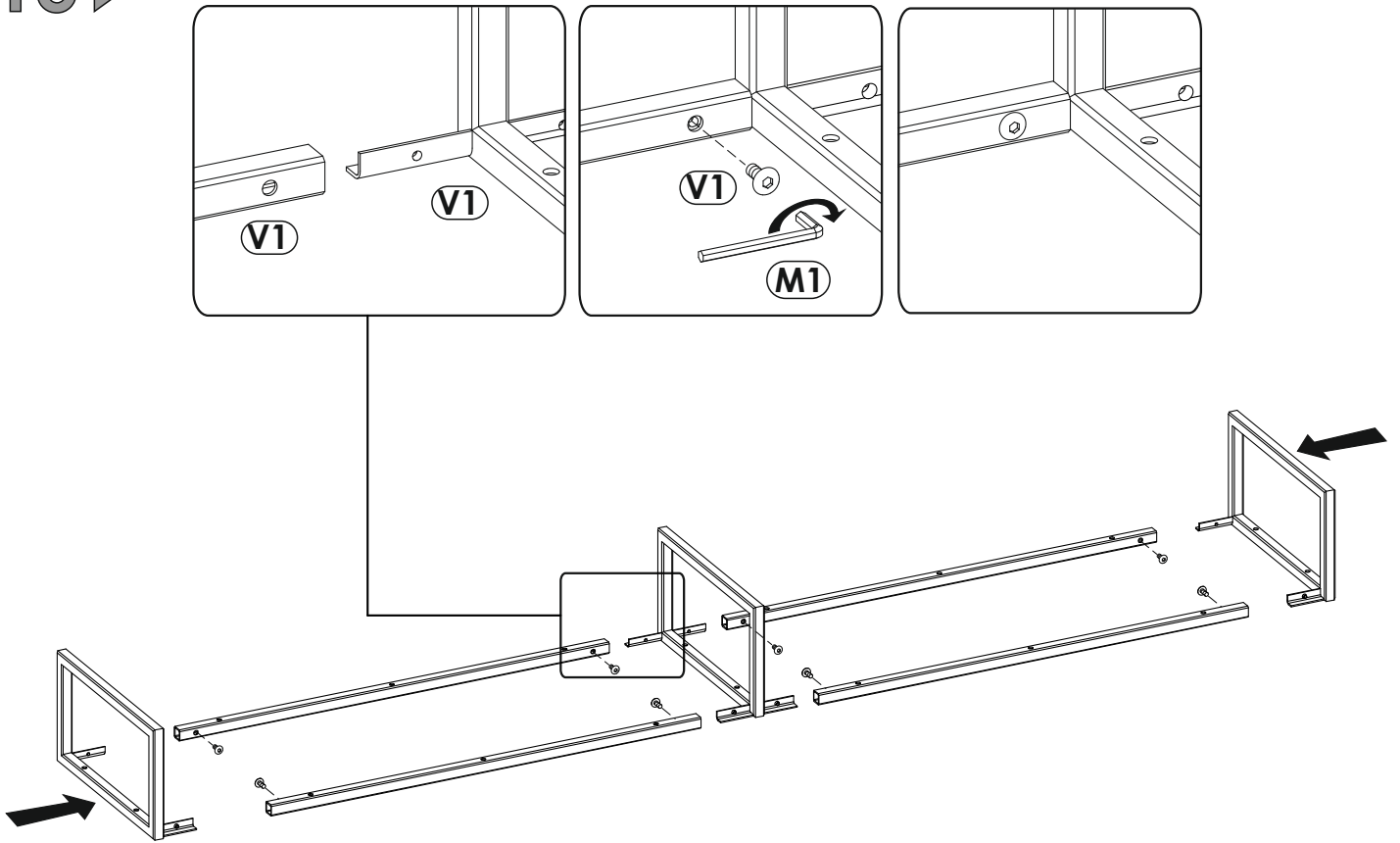
13 ▶



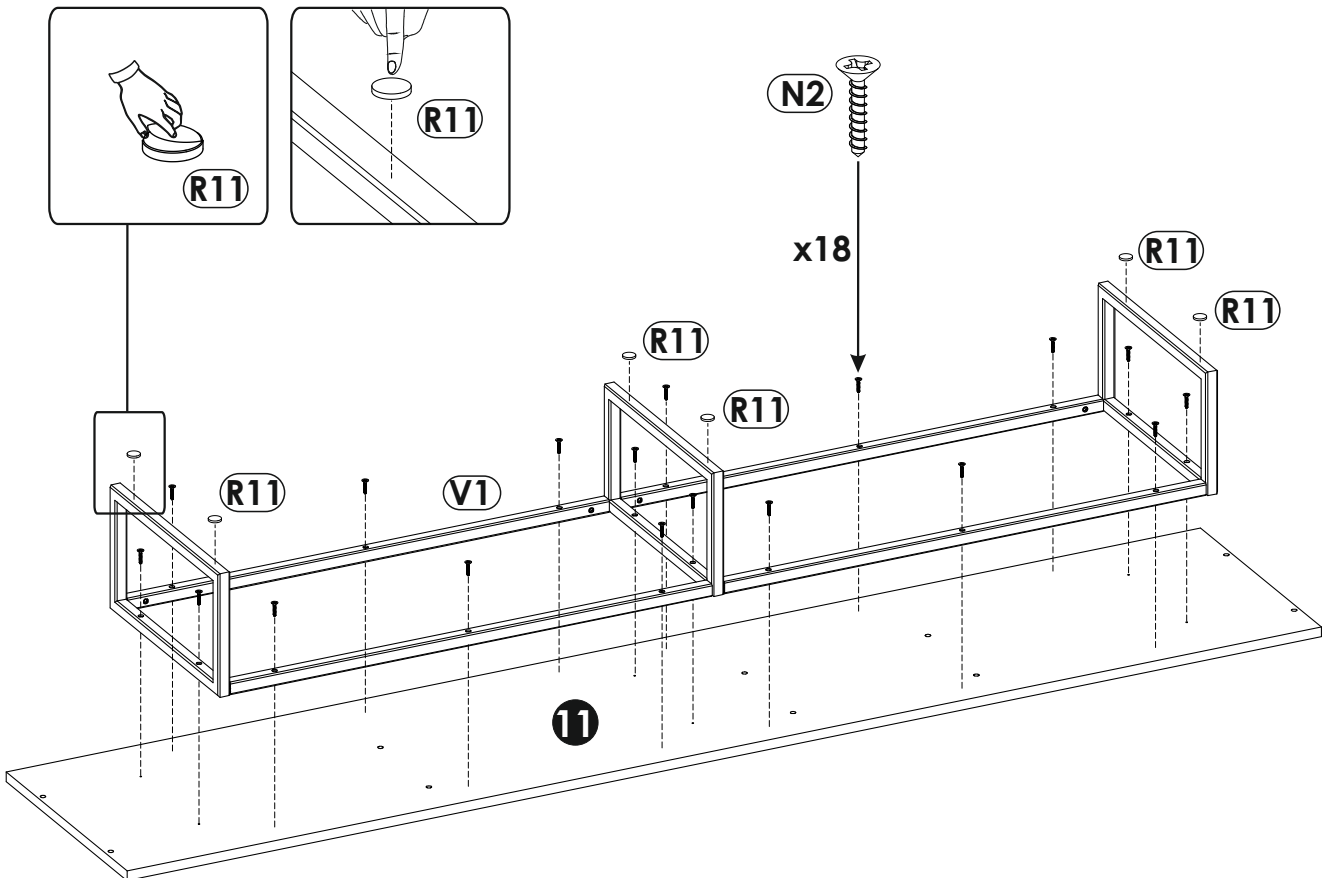
14 ▶



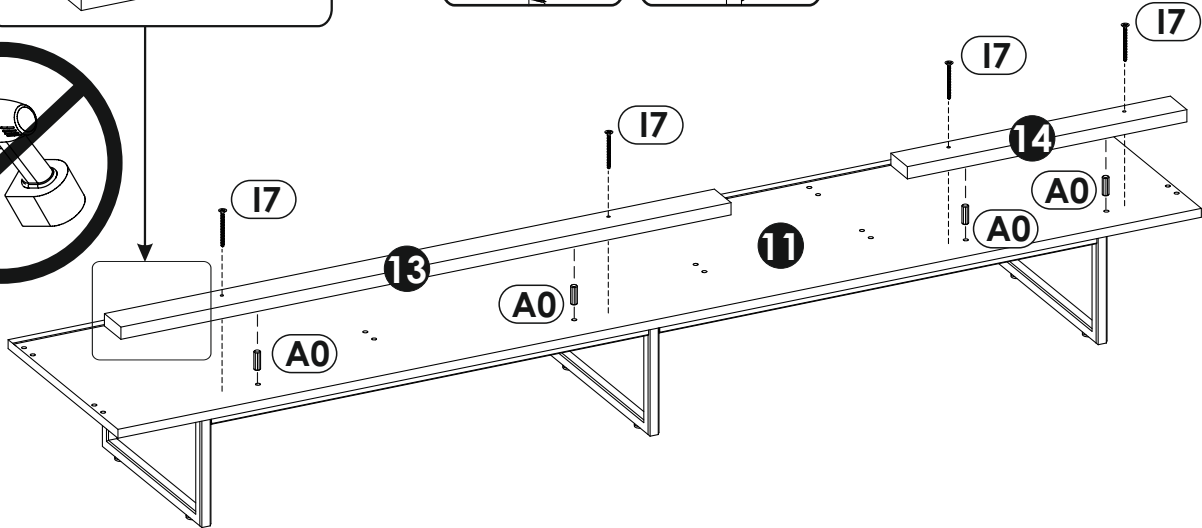
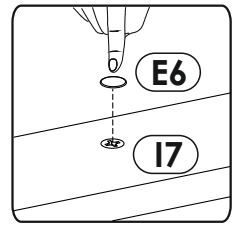
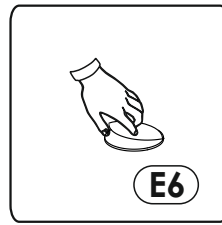
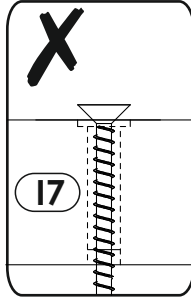
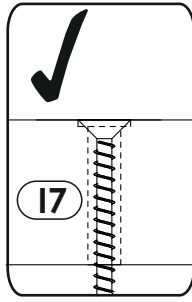
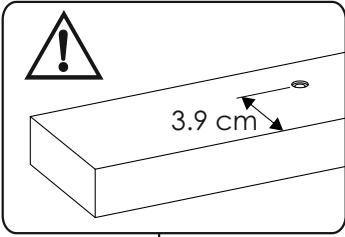
15 ▶



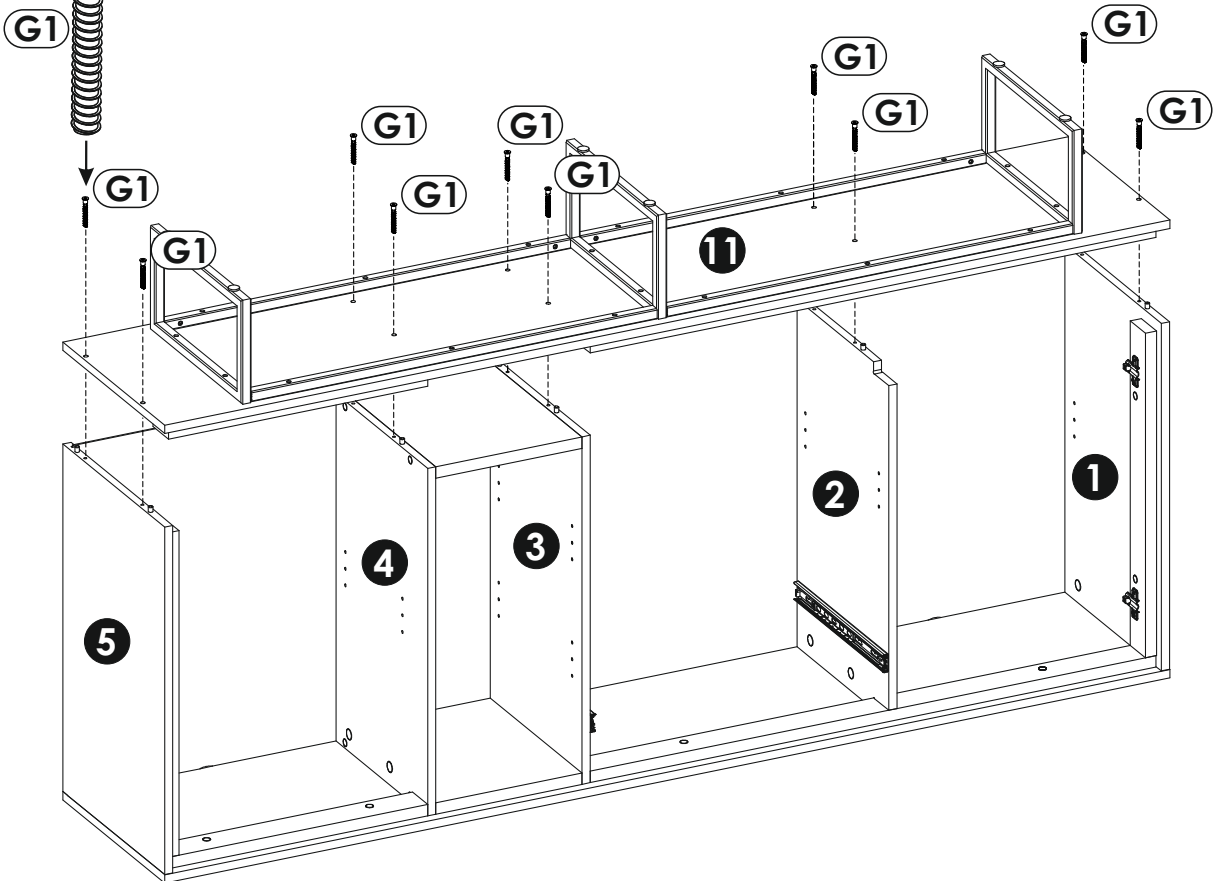
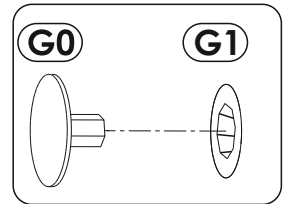
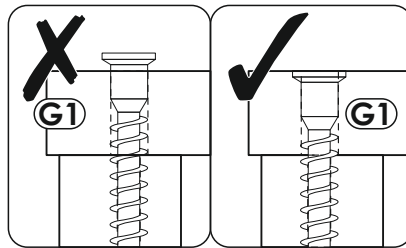
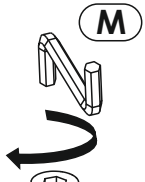
16 ▶



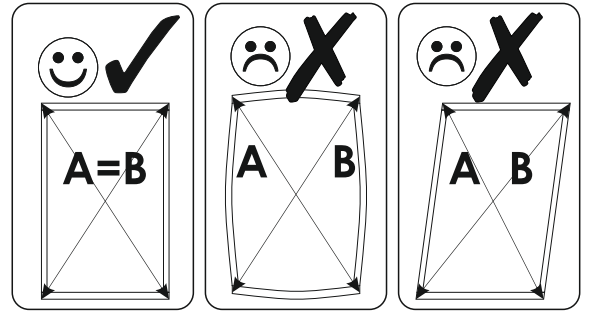
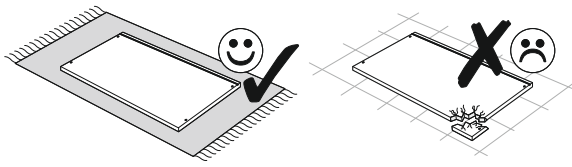
17 ▶



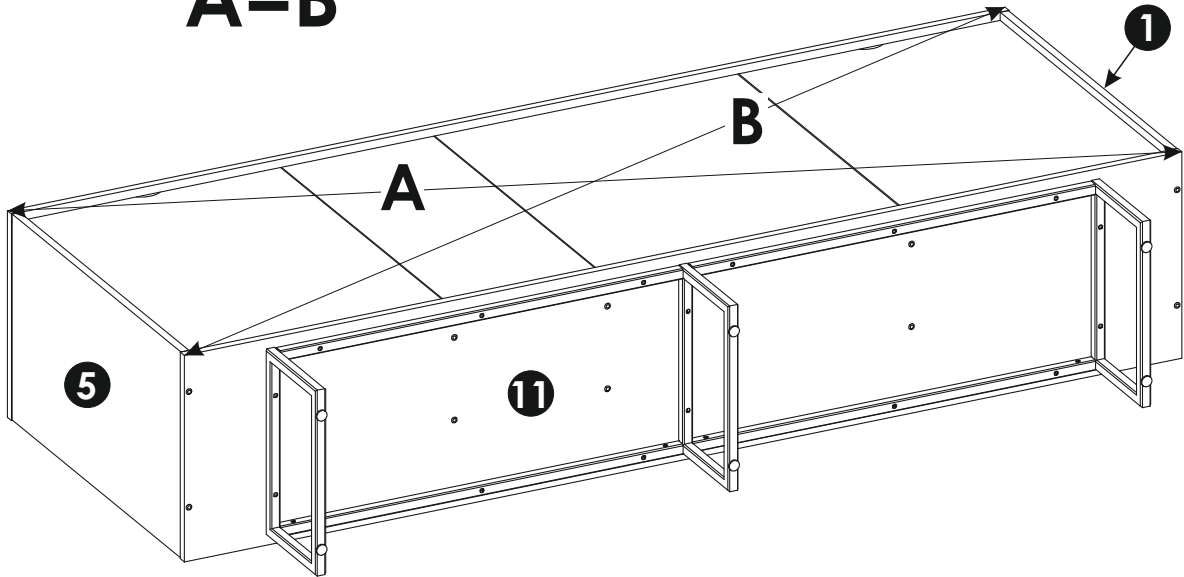
18 ▶



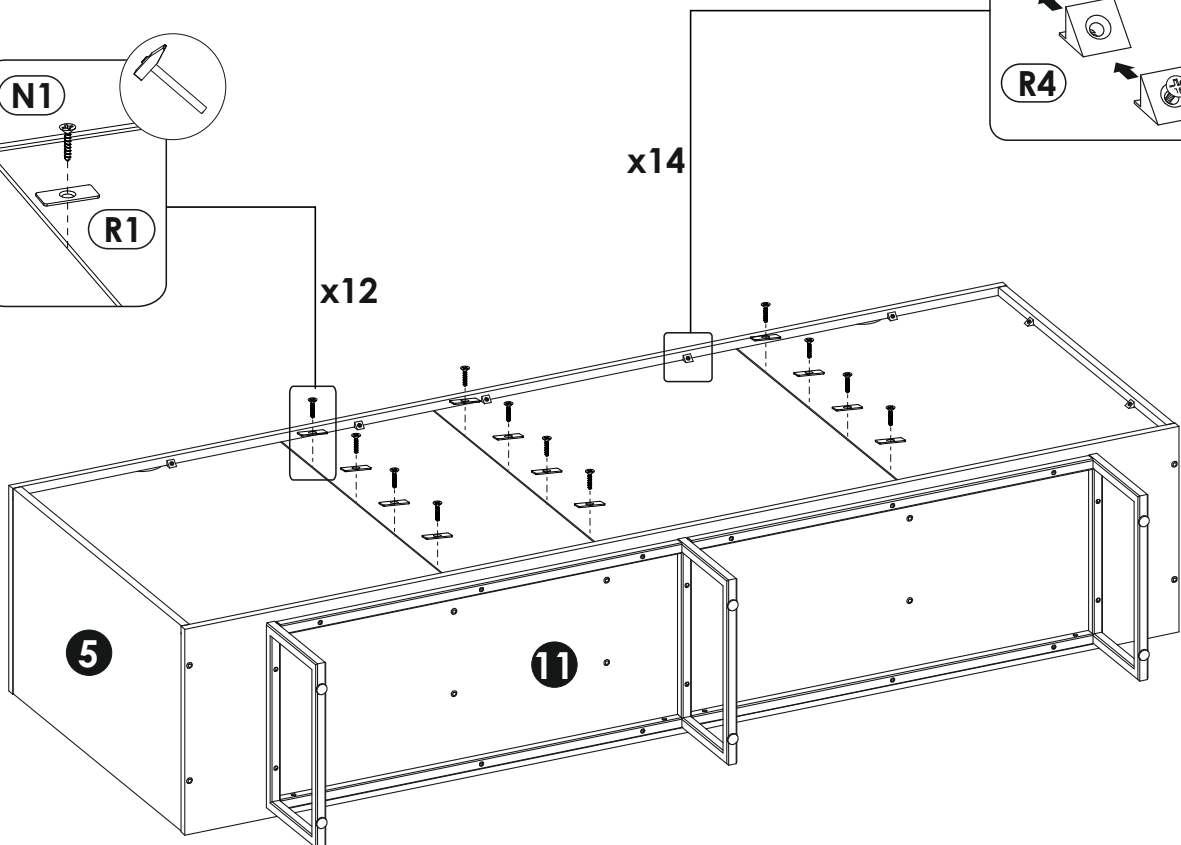
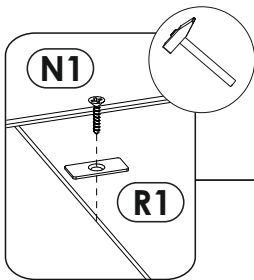
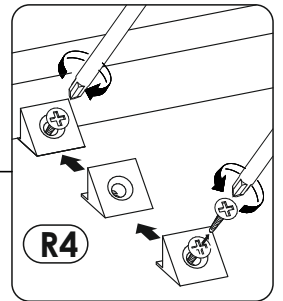
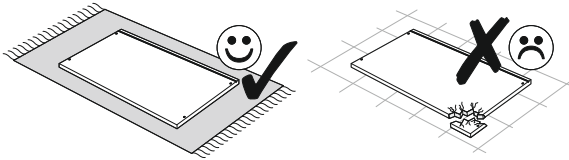
19 ▶



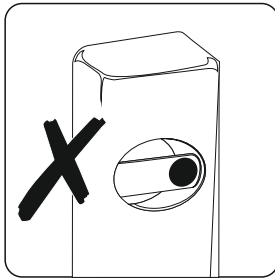
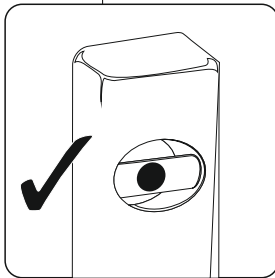
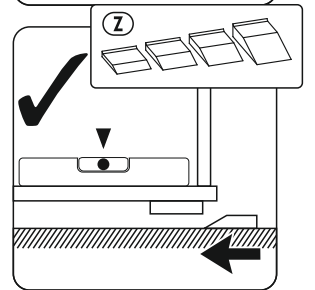
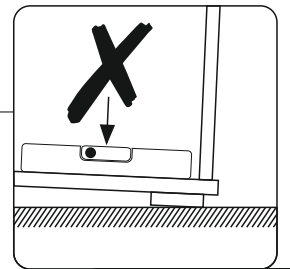
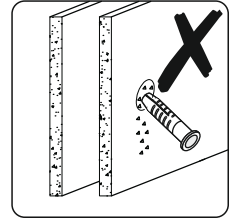
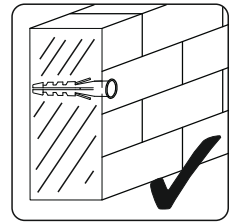
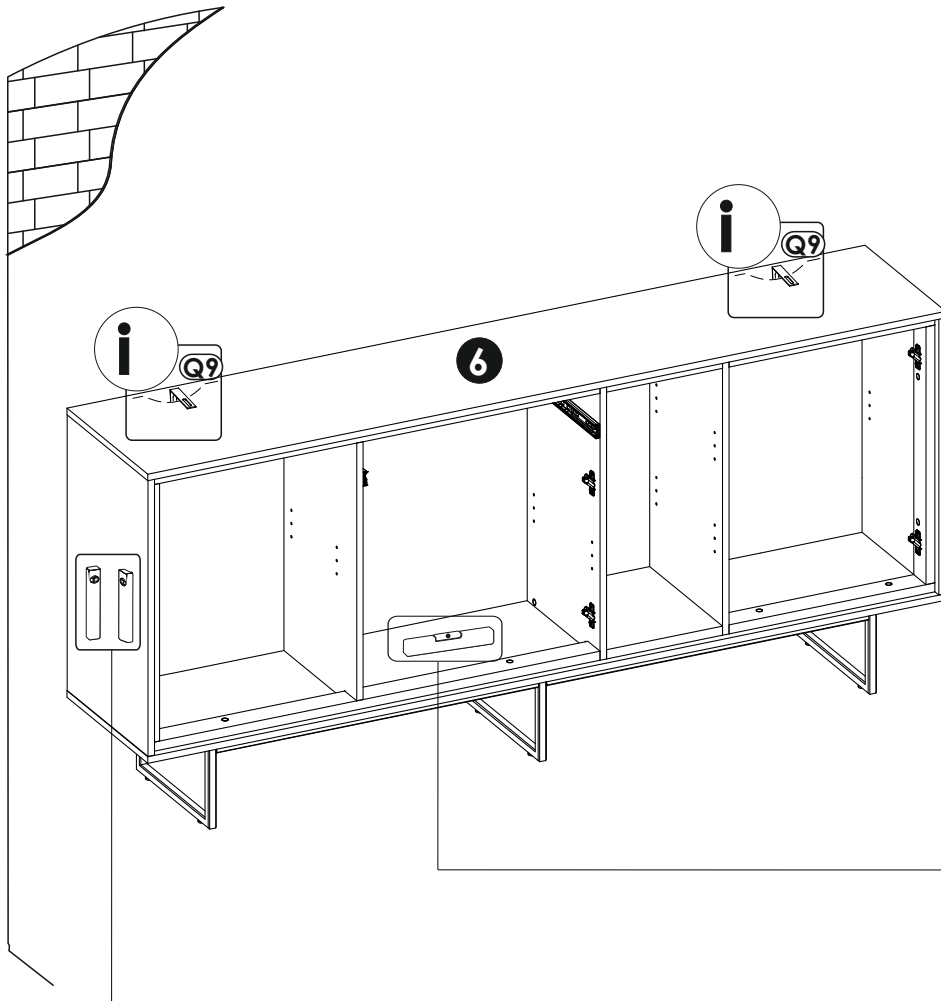
A=B



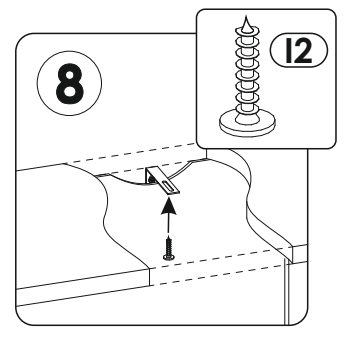
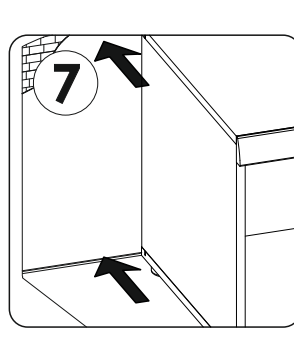
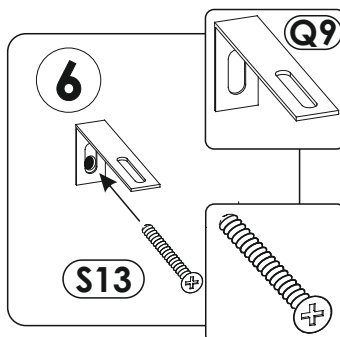
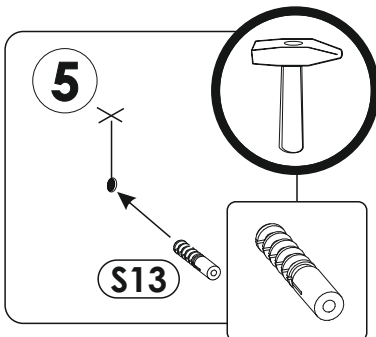
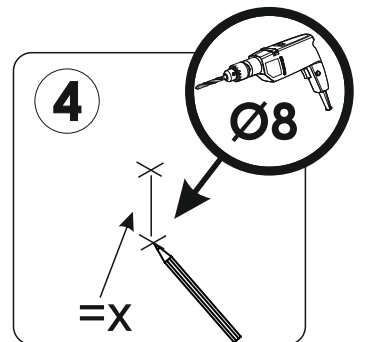
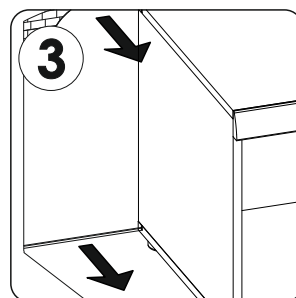
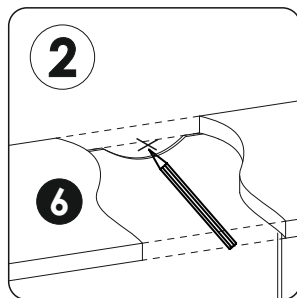
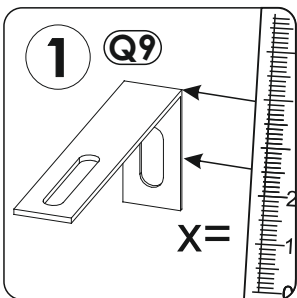
20 ▶



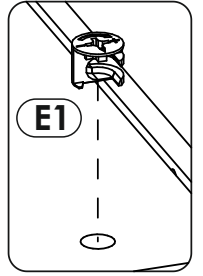
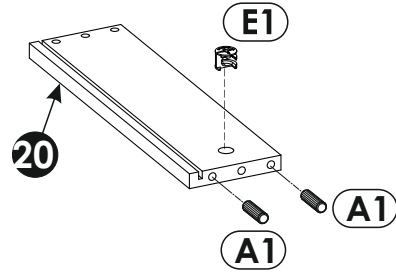
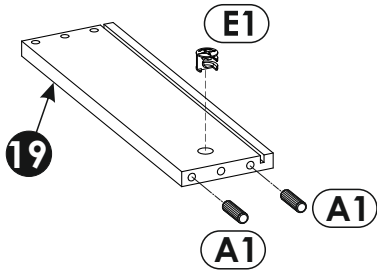
21 ▶



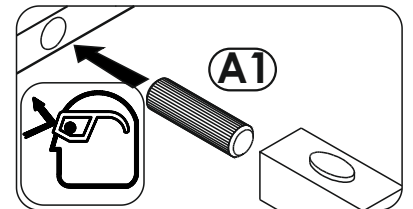
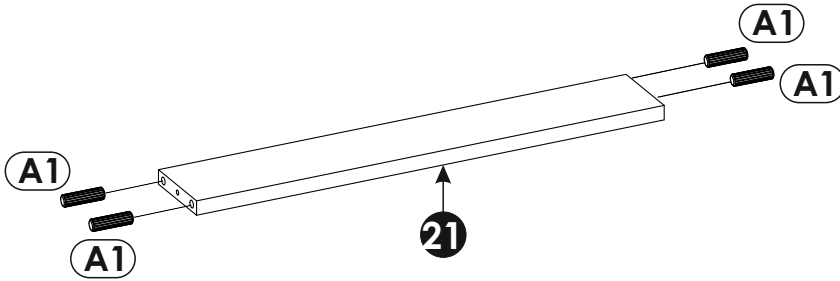
i



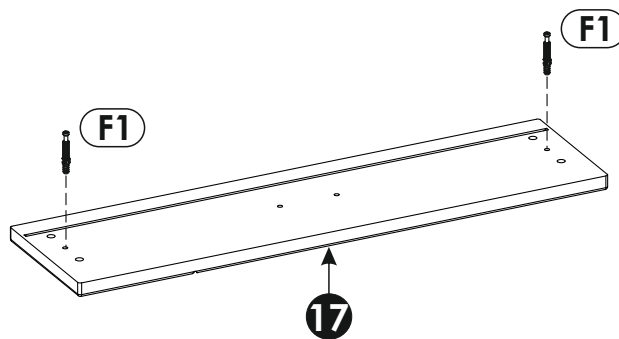
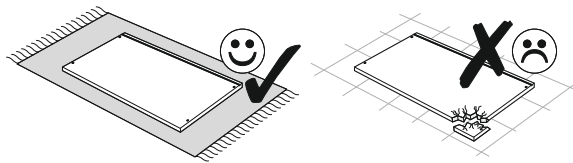
22▶



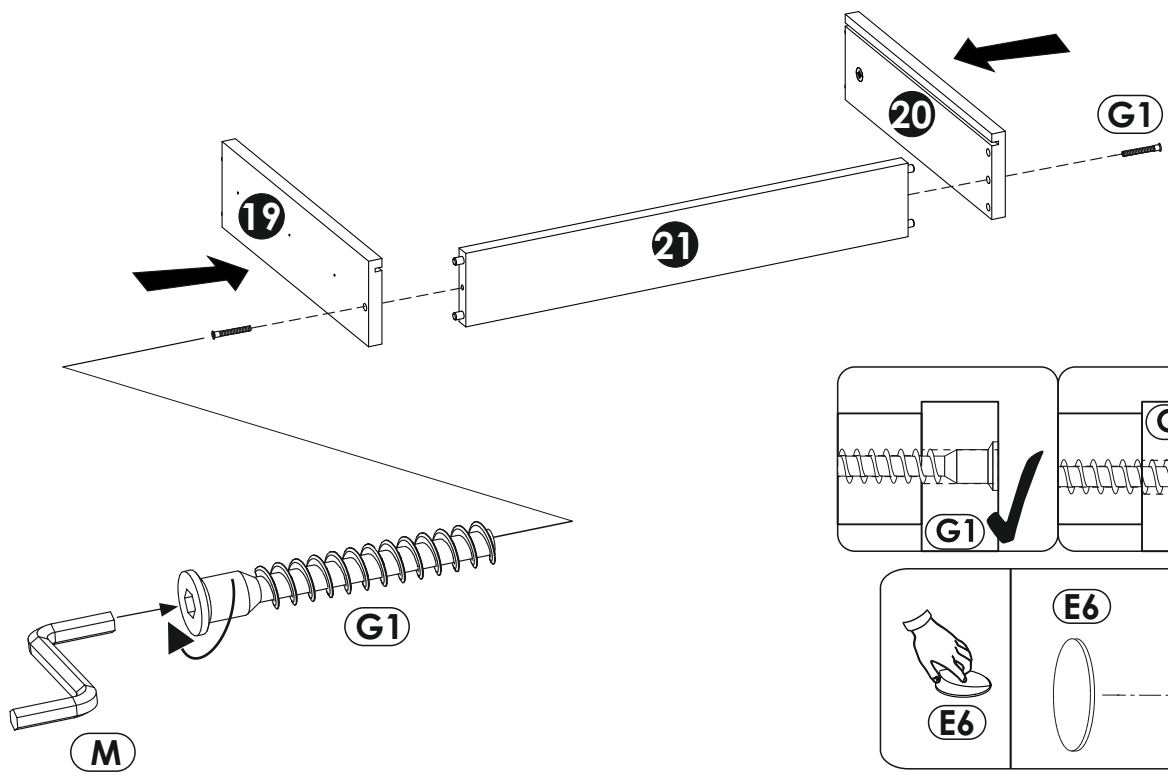
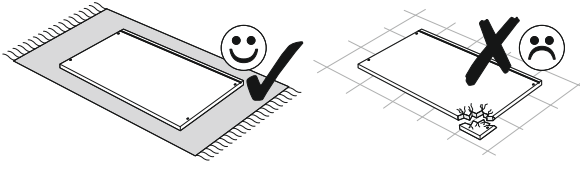
23▶



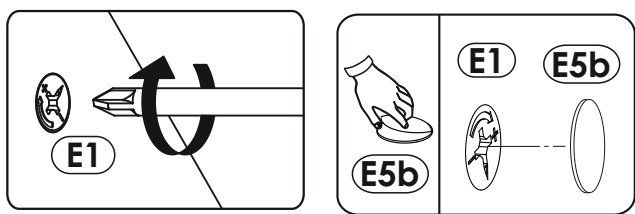
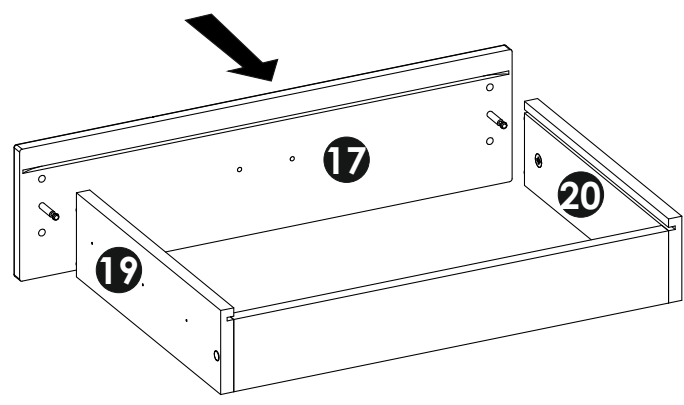
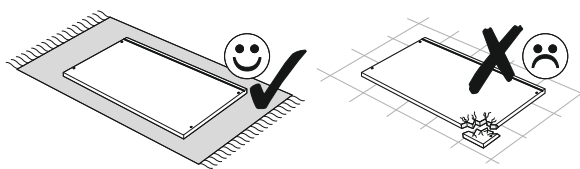
24▶



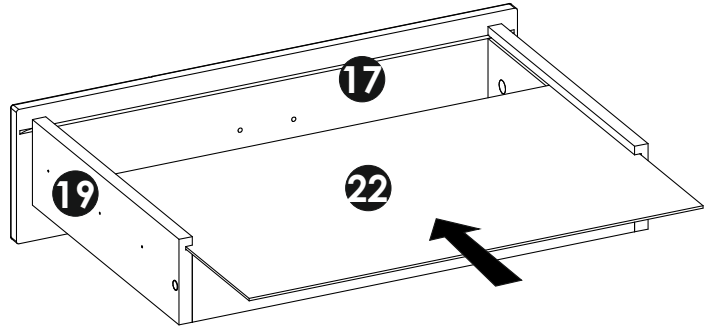
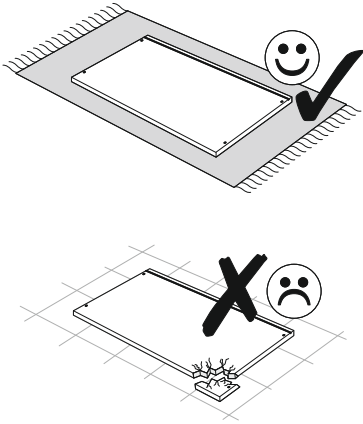
25 ▶



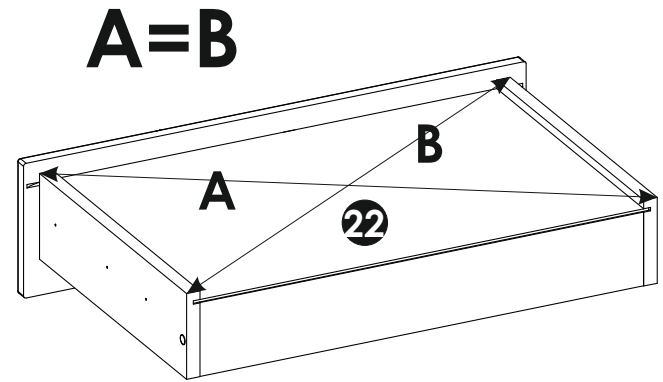
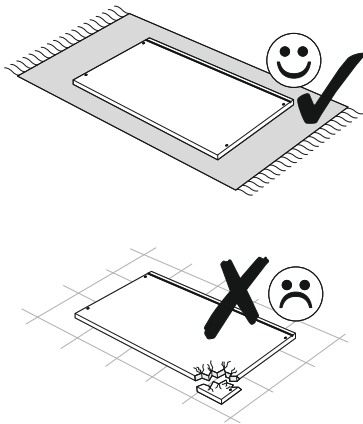
26 ▶



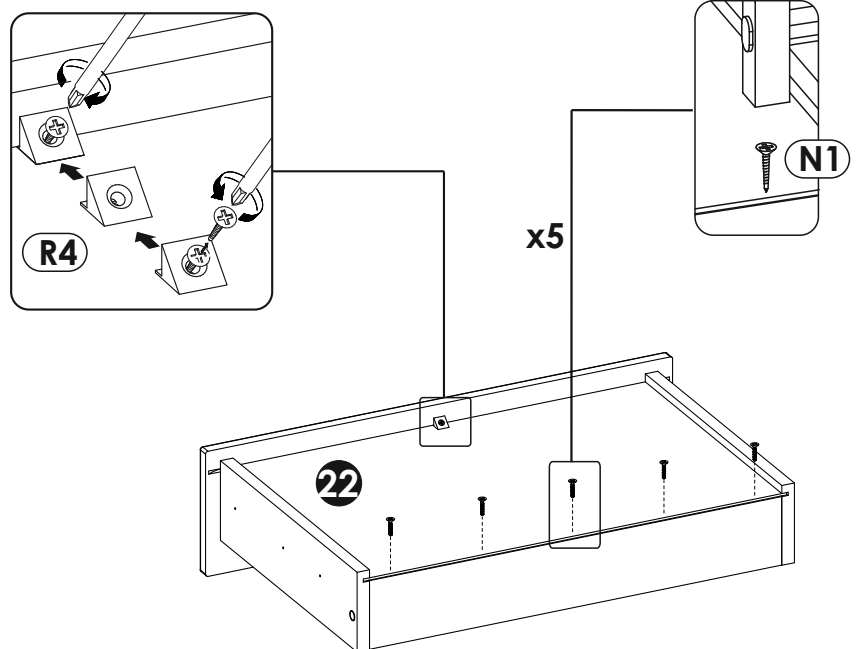
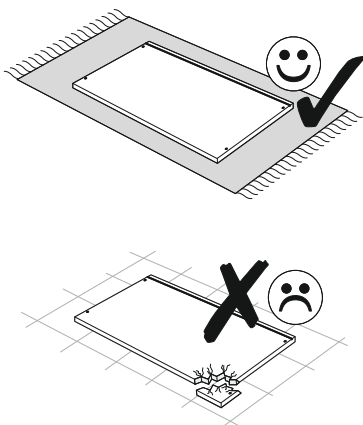
27▶



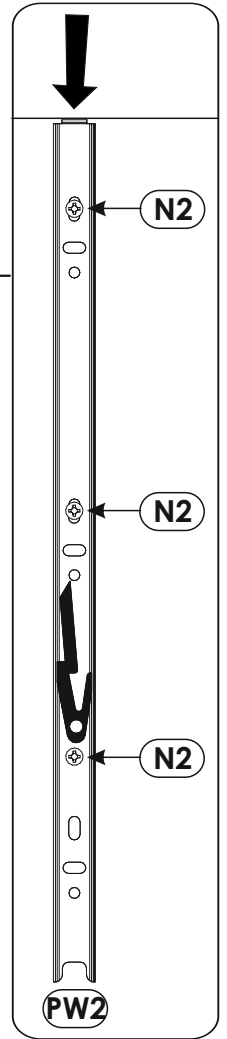
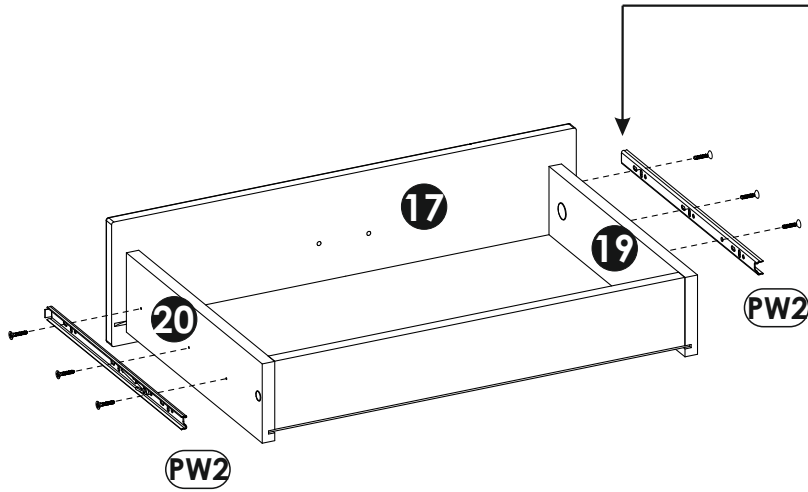
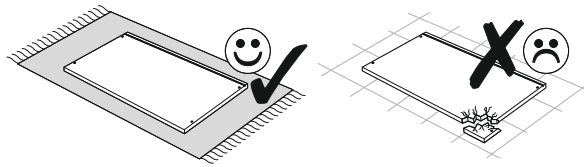
28▶



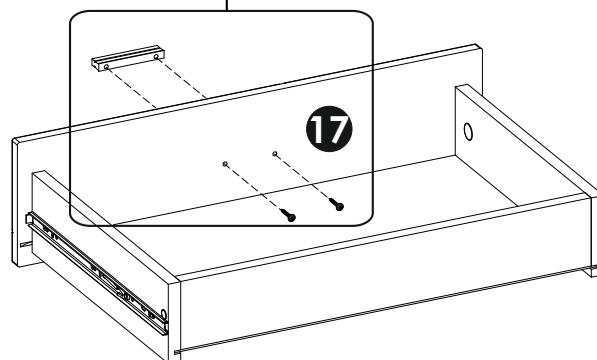
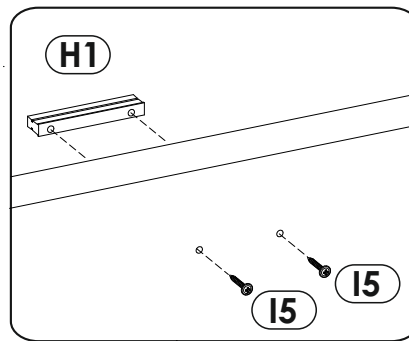
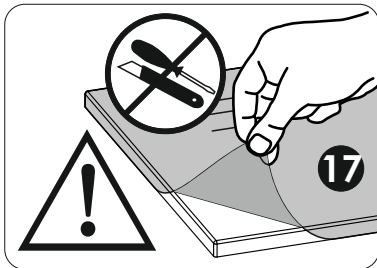
29▶



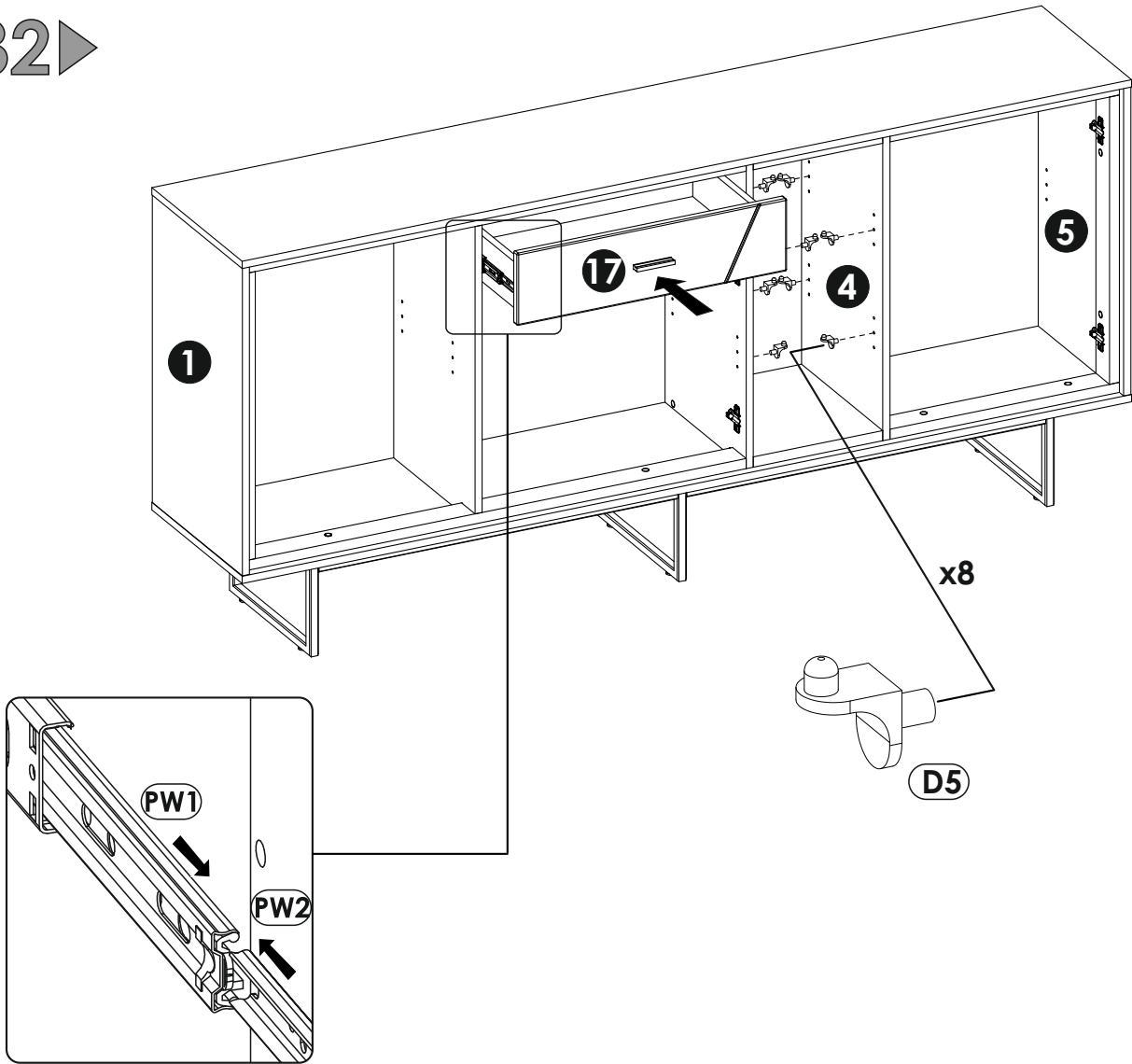
30 ▶



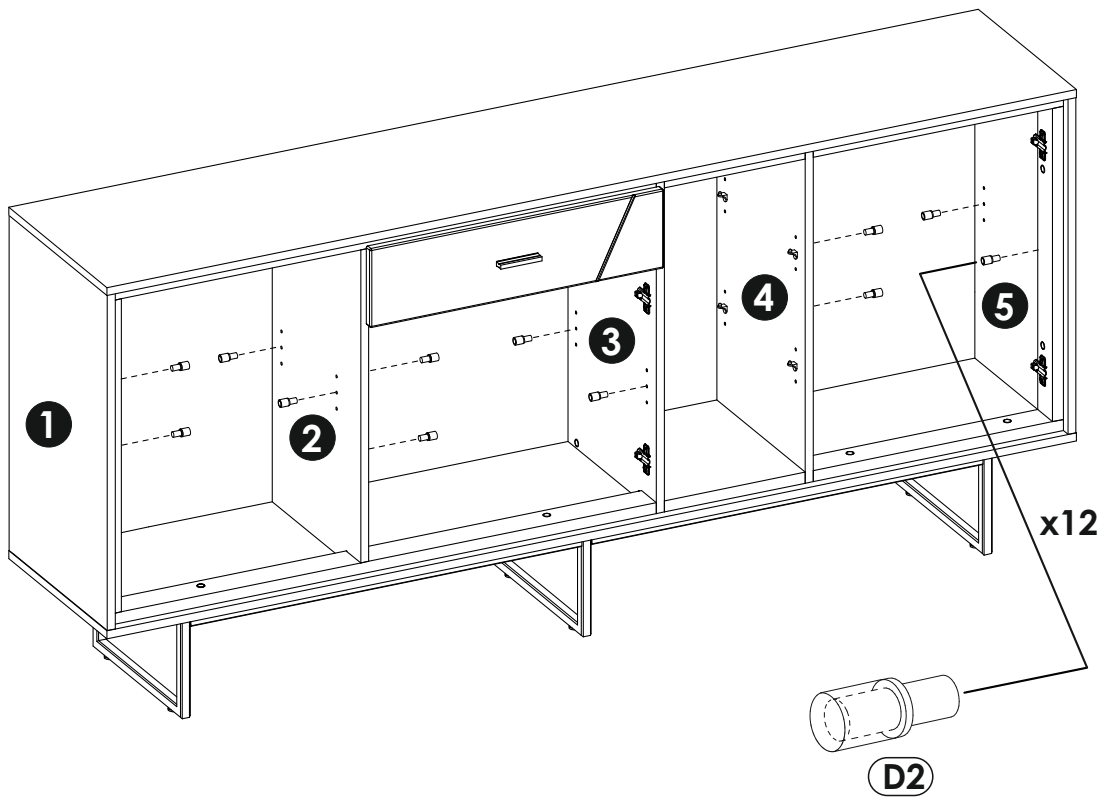
31 ▶



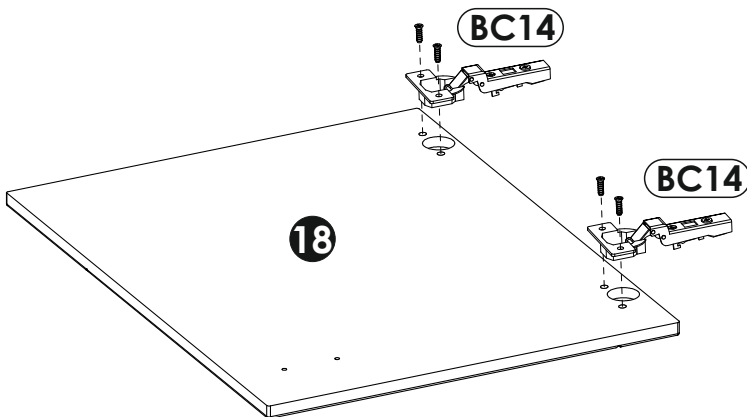
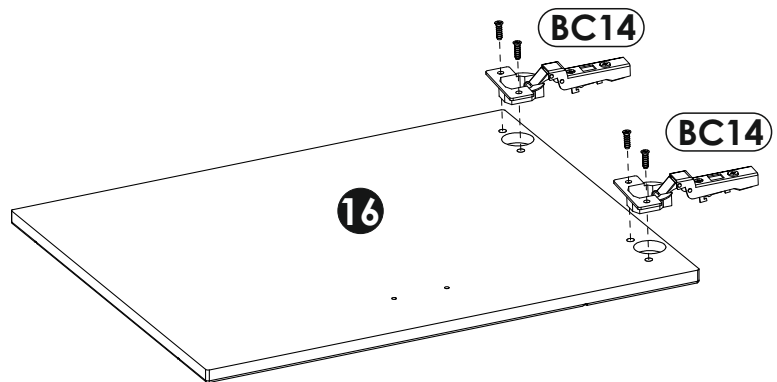
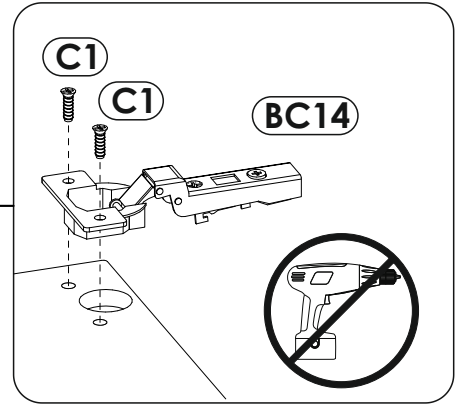
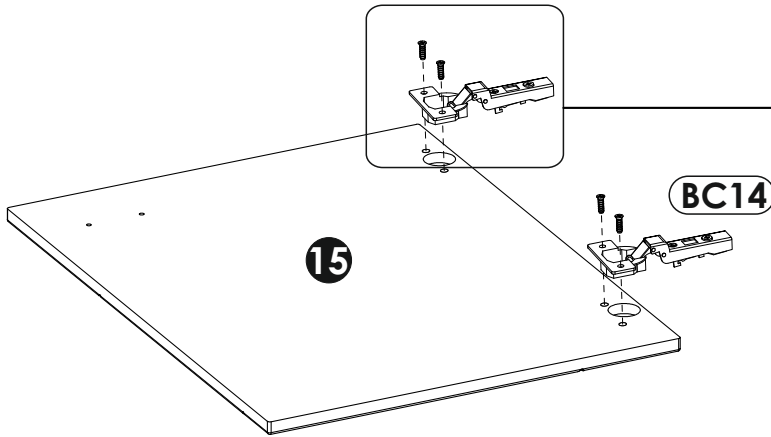
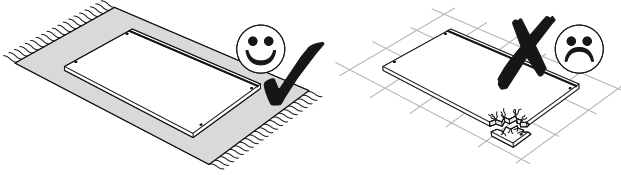
32 ▶



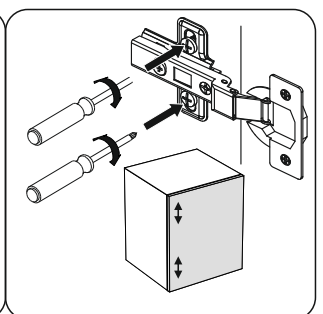
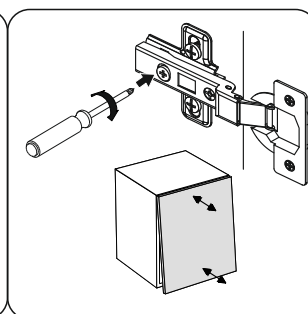
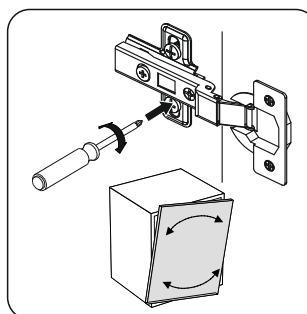
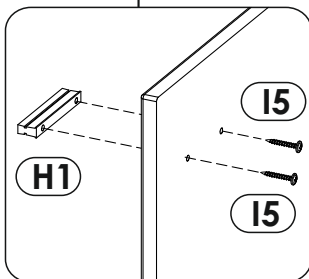
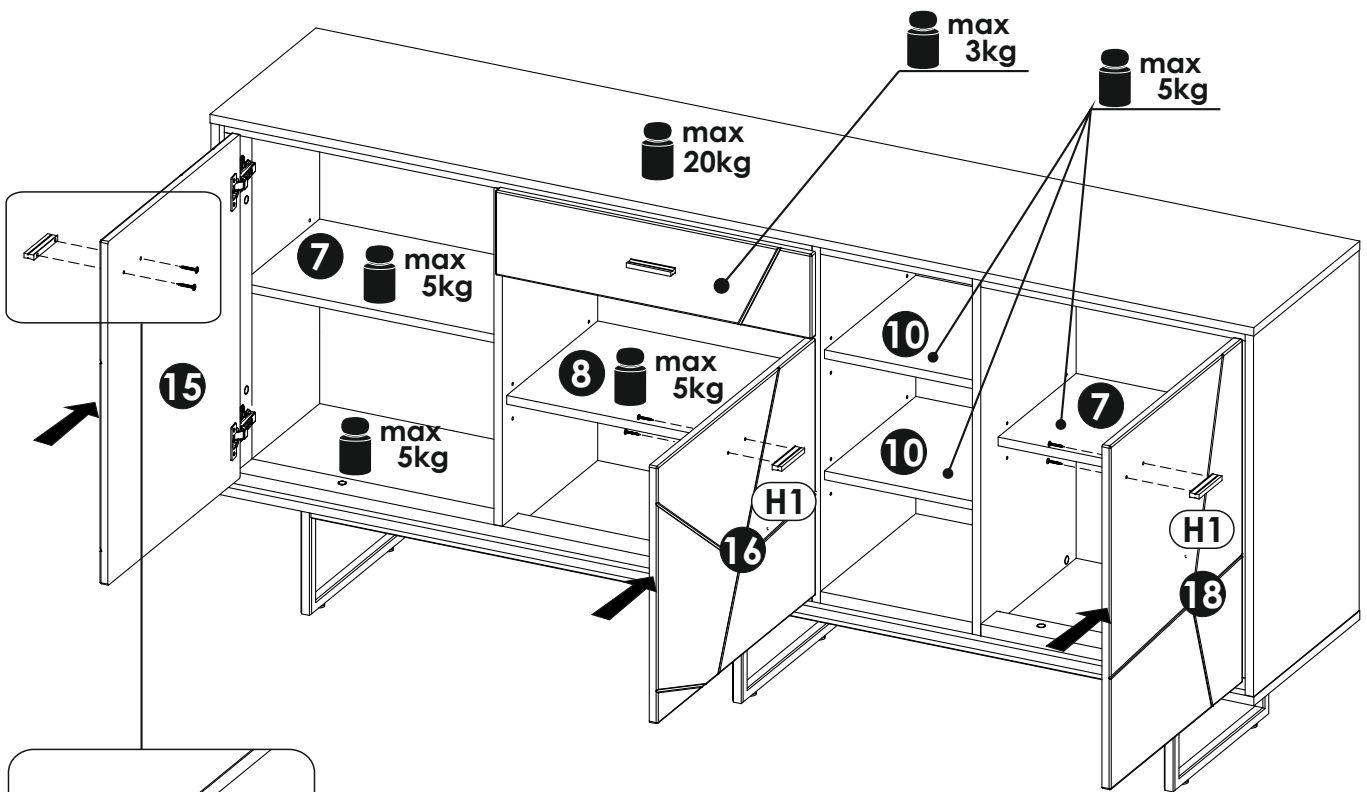
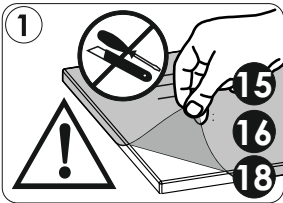
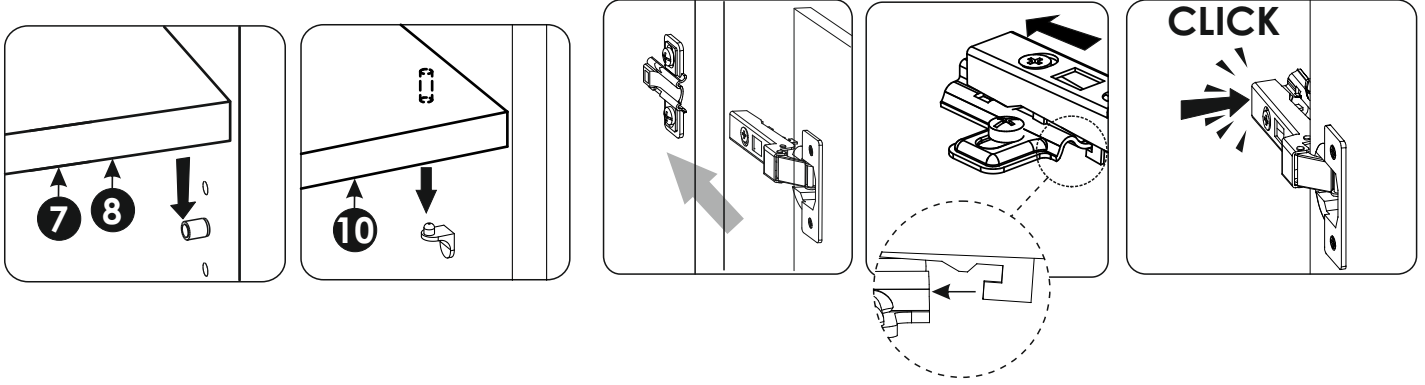
33 ▶

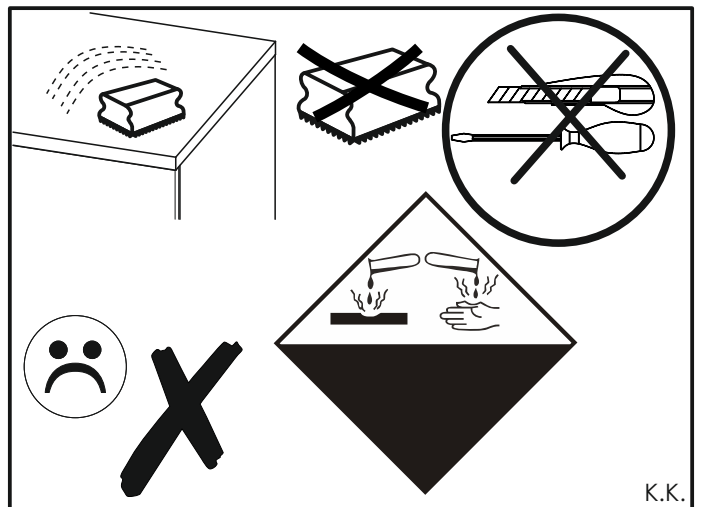
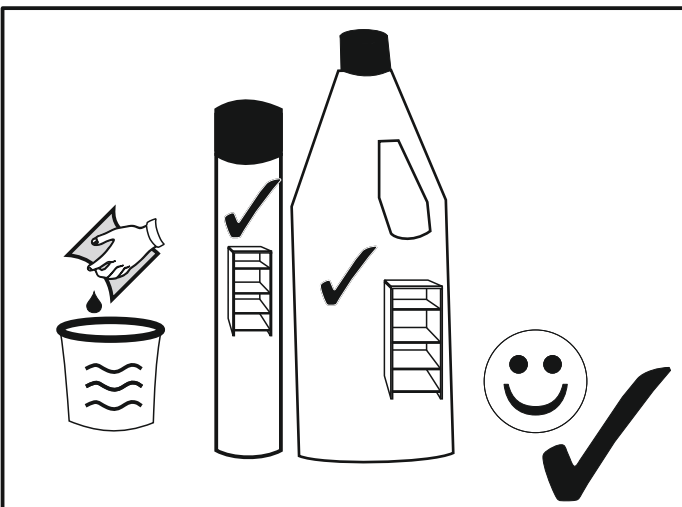
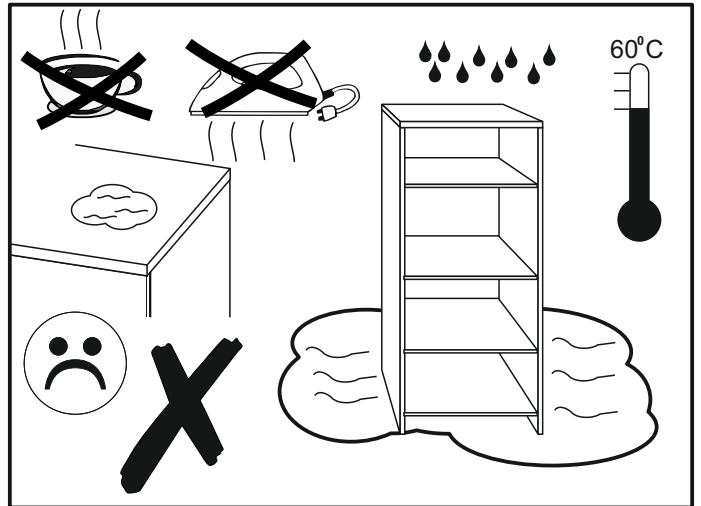
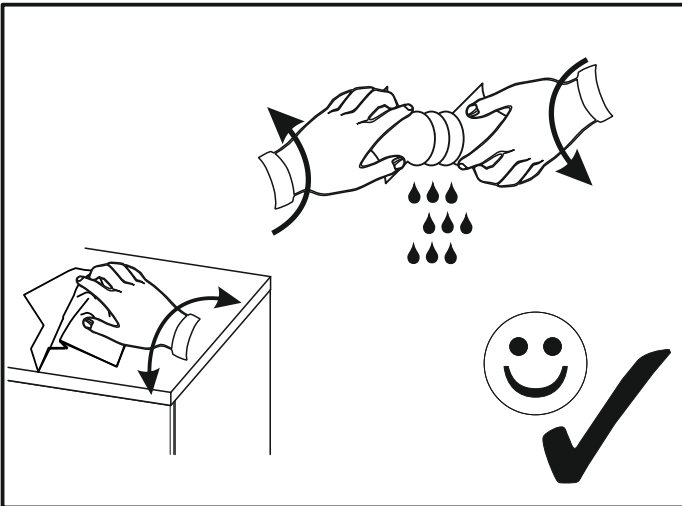
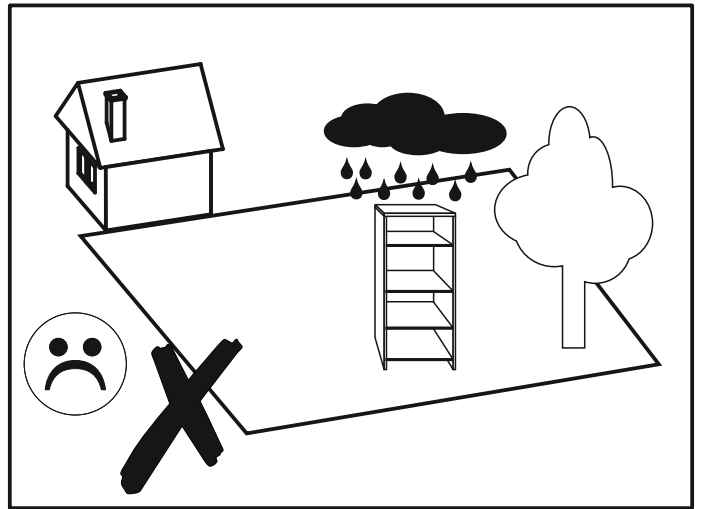
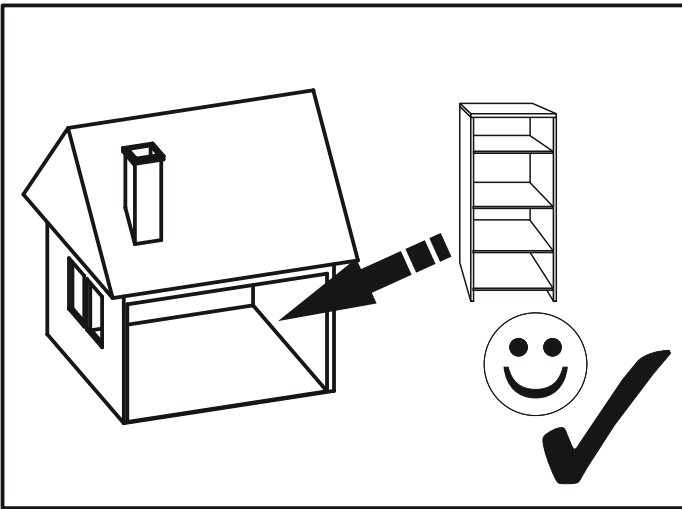


34▶



35 ▶





K.K.