



POWERDASH™ PET CARPET WASHER



QUICK START GUIDE

HOW TO USE

1



Remove Clean Water Tank, twist off water cap on bottom and add warm water to the fill line.

2



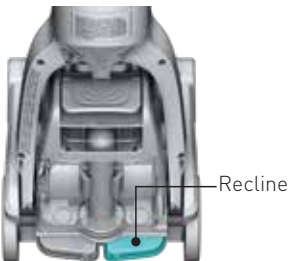
Add Hoover® cleaning solution to the Solution Fill Line then replace and tighten the cap.

3



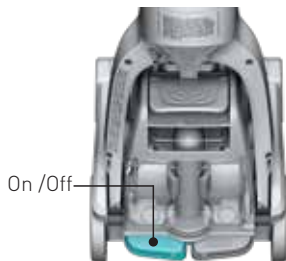
Slide the Clean Water Tank back into the unit.

4



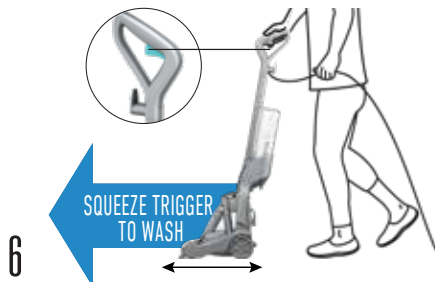
Plug power cord into electrical outlet. Step on the Handle Release Pedal to recline the unit into the cleaning position.

5



Step on the ON/OFF Pedal to turn ON.

HOW TO USE (CONT'D)



6 Slowly push forward then backwards while squeezing the trigger to apply water and cleaning solution.



7 Release trigger then slowly push forward then backwards to remove water and dry the carpet.

EASY CLEANUP AND MAINTENANCE: AFTER EACH USE



1 Remove the tank lid to empty and rinse tank.



2 Remove the Nozzle Cover and rinse.



3 Flip the brushroll window forward to remove any debris from the brushroll.

ALLOW PARTS TO AIR DRY BEFORE STORING.

PRO TIP

FOR BEST EXPERIENCE:

Vacuum carpet thoroughly with a Hoover vacuum before use. Don't use the carpet cleaner as a traditional vacuum cleaner.



POWERDASH^{MC} PET SHAMPOINEUSE



GUIDE DE DÉMARRAGE RAPIDE


UTILISATION

1



Retirez le réservoir d'eau propre, dévissez le bouchon d'eau situé dans le bas et ajoutez de l'eau chaude jusqu'à la ligne de remplissage.

2



Solution Eau
Lignes de remplissage


Ajoutez la solution de nettoyage Hoover^{MD} jusqu'à la ligne de remplissage, puis replacez et serrez le bouchon.

3



Insérez de nouveau le réservoir d'eau propre dans l'appareil.

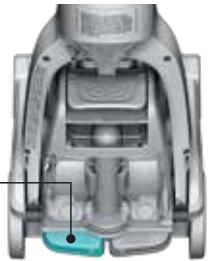
4



Inclinez

Branchez le cordon d'alimentation dans une prise de courant. Appuyez sur la pédale de dégagement de la poignée avec le pied pour incliner l'appareil en position de nettoyage.

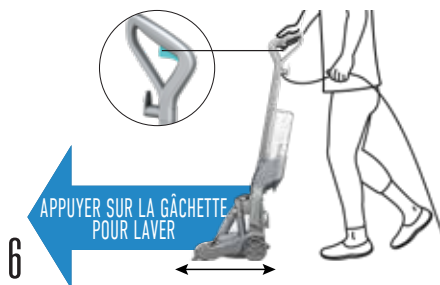
5



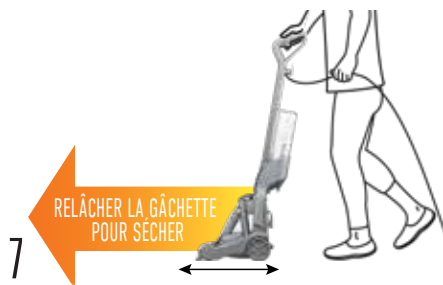
Marche/Arrêt

Appuyez sur la pédale marche/arrêt avec le pied pour mettre l'appareil en marche.

UTILISATION (SUITE)



6 Poussez lentement vers l'avant puis tirez vers l'arrière tout en appuyant sur la gâchette pour appliquer l'eau et la solution de nettoyage.



7 Relâchez la gâchette puis poussez lentement vers l'avant puis tirez vers l'arrière pour retirer l'eau et faire sécher le tapis.

NETTOYAGE ET ENTRETIEN FACILES : APRÈS CHAQUE UTILISATION



1 Retirez le couvercle du réservoir pour vider et rincer le réservoir.



2 Retirez le couvercle de la buse et rincez.



3 Faites basculer la fenêtre du rouleau de brosses vers l'avant pour éliminer les débris du rouleau de brosses.

Laissez les pièces sécher à l'air libre avant de les ranger.

CONSEIL PROFESSIONNEL

POUR UNE MEILLEURE EXPÉRIENCE :

Passez l'aspirateur en profondeur sur les tapis avec un aspirateur Hoover avant l'utilisation.
N'utilisez pas la shampouineuse en guise d'aspirateur classique.