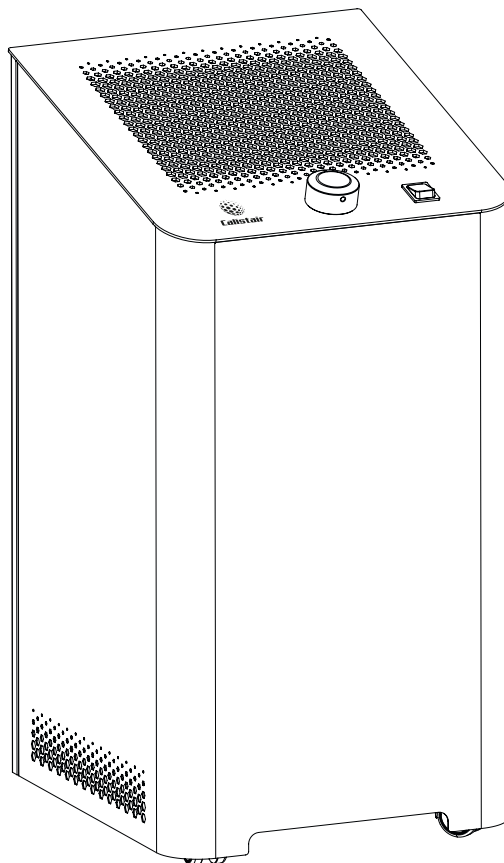




***Calistair***

## **CALISTAIR C300**



# **ORIGINAL-BETRIEBSANLEITUNG**

**Dekontaminationsanlage  
Vor Verwendung sorgfältig durchlesen**

Baujahr 2020  
Made in Europe



# Inhaltsverzeichnis

---

## 1. ÜBER DIESE ANLEITUNG

1.1 Zweck und Zielgruppe.....	5
1.2 Garantie, Gewährleistung und Haftung.....	5
1.2.1 Garantie.....	5
1.2.2 Haftung.....	7
1.3 Gültigkeit der Anleitung.....	7
1.4 Copyright.....	7
1.5 Mitgeltende Dokumente.....	7
1.6 Darstellungskonventionen.....	8
1.6.1 Textkennzeichnungen.....	8
1.6.2 Darstellung von Warnhinweisen.....	9
1.6.3 Verwendete Symbole.....	10
1.7 EG-Konformitätserklärung.....	11
1.8 Herstellerangaben.....	11

## 2. SICHERHEIT

2.1 Personalqualifikation.....	12
2.2 Persönliche Schutzausrüstung.....	12
2.3 Sicherheitsbauteile.....	12
2.4 Gefahren.....	13
2.4.1 Allgemeine Gefahren.....	13
2.4.2 Gefahren bei Montage, Inbetriebnahme und Betrieb.....	14
2.4.3 Gefahren bei Wartung, Reparatur und Reinigung.....	14
2.4.4 Gefahren bei endgültiger Außerbetriebnahme und Entsorgung.....	15
2.5 Sofortmaßnahmen bei Unfällen.....	15

## 3. GERÄTEÜBERSICHT

3.1 Gerätebeschreibung.....	16
3.2 Bestimmungsgemäßer Gebrauch.....	17
3.3 Vernünftigerweise vorhersehbare Fehlanwendung.....	18
3.4 Typenschild.....	18
3.5 Lieferumfang.....	19
3.6 Technische Daten.....	19
3.7 Beschreibung der Steuerung und Anzeige.....	20
3.7.1 Netzschalter.....	20
3.7.2 Einstellrad.....	20

# Inhaltsverzeichnis

---

<b>4. TRANSPORT, HANDHABUNG, LAGERUNG</b>	
4.1 Transport.....	21
4.2 Handhabung und Lagerung.....	22
<b>5. MONTAGE, INSTALLATION, INBETRIEBNAHME</b>	
5.1 Montage.....	23
5.2 Gerät platzieren.....	24
5.3 Inbetriebnahme.....	25
<b>6. WERKSEINSTELLUNGEN.....</b>	<b>26</b>
<b>7. BETRIEB</b>	
7.1 Betriebsarten.....	27
7.2 Gerät einschalten/abschalten/regeln.....	28
7.2.1 Gerät einschalten.....	28
7.2.2 Gerät abschalten.....	28
7.2.3 Luftstrom über Einstellrad auswählen.....	28
<b>8. WARTUNG.....</b>	<b>29</b>
8.1 Vorfilter wechseln.....	31
8.2 Hochleistungsfilter (HEPA-Filter) wechseln.....	33
8.3 UVC-Leuchtröhren wechseln.....	34
8.4 UVC-Leuchtröhre bei Glasbruch tauschen.....	37
<b>9. REINIGEN UND DESINFIZIEREN.....</b>	<b>40</b>
<b>10. FEHLERBEHEBUNG.....</b>	<b>41</b>
<b>11. AUSSERBETRIEBNAHME.....</b>	<b>42</b>
11.1 Demontage.....	42
11.2 Entsorgung, Verschrottung.....	42
<b>ANHANG</b>	
Teilelisten.....	43
EG-Konformitätserklärung.....	43
<b>ABBILDUNGSNACHWEIS.....</b>	<b>43</b>

# 1. ÜBER DIESE ANLEITUNG

---

Die Betriebsanleitung ist Bestandteil des Produkts Calistair C300. Sie ermöglicht den sicheren Umgang mit dem Produkt. Die Betriebsanleitung richtet sich an den Endanwender.

Der Anwender muss die Betriebsanleitung vor Beginn aller Arbeiten sorgfältig durchgelesen und alle Inhalte verstanden haben. Als Voraussetzung für sicheres Arbeiten gilt das Einhalten aller angegebenen Sicherheitshinweise. Die Produktdokumentation muss stets griffbereit zur Verfügung stehen.

Alle Angaben über das Gerät entsprechen den Kenntnissen zum Zeitpunkt der Drucklegung.

Im weiteren Verlauf der Anleitung wird für den Calistair C300 die Benennung „Gerät“ verwendet.

## 1.1 ZWECK UND ZIELGRUPPE

- Die Dekontaminationsanlage Calistair C300 dient der hocheffizienten Bekämpfung von Viren und anderen Luftschadstoffen. Sie bewirkt eine wirksame Luftentkeimung, u. a. gegen das Virus SARS-CoV-2. Auch Bakterien, Pilze, Allergene sowie gasförmig flüchtige und organische Verbindungen werden nachweislich wirksam aus der Innenraumluft entfernt.
- Der Calistair C300 darf von Personen ab 8 Jahren sowie Personen mit verringerten physischen, sensorischen oder mentalen Fähigkeiten oder Mangel an Erfahrung und Wissen benutzt werden, wenn sie beaufsichtigt oder bezüglich des sicheren Gebrauchs des Geräts unterwiesen wurden und die daraus resultierenden Gefahren verstehen. Kinder dürfen nicht mit dem Gerät spielen.

## 1.2 GARANTIE, GEWÄHRLEISTUNG UND HAFTUNG

### 1.2.1 Garantie

- Die Garantielaufzeit beträgt 24 Monate ab dem Datum des Kaufs oder der Lieferung des Produkts, sofern diese später erfolgt.
- Calistair bietet diese Garantie Kunden an, die als Verbraucher ihren Wohnsitz oder gewöhnlichen Aufenthalt oder als Unternehmer ihren Unternehmenssitz in der Bundesrepublik Deutschland haben.
- Umfang der Garantieleistungen
  - Reparatur oder Ersatz des Geräts durch Calistair. Die Auswahl, ob Nacherfüllung oder Nachlieferung geleistet wird, obliegt Calistair. Die Durchführung von Garantiarbeiten bedarf der Bereitstellung eines Kauf- oder Liefernachweises durch den Kunden.

- Garantiewerke werden nur von Calistair oder offiziellen Calistair-Vertragspartnern autorisiert und durchgeführt. Reparaturarbeiten durch Sie oder Dritte schließen die Garantie für von den Reparaturarbeiten betroffene Bauteile aus.
- Die von Calistair übernommene Garantie stellt keine Übernahme einer verschuldensunabhängigen Haftung im Sinne des § 276 Abs. 1 S. 1 BGB dar.
- Soweit im Rahmen der Nachbesserung oder Nachlieferung Teile, Komponenten oder Geräte ersetzt werden, verbleiben die zugunsten eines Ersatzteils oder Ersatzgeräts einbehaltenen Teile, Komponenten oder Geräte bei Calistair. Ein Anspruch auf Herausgabe der ausgetauschten Teile, Komponenten oder Geräte besteht nicht.

**Die gesetzlichen Gewährleistungsansprüche bleiben durch diese Garantie unberührt.**

Garantiedeckung:

- Von der Garantie erfasst sind Reparaturen am Gerät bzw. der Austausch des Geräts nach Ermessen von Calistair.
- Nicht von der Garantie erfasst sind
  - Filter, UV-C Lampen und andere Verschleißteile
  - Beabsichtigte und unbeabsichtigte Beschädigungen durch den Anwender oder Dritte nach Gefahrübergang, Schäden infolge einer nicht konformen Verwendung
  - Schäden, die aufgrund von nicht durchgeführten, falsch durchgeführten oder versäumten Wartungsarbeiten entstehen
  - Schäden durch externe Quellen, wie z. B. Flüssigkeiten, Transport, Wetter, Stromausfälle, Stromstöße, Temperatur oder Erschütterungen
  - Schäden als Konsequenz von nachlässiger Behandlung, falscher Nutzung oder achtloser Verwendung des Geräts
  - Schäden als Konsequenz durch die Verwendung von Teilen, die keine Calistair-Originalteile sind oder die nicht nach den Empfehlungen und Anweisungen von Calistair montiert wurden
  - Reparaturen durch nicht autorisierte Calistair-Vertragspartner
  - Modifizierte Geräte bzw. Geräte, die dem Originalzustand nicht mehr entsprechen

Geltung der Garantie:

Wenn der Käufer Unternehmer ist, gilt die Garantie nur in dem Land, in dem das Gerät verkauft wurde. Falls der Kunde das Gerät ins Ausland bringt, kann diese erlöschen.

**Technische Änderungen**

Technische Änderungen in Technik und Design vorbehalten.

### **1.2.1 Haftung**

Die Gewährleistung und Haftung erlischt durch folgende Punkte:

- Nicht bestimmungsgemäße Verwendung des Geräts
- Nichtbeachten der Hinweise, Gebote und Verbote der Betriebsanleitung und mitgeltenden Dokumente
- Eigenmächtige bauliche Veränderung des Geräts
- Mangelhafte Überwachung von Teilen, die Verschleiß unterliegen
- Nicht sachgemäß und nicht rechtzeitig durchgeführte Wartungs- und Instandhaltungsarbeiten

## **1.3 Gültigkeit der Anleitung**

Die Angaben in dieser Betriebsanleitung sind gültig für alle Produktlebensphasen:

- Transport und Aufstellung
- Montage und Inbetriebnahme
- Bedienung und Betrieb
- Wartung und Inspektion
- Außerbetriebnahme und Entsorgung

## **1.4 Copyright**

Änderungen in Konstruktion und Ausführung sowie Irrtümer, Druck- und Satzfehler sind vorbehalten. Calistair behält sich das Recht vor, die in diesem Dokument enthaltenen Angaben jederzeit und ohne vorhergehende Mitteilung zu ändern.

Alle Darstellungen und Bilder sind urheberrechtlich geschützt.

© Calistair, September 2020

## **1.5 Mitgeltende Dokumente**

Beachten Sie zusätzlich zu dieser Betriebsanleitung das Datenblatt des Leuchtmittelherstellers für die Niederdruck-Quecksilberdampf-Entladungslampe.

## 1.6 Darstellungskonventionen

Die in dieser Anleitung verwendeten Konventionen zu Text und Warnhinweisen werden in den folgenden Abschnitten erläutert.

### 1.6.1 Textkennzeichnungen

Handlungsanweisungen in einer chronologischen Reihenfolge zum Betrieb und der Bedienung des Geräts werden wie folgt dargestellt:

☐ Eine vorab zu erfüllende Voraussetzung.

- 1) Handlungsschritt
  - ↳ Zwischenergebnis
- 2) Handlungsschritt
- 3) Handlungsschritt

↻ Eine Handlungsanweisung oder Handlungsschritte wiederholen.

✓ Resultat der Handlungsanweisung

Einzelne Handlungsanweisungen ohne chronologische Abfolge werden wie folgt dargestellt:

⇒ Handlungsschritt ungeordnet

### Darstellung von Aufzählungen

Nummerierte und nicht nummerierte Aufzählungen werden wie folgt dargestellt:

1. Nummerierte Aufzählung

2. Nummerierte Aufzählung

- Aufzählung, Ebene 1
  - Aufzählung, Ebene 2
  - Aufzählung, Ebene 2



## 1.6.2 Darstellung von Warnhinweisen



<b>▲ GEFAHR</b>	
	<p><b>Gibt die Art und Quelle der Gefahr an.</b> Der Eintritt der genannten Gefahr führt zu irreversiblen Personenschäden oder zum Tod.</p> <ul style="list-style-type: none"><li>▸ Auflistung aller Maßnahmen, die zur Vermeidung der Folgen ergriffen werden müssen.</li></ul>
<b>▲ WARNUNG</b>	
	<p><b>Gibt die Art und Quelle der Gefahr an.</b> Der Eintritt der genannten Gefahr führt möglicherweise zu irreversiblen Personenschäden oder zum Tod.</p> <ul style="list-style-type: none"><li>▸ Auflistung aller Maßnahmen, die zur Vermeidung der Folgen ergriffen werden müssen.</li></ul>
<b>▲ VORSICHT</b>	
	<p><b>Gibt die Art und Quelle der Gefahr an.</b> Der Eintritt der genannten Gefahr kann zu reversiblen leichten Personenschäden führen.</p> <ul style="list-style-type: none"><li>▸ Auflistung aller Maßnahmen, die zur Vermeidung der Folgen ergriffen werden müssen.</li></ul>
<b>HINWEIS</b>	
	<p><b>Weist auf eine möglicherweise gefährliche Situation hin,</b> die zu Sachschäden führen kann, wenn sie nicht vermieden wird.</p> <ul style="list-style-type: none"><li>▸ Auflistung aller Maßnahmen, die zur Vermeidung der Folgen ergriffen werden müssen.</li></ul>







### **Wichtige Information!**

Zur Kennzeichnung von wichtigen Hinweisen, Zusatzinformationen oder Tipps

### **1.6.3 Verwendete Symbole**

<b>Warnzeichen</b>	
	<b>Allgemeines Warnzeichen</b>
	<b>Warnung vor heißer Oberfläche</b>
	<b>Warnung vor UV-Strahlung</b>
	<b>Warnung vor gefährlicher Spannung</b>

<b>Gebotszeichen</b>	
	<b>Allgemeines Gebotszeichen</b>
	<b>Handschutz benutzen</b>
	<b>Maske benutzen</b>

<b>Verbotszeichen</b>	
	<b>Allgemeines Verbotssymbol</b>

## **1.7 EG-Konformitätserklärung**

Hiermit erklärt der Hersteller, dass das Gerät der Richtlinie 2014/35/EU entspricht.

Das Gerät erfüllt sämtliche Normen und Regelungen bezüglich der Gefährdung durch elektromagnetische Felder. Es wurden alle entsprechenden gesetzlichen Richtlinien eingehalten. Die EMV-Standardgrenzwerte, die zum Zeitpunkt der Herstellung des Produkts festgelegt wurden, wurden nicht überschritten.

Es wurden alle erforderlichen Maßnahmen für das Produkt zum Schutz der Gesundheit und Sicherheit ergriffen, sofern das Produkt für seinen bestimmungsgemäßen Zweck genutzt wird.

Die Konformitätserklärung kann bei unserem Kundenservice abgerufen werden.

## **1.8 Herstellerangaben**

Calistair SAS  
223 rue Pasteur  
77000 Vaux-le-Pénil

Tel.: +33 1606 346 34  
[www.calistair.com](http://www.calistair.com)

Vertrieb:  
Calistair GmbH  
[www.calistair-C300.com](http://www.calistair-C300.com)  
[kontakt@calistair.com](mailto:kontakt@calistair.com)  
Tel.: 0800 Calistair (0800 225478247)

## 2. SICHERHEIT

---

Dieses Kapitel enthält grundlegende Sicherheitshinweise für den Umgang mit der Dekontaminationsanlage Calistair C300.

Alle in diesem Kapitel aufgeführten Hinweise zur Bedienung und Wartung der Dekontaminationsanlage Calistair C300 sind unbedingt zu beachten.

### 2.1 Personalqualifikation

Der Anwender muss die Betriebsanleitung gelesen und verstanden haben. Der Anwender muss der Zielgruppendefinition unter Kap. 1.1 entsprechen.

### 2.2 Persönliche Schutzausrüstung

Bei Wartungsmaßnahmen und Reparaturarbeiten können Schnittverletzungen und Verletzungen der Haut vorkommen. Tragen Sie deshalb Schutzhandschuhe.

### 2.3 Sicherheitsbauteile

Zwei Kontaktschalter zwischen Gehäuse und Gehäuseabdeckung dienen zur Sicherheitsabschaltung. Ein weiterer Kontaktschalter unter dem Filter dient zur Abschaltung des Geräts.

Spezifikation der Kontaktschalter:

- Einpoliger Schnappschalter
- Schließer mit Sprungkontakt
- Steckanschluss 6,8 x 0,8 mm
- 1E4 T85
- Schaltkraft  $3,5 \pm 0,5$  N

## 2.4 Gefahren

Trotz sicherer Konstruktion und bestimmungsgemäßer Verwendung können Restgefahren für den Anwender nicht ausgeschlossen werden.

### 2.4.1 Allgemeine Gefahren

- Verwenden Sie das Gerät nur sach- und bestimmungsgemäß, um Beschädigungen und Körperverletzungen zu vermeiden.
- Betreiben Sie das Gerät nur für den dafür vorgesehenen Zweck und unter den zulässigen Bedingungen.
- Betreiben Sie das Gerät niemals unter folgenden Bedingungen:
  - Wenn Beschädigungen am Gehäuse oder am Netzkabel vorhanden sind.
  - Nachdem das Gerät herunter- oder umgefallen ist oder auf andere Weise beschädigt oder stark erschüttert wurde.
- Betreiben Sie das Gerät nur in aufrechtem Zustand.
- Betreiben Sie das Gerät nur in komplett zusammengebautem Zustand.
- Setzen oder stellen Sie sich nicht auf das Gerät.
- Stellen Sie nichts auf dem Gerät ab.
- Achten Sie darauf, dass keine Flüssigkeiten in das Gerät gelangen.
- Stecken Sie keine Gegenstände oder Fremdkörper in das Gerät.
- Ziehen Sie den Netzstecker aus der Steckdose und warten Sie den vollständigen Stillstand des Lüfters ab, bevor Sie das Gerät bewegen, versetzen oder öffnen.
- Ziehen Sie den Netzstecker aus der Steckdose, wenn das Gerät nicht in Betrieb ist.
- Stellen Sie sicher, dass die Netzanschlussleitung des Geräts unbeschädigt ist. Bestellen Sie eine Ersatzanschlussleitung nur beim Hersteller oder Kundendienst.
- Betreiben Sie das Gerät nicht in einer Umgebung mit sehr starker Staub- oder Gasbelastung. Es besteht die Gefahr einer Staub- bzw. Gasexplosion.
- Lassen Sie Kinder nicht unbeaufsichtigt mit dem Gerät oder dem Netzkabel in einem Raum. Es besteht die Gefahr von Personenschäden.

### **2.4.2 Gefahren bei Montage, Inbetriebnahme und Betrieb**

- Sorgen Sie für einen sicheren Stand des Geräts.
- Stellen Sie freie Lufteinlässe und freien Luftaustritt am Gerät sicher.
- Betreiben Sie das Gerät nur mit der angegebenen Netzspannung.
- Betreiben Sie das Gerät nur an einer geerdeten Steckdose.
- Erstickungsgefahr durch Folientüte.

### **2.4.3 Gefahren bei Wartung, Reparatur und Reinigung**

- Reparaturen außer den in dieser Betriebsanleitung beschriebenen Reparaturen dürfen nur von geschultem Fachpersonal durchgeführt werden. Durch unsachgemäße Reparaturen können erhebliche Gefahren für den Benutzer entstehen.
- Reinigungs- und Wartungsarbeiten dürfen nicht von Kindern ohne Beaufsichtigung durchgeführt werden.
- Warten Sie vor jeder Reinigung oder Wartung den vollständigen Stillstand des Lüfters ab (mindestens 30 Sekunden).
- Öffnen Sie das Gerät niemals, solange das Netzkabel eingesteckt ist.
- Benutzen Sie nur Ersatz- und Verschleißteile, z. B. UVC-Leuchtröhren und Filter, die vom Hersteller empfohlen sind und deren Parameter für das Gerät geeignet sind.
- UVC-Leuchtröhren sind ein ultraviolettes Produkt der Risikogruppe 3. Diese Lampen senden UV-Strahlung mit hoher Leistung aus, die schwere Verletzungen von Haut und Augen verursachen kann.
- Vermeiden Sie die Exposition von Augen und Haut gegenüber nicht abgeschirmten Produkten.
- Setzen Sie sich niemals direkt der Strahlung der UVC-Leuchtröhren aus.
- Stellen Sie sicher, dass die UVC-Leuchtröhren vor dem Wechsel vollständig abgekühlt sind (mindestens 30 Minuten nach Ausschalten des Geräts).
- Waschen Sie Ihre Hände sorgfältig, nachdem Sie einen der Filter angefasst haben, um eine Kontamination zu vermeiden.

#### **2.4.4 Gefahren bei endgültiger Außerbetriebnahme und Entsorgung**

- Beachten Sie die gesundheits- und umweltschädlichen Einflüsse, die durch austretendes Quecksilber bei Glasbruch entstehen können.
- Achten Sie auf einen ordnungsgemäßen Umgang mit demontierten Komponenten bei der Entsorgung.

## **2.5 Sofortmaßnahmen bei Unfällen**

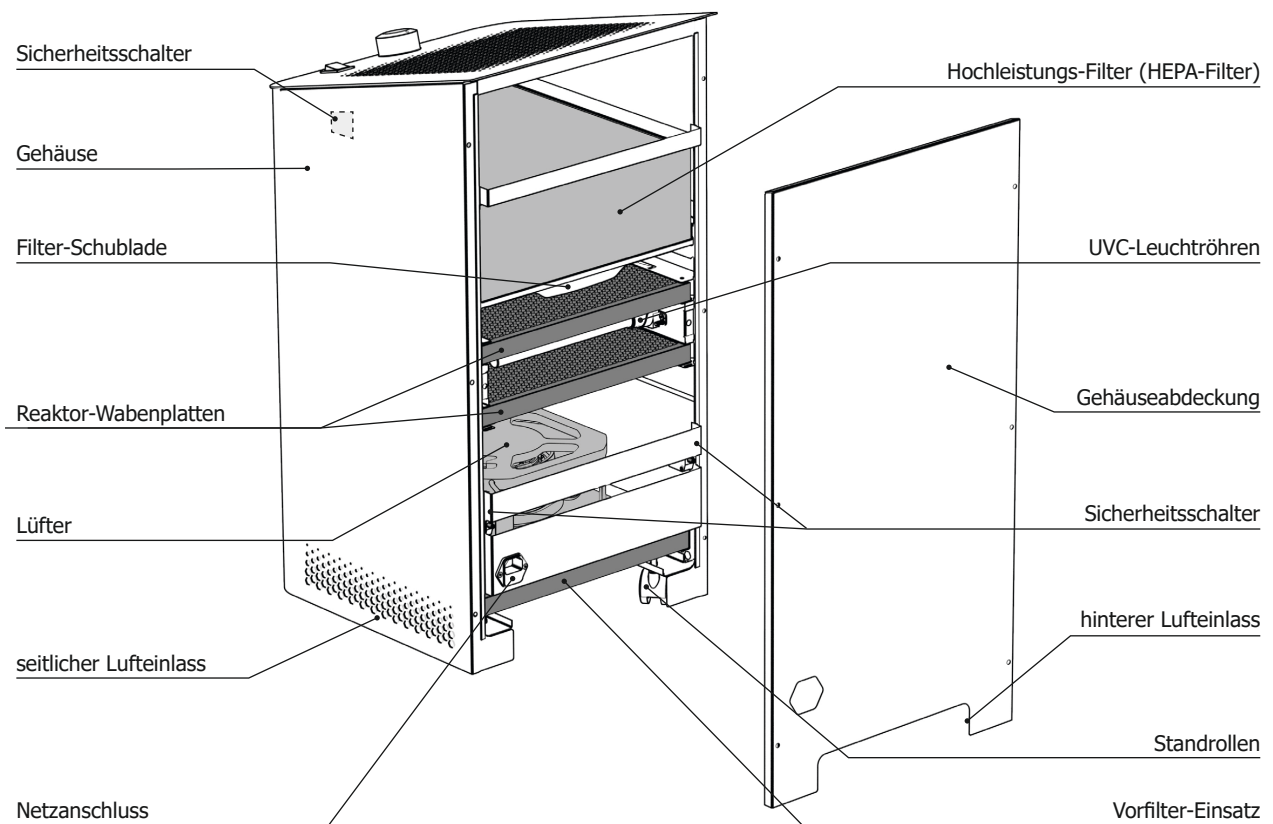
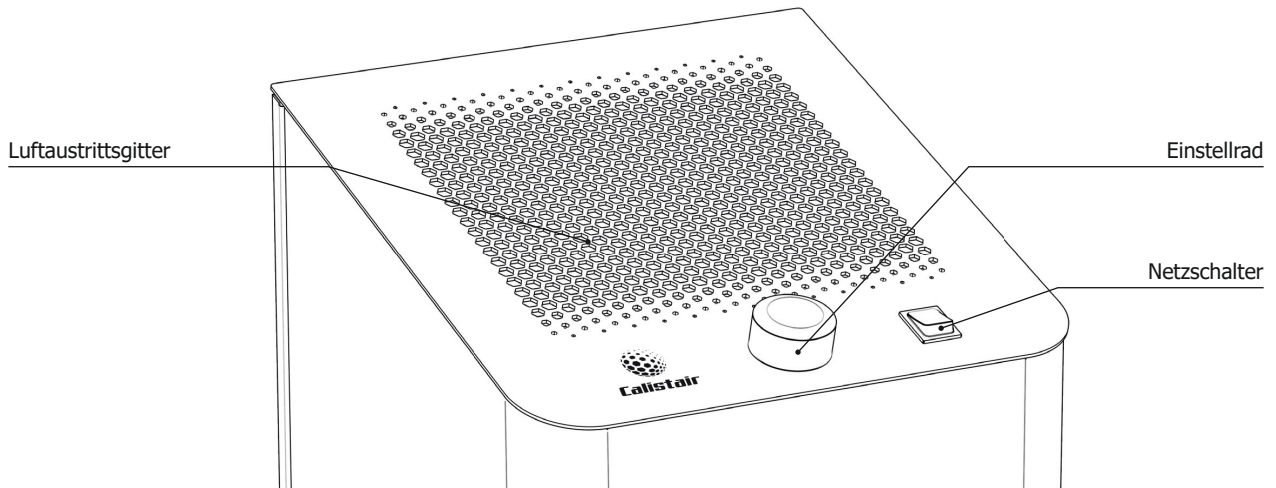
Sorgen Sie im Gefahrenfall und bei Unfällen dafür, dass schnellstmöglich Erste-Hilfe-Maßnahmen ergriffen werden können.

### **Im Fall eines Unfalls:**

- 1) Gerät abschalten.
- 2) Netzstecker ziehen.
- 3) Betroffene aus dem Gefahrenbereich bringen und hinsetzen oder hinlegen.
- 4) Rettungsdienst informieren:
  - Wo ist etwas geschehen?
  - Was ist genau geschehen?
  - Wie viele Personen sind betroffen?
  - Welche Art der Verletzung/Not liegt vor?
  - Warten auf weitere Rückfragen.
- 5) Erste Hilfe leisten, bis der Ersthelfer eingetroffen ist.
  - Blutungen stillen.
  - Verbrennungen kurze Zeit mit handwarmem Wasser kühlen.

# 3. GERÄTEÜBERSICHT

## 3.1 Gerätebeschreibung





Der Calistair C300 ist eine Dekontaminationsanlage mit einer hochwirksamen Technologie zur Luft-Dekontamination.

An der Oberfläche der speziell beschichteten Reaktor-Wabenplatten im Inneren des Geräts wird durch die UVC-Strahlung der Leuchtmittel eine katalytische Reaktion angeregt. Diese Reaktion führt dazu, dass organische Verbindungen wie schädliche Gase, Bakterien, Viren, Pilzsporen und unangenehme Geruchsstoffe auf molekularer Ebene zersetzt und dadurch neutralisiert werden.

Diese Technologie gewährleistet eine sehr hohe Leistung auch bei Schadstoffen, bei denen herkömmliche Filter-Luftreiniger oder reine UV-Luftentkeimer versagen. Dies gilt z. B. für das Eliminieren von Formaldehyd aus der Atemluft, welches viele Möbelstücke oder Bodenbeläge mit der Zeit freisetzen.

Durch den Vorfilter an der Unterseite werden grobe Partikel aus der Luft gefiltert, wie z. B. Hausstaub, Flusen oder Haare. Dadurch bleibt das Gerät im Inneren weitestgehend frei von Grobstaub.

Mit dem Hochleistungsfilter kann die Raumluft zusätzlich von Feinstäuben, Allergenen und mineralischen Luftschadstoffen, wie z. B. Rußpartikeln, gereinigt werden.

Weitere Informationen zur Calistair-Technologie und Reinigungsleistung finden Sie unter [www.calistair-C300.com](http://www.calistair-C300.com).

## **3.2 Bestimmungsgemäßer Gebrauch**

Der Calistair C300 ist für die Anwendung im privaten und gewerblichen Bereich vorgesehen, z. B. in Praxen, Kanzleien, Unternehmen oder Privaträumen. Das Gerät ist nicht für den industriellen Einsatz in übermäßig verschmutzten Räumen vorgesehen. Der Anwender hat die vorgegebenen Betriebsparameter dieser Anleitung einzuhalten. Das Gerät darf nur nach seiner Bestimmung verwendet werden. Jede weitere darüber hinausgehende Verwendung ist nicht bestimmungsgemäß. Für daraus hervorgerufene Schäden oder Verletzungen aller Art haftet der Anwender und nicht der Hersteller.

Betreiben Sie das Gerät nur unter folgenden Bedingungen:

- Auf ebenen, tragfähigen und trockenen Untergründen.
- Innerhalb der technischen Vorgaben, siehe Kap. 3.6 Technische Daten.
- Im Temperaturbereich zwischen 0 °C und 50 °C.
- Bei einer Luftfeuchtigkeit unter 70 %.

### 3.3 Vernünftigerweise vorhersehbare Fehlanwendung

Der Zweck des Geräts wird nicht mehr erfüllt, wenn das Gerät nicht bestimmungsgemäß verwendet wird.

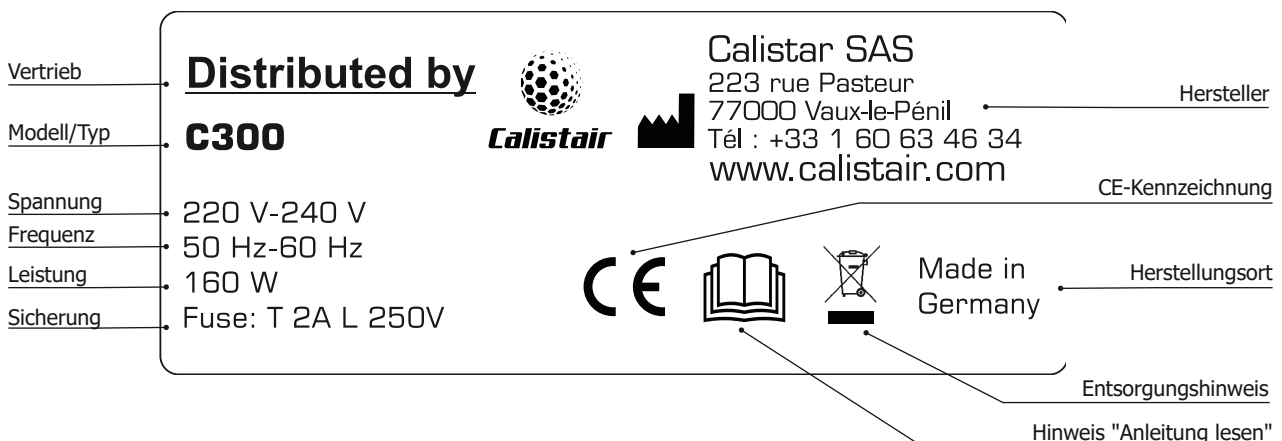
Das Gerät darf nicht unter folgenden Bedingungen betrieben werden:

- Im Freien.
- In Feuchträumen, bei über 70 % Luftfeuchtigkeit oder neben einem Luftbefeuchter.
- Neben Heizgeräten, Feuerstellen oder Geräten, die Gas nutzen.
- In Umgebungen mit starken Temperaturschwankungen, da dies zu Kondenswasser im Inneren führen kann.

Das Gerät ist nicht zum Trocknen von Gegenständen vorgesehen.

### 3.4 Typenschild

Das Typenschild befindet sich auf der Rückseite des Geräts neben dem Netzanschluss. Das Typenschild enthält folgende Informationen:



### 3.5 Lieferumfang

Im Lieferumfang sind folgende Teile enthalten:

- 2x Reaktor-Wabenplatten (vormontiert)
- 4x UVC-Leuchtröhren (vormontiert)
- 1x Vorfilter-Einsatz (vormontiert)
- 1x HEPA-Filter-Einsatz (vormontiert)
- 1x Netzkabel 230 V
- 1x Betriebsanleitung
- 1x Quick Start Guide
- 1x Innensechskantschlüssel (2,5 mm)

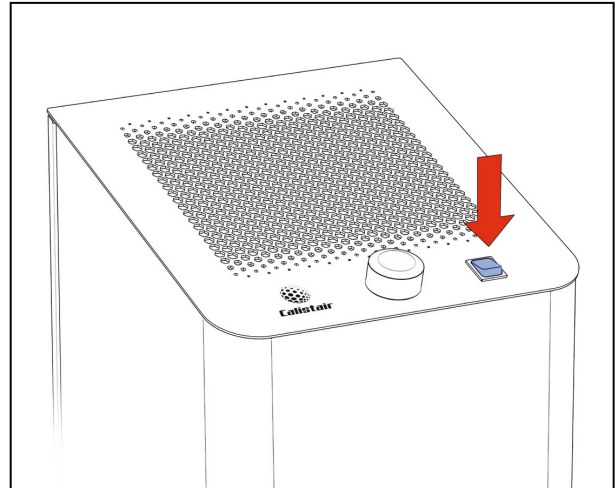
### 3.6 Technische Daten

<b>Allgemein</b>	
Geräuschpegel (LEX, 8h)	65 dB(A)
Maße (BxTxH)	353 mm x 372 mm x 704 mm
Gewicht	24,5 kg
Luftdurchsatz	300 m <sup>3</sup> /h
Raumgröße	max. 60 m <sup>2</sup>
<b>Elektrik</b>	
Steuerspannung	220-240 V
Netzfrequenzbereich	50-60 Hz
Leistung	160 W
Schutzart	IP00
Betriebsart	Dauerbetrieb

## 3.7 Beschreibung der Steuerung und Anzeigen

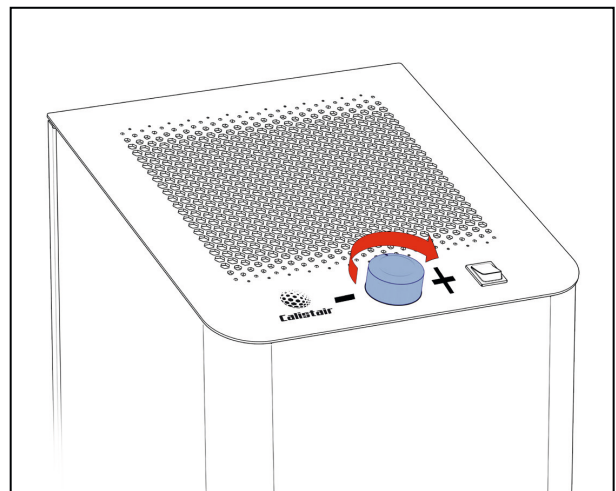
### 3.7.1 Netzschalter

Der Netzschalter befindet sich auf der Oberseite des Geräts. Weitere Informationen siehe Kap. 6.



### 3.7.2 Einstellrad


Das Einstellrad befindet sich auf der Oberseite des Geräts und dient zum Regeln des Luftstroms. Weitere Informationen siehe Kap. 6.




# 4. TRANSPORT, HANDHABUNG, LAGERUNG

---

Die folgenden Hinweise müssen beachtet werden, um eine Verletzung von Menschen oder Schäden am Eigentum zu verhindern. Falsche Bedienung wegen Nichtbeachtung der Bedienungsanleitung kann Verletzungen oder Schäden hervorrufen.

▲ <b>WARNUNG</b>	
	<p><b>Verletzungsgefahr durch hohes Gewicht (25 kg).</b></p> <ul style="list-style-type: none"><li>› Gerät mit mindestens zwei Personen tragen.</li></ul>

▲ <b>WARNUNG</b>	
	<p><b>Kippgefahr durch hohen Schwerpunkt.</b></p> <ul style="list-style-type: none"><li>› Gerät gegen unbeabsichtigtes Kippen beim Transport sichern.</li></ul>

## 4.1 Transport

Stecken Sie den Netzstecker des Geräts vor dem Transport aus. Lassen Sie das Gerät abkühlen.

Transportieren Sie das Gerät auf ebenen Flächen durch Verschieben mit den anmontierten Rollen.

Transportieren Sie das Gerät auf unebenen Flächen und schrägen Ebenen durch Tragen mit **zwei** Personen.

Transportieren Sie das Gerät immer aufrecht.

## 4.2 Handhabung und Lagerung

Um Schäden bei einer kurzfristigen Lagerung zu vermeiden, lagern Sie das Gerät wie folgt:

- Aufrecht stehend.
- In frostfreien, trockenen und ausreichend belüfteten Innenräumen.

Lagern Sie das Netzkabel wie folgt:

- Knickfrei.
- Vom Gerät getrennt.

Beachten Sie bei einer Lagerung von mehr als vier Wochen folgende Punkte:

- Filter luftdicht verpacken.
- Gerät mit Originalkarton/Folie abdecken.

# 5. MONTAGE, INSTALLATION, INBETRIEBNAHME

---

## ⚠️ WARNUNG



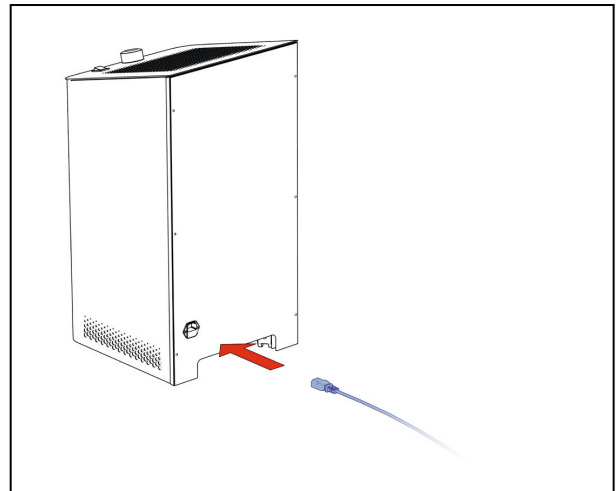
### **Erstickungsgefahr durch Folientüte.**

Folientüte ist kein Spielzeug.


› **Folientüte von Babys und Kindern fernhalten.**


## 5.1 Montage

- 1) Gerät aus Kartonage auspacken.
- 2) Folientüte entfernen.
- 3) Standort wählen.
- 4) Netzkabel wie in der Abbildung gezeigt an das Gerät anschließen.



## 5.2 Gerät platzieren

HINWEIS	
	<p><b>Sachschäden durch mangelhaften Untergrund möglich.</b> Schaden am Gerät möglich.</p> <ul style="list-style-type: none"><li>▸ Geeignete Beschaffenheit des Untergrunds beachten.</li></ul>

HINWEIS	
	<p><b>Sachschäden durch Umwelteinflüsse möglich.</b> Schaden am Gerät möglich.</p> <ul style="list-style-type: none"><li>▸ Klimatische Voraussetzungen beachten.</li></ul>



### **Wichtige Information!**

Das Gerät sollte auf einer stabilen, trockenen und ebenen Fläche so aufgestellt werden, dass weder das Gerät noch das Netzkabel eine Stolpergefahr darstellen. Das Bedienfeld und die Gehäuseabdeckung sollten einfach zugänglich sein.

---



Beachten Sie folgende Standortfaktoren für ein optimales Ergebnis zur Verbesserung der Luftqualität:

- Seitlicher Abstand zu Hindernissen (Wand, Möbel etc.) **mindestens 20 cm**.
- Lufteinlass ist nicht gestört.
- Oberhalb des Luftauslasses **mindestens 50 cm** Freiraum zur Luftzirkulation.
- Die Luft sollte einigermaßen ungehindert im Raum zirkulieren können.

Prüfen Sie die Abstände regelmäßig auf Einhaltung.

### **5.3 Inbetriebnahme**

Achten Sie vor der Inbetriebnahme darauf, dass das Gerät vollständig zusammengesetzt und frei von Beschädigungen ist.

- 1) Gerät an einem geeigneten Standort platzieren (siehe Kap. 5.2).
- 2) Netzkabel am Gerät anschließen (siehe Kap. 5.1).
- 3) Netzstecker an eine geerdete Steckdose anschließen.
- 4) Gerät einschalten (siehe Kap. 7.2.1).
- 5) Luftstrom über Einstellrad auswählen (siehe Kap. 7.2.3).

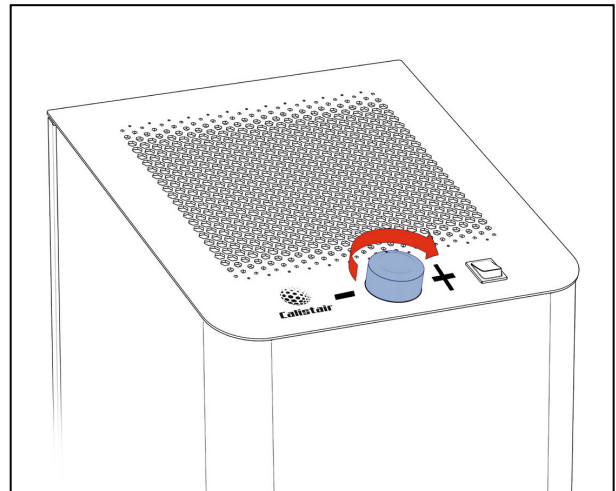
# 6. WERKSEINSTELLUNGEN

---

Einstellrad

links = Minimaler Luftdurchsatz

rechts = Maximaler Luftdurchsatz

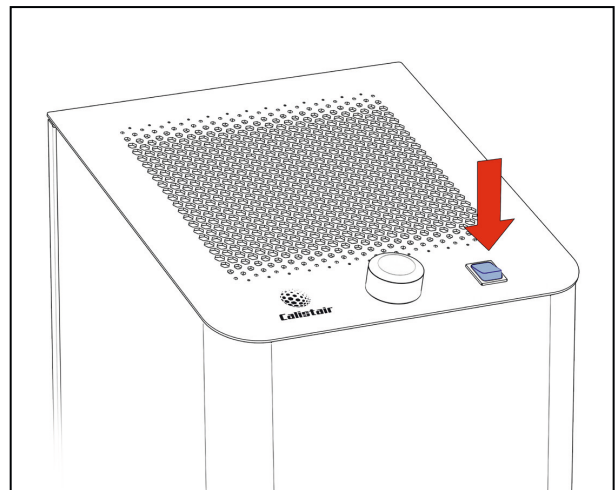


0 = Aus

I = Ein

In Werkseinstellung ist das Einstellrad auf linker Anschlagposition.

Der Netzschalter steht auf 0.



# 7. BETRIEB

---

## ▲ WARNUNG



### **Verletzung durch Stromschlag.**

Feuchtigkeit im Geräteinneren kann zu Stromschlag führen.

- › Eindringen von Feuchtigkeit über die Öffnungen vermeiden.
- › Klimatische Bedingungen beachten.

Luftqualität ist ein wichtiger Faktor für das allgemeine Wohlbefinden und hat großen Einfluss auf Gesundheit, Konzentrationsfähigkeit und Leistungsfähigkeit. Eine Dekontaminationsanlage oder ein Luftreiniger kann erheblich zur Verbesserung der Luftqualität in Innenräumen beitragen. Grundsätzlich empfehlen sich folgende Maßnahmen zur Verbesserung der Luftqualität:

- Achten Sie auf eine ausreichende Frischluftzufuhr.
- Achten Sie auf eine Luftfeuchtigkeit, die im Bereich zwischen 40 % und 60 % liegt. Zu trockene Luft kann zu gereizten Schleimhäuten und Augen führen und dadurch die Anfälligkeit für Infektionen erhöhen.
- Beseitigen oder reduzieren Sie mögliche Ursachen für Luftverschmutzung oder Schadstoffe.
- Achten Sie darauf, dass die Maßnahmen zur Frischluftzufuhr und Luftaufbereitung der Raumgröße angemessen sind. Eventuell kann der Einsatz von mehreren Geräten erforderlich sein.

## 7.1 Betriebsarten

Das Gerät ist für den Dauerbetrieb ausgelegt.

## 7.2 Gerät einschalten /abschalten/regeln

### 7.2.1 Gerät einschalten

- Stecker des Geräts in die Steckdose stecken.
- Netzschalter auf I stellen, um das Gerät einzuschalten.
  - Gerät ist betriebsbereit.

### 7.2.2 Gerät abschalten

- Netzschalter auf 0 stellen, um das Gerät abzuschalten.
- Stecker des Geräts aus der Steckdose ziehen.
  - Gerät ist abgeschaltet.

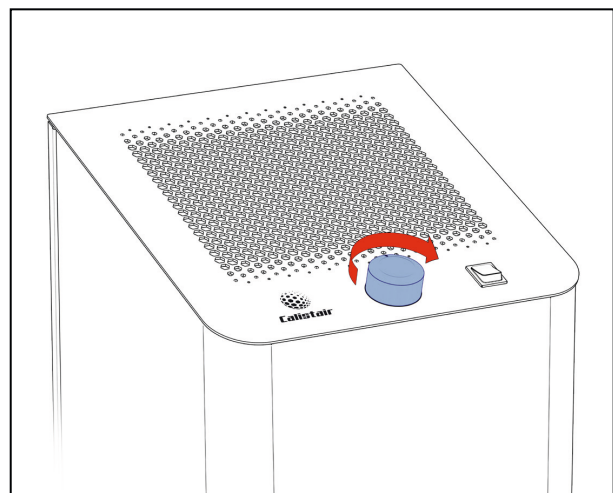
### 7.2.3 Luftstrom über Einstellrad auswählen

Gewünschten Luftstrom durch Drehen am Einstellrad auswählen.

Einstellrad

links = Minimaler Luftdurchsatz

rechts = Maximaler Luftdurchsatz



## 8. WARTUNG

### ⚠ GEFAHR



#### **Brandgefahr durch verunreinigte Filter.**

Bei verunreinigtem Filter besteht Brandgefahr durch Wärmestau.

- › Filter vor vollständiger Sättigung ersetzen.

### ⚠ GEFAHR



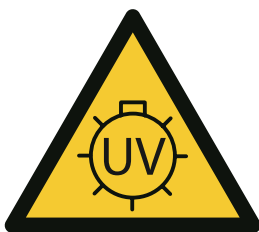
#### **Verletzungsgefahr durch rotierenden Lüfter.**

Verletzungsgefahr durch rotierende Teile.

Lange Haare, herunterhängende Kleidungsstücke und Schmuck können sich verfangen und in das Bauteil gezogen werden.

- › Keine losen oder herunterhängenden Kleidungsstücke oder Schmuck bei Arbeiten an sich bewegenden Teilen tragen.
- › Lange Haare mit einem Haarnetz schützen.

### ⚠ GEFAHR



#### **Verletzungsgefahr durch UV-C-Strahlung.**

Verletzungsgefahr durch optische Strahlung. UV-Strahlung kann zu Verletzungen von Haut und Augen führen!

- › Gerät nur mit ordnungsgemäßer Abdeckung betreiben.
- › Nicht am eingeschalteten Gerät arbeiten.
- › Nicht in die UVC-Leuchtröhre blicken.

### ⚠ WARNUNG



#### **Verletzung durch Stromschlag.**

Offene Lampenfassung beim Leuchtmitteltausch.

- › Vor Wartungsarbeiten Gerät abschalten.
- › Netzstecker ziehen.

### ▲ WARNUNG



Verbrennung durch heiße Oberfläche.  
Heiße Oberflächen durch Erwärmung im Betrieb.

- Gerät vor Wartungsarbeiten mindestens 30 Minuten abkühlen lassen.

### HINWEIS



#### **Einatmen von Stäuben.**

Bei verunreinigtem Filter kann es zu einer Staubemission kommen.

- Staubschutzmaske empfohlen.

### HINWEIS



#### **Kontakt mit Stäuben.**

Bei verunreinigtem Filter kann es zu einer Staubemission kommen.

- Schutzhandschuhe tragen.


Um einen reibungsfreien Betrieb Ihres Geräts sicherzustellen, müssen bestimmte Verschleißteile in regelmäßigen Zeitabständen kontrolliert und ggf. ausgetauscht werden:


Bauteil	Intervall
Vorfilter	Alle 3 Monate
HEPA-Filter	Alle 24 Monate (je nach Verschmutzungsgrad)
UVC-Leuchtröhren	Alle 24 Monate

Die Filtersättigung wird von folgenden Faktoren beeinflusst:

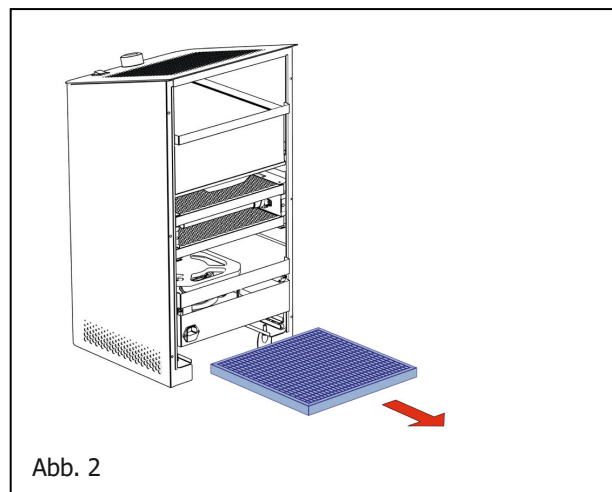
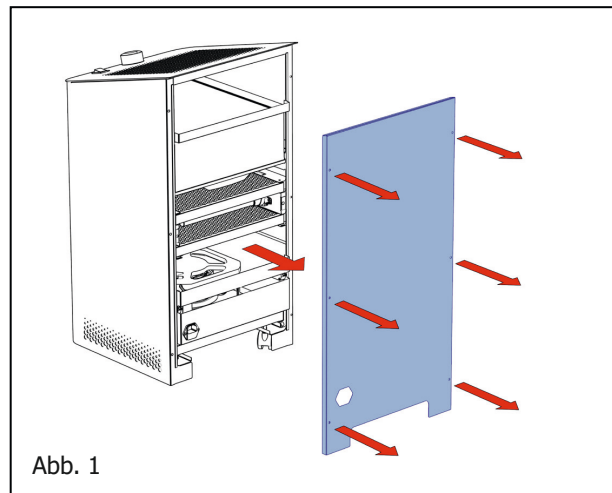
- Leistungsstufe des Luftreinigers.
- Staubmenge in der Umgebung.
- Menge an Textilien oder Teppichen in der Umgebung.
- Anzahl an Personen und Tieren in einem Raum.
- Anzahl der Luftreiniger in einem Raum.

## 8.1 Vorfilter wechseln

HINWEIS	
	<p><b>Kontakt mit Stäuben.</b> Bei verunreinigtem Filter kann es zu einer Staubemission kommen.</p> <ul style="list-style-type: none"> <li>▸ Schutzhandschuhe tragen.</li> </ul>

	<ul style="list-style-type: none"> <li>▸ Verlängern Sie die Lebensdauer des Vorfilters, Filter mit einem Staubsauger reinigen, um die .</li> <li>▸ Reinigen Sie den Filter nicht mit Wasser.</li> <li>▸ Reinigen Sie Ihre Hände nach Wartungsarbeiten gründlich.</li> </ul>
---	---

- 1) Gerät abschalten.
  - 2) Netzstecker ziehen.
  - 3) Schrauben an der Gehäuseabdeckung mit Innensechskantschlüssel (2,5 mm) lösen.
  - 4) Gehäuseabdeckung abnehmen (Abb. 1).
  - 5) Vorfilter-Einsatz aus der Halterung an der Unterseite des Gehäuses herausziehen (Abb. 2).
  - 6) Neuen Vorfilter-Einsatz bis zum Anschlag in die Halterung einschieben.
  - 7) Gehäuseabdeckung aufsetzen.
  - 8) Schrauben anziehen.
- ✓ **Gerät ist einsatzbereit.**





## 8.2 Hochleistungsfilter (HEPA-Filter) wechseln

### HINWEIS



#### **Kontakt mit Stäuben.**

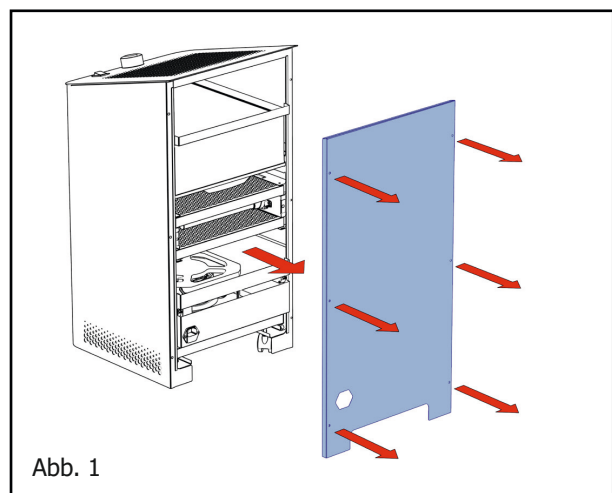
Bei verunreinigtem Filter kann es zu einer Staubemission kommen.

- › Schutzhandschuhe tragen.

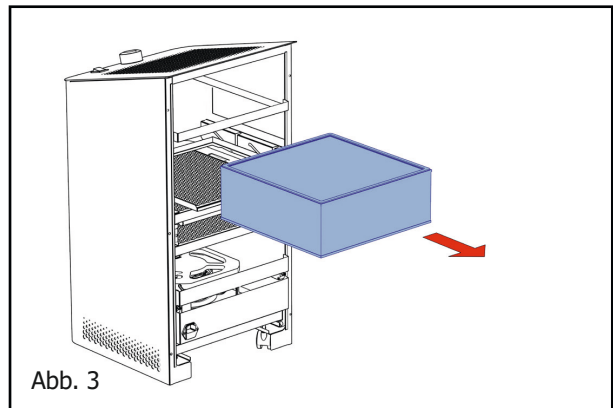
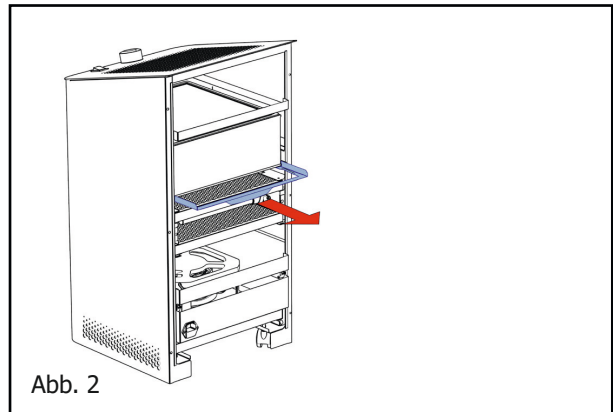


- › HEPA-Filter stets ersetzen, nicht reinigen.
- › Hände nach Wartungsarbeiten gründlich reinigen.

- 1) Gerät abschalten.
- 2) Netzstecker ziehen.
- 3) Schrauben an der Gehäuseabdeckung mit Innensechskantschlüssel (2,5 mm) lösen.
- 4) Gehäuseabdeckung abnehmen (Abb. 1).



- 5) Filterschublade an der Metalllasche bis zum Anschlag nach vorn ziehen (Abb. 2).
  - 6) Filter entnehmen (Abb. 3).
  - 7) Filter in einen Plastikbeutel legen und verschließen.
  - 8) Neuen Filter mit der Dichtung nach oben auf die Filterschublade legen. Filter vollständig einschieben.
  - 9) Filterschublade bis zum Anschlag in das Gehäuse schieben.
  - 10) Gehäuseabdeckung aufsetzen.
  - 11) Schrauben anziehen.
- ✓ **Gerät ist einsatzbereit.**



### 8.3 UVC-Leuchtröhren wechseln

<b>▲ VORSICHT</b>	
	<p><b>Verbrennung durch heiße Oberfläche.</b> Heiße Oberflächen durch Erwärmung im Betrieb.</p> <p>› Gerät vor Wartungsarbeiten mindestens 30 Minuten abkühlen lassen.</p>
<b>HINWEIS</b>	
	<p><b>Kontakt mit Stäuben.</b> Bei verunreinigtem Filter kann es zu einer Staubemission kommen.</p> <p>› Schutzhandschuhe tragen.</p>

## HINWEIS



### **Beschädigung der Metalloberfläche der Reaktor-Wabenplatte.**

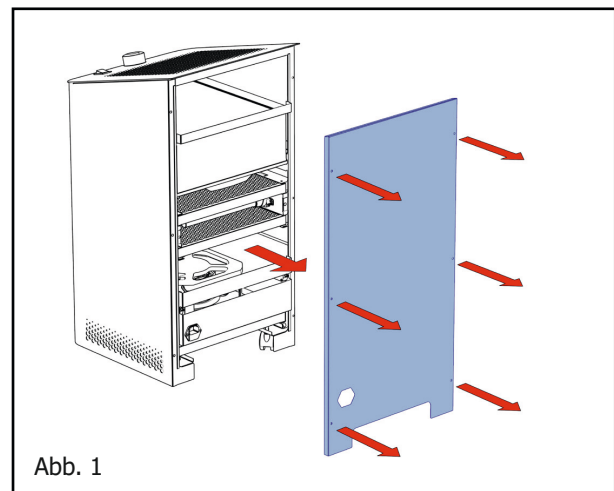
Die Beschichtung der Metalloberfläche kann durch Berührung beschädigt werden.

- › Berühren der Metalloberfläche vermeiden.

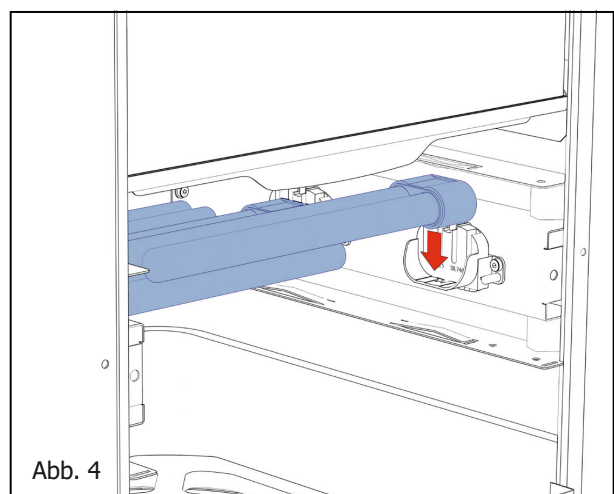
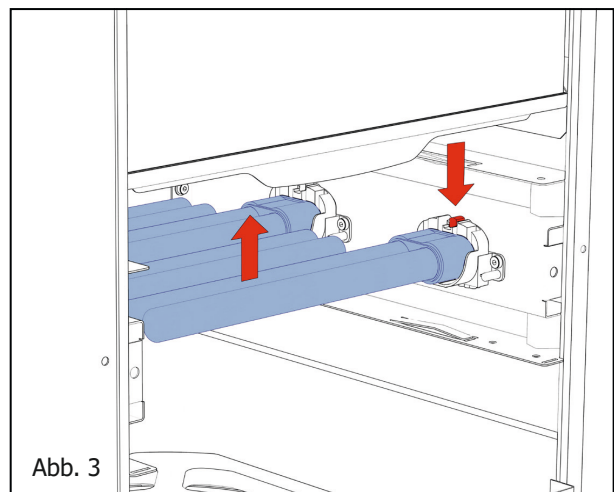
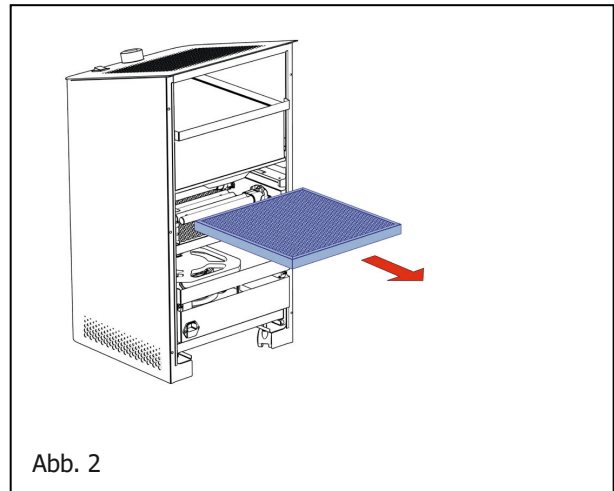


- › Hände nach Wartungsarbeiten gründlich reinigen.
- › Leuchtmittel nicht im Hausmüll entsorgen, siehe Kap. 12 Entsorgung.

- 1) Gerät abschalten.
- 2) Netzstecker ziehen.
- 3) Gerät mindestens 30 Minuten abkühlen lassen.
- 4) Schrauben an der Gehäuseabdeckung mit Innensechskantschlüssel (2,5 mm) lösen.
- 5) Gehäuseabdeckung abnehmen (Abb. 1).



- 6) Obere Reaktor-Wabenplatte vorsichtig aus der Halterung ziehen (Abb. 2).
  - 7) Leuchtröhre mit einer Hand festhalten.
  - 8) Mit der anderen Hand die rote Taste an der Lampenfassung komplett durchdrücken, bis die Leuchtröhre sich leicht nach oben herausnehmen lässt.
  - 9) Leuchtröhre herausnehmen.
  - ↪ Alle Leuchtröhren auf diese Weise herausnehmen (Abb. 3).
  - 10) Neue UVC-Leuchtröhren mit den Kontaktpins von oben in die Lampenfassungen drücken, bis diese hörbar einrasten (Abb. 4).
  - 11) Obere Reaktor-Wabenplatte vorsichtig bis zum Anschlag in die Halterung einschieben.
  - 12) Gehäuseabdeckung aufsetzen.
  - 13) Schrauben anziehen.
- ✓ **Gerät ist einsatzbereit.**



## 8.4 UVC-Leuchtröhre bei Glasbruch tauschen

### ▲ VORSICHT



#### **Quecksilber ist giftig.**

Quecksilber ist umweltschädlich und kann zu gesundheitlichen Problemen führen.

- › Kontakt mit Quecksilber vermeiden.
- › Quecksilber nicht in die Umwelt gelangen lassen.

### ▲ VORSICHT



#### **Schnittgefahr durch Glasbruch.**

Durch Glasbruch besteht Verletzungsgefahr an scharfen Bruchkanten.

- › Beim Entfernen der Bruchstücke und der zerbrochenen Leuchtmittel Arbeitshandschuhe tragen.

- › Reinigen Sie Ihre Hände nach der Reparatur gründlich.



- › Wenn das Gerät zum Zeitpunkt des Glasbruchs in Betrieb war, tauschen Sie den Hochleistungsfilter, bevor Sie das Gerät wieder benutzen.
- › Setzen Sie eine neue UVC-Leuchtröhre ein, bevor Sie das Gerät wieder benutzen.
- › Wenn Sie einen Staubsauger benutzen, entsorgen Sie im Anschluss an die Reparatur den Staubsaugerbeutel bzw. leeren Sie den Behälter und wechseln Sie den Staubsaugerfilter.

Bei den UVC-Leuchtröhren handelt es sich um Quecksilberdampflampen mit geringem Anteil an Quecksilber. Es ist sehr unwahrscheinlich, dass ein Glasbruch negative Auswirkungen auf Ihre Gesundheit hat. Dennoch sollten Sie im Falle eines Glasbruchs unverzüglich folgende Maßnahmen ergreifen:

- 1) Gerät sofort abschalten.
- 2) Netzstecker ziehen.
- 3) Raum mindestens 30 Minuten lang gut durchlüften.
- 4) Türen zu angrenzenden Räumen und Fluren schließen.
- 5) Raum während des Lüftens verlassen.
- 6) Während der Beseitigung der Bruchstücke weiter lüften.
- 7) Schrauben an der Gehäuseabdeckung mit geeignetem Werkzeug lösen.
- 8) Gehäuseabdeckung abnehmen.
- 9) Bruchstücke und zerbrochene Leuchtröhre mit Handschuhen entfernen.
- 10) Leuchtröhre mit einer Hand festhalten.
- 11) Mit der anderen Hand die rote Taste an der Lampenfassung komplett durchdrücken, bis die Leuchtröhre sich leicht nach oben herausnehmen lässt.
- 12) Leuchtröhre herausnehmen.
- 13) Alle Bruchstücke in einen Plastikbeutel geben und luftdicht verschließen.
- 14) Beide Reaktor-Wabenplatten vorsichtig aus der Halterung ziehen.
- 15) Splitter von den Reaktor-Wabenplatten entfernen.
- 16) Splitter im unteren Bereich des Geräts um den Lüfter herum entfernen.  
Bei Bedarf Staubsauger benutzen.

17) Neue UVC-Leuchtröhren mit den Kontaktpins von oben in die Lampenfassungen drücken, bis diese hörbar einrasten.

18) Beide Reaktor-Wabenplatten vorsichtig bis zum Anschlag in die Halterung einschieben.

19) Gehäuseabdeckung aufsetzen.

20) Schrauben anziehen.

✓ **Gerät ist einsatzbereit.**

## 9. REINIGEN UND DESINFIZIEREN

---

### ⚠️ WARNUNG



#### **Verletzung durch Stromschlag.**

Feuchtigkeit im Geräteinneren kann zu Stromschlag führen.

- Eindringen von Feuchtigkeit über die Öffnungen vermeiden.
- Klimatische Bedingungen beachten.

### HINWEIS



#### **Beschädigung der Oberfläche und des Innenraums.**

- Keine aggressiven oder scheuernden Reinigungsmittel verwenden.
- Sicherstellen, dass keine Feuchtigkeit in das Gerät gelangt.

Die Reinigung des Geräts beschränkt sich auf die äußerliche Reinigung der Oberflächen. Durch den Vorfilter und die entkeimende Technik sollte im Inneren weder eine Reinigung noch eine Desinfektion erforderlich sein.

Beachten Sie folgende Vorgehensweise:

- 1) Gerät abschalten.
- 2) Netzstecker ziehen.
- 3) Gerät mindestens 30 Minuten abkühlen lassen.
- 4) Außenflächen mit trockenem oder minimal nebelfeuchtem Tuch abwischen.

✓ **Gerät ist gereinigt.**



# 10. FEHLERBEHEBUNG

Auch bei normalem Gebrauch des Geräts kann es zu Fehlern kommen. Die nachstehende Fehlertabelle gibt einen Überblick über die häufigsten Fehler und deren Behebung.

Problem	Mögliche Ursache	Lösung
Gerät funktioniert nicht, obwohl eingeschaltet.	Netzkabel nicht richtig eingesteckt.	Netzkabel am Gerät und in die Steckdose stecken.
	Gehäuseabdeckung nicht richtig montiert.	Gehäuseabdeckung so montieren, dass beide Sicherheitsschalter gedrückt sind.
	Der Hochleistungsfilter (HEPA-Filter) ist nicht oder nicht richtig montiert.	Filtereinsatz in Filterschublade einsetzen.
Filterschublade vollständig einschieben.		
Geringer Luftstrom am Luftauslass.	Vorfilter oder Hochleistungsfilter verschmutzt.	Verschmutzte Filter tauschen.
	Gehäuseabdeckung nicht richtig montiert.	Bei der Platzierung der Gehäuseabdeckung auf korrekten Sitz der Dichtungen achten.
	Lufteinlass blockiert.	Blockierung entfernen.
Mindestabstand beachten (siehe Kap. 5.2).		

Bei sonstigen Problemen wenden Sie sich bitte an unseren Kundendienst.

Calistair GmbH  
 www.calistair-C300.com  
 Email: kontakt@calistair.com  
 Tel.: 0800 Calistair (0800 225478247)

# 11. AUSSERBETRIEBNAHME

---

Die Außerbetriebnahme des Geräts ist erforderlich bei Ortswechsel, Einlagerung, Wartung, Reparaturen und Entsorgung.

Beachten Sie folgende Vorgehensweise:

- 1) Gerät abschalten.
- 2) Netzstecker ziehen.
- 3) Gerät vollständig abkühlen lassen.

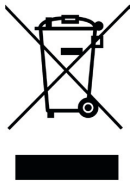
✓ **Gerät ist außer Betrieb.**

## 11.1 Demontage

☐ **Gerät ist abgeschaltet und vom Stromnetz getrennt.**

Alle Komponenten demontieren (siehe Kap. 8).  
Komponenten gemäß Entsorgungsvorgaben der Verwertung zuführen.

## 11.2 Entsorgung, Verschrottung



Alte Elektrogeräte gehören nicht in den Hausmüll! Elektro- und Elektronikgeräte müssen gemäß der Richtlinie 2002/96/EG und nationalen Gesetzen getrennt vom allgemeinen Hausmüll über dafür staatlich vorgesehene Stellen entsorgt werden. Dies kann durch Rückgabe beim Kauf eines ähnlichen Geräts oder durch Abgabe bei einer autorisierten Sammelstelle für die Wiederaufbereitung von Elektro- und Elektronik-Altgeräten geschehen.

Entsorgen Sie alte oder beschädigte UVC-Leuchtröhren bei einer geeigneten Rücknahmestelle für Energiesparlampen.

Gebrauchte Filter-Einsätze können luftdicht verschlossen im Plastikbeutel im Hausmüll entsorgt werden.

# ANHANG

---

## **Teilelisten:**

Ersatzteile

- UVC-Leuchtröhre
- Filter

Verschleißteile

- UVC-Leuchtröhre
- Filter

## **EG-Konformitätserklärung**

Die EG-Konformitätserklärung kann bei unserem Kundenservice abgerufen werden.

## **Abbildungsnachweis:**

Alle verwendeten Grafiken sind Eigentum der Calistair GmbH.

Versionsstand: 18.12.2020  
Made in Europe

Hersteller:  
Calistair SAS  
223 rue Pasteur  
77000 Vaux-le-Pénil

Tel.: +33 1606 346 34  
[www.calistair.com](http://www.calistair.com)

Kontakt:  
Calistair GmbH  
[www.calistair-C300.com](http://www.calistair-C300.com)  
[kontakt@calistair.com](mailto:kontakt@calistair.com)  
Tel.: 0800 Calistair (0800 225478247)



***Calistair***

Science for healthy air.