



**Color-Changing RGBW
LED Light Sets
Owner's Manual**

UNIT IDENTIFICATION

Please Keep for Your Records

Airmax® Color-Changing RGBW LED Light Set


Ftn

THANK YOU FOR CHOOSING The Airmax Color-Changing RGBW LED Light Set

ENGLISH

SECTION

1	Setup & Installation	3
2	RGBW Color Remote	3
3	Maintenance & Winter Storage	4
4	Troubleshooting	4
5	Replacement Parts	3
6	Warranty	7

FRANCIAS

SECTION

1	Installation	5
2	Instructions de télécommande	5
3	Entretien et stockage hivernal	6
4	Résolution de problème	6
5	Pièces de rechange	6
6	Garantie	7

Important Safety Instructions

- Under NO circumstances should anyone enter the water with the electrical equipment plugged in and/or in operation
- **WARNING** - Risk of electric shock - This light set is supplied with a grounding conductor and grounding-type attachment plug. To reduce the risk of electric shock, be certain that it is connected only to a properly grounded, grounding-type receptacle. This light set has not been investigated for use in swimming pool areas.
- ALWAYS use a GFCI protected receptacle or breaker.
- NEVER lift or drag the light set by the power cord.
- During freezing temperatures, remove and store inside.
- If installing from a boat or raft ALWAYS wear a Life Guard approved personal flotation device.
- ALWAYS use a qualified electrician when installing a power source next to your pond.

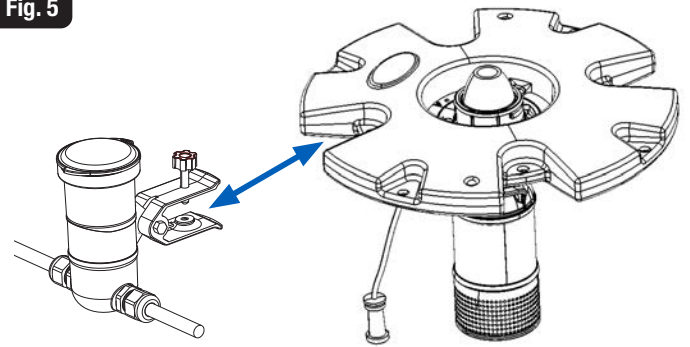
Consignes de sécurité importantes

- En aucun cas, il faut que quelqu'un entre dans l'eau avec l'équipement électrique branché et / ou en fonctionnement.
- **AVERTISSEMENT** - Risque de choc électrique - Cet ensemble de lumière est fourni avec un conducteur de mise à la terre et une fiche de branchement de mise à la terre. Pour réduire le risque de choc électrique, assurez-vous qu'il est connecté uniquement à une prise de mise à la terre correctement mise à la terre. Cet ensemble de lumière n'a pas été étudié pour être utilisé dans les piscines.
- Utilisez TOUJOURS un réceptacle ou un disjoncteur protégé par DDFT.
- NE JAMAIS soulever ou faire glisser la lumière par le cordon d'alimentation.
- Pendant les températures de congélation, enlever et stocker à l'intérieur.
- Si l'installation à partir d'un bateau ou d'un radeau TOUJOURS porte un dispositif de flottation personnel approuvé Life Guard.
- TOUJOURS utiliser un électricien qualifié lors de l'installation d'une source d'alimentation à côté de votre étang.

Installing the Airmax LED Light Set (Fig. 5)

- 1) To attach the light, clip the light into the inner mounting positions on the float and use the vertical tension screw to secure the light into place. Continue until all lights are attached.
- 2) After attaching the Airmax LED Light Set to the float, connect the quick disconnect end to the power cord.
- 3) Attach the light set power cord strain relief on to one of the loops underneath the float mount ring.
- 4) Adjust the lights to point in the desired direction.
- 5) Connect the light set's power cord into the control panel or other GFCI outlet.

Fig. 5

**2. RGBW Remote Control Instructions**

The Airmax Color-Changing RGBW LED Light Set is run by a wireless remote with a range of up to 200ft. The wireless remote allows you to change the color, dim/brighten the lights, control flash speed and run up to 9 preset programs.

Your wireless remote has already been paired for your light set on Zone 1.
Requires: 2 AAA Batteries(Included).

Basic Control Functions

- Press and Hold Master ON or ZONE ON for several seconds to turn all lights to white mode (Fig. 6)
- Touch the color ring to adjustment lights to any color.
- While in white or solid color mode, use the speed buttons to change the tone from cool to warm white or vibrant to pastel colors.
- Change the brightness by using the brightness slide ring.
- Adjust flash speed for any preset program using the speed buttons.

Preset Programs/Modes

Press the "M" Mode button to scroll through the pre-programmed light settings:

Program 1 - RGBW Fade In/Fade Out

Fades in and fades out the color red, green, blue and white one after another.

Program 2 - Color Flash

Red, green, blue, white, yellow and purple flashes.

Program 3 - Disco

Multiple colors strobe and flash.

Program 4 - Red Color Ramp Up and Flash

Red color brightens from 0% 100% and shuts down, then flashes three times.

Program 5 - Green Color Ramp Up and Flash

Green color brightens from 0% 100% and shuts down, then flashes three times.

Program 6 - Blue Color Ramp Up and Flash

Blue color brightens from 0% 100% and shuts down, then flashes three times.

Program 7 - Color Change and Flash

Several colors fade into each other and then flash randomly.

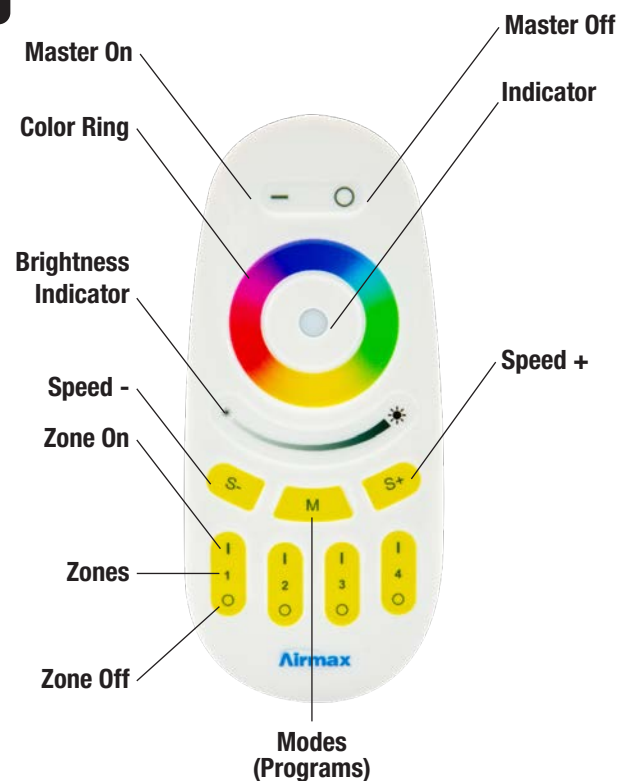
Program 8 - Fade In/Fade Out

Several colors fade into each other.

Program 9 - Strobe White

White color flashes.

Fig. 6

**NOTE:**

Your wireless remote has already been paired for your light set on Zone 1.

In the event that your light set becomes unpaired or to link additional lights to the remote, follow the steps below.

Linking new lights to the remote control:

1. Choose which zone you want to assign the lights (1 to 4)
2. Switch off the main power supply of the lights in the selected zone with the main switch or pull the plug from the socket.
3. Now switch on the lights again and within 3 seconds shortly press one of the 'Zone ON' buttons, one time, on the remote control.
4. When the link operation is successful, the lights will slowly blink on and off 3 times.

A) Maintenance

- 1) Disconnect ALL power from the fountain and lights before attempting any maintenance.
- 2) Periodically clean light set lens with a non-abrasive brush and cleaner. We recommend Airmax Fountain & Aeration Cleaner (#530298)

B) Winter Removal & Storage

- 1) Remove the fountain and lights from the pond before ice begins to form.
- 2) This is the perfect time to clean or power wash any debris on the unit before storing.
- 3) It is recommended to disconnect lights from fountain and store in an area above freezing temperatures.

C) Spring Installation Inspection

- 1) Before re-installing the fountain and lights in the spring, check the condition of the power cord and quick disconnect. Replace any o-rings that may be worn.

4. Troubleshooting

IF ALL LIGHTS OFF

ISSUE	CORRECTION
GFCI Tripped	Reset GFCI
Power Cord Cut	Repair or replace power cord
Water in fixtures	Contact Airmax or local dealer for repair/replacement
Voltage not high enough for starting	Make sure voltage at receptacle is 120V+ -5%
Timer not running	Verify timer is keeping time, replace timer if not
Timer trippers are not set correctly	Set on / off trippers correctly
Photocell defective	Replace photocell

IF ONE OR MORE (NOT ALL) LIGHTS OFF

ISSUE	CORRECTION
Water in fixtures	Contact Airmax or local dealer for repair/replacement
LED bulb driver failed	
LED Bulb failed	

IF LIGHTS DIM

ISSUE	CORRECTION
Voltage not high enough for starting	Make sure voltage at receptacle is 120V+ -5%
Lens might be dirty	Clean with a non-abrasive brush or cleaner

IF ONE OR MORE (NOT ALL) LIGHTS DIM

ISSUE	CORRECTION
Water in fixtures	Contact Airmax or local dealer for repair/replacement
Photocell defective	Replace photocell
LED bulb driver failed	Contact Airmax or local dealer for repair/replacement

IF LIGHTS FLICKER

ISSUE	CORRECTION
Water in fixtures	Contact Airmax or local dealer for repair/replacement
Voltage not high enough for starting	Make sure voltage at receptacle is 120V+ -5%
LED bulb driver failed	Contact Airmax or local dealer for repair/replacement

IF LIGHTS TURN ON AND OFF INTERMITTENTLY

ISSUE	CORRECTION
Water in fixtures	Contact Airmax or local dealer for repair/replacement
Photocell defective	Replace photocell
LED bulb driver failed	Contact Airmax or local dealer for repair/replacement

NOTE: Pre-Programmed light modes can cause lights to dim, flicker, and fade in and out. When troubleshooting, please ensure you are in the basic ON mode by turning the unit off with the "MASTER OFF" button, then press and hold "MASTER ON" for several seconds to turn all lights to white mode. (Fig. 6)

5. Replacement Parts

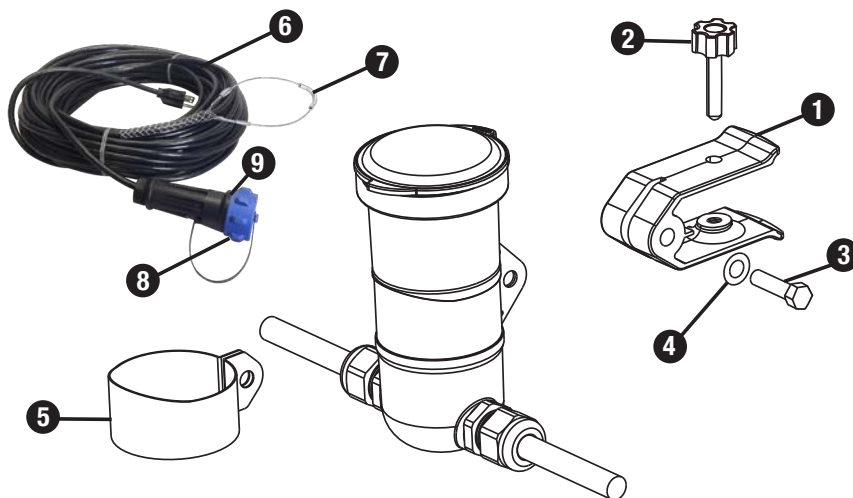
LED Light Replacement Parts

1. #651307 – Mounting Clamp
2. #651325 – Tension Screw, ¼ - 20 x 1 ¼"
3. #651722 – Bolt, ¼ - 20 x 1 ¼"
4. #651723 – Washer, ¼"
5. #651308 – Band Clamp

6. Power Cord Options

- #652646 – 100 feet, 16/3
- #652647 – 150 feet, 16/3
- #652648 – 200 feet, 16/3
- #652649 – 250 feet, 16/3
- #652667 – 300 feet, 16/3
- #652668 – 350 feet, 16/3
- #652669 – 400 feet, 16/3

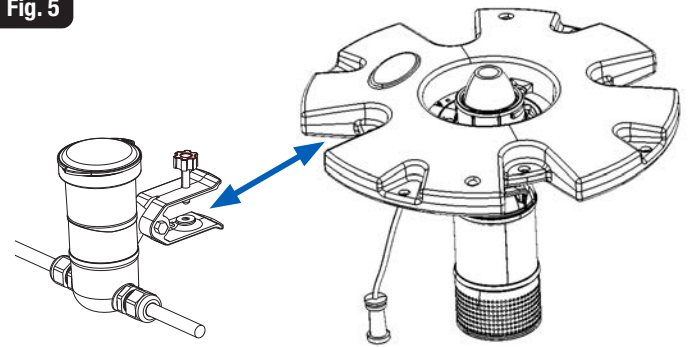
7. #651060 – Strain Relief (16 gauge)
8. #651357 – Power Cord End Cap, Female
9. #651163 – Female End Cap, O-Ring



Installation de la fontaine de lumière Set Airmax LED (Fig. 5)

- 1) Pour fixer la lumière, collez la lumière dans les positions de montage internes du flotteur et utilisez la vis de tension verticale pour fixer la lumière en place. Continuez jusqu'à ce que toutes les lumières soient fixées.
- 2) Après avoir attaché le Set de lumière LED Airmax au flotteur, connectez l'extrémité de déconnexion rapide au cordon d'alimentation.
- 3) Fixez le levier de tension du cordon d'alimentation allumé sur l'une des boucles sous la bague de montage du flotteur.
- 4) Réglez les lumières pour pointer dans la direction souhaitée.
- 5) Connectez le cordon d'alimentation du luminaire dans le panneau de commande ou d'autres prises GFCI

Fig. 5

**2. Instructions de télécommande RGBW**

Le système de lumière LED RGBW modifiant les couleurs Airmax est exécuté par une télécommande sans fil pouvant atteindre 200 pieds. La télécommande sans fil vous permet de changer de couleur, de sombrer / allumer les lumières, de contrôler la vitesse du flash et d'exécuter jusqu'à 9 programmes prédéfinis. **Votre télécommande sans fil a déjà été jumelée pour votre éclairage réglé sur la Zone 1.** Nécessite: 2 piles AAA (incluses).

Fonctions de contrôle de base

- Appuyez et maintenez la touche principal ON ou zone ON enfoncée pendant plusieurs secondes pour allumer toutes les lumières en mode blanc. (Fig. 6)
- Touchez la bague de couleur sur les lumières de réglage sur n'importe quelle couleur.
- En mode couleur blanc ou uni, utilisez les boutons de vitesse pour changer le ton du blanc froid au blanc chaud ou des couleurs vives aux pastels.
- Changez la luminosité en utilisant la bague de glissement.
- Réglez la vitesse du flash pour tout programme prédéfini à l'aide des boutons de vitesse.

Programme/Mode Prédéfinis

Appuyez sur le bouton "M" pour faire défiler les réglages de lumière préprogrammés:

Programme 1- RGBW s'efface dans l'évanouissement: S'allume et disparaît la couleur rouge, verte, bleue et blanche l'une après l'autre.

Programme 2 - Flash couleur: Flashs rouges, verts, bleus, blancs, jaunes et violets.

Programme 3 - Disco: Écran tactile de plusieurs couleurs et flash.

Programme 4 - Rampe la couleur rouge: La couleur rouge s'allume de 0% à 100% et s'arrête, puis clignote trois fois.

Programme 5 - Rampe la couleur vert: La couleur vert s'allume de 0% à 100% et s'arrête, puis clignote trois fois.

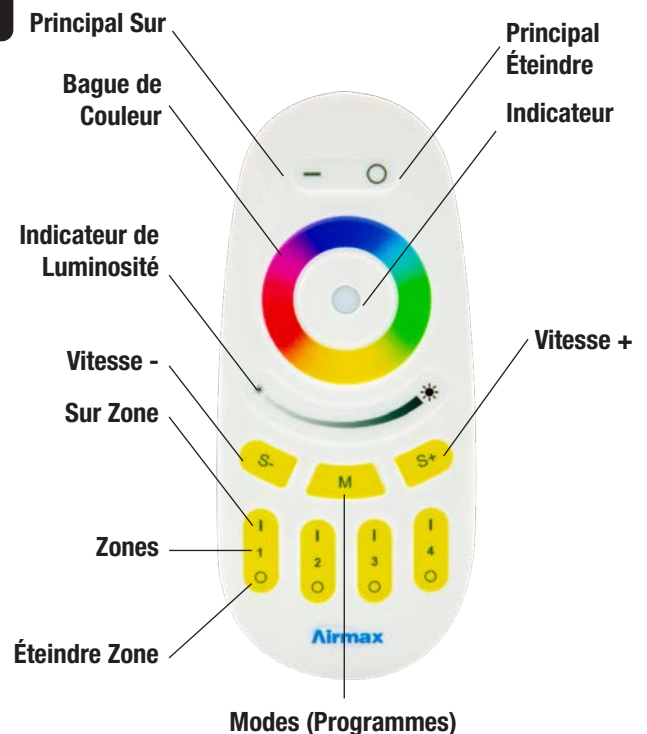
Programme 6 - Rampe la couleur bleu: La couleur bleu s'allume de 0% à 100% et s'arrête, puis clignote trois fois.

Programme 7 - Changement de couleur et flash: Plusieurs couleurs disparaissent l'une dans l'autre et clignotent instantanément.

Programme 8 - Faire apparaître en fondue, faire disparaître en fondue: Plusieurs couleurs se fondent.

Programme 9 - Stroboscope blanc: Éclats de blanc.

Fig. 6

**NOTE:**

Votre télécommande sans fil a déjà été jumelée pour votre éclairage réglé sur la Zone 1.

Si vous ne parvenez pas à allumer votre éclairage ou si vous voulez lier des lumières supplémentaires à la télécommande, suivez les étapes ci-dessous.

Lier de nouvelles lumières à la télécommande:

1. Choisissez la zone à laquelle vous souhaitez attribuer les lumières (1 à 4)
2. Coupez l'alimentation principale des lampes de la zone sélectionnée à l'aide de l'interrupteur principal ou retirez la fiche de la prise.
3. Allumez à nouveau les lumières et dans les 3 secondes appuyez brièvement sur l'une des touches 'Zone ON', une fois, sur la télécommande.
4. Lorsque l'opération de liaison est réussie, les lumières clignoteront lentement 3 fois.

A) Maintenance

- 1) Coupez toutes les alimentations de la fontaine et les lumières avant tout entretien.
- 2) Nettoyez régulièrement l'écran d'admission fontaine de débris, d'algues et / ou de mauvaises herbes aquatiques.
- 3) Nettoyez régulièrement la lentille de jeu de la lumière avec une brosse non-abrasive et plus propre.

B) Hiver Enlèvement et stockage

- 1) Retirer la fontaine et les lumières de l'étang avant que la glace commence à se former.
- 2) Ce est le moment idéal pour nettoyer ou de pouvoir laver les débris de l'appareil avant de le ranger.
- 3) Il est recommandé de débrancher les feux de fontaine et entreposer dans un endroit au-dessus des températures de congélation.

C) Inspection Printemps d'installation

- 1) Avant de réinstaller la fontaine et les lumières au printemps, vérifier l'état du cordon d'alimentation, connecteurs à déconnexion rapide et remplacer les joints toriques qui peuvent être cassées.

4. Résolution de Problème

SI TOUS LES VOYANTS HORS

QUESTION	CORRECTION
GFCI déclenché	Réinitialiser GFCI
Cordon d'alimentation Cut	Réparer ou remplacer le cordon d'alimentation
Eau sur les appareils	Contactez Airmax ou revendeur local pour réparation / remplacement
Tension pas assez élevé pour un démarrage	Assurez-vous que la tension au réceptacle est 120V + -5%
Minuterie ne fonctionne pas	Vérifiez la minuterie est de garder le temps, remplacer minuterie sinon
Excursionnistes minuterie ne sont pas correctement	Activé / désactivé excursionnistes correctement
Cellule photoélectrique défectueuse	remplacer cellule photoélectrique

SI UN OU PLUSIEURS (MAIS PAS TOUS) SE ALLUME OFF

QUESTION	CORRECTION
Eau sur les appareils	Contactez Airmax ou revendeur local pour réparation / remplacement
Pilote d'ampoule LED échoué	
LED Bulb failed	

SI LUMIÈRES SE ÉTEIGNENT

QUESTION	CORRECTION
Tension pas assez élevé pour un démarrage	Assurez-vous que la tension au réceptacle est 120V + -5%
Objectif peut-être sale	Nettoyer avec une brosse ou un nettoyant non abrasif

SI UN OU PLUSIEURS (PAS TOUS) LES LUMIÈRES TAMISÉES

QUESTION	CORRECTION
Eau sur les appareils	Contactez Airmax ou revendeur local pour réparation / remplacement
Cellule photoélectrique défectueuse	remplacer cellule photoélectrique
LED bulb driver failed	Contactez Airmax ou revendeur local pour réparation / remplacement

SI SCINTILLEMENT LUMIÈRE

QUESTION	CORRECTION
Eau sur les appareils	Contactez Airmax ou revendeur local pour réparation / remplacement
Tension pas assez élevé pour un démarrage	Assurez-vous que la tension au réceptacle est 120V + -5%
Pilote d'ampoule LED échoué	Contactez Airmax ou revendeur local pour réparation / remplacement

SI LES LUMIÈRES ALLUMENT ET SE ÉTEIGNENT PAR INTERMITTENCE

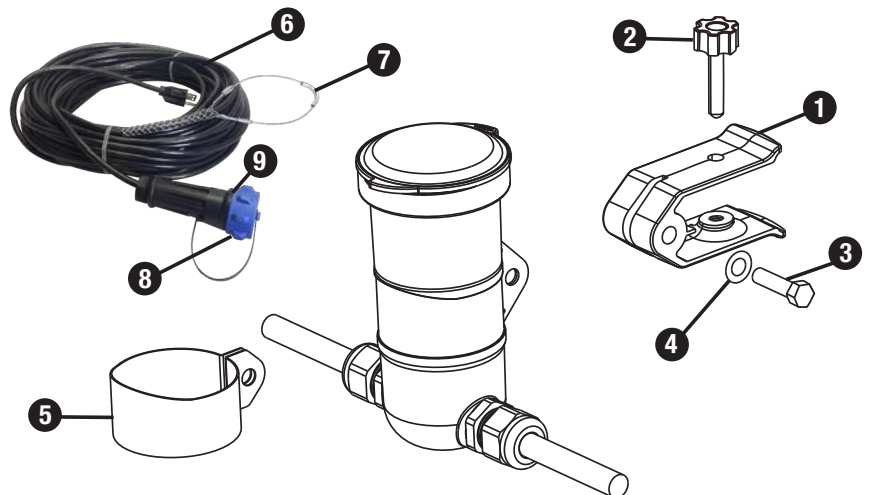
QUESTION	CORRECTION
Eau sur les appareils	Contactez Airmax ou revendeur local pour réparation / remplacement
Cellule photoélectrique défectueuse	remplacer cellule photoélectrique
Pilote d'ampoule LED échoué	Contactez Airmax ou revendeur local pour réparation / remplacement

NOTER: Les modes de lumière pré-programmés peuvent provoquer des lumières qui s'allument, scintillent et disparaissent. Lors de la prise de décision, assurez-vous que vous êtes en mode "SUR" basique en éteignant l'appareil avec le bouton "PRINCIPAL ÉTEINDRE", puis maintenez la touche PRINCIPAL SUR enfoncée pendant plusieurs secondes pour allumer toutes les lumières en mode blanc. (Fig. 6)

5. Pièces de Rechange

Pièces de rechange LED

1. #651307 – Collier de fixation
2. #651325 – Vis de tension, ¼ - 20 x 1 ¼"
3. #651722 – Boulon, ¼ - 20 x 1 ¼"
4. #651723 – Rondelle, ¼"
5. #651308 – collier de serrage
6. Les options du cordon d'alimentation
 - #652646 – 100 pieds, 16/3
 - #652647 – 150 pieds, 16/3
 - #652648 – 200 pieds, 16/3
 - #652649 – 250 pieds, 16/3
 - #652667 – 300 pieds, 16/3
 - #652668 – 350 pieds, 16/3
 - #652669 – 400 pieds, 16/3
7. #651060 – Décharge de traction (16 gauge)
8. #651357 – Cordon embout, femelle
9. #651163 – Femme embout, joint torique



Airmax, Inc.

Airmax LED Light Sets

Limited Warranty

Airmax, Inc. warrants to the original purchaser (the end user) of any Airmax LED Light Sets manufactured by Airmax, Inc. that any component which proves to be defective in materials or workmanship, as determined by the factory within 3 years from the original purchased date, will be repaired or replaced at no charge with a new or remanufactured part, and returned freight prepaid. The end user shall assume all the responsibility and expense for removal, packaging, and freight to ship to Airmax, Inc. to determine the warranty claim and for all reinstallation expenses.

The warranty is void in cases where damage results from: improper installation, improper electrical connection, improper voltage, alteration, lightning, careless handling, misuse, abuse, disassembly of unit or failure to follow maintenance or operating instructions. Modification or repair by an unauthorized repair facility will void the warranty.

In no case will Airmax, Inc. or its dealers accept responsibility for any costs incurred by the user during installation, removal, inspection, evaluation, repair, parts replacement, or for return freight. Nor will any liability be accepted for loss of use, loss of profits, loss of goodwill, for consequential damage, or for personal injuries to the purchaser or any person.

In the event of problems believed to be covered under warranty, it will be necessary to notify the dealer who will try to help resolve the problem and who may contact the factory for additional assistance. If it is concluded that there may be a defect which may be covered under warranty, it will be necessary to get a Return Material Authorization (RMA) from the dealer before shipment. Freight collect shipments will not be accepted by the factory on warranties or repairs.

The product or part(s) must be returned freight prepaid, to the factory, as directed, and in its original packaging or in a container which will prevent damage. Parts returned under warranty and damaged during shipping will not be covered under warranty for the shipping damage. If the factory evaluation of the returned goods concludes that the failure is due to defects in materials or workmanship, the part or parts in question will be replaced under warranty with new parts, remanufactured parts, or will be repaired; at the factory's option. The warranty period for all parts supplied under warranty will terminate at the end of the original product's warranty. All warranty shipments from the factory will be shipped freight prepaid.

Warranty registration is HIGHLY recommended.

No implied warranties of any kind are made by Airmax, Inc. for its products, and no other warranties, whether expressed or implied, including implied warranties of merchantability and fitness for a particular purpose, shall apply. Should an Airmax, Inc. product prove to be defective in materials or workmanship, the retail purchaser's sole remedy shall be repair or replacement of the product as expressly provided above.

The manufacturer's warranty will begin from the dealer's original purchase date if the product is not registered. To register a product, you are required to fill out the warranty registration form at airmaxeco.com/warranty. Warranty registration must be submitted directly to Airmax within 30 days of the end-users purchase date.

Airmax Inc.

Safe, Simple Solutions™

P.O. Box 38
Romeo, MI 48065

(866) 4-AIRMAX
airmaxeco.com