



PRO AIR 60 AERATION COMPRESSOR

**Pro Air 60 Aeration
Compressor**

Item #61016



aquascapeinc.com



Pro Air 60 Aeration Compressor

Thank you for choosing the Aquascape Pro Air 60 Aeration Compressor. At Aquascape, we connect people to water the way nature intended. Since 1991, we've been creating and field-testing water features in order to provide you with the most reliable products and best value in the water gardening industry.

The Aquascape Pro Air 60 Aeration Compressor is the ideal compressor for aerating ponds and water features up to 15,000 gallons. The unit can be combined with aeration tubing and one or two aeration diffusers to supply dissolved oxygen directly to pond water, helping all biological processes and ensuring healthier water, fish, and plants. This instruction manual will guide you through the proper use and recommended maintenance procedures to ensure long-term effectiveness.



TABLE OF CONTENTS

Introduction	2
Contents	3
Recommended Products	3
Specifications Chart	3
Instructions	4
Winter Application	5
General Maintenance	5
Troubleshooting	5
Replacement Parts	5
Warranty Information	6

Contact Us

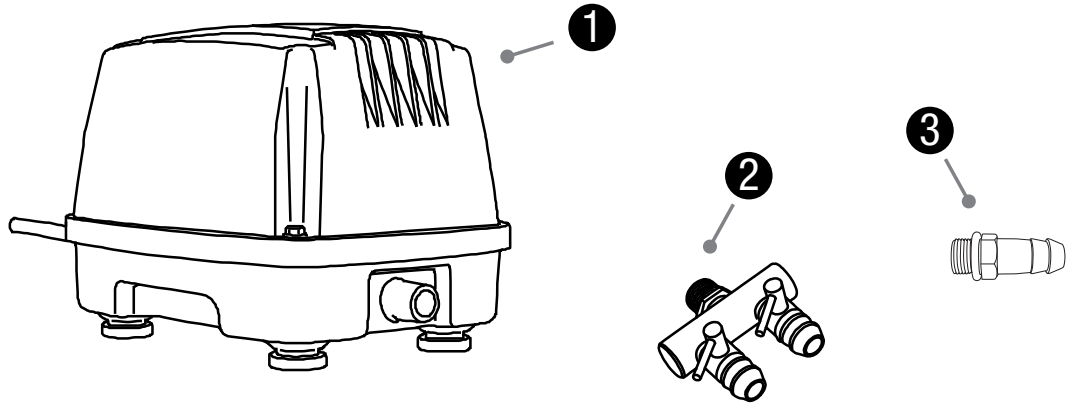
For more information about our company or products, please visit our website at aquascapeinc.com or call US (866) 877-6637 CAN (866) 766-3426.

Find us on:

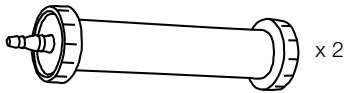


facebook.com/aquascapeinc
youtube.com/aquascape4
pinterest.com/aquascapeinc
instagram.com/aquascape_inc

Contents	
No.	Description
1.	Pro Air 60 Aeration Compressor
2.	2-Way Aeration Compressor Manifold
3.	3/8" Barbed Outlet



Recommended Products



10" Rubber Membrane
Aeration Diffuser
(#61010)



Weighted Aeration Tubing
3/8" x 100'
(#61014)



Pro Air Check Valve
(#61003)



Hose Clamps
(#99107)

Pro Air 60 Aeration Compressor Specs

Voltage/ Frequency	Wattage	Max Air Flow Rate (loaded)	Max Air Depth	Max Recommended Pond Depth	Max Recommended Pond Volume	Outlet Fitting	Dimensions
120V/90 Hz	45-Watts	2.1 CFM (60 liters/min)	5.08 psi (0.36 kgf/cm2)	11.5'	15,000 Gallons	3/8"	9.25" x 6.5" x 6.5"

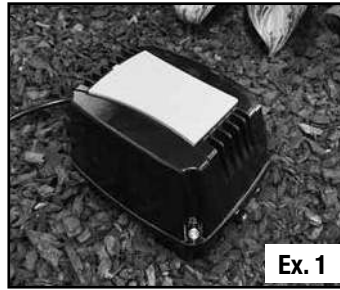
Instructions

STEP 1

SET COMPRESSOR

- Set the compressor in a location near a ground fault circuit interrupter (GFCI) rated receptacle (Ex. 1).

NOTE: Do not submerge the compressor in water. We recommend placing it in a location above the pond's water level, whenever possible, to prevent water from entering the compressor.



STEP 2

THREAD MANIFOLD

- Thread the 2-way manifold into the discharge of the compressor (Ex. 2). The 2-way manifold provides the option of installing up to two separate airlines with the added benefit of airflow valve controls.



STEP 3

ATTACH TUBING TO MANIFOLD

- Attach tubing with airline check valves to each manifold outlet (Ex. 3). It is recommended to use hose clamps to secure the tubing to the manifold outlet. If installing only one airline, close the unused valve before use.

NOTE: Installing check valves will prevent water from siphoning back through the tubing and entering the compressor. Failure to properly install check valves may result in the compressor being permanently damaged, voiding the warranty.



STEP 4

ATTACH TUBING TO DIFFUSERS

- Attach the other end of the tubing to the diffuser(s) (Ex. 4). It is recommended to use hose clamps to secure the tubing onto each diffuser.



STEP 5

SET DIFFUSERS IN POND

- Set the diffuser(s) in the pond (Ex. 5).



STEP 6

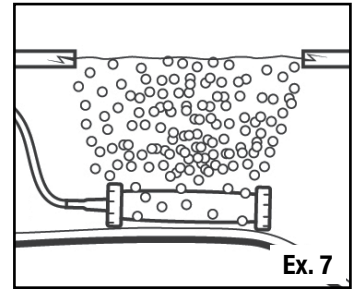
PLUG IN COMPRESSOR

- Plug the compressor into a ground fault circuit interrupter (GFCI) rated receptacle (Ex. 6) and enjoy the benefits!



Winter Application

- The aeration compressor can be used during winter months where bubbles and water movement created at the surface help to maintain a small opening in the ice for oxygenation (Ex. 7). DO NOT place diffusers on the bottom of the pond during winter, as it may disrupt the natural thermocline found in the deeper portions of the pond where the fish are overwintering. Place the diffuser about 1 to 1.5 feet below the surface of the water.



General Maintenance

- The inlet sponge filter should be checked annually or if the compressor makes any abnormal noises. If operating the unit in dusty conditions, you will need to check it more frequently. The filter is easily inspected by gently popping off the top plastic compressor cover (Ex. 8). The sponge filter and lid can be rinsed in clean water and thoroughly dried before replacing.
- The compressor components can be completely replaced, as needed, to maximize functionality. Use the Pro Air Inlet Sponge Filters (#61005) and Pro Air 60 Replacement Diaphragm (#61007) to refresh the compressor.
- Winter care: the Pro Air 60 Aeration Compressor can be operated through freezing winters. If not running the compressor through the winter, it is recommended to cover the compressor or store it in a frost-free location.



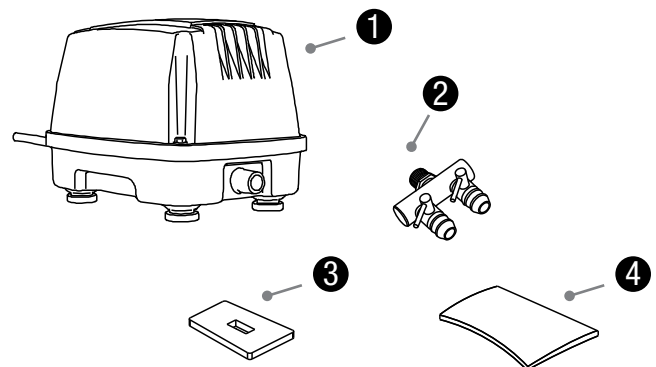
Troubleshooting

- Reduced or no air flow
 - Make sure the check valve is oriented in the proper open direction by verifying that air is able to flow freely through the tubing toward the diffuser
 - Make sure tubing is not kinked or restricted
 - Should a kinked tube or dirty membrane significantly block air flow, shut down the compressor immediately to prevent overheating
 - Check the air inlet sponge filter for clogging and clean or replace if necessary
- Compressor not working
 - The GFCI may have tripped
 - The compressor is not receiving the correct voltage

Replacement Parts

Pro Air 60 Aeration Compressor Replacement Parts

No.	Item number/description
1.	61016 – Pro Air 60 Aeration Compressor
2.	61012 – 2-Way Aeration Compressor Manifold
3.	61005 – (3) Pro Air 60 Air Inlet Sponge Filters
4.	61004 – Pro Air 60 Compressor Lid
5.	61007 – Pro Air 60 Replacement Diaphragm (not pictured)



Warranty Information

3 YEAR WARRANTY

Aquascape warrants that the Pro Air 60 Aeration Compressor will be free of manufacturing defects for three years from date of purchase. Proof of purchase required. Warranty does not cover damage resulting from electrical supply problems, lightning, negligent handling, misuse or lack of reasonable maintenance or care. Warranty does not cover parts subject to normal wear, such as air diaphragm cartridges, aeration discs and diffusers. Aerators should only be operated in freshwater conditions without corrosive chemicals like chlorine or bromine. If upon Aquascape's inspection, the compressor shows evidence of a manufacturing defect, Aquascape's liability is limited, at Aquascape's option, to the repair of the defect, replacement of the defective product, or refund of the original purchase price. The warranty excludes costs of labor, removal of product, shipping and expenses related to the installation and re-installation of the product. No liability for loss or damage of any nature or kind, whether arising out of or from the use of the product, whether defective or not defective, is assumed by Aquascape, Inc. or its affiliates. Aquascape shall not be liable for any incidental, consequential or other damages arising under any theory of law whatsoever.

For more information about our company or products, please visit our website at aquascapeinc.com
or call us at US (866) 877-6637 CAN (866) 766-3426



PRO AIR 60 AERATION COMPRESSOR

**Pro Air 60 Aeration
Compressor**

Référence #61016



aquascapeinc.com



Aération Pro Air 60 Compresseur

Nous vous remercions d'avoir choisi le Pro Air 60 Aeration Compressor Aquascape.

Chez Aquascape, nous connectons les gens à l'eau comme le veut la nature. Depuis 1991, nous créons et testons sur le terrain des caractéristiques d'eau afin de vous fournir les produits les plus fiables et le meilleur rapport qualité-prix dans l'industrie de l'eau.



Le Pro Air 60 Aeration Compressor Aquascape est la solution idéale pour l'aération des bassins et des éléments de décor aquatique contenant jusqu'à 15 000 gallons d'eau. Le compresseur peut être posé ensemble avec une tuyauterie d'aération et un ou deux diffuseurs d'aération afin de fournir directement de l'oxygène dissous à l'eau du bassin, favorisant ainsi les processus biologiques et assurant des conditions plus saines à l'eau, aux poissons et aux plantes. Ce manuel d'instructions vous guidera à travers les procédures d'utilisation appropriée et d'entretien recommandé afin d'assurer une efficacité de longue durée.

TABLE DES MATIÈRES

Introduction	8
Contenu	9
Produits recommandés	9
Tableau des spécifications	9
Instructions	10
Application pour l'hiver	11
Entretien général	11
Dépannage	11
Pièces de rechange	11
Informations sur la garantie	12

☎ **Communiquez avec nous**

Pour plus de renseignements sur notre entreprise ou nos produits, veuillez vous rendre sur notre site Web aquascapeinc.com ou appeler le (866) 877-6637 (aux É.-U.) ou le (866) 766-3426 (au Canada).

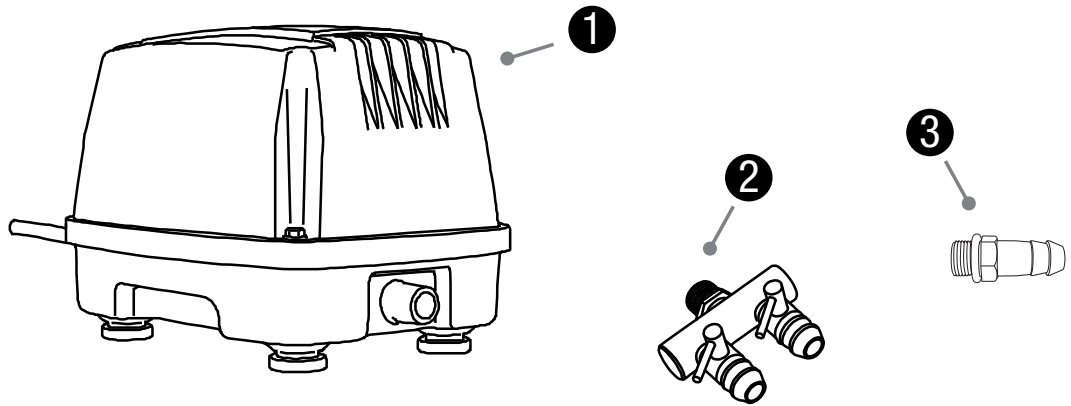
Rejoignez-nous sur :



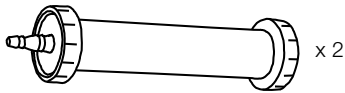
facebook.com/aquascapeinc
youtube.com/aquascape4
pinterest.com/aquascapeinc
instagram.com/aquascape_inc

Contenu

N°	Description
1.	Pro Air 60 Aeration Compressor
2.	Collecteur de compresseur d'aération à deux voies
3.	Sortie Cannelé 3/8 po



Recommended Products



Diffuseur d'aération à membrane en caoutchouc de 10 po (#61010) x 2



Tuyauterie d'aération lestée 3/8 po x 100 pi (#61014)



Clapet antiretour Pro Air (#61003) x 2



Colliers de serrage (#99107) x 4

Spécifications du Pro Air 60 Aeration Compressor

Tension/fréquence	Puissance	Débit d'air nominal max. (en charge)	Pression d'air max.	Profondeur max. recommandée de la pièce d'eau	Volume max. recommandé de la pièce d'eau	Raccord de sortie	Dimensions
120 V/90 Hz	45 W	2,1 pi ³ /min (60 l/min)	5,08 psi (0,36 kg/cm ²)	11,5 pi	15 000 gallons	3/8 po	9,25 po x 6,5 po x 6,5 po

Instructions

ÉTAPE 1

PLACEMENT DU COMPRESSEUR

- Placez le compresseur dans un endroit à proximité d'une prise homologuée à disjoncteur différentiel de fuite de terre (DDFT) (Ex. 1).



REMARQUE : n'immergez pas le compresseur dans l'eau. Dans la mesure du possible, nous recommandons de placer le compresseur dans un endroit au-dessus du niveau d'eau du bassin afin d'empêcher l'eau d'y pénétrer.

ÉTAPE 2

VISSAGE DU COLLECTEUR

- Vissez le collecteur à deux voies dans la sortie du compresseur (Ex. 2). Le collecteur à deux voies offre la possibilité de poser jusqu'à deux conduites d'air distinctes tout en ayant l'avantage de pouvoir contrôler les vannes d'écoulement d'air.



ÉTAPE 3

ATTACHE DE LA TUYAUTERIE AU COLLECTEUR

- À l'aide des clapets antiretour de conduite d'air, attachez la tuyauterie à chaque sortie du collecteur (Ex. 3). Pour attacher la tuyauterie aux sorties du collecteur, il est recommandé d'utiliser des colliers de serrage. Si vous ne posez qu'une seule conduite d'air, fermez le clapet inutilisé.

REMARQUE : en posant des clapets antiretour, vous empêcherez que l'eau soit siphonnée et retourne dans le compresseur en passant par la tuyauterie. Si les clapets antiretour ne sont pas montés, le compresseur peut être irrémédiablement endommagé, ce qui annulerait la garantie.



ÉTAPE 4

ATTACHE DE LA TUYAUTERIE AUX DIFFUSEURS

- Attachez l'autre extrémité de la tuyauterie tressée au(x) diffuseur(s) (Ex. 4). Pour attacher la tuyauterie à chaque diffuseur, il est recommandé d'utiliser un collier de serrage.



ÉTAPE 5

PLACEMENT DES DIFFUSEURS DANS LA PIÈCE D'EAU

- Placez le(s) diffuseur(s) dans la pièce d'eau (Ex. 5).



ÉTAPE 6

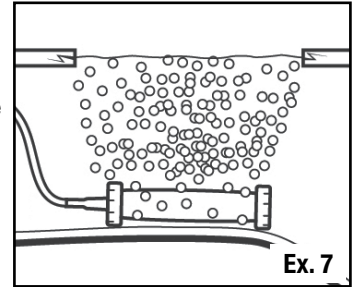
BRANCHEMENT DU COMPRESSEUR

- Branchez le compresseur dans une prise homologuée à disjoncteur différentiel de fuite de terre (DDFT) (Ex. 6) et profitez de votre nouvel achat!



Utilisation l'hiver

- Le compresseur d'aération peut être utilisé pendant les mois d'hiver, car les bulles et le déplacement de l'eau à la surface permettent de maintenir une petite ouverture dans la glace pour l'oxygénation (Ex. 7). Pendant l'hiver, NE PAS placer les diffuseurs au fond du bassin, car ils pourraient perturber la thermocline qui se trouve dans les parties les plus profondes de la pièce d'eau et qui abrite les poissons qui hibernent. Placez le diffuseur à une distance de 1 à 1,5 pied sous la surface de l'eau.



Ex. 7

Entretien général

- L'éponge de filtration à l'entrée du compresseur doit être inspectée chaque année ou dans le cas où le compresseur fait des bruits anormaux. Si le compresseur est utilisé dans un milieu poussiéreux, vous devez l'inspecter plus fréquemment. Le filtre s'inspecte facilement en faisant sauter doucement le couvercle supérieur en plastique du compresseur (Ex. 8). L'éponge de filtration et le couvercle peuvent être rincés à l'eau propre et soigneusement séchés avant de les replacer.
- Le cas échéant, les composants du compresseur peuvent tous se remplacer afin d'obtenir un rendement maximal. Pour redonner de l'efficacité au compresseur, utilisez les Pro Air Inlet Sponge Filters (n° 61005) et la Pro Air 60 Replacement Diaphragm (n° 61007).
- Entretien l'hiver : le compresseur d'aération Pro Air 60 peut être utilisé pendant les hivers glaciaux. Si vous ne faites pas tourner le compresseur l'hiver, nous vous recommandons de recouvrir et de le remiser dans un endroit où il ne gèle pas.



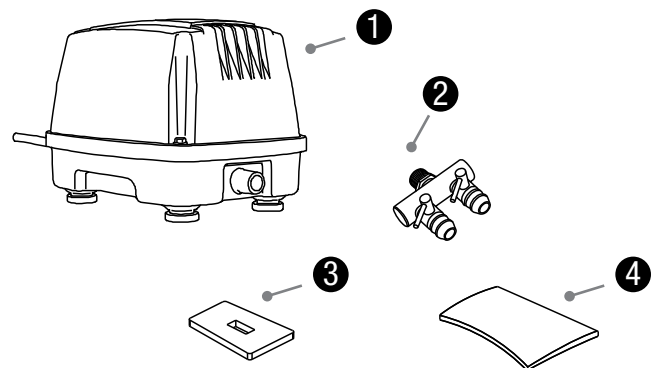
Ex. 8

Dépannage

- Circulation d'air réduite ou inexistante
 - Assurez-vous que le clapet antiretour est monté dans le bon sens en vérifiant que l'air peut circuler librement à travers la tuyauterie, en direction du diffuseur
 - Assurez-vous que la tuyauterie n'est ni entortillée ni obstruée
 - Dans le cas où un tuyau ou une membrane sale bloquerait la circulation d'air, arrêtez immédiatement le compresseur pour l'empêcher de surchauffer
 - Inspectez l'éponge de filtration d'entrée afin de vérifier qu'elle n'est pas obstruée et, au besoin, nettoyez-la ou remplacez-la
- Le compresseur ne fonctionne pas
 - Le DDFT peut avoir disjoncté
 - La tension d'alimentation du compresseur n'est pas appropriée

Pièces de rechange

Pièces de rechange du Pro Air 60 Aeration Compressor	
N°	Référence/description
1.	61016 – Pro Air 60 Aeration Compressor
2.	61012 – Collecteur de compresseur d'aération à deux voies
3.	61005 – Éponge de filtration d'entrée Pro Air 60 (3)
4.	61004 – Couvercle de Pro Air 60 Compressor
5.	61007 – Membrane de rechange Pro Air 60 (non illustrée)



Informations sur la garantie

GARANTIE DE 3 ANS

Aquascape garantit que le compresseur d'aération Pro Air 60 sera exempt de défauts de fabrication pendant trois ans à compter de la date d'achat. Preuve d'achat requise. La garantie ne couvre pas les dommages résultant de problèmes d'alimentation électrique, de la foudre, d'une manipulation négligente, d'une mauvaise utilisation ou d'un manque d'entretien ou de soins raisonnables. La garantie ne couvre pas les pièces soumises à une usure normale, telles que les cartouches à membrane à air, les disques d'aération et les diffuseurs. Les aérateurs ne doivent être utilisés qu'en eau douce sans produits chimiques corrosifs comme le chlore ou le brome. Si lors de l'inspection d'Aquascape, le compresseur présente la preuve d'un défaut de fabrication, la responsabilité d'Aquascape est limitée, au choix d'Aquascape, à la réparation du défaut, au remplacement du produit défectueux ou au remboursement du prix d'achat initial. La garantie exclut les frais de main-d'œuvre, de retrait du produit, d'expédition et les dépenses liées à l'installation et à la réinstallation du produit. Aucune responsabilité en cas de perte ou de dommage de quelque nature ou nature que ce soit, résultant de ou de l'utilisation du produit, défectueux ou non, n'est assumée par Aquascape, Inc. ou ses filiales. Aquascape ne sera pas responsable des dommages accessoires, consécutifs ou autres découlant de quelque théorie du droit que ce soit.

Pour plus de renseignements sur notre entreprise ou nos produits, veuillez vous rendre sur notre site Web aquascapeinc.com ou nous appeler au (866) 877-6637 (aux É.-U.) ou au (866) 766-3426 (au Canada).