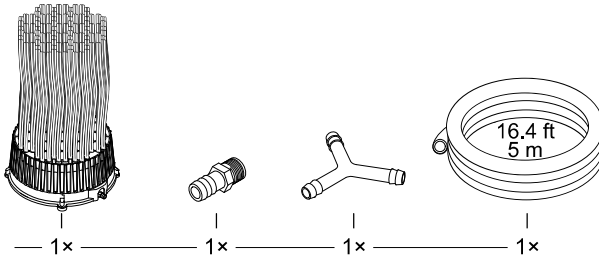


OXYTEX

Operating instructions
Instrucciones de uso

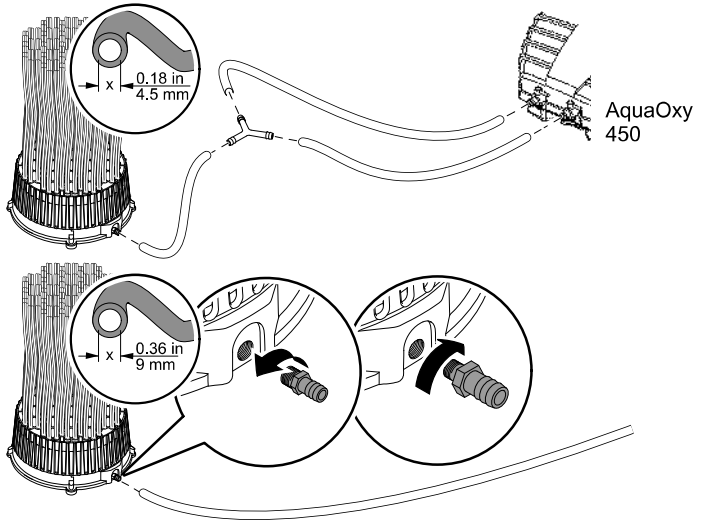


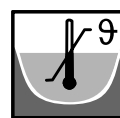
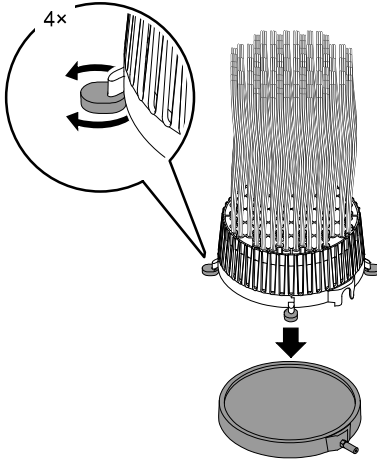
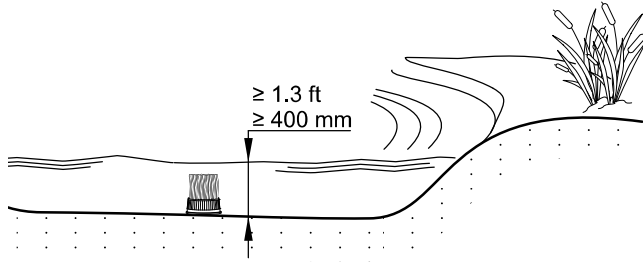


OxyTex



OxyTex





OxyTex

Ø: 0.7 ft
h: 1 ft
Ø: 220 mm
h: 300 mm

4.4 lbs
2 kg

×1

1 × 3.5

39 °F ... 95 °F
+4 ... +35 °C

max. 5.8 psi
max. 0.4 bar

GB Start-up information

Allow airing plate to soak in water for approx. 30 minutes prior to its first use.

Proceed as follows in the event of instability of the OxyTex's resulting from an excessive amount of air delivered:

- Reduce the air quantity delivered at the control valve of the ventilation pump.
- Use the AquaOxy ventilation pump recommended for the OxyTex:
For the OxyTex, OASE recommends the AquaOxy 450.

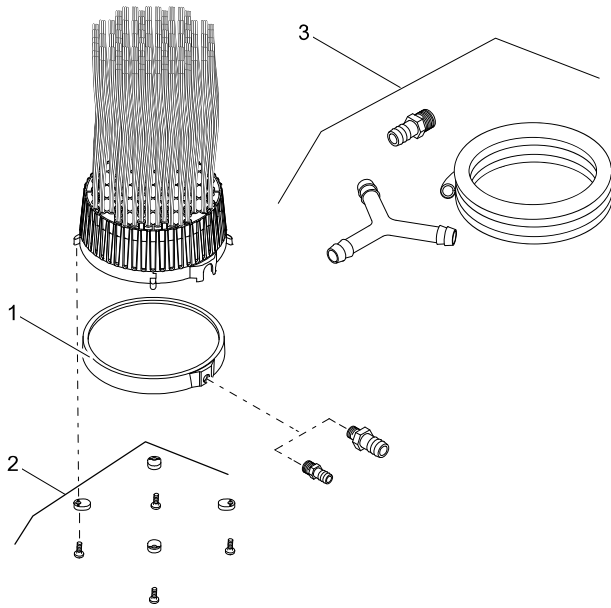
ES Indicaciones para la puesta en marcha

Antes del primer uso ponga la placa aireadora unos 30 minutos en remojo.

En caso de una posición inestable del OxyTex por un caudal de aire muy alto proceda como sigue:

- Reduzca el caudal de aire en la válvula de regulación de la bomba de aireación.
- Empleo de la bomba de aireación AquaOxy recomendada para el OxyTex:
Para el OxyTex OASE recomienda la AquaOxy 450.

	OxyTex
Pos.	
1	12257
2	12680
3	12681



Oase:
LIVING WATER