



## Neptun 1600 / 2600

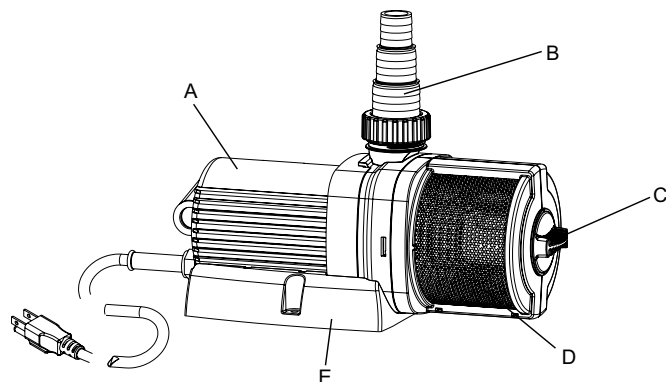
Operating instructions  
Notice d'emploi  
Instrucciones de uso



**REMINDER**

CALL 1-866-627-3435  
BEFORE RETURNING TO STORE.

Part	Description
A	Motor casing
B	Pressure socket
C	Flow regulator/ suction unit
D	Pre-filter
E	Pump foot



**Information about these operating instructions**

Welcome to OASE Living Water. You made a great choice with the purchase of this product **Neptun 1600/2600**. Prior to operating the unit, please read the instructions of use carefully and fully familiarize yourself with the unit. Ensure that all work on and with this unit is only carried out in accordance with these instructions. Please strictly follow the enclosed instructions to ensure safe and correct handling of the product. Keep these instructions in a safe place. Please also hand over the instructions when passing the unit on to a new owner.

**⚠ WARNINGS AND CAUTIONS SYMBOLS**

**Symbols used in these instructions**

The symbols used in this operating manual have the following meanings:

Risk of injury to persons due to dangerous electrical voltage.  
This symbol indicates an imminent danger, which can lead to death or severe injuries if the appropriate measures are not taken.

Risk of personal injury caused by a general source of danger.  
This symbol indicates an imminent danger, which can lead to death or severe injuries if the appropriate measures are not taken.

Important information for trouble-free operation.

**Intended use**

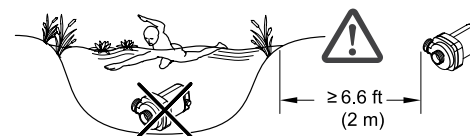
- Neptun 1600/2600, referred to in the following as "unit", may only be used as specified in the following:
- For pumping clear water used for indoor and outdoor fountain pumps, table fountain pumps and statues.
  - For operation with clean water.
  - Operation under observance of the technical data.

The following restrictions apply to the unit:

- Do not use in swimming ponds.
- Never use the unit to convey fluids other than water.
- Never run the unit without water.
- Do not use in conjunction with chemicals, foodstuff, easily flammable or explosive substances.
- Do not connect to the domestic water supply.

**Use other than that intended**

This unit can be dangerous and cause harm if not used in accordance with these instructions. Any use not in accordance with these instructions or modification(s) to the unit will void the limited warranty.



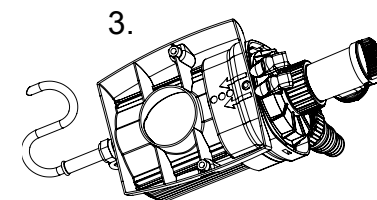
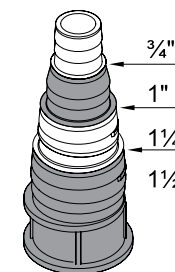
**Installation**

**Important:**

- The unit can be placed submerged or inline.
- Always place the unit below water level.

**General preparatory work**

1. Bolt on the suction unit and fit the pressure socket.
2. Connect the desired hose for the water feature to the pressure socket.
  - Adapt stepped hose connectors to the water supply and return in accordance with the hose diameter.
3. Remove the pump foot, if necessary. For this purpose, press the pump foot to the rear, as illustrated.



**Attention! Dangerous electrical voltage.**  
**Possible consequences:** Death or serious injuries.

**Protective measures:**

- Prior to reaching into the water, disconnect the power supply to all units used in the water.
- Disconnect the power plug prior to carrying out work on the unit.

**Questions, problems, missing parts?**

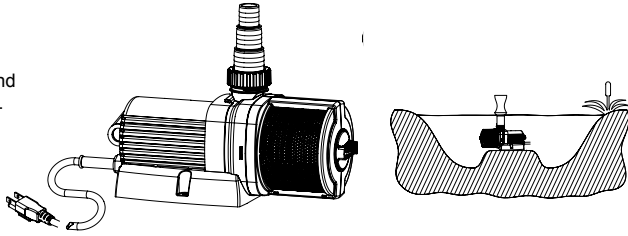
Before returning to your retailer, call us at 1-866-627-3435, 8 a.m.-6 p.m., EST, Monday-Friday, or email us at [customer-care@oase-livingwater.com](mailto:customer-care@oase-livingwater.com). Or visit our website at [www.oase-livingwater.com](http://www.oase-livingwater.com)

### Submerged installation

- Operation with the pre-filter fitted.

1. Push the pre-filter over the suction unit and fasten the filter using the bayonet closure.
2. Place the unit in the water at the desired position.

- Ensure that the unit is fully submerged. Maximum installation depth: 13.3 ft.



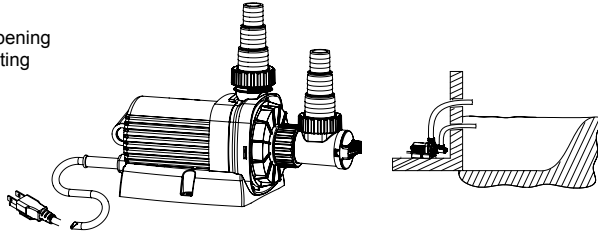
### Dry installation

1. Bolt the suction unit on and turn the priming opening to an optimum position for priming and connecting the suction hose.
2. Connect the suction hose to the suction unit.

- Always position the unit below the water line to prevent dry running and the intake of air when switching on and operating the unit. **Risk of damage!**

- Never connect the unit to a water line.

- Install the unit so that it is not exposed to direct sun radiation (max. 104 °F - 40 °C).



### Start-up

- ⚠ Attention! Dangerous electrical voltage.**  
**Possible consequences:** Death or serious injuries.  
**Protective measures:**
- Isolate the units and installations (switch off and disconnect from the power supply) before reaching into the water.

- ⚠ Attention! The pump must never run dry.**  
**Possible consequence:** The pump will be destroyed.  
**Protective measure:** Check the water level at regular intervals. Always place the unit below water level.

### Important:

- The unit turns on automatically when power connection is established.
1. **Turning on:** Connect the unit to the outlet.
  2. **Switching off:** Unplug the unit from the outlet.
- The amount of water flowing through is adjustable by the flow through regulator

- ⚠ Attention!** The installed temperature sensor automatically turns the pump off, if it is overloaded. The pump automatically switches on again once the motor has cooled down. **Risk of accident!**

### Maintenance and cleaning

- ⚠ Attention! Dangerous electrical voltage.**  
**Possible consequences:** Death or serious injuries.  
**Protective measures:**

- Prior to reaching into the water, disconnect the power supply to all units used in the water.
- Disconnect the power plug prior to carrying out work on the unit.

- ⚠ Important!** This units housing can not be opened for inspection. Opening the housing voids warranty and can cause Death or severe injury. Follow cleaning instructions for routine cleaning.

### Cleaning the unit

If necessary, clean the unit with clear water using a soft brush.

- In the event of stubborn furring (calcium deposits), a common household cleaner free from vinegar and chlorine can be used. Subsequently, clean the pump thoroughly using clear water.
- Never use aggressive cleaning agents or chemical solutions. These could attack the housing surface or impair the function.

### Storage/Winterization

The unit is frost resistant to -4°F (- 20 °C). Should you store the unit outside of the pond, clean it thoroughly with a soft brush and water, check it for damage, then store completely submerged in a container of water. . Do not submerge the power plug in water!

### Disposal

- ♻** Do not dispose of this unit with domestic waste! Disable the unit beforehand by cutting off the cables. Further information about the recycling of this product can be obtained from your local municipal authority.

### Spare parts

The use of original parts from OASE ensures continued safe and reliable operation of the unit. Please visit our website for spare parts drawings and spare parts. [www.oase-livingwater.com](http://www.oase-livingwater.com)

**A damaged unit cannot be repaired and must be put out of operation. Dispose of the unit in accordance with the regulations.**

### Troubleshooting

**Never open the housing! Only allow a qualified electrician to replace the power cable!**

Issue	Cause	Solution
Unit does not run	No mains voltage	check mains voltage
	Rotor blocked	rinse the vane from the front
Insufficient fountain height	regulator closed too far	set regulator
	filter housing soiled	clean filter housing
	air in the hose	vent hoses
	rotor soiled	clean
	hose blocked or defective	clean hose or replace
	hose kinked	check hose and replace if necessary
	rotor worn	replace rotor
filter clogged	clean filter	
Unit switches off after a short period of operation	Water temperature too high	Note maximum water temperature of 95°F (+35°C)

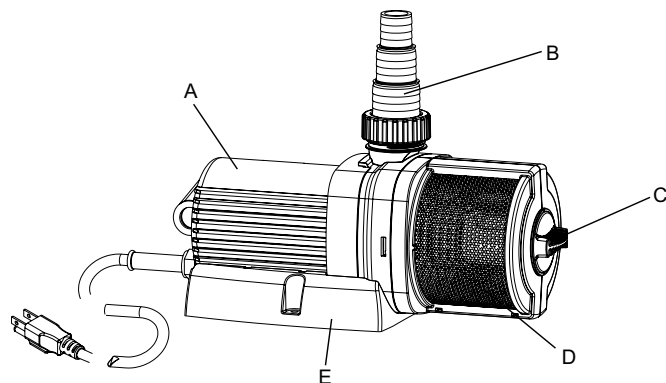
### Questions, problems, missing parts?

Before returning to your retailer, call us at 1-866-627-3435, 8 a.m.-6 p.m., EST, Monday-Friday, or email us at [customer-care@oase-livingwater.com](mailto:customer-care@oase-livingwater.com). Or visit our website at [www.oase-livingwater.com](http://www.oase-livingwater.com)

## RAPPEL

APPELEZ LE 1-866-627-3435  
AVANT DE RETOURNER AU MAGASIN.

Partie	Description
A	Bloc moteur
B	Raccord de tuyau de refoulement
C	Régulateur de débit/unité d'aspiration
D	Tamis préfiltre
E	Pied de la pompe



## Informations sur le mode d'emploi

Bienvenue à OASE Living Water. L'achat de votre **Neptun 1600/2600** constitue un excellent choix. Avant d'utiliser la pompe, lisez les instructions attentivement et familiarisez-vous parfaitement avec l'appareil. Assurez-vous que tout travail effectué sur cet appareil et toute utilisation est conforme aux instructions qui suivent. Suivez ces instructions à la lettre afin de vous assurer d'une maintenance de l'appareil adéquate et sans risque. Conservez ces instructions dans un endroit sûr et remettez-les au nouveau propriétaire si vous transmettez l'appareil.

## SYMBOLES AVERTISSEMENTS ET PRECAUTIONS

### Symboles dans cette notice d'emploi

The symbols used in this operating manual have the following meanings:

**Risque de dommages aux personnes dû à une tension électrique dangereuse.**  
Le symbole attire l'attention sur un danger directement imminent pouvant entraîner la mort ou des blessures graves si les mesures correspondantes ne sont pas prises.

**Risque de dommages aux personnes dû à une source de danger générale.**  
Le symbole attire l'attention sur un danger directement imminent pouvant entraîner la mort ou des blessures graves si les mesures correspondantes ne sont pas prises.

**Consigne importante pour un fonctionnement exempt de dérangement.**

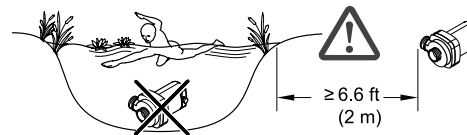
## Utilisation conforme à la finalité

Neptun 1600/2600, appelé par la suite "appareil", et toutes les autres pièces faisant partie de la livraison ne peuvent être utilisées que comme suit :

- Pour le pompage d'eau pure pour une utilisation en intérieur et en extérieur dans des jets d'eau d'intérieur, des jets d'eau de table ou dans des statues.
  - Pour une exploitation avec de l'eau propre.
  - Exploitation dans le respect des données techniques.
- Les restrictions suivantes sont valables pour l'appareil :
- Ne pas utiliser dans des piscines naturelles.
  - Ne jamais refouler des liquides autres que de l'eau.
  - Ne jamais utiliser sans débit d'eau.
  - Ne pas utiliser en relation avec des produits chimiques, des produits alimentaires, des matériaux facilement inflammables ou explosifs.
  - A ne pas raccorder à l'alimentation en eau potable.

## Utilisation non conforme à la finalité

Le non-respect des consignes reprises dans cette notice d'emploi entraîne l'annulation de la garantie et de la responsabilité et des risques pour les personnes émanant de l'appareil peuvent en résulter.



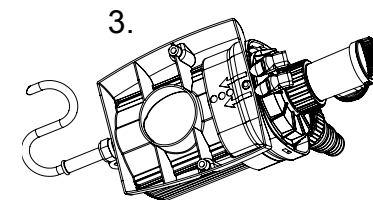
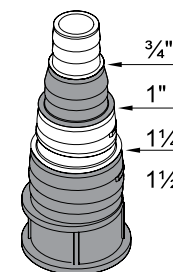
## Montage

### Important :

- Mettre l'appareil en place en immersion ou au sec.
- Placez toujours l'appareil sous le niveau d'eau.

## Travaux préparatifs généraux

1. Vissez l'unité d'aspiration et montez le raccord de tuyau de refoulement.
2. Raccordez le tuyau souhaité pour la fontaine sur le raccord de tuyau de refoulement.
  - Adaptez au diamètre du tuyau les embouts à étages sur l'amenée et l'écoulement.
3. Au besoin, démontez le pied de la pompe. A cet effet, poussez le pied de la pompe vers l'arrière, comme indiqué sur le dessin .



**Attention ! Tension électrique dangereuse.**  
**Conséquences éventuelles :** mort ou blessures graves.

### Mesures de protection :

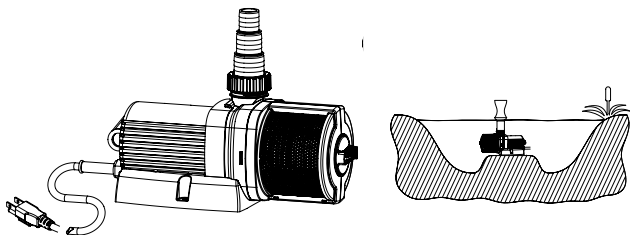
- Retirer la prise de secteur de tous les appareils se trouvant dans l'eau avant de toucher l'eau.
- Retirer la prise de secteur de l'appareil avant de procéder à des travaux sur l'appareil !

## Questions, problèmes, pièces manquantes ?

Avant de retourner chez votre détaillant, appelez au 1 866 627-3435, entre 8 h et 18 h, heure de l'Est, ou encore envoyez-nous un courriel à l'adresse [customer@oase-livingwater.com](mailto:customer@oase-livingwater.com). Vous pouvez aussi consulter notre site web au [www.oase-livingwater.com](http://www.oase-livingwater.com)

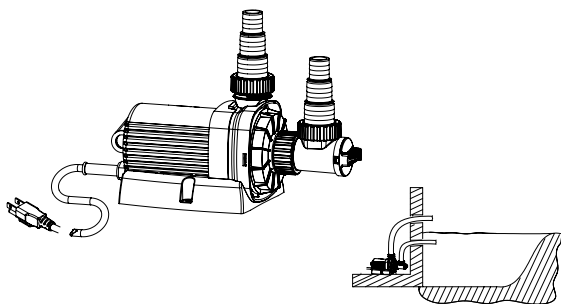
## Mise en place en immersion

- Exploitation avec tamis préfiltre monté.
1. Poussez le tamis préfiltre au-dessus de l'unité aspirante et fixer le avec le joint à baïonnette.
  2. Mettez l'appareil dans la position voulue dans l'eau.
- L'appareil doit se trouver complètement dans l'eau. La profondeur d'immersion maximale est de 4 mètres.



## Mise en place au sec

1. Vissez l'unité d'aspiration et tournez l'ouverture d'aspiration dans une position optimale pour permettre l'aspiration et le raccordement du tuyau d'aspiration.
  2. Raccordez le tuyau d'aspiration sur l'unité d'aspiration.
- Placez toujours l'appareil en dessous du niveau de l'eau afin d'éviter que l'appareil ne tourne à sec ou n'aspire de l'eau lors de la mise en circuit ou pendant l'exploitation. **Danger de destruction !**
  - Ne jamais brancher l'appareil sur une conduite d'eau.
  - Placer l'appareil de telle sorte qu'il ne soit pas exposé directement au rayonnement solaire (max. 104 °F - 40 °C).



## Mise en service



**Attention ! Tension électrique dangereuse.**  
Conséquences éventuelles : mort ou blessures graves.

**Mesures de protection :**

- Retirer la prise de secteur de tous les appareils se trouvant dans l'eau avant de toucher l'eau.
- Retirer la prise de secteur de l'appareil avant de procéder à des travaux sur l'appareil !



**Attention ! La pompe ne doit pas fonctionner en marche à sec.**

**Conséquence éventuelle :** la pompe en serait détruite.

**Mesure de protection :** contrôler régulièrement le niveau d'eau. D'une manière générale, l'appareil doit se trouver sous le niveau de l'eau.

**Important :**

- L'appareil s'allume automatiquement lorsque la connexion électrique est établie.
1. **Mise en marche:** connectez l'appareil à la prise.
  2. **Mise hors tension:** débranchez l'appareil de la prise.
- Le débit est réglable uniquement via le régulateur de débit .



**Attention !** Le contrôleur de température intégré met automatiquement la pompe hors service en présence d'une surcharge. Après refroidissement du moteur la pompe est remise automatiquement en service. **Risque d'accident !**

## Nettoyage et entretien



**Attention ! Tension électrique dangereuse.**  
Conséquences éventuelles : mort ou blessures graves.

**Mesures de protection :**

- Retirer la prise de secteur de tous les appareils se trouvant dans l'eau avant de toucher l'eau.
- Retirer la prise de secteur de l'appareil avant de procéder à des travaux sur l'appareil !



**Important!** Ce boîtier ne peut pas être ouvert pour inspection. L'ouverture du boîtier annule la garantie et peut entraîner la mort ou des blessures graves. Suivez les instructions de nettoyage pour le nettoyage de routine.

## Nettoyage de l'appareil

Nettoyez l'appareil au besoin à l'eau claire et en utilisant une brosse douce.

- En présence d'un entartrage persistant, il est possible d'utiliser un nettoyant ménager courant, mais sans acétate et sans chlore. Ensuite, nettoyer à fond la pompe avec de l'eau claire.
- N'utiliser en aucun cas des produits de nettoyage agressifs ou des solutions chimiques qui risqueraient d'attaquer le boîtier ou d'entraver le fonctionnement.

## Stockage/entreposage pour l'hiver

L'appareil résiste au gel jusqu'à - 20 ° C (-4 ° F). Si vous rangez l'unité à l'extérieur de l'étang, nettoyez-la soigneusement avec une brosse douce et de l'eau, vérifiez si elle est endommagée, puis stockez-la complètement dans un récipient rempli d'eau. Ne pas plonger la fiche d'alimentation dans l'eau!

## Recyclage



L'appareil ne doit pas être jeté avec les ordures ménagères ! Prière d'utiliser le système de reprise prévu à cet effet. Rendez l'appareil inutilisable en sectionnant le câble auparavant.

## Pièces de rechange

L'appareil continue de fonctionner de manière fiable et sécurisée avec des pièces originales d'OASE. Vous trouverez nos pièces de rechange et leurs schémas sur notre site internet. [www.oase-livingwater.com](http://www.oase-livingwater.com)

**A damaged unit cannot be repaired and must be put out of operation. Dispose of the unit in accordance with the regulations.**

## Problèmes

**N'ouvrez jamais le carter ! Le câble ne peut être remplacé que par un électricien spécialisé !**

Problème	Cause	Remède
L'appareil ne fonctionne pas	Absence de tension de réseau	Vérifier la tension de réseau
	Le rotor est bloqué	Rincer la turbine par l'avant
Hauteur de jet insuffisante	régulateur fermé trop loin	Régler le régulateur
	Le carter du filtre est encrassé	Nettoyer le carter du filtre
	Présence d'air dans le tuyau	Purger les tuyaux
	Le rotor est encrassé	Nettoyer
	Le tuyau est bouché - défectueux	Nettoyer le tuyau - remplacer
	La conduite d'amenée est pliée	Contrôler la conduite d'amenée, la remplacer le cas échéant
	Le rotor est usé	Remplacer le rotor
Le filtre est colmaté	Nettoyer le filtre	
L'appareil s'arrête après une courte période	La température de l'eau est trop élevée	Température maximale de l'eau admissible : +35°C

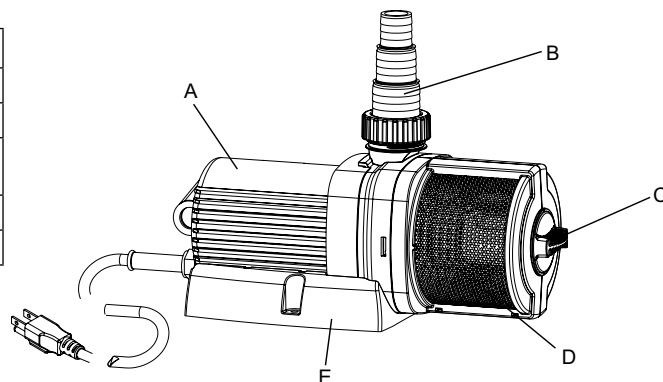
## Questions, problèmes, pièces manquantes ?

Avant de retourner chez votre détaillant, appelez au 1 866 627-3435, entre 8 h et 18 h, heure de l'Est, ou encore envoyez-nous un courriel à l'adresse [customer-care@oase-livingwater.com](mailto:customer-care@oase-livingwater.com). Vous pouvez aussi consulter notre site web au [www.oase-livingwater.com](http://www.oase-livingwater.com)

### RECORDATORIO

LLAME AL 1-866-627-3435  
ANTES DE REGRESAR A LA TIENDA.

Parte	Descripción
A	Bloque del motor
B	Tubuladura de presión
C	Regulador volumétrico de paso / unidad de aspiración
D	Filtro previo
E	Pie de la bomba



### Información sobre estas instrucciones de operación

Bienvenido a Agua Viva de OASE. Hizo una excelente decisión al comprar este producto de **Neptun 1600/2600**. Antes de poner la unidad en operación, por favor lea las instrucciones de uso cuidadosamente y completamente para conocer la unidad. Asegúrese que cualquier trabajo en y con esta unidad esté en concordancia con estas instrucciones. Por favor, sigue estrictamente las instrucciones incluidas para lograr manejo seguro y adecuado del producto. Mantenga estas instrucciones en un lugar seguro. Por favor, incluye las instrucciones al pasar la unidad a un dueño nuevo.

### ⚠ SÍMBOLOS DE ADVERTENCIA Y PRECAUCIÓN

#### Símbolos utilizados en estas instrucciones

Los símbolos usados en este manual de operación tienen los siguientes significados:

Riesgo de lesión en personas a razón de voltaje eléctrico peligroso.  
Este símbolo indica un peligro inminente, el cual puede llevar a la muerte o lesiones graves en caso de no tomar las medidas apropiadas.

Riesgo de lesión personal causado por una fuente general de peligro.  
Este símbolo indica un peligro inminente, el cual puede llevar a la muerte o lesiones graves en caso de no tomar las medidas apropiadas.

Información importante para garantizar operación sin problemas.

### Uso conforme a lo prescrito

Neptun 1600/2600, denominado a continuación "equipo" y todas las otras piezas incluidas en el suministro se deben emplear exclusivamente como sigue:

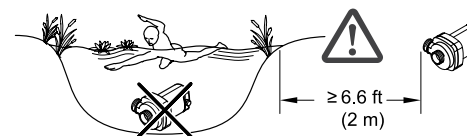
- Como bomba de agua pura en interiores y exteriores para surtidores de interior, surtidores de mesa o estatuas.
- Para la operación con agua limpia.
- Operación observando los datos técnicos.

Para el equipo son válidas las siguientes limitaciones:

- No emplee en piscinas.
- No transporte nunca otros líquidos que no sea el agua.
- No opere nunca sin circulación de agua.
- No emplee el equipo en combinación con productos químicos, alimentos y sustancias fácilmente inflamables o explosivos.
- No conectar a la línea de alimentación de agua potable.

### Uso no conforme a lo prescrito

Si no se cumplen las indicaciones contenidas en estas instrucciones de uso expira todo tipo de garantía y responsabilidad y se pueden producir peligros para las personas.



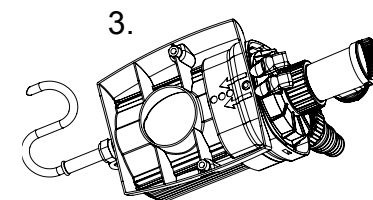
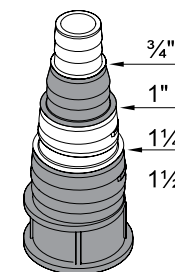
### Montaje

#### Importante:

- El equipo se puede emplazar bajo el agua o en un lugar seco.
- Siempre coloque la unidad debajo del nivel del agua.

### Trabajos preparatorios generales

1. Atornille la unidad de aspiración y monte la tubuladura de presión.
2. Conecte en la tubuladura de presión el tubo flexible deseado para el surtidor de agua.
  - Adapte las boquillas portatubos escale-nadas en la entrada y salida en correspondencia al diámetro del tubo flexible.
3. Desmonte el pie de la bomba si fuera necesario. Presione para esto el pie de la bomba hacia atrás como está ilustrado.



**¡Atención! Tensión eléctrica peligrosa.**  
**Posibles consecuencias:** La muerte o lesiones graves.  
**Medidas de protección:**

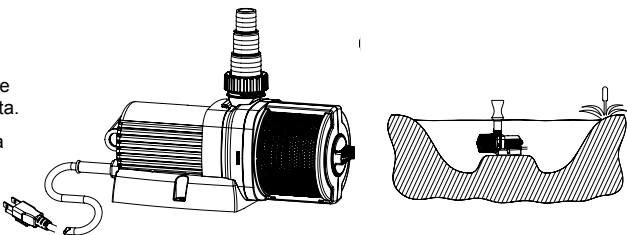
- Saque las clavijas de red de todos los equipos que se encuentran en el agua antes de tocar el agua.
- Saque la clavija de red del equipo antes de realizar trabajos en el equipo.

### ¿Preguntas, problemas, partes faltantes?

Antes de regresar con su vendedor, llame al 1-866-627-3435 de 8 am a 6 pm, hora del este, de lunes a viernes, o envíenos un correo electrónico a [customercare@oase-livingwater.com](mailto:customercare@oase-livingwater.com). O visite nuestra página web [www.oase-livingwater.com](http://www.oase-livingwater.com)

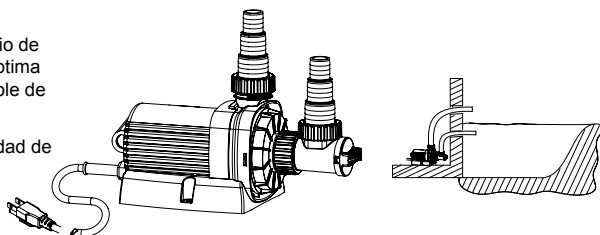
## Emplazamiento bajo el agua

- Servicio con filtro previo montado.
1. Desplace el filtro previo sobre la unidad de aspiración y fíjelo con el cierre de bayoneta.
  2. Coloque el equipo en la posición deseada en el agua.
- El equipo tiene que estar completamente sumergido en el agua. La profundidad de inmersión máxima es de 4 metros.



## Emplazamiento en un lugar seco

1. Atornille la unidad de aspiración y gire el orificio de aspiración de forma que tenga una posición óptima para la aspiración y la conexión del tubo flexible de aspiración.
  2. Conecte el tubo flexible de aspiración a la unidad de aspiración.
- Posicione siempre el equipo debajo del nivel del agua para que durante la conexión y el funcionamiento no marche el equipo en seco o aspire aire. **¡Peligro de destrucción!**
  - No conecte nunca el equipo a una tubería de agua.
  - Emplace el equipo de forma que no esté expuesto a la radiación directa del sol (max. 104 °F - 40 °C).



## Puesta en marcha

- ⚠ ¡Atención! Tensión eléctrica peligrosa.**  
**Posibles consecuencias:** La muerte o lesiones graves.  
**Medidas de protección:**
- Saque las clavijas de red de todos los equipos que se encuentran en el agua antes de tocar el agua.
  - Saque la clavija de red del equipo antes de realizar trabajos en el equipo.

- ⚠ ¡Atención! La bomba no debe marchar en seco.**  
**Posible consecuencia:** La bomba se destruye.  
**Medida de protección:** Controle regularmente el nivel de agua. El equipo siempre debe estar posicionado debajo de la superficie del agua

### Importante:

- La unidad se enciende automáticamente cuando se establece la conexión de alimentación.
1. **Encendido:** conecte la unidad a la toma de corriente.
  2. **Apagar:** desenchufe la unidad de la toma de corriente.
- La cantidad de flujo de agua se puede regular a través del regulador de caudal.

- ⚠ ¡Atención!** El controlador de temperatura montado desconecta automáticamente la bomba en caso de sobrecarga. Después del enfriamiento del motor se conecta automáticamente de nuevo la bomba.  
**¡Peligro de accidente!**

## Limpieza y mantenimiento

- ⚠ ¡Atención! Tensión eléctrica peligrosa.**  
**Posibles consecuencias:** La muerte o lesiones graves.  
**Medidas de protección:**
- Saque las clavijas de red de todos los equipos que se encuentran en el agua antes de tocar el agua.
  - Saque la clavija de red del equipo antes de realizar trabajos en el equipo.

- ⚠ ¡Importante!** Esta carcasa de la unidad no se puede abrir para su inspección. Abrir la carcasa anula la garantía y puede causar la muerte o lesiones graves. Siga las instrucciones de limpieza para la limpieza de rutina.

## Limpieza del equipo

Limpie el equipo si fuera necesario con agua clara y un cepillo suave.

- En caso de calcificaciones persistentes se puede emplear para la limpieza de la bomba un limpiador doméstico exento de vinagre y cloro. Limpie la bomba después minuciosamente con agua limpia.
- No emplee por ninguna razón productos de limpieza o soluciones químicas agresivas, porque se puede corroer la carcasa o mermar el funcionamiento.

## Almacenamiento / Conservación durante el invierno

El equipo está protegido contra heladas hasta -4°F (-20 °C) por debajo de cero. Si el equipo se guarda fuera del estanque límpielo minuciosamente con un cepillo suave y agua, compruebe si presenta posibles daños y almacénelo bajo agua o a plena carga de agua. No sumerja la clavija de red en el agua.

## Desecho

- ⚠** ¡Este equipo no se debe desechar en la basura doméstica! Deseche el equipo sólo a través de un sistema de recogida previsto. Corte el cable para inutilizar el equipo.

## Spare parts

The use of original parts from OASE ensures continued safe and reliable operation of the unit. Please visit our website for spare parts drawings and spare parts. [www.oase-livingwater.com](http://www.oase-livingwater.com)

**Una caja dañada no se puede reparar y por lo tanto no se puede seguir utilizando. Deseche adecuadamente el equipo.**

## Troubleshooting

**¡No abra nunca la caja! ¡La sustitución de la línea de conexión sólo se puede encargar a una persona especializada en eléctrica!**





Fallo	Causa	Ayuda
El equipo no funciona	No hay tensión de alimentación	Compruebe la tensión de alimentación
	Rotor bloqueado	Enjuague la rueda de rodadura por delante
Altura del surtidor insuficiente	Regulador muy cerrado	Ajuste el regulador
	Carcasa del filtro sucia	Limpie la carcasa del filtro
	Aire en el tubo flexible	Desairee los tubos flexibles
	Rotor sucio	Realice una limpieza
	Tubo flexible obstruido/defectuoso	Limpie / renueve el tubo flexible
	Línea de alimentación doblada	Compruebe y renueve si fuera necesario la línea de alimentación
	Rotor desgastado	Cambie el rotor
Filtro obstruido	Limpie el filtro	
Unidad se apaga después de un corto período de funcionamiento	Temperatura del agua muy alta	Tenga en cuenta la temperatura máxima del agua de 95°F (+35°C)

### ¿Preguntas, problemas, partes faltantes?

Antes de regresar con su vendedor, llame al 1-866-627-3435 de 8 am a 6 pm, hora del este, de lunes a viernes, o envíenos un correo electrónico a [customer-care@oase-livingwater.com](mailto:customer-care@oase-livingwater.com). O visite nuestra página web [www.oase-livingwater.com](http://www.oase-livingwater.com)

Model		Model No.	Rated voltage	Power consumption	Max. flow rate	Max. head height	Connections	Cable length	Immersion depth	Weight	Water temperature	Dimensions
Modèle	Numéro de modèle	Tension de mesure	Consommation électrique	Capacité de refoulement	Colonne d'eau	Raccordements	Longueur de câble	Profondeur d'immersion	Poids	Température de l'eau	Dimensions	
Modelo	No. de modelo	Tensión asignada	Consumo eléctrico	Capacidad de elevación	Columna de agua	Conexiones	Longitud del cable	Profundidad de inmersión	Peso	Temperatura del agua	Dimensiones	
1600	57394	~110-120 V, 60 Hz	100 W	1600 GPH 6000 LPH	15.4 ft 4.7 m	1" 25 mm	20 ft 6 m	max. 13 ft max. 4 m	6.6 lbs 3 kg	39 ... 95 °F +4 ... +35 °C	12.4 x 5.5 x 5.1 in 315 x 140 x 130 mm	
2600	57096		220 W	2600 GPH 9800 LPH	20 ft 6 m	1 1/2" 38 mm			7 lbs 3.5 kg		13.4 x 6.3 x 6.37 in 340 x 160 x 160 mm	

Neptun

	<b>IP 68</b> 			
<b>EN</b>	Dust tight. Submersible to 13.3 ft. depth.	Protect from direct sun radiation.	Do not dispose of together with household waste!	Attention! Read the operating instructions
<b>FR</b>	Imperméable aux poussières. Étanche à l'eau jusqu'à une profondeur de 4 m.	Protéger contre les rayons directs du soleil.	Ne pas recycler dans les ordures ménagères !	Attention ! Lire la notice d'emploi
<b>ES</b>	A prueba de polvo. Impermeable al agua hasta 4 m de profundidad.	Protéjase contra la radiación directa del sol.	¡No deseche el equipo en la basura doméstica!	¡Atención! Lea las instrucciones de uso





OASE North America INC. · [www.oase-livingwater.com](http://www.oase-livingwater.com)