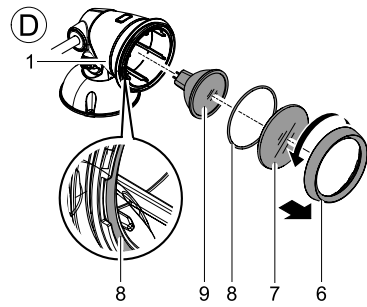
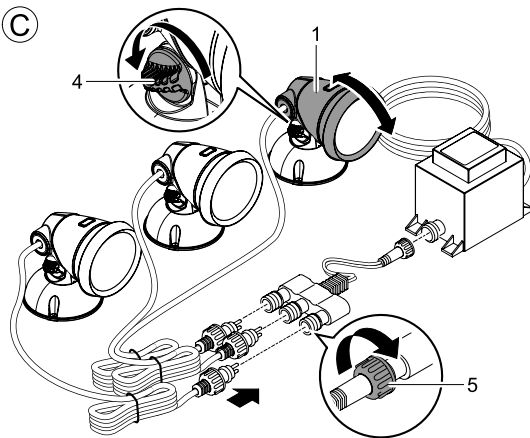
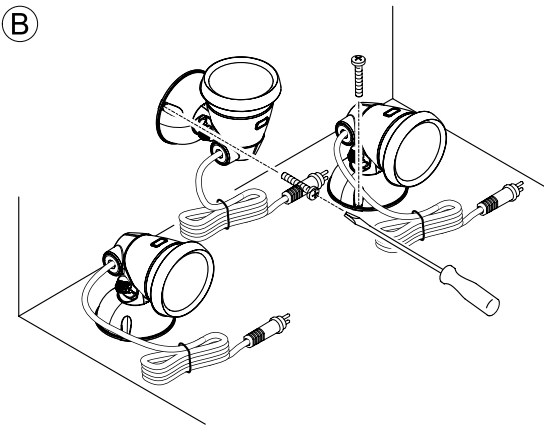
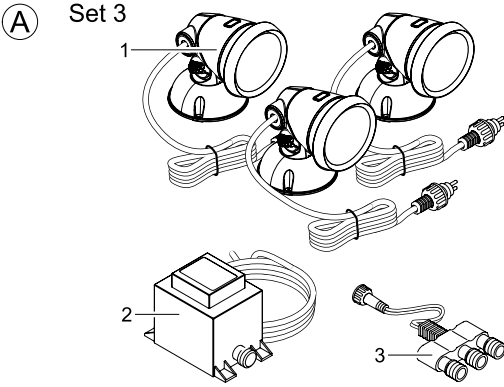




LUNAQUA *Classic LED Set 3*

Operating instructions
Instrucciones de uso
Notice d'emploi





Information about these operating instructions

Welcome to OASE Living Water. You made a good choice with the purchase of this product **Lunaqua Classic LED**. Prior to commissioning the unit, please read the instructions of use carefully and fully familiarise yourself with the unit. Ensure that all work on and with this unit is only carried out in accordance with these instructions. Please strictly follow the enclosed instructions to ensure safe and correct handling of the product. Keep these instructions in a safe place! Please also hand over the instructions when passing the unit on to a new owner.

Symbols used in these instructions

The symbols used in this operating manual have the following meanings:



Risk of injury to persons due to dangerous electrical voltage

This symbol indicates an imminent danger, which can lead to death or severe injuries if the appropriate measures are not taken.



Risk of personal injury caused by a general source of danger

This symbol indicates an imminent danger, which can lead to death or severe injuries if the appropriate measures are not taken.



Important information for trouble-free operation.

Scope of delivery

Fig. A	Lunaqua Classic Quantity	Description
	Set 3	
1	3	LED spot including bulb
2	1	Transformer
3	1	3-way distributor

Intended use

Lunaqua Classic LED, in the following termed "unit", and all other parts from the delivery scope may be used exclusively as follows:

- For use in water fountain systems and ponds.
- For use above and under water.
- Operation under observance of the technical data.

Use other than that intended

This unit can be dangerous and cause harm to persons if not used in accordance with these instructions. Any use not in accordance with these instructions or modification(s) to the unit will void the limited warranty.

Installation

The unit is supplied fully assembled as a complete set with a transformer and one or three LED spotlights, including bulbs.

Installation (B-C)

- The foot can either be stood on the ground or bolted to a firm base or load bearing wall (B).
- Position the unit in such a way that it does not present a hazard to anybody.
- Adjust the tilt of the light (C, 1) and fix it at this angle with the screw connection (C, 4).
- Connect the plug of the spotlight connection cable to the socket on the transformer and tighten the union nut (C, 5) hand-tight.

Start-up



Attention! Sensitive electrical components.

Possible consequence: The unit will be destroyed.

Protective measure: Do not connect the unit to a dimmable power supply.



Attention! Dangerous electrical voltage.

Possible consequences: Death or severe injury.

Protective measures:

- Prior to reaching into the water, disconnect the power supply to all units used in the water.
- Disconnect the power plug prior to carrying out work on the unit.

Switching on: Insert the power plug of the transformer into the socket.

- Check the function of the spotlights.

Switching off: Disconnect the transformer power plug.

Replacing the bulb (D)

- Unscrew the threaded ring (6).
- Remove the glass pane (7) and O ring (8) and check for damage. Replace if necessary.
- Remove the defective bulb (9) from the housing (1).
- Insert a new bulb (do not touch with your hands, use a cloth or similar).
Only use original bulbs from OASE. Light bulb rating: max. 1 W.
- Reassemble the unit in the reverse order. Ensure that the O ring (8) is correctly positioned.
- Reconnect to the power supply and check the function.

Maintenance and cleaning



Attention! Dangerous electrical voltage.

Possible consequences: Death or severe injury.

Protective measures:

- Prior to reaching into the water, disconnect the power supply to all units used in the water.
- Disconnect the power plug prior to carrying out work on the unit.

- Ensure that no moisture can enter the unit.

Cleaning the unit

If necessary, clean the unit with clear water using a soft brush.

Wear parts

Bulbs are wearing parts and are excluded from the warranty.

Malfunctions

Malfunction	Cause	Remedy
Lamp does not light up	Power supply interrupted	Check power supply
	Bulb defective	Replace bulb
	Bulb contacts corroded	Clean contacts
Light intensity decreases	Lamp glass soiled	Clean
Water in the spotlight housing	Seal defective	Check sealing rings and replace, if necessary
Light flickers	Contacts corroded	Clean lamp pins

Disposal



Do not dispose of this unit with domestic waste! For disposal purposes, please use the return system provided.
Disable the unit beforehand by cutting off the cables.

Indicaciones sobre estas instrucciones de uso

Bienvenido a OASE Living Water. La compra del producto **Lunaqua Classic LED** es una buena decisión. Lea minuciosamente las instrucciones y familiarícese con el equipo antes de usar el mismo por primera vez. Todos los trabajos en y con este equipo sólo se deben ejecutar conforme a estas instrucciones. Por favor siga estrictamente las instrucciones adjuntas para asegurar el correcto uso y seguridad del producto. Guarde cuidadosamente estas instrucciones. Entregue estas instrucciones al nuevo propietario en caso de cambio de propietario.

Símbolos en estas instrucciones

Los símbolos que se emplean en estas instrucciones de uso tienen el siguiente significado:



Peligro de daños a personas por tensión eléctrica peligrosa

El símbolo indica un peligro inminente que puede provocar la muerte o graves lesiones si no se toman las medidas correspondientes.



Peligro de daños de personas por una fuente de peligro general

El símbolo indica un peligro inminente que puede provocar la muerte o graves lesiones si no se toman las medidas correspondientes.



Indicación importante para un funcionamiento sin fallos.

Volumen de suministro

Ilustración A	Lunaqua Classic Cantidad	Descripción
	Juego 3	
1	3	Proyector LED inclusive bombilla
2	1	Transformador
3	1	Distribuidor triple

Uso conforme a lo prescrito

Lunaqua Classic LED, denominado a continuación "equipo" y todas las otras piezas incluidas en el suministro se deben emplear exclusivamente como sigue:

- Para el empleo en instalaciones surtidoras y estanques.
- Para emplear sobre la superficie del agua y sumergido en el agua.
- Operación observando los datos técnicos.

Uso no conforme a lo prescrito

Si no se cumplen las indicaciones contenidas en estas instrucciones de uso expira todo tipo de garantía y responsabilidad y se pueden producir peligros para las personas.

Emplazamiento

El equipo se suministra como juego completo con un transformador y uno o tres proyectores LED e inclusive bombillas completamente montado.

Emplazamiento (B-C)

- Seleccione el lugar adecuado para colocar el pie o atornille el pie en un fondo o una pared resistente (B).
- Posicione el equipo de forma que no constituya un peligro para las personas.
- Ajuste la inclinación de la lámpara (C, 1) y fijela con la unión por tornillo (C, 4).
- Una la clavija de enchufe de la línea de conexión en el proyector de luz con el conector en el transformador y apriete la tuerca racor (C, 5).

Puesta en marcha



¡Atención! Componentes eléctricos sensibles.

Posible consecuencia: Destrucción del equipo.

Medida de protección: No conecte el equipo a una alimentación de corriente con regulación de voltaje.



¡Atención! Tensión eléctrica peligrosa.

Posibles consecuencias: La muerte o lesiones graves.

Medidas de protección:

- Saque las clavijas de red de todos los equipos que se encuentran en el agua antes de tocar el agua.
- Saque la clavija de red del equipo antes de realizar trabajos en el equipo.

Conexión: Enchufe la clavija de red del transformador en el tomacorriente.

- Controle el funcionamiento del proyector.

Desconexión: Saque la clavija de red del transformador.

Sustitución de la bombilla (D)

- Desatornille el anillo roscado (6).
- Quite el cristal (7) y el anillo en O (8), compruebe si están dañados y sustitúyalos si fuera necesario.
- Saque la bombilla defectuosa (9) de la carcasa (1).
- Coloque la bombilla nueva (no la toque con los dedos, emplee p. ej. un paño).
Emplee sólo bombillas originales de OASE. Potencia de la bombilla: máx. 1 W.
- Monte de nuevo el equipo en secuencia contraria. Observe que el anillo en O (8) esté correctamente posicionado.
- Conecte a la red y compruebe el funcionamiento.

Limpieza y mantenimiento



¡Atención! Tensión eléctrica peligrosa.

Posibles consecuencias: La muerte o lesiones graves.

Medidas de protección:

- Saque las clavijas de red de todos los equipos que se encuentran en el agua antes de tocar el agua.
- Saque la clavija de red del equipo antes de realizar trabajos en el equipo.
- Tenga precaución de que no entre humedad en el equipo.

Limpieza del equipo

Limpie el equipo si fuera necesario con agua clara y un cepillo suave.


Piezas de desgaste

Los elementos luminiscentes son piezas de desgaste y no entran en la prestación de garantía.

Fallos

Fallo	Causa	Ayuda
La lámpara no se ilumina	Está interrumpida la alimentación de corriente	Controle la alimentación de corriente
	Elemento luminiscente defectuoso	Cambie el elemento luminiscente
	Contactos en el elemento luminiscente corroídos	Limpie los contactos
La intensidad luminosa disminuye	Cristal de la lámpara sucio	Realice una limpieza
Agua en la caja del proyector	Junta defectuosa	Controle y renueve si fuera necesario las juntas
La luz fluctúa	Contactos corroídos	Limpie las clavijas de lámparas

Desecho

 ¡Este equipo no se debe desechar en la basura doméstica! Deseche el equipo sólo a través de un sistema de recogida previsto. Corte el cable para inutilizar el equipo.

Remarques relatives à cette notice d'emploi

Bienvenue chez OASE Living Water. Avec l'acquisition du produit, **Lunaqua Classic LED** vous avez fait le bon choix. Avant la première utilisation de l'appareil, lire attentivement cette notice d'emploi et se familiariser avec l'appareil. Tous les travaux effectués avec et sur cet appareil devront être exécutés conformément aux directives ci-jointes. Respecter impérativement les consignes de sécurité relatives à une utilisation correcte et en toute sécurité. Conserver soigneusement cette notice d'emploi. Lors d'un changement de propriétaire, prière de transmettre également cette notice d'emploi.

Symboles dans cette notice d'emploi

Les symboles utilisés dans cette notice d'emploi ont les significations suivantes :



Risque de dommages aux personnes dû à une tension électrique dangereuse

Le symbole attire l'attention sur un danger directement imminent pouvant entraîner la mort ou des blessures graves si les mesures correspondantes ne sont pas prises.



Risque de dommages aux personnes dû à une source de danger générale

Le symbole attire l'attention sur un danger directement imminent pouvant entraîner la mort ou des blessures graves si les mesures correspondantes ne sont pas prises.



Consigne importante pour un fonctionnement exempt de dérangement.

Pièces faisant partie de la livraison

Figure A	Lunaqua Classic Quantité	Description
	Set 3	
1	3	Projecteur DEL, ampoule comprise
2	1	Transformateur
3	1	Distributeur triple

Utilisation conforme à la finalité

Lunaqua Classic LED, appelé par la suite "appareil", et toutes les autres pièces faisant partie de la livraison ne peuvent être utilisées que comme suit :

- Pour une utilisation dans des installations à jet d'eau et des étangs/bassins.
- Pour une utilisation au dessus de l'eau et sous l'eau.
- Exploitation dans le respect des données techniques.

Utilisation non conforme à la finalité

Le non-respect des consignes reprises dans cette notice d'emploi entraîne l'annulation de la garantie et de la responsabilité et des risques pour les personnes émanant de l'appareil peuvent en résulter.

Mise en place

L'appareil est livré en version complètement montée, en set complet, avec un transformateur et avec un ou trois projecteurs DEL respectivement, y compris les ampoules.

Mise en place (B-C)

- Au choix, poser le pied-support ou le visser sur une surface solide ou sur un mur porteur (B).
- Positionner l'appareil de telle sorte qu'il ne présente aucun danger pour des personnes.
- Régler l'inclinaison de l'appareil d'éclairage (C, 1) et fixer avec le raccord à vis (C, 4).
- Brancher la fiche mâle de la ligne de raccordement du projecteur sur la douille sur le transformateur et serrer fermement l'écrou d'accouplement à la main (C, 5).

Mise en service



Attention ! Composants électriques fragiles.

Conséquence éventuelle : l'appareil est détruit.

Mesure de protection : raccorder l'appareil à une alimentation en courant avec variateur.



Attention ! Tension électrique dangereuse.

Conséquences éventuelles : mort ou blessures graves.

Mesures de protection :

- Retirer la prise de secteur de tous les appareils se trouvant dans l'eau avant de toucher l'eau.
- Retirer la prise de secteur de l'appareil avant de procéder à des travaux sur l'appareil !

Mise en circuit : brancher la prise de secteur du transformateur dans la prise de courant.

- Contrôler le fonctionnement du projecteur.

Mise hors circuit : retirer la prise de secteur du transformateur.

Remplacement des ampoules (D)

- Dévisser la bague de vissage (6).
- Contrôler la présence éventuelle de dommages sur la vitre (7) et sur le joint torique (8), le cas échéant les remplacer.
- Retirer l'ampoule défectueuse (9) du carter (1).
- Mettre la nouvelle ampoule en place (ne pas toucher directement avec les doigts, utiliser un chiffon ou autre). N'employer que des ampoules d'origine de la société OASE. Puissance de l'ampoule : max. 1 W.
- Remonter l'appareil en ordre inverse. Veiller bien à ce que le joint torique (8) soit positionné correctement.
- Rebrancher sur le secteur et vérifier le fonctionnement.

Nettoyage et entretien



Attention ! Tension électrique dangereuse.

Conséquences éventuelles : mort ou blessures graves.

Mesures de protection :

- Retirer la prise de secteur de tous les appareils se trouvant dans l'eau avant de toucher l'eau.
- Retirer la prise de secteur de l'appareil avant de procéder à des travaux sur l'appareil !
- Veiller à ce qu'aucune humidité ne s'infilte dans l'appareil.

Nettoyage de l'appareil

Nettoyez l'appareil au besoin à l'eau claire et en utilisant une brosse douce.

Pièces d'usure

Les ampoules sont des pièces d'usure et ne sont pas couvertes par la garantie.

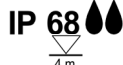
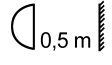
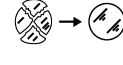




Problèmes

Problème	Cause	Remède
La lampe ne fonctionne pas	Alimentation électrique interrompue	Contrôler l'alimentation électrique
	Ampoule défectueuse	Remplacer l'ampoule
	Les contacts sur l'ampoule sont corrodés	Nettoyer les contacts
La puissance d'éclairage diminue	Le verre de la lampe est encrassé	Nettoyer
Présence d'eau dans le carter du projecteur	Joint d'étanchéité défectueux	Contrôler les joints d'étanchéité et les remplacer
La lumière vacille	Contacts corrodés	Nettoyer les fiches de la lampe

Recyclage



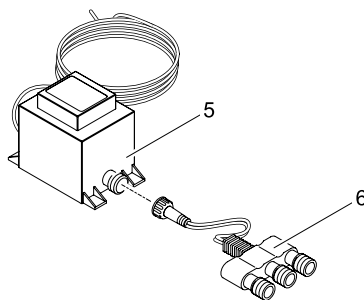
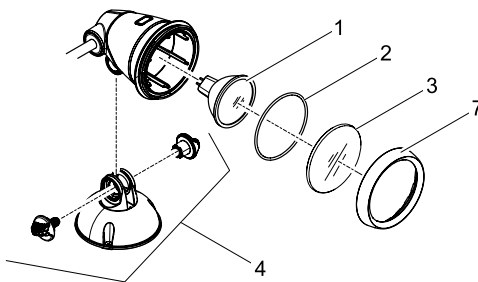
L'appareil ne doit pas être jeté avec les ordures ménagères ! Prière d'utiliser le système de reprise prévu à cet effet. Rendez l'appareil inutilisable en sectionnant le câble auparavant.

IP 68 						
Dust tight Water tight to 13.3 ft./4 m depth.	The smallest distance to the illuminated object must be 1.7 ft./0.5 m.	Replace cracked glass!	Protection class III	Protect from direct sun light	Do not dispose of together with household waste!	Attention! Read the operat- ing instructions!
A prueba de polvo Impermeable al agua hasta 13.3 ft./4 m de profundidad.	La distancia mínima al objeto iluminado tiene que ser de 1.7 ft./0.5 m	¡Sustituya cada cristal roto!	Clase de protección III	Protéjase contra la radiación directa del sol	¡No deseche el equipo en la basura doméstica!	¡Atención! Lea las instrucciones de uso.
Imperméable aux poussières Étanche à l'eau jusqu'à une profondeur de 13.3 ft./4 m.	La distance minimale par rapport à l'objet éclairé doit être de 1.7 ft./0.5 m.	Remplacer impérat- ivement chaque vitre en verre fendue !	Classe de protec- tion III	A protéger du rayonnement solaire direct	Ne pas recycler dans les ordures ménagères !	Attention ! Lire la notice d'emploi !

GB	Spot dimensions	Transformer dimensions	Transformer cable length	Spot cable length	Immersion depth	Weight	Water tempera- ture
FR	Dimensions spot	Dimensions trans- formateur	Longueur de câble transforma- teur	Longueur de câble projecteur	Profondeur d'im- mersion	Poids	Température de l'eau
ES	Dimensiones del foco	Dimensiones transformador	Longitud del cable transforma- dor	Longitud del cable projector	Profundidad de inmersión	Peso	Temperatura del agua
Lunaqua Classic LED Set 3	3.2 x 4.5 x 4.5 in 80 x 115 x 115 mm	3.2 x 1.8 x 2.4 in 80 x 45 x 60 mm	6.5 ft 2 m	16.5 ft 5 m	Max. 13 ft. max. 4 m	6.27 lbs 2.85 kg	39 ... 95 °F +4 ... +35 °C

GB	Power consumption	Rated voltage of transformer	Output voltage of transformer	Rated voltage of spot
FR	Consommation	Tension de mesure transfor- mateur	Tension de sortie transforma- teur	Tension de mesure, projec- teur
ES	Consumo de potencia	Tensión asignada transfor- mador	Tensión de salida transfor- mador	Tensión asignada proyector
Lunaqua Classic LED Set 3	5 W	AC 120 V, 60 Hz	~ 12 V, max. 350 mA	~ 12 V

Pos.	
1	14912
2	27267
3	27259
4	35649
5	30706
6	15117
7	27073





OASE North America Inc. · www.oase-livingwater.com