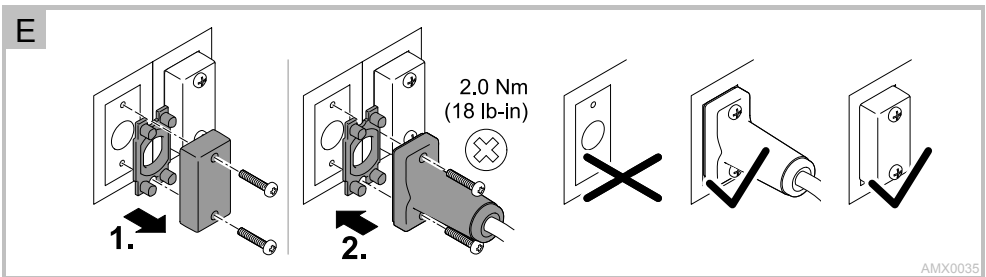
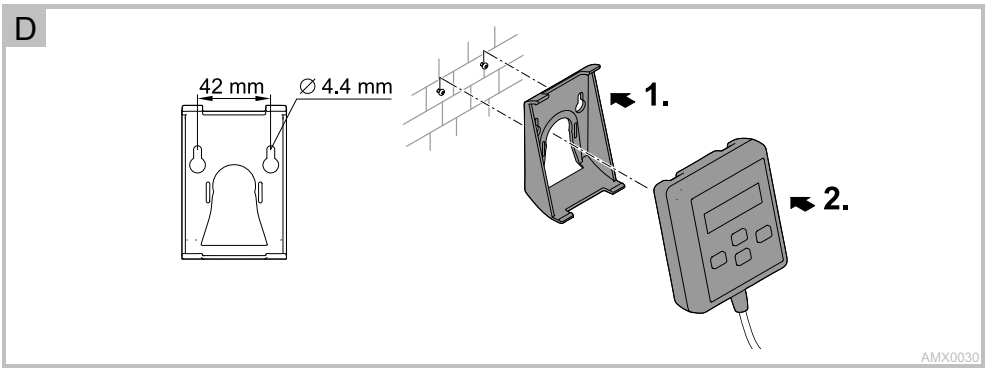
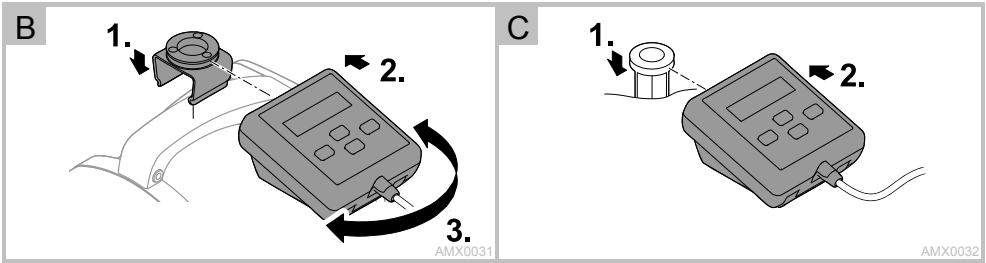
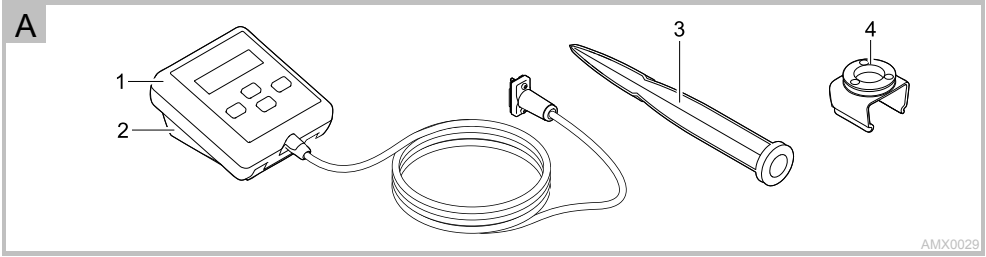




ECO CONTROL

- EN Operating instructions
- FR Notice d'emploi
- ES Instrucciones de uso





WARNING

- This unit can be used by children aged 8 and above and by persons with reduced physical, sensory or mental capabilities or lack of experience and knowledge if they are supervised or have been instructed on how to use the unit in a safe way and they understand the hazards involved.
- Do not allow children to play with the unit.
- Only allow children to carry out cleaning and user maintenance under supervision.
- Possible death or severe injury from electrocution! Before reaching into the water, always disconnect all units in the water that have a voltage of >12 V AC or >30 V DC from the power supply.

Safety information

Electrical connection

- Electrical installations must meet the national regulations and may only be carried out by a qualified electrician.
- A person is regarded as a qualified electrician if, due to his/her vocational education, knowledge and experience, he or she is capable of and authorised to judge and carry out the work commissioned to him/her. This also includes the recognition of possible hazards and the adherence to the pertinent regional and national standards, rules and regulations.
- For your own safety, please consult a qualified electrician.
- The device may only be connected if the electrical data of the device and the power supply coincide. The device data is to be found on the device type plate, on the packaging or in this manual.

Safe operation

- Never operate the unit if an electrical cable is defective!
- Never operate the unit if the housing is defective!
- Never carry or pull the unit by the electrical cable.
- Route cables such that they are protected from damage and do not present a tripping hazard.
- Only open the unit housing or its attendant components if this is explicitly specified in the operating instructions.
- Only carry out work on the unit that is described in this manual. If problems cannot be overcome, please contact an authorised customer service point or, if in doubt, the manufacturer.
- Never carry out technical changes to the unit.
- Only use original spare parts and accessories for the unit.

Information about these operating instructions

Welcome to OASE Living Water. You made a good choice with the purchase of this product **Eco Control**.

Prior to commissioning the unit, please read the instructions of use carefully and fully familiarise yourself with the unit. Ensure that all work on and with this unit is only carried out in accordance with these instructions.

Adhere to the safety information for the correct and safe use of the unit.

Keep these instructions in a safe place! Please also hand over the instructions when passing the unit on to a new owner.

Symbols used in these instructions

The warning information is categorised by signal words, which indicate the extent of the hazard.



WARNING

- Indicates a possibly hazardous situation.
- Non-observance may lead to death or serious injuries.



NOTE

Information for the purpose of clarification or for preventing possible damage to assets or to the environment.

Scope of delivery

<input type="checkbox"/> A	Description
1	AquaMax Eco Control
2	Retaining frame for fastening the device to the wall, or for fitting it to the ground stake or holding clip
3	Ground stake
4	Holding clip for fastening the device to the pump handle

Product Description

Eco Control can be used to control EGC-capable OASE pumps.

Features:

- Connection to the EGC socket of the pump.
- Illuminated display.
- Does not require a separate power supply.
- Control of the pump capacity, switching the Seasonal Function Control (SFC) and Dynamic Function Control (DFC) on or off, selection of programmes.
- Allows display of the pump status and malfunctions.

Intended use

Eco Control, referred to as "unit", may only be used as specified in the following:

- Connection to OASE pumps with EGC connection, that are suitable for control via this device.
- Operation under observance of the technical data.

Installation and connection

Fastening the device to the pump

How to proceed:

B

1. Fit the holding clip onto the pump handle.
2. Slide the device onto the holding clip.
3. Align the device.

Installing the device with the ground stake

How to proceed:

C

1. Fully insert the ground stake into the ground.
2. Slide the device onto the ground stake.
3. Check its stability.

Fastening the device to the wall

How to proceed:

□ D

1. Remove the retaining frame and fasten it to the wall using suitable screws.
2. Fit the device into the retaining frame.
 - Ensure that the device is properly engaged in the retaining frame.

Connect the unit

How to proceed:

□ E

1. Remove the protection cap from the unit.
2. Fit the plug connector and secure with the two screws (max. 2.0 Nm).
 - Ensure that the rubber seal is clean and fits exactly.
 - Replace the rubber seal if damaged.
 - Only connect the plug to the left-hand EGC socket.



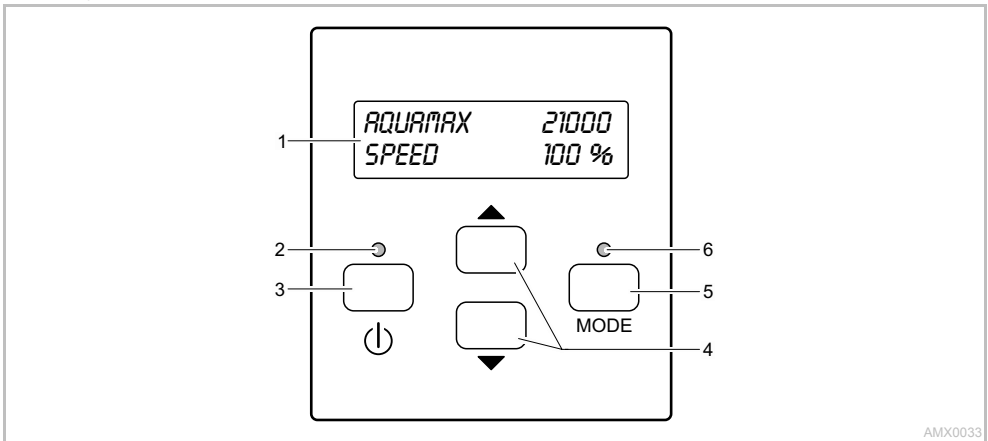
NOTE

The device will be destroyed if water penetrates the EGC sockets.

- Close the EGC sockets with EGC plugs or a protection cap.

Operation

Control system overview



AMX0033

Description

- 1 Two-line display with backlighting
- 2 LED ON/OFF
- 3 ON/OFF button
- 4 Arrow keys
- 5 Mode button
- 6 LED MODE

Function

- Indicates whether the pump is switched on or off.
- For switching the pump on or off.
- For changing values in the menus or selecting other lines in the menu.
- For selecting the next menu in the display.
The selection is continuous. It continues from the last menu to the first menu.
- Indicates the pump status.

Status displays

The LEDs signal the following statuses:

LED	Status	Description
LED ON/OFF	Green	The pump is switched on.
	Off	The pump is switched off.
LED MODE	Green	Seasonal Function Control (SFC) and/or Dynamic Function Control (DFC) is activated
	Red flashing	Malfunction (→ Error messages)
	Off	SFC and/or DFC is deactivated

Menu: AquaMax Eco Expert / AquaMax Eco Titanium pump

When the AquaMax Eco Expert pump is connected, the following menus and setting possibilities are available.



AQUAMAX 21000	PUMP	OFF
---------------	------	-----

Description

- Connected pump (e.g. AquaMax Eco Expert 21000)
- The pump is switched off.

Setting

- Switch on the pump via the ON/OFF button.



AQUAMAX 21000	SPEED	100 %
AQUAMAX 21000	SFC MODE	MAX

- Connected pump (e.g. AquaMax Eco Expert 21000)
- The pump is switched on.

Operating modes

- **SPEED:** The speed is shown as a percentage (SFC is deactivated).
- **SFC MODE:** SFC is activated (it is not possible to adjust the speed).
 - SFC mode (MIN, MID, MAX)

Adjustment (only for **SPEED**)

- Change the speed using the arrow keys.
- 0 %: Min. speed, 100 %: Max. speed

SFC	ON
SFC MODE	MID

Only display

- **SFC** (Seasonal Flow Control)
 - ON: Activated
 - OFF: Deactivated
- **SFC MODE** (MIN, MID, MAX)
 - SFC deactivated: No display
- Select the next display using the arrow keys.

POWER	250 W
RPM	2300 /MIN

Only display

- Current power consumption of the pump in watts
 - Display precision: ±5 % of the max. pump capacity
- Current speed of the pump in rpm
- Select next/previous display using the arrow keys.

RUNTIME	45 H
SN	1234567890

Only display

- Total pump operating time in hours
- Pump serial number

SET SFC	→ ON
	OFF

- SFC is switched on.

Setting

- Switch off SFC using the arrow key.

SET SFC	ON
	→ OFF

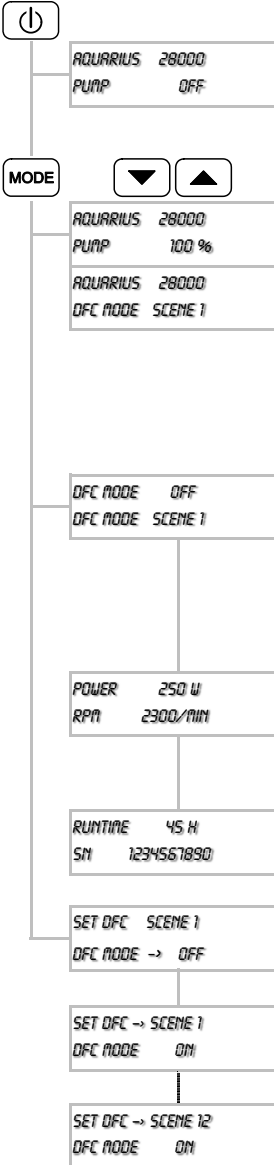
- SFC is switched off.

Setting

- Switch on SFC using the arrow key.

Menu: Aquarius Eco Expert pump

When the Aquarius Eco Expert pump is connected, the following menus and setting possibilities are available.



Description

- Connected pump (e.g. Aquarius 28000)
- The pump is switched off.

Setting

- Switch on the pump via the ON/OFF button.

- Connected pump (e.g. Aquarius 28000)
- The pump is switched on.

Operating modes

- **SPEED**: The speed is shown as a percentage (DFC is deactivated).
- **DFC MODE**: DFC is activated (it is not possible to adjust the speed).
 - DFC mode (SCENE 1 ... SCENE 12)

Adjustment (only for **SPEED**)

- Change the speed using the arrow keys.
- 0 %: Min. speed, 100 %: Max. speed

Only display

- **DFC** (Seasonal Flow Control)
 - **ON**: Activated
 - **OFF**: Deactivated
- **DFC-MODE** (SCENE 1 ... SCENE 12)
 - DFC deactivated: No display
- Select the next display using the arrow keys.

Only display

- Current power consumption of the pump in watts
 - Display precision: ±5 % of the max. pump capacity
- Current speed of the pump in rpm
- Select next/previous display using the arrow keys.

Only display

- Total pump operating time in hours
- Pump serial number

- DFC is switched off.

Setting

- Switch on DFC

- DFC is switched on, program 1 is selected

Setting

- Program selection (SCENE 1 ... SCENE 12) and switching DFC off using the arrow keys

Error messages

Once a malfunction has been remedied, the error message automatically disappears.

Error message	Cause	Remedy
<i>WARNING</i> NO WATER	The pump has run dry (dry run protection has tripped).	<ul style="list-style-type: none">- Flood the pump.- Fully submerge the pump for operation in a pond.- Vent the supply line.- Remove any blockage from the supply line.
	Filter housing clogged (dry run protection has tripped).	Clean the pump.
<i>WARNING</i> MOTOR BLOCKED	Impeller unit is blocked (dry run protection has tripped).	Disconnect the power supply and remove obstacle. Then switch the pump on again.
<i>WARNING</i> HIGH TEMPERATURE	Ambient temperature for dry installation is too high.	<ul style="list-style-type: none">- Avoid exposure to direct sunlight.- Note maximum water temperature of +35°C.
	Water temperature too high	Note maximum water temperature of +35°C.
<i>WARNING</i> HIGH POWER	Current consumption too high <ul style="list-style-type: none">- Impeller unit running sluggishly- Excessively soiled water	Clean the pump.

Storage/overwintering

The unit is frost-proof to -20 °C. If lower temperatures are expected, the unit must be removed and put into storage.

How to correctly store the unit:

- Protect the EGC plug from moisture and dirt.

Wear parts

The following components are wear parts and are excluded from the warranty:

- EGC plug seal

Disposal



NOTE

Do not dispose of this unit with domestic waste.

- Render the unit unusable beforehand by cutting the cables and dispose of the unit via the return system provided for this purpose.

Spare parts

The use of original parts from OASE ensures continued safe and reliable operation of the unit.

Please visit our website for spare parts drawings and spare parts.



www.oase-livingwater.com/spareparts

Traduction de la notice d'emploi originale

AVERTISSEMENT

• Attention :

Dans le cas où cet appareil serait utilisé par des mineurs de moins de 8 ans ainsi que par des personnes souffrant d'un handicap mental ou plus généralement par des personnes manquant d'expérience, un adulte averti devra être présent, qui renseignera le mineur ou la personne fragilisée concernée sur le bon emploi de ce matériel. Les enfants ne doivent pas jouer avec cet appareil. Ne pas laisser un enfant sans surveillance pour le nettoyage ou l'entretien.

- La mort ou des blessures graves par choc électrique sont possibles ! Avant de mettre les mains dans l'eau, débranchez les appareils dans l'eau d'une tension >12 V CA ou >30 V CC.

Consignes de sécurité

Raccordement électrique

- Les installations électriques doivent répondre aux règlements d'installation nationaux et leur exécution est exclusivement réservée à un technicien électricien.
- Une personne est considérée comme technicien électricien lorsqu'elle est capable et habilitée à apprécier et réaliser les travaux qui lui sont confiés en raison de sa formation technique, de ses connaissances et de son expérience. Travailler en tant que technicien consiste également à identifier d'éventuels dangers et à respecter les normes régionales et nationales, les règlements et les dispositions en vigueur qui se rapportent aux tâches à exécuter.
- En cas de questions et de problèmes, prière de vous adresser à un technicien électricien.
- Le raccordement de l'appareil est autorisé uniquement lorsque les caractéristiques électriques de l'appareil et de l'alimentation électrique correspondent. Les caractéristiques de l'appareil sont indiquées sur la plaque signalétique de l'appareil, sur l'emballage ou dans cette notice d'emploi.

Exploitation sécurisée

- Il est interdit d'utiliser l'appareil si le câble électrique est défectueux.
- Ne pas utiliser l'appareil avec un boîtier défectueux.
- Ne pas porter ou tirer l'appareil par les câbles électriques.
- Poser les câbles de manière à ce qu'ils soient protégés contre d'éventuels endommagements et veiller à ce que personne ne puisse trébucher.
- N'ouvrir le boîtier de l'appareil ou des éléments s'y rapportant que si cela est expressément sollicité dans la notice d'emploi.
- Exécuter des travaux sur l'appareil uniquement si ces derniers sont décrits dans la notice d'emploi. S'il est impossible de remédier aux problèmes, contacter le SAV agréé ou en cas de doute le constructeur.
- Ne jamais procéder à des modifications techniques sur l'appareil.
- N'utiliser que des pièces de rechange et des accessoires d'origine pour l'appareil.

Remarques relatives à cette notice d'emploi

Bienvenue chez OASE Living Water. Avec l'acquisition du produit, **Eco Control** vous avez fait le bon choix. Avant la première utilisation de l'appareil, lire attentivement cette notice d'emploi et se familiariser avec l'appareil. Tous les travaux effectués avec et sur cet appareil devront être exécutés conformément aux directives ci-jointes. Respecter impérativement les consignes de sécurité relatives à une utilisation correcte et en toute sécurité. Conserver soigneusement cette notice d'emploi. Lors d'un changement de propriétaire, prière de transmettre également cette notice d'emploi.

Symboles dans cette notice d'emploi

Dans cette notice, les avertissements sont classés par mots de signalisation qui indiquent l'ampleur du risque.



AVERTISSEMENT

- signale une situation éventuellement dangereuse.
- Le non-respect risque d'entraîner la mort ou des blessures graves.



REMARQUE

Informations permettant d'assurer une meilleure compréhension et d'éviter des dommages matériels ou environnementaux.

Pièces faisant partie de la livraison

<input type="checkbox"/> A	Description
1	AquaMax Eco Control
2	Châssis de fixation pour fixation murale, pour réceptionner le piquet ou la pince de retenue
3	Piquet
4	Pince de retenue pour fixation sur la poignée de la pompe

Description du produit

Eco Control permet de commander les pompes OASE adaptées EGC.

Caractéristiques :

- Raccordement à la prise EGC de la pompe.
- Affichage éclairé.
- Exploitation sans alimentation en courant séparée.
- Commander le performance de la pompe, activer ou désactiver Seasonal Function Control (SFC) voire Dynamic Function Control (DFC), sélectionner le programme.
- Faire afficher le statut et les défauts de la pompe.

Utilisation conforme à la finalité

Eco Control, appelé par la suite «appareil», doit être utilisé exclusivement comme suit :

- Raccordement aux pompes OASE avec raccordement EGC qui sont appropriées à la commande par le biais de cet appareil.
- Exploitation dans le respect des données techniques.

Mise en place et raccordement

Fixer l'appareil sur la pompe

Voici comment procéder :

B

1. Placer la pince de retenue sur la poignée de la pompe.
2. Pousser l'appareil sur la pince de retenue.
3. Aligner l'appareil.

Mise en place de l'appareil avec le piquet

Voici comment procéder :

C

1. Enfoncer toute la longueur du piquet dans le sol.
2. Pousser l'appareil sur le piquet.
3. Vérifier la stabilité.

Fixation murale de l'appareil

Voici comment procéder :

D

1. Défaire le châssis de fixation et le fixer avec des vis appropriées.
2. Placer l'appareil sur le châssis de fixation.
 - Le châssis de fixation doit s'emboîter.

Raccordement de l'appareil

Voici comment procéder :

E

1. Enlever le capuchon sur l'appareil.
2. Brancher le connecteur et le sécuriser à l'aide des deux vis (max. 2.0 Nm).
 - Le joint en caoutchouc doit être propre et parfaitement logé.
 - Remplacer tout joint en caoutchouc endommagé.
 - Brancher la fiche mâle sur la prise EGC gauche.



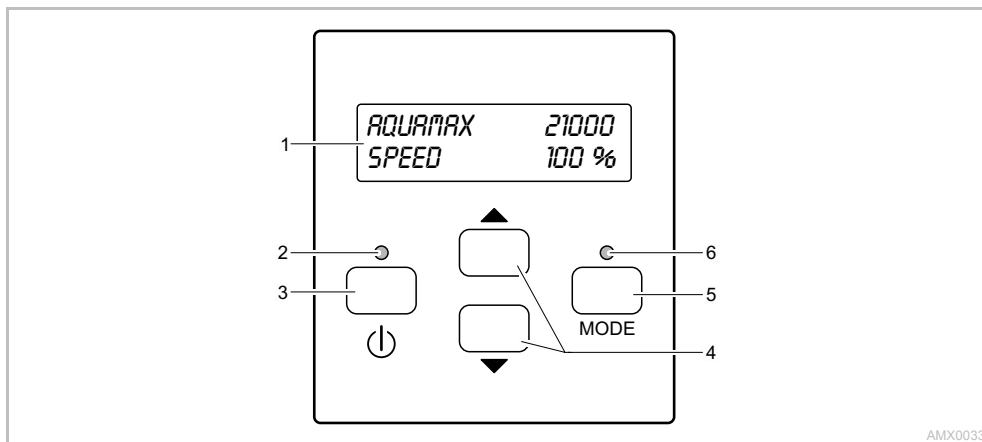
REMARQUE

L'appareil est détérioré lorsque de l'eau s'infiltré dans les prises EGC.

- Obturer les prises EGC avec des fiches mâles EGC ou un capuchon protecteur.

Utilisation

Vue d'ensemble commande



AMX0033

Description

- 1 Afficheur à deux lignes à rétroéclairage
- 2 DEL « Marche/Arrêt »
- 3 Touche « Marche/Arrêt »
- 4 Touches fléchées
- 5 Touche « Mode »
- 6 DEL « Mode »

Fonctionnement

- Montre si la pompe est en marche ou à l'arrêt.
- Mise en et hors circuit de la pompe
- Pour modifier des valeurs dans les menus ou sélectionner d'autres lignes dans le menu
- Pour sélectionner le menu suivant sur l'afficheur
La sélection est continue. On passe du dernier menu au premier menu.
- Indique le statut de la pompe

Affichages de statut

Les DEL signalisent les états suivants :

DEL	Statut	Description
DEL « Marche/Arrêt »	verte	La pompe est en circuit
	éteinte	La pompe est hors circuit
DEL « Mode »	verte	Seasonal Function Control (SFC) voire Dynamic Function Control (DFC) est activée
	clignotement rouge	Défaut (→ Messages d'erreur)
	éteinte	SFC voire DFC est désactivée

Menu : pompe AquaMax Eco Expert / AquaMax Eco Titanium

Lors du raccordement d'une pompe AquaMax Eco Expert, les menus et possibilités de réglage suivants sont disponibles.



AQUAMAX 21000
PUMP OFF

Description

- Pompe raccordée (p. ex. AquaMax Eco Expert 21000)
- La pompe est hors circuit

Réglage

- Mettre la pompe en service par le biais de la touche Marche/Arrêt



AQUAMAX 21000
SPEED 100 %
AQUAMAX 21000
SFC MODE MAX

- Pompe raccordée (p. ex. AquaMax Eco Expert 21000)
- La pompe est en circuit

Modes de fonctionnement

- **SPEED**: Le régime est affiché en pourcentage (la SFC est désactivée)
- **SFC MODE**: La SFC est activée (réglage du régime impossible)
 - Mode SFC (MIN, MID, MAX)

Réglage (uniquement à SPEED)

- Modifier le régime par le biais des touches fléchées
- 0 % : Régime minimal, 100 %: Régime maximal

SFC ON
SFC MODE MID

Uniquement affichage

- **SFC** (Seasonal Flow Control)
 - ON: Activée
 - OFF: Désactivée
- **SFC-MODE** (MIN, MID, MAX)
 - SFC désactivée : Pas d'affichage
- Sélectionner l'affichage suivant par le biais des touches fléchées

POWER 250 W
RPM 2300 /MIN

Uniquement affichage

- Puissance actuelle absorbée de la pompe en watts
 - Précision de l'affichage : $\pm 5\%$ par rapport au débit de pompe max.
- Régime actuel de la pompe en tours/minute
- Sélectionner l'affichage suivant/précédent par le biais des touches fléchées

RUNTIME 45 H
SN 1234567890

Uniquement affichage

- Temps de marche total de la pompe en heures
- Numéro de série de la pompe

SET SFC → ON
OFF

- La SFC est activée

Réglage

- Désactiver la SFC par le biais des touches fléchées

SET SFC ON
→ OFF

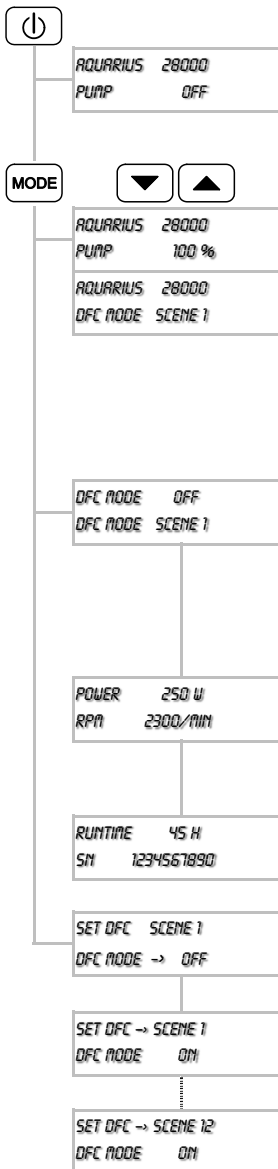
- La SFC est désactivée

Réglage

- Activer la SFC par le biais des touches fléchées

Menu : pompe Aquarius Eco Expert

Lors du raccordement d'une pompe Aquarius Eco Expert, les menus et possibilités de réglage suivants sont disponibles.



Description

- Pompe raccordée (par ex. Aquarius 28000)
- La pompe est hors circuit

Réglage

- Mettre la pompe en service par le biais de la touche Marche/Arrêt

- Pompe raccordée (par ex. Aquarius 28000)
- La pompe est en circuit

Modes de fonctionnement

- **SPEED**: Le régime est affiché en pourcentage (DFC est désactivée)
- **DFC MODE**: DFC est activée (réglage du régime impossible)
 - Mode DFC (SCENE 1 ... SCENE 12)

Réglage (uniquement à **SPEED**)

- Modifier le régime par le biais des touches fléchées
- 0 % : Régime minimal, 100 % : Régime maximal

Uniquement affichage

- **DFC** (Seasonal Flow Control)
 - **OM**: Activée
 - **OFF**: Désactivée
- **DFC MODE** (SCENE 1 ... SCENE 12)
 - DFC désactivée : Pas d'affichage
- Sélectionner l'affichage suivant par le biais des touches fléchées

Uniquement affichage

- Puissance actuelle absorbée de la pompe en watts
 - Précision de l'affichage : $\pm 5\%$ par rapport au débit de pompe max.
- Régime actuel de la pompe en tours/minute
- Sélectionner l'affichage suivant/précédent par le biais des touches fléchées

Uniquement affichage

- Temps de marche total de la pompe en heures
- Numéro de série de la pompe

- DFC est hors circuit

Réglage

- Mise en circuit DFC

- DFC est en circuit, programme 1 est sélectionné

Réglage

- Mettre la sélection de programme (SCENE 1 ... SCENE 12) et DFC hors circuit au moyen des touches fléchées

Messages d'erreur

Le message d'erreur disparaît une fois le dérangement éliminé

Message d'erreur	Cause	Remède
<i>WARNING</i> <i>NO WATER</i>	La pompe a marché à sec (la protection anti-marche à sec s'est déclenchée)	<ul style="list-style-type: none"> - Immerger la pompe. - Pour le fonctionnement dans la pièce d'eau, immerger complètement la pompe. - Purger la conduite d'amenée. - Eliminer les bouchons dans la conduite d'amenée.
	Corps de filtre bouché (la protection anti-marche à sec s'est déclenchée)	Nettoyer la pompe
<i>WARNING</i> <i>MOTOR BLOCKED</i>	L'unité de fonctionnement est bouchée (la protection anti-marche à sec s'est déclenchée)	Débrancher la fiche de secteur et enlever l'obstacle. Remettre ensuite la pompe en circuit.
<i>WARNING</i> <i>HIGH TEMPERATURE</i>	Température ambiante excessive lors d'installation en fosse sèche.	<ul style="list-style-type: none"> - Éviter l'ensoleillement direct. - Maintenir la température maximale de l'eau de + 35 °C.
	Température d'eau excessive	Maintenir la température maximale de l'eau de + 35 °C.
<i>WARNING</i> <i>HIGH POWER</i>	Consommation de courant excessive <ul style="list-style-type: none"> - Unité de fonctionnement grippée - Pollution d'eau excessive 	Nettoyer la pompe

Stockage / entreposage pour l'hiver

L'appareil est résistant au gel jusqu'à -20 °C. En cas de températures plus basses, absolument le désinstaller et l'entreposer.

Ci-après, la méthode optimale pour entreposer l'appareil :

- Protéger les prises EGC contre l'humidité et les salissures.

Pièces d'usure

Les composants suivants sont des pièces d'usure et ne sont pas couverts par la garantie.

- Joint prise femelle EGC

Recyclage



REMARQUE

Il est interdit de mettre cet appareil au rebut en l'évacuant vers la gestion des ordures ménagères.

- Rendre l'appareil inutilisable en coupant le câble et le mettre au rebut en utilisant le système de retour prévu à cet effet.

Pièces de rechange

L'appareil continue de fonctionner de manière fiable et sécurisée avec des pièces originales d'OASE.

Vous trouverez nos pièces de rechange et leurs schémas sur notre site internet.



www.oase-livingwater.com/piecesdetachees

ADVERTENCIA

- Este equipo puede ser utilizado por niños a partir de 8 años y mayores así como por personas con capacidades físicas, sensoriales o mentales reducidas o que no dispongan de la experiencia y conocimientos necesarios, cuando sean supervisados o hayan sido instruidos en el uso seguro del equipo y los posibles peligros resultantes.
- Los niños no deben jugar con el equipo.
- Está prohibido que los niños ejecuten la limpieza y el mantenimiento sin supervisión.
- Son posibles la muerte o lesiones graves por choque eléctrico. Antes de tocar el agua, separe de la red de corriente los equipos con una tensión >12 V CA o >30 V CC que se encuentran en el agua.

Indicaciones de seguridad

Conexión eléctrica

- Las instalaciones eléctricas deben cumplir las prescripciones de montaje nacionales y se deben realizar sólo por un electricista calificado.
- Una persona es un electricista calificado cuando por su formación, conocimientos y experiencias profesionales es capaz y está autorizada a valorar y ejecutar los trabajos encargados. Los trabajos como personal técnico también incluyen el reconocimiento de los posibles peligros y el cumplimiento de las correspondientes normas, prescripciones y disposiciones regionales y nacionales.
- En caso de preguntas y problemas dirijase a personal electricista especializado.
- Sólo está permitido conectar el equipo cuando los datos eléctricos del equipo coincidan con la alimentación de corriente. Los datos del equipo se encuentran en la placa de datos técnicos en el equipo, en el embalaje o en estas instrucciones.

Funcionamiento seguro

- Está prohibido operar el equipo si la línea eléctrica está defectuosa.
- Está prohibido operar el equipo si la caja está defectuosa.
- No transporte ni tire el equipo por la línea eléctrica.
- Tenga las líneas con protección contra daños y garantice que ninguna persona tropiece con ellas.
- Abra la caja del equipo o las partes pertenecientes sólo si esto se requiere expresamente en estas instrucciones.
- Ejecute en el equipo sólo los trabajos descritos en estas instrucciones. Si no es posible eliminar determinados problemas dirijase a una oficina de atención a los clientes o en caso de dudas al fabricante.
- No realice nunca modificaciones técnicas en el equipo.
- Emplee para el equipo sólo piezas de recambio y accesorios originales.

Indicaciones sobre estas instrucciones de uso

Bienvenido a OASE Living Water. La compra del producto **Eco Control** es una buena decisión.

Lea minuciosamente las instrucciones y familiarícese con el equipo antes de usar el mismo por primera vez. Todos los trabajos en y con este equipo sólo se deben ejecutar conforme a estas instrucciones.

Tenga necesariamente en cuenta las indicaciones de seguridad para garantizar un uso correcto y seguro del equipo. Guarde cuidadosamente estas instrucciones. Entregue estas instrucciones al nuevo propietario en caso de cambio de propietario.

Símbolos en estas instrucciones

Las indicaciones de advertencia contenidas en estas instrucciones están clasificadas mediante palabras de advertencia que muestran la dimensión del peligro.



ADVERTENCIA

- Denomina una situación posiblemente peligrosa.
- En caso de incumplimiento, la consecuencia puede ser la muerte o una lesión muy grave.



INDICACIÓN

Informaciones que sirven para una mejor comprensión o la prevención de posibles daños materiales o medioambientales.

Volumen de suministro

<input type="checkbox"/> A	Descripción
1	AquaMax Eco Control
2	Marco del soporte para fijar a la pared, para alojar la varilla de tierra o la pinza de retención
3	Varilla de tierra
4	Pinza de retención para fijar en el mango de la bomba

Descripción del producto

Con Eco Control se pueden controlar las bombas de OASE aptas para EGC.

Características:

- Conexión a la toma EGC de la bomba.
- Pantalla iluminada.
- Funcionamiento sin alimentación de corriente separada.
- Controlar la potencia de la bomba, conectar o desconectar Seasonal Function Control (SFC) y/o Dynamic Function Control (DFC), seleccionar programas.
- Visualización del estado y los fallos de la bomba.

Uso conforme a lo prescrito

Eco Control, denominado "equipo", se puede utilizar sólo de la forma siguiente:

- Conexión a las bombas de OASE con conexión EGC que son apropiadas para el control a través de este equipo.
- Operación observando los datos técnicos.

Emplazamiento y conexión

Fije el equipo en la bomba.

Proceda de la forma siguiente:

B

1. Ponga la pinza de retención en el mango de la bomba.
2. Desplace el equipo en las pinzas de retención.
3. Alinee el equipo.

Emplace el equipo con la varilla de tierra

Proceda de la forma siguiente:

C

1. Inserte la varilla de tierra con toda su longitud en el suelo.
2. Desplace el equipo en la varilla de tierra.
3. Compruebe la estabilidad.

Fije el equipo en la pared.

Proceda de la forma siguiente:

D

1. Quite el marco del soporte y fíjelo con tornillos apropiados
2. Coloque el equipo en el marco del soporte.
 - El marco del soporte tiene que enclavar.

Conexión del equipo

Proceda de la forma siguiente:

E

1. Quite la tapa protectora en el equipo.
2. Enchufe el conector y asegúrelo con los dos tornillos (máx. 2.0 Nm).
 - La junta de goma tiene que estar limpia y encajar perfectamente.
 - Sustituir la junta de goma dañada.
 - Conecte la clavija sólo en la toma EGC izquierda.



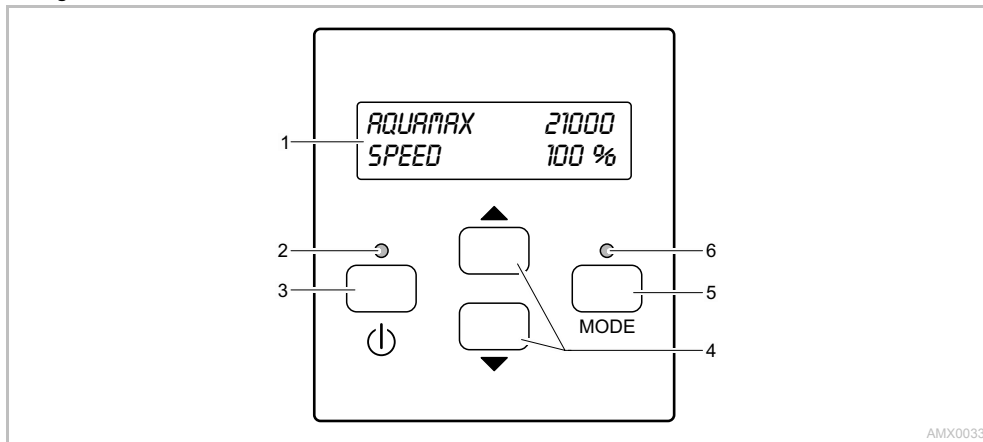
INDICACIÓN

El equipo se daña si entra agua en las tomas EGC.

- Cierre las tomas EGC con una clavija EGC o tapa protectora.

Operación

Vista general del control



AMX0033

Descripción

- 1 Pantalla de dos líneas con iluminación del fondo
- 2 LED "ON/OFF"
- 3 Tecla "ON/OFF"
- 4 Teclas de flecha
- 5 Tecla "Mode"
- 6 LED "MODE"

Función:

- Indica si la bomba está conectada o desconectada
- Conectar o desconectar la bomba
- Cambiar los valores en los menús o seleccionar otras líneas en el menú
- Seleccionar el próximo menú en la pantalla
La selección es consecutiva. Del último menú se salta al primer menú.
- Indica el estado de la bomba

Indicaciones de estado

Los LEDs indican los siguientes estados:

LED	Estado	Descripción
LED "ON/OFF"	Verde	La bomba está conectada
	Apagado	La bomba está desconectada
LED "MODE"	Verde	Seasonal Function Control (SFC) o Dynamic Function Control (DFC) está activado
	Parpadeo rojo	Fallo (mensajes de error →)
	Apagado	SFC o DFC está desactivado

Menú: Bomba AquaMax Eco Expert / AquaMax Eco Titanium

En caso de conexión a una bomba AquaMax Eco Expert existen los siguientes menús y posibilidades de ajuste.



AQUAMAX 21000
PUMP OFF

Descripción

- Bomba conectada (p. ej. AquaMax Eco Expert 21000)
- La bomba está desconectada

Ajuste

- Conectar la bomba mediante la tecla ON/OFF

MODE



AQUAMAX 21000
SPEED 100 %
AQUAMAX 21000
SFC MODE MAX

- Bomba conectada (p. ej. AquaMax Eco Expert 21000)
- La bomba está conectada

Modos de operación

- **SPEED:** El número de revoluciones se indica de forma porcentual (el SFC está desactivado)
- **SFC MODE:** El SFC está activado (el ajuste del número de revoluciones no es posible)
 - Modo SFC (MIN, MID, MAX)

Ajuste (sólo en **SPEED**)

- Cambiar el número de revoluciones con las teclas de flechas
- 0 %: Número de revoluciones mínimo, 100 %: Número de revoluciones máximo

SFC ON
SFC MODE MID

Sólo indicación

- **SFC** (Seasonal Flow Control)
 - ON: Activado
 - OFF: Desactivado
- **SFC-MODE** (MIN, MID, MAX)
 - SFC desactivado Ninguna indicación
- Seleccionar la próxima indicación con las teclas de flechas

POWER 250 W
RPM 2300 /MIN

Sólo indicación

- Consumo de potencia actual de la bomba en vatios
 - Exactitud de la indicación: $\pm 5\%$ de la potencia máxima de la bomba
- Número de revoluciones actual de la bomba en vueltas/minuto
- Seleccionar la próxima indicación/ la indicación anterior con las teclas de flechas

RUNTIME 45 H
SN 1234567890

Sólo indicación

- Tiempo de marcha total de la bomba en horas
- Número de serie de la bomba

SET SFC → ON
OFF

- El SFC está conectado

Ajuste

- Desconectar el SFC con la tecla de flecha

SET SFC ON
→ OFF

- SFC está desconectado

Ajuste

- Conectar el SFC con la tecla de flecha

Menú: Bomba Aquarius Eco Expert

En caso de conexión a una bomba Aquarius Eco Expert existen los siguientes menús y posibilidades de ajuste.

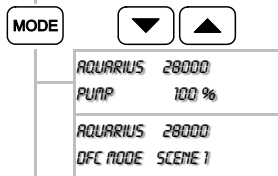


Descripción

- Bomba conectada (p. ej. Aquarius 28000)
- La bomba está desconectada

Ajuste

- Conectar la bomba mediante la tecla ON/OFF



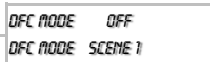
- Bomba conectada (p. ej. Aquarius 28000)
- La bomba está conectada

Modos de operación

- **SPEED:** El número de revoluciones se indica de forma porcentual (DFC está desactivado)
- **DFC MODE:** DFC está activado (el ajuste del número de revoluciones no es posible)
 - Modo DFC (SCENE 1 ... SCENE 12)

Ajuste (sólo en **SPEED**)

- Cambiar el número de revoluciones con las teclas de flechas
- 0 %: Número de revoluciones mínimo, 100 %: Número de revoluciones máximo



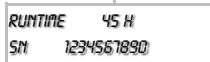
Sólo indicación

- **DFC** (Seasonal Flow Control)
 - **DM:** Activado
 - **OFF:** Desactivado
- **DFC MODE** (SCENE 1 ... SCENE 12)
 - DFC desactivado: Ninguna indicación
- Seleccionar la próxima indicación con las teclas de flechas



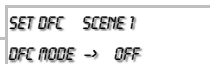
Sólo indicación

- Consumo de potencia actual de la bomba en vatios
 - Exactitud de la indicación: $\pm 5\%$ de la potencia máxima de la bomba
- Número de revoluciones actual de la bomba en vueltas/minuto
- Seleccionar la próxima indicación/ la indicación anterior con las teclas de flechas



Sólo indicación

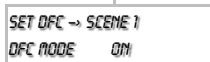
- Tiempo de marcha total de la bomba en horas
- Número de serie de la bomba



- DFC está desconectado

Ajuste

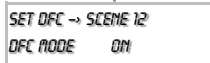
- Conectar DFC



- DFC está conectado, el programa 1 está seleccionado

Ajuste

- Selección del programa (SCENE 1 ... SCENE 12) y desconexión de DFC a través de las teclas de flecha



Mensajes de error

Después de la eliminación de un fallo, el mensaje de error desaparece automáticamente

Mensaje de error	Causa	Acción correctora
<i>WARNING</i> <i>NO WATER</i>	La bomba marchó en seco (la protección contra marcha en seco se activó)	<ul style="list-style-type: none"> - Inundar la bomba. - Sumergir completamente la bomba cuando se opera en el estanque. - Desairear la línea de alimentación. - Eliminar la obturación en la línea de alimentación.
	Carcasa del filtro obstruida (la protección contra marcha en seco se activó).	Limpiar la bomba
<i>WARNING</i> <i>MOTOR BLOCKED</i>	La unidad de rodadura está bloqueada (la protección contra marcha en seco se activó).	Sacar la clavija de la red y eliminar el obstáculo. Después conectar de nuevo la bomba.
<i>WARNING</i> <i>HIGH TEMPERATURE</i>	Temperatura ambiente en caso de emplazamiento en seco está muy alta.	<ul style="list-style-type: none"> - Evitar la radiación solar directa - Mantener la temperatura máxima del agua de +35 °C.
	Temperatura del agua muy alta	Mantener la temperatura máxima del agua de +35 °C.
<i>WARNING</i> <i>HIGH POWER</i>	Consumo de corriente muy alto <ul style="list-style-type: none"> - Unidad de rodadura gira con dificultad - Agua muy sucia 	Limpiar la bomba.

Almacenamiento / Conservación durante el invierno

El equipo está protegido contra heladas hasta una temperatura de menos 20 °C. Si las temperaturas son inferiores a menos 20°C, el equipo se tiene que desmontar y almacenar.

Almacenamiento correcto del equipo de la forma siguiente:

- Proteja la clavija EGC contra la humedad y la suciedad.

Piezas de desgaste

Los siguientes componentes son piezas de desgaste y no entran en la prestación de garantía:

- Junta clavija EGC

Desecho



INDICACIÓN

Está prohibido desechar este equipo en la basura doméstica.

- Intútile el equipo cortando el cable y entréguelo al sistema de recogida previsto.

Piezas de recambio




El equipo se mantiene seguro y trabaja de forma fiable con las piezas originales de OASE.

Consulte los dibujos de piezas de recambio y las piezas de recambio en nuestra página web.



www.oase-livingwater.com/piezasderepuesto

EN	Technical data	Connection /interface	Length of connection cable	Dimensions	Weight
FR	Caractéristiques techniques	Raccord/Interface	Conduite de raccordement longue	Dimensions	Poids
ES	Datos técnicos	Conexión/ Interfaz	Longitud del cable de conexión	Dimensiones	Peso
	Eco Control	EGC	10 m	95 × 85 × 35 mm	1,3 kg

	IP 44			
EN	Dust protected. Splash water protected	Protect from direct sun radiation.	Do not dispose of together with household waste!	Attention! Read the operating instructions
FR	Protection contre la poussière. Protection contre la projection d'eau	Protéger contre les rayons directs du soleil.	Ne pas recycler dans les ordures ménagères !	Attention ! Lire la notice d'emploi
ES	Protegido contra polvo Protegido contra chorros de agua	Protéjase contra la radiación directa del sol.	¡No deseche el equipo en la basura doméstica!	¡Atención! Lea las instrucciones de uso



OASE GmbH · www.oase-livingwater.com

Tecklenburger Straße 161 · 48477 Hörstel · Postfach 20 69 · 48469 Hörstel · Germany

CE

48626/10-16