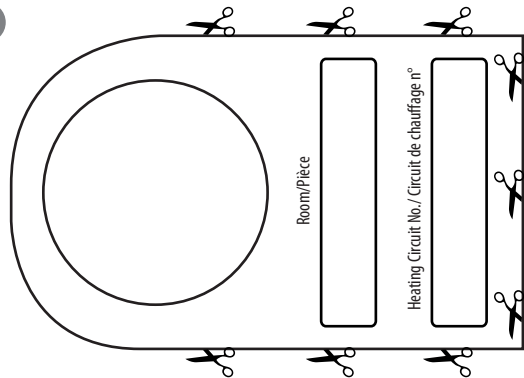
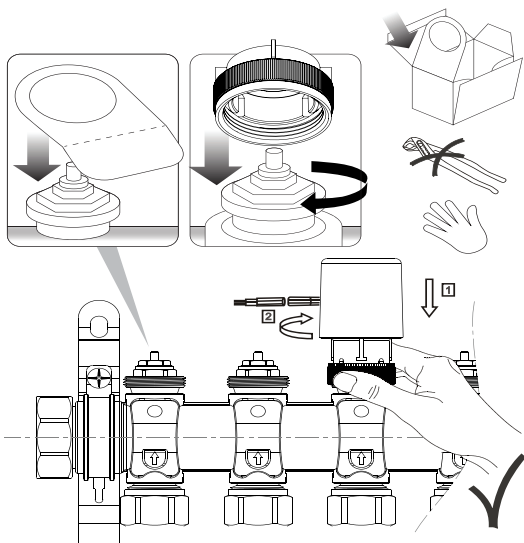


1



2

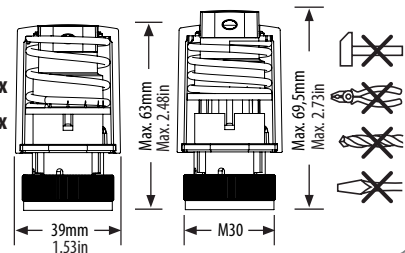
Assembly/Ensemble



3

MAX STROKE/COURSE MAX - 4mm
MAX STROKE/COURSE MAX - 0.15in

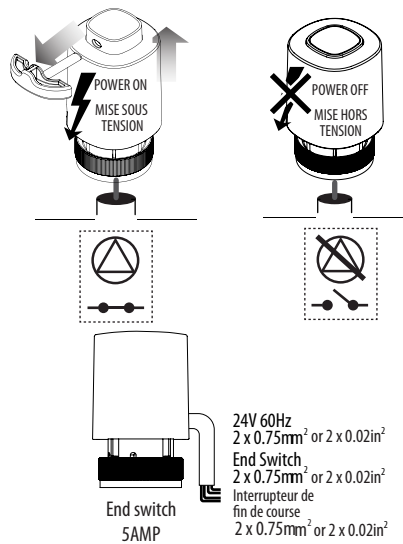
A30NC24EW - 30mm = x
A30NC24EW - 1.18in = x



4

Function/Fonction A30NC24EW

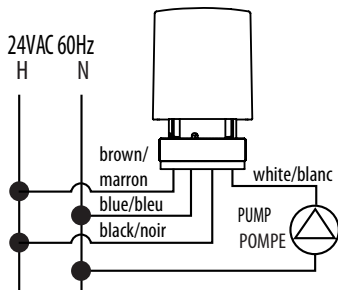
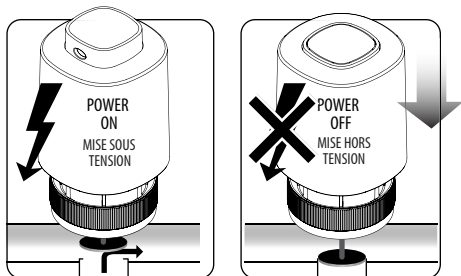
Function Mode Switch/Sélecteur de mode de fonctionnement



5

Function/Fonction A30NC24EWU

Function Mode NC/Mode de fonctionnement NC

**Power****2* 0,75mm² = brown and blue****2* 0.02in² = brown and blue****2* 0,75mm² = marron et bleu****2* 0.02in² = marron et bleu****End Switch****2* 0,75mm² = black and white****2* 0.02in² = black and white****2* 0,75mm² = noir et blanc****2* 0.02in² = noir et blanc****Installation:**

Use the attached tag to label the room name and circuit number.

Thread the actuator on to the valve body. Threads are 30mm. Actuator travel is 4mm.

Adjust the collar finger tight - do not use tools.

Connect Brown and Blue power wires to the 24Vac control circuit. Typical power 2W.

Connect Black and White End Switch wires to the pump circuit. Maximum current 5A @ 24Vac.

Temporarily apply power to open the actuator completely to remove the Red "T" stop.

Operation:

When the Actuator is energized, power is applied to the Brown and Blue wires, the actuator will begin to open. Opening time is approximately 3 minutes.

When the Actuator reaches its open position the End Switch contacts will close to energize the pump circuit or signal valve open (Black and White wires).

When the Actuator is de-energized, the actuator will begin to close. Closing time is approximately 3-4 minutes.

Installation :

Utilisez l'étiquette jointe pour étiqueter le nom de la salle et le numéro du circuit.

Visser l'actionneur sur le corps de vanne. L'actionneur s'adapte aux corps de vanne avec des filetages de 30 mm. La course de l'actionneur est de 4 mm.

Connectez les fils d'alimentation marron et bleu au circuit de commande 24 Vca. Puissance typique 2W.

Connectez les fils de l'interrupteur d'extrémité noir et blanc au circuit de la pompe. Courant maximal 5A @ 24Vac.

Appliquez temporairement l'alimentation pour ouvrir complètement l'actionneur afin de retirer la butée en « T » rouge.

Opération :

Lorsque l'actionneur est sous tension, l'alimentation est appliquée aux fils marron et bleu, l'actionneur commencera à s'ouvrir. Le temps d'ouverture est d'environ 3 minutes.

Lorsque l'actionneur atteint sa position ouverte, les contacts de l'interrupteur de fin de course se ferment pour alimenter le circuit de la pompe ou signaler l'ouverture de la vanne (fils noir et blanc).

Lorsque l'actionneur est hors tension, l'actionneur commencera à se fermer. Le temps de fermeture est d'environ 3-4 minutes.

SALUS NA

Customer Support: (888) 387-2587