

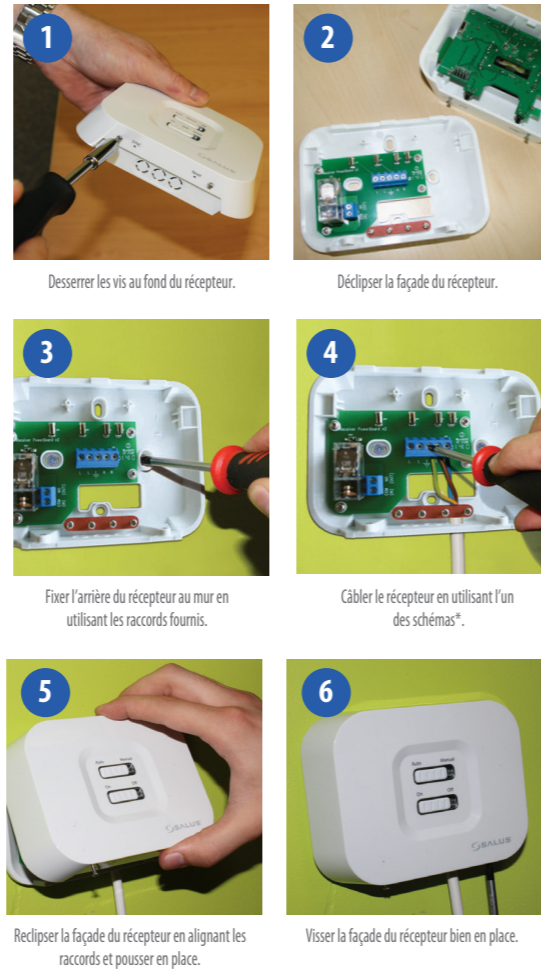
INSTALLATION

Raccordement électrique

Borne	Fonction
COM	Contact commun (entrée sans tension)
NO	Contact normalement ouvert (sortie sans tension)
	Branchement de mise à la terre
H	Entrée secteur - Sous tension
N	Entrée secteur - Neutre

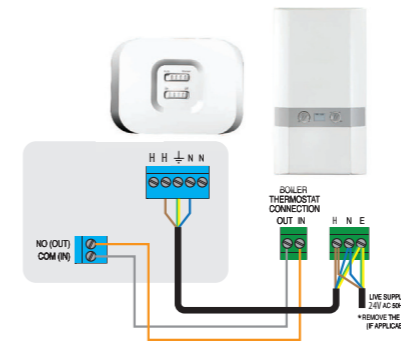
Le récepteur AX10RF doit être monté dans un endroit approprié qui est à la fois accessible pour le raccordement du réseau électrique et du câblage de contrôle et qui permet une bonne réception du signal RF. Le récepteur a besoin d'une alimentation secteur de 24 VCA pour fonctionner, avec des fusibles appropriés (max. 16 A).

Le récepteur doit être monté dans un endroit où il ne viendra pas en contact avec l'eau, l'humidité ou la condensation. L'AX10RF nécessite quelques raccordements électriques qui doivent être effectués sur le bornier à l'intérieur du récepteur. Aucune prise de terre n'est nécessaire pour le fonctionnement correct et sûr de l'AX10RF, mais une borne de stationnement est prévue pour brancher un fil de terre, le cas échéant.

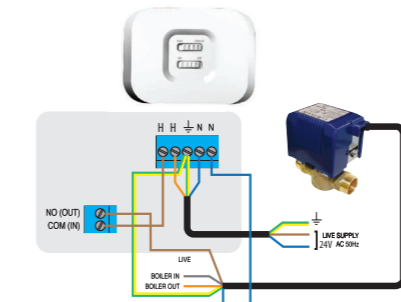


Schéma

* Configuré comme RX1



* Configuré comme RX2



Bouton de réinitialisation

Si, pour quelque raison que ce soit, le récepteur de système cesse de fonctionner, appuyez sur le bouton de réinitialisation et vérifiez que le système fonctionne correctement.



Remplacement du récepteur du système

Si, pour quelque raison que ce soit, le récepteur de système doit être enlevé/remplacé, appuyez sur le bouton de suppression à partir du réseau.

Mise sous tension

- S'assurer que le coordinateur est sous tension et prêt pour l'appariement.
- Allumer le récepteur. Le voyant rouge clignotera.
- Lorsque le récepteur a rejoint avec succès le réseau ZigBee, le voyant rouge reste allumé en continu.
- Veuillez consulter le manuel AS20RF pour en savoir plus sur l'appariement au système.
- Une fois que la configuration de votre système est terminée, n'oubliez pas de sortir le coordinateur du mode d'appariement.

DÉTAILS TECHNIQUES

Modèle	AX10RF
Type	Récepteur de système câblé conçu pour les applications de chauffage de 24 VAC
Contrôle	Commande marche/arrêt
Caractéristiques d'environnement	
Température de fonctionnement	0 °C à +50 °C
Température de stockage	-20 °C à +60 °C
Humidité de service	5-95 % HR
Tension de commutation	0-24VAC 16AMP
Bloc d'alimentation	24VAC 60Hz
Interface utilisateur	Commutateur à glissière, DEL, ROUGE/VERTE
Température de fonctionnement	0 à 50 °C
Température de stockage	-20 à 60 °C
Fréquence	2,45 GHz
Homologation	FCC et IC

GARANTIE

SALUS Amérique du Nord garantit que ce produit sera exempt de tout défaut matériel ou de fabrication et qu'il fonctionnera conformément à ses spécifications, pendant une période de cinq ans à compter de la date d'installation. La seule responsabilité de SALUS Amérique du Nord, en cas de violation de cette garantie, sera (à son gré) de réparer ou de remplacer le produit défectueux.

Nom du client:

Adresse du client:

..... Code postal:

Numéro de téléphone:..... Courriel:

Société des ingénieurs:

Numéro de téléphone:.....Courriel:.....

Date d'installation:.....

Nom des ingénieurs:.....

Signature des ingénieurs:.....

SALUS North America

850 Main Street
Redwood City
CA 94063
T: +1-650-360-1725
E: sales@salusna.com

www.salusna.com



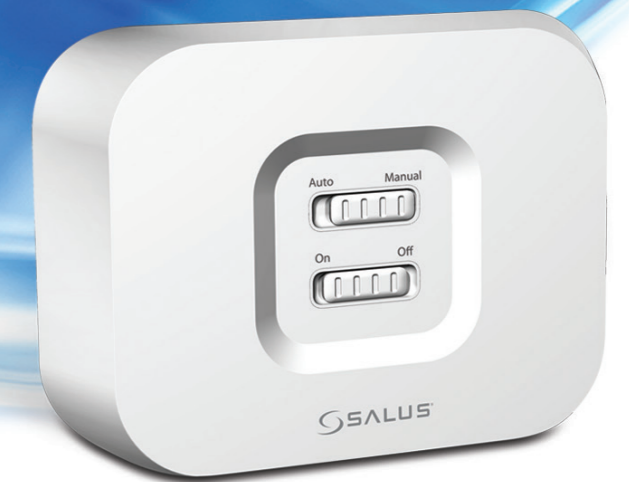
SALUS Amérique du Nord est un membre du groupe Computime.

En maintenant une politique de développement continu de ses produits, SALUS Controls plc se réserve le droit de modifier les spécifications, la conception et les matériaux des produits énumérés dans la présente brochure sans préavis.

Pour le guide d'installation PDF, veuillez visiter www.salusna.com

00086/2 Date de publication: Octobre 2016

SALUS
CONTROLS
Récepteur sans fil
Modèle: AX10RF



MANUEL DE L'INSTALLATEUR / UTILISATEUR



INTRODUCTION

Nous vous remercions d'avoir acheté le récepteur de système AX10RF de SALUS. Cet appareil est conçu pour fonctionner avec la gamme Wyse.ly des produits de réseau Zigbee.

L'AX10RF peut être configuré en tant qu'interrupteur de chaudière à distance ou en tant que sortie simple à canal unique pour contrôler un actionneur thermique ou une vanne de zone. Veuillez noter que les deux configurations ci-dessus peuvent être utilisées ensemble dans un seul système.

Ces instructions s'appliquent uniquement au modèle SALUS présenté sur la page de couverture de ce manuel.

Avertissement

Ce produit doit être installé par une personne compétente et l'installation doit être en conformité avec les directives, normes et réglementations applicables à la ville, l'état ou le pays dans lequel le produit est installé. Le non respect des exigences des lignes directrices, des normes et des règlements en vigueur peut entraîner des blessures, voire la mort, ou des poursuites.

Sources de danger

L'AX10RF doit être débranché de l'alimentation secteur avant d'enlever son couvercle

Urgence

Couper l'alimentation du centre de câblage du thermostat individuel ou du système en entier.



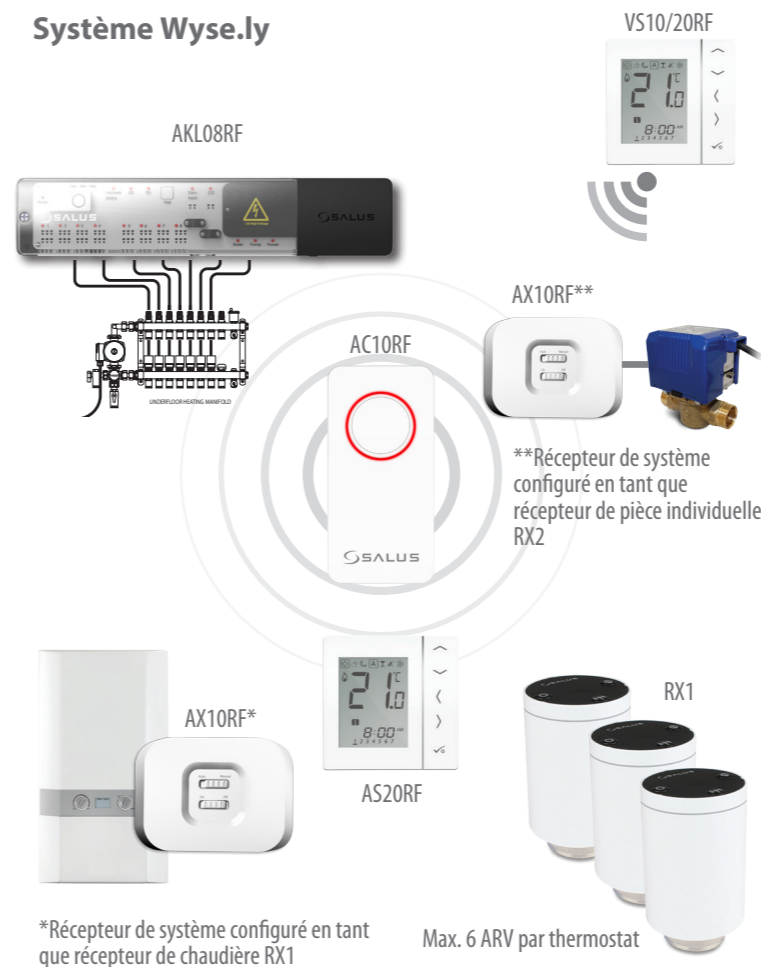
CONFIGURATION DU RÉCEPTEUR RX1 ET RX2

AX10RF configuré en tant que récepteur de chaudière RX1.

Le récepteur peut être configuré en tant que récepteur de chaudière (RX1). Il réagira alors aux signaux provenant d'un grand nombre de composants, comme les centres de câblage sans fil SALUS, les thermostats sans fil utilisés avec des vannes de radiateur sans fil SALUS ainsi qu'un autre récepteur configuré en tant que récepteur autonome (RX2).

APERÇU DU SYSTÈME

Système Wyse.ly



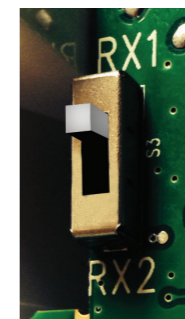
Interface utilisateur

- 1** AUTO - La sortie du récepteur de système s'activera ou se coupera en fonction de la commande de l'émetteur Wise.ly. Le commutateur à glissière inférieur est actif.
- 2** Si la DEL rouge est allumée en mode AUTO seulement, cela signifie qu'il n'y a pas de sortie du récepteur.
- 3** Si les DEL rouge et verte sont allumées en mode AUTO uniquement, cela signifie que le récepteur émet une sortie. L'appareil auquel le récepteur est connecté sera allumé.
- 4** Manuel - La sortie du récepteur de système est contrôlée par le commutateur à glissière inférieur. Il est soit sur marche soit sur arrêt en permanence. L'état indiqué par les DEL est le même qu'en mode AUTO.

PRÉSENTATION DU SYSTÈME - SYSTÈME WYSE.LY CONFIGURÉ EN TANT QUE RX1

L'appareil peut être commuté en interne pour être utilisé sur l'un des deux canaux : RX1 (récepteur de chaudière) ou RX2 (récepteur de pièce individuelle). Assurez-vous que l'appareil n'est pas sous tension pendant le réglage du commutateur à glissière RX1/RX2

L'appareil est fourni avec le commutateur en position RX1 (récepteur de chaudière). Dans ce mode, il peut être relié par câble à une chaudière pour pouvoir l'allumer ou l'éteindre en utilisant les signaux sans fil qu'il reçoit d'autres produits SALUS sur le réseau Zigbee SALUS



PRÉSENTATION DU SYSTÈME - SYSTÈME WYSE.LY CONFIGURÉ EN TANT QUE RX2

Lorsque l'appareil est commuté sur RX2, il fonctionne comme un récepteur de pièce individuelle. La commutation de l'appareil sera contrôlée par un thermostat AS20RF SALUS apparié. Selon l'utilisation prévue, l'appareil peut être utilisé pour commuter une vanne motorisée, un actionneur thermique ou une pompe.

L'RX2 peut être utilisé de cette façon, mais il peut également être utilisé en association avec un autre appareil configuré en tant qu'RX1 (récepteur de chaudière). Lorsque le thermostat apparié à l'RX2 demande de la chaleur, les deux récepteurs sans fil vont fonctionner en allumant la chaudière et la vanne motorisée/pompe..

NB : seuls 1 RX1 et 1 RX2 peuvent être utilisés dans le cadre d'un réseau.

