



OLTRE IL GIOCO

OLTRE LA QUALITA' DEI
MATERIALI, LA SICUREZZA
NELLE STRUTTURE,
L'INNOVAZIONE DEL DESIGN...

OROBIC

ASTE TELESCOPICHE

TELESCOPIC POLES



ISTRUZIONI DI MONTAGGIO

Congratulazioni per aver acquistato un Calciobalilla **FAS**

Per il montaggio del calciobalilla serviranno:

- Cacciavite a croce
- Chiavi a stella n° 10 - 13 - 17
- Martello

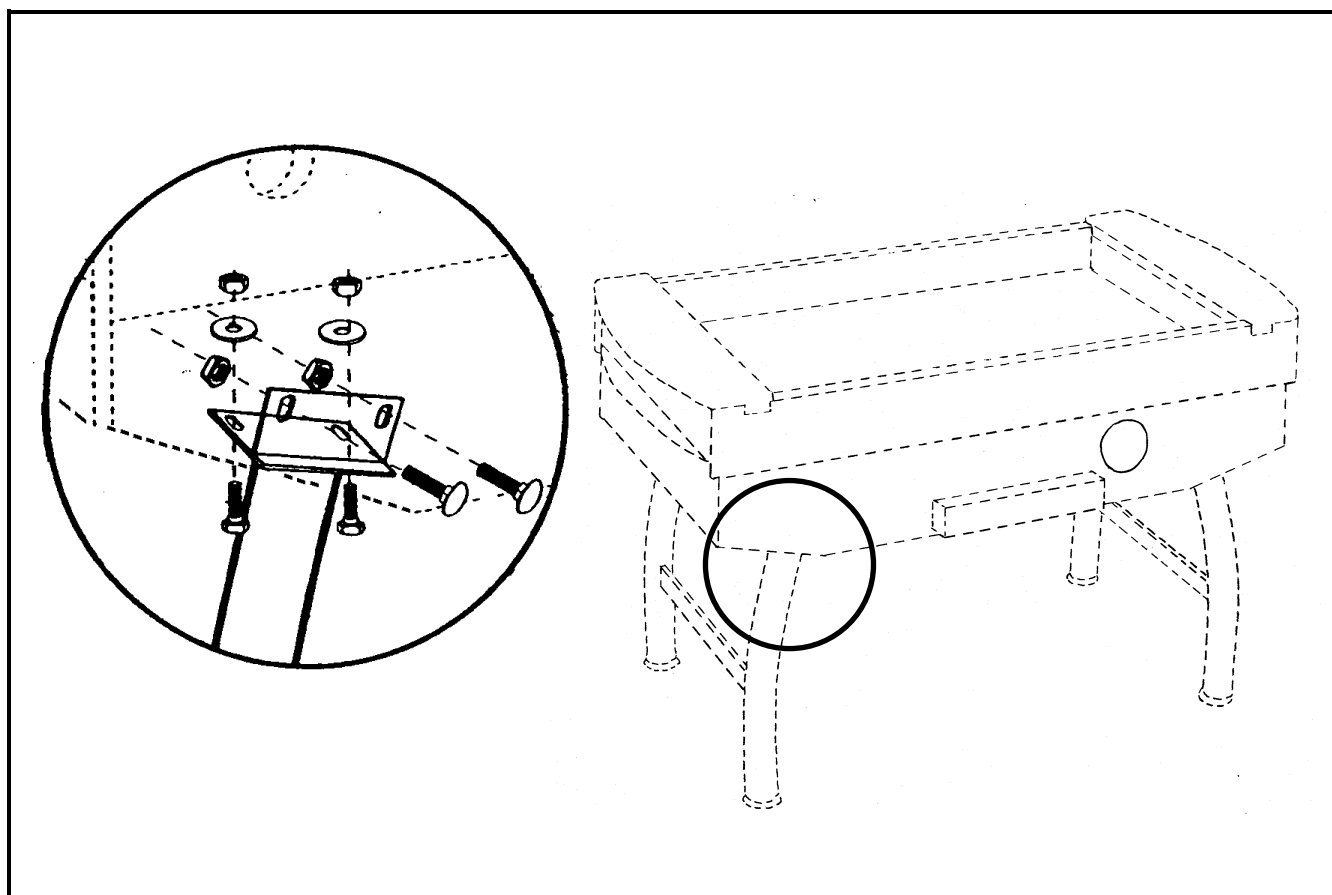
ASSEMBLY INSTRUCTION

Congratulations on acquiring a **FAS** Table Football Game.

You will need:

- Screwdriver
- Spanner n° 10 - 13 - 17
- Hammer

Fissaggio delle Gambe – Attaching the Legs



Fissaggio delle Aste – Fitting The Poles

