

**ISTRUZIONI DI MONTAGGIO/ASSEMBLY INSTRUCTIONS**

# **FIDO**

## **ASTE PASSANTI**

## **STRAIGHT THROUGH POLES**



Like us on  
**Facebook**

# ISTRUZIONI DI MONTAGGIO



Congratulazioni per aver acquistato un Calciobalilla

Per il montaggio del calciobalilla serviranno:

- Cacciavite a croce
- Chiave esagonale n°10

## ASSEMBLY INSTRUCTION

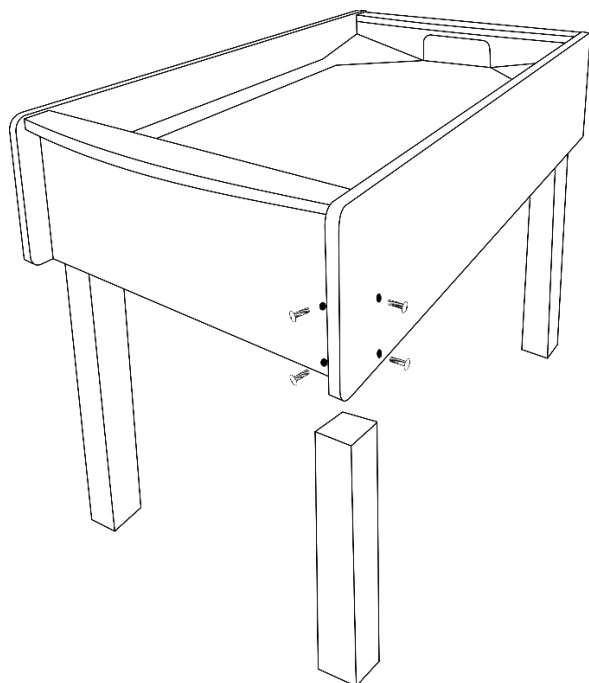


Congratulations on acquiring a

Table Football Game.

You will need:

- Screwdriver
- Allen screws n°10

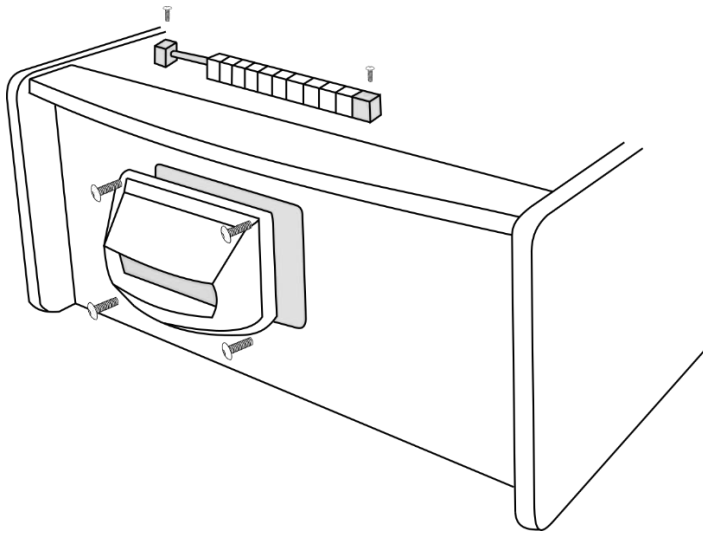


IT- Inserire i tappi antiscivolo sulle 4 gambe

EN – Insert the anti-slip caps on the 4 legs

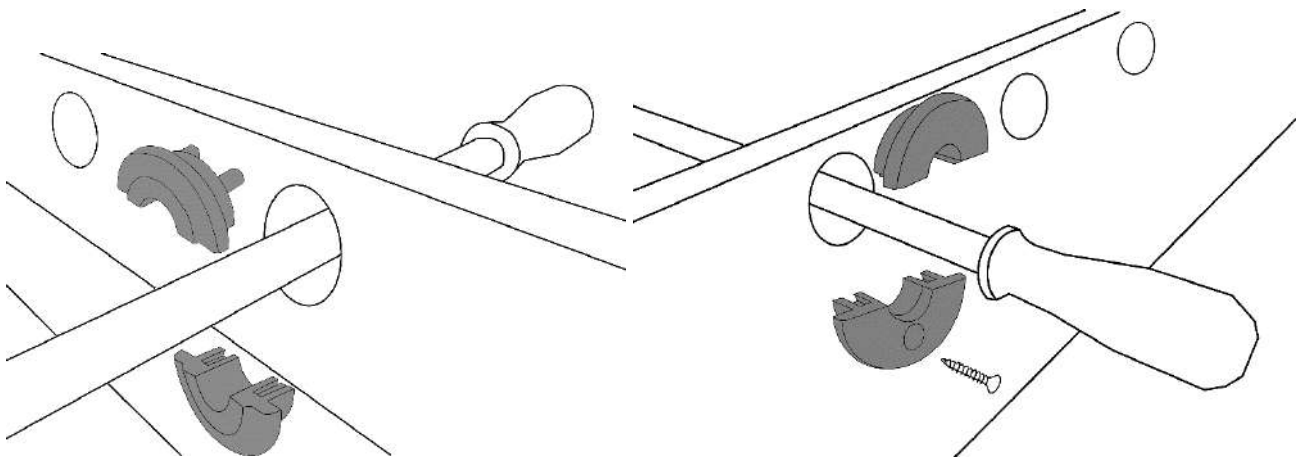
IT- Fissare le 4 gambe con i bulloni 6x16

EN – Fix the 4 legs with the 6x16 bolts



IT - Fissare segnapunti e porta con le apposite viti con intaglio a croce

EN – Fix the score counters and the doors with the specific cross screws



IT - Applicare la boccia passante come da illustrazioni e fissare con la vite esterna.

EN – Assemble the bearings as shown in the picture and fix them with the outer screws

<p>Grazie per aver acquistato un calciobalilla FAS. I nostri calciobalilla sono caratterizzati da elevati standard di qualità e robustezza elaborati negli oltre 50 anni di lavoro e passione della nostra azienda per questo prodotto.</p>	<p>Thank you for having purchased a FAS table football. Our table football are characterized by a high standard of quality and strength developed throughout more than 50 years of work and the passion of our company for this product.</p>
<p><b>MANUTENZIONE/MAINTENANCE</b></p>	
<p> Il modello acquistato è adatto ad un uso interno, quindi le consigliamo di tenerlo in un ambiente adeguato al riparo da umidità e sbalzi di temperatura.</p> <p>Una pulizia periodica da polvere e per altri tipo di sporco garantirà una giocabilità ai massimi standard e una durata nel tempo maggiore. Non utilizzare materiali abrasivi o corrosivi per eventuali macchie di sporco.</p> <p>Consigliamo l'utilizzo del <b>silicone spray</b> per la lubrificazione periodica delle aste, servirà a mantenere una scorrevolezza efficiente e proteggerà la cromatura dalla corrosione del tempo. A questo proposito FAS vende uno spray siliconico studiato appositamente per le aste del calciobalilla, per maggiori informazioni visitare il nostro sito internet <a href="http://www.faspendezza.it">www.faspendezza.it</a></p>	<p> The model purchased is intended for indoor use, thus we advise you to keep it in suitable surroundings, protected from humidity and changes in temperature.</p> <p>Clean the table periodically from dust or other types of dirt to guarantee the best performance and a long life. Do not use abrasive or corrosive material to clean dirty marks.</p> <p>We recommend the use of <b>silicon spray</b> to periodically lubricate the rods, maintaining an efficient fluidity of movement and to protect the chrome from eventual corrosion. In fact, FAS sells a silicon spray studied especially for table football poles, for further information visit our internet site: <a href="http://www.faspendezza.it">www.faspendezza.it</a></p>
<p><b>GARANZIA/WARRANTY</b></p>	
<p> Fas Pendezza garantisce i suoi prodotti per due anni dalla data di acquisto. La garanzia copre i difetti di produzione, in nessun caso copre i danni causati da un utilizzo improprio o da attribuire alla normale usura. Eventuali difetti devono essere comunicati al rivenditore tramite comunicazione scritta. Fas Pendezza risponderà poi per ogni imperfezioni sostituendo o riparando eventuali parti difettate.</p>	<p> Fas Pendezza guarantees its products for products for two years from the date of purchase. The guarantee covers defects in production, in no case does it cover damage caused by misuse or attributed to normal wear and tear. Any defects must be communicated to the dealer with written communication. Fas Pendezza will then respond for every imperfection substituting or repairing the defective parts.</p>
<p><b>AVVERTENZE/INSTRUCTIONS</b></p>	
<p> Non adatto ai bambini di altezza inferiore a cm 140. In caso di bambini di età inferiore a 14 anni è consigliata la presenza di un adulto durante il gioco.</p> <p>Non introdurre mani all'interno del campo gioco durante l'utilizzo. Si consiglia inoltre di utilizzare accessori (palline, spray ecc) originali al fine di salvaguardare l'integrità del calciobalilla.</p>	<p> This table football is not suitable for children shorter than 140 cm. In the case of children younger than 14 years the presence of an adult is recommended during the game.</p> <p>Do not put your hands inside the playing area during use. It is also advisable to use original accessories (balls, spray etc.) to maintain the efficiency of the table football.</p>