



Pet Mate Ltd. guarantees your product for a period of 3 years from the date of purchase, subject to the registration of your purchase details on our website www.pet-mate.com within 14 days of purchase. (If you do not have access to a computer, please send details of your purchase with copy of receipt along with your name and address.) In the event of a fault developing contact Pet Mate customer services for a returns authorisation number. The guarantee is limited to any defect arising due to faulty materials or manufacture. Any defective item will be repaired or replaced free of charge at the manufacturer's discretion, provided that the defect has not been caused by neglect, misuse or normal wear and tear. Your statutory rights are not affected.

D GARANTIE

Pet Mate Ltd. gewährt auf Ihr Produkt eine Garantie von 3 Jahren ab dem Kaufdatum, unter der Voraussetzung, dass die Registrierung Ihres Produkts auf unserer Website www.pet-mate.com innerhalb von 14 Tagen des Kaufdatums erfolgt ist. (Wenn Sie keinen entsprechenden Computerzugang haben, senden Sie uns bitte Ihre Kaufangaben zusammen mit einer Kopie Ihres Einkaufsbelegs und Angabe Ihres Namens und Ihrer Adresse.) Sollte an Ihrem Produkt eine Störung auftreten, so kontaktieren Sie bitte den Kundendienst von Pet Mate, damit wir Ihnen eine Rücksendungs-Genehmigungsnummer übermitteln können. Die Garantie ist auf Mängel beschränkt, die auf fehlerhaftes Material oder Produktionsfehler zurückzuführen sind. Fehlerhafte Artikel werden nach Ermessen des Herstellers kostenlos repariert oder ersetzt, vorausgesetzt, dass der Defekt nicht durch ein Missgeschick, Vernachlässigung, falsche Bedienung oder normale Abnutzung verursacht wurde. Ihre gesetzlichen Rechte sind nicht betroffen.

F GARANTIE

Pet Mate Ltd garantit votre produit pour une période de 3 ans à compter de la date d'achat, sous réserve d'enregistrement des détails de votre achat sur notre site www.pet-mate.com dans les 14 jours suivant l'achat. (Si vous n'avez pas accès à un ordinateur, veuillez envoyer les détails de votre achat avec une copie du reçu, accompagnée de votre nom et de votre adresse.) En cas de panne/mauvais fonctionnement, contactez Pet Mate pour obtenir un numéro d'autorisation de retour. Les articles défectueux seront remplacés ou réparés gratuitement à la discrétion du fabricant, sous réserve que le mauvais fonctionnement ne soit pas le résultat d'un usage inadéquat ou abusif ou d'une usure normale. Ces conditions n'affectent pas vos droits statutaires.

E GARANTÍA

Pet Mate Ltd. garantiza su producto durante un período de 3 años a partir de la fecha de compra, siempre y cuando haya registrado los detalles de su compra en nuestro sitio web, www.pet-mate.com, durante los 14 días posteriores a la fecha de compra. (Si no tuviera acceso a un ordenador, por favor, envíe los detalles de su compra junto con una copia del recibo, su nombre y dirección.) En caso de producirse un fallo, póngase en contacto con Servicio al Cliente de Pet Mate para obtener un número de autorización de devolución. La garantía se limita a aquellos fallos que se produzcan como consecuencia de materiales o fabricación defectuosos. Todo artículo defectuoso se reparará o reemplazará a la discreción del fabricante, siempre y cuando el defecto no haya sido causado por negligencia, uso indebido o el uso y desgaste normales. Sus derechos estatutarios no resultarán afectados.

NL GARANTIE

Pet Mate Ltd. geeft drie jaar garantie op uw product, vanaf de koopdatum en afhankelijk van de registratie binnen 14 dagen na aankoop van uw koopgegevens op onze website www.pet-mate.com. (Als u geen toegang tot een computer hebt, wilt u dan de gegevens over uw aankoop samen met een kopie van uw koopbewijs inclusief uw naam en adres opsturen.) Mocht zich een defect voordoen, neemt u dan contact op met de klantendienst van Pet Mate en u ontvangt een autoriseringsnummer voor retour. Deze garantie betreft slechts defecten ten gevolge van materiaal- of fabrieksfout. Elk defect onderdeel wordt gratis gerepareerd of vervangen, dit ter beoordeling van de fabrikant, en op voorwaarde dat het defect niet ontstaan is door onzorgvuldigheid, onjuist gebruik of door normale slijtage. Dit heeft geen effect op uw vastgelegde rechten.

IMPORTANT - PLEASE READ BEFORE USE DOG DOOR FITTING INSTRUCTIONS

D

WICHTIG - BITTE VOR MONTAGE DURCHLESEN

EINBAUANLEITUNG FÜR HUNDETÜR

F

IMPORTANT - A LIRE AVANT USAGE

INSTRUCTIONS DE MONTAGE DE LA PORTE POUR CHIEN

E

IMPORTANTE - LEA ANTES DE USAR

INSTRUCCIONES DE AJUSTE DE LA PUERTA PARA PERROS

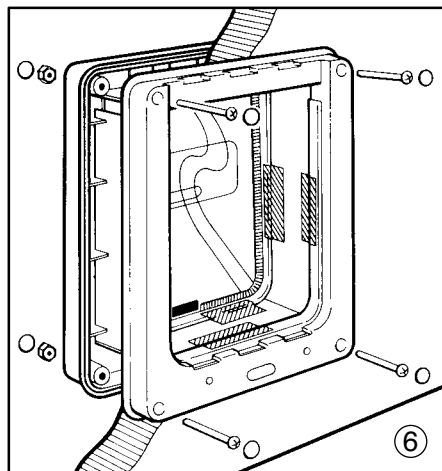
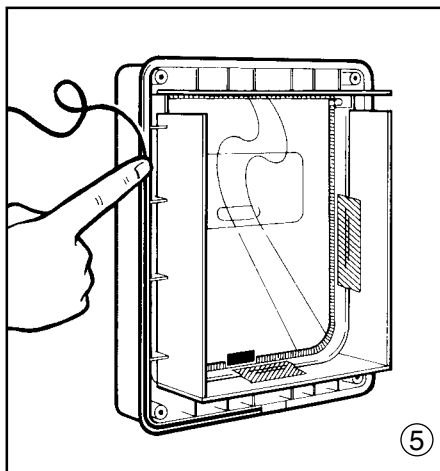
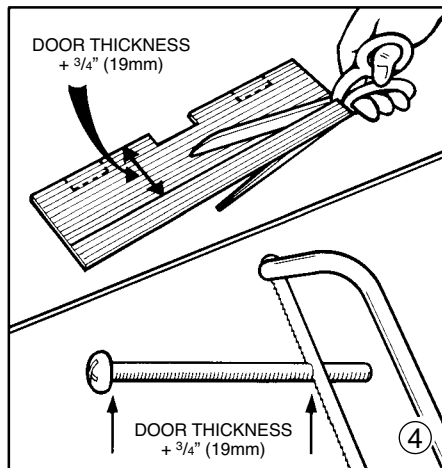
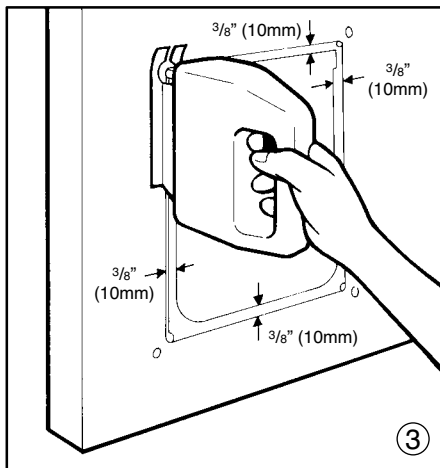
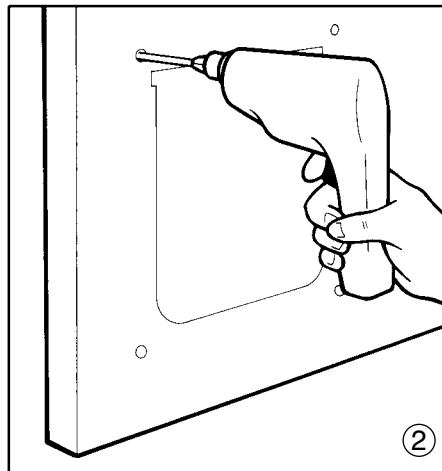
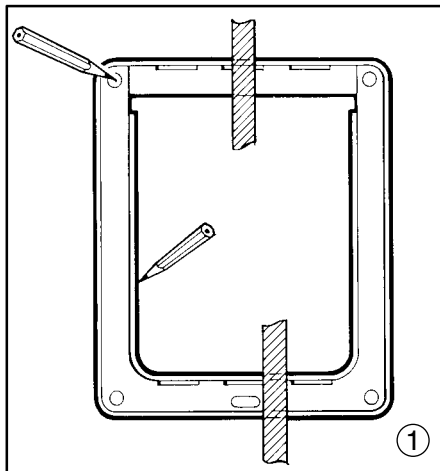
NL

BELANGRIJK! LEES DIT EERST VOOR GEBRUIK

MONTAGE INSTRUCTIES VOOR HONDENDEUR

 www.pet-mate.com

 **+44 (0)1932 700 001**
N America (936) 760 4333



IMPORTANT SAFETY INSTRUCTIONS

- Read all instructions before installing or using this product.
- Register your purchase on-line at www.pet-mate.com (see guarantee).
- Do not allow children to play with this product.
- This door is not designed to prevent the passage of children or small adults in either direction.
- Inspect product regularly for correct operation and damage. Do not use if in doubt.
- This product is designed for use with pets only, as described in these instructions.
- The locking system of this pet door is not intended as a security device.
- This pet door is not a fire resistant door and must not be used where there is a risk from fire spread.
- The installer of this pet door is responsible for complying with all relevant building regulations.
- During installation of this pet door take appropriate care. Follow safety instructions for all tools and wear appropriate personal protective equipment.
- Dispose of all packaging material properly. *NOTE: Plastic bags could cause suffocation - keep away from children and animals.*

SAVE THESE INSTRUCTIONS

1. Remove locking panel from interior frame by simultaneously depressing the button marked 'PRESS' and lifting up. Place frame in required position where it will not be exposed to prevailing winds with tape as in Fig. 1. Note that the bottom of the aperture should be approximately level with your dogs stomach. Mark position of mounting bolt holes and draw around the aperture with a sharp pencil. Remove frame from door.
2. Drill bolt holes with a 1/4" (6mm) diameter drill taking care to keep the drill square (Fig. 2.) Note that for installation in walls and doors more than 2" (50mm) thick we recommend that you attach the frames using suitable screws (not supplied) and drill holes to suit.
3. Mark a cutting line 3/8" (10mm) outside the aperture drawn in Fig. 1 and drill a hole approximately 1/4" (6mm) diameter within each corner as in Fig. 3. Cut out along the cutting line with an electric jigsaw or similar tool taking care to cut square to the door.
4. Measure thickness of your door and using a sharp knife or scissors cut along the nearest guideline on the four door liners to door thickness PLUS 3/4" (19mm). Do not trim off the notch(es) on the bottom door liner (Fig. 4.) Also cut the mounting bolts supplied to your door thickness + 3/4" (19mm) using a hacksaw as in Fig. 4 and file bolt ends for easy nut threading. For walls and doors greater than 2" (50mm) thick we recommend that you cut your own door liner using suitable 3/32" (2mm) metal sheet (not supplied).
5. Assemble 4 door liners into the slots provided in the exterior frame and tape temporarily in position as shown in Fig. 5. Note that the 'notched' door liner is fitted to the bottom of the frame with the notch(es) around the frame magnet(s). The door liners should be fitted with their smooth face innermost. Push rubber seal supplied into groove in exterior frame as shown, leaving a drainage gap at bottom centre.
6. With the aid of a helper assemble dog door in position with tape ensuring that door liners locate properly into interior frame, then fit nuts and bolts as shown in Fig. 6. Do not overtighten the fixing bolts. Check flap swings freely. If it does not, check frames are undistorted and that interior frame is aligned with exterior frame. Finally, cover fixings with the plastic caps supplied and remove temporary fixing tape.
7. For added security the 2 plastic pins should be inserted through the holes at the bottom of the interior frame into the locking panel.

CLEANING

Clean using water only. Detergents and polishes may damage the plastic.

CE Hereby, Pet Mate Ltd., declares that this product is in compliance with the essential requirements and other relevant provisions of EU Directives. All Declarations of Conformity (DoC) may be viewed at www.pet-mate.com/eudoc.

D

WICHTIG SICHERHEITSANWEISUNGEN

- Bitte lesen Sie vor dem Einbau oder der Verwendung dieses Produkts sämtliche Anweisungen.
- Registrieren Sie Ihr Produkt online unter www.pet-mate.com (siehe Garantie).
- Lassen Sie keine Kinder mit diesem Produkt spielen.
- Diese Tür ist nicht dazu bestimmt, den Eintritt oder Austritt von Kindern oder kleinen Erwachsenen zu verhindern.
- Prüfen Sie das Produkt regelmäßig auf ordnungsgemäßen Betrieb und mögliche Anzeichen von Beschädigung. Im Zweifelsfall soll es nicht verwendet werden.
- Dieses Produkt ist nur geeignet zur Verwendung mit Haustieren und nur wie in der vorliegenden Bedienungsanleitung beschrieben.
- Das Verriegelungssystem dieser Haustiertür ist nicht zur Verwendung als Sicherheitsvorrichtung konzipiert.
- Diese Haustiertür ist keine Brandschutztür und darf nicht verwendet werden, wo Gefahr zur Brandausbreitung besteht.
- Der Installierer dieser Haustiertür trägt die Verantwortung für die Einhaltung aller zutreffenden Bauvorschriften.
- Der Einbau dieser Haustiertür soll mit entsprechender Sorgfalt vorgenommen werden. Dabei sollen die Sicherheitsanweisungen für die Verwendung aller Werkzeuge befolgt und entsprechende persönliche Schutzausrüstung getragen werden.
- Entsorgen Sie alle Verpackungsmaterialien ordnungsgemäß. *HINWEIS: Plastikbeutel können Erstickungsgefahren verursachen und müssen außer Reichweite von Kindern und Tieren gehalten werden.*

BITTE DIESE ANWEISUNGEN AUFBEWAHREN

1. Entfernen Sie die im Innenrahmen liegende verschließbare Platte, indem Sie gleichzeitig den Knopf 'PRESS' drücken und die Platte herausheben. Den Rahmen mit Klebestreifen in gewünschter Position anbringen (Abb. 1). Dabei ist zu beachten, dass sich der untere Öffnungsrand ungefähr auf gleicher Höhe mit dem Bauch Ihres Hundes befindet. Schraubenlöcher markieren und mit einem spitzen Bleistift eine Linie um die Öffnung ziehen. Den Rahmen von der Tür entfernen.
2. Mit einem 6-mm-Bohrer die Schrauben-löcher bohren. Dabei sicherstellen, daß der Bohrer im rechten Winkel zur Oberfläche gehalten wird (Abb. 2). Beim Einbau in Türen und Wänden von über 50mm Stärke empfehlen wir, daß passende Schrauben (nicht in Lieferung eingeschlossen) benutzt und die Bohrlöcher entsprechend tiefer gebohrt werden.
3. Zeichnen Sie eine Schnittlinie in einem Abstand von 10mm um die bereits unter Abb. 1 markierte Öffnung und bohren Sie jeweils ein Loch von ca. 6mm Durchmesser in den Ecken (Abb. 3). Schneiden Sie mit einer elektrischen Laubsäge oder einem ähnlichen Werkzeug entlang der Schnittlinie. Dabei darauf achten, daß Sie im rechten Winkel zur Tür schneiden.
4. Messen Sie die Dicke der Tür und schneiden Sie mit einem scharfen Messer oder einer Schere die Verkleidungsstreifen entlang der nächstliegenden Führungslinie zu, und zwar nach Dicke der Tür PLUS 19mm. Schneiden Sie die Einkerbung(en) an dem unteren Streifen nicht ab (Abb. 4). Verkürzen Sie die mitgelieferten Schrauben mit einer Bügelsäge je nach Dicke der Tür PLUS 19mm (Abb. 4) und feilen Sie die Enden, damit die Muttern leicht angeschraubt werden können. Bei Türen und Wänden von einer Stärke über 50mm empfehlen wir, daß Sie sich Verkleidungsstreifen aus einem passenden 2mm-starken Metallblech (nicht mitgeliefert) selbst zuschneiden.
5. Die 4 Verkleidungsstreifen in die im Außenrahmen vorgesehenen Schlitzze einschieben und provisorisch mit Klebestreifen befestigen (Abb. 5). Beachten Sie bitte, daß der untere streifen so in den Rahmen zu bauen ist, daß die Kerbstelle(n) um den/die Rahmenmagnet(e) zu liegen kommt(en). Bei Einbau der Verkleidungsstreifen darauf achten, daß die glatte Seite nach innen zeigt. Die mitgelieferte Gummidichtung wie dargestellt in die Rille im Außenrahmen schieben; dabei unten in der Mitte eine Abflußlücke lassen.
6. Für den letzten Schritt, das Anschrauben der Hundetür, brauchen Sie einen Helfer. Die Tür in die richtige Position bringen und mit Klebestreifen befestigen. Dabei sicherstellen, daß die Verkleidungsstreifen richtig im inneren Rahmen liegen. Dann Schrauben durchschieben und Muttern anziehen (Abb. 6). Schrauben nicht zu fest anziehen. Mitgelieferte Plastikklappen auf die Verschraubungen setzen und den provisorischen klebestreifen entfernen.
7. Zur erhöhten Sicherheit dürfen die bei-den Plastikstifte in die Löcher am unteren Rand des Innenrahmens gesteckt werden (und somit durch die verschleissbare Platte).

REINIGUNG

Nur mit Wasser reinigen. Reinigungs- und Poliermittel können den Kunststoff beschädigen.

F

IMPORTANT CONSIGNES DE SECURITE

- Veuillez lire attentivement toutes les instructions avant d'installer ou d'utiliser ce produit.
- Enregistrez votre achat en ligne à l'adresse www.pet-mate.com (voir la garantie).
- Ne laissez pas les enfants jouer avec ce produit.
- Cette porte n'est pas conçue pour empêcher le passage des enfants ou des petits adultes dans les deux sens.
- Inspectez régulièrement le produit pour vous qu'il fonctionne correctement et qu'il n'est pas endommagé. Ne l'utilisez pas en cas de doute.
- Ce produit est conçu pour être uniquement utilisé avec les animaux de compagnie, comme décrit dans ces instructions.
- Le système de verrouillage de cette porte/chatière n'est pas censé être un dispositif de sécurité.
- Cette porte/chatière ne résiste pas au feu et ne doit pas être utilisée en cas de risque de propagation d'incendie.
- L'installateur de cette porte/chatière est responsable de se conformer à toutes les réglementations du bâtiment pertinentes.
- Prenez les précautions qui s'imposent pendant l'installation de cette porte/chatière. Respectez les consignes de sécurité pour tous les outils et portez un équipement de protection individuelle approprié.
- Éliminez tous les matériaux d'emballage dans le respect des lois environnementales. *REMARQUE : les sacs en plastique peuvent provoquer la suffocation - tenez-les à l'écart des enfants et des animaux.*

CONSERVEZ CES INSTRUCTIONS

1. Enlevez le panneau de verrouillage du cadre intérieur en appuyant sur bouton indiquant 'PRESS' et en soulevant simultanément. Placez le cadre dans la position voulue avec une bande adhésive comme cela est indiqué à la Fig. 1. Notez que le bas de l'ouverture doit se situer approximativement au niveau de l'estomac de votre chien. Marquez l'emplacement des trous de boulons en inscrivant l'orifice avec un crayon à mine fine. Enlevez le cadre de la porte.
2. Percez les trous de boulons avec une perceuse de 6mm de diamètre en prenant soin de maintenir votre outil perpendiculairement à la paroi (Fig. 2). Veuillez remarquer que pour toute installation dans un mur ou une porte de plus de 50mm d'épaisseur, nous vous recommandons de fixer le cadre en utilisant des vis adaptées (non fournies) et en perçant les trous appropriés.
3. Marquez une ligne de coupe de 10mm en dehors de l'orifice inscrit à la Fig. 1 et percez un trou d'environ 6mm de diamètre à chaque coin comme il est indiqué à la Fig. 3. Coupez le long de la ligne de coupe avec une scie à chantourner électrique ou un instrument similaire en prenant soin de découper perpendiculaire à la paroi.
4. Mesurez l'épaisseur de votre porte, et à l'aide d'un couteau ou de ciseaux bien aiguisés, découpez le long de la ligne de coupe la plus proche située sur les quatre garnitures l'équivalent de l'épaisseur de la porte PLUS 19mm. N'enlevez pas aux ciseaux la ou les encoches sur la garniture au bas du cadre, (Fig. 4). Coupez aussi les boulons d'assemblage fournis selon l'épaisseur de votre porte + 19mm à l'aide d'une scie à métaux comme indiqué à la Fig. 4 et limez l'extrémité des boulons afin de faciliter le montage des écrous. Pour les murs et les portes de plus de 50mm d'épaisseur, nous vous recommandons de découper une garniture pour votre propre porte en utilisant une feuille de métallique appropriée de 2mm d'épaisseur (non fournie).
5. Placez les 4 garnitures de la porte dans les rainures du cadre extérieur et maintenez les temporairement dans la position indiquée à la Fig. 5. avec une bande adhésive. Remarquez que la garniture de porte 'à encoches' est installée, au bas du cadre, les encoches se situant autour du ou des aimants du cadre. Il est conseillé d'installer les garnitures de porte avec leur coté lisse vers l'intérieur. Enfoncez le joint en caoutchouc fourni dans la rainure du cadre extérieur comme indiqué, ce qui permet d'obtenir un espace pour l'écoulement central au bas de la porte.
6. Avec l'aide d'un assistant, placez la porte pour chien en position avec une bande adhésive en vous assurant que les garnitures de porte s'adaptent correctement sur le cadre intérieur, puis montez les boulons et les écrous comme indiqué à la Fig. 6. Ne serrez pas trop les boulons. Recouvrez les boulons de montage avec les capuchons en plastique fournis et enlevez la bande adhésive de maintien temporaire.
7. Pour une meilleure sécurité, les deux chevilles en plastique peuvent être insérées dans les trous au bas du cadre intérieur (en passant par le panneau de verrouillage).

NETTOYAGE

Nettoyez à l'aide d'eau seulement. Les détergents et les polish peuvent endommager le plastique.

CE Pet Mate Ltd. erklärt, dass dieses Produkt den grundlegenden Anforderungen und anderen zutreffenden Bestimmungen von EU-Richtlinien entspricht. Alle Konformitätserklärungen können unter www.pet-mate.com/eudoc aufgerufen werden.

CE Pet Mate Ltd. déclare par la présente que ce produit est conforme aux exigences essentielles et aux autres dispositions pertinentes des directives de l'UE. Toutes les déclarations de conformité peuvent être consultées à l'adresse www.pet-mate.com/eudoc.

E

INSTRUCCIONES IMPORTANTES DE SEGURIDAD

- Lea todas las instrucciones antes de instalar o utilizar este producto.
- Enregistrez votre achat en ligne à l'adresse www.pet-mate.com (voir la garantie).
- No permita jugar a los niños con este producto.
- Esta puerta no es diseñada para evitar el paso de niños o adultos pequeños en ninguna dirección.
- Inspeccione el producto regularmente para observar que funciona correctamente y no hay daños. No lo utilice si tiene dudas.
- Este producto se ha diseñado para el uso con mascotas exclusivamente, como se describe en estas instrucciones.
- El sistema de cierre de esta puerta no se ha diseñado como dispositivo de seguridad.
- Esta puerta no es resistente al fuego y no se deberá utilizar en lugares donde exista el riesgo de propagación de fuego.
- El instalador de esta puerta es responsable de cumplir todos los reglamentos de construcción oportunos.
- Durante la instalación de esta puerta, tome las precauciones apropiadas. Siga las instrucciones de seguridad de todas las herramientas y utilice equipo apropiado de protección personal.
- Elimine apropiadamente todo el material de embalaje. *NOTA: Las bolsas de plástico pueden causar asfixia - manténgalas alejadas de los niños y los animales.*

CONSERVE ESTAS INSTRUCCIONES

1. Retire el panel de cierre del marco interior apretando el botón marcado 'PRESS' (pulsar) y levantando simultáneamente. Coloque el marco en la posición requerida donde no esté expuesto a vientos predominantes utilizando cinta adhesiva, como se muestra en la Fig. 1. Observe que la parte inferior de la abertura deberá estar nivelada aproximadamente con el estómago del perro. Marque la posición de los agujeros para los pernos de montaje y marque alrededor de la abertura con un lapicero afilado. Retire el marco de la puerta.
2. Taladre agujeros para los pernos con una broca de 6 mm, con cuidado de mantener el taladro recto (Fig. 2). Observe que para instalar en paredes o puertas de más de 50 mm de grosor, le recomendamos que acople los marcos con tornillos adecuados (no suministrados) y que taladre los agujeros correspondientes.
3. Marque una línea de corte 10mm por fuera de la abertura dibujada en la Fig. 1 y taladre un agujero de 6mm de diámetro aproximadamente dentro de cada esquina, como en la Fig. 3. Corte a lo largo de la línea de corte con una sierra eléctrica o herramienta similar con cuidado de cortar en escuadra a la puerta.
4. Mida el grosor de su puerta y, con un cuchillo afilado o tijera, corte los cuatro forros para puerta a lo largo de la línea guía más cercana conforme al grosor de la puerta MÁS OTROS 19mm. No corte la(s) muesca(s) del forro para puerta inferior (Fig. 4). Asimismo, corte los pernos de montaje suministrados al grosor de su puerta + 19mm utilizando una sierra para metales, como en la Fig. 4, y lime los extremos de los pernos para enroscar mejor las tuercas. Para paredes y puertas de más de 50mm de grosor, le recomendamos que corte su propio forro para puerta empleando lámina de metal adecuada de 2mm (no suministrada).
5. Monte los 4 forros para puerta en las ranuras provistas en el marco exterior y acople temporalmente en posición con cinta adhesiva, como se muestra en la Fig. 5. Observe que el forro para puerta 'con muesca' se coloca en la parte inferior del marco con la(s) muesca(s) alrededor del imán(es) del marco. Los forros para puerta se deberán instalar con la cara lisa hacia adentro. Empuje la junta de goma provista dentro de la ranura en el marco exterior, como se muestra, dejando un hueco de drenaje en el centro de la parte inferior.
6. Con la ayuda de otra persona, monte la puerta para perro en posición con cinta adhesiva, asegurando que los forros para puerta estén bien colocados en el marco interior; seguidamente, instale las tuercas y pernos como se muestra en la Fig. 6. No apriete en exceso los pernos de ajuste. Compruebe que la hoja oscile libremente. De lo contrario, compruebe que los marcos no estén distorsionados y que el marco interior esté alineado con el marco exterior. Finalmente, cubra los ajustes con las cubiertas de plástico suministradas y despegue la cinta adhesiva de ajuste temporal.
7. Para mayor seguridad, los 2 pasadores de plástico se deberán introducir a través de los agujeros de la parte inferior del marco interior en el panel de cierre.

LIMPIEZA

Limpie solo con agua. Los detergentes y abrillantadores pueden dañar el plástico.

NL

BELANGRIJK! VEILIGHEIDSINSTRUCTIES

- Lees alle instructies voor of bij het gebruik van dit product.
- Registreer uw aankoop online bij www.pet-mate.com (zie garantie).
- Kinderen niet met dit product laten spelen.
- Deze deur is niet ontworpen om de doorgang van kinderen en kleine volwassenen in beide richtingen te verhinderen.
- Inspecteer het product regelmatig op correcte werking en eventuele beschadiging. Bij twijfel niet gebruiken.
- Dit product is uitsluitend ontworpen voor gebruik met huisdieren, zoals beschreven in deze instructies.
- Het sluitsysteem van dit huisdierendeur is niet bedoeld als beveiliging.
- Dit huisdierendeur is niet brandwerend en mag niet worden gebruikt als er risico bestaat van branduitbreiding.
- Bij de installatie van dit huisdierendeur is men verantwoordelijk voor de naleving van alle relevante bouwvoorschriften.
- Neem passende maatregelen bij de installatie van dit huisdierendeur. Volg veiligheidsinstructies voor alle gereedschappen en draag geschikte persoonlijke beschermingsmiddelen.
- Verwijder al het verpakkingsmateriaal op de juiste wijze. *NB: Houd plastic zakken uit de buurt van kinderen en dieren om verstikkingsgevaar te vermijden.*

BEWAAR DEZE INSTRUCTIES

1. Haal afsluitpaneel uit binnenlijst door gelijktijdig de knop met 'PRESS' in te drukken en het op te tillen. Bevestig de lijst op de gewenste plaats met tape volgens afb. 1. Let op dat de onderkant van de opening op ongeveer gelijke hoogte moet zijn met de buik van uw hond. Geef de plaats aan van de boutmontagegaten en teken om de opening met een scherp potlood. Haal lijst uit deur.
2. Gebruik boor met doorsnee van 6mm voor boutgaten en zorg daarbij dat de boor recht gehouden wordt (afb. 2). NB. bij plaatsing in muren en deuren met een dikte van meer dan 50mm adviseren wij u de lijsten te bevestigen met geschikte schroeven (niet inbegrepen) en passende gaten te boren.
3. Geef een snijlijn aan 10mm buiten de opening zoals getekend bij afb. 1 en boor in elke hoek een gat met een doorsnee van ongeveer 6mm volgens afb. 3. Snij met een elektrische figuur- of vergelijkbare zaag uit langs de snijlijn en zorg daarbij dat er recht op de deur uitgesneden wordt.
4. Meet de dikte van uw deur en snij met een scherp mes of knip met een scherpe schaar langs de dichtstbijzijnde richtlijn op de vier deurtunnelkanten overeenkomstig deurdikte PLUS 19mm. Snij de inkeping(en) aan de onderkant van de deurtunnel niet af (afb. 4). Snij ook de ingesloten montagebouten op maat overeenkomstig uw deurdikte + 19mm Gebruik daarbij een ijzerzaag volgens afb. 4 en vijl de bouteinden bij om aanschroeven van de moer te vergemakkelijken. Voor muren en deuren met een dikte van meer dan 50mm adviseren wij u uw eigen deurtunnel te snijden uit metalen plaat van 2mm (niet inbegrepen).
5. Plaats 4 deurtunnelkanten in de aanwezige gleuven in de buitenlijst en bevestig tijdelijk met tape volgens afb. 5. NB. de deurtunnelkant met 'inkepingen' past in de onderkant van de lijst met de inkeping (en) om de lijstmagne(et)(en). De deurtunnelkanten moeten geplaatst worden met hun gladde kant naar binnen. Druk inbegrepen rubberafsluitrand in groef in buitenlijst zoals aangegeven waarbij middenonder een afvoeropening overblijft.
6. Plaats de hondedeur met behulp van een assistent en bevestig de deur dan met tape om ervoor te zorgen dat de deurtunnelkanten goed passen in de binnenlijst. Bevestig dan bouten en moeren zoals aangegeven in afb. 6. Draai de bevestigingsbouten niet te strak aan. Plaats inbegrepen plastic dopjes over de bevestigingen en verwijder tijdelijke bevestigingstape.
7. Voor volledige veiligheid moeten de 2 plastic pens in de gaten aan de onderkant van de binnenlijst geplaatst worden (en door de afsluitpaneel).

SCHOONMAKEN

Maak alleen schoon met water. Schoonmaak- en poetsmiddelen kunnen het kunststof beschadigen.

CE Por el presente, Pet Mate Ltd. declara que este producto cumple los requisitos esenciales y demás provisiones oportunas de las Directivas UE. Todas las Declaraciones de Conformidad (DoC) pueden verse en www.pet-mate.com/eudoc.

CE Hierbij verklaart Pet Mate Ltd. dat dit product voldoet aan de essentiële eisen en overige relevante voorschriften van EU Richtlijnen. Alle verklaringen van overeenstemming (DoC) zijn te lezen op www.pet-mate.com/eudoc.