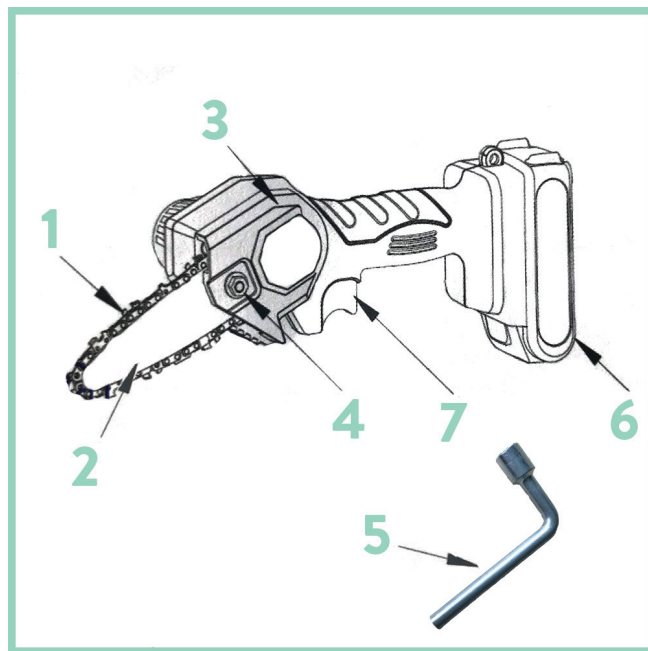


## SOUČÁSTI:

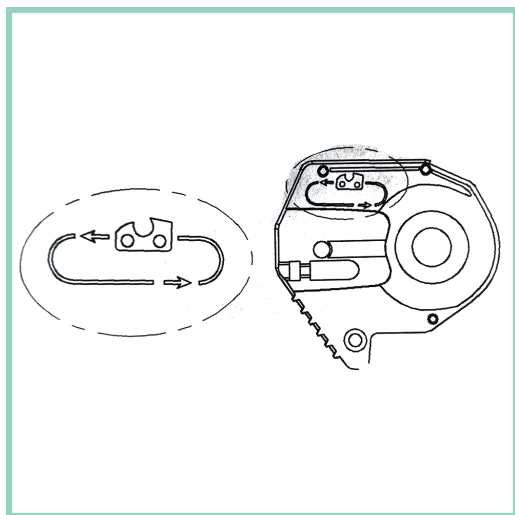
1. ŘETĚZ
2. ČEPEL
3. KRYT
4. MATICE
5. KLÍČ
6. BATERIE
7. HLAVNÍ VYPÍNAČ (ZAPNUTÍ/VYPNUTÍ)



## NÁVOD K POUŽITÍ:

\*\* Před prvním použitím nabijte baterii (6) pomocí přiložené nabíječky.

1. Umístěte řetěz (1) na pilový kotouč (2), jak je znázorněno na fotografii.



2. Řetězový kotouč umístěte na čepel pily.



V případě potřeby řetěz uvolněte nebo utáhněte pomocí přiloženého šroubováku.



3. Nainstalujte kryt (3) a matici (4) a matici utáhněte přiloženým klíčem (5).



4. Vložte nabitou baterii (6), stiskněte hlavní vypínač pro zapnutí/vypnutí (7) a můžete začít řezat.

# NAPÁJENÍ BATERIE:

\*\* Před napájením se ujistěte, že je povrch, na kterém budete baterii napájet, suchý a čistý.

\*\* Během napájení nemačkejte hlavní vypínač pro zapnutí/vypnutí.

1. Stiskněte červené tlačítko a vyjměte baterii ze zařízení.



2. Baterii nabijte pomocí přiložené nabíječky. Během napájení se rozsvítí červené kontrolní světlo. Asi po 2 hodinách se rozsvítí zelené kontrolní světlo – baterie je nabitá.



3. Baterii vložte do pily.

## TECHNICKÉ ÚDAJE:

<b>TYP MODELU</b>		<b>SAWAWAY YS-610 21V</b>
<b>NAPĚTÍ</b>		<b>21V</b>
<b>PRŮMĚR ŘEZU</b>		<b>60mm</b>
<b>BATERIE:</b>	<b>DRUH</b>	<b>Li-ion</b>
	<b>KAPACITA</b>	<b>1.5-3.0/2.0-4.0</b>
<b>JMENOVITÉ NAPĚTÍ</b>		<b>100-240V AC, 50-60Hz</b>
<b>VÝSTUPNÍ NAPĚTÍ</b>		<b>DC 21</b>
<b>HMOTNOST ZAŘÍZENÍ (BEZ BATERIE)</b>		<b>0,7kg</b>

## ČIŠTĚNÍ A ÚDRŽBA:

- Řetěz očistěte suchým hadříkem.
- Nečistěte spotřebič vodou nebo jinými dráždivými látkami.
- Pokud spotřebič používáte nepřetržitě několik hodin, otevřete kryt a odstraňte prachové částice a zbytky dřeva.

# BEZPEČNOSTNÍ UPOZORNĚNÍ:

- Před použitím si pečlivě přečtěte pokyny a uložte je pro budoucí použití. Nedodržení pokynů může mít za následek zranění osob nebo poškození zařízení.
- Zařízení není hračka. Děti by si s výrobkem neměly hrát.
- Děti, osoby se sníženými fyzickými, mentálními a smyslovými schopnostmi a nezkušené osoby by měly výrobek používat pod vedením mentora nebo v přítomnosti zkušené dospělé osoby.
- Zařízení bude neoptimálněji fungovat při ořezávání větví průměru max. 6 cm.
- Nevystavujte zařízení otevřenému ohni, horkým povrchům nebo jiným vysoce hořlavým materiálům.
- Neponořujte výrobek do vody nebo jiných tekutin.
- Nedotýkejte se výrobku a zásuvky mokřýma nebo vlhkýma rukama.
- Nevytahujte napájecí kabel přímo ze zásuvky, ale držte jej za zástrčku.
- Neohýbejte ani neodkládejte napájecí kabel na ostré povrchy.
- Používejte pouze části, které jsou součástí balení.
- Nepoužívejte výrobek, pokud si všimnete viditelného poškození.
- Noste vhodné ochranné pomůcky a držte ruku nejméně 15 cm od zařízení, aby nedošlo ke zranění.
- Po ukončení práce stiskněte hlavní vypínač a vyjměte baterii ze zařízení.

## Obecné bezpečnostní pokyny k elektrickému nářadí

### UPOZORNĚNÍ

**Přečtěte si všechny bezpečnostní pokyny, návody, náčrty a technické údaje, kterými je toto nářadí vybaveno.** Nedodržení níže uvedených pokynů může mít za následek zasažení elektrickým proudem, požár nebo vážná zranění.

**Uložte si všechny bezpečnostní pokyny pro budoucí použití.**

Pojem „elektrické nářadí“ používaný v bezpečnostních pokynech se týká elektrického nářadí připojeného k elektrické síti (pomocí napájecího kabelu) nebo elektrického nářadí napájeného z baterie (bez napájecího kabelu).

### Bezpečnost na pracovišti

- **Pracoviště by mělo být vždy čisté a dobře osvětlené.** Nepořádek nebo neosvětlené pracovní plochy mohou být příčinou nehod.
- **Nepoužívejte elektrické nářadí ve výbušném prostředí obsahujícím hořlavé kapaliny, plyny a prach.** Elektrické nářadí vytváří jiskry, které mohou vznítit prach nebo výpary.
- **Při používání elektrického nářadí udržujte děti a další osoby v bezpečné vzdálenosti.** V případě poruchy můžete ztratit kontrolu nad elektrickým nářadím.

### Elektrická bezpečnost

- **Vyvarujte se fyzického kontaktu s uzemněnými povrchy, jako jsou potrubí, topná tělesa, trouby nebo chladničky.** V případě uzemnění těla se zvyšuje riziko úrazu elektrickým proudem.
- **Nevystavujte elektrické nářadí dešti ani vlhkosti.** Vniknutí vody do elektrického nářadí způsobí zvýšené riziko úrazu elektrickým proudem.

### Osobní bezpečí

- **Věnujte pozornost tomu, co děláte, a při práci s elektrickým nářadím zacházejte opatrně. Nepoužívejte elektrické nářadí, jste-li unavení nebo pod vlivem drog, alkoholu nebo léků.**

Okamžik nepozornosti při používání nástroje může způsobit vážná zranění.

- **Noste osobní ochranné prostředky a vždy noste ochranné brýle.** Používání osobních ochranných prostředků v závislosti na typu a použití elektrického nářadí snižuje riziko zranění. Mezi osobní ochranné prostředky patří např. protiprachová rouška, protiskluzová bezpečnostní obuv, ochranná přilba nebo ochrana sluchu.
- **Dávejte pozor, abyste zařízení náhodně nezapnuli. Před připojením, zvedáním nebo přenášením elektrického nářadí, elektrické energie nebo baterie se ujistěte, že je nářadí vypnuto.** Pokud máte při přenášení nástroje prst na spínači nebo připojujete zapnutý přístroj k napájení, může dojít k nehodě.
- **Před zapnutím nářadí sejměte seřizovací nástroj nebo klíč.** Nářadí nebo klíč umístěný v rotující části elektrického nářadí může způsobit zranění.
- **Ujistěte se, že vaše tělo není v nepřírodní poloze. Postavte se na pevnou zem a buďte vždy v rovnováze.** Tímto způsobem můžete lépe ovládat elektrické nářadí v neočekávané situaci.
- **Noste vhodné oblečení. Nenoste volné oblečení ani visící šperky. Ujistěte se, že vaše vlasy a oblečení nejsou v blízkosti pohyblivých částí.** Volné oblečení, visící šperky nebo dlouhé vlasy se v nich mohou zachytit.
- **Nenechte se unášet pocitem falešného bezpečí a respektujte bezpečnostní předpisy týkající se elektrického nářadí, i když jste již s nářadím zvládli práci po opakovaném použití.** Neopatrná manipulace může za zlomek sekundy vést k vážným zraněním.

### **Používání elektrického nářadí a zacházení s ním**

- **Nepřetěžujte elektrické nářadí. Proto při práci používejte vhodné elektrické nářadí.** Se správnými nástroji budete v dané oblasti pracovat lépe a bezpečněji.
- **Nepoužívejte nářadí s vadným spínačem.** Elektrické nářadí, které již nelze zapnout nebo vypnout, je nebezpečné a musí být opraveno.
- **Před nastavováním zařízení, výměnou upínacího nástroje nebo před likvidací nářadí odpojte zařízení ze zásuvky nebo vyjměte vyměnitelnou baterii.** Pomocí těchto opatření zabraňte nekontrolovatelnému zapnutí nástroje.
- **Nepoužívané elektrické nářadí uchovávejte mimo dosah dětí. Nedovolte, aby nástroj používaly osoby, které nejsou obeznámeny s jeho používáním nebo které si nepřečetly tento návod.** Elektrické nářadí je v rukou nezkušeného uživatele nebezpečné.
- **Udržujte dobrý stav elektrických a upínacích nástrojů. Zkontrolujte, zda pohyblivé části fungují hladce a zda nejsou vadné nebo poškozené, aby to nepříznivě neovlivnilo funkci nástroje. Poškozené díly by měl opravit elektrikář.** Mnoho nehod je způsobeno špatně udržovanými nástroji.
- **Řezné části udržujte ostré a čisté.** Dobře udržované řezné díly s ostrými hranami se méně zasekávají a snadněji řezou.
- **Elektrické nářadí, upínací nářadí atd. používejte podle těchto pokynů. Přitom vezměte v úvahu pracovní podmínky a práci, kterou děláte.** Používání elektrického nářadí k jiným účelům, než pro které je určeno, může vést k nebezpečným situacím.
- **Rukojeti a povrchy rukojetí musí být suché, čisté, zbavené oleje a mastnoty.** Klouzavé rukojeti a povrchy rukojetí nezaručují bezpečnou manipulaci a kontrolu elektrického nářadí v nepředvídaných situacích.

### **Použití a manipulace s akumulátorovým nářadím**

- **Baterie vždy nabíjejte nabíječkami doporučenými výrobcem.** Pokud je baterie nabíjena nabíječkou vhodnou pro jiný typ baterie, existuje nebezpečí požáru.
- **Proto v elektrickém nářadí používejte pouze baterie k tomu určené.** Použití jiných baterií může mít za následek zranění a nebezpečí požáru.
- **Neskladujte nepoužívané baterie v blízkosti kancelářských sponek, mincí, klíčů, hřebíků, šroubů nebo jiných malých kovových předmětů, které by mohly způsobit přemostění kontaktů.** Zkratování kontaktů baterie může způsobit popáleniny nebo požár.
- **V případě nesprávného použití může z baterie vytéct kapalina. Dávejte pozor, abyste se s ní nedostali do kontaktu. V případě náhodného kontaktu opláchněte oblast vodou. Pokud se vám kapalina dostane do očí, vyhledejte lékařskou pomoc.** Unikající tekutina může dráždit pokožku nebo způsobit popáleniny.
- **Nepoužívejte poškozené nebo pozměněné baterie.** Jejich provoz může být nepředvídatelný a může způsobit požár, výbuch nebo riziko zranění.
- **Nikdy nevystavujte baterii ohni nebo nadměrnému teplu.** Požár nebo teploty nad 130 ° C mohou způsobit výbuch.
- **Dodržujte všechny pokyny pro nabíjení a nikdy nenabíjejte baterii nebo akumulátorové nářadí při teplotách mimo stanovený teplotní rozsah.** Pokud tak neučiníte, může to mít za následek poškození baterie a zvýšené riziko požáru.

## Servis

- **Elektrické nářadí může opravovat pouze kvalifikovaný technik a pouze s originálními náhradními díly.** Tím zajistíte, že bude vaše elektrické nářadí vždy v bezpečí.
- **Nikdy neprovádějte údržbu poškozených baterií.** Údržbu baterií smí provádět pouze prodejce nebo autorizované servisní středisko.

## Bezpečnostní pokyny pro řetězové pily

### 1. Obecné bezpečnostní pokyny pro motorové pily:

- **Dávejte pozor, abyste během provozu pily nepřiblížili části těla k řetězu. Před zapnutím pily se ujistěte, že se řetěz ničeho nedotýká.** Při práci s motorovou pilou může i chvíle nepozornosti způsobit, že řetěz zachytí oděv nebo části těla.
- **Zadní rukojeť řetězové pily vždy držte pravou rukou a přední rukojeť levou rukou.** Držení pily vzhůru nohama zvyšuje riziko zranění, proto byste nikdy neměli používat takový úchop.
- **Držte pilu pouze za izolované rukojeti, protože během řezání můžete narazit na skryté elektrické vedení.** Kontakt pily s vedením pod napětím může také nabít kovové části zařízení a způsobit úraz elektrickým proudem.
- **Používejte ochranu očí. Doporučujeme také používat ochranu sluchu, hlavy, paží, kolen a nohou.** Vhodný ochranný oděv snižuje riziko poranění odletujícími pilinami a náhodným kontaktem s řetězem.
- **Nepoužívejte motorovou pilu, pokud jste na stromě, žebříku, střeše nebo na nestabilním povrchu.** Práce v takových podmínkách představuje vážné riziko zranění.
- **Vždy se ujistěte, že stojíte pevně na zemi a motorovou pilu používejte pouze tehdy, když stojíte na pevném, bezpečném a rovném povrchu.** Kluzký povrch nebo nestabilní základna mohou způsobit ztrátu rovnováhy nebo ztrátu kontroly nad motorovou pilou.
- **Při prořezávání větví, které jsou napnuté, nezapomeňte, že řezaná větev může skočit zpět.** Když se uvolní napětí ve dřevěných vláknech, může napnutá větev zasáhnout uživatele a / nebo způsobit ztrátu kontroly nad motorovou pilou.
- **Při stříhání podrostu a mladých stromů buďte velmi opatrní.** Tenký materiál se může zachytit v pile a zasáhnout vás nebo vás uvést do rovnováhy.

- **Řetězovou pilu odkládejte přední rukojetí a řetězem směrem od těla. Při přenášení nebo skladování motorové pily vždy namontujte ochranný kryt.** Pečlivé zacházení s řetězovou pilou snižuje možnost náhodného kontaktu během provozu pily.
- **Řiďte se pokyny pro mazání, napínání řetězu a výměnu vedení a řetězů.** Nesprávně napnutý nebo namazaný řetěz se může utrhnout nebo zvýšit riziko úrazu.
- **Řezejte pouze dřevo. Nepoužívejte motorovou pilu pro účely, pro které není určena. Příklad: Nepoužívejte motorovou pilu k řezání kovových, plastových, zdicích nebo nedřevěných stavebních materiálů.** Nesprávné použití motorové pily může způsobit nebezpečí.
- **Tato řetězová pila není vhodná pro kácení stromů.** Používání motorové pily pro účely, pro které není určena, může způsobit vážné zranění uživatele nebo jiných osob.

## 2. Příčiny a prevence protiúderu:

K protiúderu může dojít, když se špička vodítka dotkne předmětu, nebo když se dřevo ohne a řetěz pily se při řezání zasekne. Kontakt s hrotem může v některých případech také způsobit neočekávaný protiúder, kdy se přístroj obrátí nahoru a ve směru uživatele. Pokud se pilový řetěz zasekne na horním okraji vodítka, může se vodítko rychle odrazit zpět ve směru uživatele. Jakákoli taková reakce může způsobit ztrátu kontroly nad pilou a také vážné zranění. Nespoléhejte se pouze na bezpečnostní zařízení zabudovaná do motorové pily. Jako uživatel motorové pily musíte přijmout různá opatření, abyste zajistili, že při vaší práci nedojde k úrazům a úrazům. Protiúder je výsledkem nesprávného nebo nepřiměřeného použití motorové pily. Můžete tomu zabránit různými opatřeními, která jsou popsána níže:

- **Držte pilu pevně oběma rukama, přičemž obejměte rukojeť pily pevně palcem a prsty kolem rukojeti pily. Umístěte tělo a paže do polohy, kde vydržíte síly zpětného rázu.** Pomocí vhodných opatření může uživatel ovládat sílu protiúderu. Motorovou pilu nesmíte nikdy upustit.
- **Ujistěte se, že vaše tělo není v nepřírozené poloze a nikdy neřezejte nad výškou ramen.** Tímto způsobem se vyhnete náhodnému kontaktu s hrotem vodítka a budete mít také lepší kontrolu nad motorovou pilou v neočekávaných situacích.
- **Vždy používejte náhradní vodítka a řetězy doporučené výrobcem.** Nesprávná náhradní vodítka a řetěz mohou vést k utržení řetězu a / nebo do protiúderu.
- **Při broušení a údržbě řetězu dodržujte pokyny výrobce.** Příliš nízké nastavení omezovače hloubky zvyšuje pravděpodobnost protiúderu.

## Obecné bezpečnostní pokyny pro motorové pily

- **Při odstraňování, skladování nebo údržbě materiálu z pily dodržujte všechny příslušné pokyny. Ujistěte se, že je vypínač vypnutý a že ke ze zařízení vyjmuta baterie.** Neočekávané spuštění řetězové pily při odstraňování materiálu z pily nebo při údržbě může způsobit vážná zranění.
- Motorové pily jsou potenciálně nebezpečné nástroje. Náhodné použití motorové pily má často za následek ztrátu končetin nebo smrt.
- Rizikem není jen samotná motorová pila. Padající větve, vrcholky stromů a valící se kmeny mohou být smrtelné. Poškozené nebo shnilé dřevo představuje další rizika.
- Posuďte sami, zda jste schopni tuto práci vykonávat. V případě pochybností přenechte práci kvalifikovanému lesnímu pracovníkovi.
- Pokud váš přístroj spadne, je silně zasažen nebo neobvykle vibruje, okamžitě přístroj zastavte, abyste se ujistili, že není poškozen, a vyhledejte příčinu vibrací.
- Jakékoli poškození musí být opraveno nebo vyměněno na servisu.

## Nebezpečí kvůli elektromagnetickému poli.

- Magnetické pole generované během provozu zařízení může za určitých podmínek ovlivnit aktivní a pasivní lékařské implantáty.
- Před zahájením práce s výrobkem se poradte se svým lékařem nebo výrobcem lékařského implantátu.



## **Nebezpečí z prachu na nebezpečné materiály.**

- Nemanipulujte s nebezpečnými materiály. Prach z různých druhů dřeva a různých plastů může být karcinogenní.
- Používejte roušku pro ochranu dýchacích cest.

## **Poškození sluchu a zdravotní problémy.**

Pokud je zařízení používáno delší dobu, existuje riziko poškození sluchu a zdravotních problémů z důsledku vibrací dlaní - rukou.

- Používejte vybavení pro ochranu sluchu.
- Používejte rukavice pro ztlumení vibrací.

## **Nebezpečí zranění z důsledku nesprávného použití zařízení.**

- Používejte pouze ostré a bezchybné pilové řetězy. Poškozené nebo tupé řetězy okamžitě vyměňte.
- Obrobek pečlivě upněte.

Při manipulaci s motorovou pilou existuje několik druhů nebezpečí.

- Zařízení může obsluhovat vždy pouze jedna osoba. Ujistěte se, že v pracovní oblasti nejsou žádné další osoby.
- Nikdy nesmíte vyjít z oblasti dorazové desky ani pod bezpečnostní třmen.

## **Postup práce**

- Nezačínajte řezat, pokud je řetěz již v kontaktu s obrobkem nebo v obrobku nebo může narazit na předmět.
- Před řezáním nevázaného materiálu jej nejprve upněte. Materiál nepodepírejte rukou ani nohou. Existuje riziko protiúderu.
- Při řezání řeziva a tenkého dřeva vždy používejte bezpečné podstavce, například kozu. Dřevo, které rozřezáváte, nesmí být při řezání pokládáno jedno na druhé.
- Odstraňte cizí předměty, jako jsou hřebíky, šrouby atd.
- Při řezání napnutých větví existuje riziko protiúderu.
- Pokud stojíte na svažitém povrchu, ujistěte se, že stojíte otočeni ke svahu.
- Při stříhání podrostu a mladých stromů buďte velmi opatrní. Tenké větve se mohou zaseknout za řetěz a zasáhnout vás nebo vás uvést do rovnováhy.
- Rozštěpené kusy dřeva řezejte s maximální opatrností. Odštěpky mohou být vtaženy do řetězu.
- Když je řetěz funkční, nejprve položte dorazovou desku na obrobek a nechte pilu samostatně řezat. Lehce zatlačte na pilu. Rychlost řetězu se nesmí výrazně zpomalit.
- Na konci pracovního procesu vypněte pilu a vytáhněte ji z řezu až po zastavení. Tímto způsobem se vyhnete protiúderu.
- Pilu nechte vychladnout tak, že ji na krátkou dobu necháte běžet na volnoběh.
- Výrobek přepravujte vypnutý tak, aby rukojeť směřovala směrem od těla. Před přepravou nebo uskladněním musíte na pilu vždy nainstalovat ochranný kryt. Správné zacházení s výrobkem snižuje pravděpodobnost náhodného kontaktu s pohybujícím se řetězem.

## **Varování ohledně instalace / výměny / údržby pilového řetězu:**

- V případě, že některé součásti chybí nebo jsou poškozeny, výrobek by neměl být používán, dokud nebudou odstraněny všechny vady. Nedodržení tohoto varování může mít za následek vážné zranění.
- Ujistěte se, že je z produktu vyjmuta dobíjecí baterie
- Řetěz je ostrý.
- Při provádění údržby řetězu vždy noste rukavice.
- Po zapnutí se řezný válec otáčí a může způsobit vážná zranění.
- Před jakýmkoliv nastavením, čištěním a údržbou vyjměte baterii z přístroje. - Před zahájením prací na výrobku vyčkejte, až se všechny části přístroje zastaví.

## Bezpečnostní opatření pro čištění pily:

Po zapnutí se řezací válec otáčí a může způsobit vážná zranění.

- Před jakýmkoliv nastavením, čištěním a údržbou vyjměte baterii z přístroje.
- Před zahájením prací na výrobku vyčkejte, až se všechny části přístroje zastaví.

## Prohlášení a varování:

Uvedené celkové hodnoty vibrací a hodnoty emisí hluku byly měřeny standardizovanou zkušební metodou (EN 62841-1 / EN ISO 12100: 2010) a lze je použít ke srovnání s jinými elektrickými nástroji. Můžete je také použít pro hrubý odhad zatížení.

Hodnota emise vibrací a hluku se může ve skutečnosti lišit od uvedených hodnot během skutečného používání elektrického náradí, v závislosti na způsobu a typu použití elektrického náradí a zejména na druhu obrobku.

Je nutné zavést bezpečnostní opatření pro ochranu uživatele na základě posouzení vibračního zatížení za skutečných provozních podmínek (s přihlédnutím ke všem fázím pracovního procesu, např. době, během níž byl nástroj vypnut a době, po kterou byl jinak zapnutý, ale nebyl v provozu).

Snažte se udržovat zatížení vibracemi a hlukem na co nejnižší úrovni. Opatření ke snížení vibrací a hluku zahrnují například používání rukavic během práce, omezení pracovní doby a používání příslušenství, které je v dobrém stavu.

## Varování / pokyny pro vyjmutí zařízení:



**Odpadní zařízení označené uvedeným symbolem nesmí být likvidováno společně s běžným komunálním odpadem.**

V souladu se směrnicí 2012/19 / EU musíte zařízení po ukončení jeho životnosti zlikvidovat na příslušném sběrném místě.



Přitom musí být látky, použité v zařízení recyklovány podle daných směrnic, aby se tak zabránilo nepříznivým účinkům na životní prostředí. Zlikvidujte starý spotřebič ve sběrném místě elektrického odpadu nebo v recyklačním středisku. Další informace získáte od místní společnosti zabývající se sběrem odpadu nebo od městského úřadu.



**Baterie a akumulátory nesmí být likvidovány spolu s domovním odpadem!**

Jako spotřebitel jste ze zákona povinni zlikvidovat všechny baterie a akumulátory, ať už obsahují škodlivé látky \* nebo ne, na sběrném místě ve vaší obci / části města nebo v obchodě a likvidovat je ekologickým způsobem. Celý produkt (s baterií) zlikvidujte na sběrném místě a to pouze v případě, že je již vybitý!

\* označeno následujícími kódy: Cd = kadmium, Hg = rtuť, Pb = olovo

## Správný odhoz odpadků

Symbol přeškrtnuté popelnice na výrobku nebo jeho obalu znamená, že tento výrobek není podle EU pokládán za směsný domovní odpad. Zajištěním správného třídění odpadu zabráníte negativním dopadům na okolí a lidské zdraví. Recykláž materiálů pomáhá při ochraně přírodního prostředí a přírodních virů. Podrobnější informace o recyklaci tohoto výrobku získáte u zodpovědných služeb, v centrech pro odvoz domovního odpadu nebo v obchodě, ve kterém jste výrobek zakoupili. Prohlášení výrobce, že produkt splňuje požadavky platných směrnic EU.



**Název produktu: Sawaway, akumulátorová ruční pila**

**Použití: Bezdrátové ruční nářadí pro ořezávání větví.**

**Model: F001**

**Výrobce: Ninbo Senle Hardware Co., Ltd.**

**Dovozce: Megasplet d.o.o., Gmajna 7, Trzin, Slovinsko**