



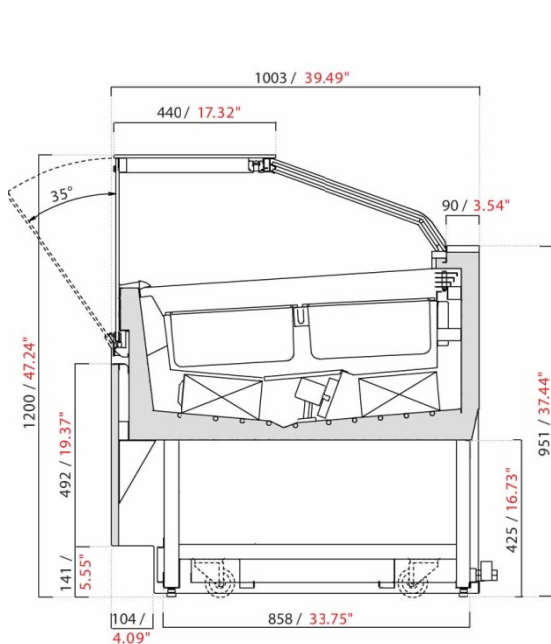
SAM80

GELATO GELATO DISPLAY CASE

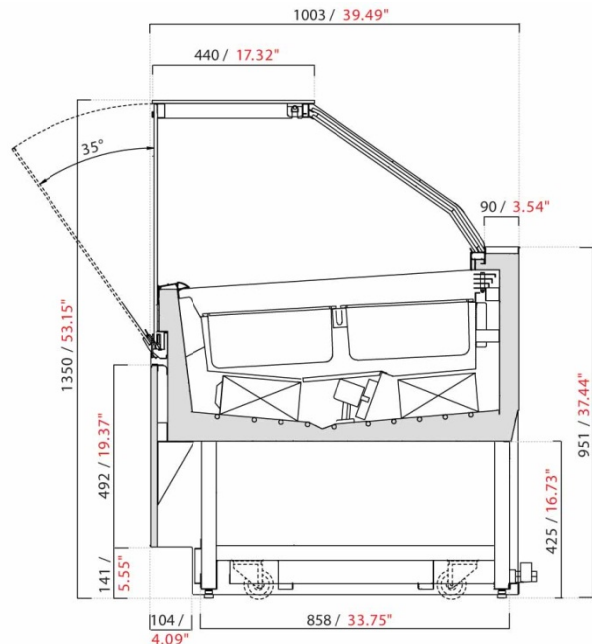


CARATTERISTICHE TECNICHE	OPTIONAL	TECHNICAL SPECIFICATIONS	OPTIONALS
<ul style="list-style-type: none"> - scocca monoblocco con spessore minimo di 50 mm schiumata con poliuretano iniettato a bassa densità (40 Kg/mc) - struttura portante inferiore in tubolare d'acciaio verniciato con polveri epossidiche a forno a 180°C con elementi di irrigidimento e piedini regolabili - vetro frontale piroolitico, riscaldato e temperato con apertura verso il basso - fianchi in vetro camera piroolitico, riscaldato e temperato - chiusura lato operatore con ante scorrevoli a chiusura ermetica (HCS) - illuminazione LED - impianto di refrigerazione ventilato con doppio evaporatore - gestione degli sbrinamenti tramite sistema RDF (Reduced Defrosting Frequency) - sbrinamento a gas caldo con unità condensatrice a bordo e a inversione di ciclo con unità condensatrice remota - manutenzione semplificata grazie allo sportello che consente di accedere al filtro del condensatore per le operazioni di pulizia 	<ul style="list-style-type: none"> - vaschette gelato 360x165 - vaschette gelato 360x250 - lavaporzionate - piano porta torte - unità condensatrice remota - ruote - estensione del piano lavoro lato operatore fino a una profondità di 150 mm 	<ul style="list-style-type: none"> - monobloc body at least 50 mm thick insulated with injected low-density polyurethane foam (40 kg/m3) - lower supporting structure in tubular steel painted in epoxy powder and stove-enamelled at 180° with stiffening parts and adjustable legs - self-supporting glass frame with LED top lighting - single front glass of pyrolytic, heated and tempered glass, opens from top to bottom - double-glazed glass sides of pyrolytic, tempered and heated glass - hermetic closure systems on the operator side by means of Plexiglas sliding doors, 8 mm thick, with airtight side seals and chrome-plated handles - defrosting controlled by RDF system (Reduced Defrosting Frequency) - ventilated refrigeration system with double evaporator - hot gas defrosting with onboard condenser unit - reverse cycle defrosting with remote condenser unit - a door on the grid allows to remove the condenser filter for cleaning 	<ul style="list-style-type: none"> - gelato pans: 360x165 mm / 14.17"x6.5" - gelato pans: 360x250 mm / 14.17"x9.84" - scoop washer - stainless steel cakes tray - remote condensing unit - flush-mounted wheels - worktop extension to reach a total depth of 150 mm.

SEZIONI SECTION VIEWS



SAM80 VBD – H 1200 / 47.24"



SAM80 VAD – H 1350 / 53.15"

MODULI E VASCHE GELATO UNITS AND GELATO PAN LAYOUTS

	*1125 / *44.29"	*1625 / *63.98"	*2125 / *83.66"		
360x165 14.2"x6.5"	 6+6	 9+9	 12+12	CAPIENZA VASCHE GELATO GELATO PAN CAPACITY 360x165 / 14.2"x6.5"	H 120 mm / H 4.72" → 5 litri / 5 liters H 150 mm / H 5.91" → 7 litri / 7 liters
360x250 14.2"x9.8"	 4+4	 6+6	 8+8	CAPIENZA VASCHE GELATO GELATO PAN CAPACITY 360x250 / 14.2"x9.8"	H 80 mm / H 3.15" → 5,5 litri / 5.5 liters H 120 mm / H 4.72" → 8,5 litri / 8.5 liters H 150 mm / H 5.91" → 10,5 litri / 10.5 liters

*misure senza fianchi: 1 fianco spessore 3 mm / *end panels not included: 1 end panel 3 mm / 0.12" thick

DIMENSIONI, IMBALLO E PESO DIMENSIONS, PACKAGING AND WEIGHT

MODELLO MODEL	LUNGHEZZA con 2 fianchi LENGTH with 2 end panels		PROFONDITÀ DEPTH		PESO WEIGHT		DIMENSIONE IMBALLO PACKAGING DIMENSIONS		PESO con imballo CRATED WEIGHT	
	mm	in	mm	in	kg	lb	mm	in	kg	lb
L 1125	1131	44.53*	1003	39.49*	230	507	1330x1120xH1254	52,4"x44,1"xH49,4"	281	619
L 1625	1631	64.31*	1003	39.49*	325	717	1830x1120xH1254	72"x44,1"xH49,4"	393	866
L 2125	2131	83.90*	1003	39.49*	415	915	2270x1120xH1254	89,4"x44,1"xH49,4"	498	1098

DATI TECNICI TECHNICAL SPECIFICATIONS

	UC CON MOTORE A BORDO WITH BUILT-IN AIR-COOLED CONDENSING UNIT	TENSIONE E FREQUENZA VOLTAGE AND FREQUENCY
		MONOFASE - V/Ph/Hz 230/1/50

MODELLO MODEL	POTENZA ASSORBITA CURRENT CONSUMPTION		RESA COOLING CAPACITY		CLASSE CLIMATICA CLIMATE CLASS			TEMPERATURA DI ESERCIZIO OPERATING TEMPERATURE	
	monofase 230/1/50		monofase 230/1/50		°C	°F	U.R. R.H.	°C	°F
	W	A	W/h -30°C	BTU/h -22°F					
L 1125	1875	9.23	1085	3700	35°C	95°F	60%	-2°C; -18°C	+28.4°F; -0.4°F
L 1625	2130	10.95	1730	5900	35°C	95°F	60%	-2°C; -18°C	+28.4°F; -0.4°F
L 2125	3135	15.31	2170	7400	35°C	95°F	60%	-2°C; -18°C	+28.4°F; -0.4°F

	CON MOTORE ENTRO 22 METRI WITH CONDENSING UNIT WITHIN 22 METERS	TENSIONE E FREQUENZA / VOLTAGE AND FREQUENCY
		MONOFASE - V/Ph/Hz 230/1/50

MODELLO MODEL	POTENZA ASSORBITA CURRENT CONSUMPTION		RESA COOLING CAPACITY		CLASSE CLIMATICA CLIMATE CLASS			TEMPERATURA DI ESERCIZIO OPERATING TEMPERATURE	
	monofase 230/1/50		monofase 230/1/50		°C	°F	U.R. R.H.	°C	°F
	W	A	W/h -30°C	BTU/h -22°F					
L 1125	1928	6.1	1580	5.388	35°C	95°F	60%	-2°C; -18°C	+28.4°F; -0.4°F
L 1625	2390	8.16	2100	7.161	35°C	95°F	60%	-2°C; -18°C	+28.4°F; -0.4°F
L 2125	2481	8.56	2100	7.161	35°C	95°F	60%	-2°C; -18°C	+28.4°F; -0.4°F