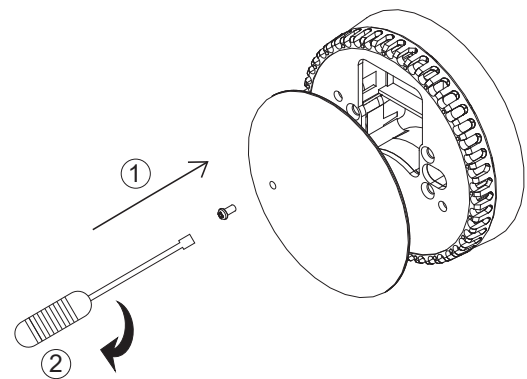
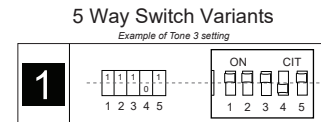
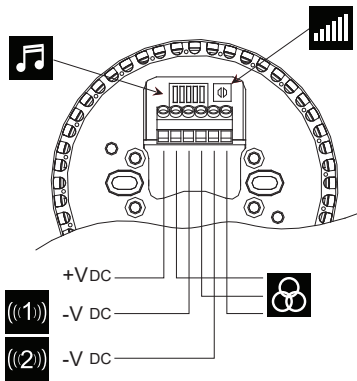
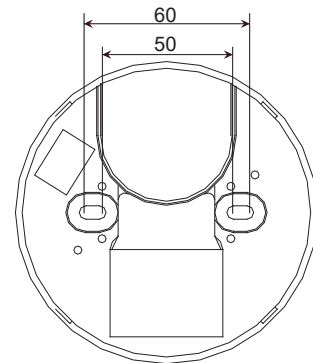
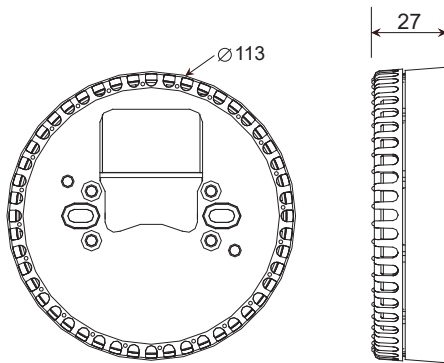


Technical Data

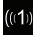
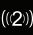




	SQUASHNI (SQ)	
	EN54-3	
Operating voltage	18 to 28Vdc	9 to 28 Vdc
Current	20mA (max.)	35mA (max.)
Cable size	0.28mm ² ~ 2.5mm ²	0.28mm ² ~ 2.5mm ²
Ambient temperature (min/max)	-10 °C ~ +55 °C	-10 °C ~ +55 °C
Material	ABS V0	ABS V0
Environmental category (IP rating)	Type A = IP21C	Type A = IP21C
Tones	6	32

EN54-3 Fire Alarm Device - Sounder
 Dispositif d'alarme incendie EN54-3 – Avertisseur d'incendie
 EN54-3 Fire Alarm Device - Sounder
 EN54-3 Feueralarmgerät – Töner
 Dispositivo di allarme antincendio a norma EN54-3 - Sirena
 EN54-3 Pożarowe urządzenia alarmowe - Sygnalizatory akustyczne
 EN54-3 Brandalarm – sounder
 Dispositivo de alarma de incendios EN54-3 – Timbre de alarma
 EN54-3 Brandvarnare – Signalgivare



Comsec Protection Systems.

									@24Vdc		EN54-3 Min SPL @ 28Vdc @ Max Volume @ Loudest node dB(A) @1m
									mA	dB(A)	
1	14	11111	Alternating	800 & 970Hz	2Hz (250ms~250ms)	BS Fire Tone	18	93	*		
2	14	11110	Sweep	800 ~ 970Hz	7Hz (7/s)	BS Fire Tone	18	93	*		
3	14	11101	Sweep	800 ~ 970Hz	1Hz (1/s)	BS Fire Tone	18	93	89		
4	14	11100	Continuous	2850Hz	Steady	General Purpose	32	102	*		
5	4	11011	Sweep	2400 ~ 2850Hz	7Hz	General Purpose	30	102	*		
6	4	11010	Sweep	2400 ~ 2850Hz	1Hz	General Purpose	30	102	*		
7	14	11001	Slow whoop	500 ~ 1200Hz	3s Sweep, 0.5s silence, then repeat	Dutch Fire (NEN 2575)	20	91	90		
8	14	11000	Sweep (DIN)	1200 ~ 500Hz	1Hz	German Fire (DIN 33 404)	16	91	90		
9	4	10111	Alternating	2400 & 2850Hz	2Hz (250ms~250ms)	General Purpose	30	101	*		
10	14	10110	Intermittent	970Hz	0.5Hz (1s On / 1s Off)	PFEER Alert	12	91	*		
11	14	10101	Alternating	800 & 970Hz	1Hz (500ms~500ms)	BS Fire Tone	18	92	*		
12	4	10100	Intermittent	2850Hz	0.5Hz (1s On / 1s Off)	General Purpose	24	98	*		
13	14	10011	Intermittent	970Hz	0.8Hz (250ms On / 1s Off)	General Purpose	8	87	*		
14	1	10010	Continuous	970Hz	Steady	PFEER Toxic Gas	20	92	86		
15	14	10001	Alternating	440 & 554Hz	400ms/100ms	French Fire (NFS 32-001)	12	87	*		
16	19	10000	Intermittent	660Hz	3.3Hz (150ms On / 150ms Off)	Swedish (Air Raid)	9	88	*		
17	19	01111	Intermittent	660Hz	0.28Hz (1.8s On / 1.8s Off)	Swedish (Local Warning)	12	92	*		
18	19	01110	Intermittent	660Hz	0.05Hz (13s Off / 6.5s On)	Swedish (Pre-mess)	14	93	*		
19	1	01101	Continuous	660Hz	Steady	Swedish (All Clear)	14	93	*		
20	19	01100	Alternating	440 & 554Hz	0.5Hz (1s On / 1s Off)	Swedish (Turn Out)	13	90	*		
21	14	01011	Intermittent	660Hz	1Hz (500ms ~ 500ms)	Swedish General Purpose	10	90	*		
22	14	01010	Intermittent	2850Hz	4Hz (150ms On / 100ms Off)	Pelican Crossing	22	98	*		
23	14	01001	Sweep	800 ~ 970Hz	50Hz	BS Fire Tone	18	92	*		
24	4	01000	Sweep	2400 ~ 2850Hz	50Hz	General Purpose	25	102	*		
25	14	00111	Intermittent	970Hz	3 x 500ms pulses followed by 1.5s silence then repeat	ISO 8201	14	88	*		
26	14	00110	Intermittent (*)	800 ~ 970Hz	3 x 500ms pulsed sweep followed by 1.5s silence then repeat	ISO 8201	20	97	*		
27	14	00101	Intermittent (*)	970 & 800Hz	3 x 500ms pulsed sweep followed by 1.5s silence then repeat	ISO 8201	35	98	*		
28	10	00100	Alternating	970 & 800Hz	2Hz (250ms ~ 250ms)	BS Fire Tone	17	92	*		
29	988Hz	00011	Alternating	990 & 650Hz	2Hz (250ms ~ 250ms) (Symphoni Tones)	BS Fire Tone	18	92	88		
30	510Hz	00010	Alternating	510 & 610Hz	2Hz (250ms ~ 250ms) (Squashni Micro Tones)	BS Fire Tone	13	90	87		
31	14	00001	Sweep	300 ~ 1200Hz	1Hz	General Purpose	20	91	*		
32	510Hz	00000	Alternating	510 & 610Hz	1Hz (500ms ~ 500ms)	BS Fire Tone	35	98	*		

- | | |
|--|---|
| <p>I. Tones certified under the CPR (Fire Alarm Applications) are shown in the column marked EN54-3</p> <p>II. All other SPL measurements are taken 'on axis' & are not third party verified.</p> <p>III. Detailed EN54-3 polar SPL measurements are available in M96-022</p> <p>IV. A SPL of at least 65dB(A) is achieved in at least one direction at minimum volume/voltage.</p> <p>I. Les tons certifiés dans le cadre de la RPC (application alarme incendie) sont indiqués dans la colonne intitulée EN54-3.</p> <p>II. Toutes les autres mesures NPA sont relevées « sur axe » et ne sont pas vérifiées par un tiers.</p> <p>III. Les mesures NPA polaires détaillées EN54-3 sont disponibles dans M96-022</p> <p>I. Die nach CPR (Feuermelderanwendung) zertifizierten Töne sind in Spalte EN54-3.</p> <p>II. Alle anderen Schalldruckmessungen wurden vom akustischen Mittelpunkt ab gelesen und von keiner unabhängigen Stelle verifiziert.</p> <p>III. Detaillierte Polar-SPL-Messungen gemäß EN54-3 sind erhältlich in M96-022</p> <p>I. I toni della sirena certificati CPR (applicazione allarme antincendio) sono indicate nella colonna contrassegnata con EN54-3.</p> <p>II. Tutte le altre misurazioni SPL sono state rilevate "sull'asse" e non sono state verificate da terzi.</p> <p>III. Le misurazioni SPL polari ai sensi della norma EN54-3 sono disponibili in M96-022</p> | <p>I. U vindt tonen die onder CPR (brandalarmtoepassing) zijn gecertificeerd, in de kolom waar EN54-3 staat vermeld.</p> <p>II. Alle andere SPL-afmetingen zijn via de 'as' gedaan en niet door derden geverifieerd.</p> <p>III. Uitgebreide polaire SPL-afmetingen voor EN54-3 zijn beschikbaar in M96-022</p> <p>I. Los sonidos certificados por el CPR (aplicación para alarmas de incendios) se muestran en la columna marcada con EN54-3.</p> <p>II. Cualquier otra medida del SPL (nivel de intensidad acústica) se toma "sobre el eje" y no está verificada por terceras partes.</p> <p>III. Las medidas detalladas del SPL polar EN54-3 están disponibles en M96-022</p> <p>I. Signaler som är certifierade för CPR (brandvarnare) visas i kolumnen märkt EN54-3.</p> <p>II. Alla övriga mätningar av ljudtrycket har genomförts "direkt intill" och är inte bekräftade av tredje part.</p> <p>III. Detaljerade polära mätningar av ljudtrycket enligt EN54-3 finns under M96-022</p> <p>I. Sygnaly dzwiękowe zgodne z CPR (do zastosowań pożarowych) wskazane są w kolumnie EN54-3.</p> <p>II. Pomiar SPL wszystkich pozostałych sygnałów zostały wykonane „w osi” i nie były poddane weryfikacji przez stronę trzecią.</p> <p>III. Szczegółowe dane pomiarów kątowych SPL wg EN54-3 dostępne są w dokumencie M96-022.</p> |
|--|---|