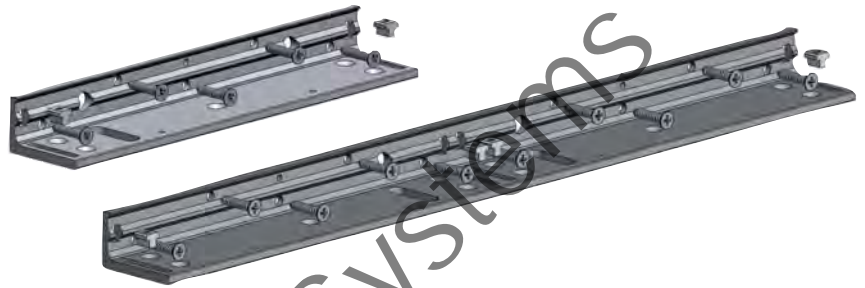


EF300L & EF300L-2

NOTICE DE MONTAGE MOUNTING INSTRUCTIONS
 MONTAGEANLEITUNG HANDLEIDING

Equerre ajustable en L
 Adjustable L-mounting bracket
 Montagewinkel -L (verstellbar)
 L-verstelbare winkelplaat



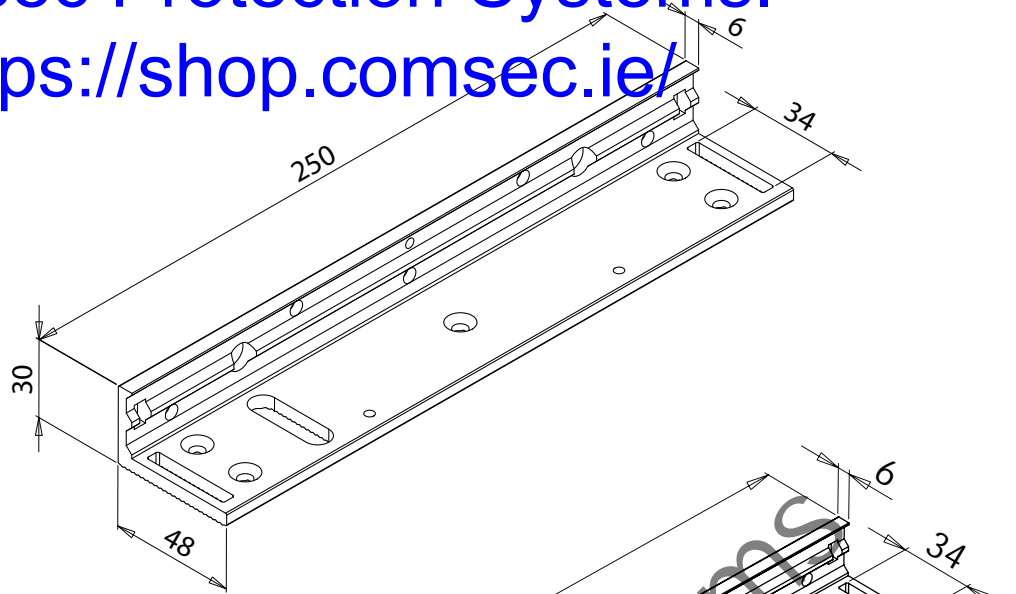
	DIN 7982 - ST 4,8x25	T-NUT M4
<p>Composition du kit : Kit composed of: Verpackungsinhalt: Kit samenstelling:</p>		
<p>1 x</p> <p>EF300L pour - for - passend zur - voor : série - series - Serie - reeks EF300</p>	5 x	2 x
<p>1 x</p> <p>EF300L-2 pour - for - passend zur - voor : série - series - Serie - reeks EF300-2</p>	10x	4 x

Comsec Protection Systems.

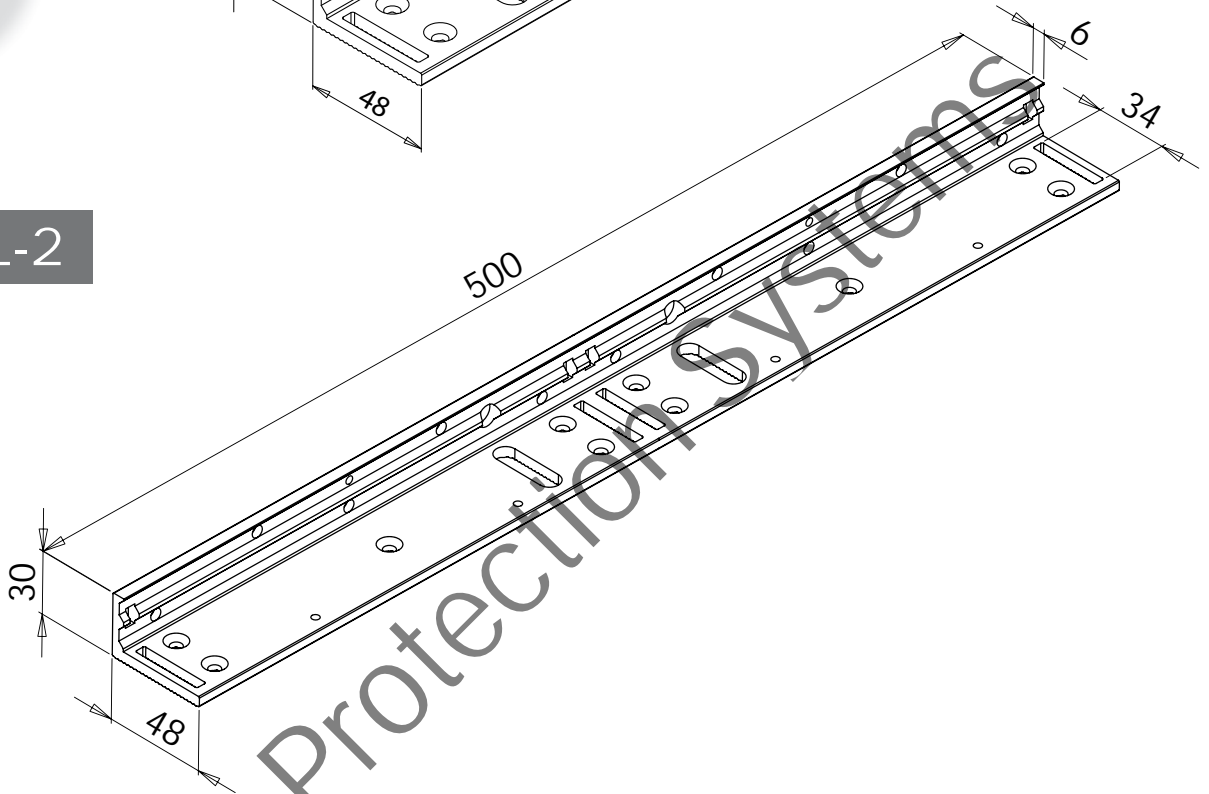
<https://shop.comsec.ie/>

EF300L

Dimensions
Abmessungen
Afmetingen



EF300L-2

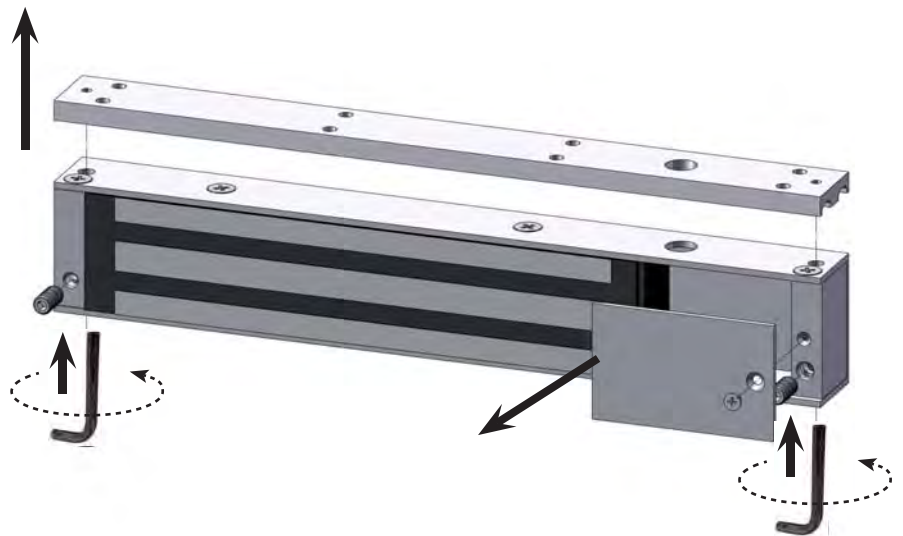


Etape
Step

n°1

Schrittweise
Stap

- ▶ Démontez la plaque de montage et le cache PCB
- ▶ Unmount top plate and PCB protect cover
- ▶ Montageplatte und Elektronik-Abdeckung demontieren
- ▶ Montageplaat en elektronica beschermingsdeksel afschroeven



Etape
Step

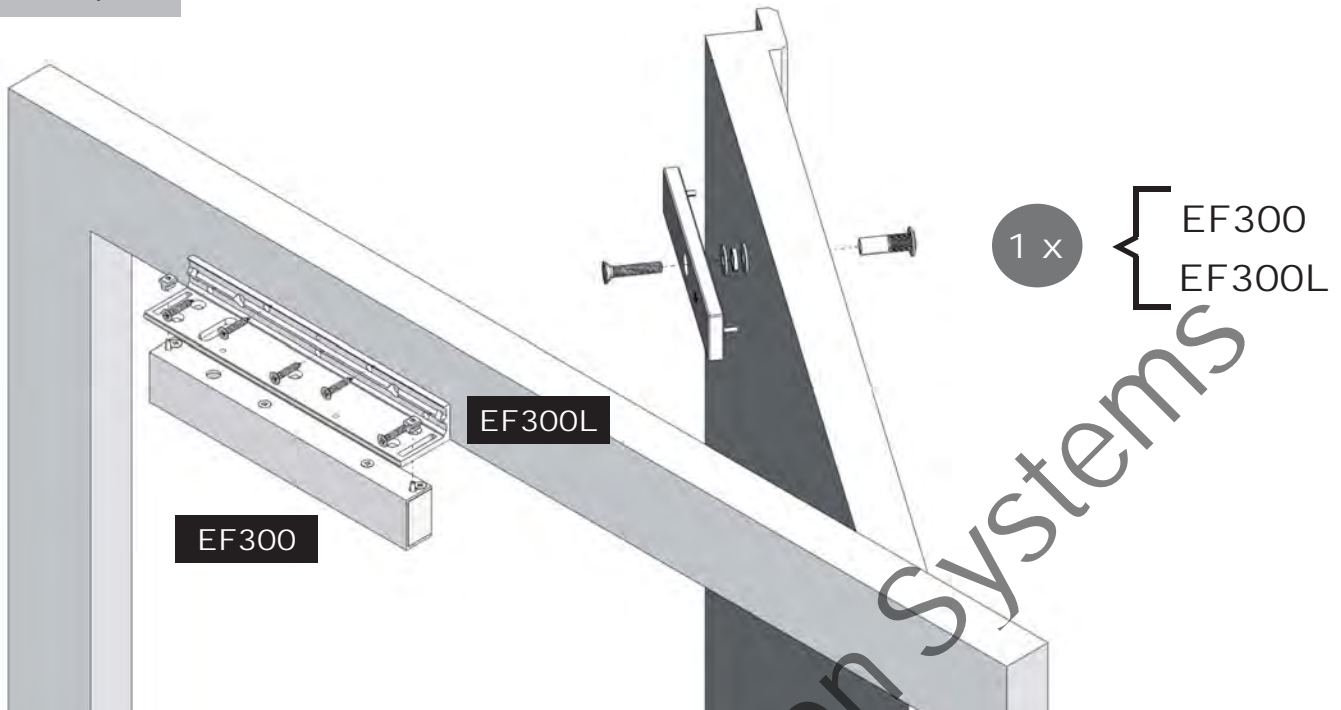
n°2

Schrittweise
Step

MONTAGE
MOUNTING

Comsec Protection Systems
<https://shop.comsec.ie/>

SUR PORTE POUSSANTE SIMPLE
ON SINGLE PUSH-DOOR
AUF AUSWÄRTS ÖFFNENDE TÜREN
OP EENVOUDIGE DEUR OM TE DUWEN



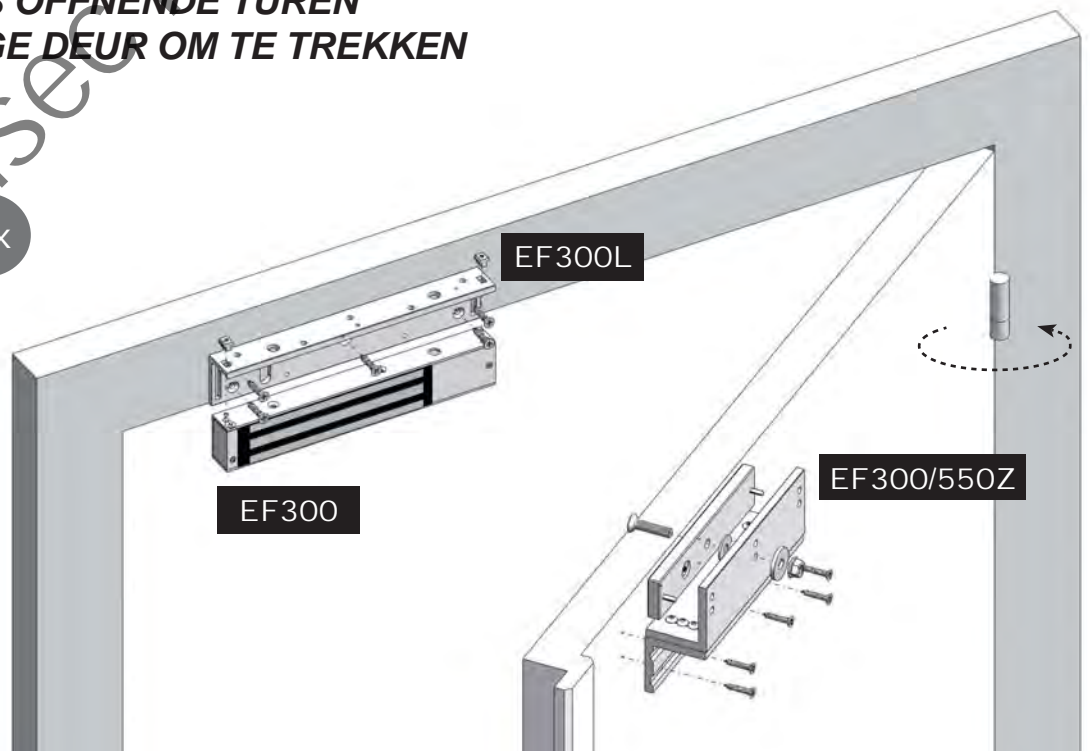
En se plaçant côté ventouse
Standing on magnet's side
Magnet sichtbar vom Standort
Standpunt magneetzijde



SUR PORTE TIRANTE SIMPLE
ON SINGLE PULL-DOOR
AUF EINWÄRTS ÖFFNENDE TÜREN
OP EENVOUDIGE DEUR OM TE TREKKEN

EF300
EF300L
EF300/550Z

1 x



EF300-2

EF300L-2

EF300SCP
en option - optional - optie

Comsec Protection Systems.

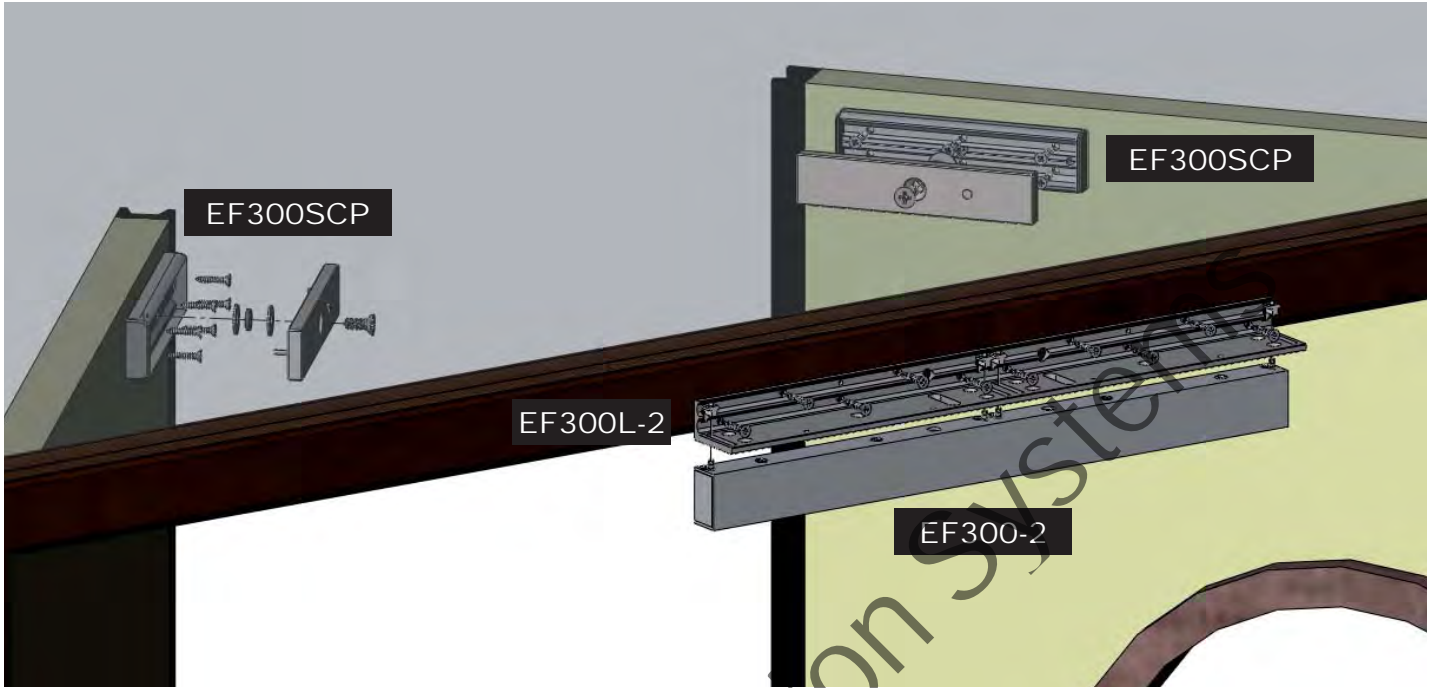
1 x

2 x

<https://shop.comsec.ie/>

**SUR PORTES POUSSANTES DOUBLES
ON DOUBLE PUSH-DOORS**

**AUF AUSWÄRTS ÖFFNENDE DOPPELTÜREN
OP DUBBELE DEUREN OM TE DUWEN**



*En se plaçant côté ventouse
Standing on magnet's side
Magnet sichtbar vom Standort
Standpunt magneetzijde*



**SUR PORTES TIRANTES DOUBLES
ON DOUBLE PULL-DOORS
AUF EINWÄRTS ÖFFNENDE DOPPELTÜREN
OP DUBBELE DEUREN OM TE TREKKEN**

EF300-2

EF300L-2

EF300/550Z



1 x

2 x

