

# ACCESSOIRES / ACCESSORIES / ZUBEHÖR / TILBEHØR

POUR VENTOUSES EN APLIQUE SERIES EF300 / EF300-2 & EF550 / EF550-2

FOR SURFACE ELECTROMAGNETIC LOCKS EF300 / EF300-2 & EF550 / EF550-2 SERIES

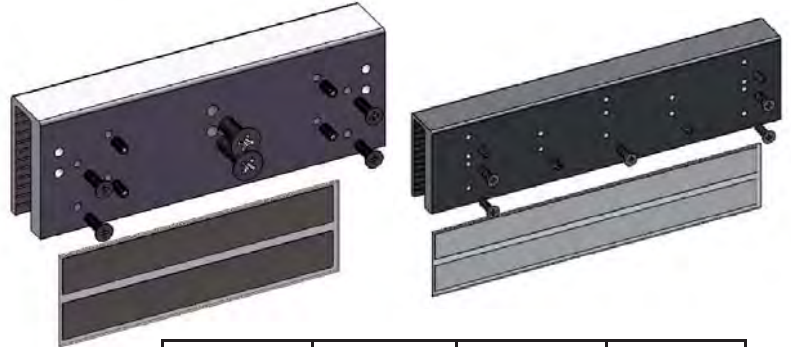
FÜR aP- FLÄCHENHAFTMAGNETE EF300 / EF300-2 & EF550 / EF550-2

VOOR VERGRENDLMAGNETEN TE OPBOUWEN REEKS EF300 / EF300-2 & EF550 / EF550-2





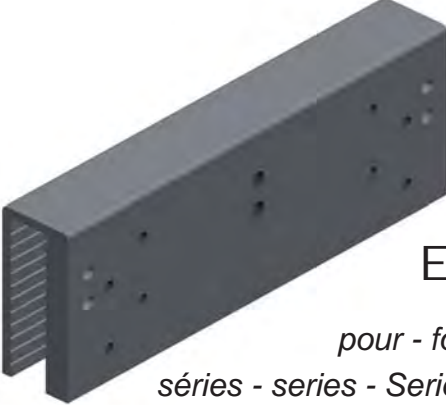
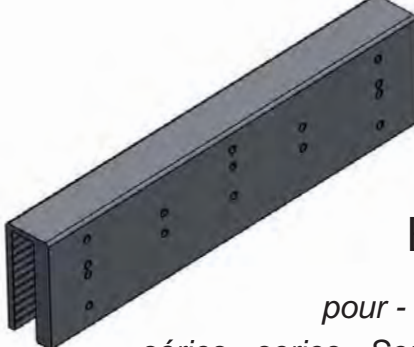
## EF300\_550UZ & EF300\_550UL

### NOTICE DE MONTAGE MOUNTING INSTRUCTIONS MONTAGEANLEITUNG HANDLEIDING

Kit U pour portes en verre  
U-mounting sleeve for glass doors  
U-Montageset für Glastüren  
U bouwset voor glazen deuren



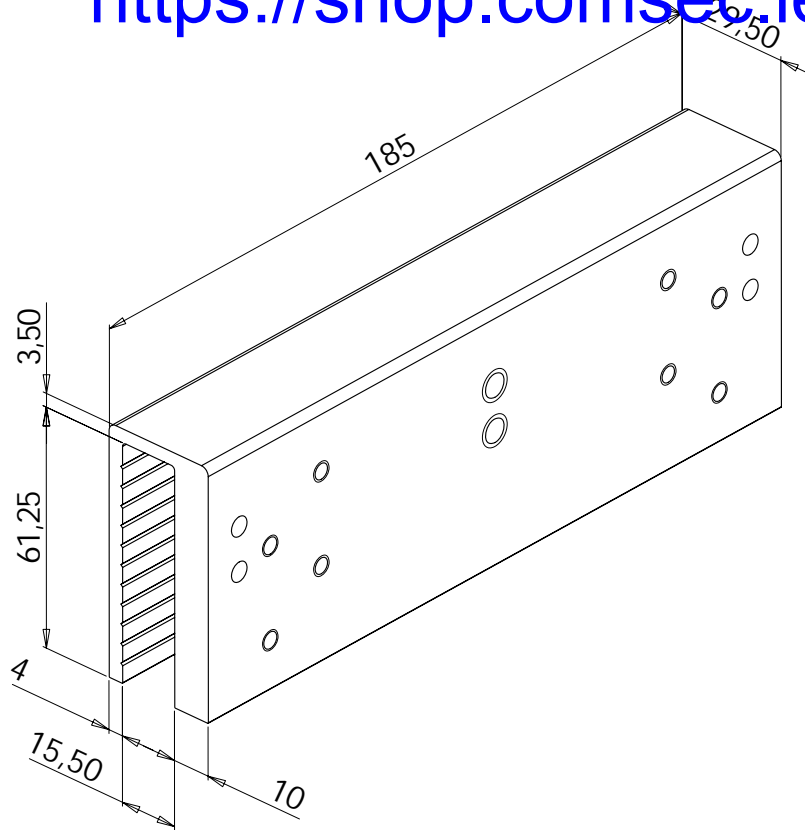
épaisseur verre / glass thickness  
Türstärke von / glasdeurdikte **10-13 mm**

	ISO 4026 M5 x 10	ISO 7046 M5 x 16	ISO 7046 M8 x 20	ISO 7046 M8 x 25
Composition du kit : Kit composed of: Verpackungsinhalt: Kit samenstelling:				
 <p style="text-align: right;">1 x</p> <p style="text-align: right;"><b>EF300_550UZ</b></p> <p style="text-align: right;"><i>pour - for - passend zur - voor :</i> <i>séries - series - Serie - reeks EF300/EF550</i> <i>EF300-2/EF550-2</i></p>	4 x	4 x	1 x	1 x
 <p style="text-align: right;">1 x</p> <p style="text-align: right;"><b>EF300_550UL</b></p> <p style="text-align: right;"><i>pour - for - passend zur - voor :</i> <i>séries - series - Serie - reeks EF300/EF550</i> <i>EF550-2</i></p>	4 x	5 x	-	-

# Comsec Protection Systems.

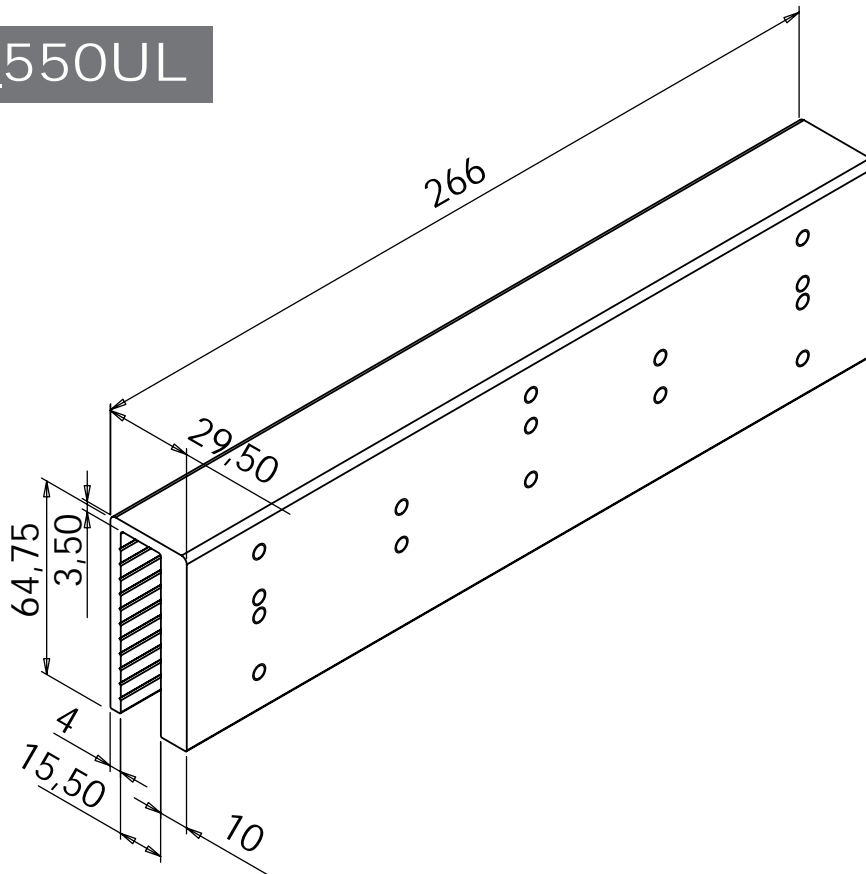
EF300\_550U7

<https://shop.comsec.ie/>



Dimensions  
Abmessungen  
Afmetingen

EF300\_550UL



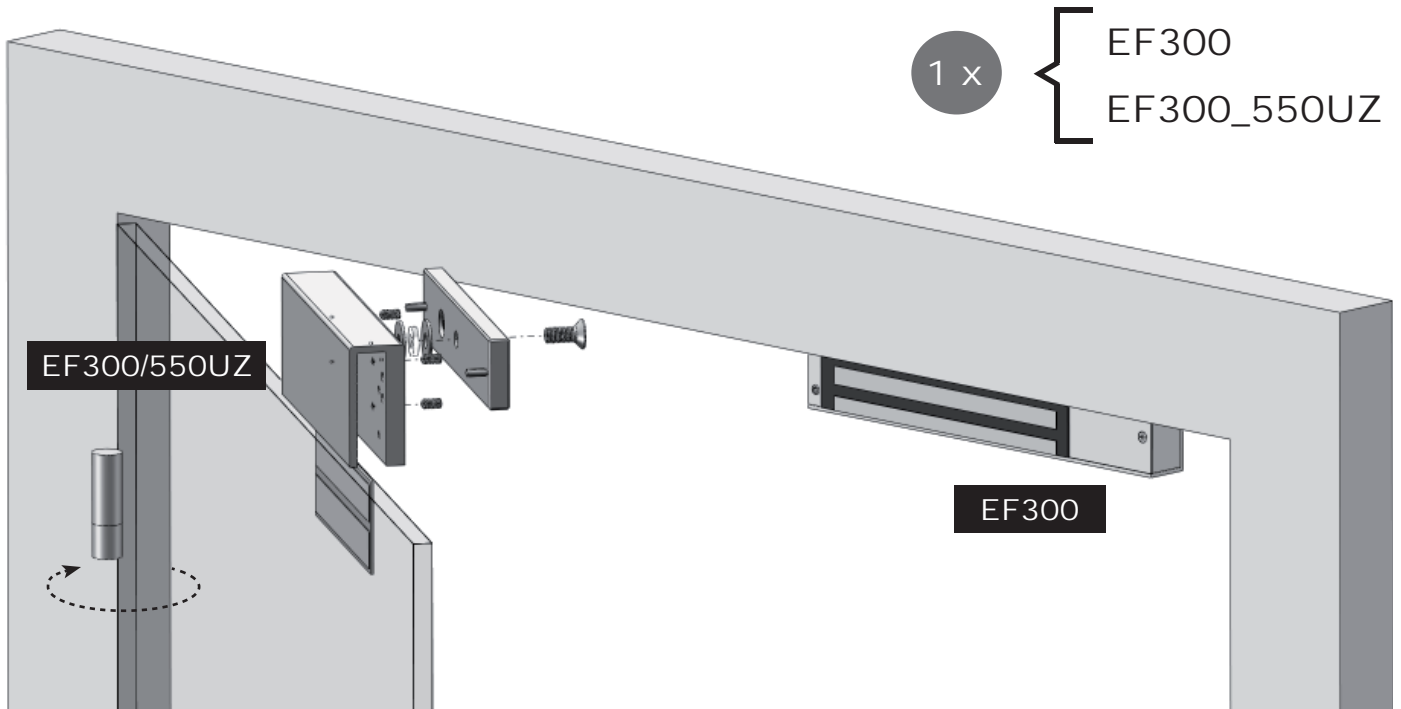
# Comsec Protection Systems

EF300\_550UZ

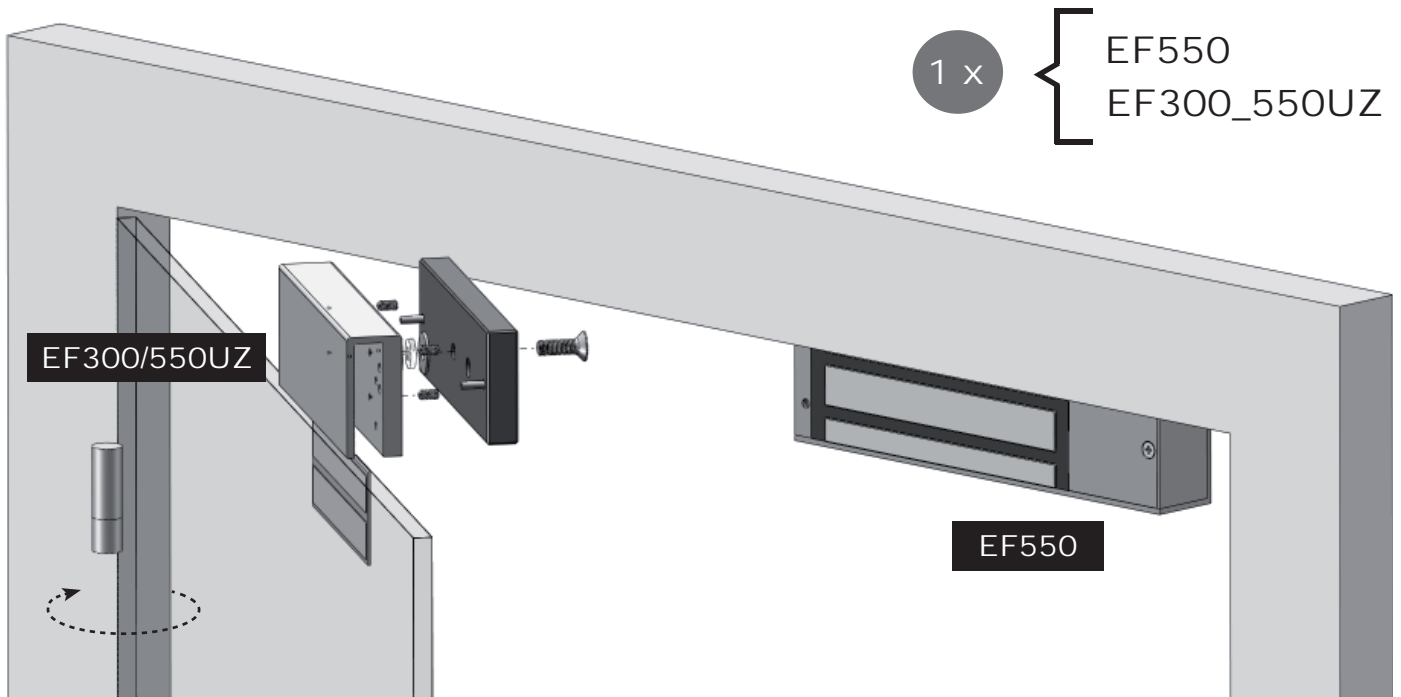
<https://shop.comsec.fr/>

SUR PORTE POUSSANTE SIMPLE EN VERRE  
ON SINGLE GLASS PUSH-DOOR  
AUF AUSWÄRTS ÖFFNENDE GLASTÜREN  
OP EENVOUDIGE GLAZEN DEUR OM TE DUWEN

MONTAGE  
MOUNTING



*En se plaçant côté ventouse  
Standing on magnet's side  
Magnet sichtbar vom Standort  
Standpunt magneetzijde*



EF300\_550UZ

+

EF300\_550UL

# Comsec Protection Systems

<https://shop.comsec.ie/>

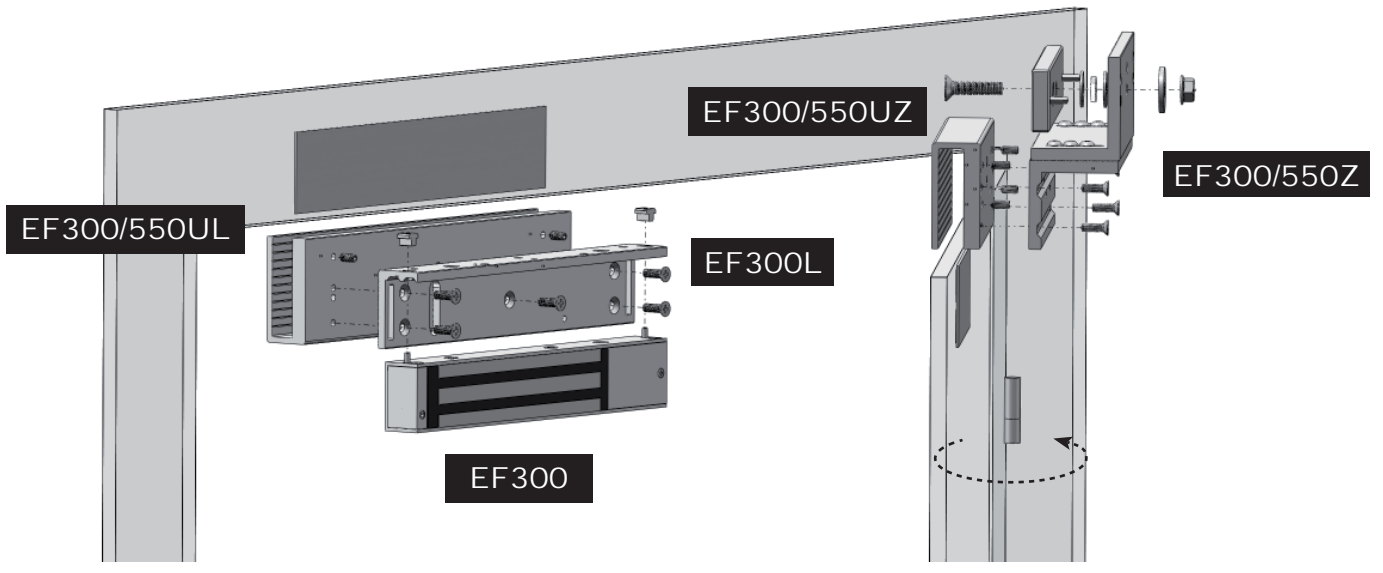
SUPPORTE TIRANTE SIMPLE EN VERRE  
ON SINGLE GLASS PULL-DOOR  
AUF EINFACHS OFFENDE GLASTÜREN  
OP EENVOUDIGE GLAZEN DEUR OM TE TREKKEN

1 x

EF300\_550UZ  
EF300\_550UL

+

EF300  
EF300L  
EF300/550Z



*En se plaçant côté ventouse  
Standing on magnet's side  
Magnet sichtbar vom Standort  
Standpunt magneetzijde*

EF550

EF550L

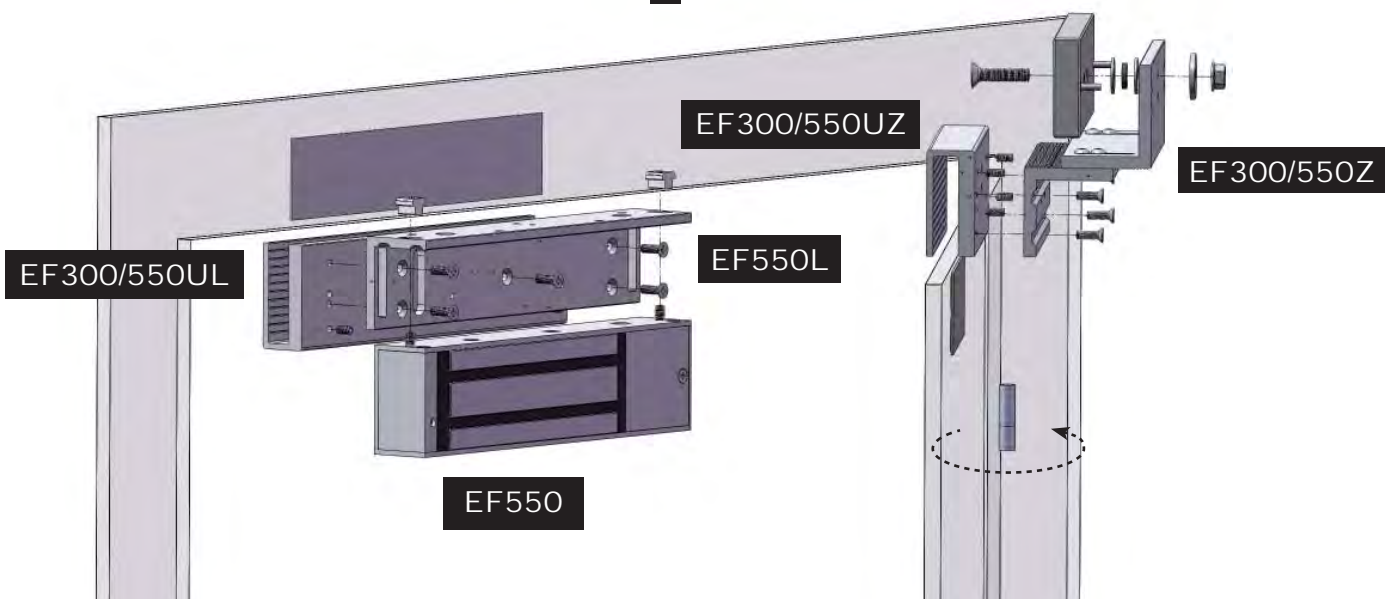
EF300/550Z

+

EF300\_550UZ

EF300\_550UL

1 x



13b rue Saint-Exupéry CS20152 F-67503 HAGUENAU CEDEX ☎ +33 (0)3 90 59 02 20 📠 +33 (0)3 90 59 02 19  
Sous réserve de modifications techniques - Technical changes reserved! - Änderungen vorbehalten!

