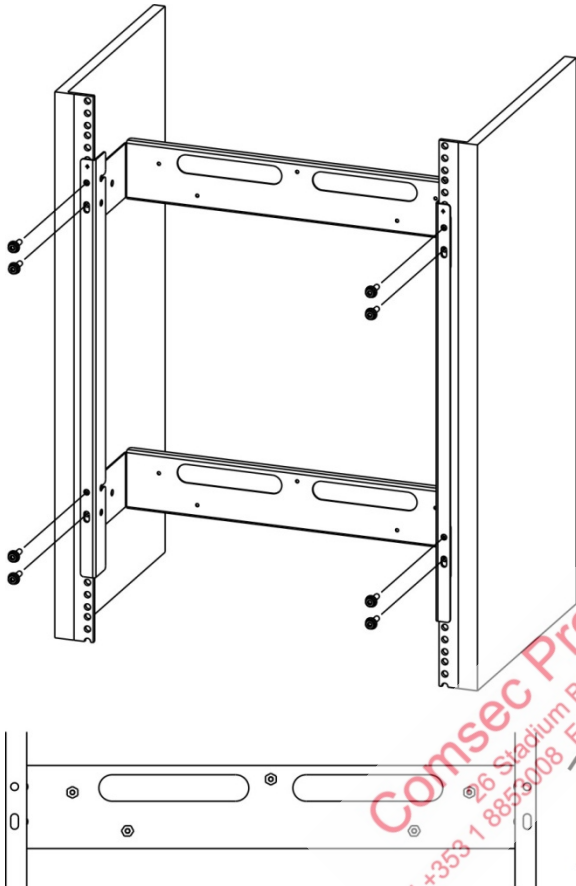


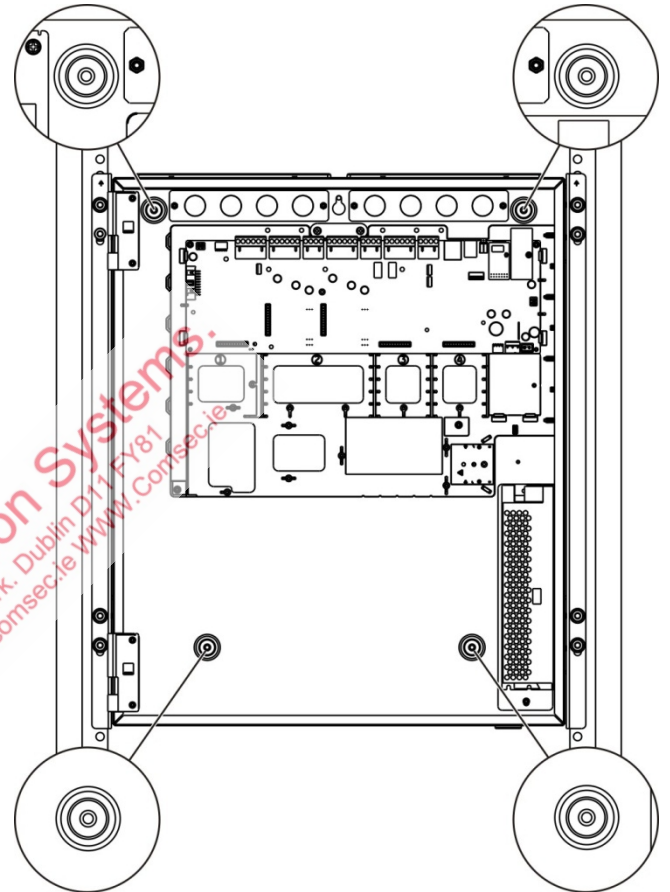
2010-2T-19 Rack Mount Kit Installation Sheet

EN CA CS DA DE ES FI FR HU IT LT NL NO PL PT RO RU SK SV TR

1



2



EN: Installation Sheet

Description

The 2010-2T-19 Rack Mount kits let you install compatible addressable control panels into standard 19-inch racks. Size compatibility is shown in Table 1, below.

Table 1: Kit and panel size compatibility

Kit	Size	Panel dimensions (W × H × D) [1]
2010-2T-19-S	Small	400 × 282 × 102 mm
2010-2T-19	Large	440 × 533 × 111 mm

[1] Back cabinet.

Installation

The kit is supplied with flat head, countersunk screws for easy installation.

You'll also need eight additional screws. Use screws specified as compatible by the rack vendor. The mounting screws must support up to 25 kg.

See the Specification table below for the number of rack units (U) required to complete the installation. One rack unit (1U) is equal to 1.75 in. (44.45 mm).

To install the rack mount kit:

1. Remove the panel door.
2. Secure the kit to the rack with eight screws, ensuring correct orientation, as shown in Figure 1.

- Place the panel housing onto the kit's frame. Using the screws supplied, secure it to the back of the kit using the holes shown in Figure 2.

Note: The small panel requires only a single screw in the lower part of the cabinet.

- Make the electrical connections as indicated in the panel installation manual.
- Replace the panel door.

Specifications

Material	Steel (painted)
Colour	RAL9010
Weight	
2010-2T-19-S	1.5 kg
2010-2T-19	2 kg
Rack units required	
2010-2T-19-S	7U
2010-2T-19	13U

Regulatory information

Manufacturer	Shenzhen EVA Mould Manufacturing Company Ltd, EVA Industrial Park, Nan Huan Road, Tian Liao Community, Guang Ming New Area, Shenzhen, Guangdong Province, 518106, China. EU authorized manufacturing representative: UTC Fire & Security B.V., Kelvinstraat 7, 6003 DH Weert, The Netherlands.
Certification	

Contact information

For contact information, see www.utcfireandsecurity.com.

CA: Instruccions d'Instal·lació

Descripció

El kit de muntatge en rack 2010-2T-19 us permet instal·lar els panells direccionable en racks estàndard de 19 polzades. A la Taula 1 següent s'indica la compatibilitat amb les mides.

Taula 1: Compatibilitat amb les mides del panell i el kit

Kit	Mida del kit	Mida del panell (Am × Al × LI) [1]
2010-2T-19-S	Petit	400 × 282 × 102 mm
2010-2T-19	Gran	440 × 533 × 111 mm

[1] Part trasera del panell

Instal·lació

El kit es subministra amb cargols de cap cònic i pla per a facilitar la instal·lació.

També necessitareu vuit cargols addicionals. Feu servir els cargols compatibles especificats pel venedor del rack. Els cargols de muntatge han de suportar fins a 25 kg.

Consulteu la taula d'especificacions següent per conèixer el nombre d'unitats de rack (U) que necessiteu per tal de completar la instal·lació. Una unitat de rack (1U) correspon a 1,75 polzades. (44,45 mm).

Per instal·lar el kit de muntatge en rack:

- Retireu la porta del panell.
- Fixar el kit al bastidor amb 8 cargols, assegurant la correcta orientació, com es mostra a la Figura 1.
- Col·loqueu l'allotjament del panell dintre del marc del kit. Amb l'ajuda dels cargols subministrats, fixeu-lo a la part del darrere del kit utilitzant els orificis que es mostren a la Figura 2.

Nota: El panell petit requereix només un sol cargol a la part inferior de caixa.

- Feu les connexions elèctriques tal com s'indica al manual d'instal·lació.
- Instal·leu la porta al panell.

Especificacions

Material	Acer (pintat)
Color	RAL9010
Pes	
2010-2T-19-S	1,5 kg
2010-2T-19	2
Unitats de rack necessàries	
2010-2T-19-S	7U
2010-2T-19	13U

Informació de normativa

Fabricant	Shenzhen EVA Mould Manufacturing Company Ltd, EVA Industrial Park, Nan Huan Road, Tian Liao Community, Guang Ming New Area, Shenzhen, Guangdong Province, 518106, China. El nostre representant autoritzat a Europa per a la fabricació del producte és: UTC Fire & Security B.V., Kelvinstraat 7, 6003 DH Weert, Països Baixos.
Certificació	

Informació de contacte

Si voleu informació de contacte, consulteu el nostre lloc web: www.utcfireandsecurity.com.