

# ACCESSOIRES / ACCESSORIES / ZUBEHÖR / TOEBEHOREN

POUR VENTOUSES MAINTIEN DE PORTES OUVERTES SERIE BC & BR

FOR ELECTROMAGNETIC DOOR HOLDER BC & BR SERIE

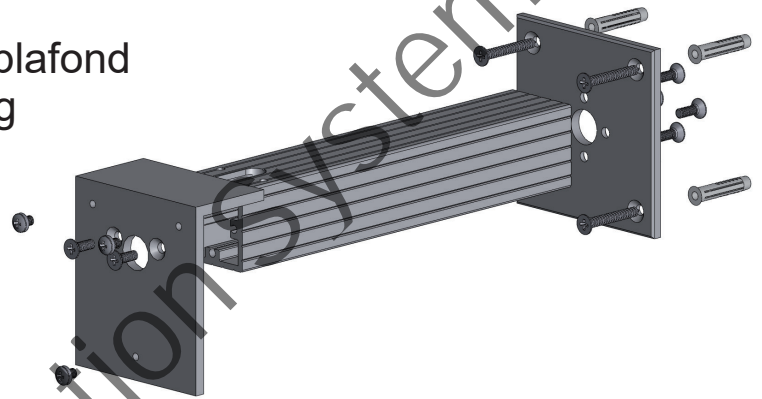
FÜR FLÄCHENHAFTMAGNETE ZUR TÜRFREIGABE BC & BR SERIE

VOOR OPENHOUD MAGNETEN REEKS BC & BR

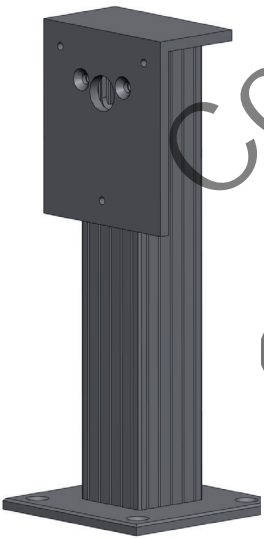
## SMSP200 / 400

### NOTICE DE MONTAGE MOUNTING INSTRUCTIONS MONTAGEANLEITUNG HANDLEIDING

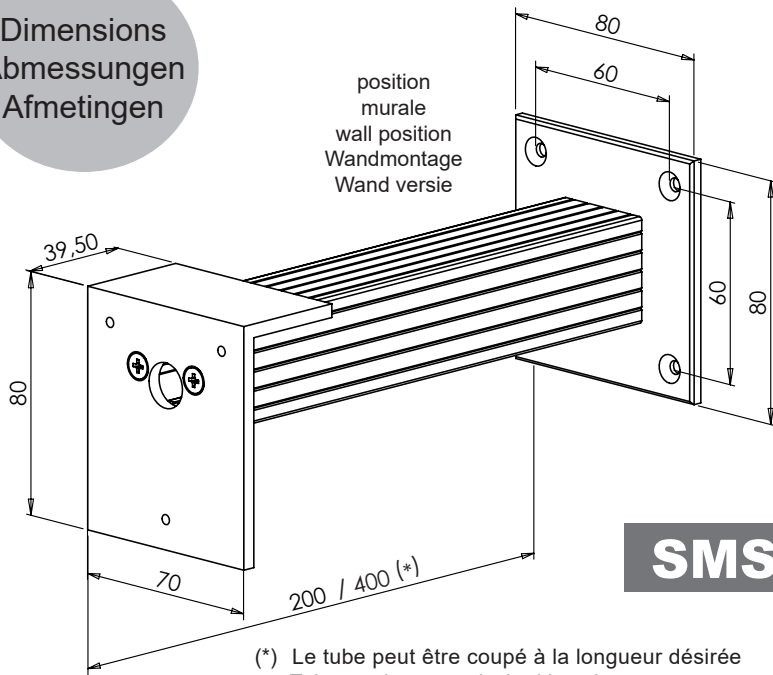
Support pied pour montage sol/mur/plafond  
Bracket for floor/wall/ceiling mounting



Boden/Wand/Decke -Montagesatz  
Voet steun+winkel voor vloer/wand/plafond montage

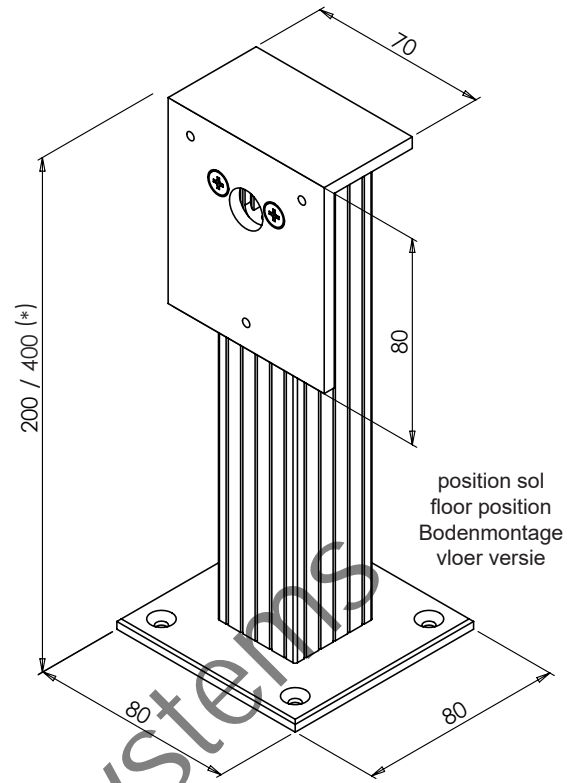
	ISO 7045 M4 x 5	DIN 7500 M4 x 12	DIN 7982 ST 4.2 x 32	PLUG Ø 6 x 30
Composition du kit : Kit composed of: Verpackungsinhalt: Kit samenstelling:				
 <p><b>SMSP200 / 400</b></p> <p><b>1 x</b></p> <p><i>pour - for - passend zur - voor : série - series - Serie - reeks BC/BR</i></p>	<b>3 x</b>	<b>6 x</b>	<b>4 x</b>	<b>4 x</b>

Dimensions  
Abmessungen  
Afmetingen



position murale  
wall position  
Wandmontage  
Wand versie

**SMSP**



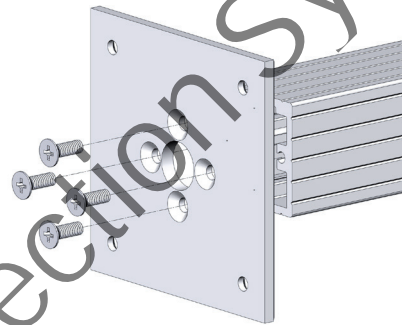
position sol  
floor position  
Bodenmontage  
vloer versie

(\* ) Le tube peut être coupé à la longueur désirée  
Tube can be cut at desired length  
Abstandrohr mit anpassbare Länge (abkürzbar)  
De lengte van het voetdeel is op maat uitsnijdbaar

Etape  
Step

**n°1**

Schrittweise  
Stap

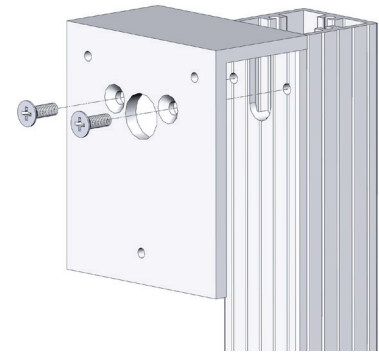
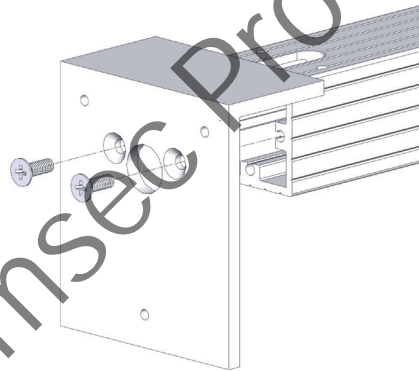


**MONTAGE  
MOUNTING**

Etape  
Step

**n°2**

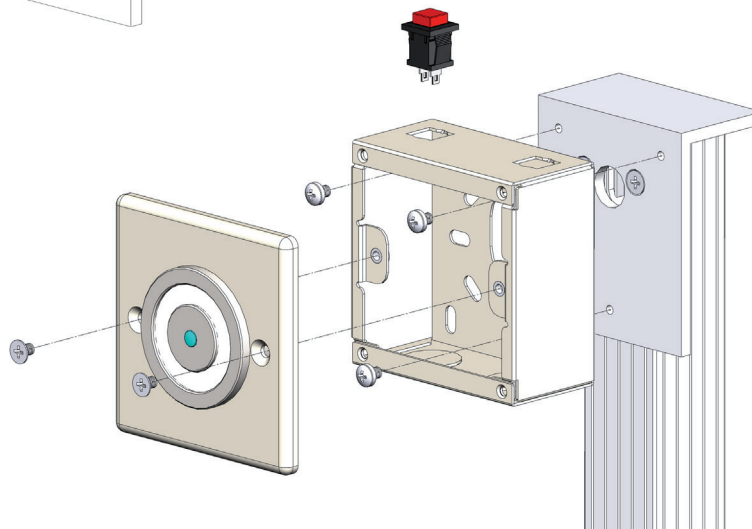
Schrittweise  
Stap



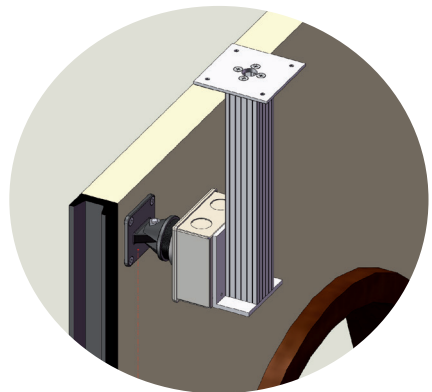
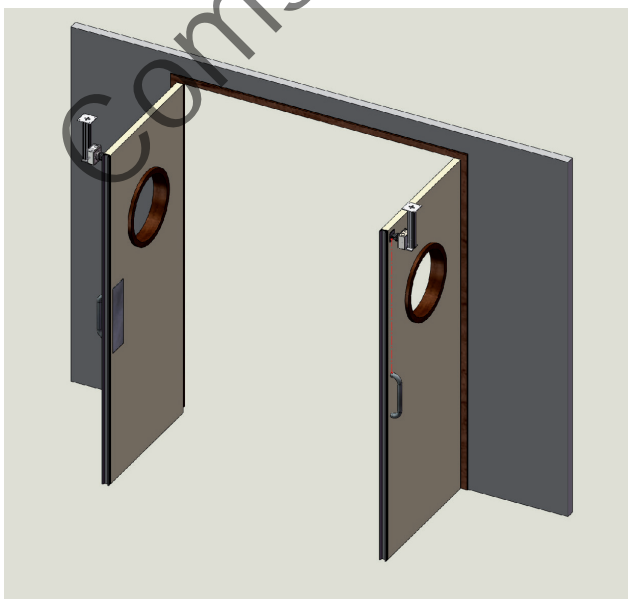
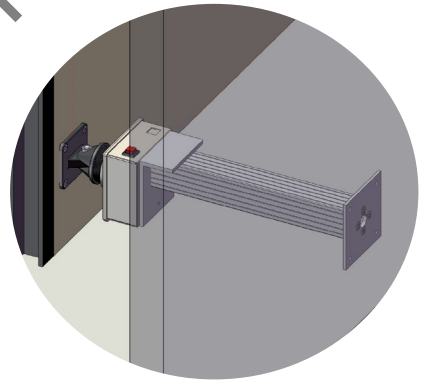
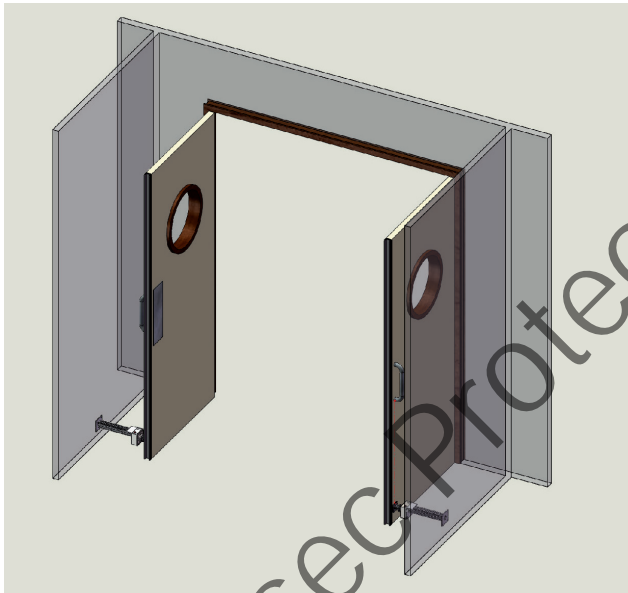
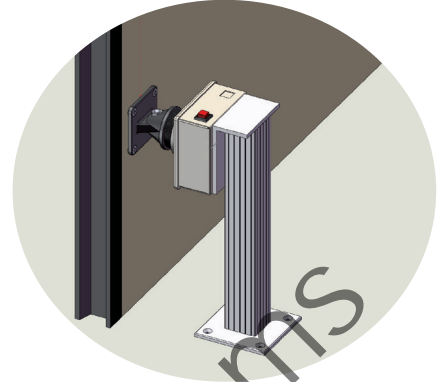
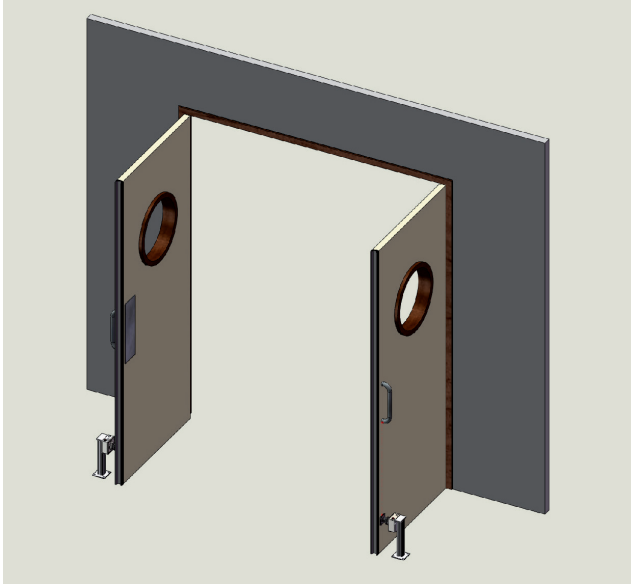
Etape  
Step

**n°3**

Schrittweise  
Stap



# EXEMPLES DE MONTAGE - MOUNTING EXAMPLES MONTAGE BEISPIELE - MONTAGE MOGELIJKHEDEN



# NOTES - NOTIZEN - NOTA

Comsec Protection Systems



13b rue Saint-Exupéry - ZA de l'Aérodrome - CS20152 - F-67503 HAGUENAU CEDEX [www.sewosy.com](http://www.sewosy.com) ☎ 33 (0)3 90 59 02 20 📠 33 (0)3 90 59 02 19

SEWOSY se réserve le droit de modifier les caractéristiques techniques et tarifaires, la forme et les dimensions de tous les modèles, sans préavis  
SEWOSY reserve the right to go ahead with any modifications of models or features or prices without forewarning  
Änderungen des Lieferprogrammes durch technische Weiterentwicklungen sowie Preisänderungen behalten wir uns vor.  
SEWOSY behoudt zich het recht akkoord te gaan met veranderingen van de prijzen of de modellen zonder vooraf te waarschuwen

