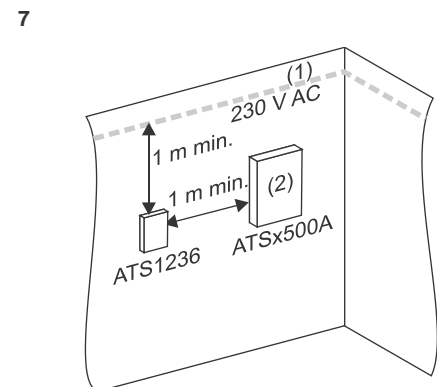
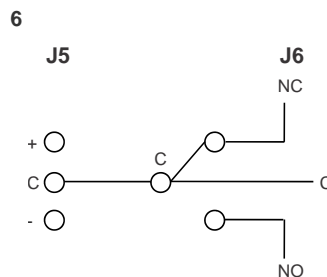
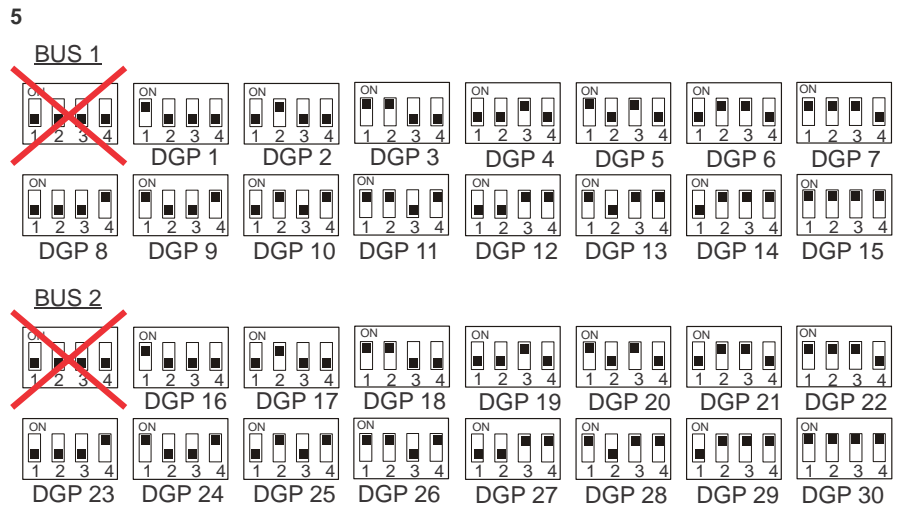
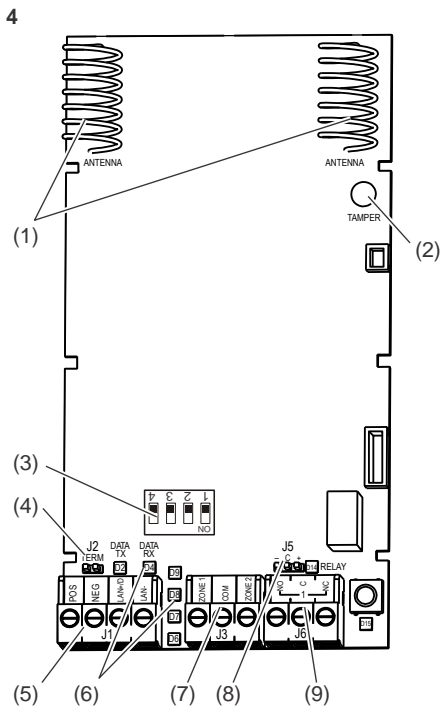
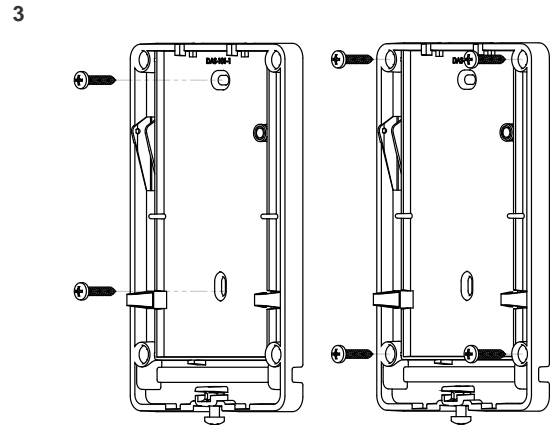
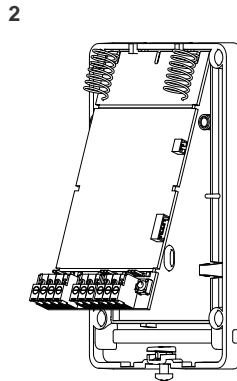
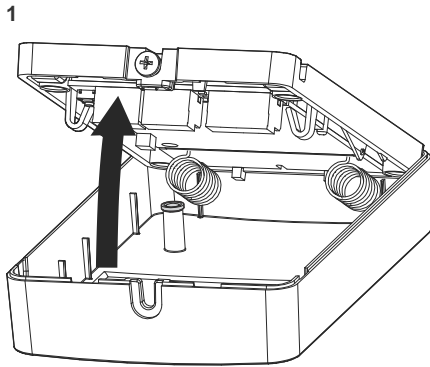


ATS1236 Advanced Wireless DGP on 433 MHz Installation Sheet

EN CS DA DE ES FI FR HU IT NL NO PL PT SK SV TR



Mounting ATS1236

1. Remove power from the ATS control panel before installation.
2. Remove the front plastic housing by loosening the bottom screw. See Figure 1.
3. Carefully remove the circuit board from the rear plastic housing by squeezing on the side tabs. Take care to put aside the two rubber tamper switches.
4. Hold the base of the ATS1236 expander against the mounting surface and mark the mounting holes.
5. Drill holes and insert screw anchors, if required.
6. Feed the bus cable through one of the cable holes.
7. Secure the unit to the mounting surface with the screws provided. If mounted near metal, give the antenna as much clearance as possible.
8. Re-install the rear rubber tamper button if it was removed.
9. Re-install the circuit board in to the plastic housing taking care to position the antennas in the up position.

Close the housing after all cables are connected. See “Connecting ATS1236” below. Tighten the bottom screw.

Connecting ATS1236

See Figure 4.

1. Connect the four bus cable wires to the terminal strip on the DGP.
 - +12 to POS
 - GND to NEG
 - D+ to LAN+/D
 - D- to LAN-
2. Connect the bus cable to the ATS control panel bus. Connect the power cable to the control panel auxiliary power, or run a separate power cable to the nearest mains powered DGP. When using a remote DGP power supply, 0 V must be connected to the panel and the DGP as well.
3. Optionally, connect up to two wired zones to the zone terminal (Figure 4, item 7). Wire detectors and terminate zones the same way as in the control panel. See *Advisor Advanced Installation and Programming Manual* for details.

Wiring specifications

ATS1236 can be located up to 1500 m from the ATS control panel using a WCAT52/54 cable. This cable has a core with a gauge of 24 AWG, the diameter is 0.52 mm and the area is 0.22 mm².

Jumpers

J2: TERM jumper (Figure 4, item 4). Set it on in the last device on the BUS.

J5: Relay output jumper (Figure 4, item 8). Select relay voltage mode. See “Relay” on page 3 for details.

DIP switch

Each wireless DGP connected to the ATS control panel bus must identify itself to the ATS control panel with a unique

Introduction

The ATS1236 Advanced Wireless DGP expands the ATS control panel inputs with 433 MHz wireless sensors. ATS1236 supports both legacy 63 bit as well as LoNa 433 MHz sensors.

ATS1236 supports maximal 32 sensors and 16 fobs.

Up to 15X ATS1236 DGPs can be connected to each of the control panel databuses.

ATS1236 can have up to 2 wired zones connected.

ATS1236 has one CO relay output.

The maximum recommended data bus length is 1500 m when one or more ATS1236 wireless DGPs are connected.

The wireless DGP can be powered from the ATS control panel data bus or from a remote auxiliary power supply.

Fob buttons can be programmed to arm and disarm areas, or to control relays. For example, relays could be used to open and close a garage door remotely.

Basic system description

The ATS control panel collects the data from the wireless DGP on the data bus. ATS1236 can be powered by the control panel, or by a remote, 230 V powered DGP.

ATS1236 receives the RF signal from the wireless devices, such as fobs, PIR sensors, or smoke detectors.

A programmable supervision function monitors the state of the devices in the field. Transmitters send one supervisory signal every 18 minutes. Smoke sensors send one supervision signal every 63 minutes. For more details of the supervision functionality, refer to menus 8, 9, and 10.

Installation

Figure 4: ATS1236 PCBs layout

- | | |
|------------------------|---------------------|
| (1) Antennas | (6) LEDs |
| (2) Tamper switch | (7) Zone connection |
| (3) Address DIP switch | (8) Relay jumper |
| (4) TERM jumper | (9) Relay output |
| (5) ATS bus terminals | |

Mounting location

ATS1236 can be mounted on any interior wall.

Caution: When installing the ATS1236 expander, it is important to minimize any electromagnetic interference from the environment the ATS1236 expander is installed in. Ensure that the ATS1236 expander is a minimum of 1 meter away from mains power lines (Figure 7, item 1), metal cabinets (item 2), or any large metallic objects, and any source of electromagnetic interference such as doorbell transformers and fuse boards.

Avoid excessive metal or electrical wiring, for example, furnace and utility rooms.

Avoid areas where the wireless DGP may be exposed to moisture.

Comsec Protection Systems.

address set with the DIP switches 1 to 4 on the DGP. Figure 5 shows 15 possible wireless D5 addresses.

Note: Do not use address 0.

LEDs

ATS1236 has the following LEDs:

- D2: ATS bus Rx. Red, blinks when sending data to control panel.
- D4: ATS bus Tx. Green, blinks when receiving data from control panel.
- D6: LoNa communication. Green, blinks when valid packet received from LoNa device.
- D7: 63 bit communication. Blue, blinks when valid packet received from 63 bit device.
- D8: Radio sensitivity. Yellow, lit when the sensitivity is reduced (–8 dBm) manually or automatically, for example, in the programming menu when the panel is in set to an EN compatible mode.
- D9: Power supply. Green, lit when power is on.
- D15: Heartbeat. Red, a triple blink every second indicates module not enrolled, or a single blink every second indicates module is enrolled.

Note: LEDs are disabled when the housing is closed.

Zone and output numbering

Table 1: Zone numbering

Device	Zones	Outputs
Control panel	1–16	1–8
DGP 1	17–48	17–48
DGP 2	49–80	49–80
DGP 3	81–112	81–112
DGP 4	113–144	113–144
DGP 5	145–176	145–176
DGP 6	177–208	177–208
DGP 7	209–240	209–240
DGP 8	241–272	241–272
DGP 9	273–304	273–304
DGP 10	305–336	305–336
DGP 11	337–368	337–368
DGP 12	369–400	369–400
DGP 13	401–432	401–432
DGP 14	433–464	433–464
DGP 15	465–480 [1]	465–496
DGP 16 [2]	497–528	497–528
DGP 17	529–560	529–560
DGP 18	561–592	561–592
DGP 19	593–624	593–624
DGP 20	625–656	625–656
DGP 21	657–688	657–688
DGP 22	689–720	689–720
DGP 23	721–752	721–752
DGP 24	753–784	753–784
DGP 25	785–816	785–816

Device	Zones	Outputs
DGP 26	817–848	817–848
DGP 27	849–880	849–880
DGP 28	881–912	881–912
DGP 29	913–944	913–944
DGP 30	945–976	945–976

[1] Inputs 17 to 32 of Expander 15 cannot be used.

[2] You cannot connect more than 15 expanders to one system databus. To connect more bus devices to a panel, it is necessary to install ATS670 second RS485 LAN extension module.

Tamper

Two rubber push buttons provide front case and rear wall tamper. To clear a DGP tamper condition, both tamper inputs must be sealed. The enclosure should be firmly mounted on a flat surface with the cover closed.

If either tamper input is open then a DGP tamper condition will occur.

Relay

The receiver features one Single Pole Double Throw (SPDT) Form C relay. This is the first output number of the DGP. Refer to the control panel programming manual for details.

The relay is connected to output terminal J6 with Normally Open and Normally Closed connections for your convenience.

The relay can be configured in 3 different modes to support different applications. Use jumper J5 to select the mode suitable for your requirements. See Figure 6.

- No jumper (factory default): Dry contact closure provided to output terminal. Maximum load is 30 VAC at 1A, or 30 VDC at 1 A.
- Jumper between – and C: Bus ground provided to output terminal at typical 0V. Do not exceed relay rating, which is maximum load 30 VAC at 1A, or 30 VDC at 1 A
- Jumper between C and +: Bus voltage provided to output terminal at typical 12 to 13 VDC. Maximum load at 12 V is total panel current of 700 mA, this includes all connected devices and expansion modules. Do not exceed relay rating.

Programming

When connected to an Advisor advanced panel, configure the DGP first. Use programming menu “2 Devices”.

Next, add and configure an appropriate wireless zone using menu “4.1 Zones”. Also, add and configure wired zones if connected.

See *Advisor Advanced Installation and Programming Manual* for more details.

Signal level

You can check the received signal level of each sensor using “1 Service menu”. See *Advisor Advanced Installation and Programming Manual* for more details.

To ensure the sensor is installed within an effective range of the wireless expander, the installer can check the signal

Comsec Protection Systems.

strength of a wireless sensor's last event transmission on the RAS screen.

The RSSI indicator shows signal level for the selected zone as a bar indicator. 5 bar level (IIIII) means the best possible signal, 0 bar level is the worst one.

The approximate connection quality levels are listed in Table 2 below.

Table 2: RSSI values

Value (dBm)	Screen bar indicator	Received signal
<-99	[.....]	Signal is insufficient. The sensor does not work.
-98 to -85	[.I.....]	Weak signal. The sensor may work, but the operation is not recommended, because the wireless device will cause RF supervisory faults.
-84 to -69	[.I.I.....]	Medium signal. The sensor works, although supervision for this RF device may have to be switched off.
-68 to -53	[.I.I.I.....]	Good signal.
-52 to -37	[.I.I.I.I...]	Strong signal
>-37	[.I.I.I.I.I.]	Excellent signal.

Note: For a reliable communication it is strongly recommended to maintain minimum 2 bar signal level, which is equal to the value between -84 and -69 dBm.

Specifications

Compatibility	433 MHz Learn Mode wireless sensors. Advisor Advanced firmware version MR4.2 or later.
Supported protocols	Legacy 433 MHz (63 bit) LoNa (80+)
Wireless zones	32 per DGP (programmable)
Wireless operating frequency	433.05 to 434.79 MHz
Fobs	16
Power required	9.5 to 14.4 V \pm 2%, 70 mA \pm 10%
Maximum recommended bus distance	1500 m using WCAT52/54, two twisted pairs, shielded data cable.
Relay rating	30 VAC at 1A, or 30 VDC at 1 A
Operating temperature	-10 to +55°C
Maximum relative humidity	95% noncondensing
Dimensions (L x W x H)	16.5 x 11.5 x 4 cm
Weight	350 g

Regulatory information

Manufacturer	PLACED ON THE MARKET BY: Carrier Fire & Security Americas Corporation, Inc. 13995 Pasteur Blvd Palm Beach Gardens, FL 33418, USA AUTHORIZED EU REPRESENTATIVE: Carrier Fire & Security B.V. Kelvinstraat 7, 6003 DH Weert, Netherlands
--------------	----------------------------------------------------------------------------------------------------------------------------------------------------------------------------------------------------------------------------------------------------------

Product warnings and disclaimers



THESE PRODUCTS ARE INTENDED FOR SALE AND INSTALLATION BY QUALIFIED PROFESSIONALS. CARRIER FIRE & SECURITY CANNOT PROVIDE ANY ASSURANCE THAT ANY PERSON OR ENTITY BUYING ITS PRODUCTS, INCLUDING ANY "AUTHORIZED DEALER" OR "AUTHORIZED RESELLER", IS PROPERLY TRAINED OR EXPERIENCED TO CORRECTLY INSTALL FIRE AND SECURITY RELATED PRODUCTS.

For more information on warranty disclaimers and product safety information, please check <https://firesecurityproducts.com/policy/product-warning/> or scan the QR code.

Certification



EN 50131

EN 50131-1 System requirements
EN 50131-3 Control and indicating equipment
EN 50131-5-3 RF interconnections
Security Grade 2, Environmental class II
Tested and certified by CNPP Cert

Carrier Fire & Security hereby declares that this device is in compliance with the applicable requirements and provisions of all applicable rules and regulations, including but not limited to the Directive 2014/53/EU. For more information see: firesecurityproducts.com

REACH

Product may contain substances that are also Candidate List substances in a concentration above 0.1% w/w, per the most recently published Candidate List found at ECHA Web site.

Safe use information can be found at <https://firesecurityproducts.com/en/content/intrusi-on-intro>



2012/19/EU (WEEE directive): Products marked with this symbol cannot be disposed of as unsorted municipal waste in the European Union. For proper recycling, return this product to your local supplier upon the purchase of equivalent new equipment, or dispose of it at designated collection points. For more information see: recyclethis.info

Product documentation



Please consult the following web link to retrieve the electronic version of the product documentation.

This link will guide you to the EMEA regional contact page. On this page you can request your login to the secured web portal where all manuals are stored.

<https://firesecurityproducts.com/en/contact>

Contact information

firesecurityproducts.com or www.aritech.com

CS: Instalační příručka

Úvod

Expandér ATS1236 Advanced Wireless DGP rozšiřuje vstupy ústředny ATS o 433MHz bezdrátové senzory. Expandér ATS1236 podporuje starší 63bitové senzory i senzor 433MHz senzory LoNa.

Expandér ATS1236 podporuje maximálně 32 senzorů a 16 přívěsků.

Ke každé datové sběrnici ústředny lze připojit až 15 expandérů ATS1236 DGP.

Expandéry ATS1236 mohou mít připojeny až 2 kabelové zóny.

Expandér ATS1236 má jeden reléový výstup CO.

Když je připojen jeden nebo více bezdrátových expandérů ATS1236, maximální doporučená délka datové sběrnice je 1500 m.

Bezdrátový expandér může být napájen z datové sběrnice ústředny ATS nebo ze vzdáleného pomocného zdroje napájení.

Tlačítka přívěsku lze naprogramovat, aby zapínala či vypínala oblasti nebo ovládala relé. Relé lze například používat k dálkovému otevírání a zavírání dveří garáže.

Základní popis systému

Ústředna ATS sbírá data z bezdrátového expandéru na datové sběrnici. Expandér ATS1236 může být napájen ústřednou nebo vzdáleným expandérem s 230V napájením.

Expandér ATS1236 přijímá vysokofrekvenční signál z bezdrátových zařízení, jako jsou přívěsky, senzory PIR nebo detektory kouře.

Funkce programovatelného dohledu sleduje stav zařízení v poli. Vysílače vysílají jeden dohledový signál každých 18 minut. Senzory kouře vysílají jeden dohledový signál každých 63 minut. Další informace o funkcích dohledu najdete v nabídkách 8, 9 a 10.

Instalace

Obrázek 4: Rozvržení desek plošných spojů expandéru ATS1236

- | | |
|-----------------------------------|--------------------|
| (1) Antény | (6) Kontrolky LED |
| (2) Spínač neoprávněné manipulace | (7) Připojení zón |
| (3) Adresní přepínač DIP | (8) Propojka relé |
| (4) Propojka TERM | (9) Reléový výstup |
| (5) Kontakty sběrnice ATS | |

Montážní umístění

Expandér ATS1236 lze namontovat na jakoukoli interiérovou stěnu.

Upozornění: Při instalaci expandéru ATS1236 je nutné minimalizovat veškeré elektromagnetické rušení z prostředí, kde je expandér ATS1236 nainstalován. Zajistěte, aby byl expandér ATS1236 minimálně 1 metr od elektrických vedení (obrázek 7, položka 1), kovových skříněk (položka 2), jakýchkoli velkých kovových předmětů a jakéhokoli zdroje elektromagnetického rušení, jako jsou transformátory dveřních zvonů nebo pojistkové desky.

Instalaci neprovádějte v prostředích s velkým množstvím kovu či elektrických kabelů, jako jsou kotelný nebo dílny.

Bezdrátový expandér nemontujte v oblastech, kde může být vystaven vlhkosti.

Montáž expandéru ATS1236

1. Před instalací odpojte ústřednu ATS od napájení.

2. Povolením spodního šroubu sejměte přední plastový kryt. Viz obrázek 3.

3. Stisknutím postranních západek opatrně vyjměte desku plošných spojů ze zadního plastového krytu. Opatrně odložte stranou dva pryžové spínače neoprávněné manipulace.
4. Spodní stranu expandéru ATS1236 umístěte na montážní povrch a vyznačte montážní otvory.
5. Vyvrtejte potřebné otvory a v případě potřeby do nich zasuňte hmoždinky.
6. Jedním z otvorů pro kabely protáhněte kabel sběrnice.
7. Dodanými šrouby připevněte jednotku k montážnímu povrchu. Pokud bude umístěna poblíž kovových předmětů, anténu od nich umístěte na co největší vzdálenost.
8. Znovu namontujte zadní pryžové tlačítko neoprávněné manipulace, pokud bylo odebráno.
9. Do plastového krytu znovu nainstalujte desku plošných spojů a antény umístěte do vzpřímené polohy.

Po připojení všech kabelů kryt zavřete. Viz část „Připojení expandéru ATS1236“ dole. Utáhněte spodní šroub.

Připojení expandéru ATS1236

Viz obrázek 4.

1. Čtyři vodiče kabelu sběrnice připojte ke svorkovnici na expandéru.
 - +12 k POS
 - GND k NEG
 - D+ k LAN+
 - D- k LAN-
2. Kabel sběrnice připojte ke sběrnici ústředny ATS. Napájecí kabel připojte k pomocnému napájení ústředny, případně připojte samostatný napájecí kabel k nejbližšímu expandéru, který je napájen z elektrické zásuvky. Pokud k napájení používáte vzdálený expandér, 0 V je nutné připojit k ústředně i expandéru.
3. Případně můžete ke svorce zóny připojit až dvě kabelové zóny (Obrázek 4, položka 7). Detektory a zakončovací zóny zapojte stejně jako v ústředně. Podrobnosti viz *Příručka k instalaci a programování systému Advisor Advanced*.

Specifikace kabeláže

Expandér ATS1236 lze pomocí kabelu WCAT52/54 připojit k ústředně ATS až na vzdálenost 1500 m. Tento kabel má jádro o rozměru 24 AWG a průměr 0,52 mm a zabírá plochu 0,22 mm².

Propojky

J2: Propojka TERM (obrázek 4, položka 4). Nastavte ji u posledního zařízení na sběrnici.

J5: Propojka výstupního relé (obrázek 4, položka 8). Vyberte mód napětí relé. Detaily naleznete v části „Relé“ na stránce 6.

Přepínač DIP

Každý bezdrátový expandér připojený ke sběrnici ústředny ATS se musí identifikovat na ústředně pomocí jedinečné adresy, která se nastavuje na přepínačích DIP 1 až 4 na expandéru. Obrázek 5 znázorňuje 15 možných adres bezdrátového expandéru.

Poznámka: Adresu 0 nepoužívejte.

Kontrolky LED

Expandér ATS1236 má následující indikátory LED:

- D2: Sběrnice ATS, Rx. Červená; bliká při odesílání dat do ústředny.
- D4: Sběrnice ATS, Tx. Zelená; bliká při příjmu dat z ústředny.
- D6: Komunikace LoNa. Zelená, bliká při přijetí platného paketu ze zařízení LoNa.
- D7: 63bitová komunikace. Zelená, bliká při přijetí platného paketu ze 63bitového zařízení.
- D8: Citlivost rádia. Žlutá; svítí, když je ručně nebo automaticky snížena citlivost (-8 dBm), například v nabídce programování, když je ústředna nastavená do módu kompatibilního s EN.
- D9: Zdroj napájení. Zelená; svítí, když je zapnuté napájení.
- D15: Prezenční signál. Červená; tři bliknutí každou sekundu znamenají, že modul není zaregistrovaný, a jedno bliknutí každou sekundu znamená, že modul je zaregistrovaný.

Poznámka: Když je kryt zavřený, indikátory LED jsou neaktivní.

Číslování zón a výstupů

Tabulka 1: Číslování zón

Zařízení	Zóny	Výstupy
Ústředna	1–16	1–8
DGP 1	17–48	17–48
DGP 2	49–80	49–80
DGP 3	81–112	81–112
DGP 4	113–144	113–144
DGP 5	145–176	145–176
DGP 6	177–208	177–208
DGP 7	209–240	209–240
DGP 8	241–272	241–272
DGP 9	273–304	273–304
DGP 10	305–336	305–336
DGP 11	337–368	337–368
DGP 12	369–400	369–400
DGP 13	401–432	401–432
DGP 14	433–464	433–464
DGP 15	465–480 [1]	465–496
DGP 16 [2]	497–528	497–528
DGP 17	529–560	529–560

Zařízení	Zóny	Výstupy
DGP 18	561–592	561–592
DGP 19	593–624	593–624
DGP 20	625–656	625–656
DGP 21	657–688	657–688
DGP 22	689–720	689–720
DGP 23	721–752	721–752
DGP 24	753–784	753–784
DGP 25	785–816	785–816
DGP 26	817–848	817–848
DGP 27	849–880	849–880
DGP 28	881–912	881–912
DGP 29	913–944	913–944
DGP 30	945–976	945–976

- [1] Vstupy 17 až 32 expandéru 15 nelze použít.
- [2] K jedné systémové datové sběrnici nelze připojit více než 15 expandérů. Chcete-li k ústředně připojit více zařízení na sběrnici, je třeba nainstalovat ATS670 druhý rozšiřující modul RS485 LAN.

Tamper

Dvě pryžová tlačítka chrání přední kryt a zadní stěnu před neoprávněnou manipulací. Chcete-li stav neoprávněné manipulace s expandérem zrušit, oba vstupy neoprávněné manipulace je nutné zajistit. Skříňku je nutné zavřenou pevně namontovat na plochý povrch.

Pokud je některý ze vstupů neoprávněné manipulace otevřený, aktivuje se stav neoprávněné manipulace s expandérem.

Relé

Přijímač je vybavený jedním relé s přepínacím kontaktem (SPDT) Form C. Jedná o první výstupní číslo expandéru. Podrobnosti najdete v příručce k programování ústředny.

Relé je připojené k výstupní svorce J6 s normálně otevřenými nebo normálně zavřenými připojeními, která máte k dispozici.

Relé je možné pro potřeby různých aplikací nakonfigurovat ve 3 různých módech. Propojkou J5 vyberte mód vyhovující vašim požadavkům. Viz obrázek 6.

- Žádná propojka (výchozí stav z výroby): Výstupní svorka má k dispozici suché sepnutí kontaktů. Maximální zátěž je 30 V stř. při 1 A nebo 30 V ss. při 1 A.
- Propojka mezi - a C: Uzemnění sběrnice poskytované výstupní svorce má obvykle 0 V. Nepřekračujte maximální jmenovité zatížení relé, tedy 30 V stř. při 1 A nebo 30 V ss. při 1 A
- Propojka mezi C a +: Napětí sběrnice poskytované výstupní svorce je obvykle 12 až 13 V ss. Maximální zatížení při 12 A je celkový proud ústředny 700 mA, který zahrnuje všechna připojená zařízení a rozšiřující moduly. Nepřekračujte jmenovité hodnoty relé.

Programování

Pokud je připojena ústředna Advisor Advanced, nejprve nakonfigurujte expandér. Použijte programovací nabídku „2 zařízení“.

Dále pomocí nabídky „4.1 Zóny“ přidejte a nakonfigurujte odpovídající bezdrátovou zónu. Také přidejte a nakonfigurujte kabelové zóny, pokud jsou připojeny.

Podrobnosti najdete v *Příručce k instalaci a programování systému Advisor Advanced*.

Úroveň signálu

Úroveň signálu přijímanou každým senzorem najdete v nabídce „1 Nabídka Servis“. Podrobnosti najdete v *Příručce k instalaci a programování systému Advisor Advanced*.

Pokud chce instalátor zajistit, aby byl senzor nainstalován v efektivním dosahu bezdrátového expandéru, může na displeji RAS zkontrolovat sílu signálu při posledním přenosu události bezdrátového expandéru.

Ukazatel RSSI ukazuje úroveň signálu pro vybranou zónu jako čárový ukazatel. 5 čar (IIIII) znamená nejlepší možný signál a 0 čar znamená nejhorší.

Přibližné úrovně kvality připojení jsou uvedené v části Tabulka 2 dole.

Tabulka 2: Hodnoty RSSI

Hodnota (dBm)	Čárový ukazatel na obrazovce	Přijatý signál
<-99	[.....]	Signál je nedostatečný. Senzor nefunguje. Přesuňte přijímač.
-98 až -85	[.I.....]	Slabý signál. Senzor může fungovat, ale jeho použití není doporučeno, protože bezdrátové zařízení bude oznamovat poruchy RF dohledu.
-84 až -69	[.I.I.....]	Střední signál. Senzor funguje, avšak může být třeba vypnout dohled pro toto RF zařízení.
-68 až -53	[.I.I.I.....]	Dobrý signál.
-52 až -37	[.I.I.I.I.....]	Silný signál.
>-37	[.I.I.I.I.I.....]	Vynikající signál.

Poznámka: Chcete-li zajistit spolehlivou komunikaci, je třeba udržovat alespoň 2čárovou úroveň signálu, která odpovídá hodnotě mezi -84 a -69 dBm.

Specifikace

Kompatibilita	433MHz bezdrátové senzory s načítacím módem. Firmware Advisor Advanced verze MR4.2 nebo novější.
Podporované protokoly	Starší 433MHz (63bitové) LoNa (80bitové+)
Bezdrátové zóny	32 na expandér (programovatelné)
Bezdrátová frekvence	433,05 až 434,79 MHz
Přívěsky	16
Potřebné napájení	9,5 až 14,4 V \pm 2%, 70 mA \pm 10 %
Maximální doporučená vzdálenost sběrnice	1 500 m, stíněný kroucený dvoulinkový datový kabel WCAT 52/54.
Jmenovité hodnoty relé	30 V stř. při 1 A nebo 30 V ss. při 1 A
Provozní teplota	-10 až +55 °C
Maximální relativní vlhkost	95% nekondenzující
Rozměry (D x Š x V)	16,5 x 11,5 x 4 cm

Hmotnost 350 g

Předpisové informace

Výrobce UVEDENÉ NA TRH:
Carrier Fire & Security Americas Corporation, Inc.
13995 Pasteur Blvd
Palm Beach Gardens, FL 33418, USA
AUTORIZOVANÉ ZASTOUPENÍ V EU:
Carrier Fire & Security B.V.
Kelvinstraat 7, 6003 DH Weert, Nizozemsko

Varování a vyloučení odpovědnosti k produktům
TYTO PRODUKTY SMÍ PRODÁVAT A INSTALOVAT POUZE KVALIFIKOVANÍ PRACOVNÍCI. SPOLEČNOST CARRIER FIRE & SECURITY NEMŮŽE NIJAK ZARUČIT, ŽE KAŽDÁ OSOBA NEBO FIRMA, KTERÁ SI ZAKOUPI JEJÍ PRODUKTY (VČETNĚ AUTORIZOVANÉHO PRODEJCE NEBO AUTORIZOVANÉHO DISTRIBUTORA), BUDE ŘÁDNĚ VYŠKOLENÁ NEBO BUDE MÍT DOSTATEČNÉ ZKUŠENOSTI K TOMU, ABY DOKÁZALA PROTIPOŽÁRNÍ A BEZPEČNOSTNÍ PRODUKTY SPRÁVNĚ NAINSTALOVAT.



Více informací o vyloučení odpovědnosti ze záruky a bezpečnosti produktů naleznete na adrese <https://firesecurityproducts.com/policy/product-warning/>. Také můžete sejmut kód QR.

Certifikace



Společnost Carrier Fire & Security tímto prohlašuje, že toto zařízení je v souladu s příslušnými požadavky a ustanoveními všech platných pravidel a předpisů, mimo jiné včetně směrnice 2014/53/EU. Více informací naleznete na firesecurityproducts.com.

REACH

Produkt může obsahovat látky, které jsou také látkami v seznamu kandidátů v koncentraci vyšší než 0,1% w/w. podle naposledy zveřejněného seznamu kandidátů látek nalezeného na webu ECHA.

Informace o bezpečném používání naleznete na adrese <https://firesecurityproducts.com/en/content/intrusion-intro>



2012/19/EU (směrnice o odpadních elektrických a elektronických zařízeních (OEEZ)): Produkty označené tímto symbolem nelze v Evropské unii likvidovat jako netříděný komunální odpad. Abyste umožnili řádnou recyklaci, vraťte tento výrobek svému místnímu dodavateli při nákupu odpovídajícího nového vybavení nebo jej předejte k likvidaci na určených sběrných místech. Další informace najdete na adrese: recyclethis.info

Dokumentace k produktu

Chcete-li získat elektronickou verzi dokumentace k produktu, prostudujte si následující webový odkaz.



Tento odkaz vás zavede na regionální kontaktní stránku EMEA. Na této stránce můžete požádat o přihlášení k zabezpečenému webovému portálu, kde jsou uloženy všechny příručky. <https://firesecurityproducts.com/en/contact>

Kontaktní informace

firesecurityproducts.com nebo www.aritech.com

Montering af ATS1236

1. Afbryd strømmen fra ATS-centralen, inden installationen starter.
2. Fjern kabinetets plastikfront ved at løsne skruen i bunden. Se figur 1.
3. Fjern forsigtigt printkortet fra kabinetets plastikbagside ved at klemme på sidefligene. Husk at gemme de to sabotagekontakter af gummi.
4. Hold ATS1236-kabinetet op mod monteringsstedet, og afmærk monteringshullerne.
5. Bor huller og sæt om nødvendigt murpløkker i.
6. Før buskablet gennem et af kabelhullerne.
7. Fastgør enheden til monteringsstedet med de medfølgende skruer. Hvis den monteres i nærheden af metal, skal antennen have så meget frirum som muligt.
8. Genmonter sabotageknappen af gummi på bagsiden, hvis den blev fjernet.
9. Genmonter printkortet i plastikkabinetet med antennerne pegende opad.

Luk kabinetet, når alle kabler er tilsluttet. Se "Tilslutning af ATS1236" nedenfor. Spænd den nederste skrue.

Tilslutning af ATS1236

Se figur 4.

1. Tilslut de fire buskabler til terminalrækken på DGP'en.
 - +12 til POS
 - GND til NEG
 - D+ til LAN+/D
 - D- til LAN-
2. Tilslut buskablet til ATS-centralens bus. Tilslut strømkablet til centralens eksterne strømforsyning, eller træk et separat strømkabel til den nærmeste netforsynede DGP. Når der bruges en ekstern DGP-strømforsyning, skal 0 V også slutes til centralen og DGP'en.
3. Der kan også tilsluttes op til to kablede zoner til zoneterminalen (figur 4, punkt 7). Ledningsforbundet detektorer, og terminér zoner på samme måde som i centralenheden. Se *Advisor Advanced Installations- og programmeringsmanual* for detaljer.

Kabelspecifikationer

ATS1236 kan placeres op til 1500 meter fra ATS-centralen, når der bruges et WCAT52/54-kabel. Dette kabel har en kerne i størrelse 24 AWG, diameteren er 0,52 mm og tværsnitsarealet er 0,22 mm².

Jumpere

J2: TERM-jumper (figur 4, punkt 4). Sæt den på i den sidste enhed på BUS'en.

J5: Relæudgangsjumper (figur 4, punkt 8). Vælg spændingstilstand for relæ. Se "Relæ" på side 9 for detaljer.

DIP-omskifter

De enkelte trådløse DGP'er, som er sluttet til ATS-centralbussen, skal identificere sig selv over for ATS-centralen

Indledning

ATS1236 Advanced trådløs DGP udvider ATS-centralenhedsindgange med trådløse detektorer på 433 MHz. ATS1236 understøtter både ældre 63 bit såvel som LoNa 433 MHz detektorer.

ATS1236 understøtter maksimalt 32 detektorer og 16 fjernbetjeninger.

Op til 15 stk. ATS1236 DGP'er kan slutes til hver centraldatabus.

ATS1236 kan have op til 2 kablede zoner tilsluttet.

ATS1236 har én relæudgang.

Den maksimalt anbefalede databuslængde er 1500 m, når der er tilsluttet én eller flere trådløse ATS1236 DGP'er.

Den trådløse DGP kan forsynes fra ATS-centralens databus eller fra en ekstern strømforsyning.

Fjernbetjeninger kan programmeres til at tilkoble og frakoble områder eller til styring af relæer. Relæer kan eksempelvis bruges til fjernbetjent åbning og lukning af en garagedør.

Grundlæggende systembeskrivelse

ATS-centralen indsamler data fra den trådløse DGP på databussen. ATS1236 kan forsynes fra centralen, eller fra en ekstern 230 V-forsynet DGP.

ATS1236 modtager RF-signalet fra de trådløse enheder, som f.eks. fjernbetjeninger, PIR-detektorer eller røgdetektorer.

En programmerbar overvågningsfunktion overvåger status på enhederne. Detektorer og dør/vindueskontakter sender et overvågningssignal hvert 18. minut. Røgdetektorer sender et overvågningssignal hvert 63. minut. Ønskes flere oplysninger om overvågningsfunktionen, henvises til menuerne 8, 9 og 10.

Installation

Figur 4: ATS1236 PCB'ernes layout

- | | |
|----------------------------|---------------------|
| (1) Antenner | (6) LED'er |
| (2) Sabotagekontakt | (7) Zonetilslutning |
| (3) Adresse-DIP-omskiftere | (8) Relæ-jumper |
| (4) TERM-jumper | (9) Relæudgang |
| (5) ATS-busterminaler | |

Moneringssted

ATS1236 kan monteres på alle indvendige vægge.

Pas på: Ved installation af ATS1236 DGP'en er det vigtigt at minimere elektromagnetiske forstyrrelser fra de omgivelser, ATS1236 DGP'en bliver installeret i. Sørg for, at ATS1236 DGP'en er mindst 1 meter fra netledninger (figur 7, punkt 1), metalkabinetter (punkt 2) eller andre store metalgenstande, samt enhver kilde til elektromagnetisk forstyrrelse, som for eksempel dørklokke-transformere og sikringstavler.

Undgå steder med meget metal eller mange kabler, som f.eks. fyrrum og vaskekældre.

Undgå områder, hvor den trådløse DGP kan udsættes for fugt.

Comsec Protection Systems.

med unikke adresser, der indstilles med DIP-omskifterne 1 til 4 på DGP'en. Figur 5 viser 15 mulige tilsluttede DGP-adresser.

Bemærk: Anvend ikke adresse 0.

LED'er

ATS1236 har de følgende LED'er:

- D2: ATS bus Rx. Rød – blinker under afsendelse af data til centralenheden.
- D4: ATS bus Tx. Grøn – blinker under modtagelse af data fra centralenheden.
- D6: LoNa-kommunikation. Grøn – blinker efter modtagelse af gyldig pakke fra LoNa-enhed.
- D7: 63 bit kommunikation. Blå – blinker efter modtagelse af gyldig pakke fra 63 bit-enhed.
- D8: Radiofølsomhed. Gul – lyser, når følsomheden er reduceret (–8 dBm) manuelt eller automatisk for eksempel i teknikermenuen, når centralen er indstillet til en EN-kompatibel tilstand.
- D9: Strømforsyning. Grøn – lyser, når der er tændt for modulet.
- D15: Polling. Rød – tre blink hvert sekund indikerer, at modulet ikke er registreret, og et enkelt blink hvert sekund angiver, at modulet er registreret.

Bemærk: LED'er er deaktiveret, når kabinettet er lukket.

Zone- og udgangsadressering

Tabel 1: Zonenummerering

Enhed	Zoner	Udgange
Central	1–16	1-8
DGP 1	17-48	17-48
DGP 2	49-80	49-80
DGP 3	81-112	81-112
DGP 4	113-144	113-144
DGP 5	145-176	145-176
DGP 6	177-208	177-208
DGP 7	209-240	209-240
DGP 8	241-272	241-272
DGP 9	273-304	273-304
DGP 10	305-336	305-336
DGP 11	337-368	337-368
DGP 12	369-400	369-400
DGP 13	401-432	401-432
DGP 14	433-464	433-464
DGP 15	465-480 [1]	465-496
DGP 16 [2]	497-528	497-528
DGP 17	529-560	529-560
DGP 18	561-592	561-592
DGP 19	593-624	593-624
DGP 20	625-656	625-656
DGP 21	657-688	657-688
DGP 22	689-720	689-720

Enhed	Zoner	Udgange
DGP 23	721-752	721-752
DGP 24	753-784	753-784
DGP 25	785-816	785-816
DGP 26	817-848	817-848
DGP 27	849-880	849-880
DGP 28	881-912	881-912
DGP 29	913-944	913-944
DGP 30	945-976	945-976

[1] Indgang 17 til 32 på DGP 15 kan ikke bruges.

[2] Du kan ikke tilslutte flere end 15 DGP'er til en systemdatabus. For at tilslutte flere busenheder med en central, er det nødvendigt at installere ATS670, RS485 LAN-udvidelsesmodul.

Sabotage

To gummitrykknapper fungerer som forreste kabinets og bagsidens vægsabotageanordning. Begge sabotageindgange skal trykkes ned for at ophæverydde en sabotagetilstand på DGP'en. Indkapslingen skal være solidt monteret på en plan overflade med dækslet lukket.

Hvis en af sabotageindgangene er åben, opstår der en sabotagetilstand på DGP'en.

Relæ

Modtageren har ét Single Pole Double Throw (SPDT) Skifte-relæ. Dette er DGP'ens første udgangsnummer. Yderligere oplysninger kan findes i centralens programmeringsvejledning.

Relæet tilsluttes til udgangsterminal J6 med NO normalt åbne og NC normalt lukkede forbindelser.

Relæet kan konfigureres i 3 forskellige tilstande for at understøtte forskellige anvendelser. Brug jumper J5 til at vælge den tilstand, der opfylder dine krav. Se figur 6.

- Ingen jumper (standard): Giver ingen spænding på udgangsterminal. Maksimal belastning er 30 VAC ved 1 A eller 30 VDC ved 1 A.
- Jumper mellem – og C: Giver busjord til udgangsterminal på typisk 0 V. Overskrid ikke relæets kapacitet, som er maksimal belastning på 30 VAC ved 1 A eller 30 VDC ved 1 A.
- Jumper mellem C og +: Giver busspænding til udgangsterminal på typisk 12 til 13 VDC. Maksimal belastning ved 12 V er total centralstrøm på 700 mA, hvilket omfatter alle tilsluttede enheder og DGP-enheder. Overskrid ikke relæets kapacitet.

Programmering

Ved tilslutning til en Advisor Advanced-central skal DGP'en konfigureres først. Brug teknikermenuen "2 Enheder".

Tilføj og konfigurér derefter en egnet trådløs zone ved hjælp af menu "4.1 Zoner". Tilføj og konfigurér også kablede zoner, hvis de er tilsluttet.

Se *Advisor Advanced Installations- og programmeringsmanual* for flere oplysninger.

Signalniveau

Du kan kontrollere niveauet for det modtagne signal for hver enkelt detektor via "1 Servicemenu". Se *Advisor Advanced Installations- og programmeringsmanual* for flere oplysninger.

For at sikre at detektoren er installeret inden for effektiv rækkevidde for den trådløse DGP, kan teknikeren kontrollere signalstyrken for en trådløs detektors sidste hændelsestransmission på RAS-displayet.

RSSI-indikatoren viser signalniveauet i den valgte zone som en statusbjælke. Et niveau på 5 bjælker (IIIII) angiver det bedst mulige signal. Et niveau på 0 bjælker er det dårligste.

Forbindelseskvalitetens omtrentlige niveauer er angivet i Tabel 2 nedenfor.

Tabel 2: RSSI-værdier

Værdi (dBm)	Bjælkeindikator på skærmen	Modtaget signal
<-99	[.....]	Signalet er for svagt. Detektoren fungerer ikke. Flyt modtageren.
-98 til -85	[.I.....]	Svagt signal. Detektoren fungerer måske, men niveauet anbefales ikke, fordi den trådløse enhed vil forårsage RF-overvågningsfejl.
-84 til -69	[.I.I.....]	Mellemkræftigt signal. Detektoren fungerer, selvom overvågningen af denne RF-enhed måske skal deaktiveres.
-68 til -53	[.I.I.I.....]	Godt signal.
-52 til -37	[.I.I.I.I...]	Kraftigt signal.
>-37	[.I.I.I.I.I.]	Fremragende signal.

Bemærk: For at sikre pålidelig kommunikation anbefales det på det kraftigste, at der opretholdes et signalniveau på mindst 2 bjælker, hvilket svarer til en værdi mellem -84 og -69 dBm.

Specifikationer

Kompatibilitet	433 MHz indlæsningstilstand trådløse detektorer. Advisor Advanced firmware-version MR4.2 eller nyere.
Understøttede protokoller	Ældre 433 MHz (63 bit) LoNa (80 bit+)
Trådløse zoner	32 pr. DGP (programmerbare)
Trådløs driftsfrekvens	433,05 til 434,79 MHz
Fjernb.	16
Krævet strøm	9,5 til 14,4 V \pm 2%, 70 mA \pm 10 %
Maksimal anbefalet busafstand	1500 m med brug af WCAT52/54, dobbelt parsnoet datakabel med skærm
Relækapacitet	30 VAC ved 1 A eller 30 VDC ved 1 A
Driftstemperatur	-10 til +55°C
Maksimal relativ luftfugtighed	95 % ikke-kondenserende
Mål (L x B x H)	16,5 x 11,5 x 4 cm
Vægt	350 g

Certificering og overholdelse

Producent

MARKEDSFØRT AF:
Carrier Fire & Security Americas Corporation, Inc.
13995 Pasteur Blvd
Palm Beach Gardens, FL 33418, USA
AUTORISERET EU-REPRÆSENTANT:
Carrier Fire & Security B.V.
Kelvinstraat 7, 6003 DH Weert, Netherlands

Advarsler og fraskrivelser vedrørende produktet



DISSE PRODUKTER ER BEREGNET TIL SALG TIL OG INSTALLATION AF KVALIFICEREDE FAGFOLK. CARRIER FIRE & SECURITY KAN IKKE GIVE NOGEN GARANTI FOR, AT EN PERSON ELLER ENHED, DER KØBER VORES PRODUKTER, INKLUSIVE EN "AUTORISERET FORHANDLER", ER BEHØRIGT UDDANNET ELLER ERFAREN TIL KORREKT INSTALLATION AF BRAND- OG SIKKERHEDSRELATEREDE PRODUKTER. Flere oplysninger om garanti og fraskrivelser samt oplysninger om produksikkerhed kan findes ved at gå til <https://firesecurityproducts.com/policy/product-warning/> eller scanne QR-koden.

Certificering



EU-direktiver

Carrier Fire & Security erklærer herved, at denne enhed overholder gældende regler og bestemmelser i alle gældende regler og bestemmelser, indeholdt men ikke begrænset til direktivet 2014/53/EU. For yderligere informationer se firesecurityproducts.com.

REACH

Produktet kan indeholde stoffer, er også er kandidatliste stoffer i en koncentration over 0,1% w/w, pr. Den seneste offentliggjorte kandidatliste, findes på ECHAs websted.

Oplysninger om sikker brug findes på <https://firesecurityproducts.com/en/content/intrusi-on-intro>



2012/19/EU (WEEE): Bortskaffelse af elektrisk og elektronisk udstyr har til formål at minimere den indvirkning, som affald af elektrisk og elektronisk udstyr har på miljøet og mennesker. I henhold til direktivet må elektrisk udstyr, der er mærket med dette symbol, ikke bortskaffes sammen med almindeligt husholdningsaffald i Europa. Europæiske brugere af elektrisk udstyr skal aflevere kasserede produkter til genbrug. Yderligere oplysninger findes på webstedet [recyclethis.info](https://firesecurityproducts.com)

Produkt dokumentation



Se følgende weblink for at hente den elektroniske version af produktokumentationen.

Denne link vil guide dig til EMEA's regionale kontaktside. På denne side kan du anmode om dit log-ind til den sikrede webportal, hvor alle manualer er gemt.

<https://firesecurityproducts.com/en/contact>

Kontaktinformation

firesecurityproducts.com eller www.aritech.com

Einführung

Die ATS1236 Funk-AME erweitert die MG-Eingänge der ATS-Einbruchmeldezentrale durch 433-MHz-Funksensoren. ATS1236 unterstützt sowohl ältere 63-Bit-Sensoren als auch LoNa-433-MHz-Sensoren.

Die ATS1236-AME unterstützt bis zu 32 Sensoren und 16 Handsender.

An jeden der RS485 Datenbusse der Einbruchmeldezentrale können bis zu 15 x ATS1236-AMEs angeschlossen werden.

An ATS1236-AME's können bis zu 2 verdrahtete Meldegruppen angeschlossen werden.

Die ATS1236-AME verfügt über einen CO-Relaisausgang.

Die maximal empfohlene Datenbuslänge beträgt 1.500 m, wenn eine oder mehrere ATS1236 Funk-Erweiterungen angeschaltet werden.

Die Funk-AME kann über den Datenbus der ATS-Zentrale oder eine externe Spannungsversorgung betrieben werden.

Tasten von Handsendern können so programmiert werden, dass Benutzer Bereiche oder Relais ein bzw. ausschalten können. Beispielsweise zum Öffnen oder Schließen von Garagentüren.

Einfache Systembeschreibung

Die ATS-Einbruchmeldezentrale sammelt die Daten von den Funk-AMEs über den Datenbus und stellt den AMEs die Spannungsversorgung bereit. Es ist jedoch auch möglich, eine ATS1236 AME mit einem 230-V-Zusatznetzteil zu betreiben.

Die ATS1236 erhält das HF-Signal von den drahtlosen Geräten wie PIR, Handsendern oder Rauchmeldern.

Eine programmierbare Überwachungsfunktion prüft den Zustand der Geräte im Einsatz. Die Sender übertragen alle 18 Minuten ein Überwachungssignal. Die Rauchsensoren übertragen alle 63 Minuten ein Überwachungssignal. Weitere Einzelheiten zur Überwachungsfunktion finden Sie in den Menüs 8, 9 und 10.

Installation

Abbildung 4: ATS1236 Leiterplatten-Layout

- | | |
|--------------------------------------|---------------------------|
| (1) Antennen | (6) LEDs |
| (2) Sabotageschalter | (7) Meldegruppenanschluss |
| (3) DIP-Schalter für die AME-Adresse | (8) Relais-Steckbrücke |
| (4) TERM-Steckbrücke | (9) Relaisausgang |
| (5) ATS Bus-Terminierungen | |

Montageposition

Die ATS1236-AME kann an jeder Innenwand montiert werden.

Warnung: Beim Installieren der ATS1236-AME sollte die elektromagnetische Interferenz der Umgebung, in der die ATS1236-AME installiert wird, minimiert werden. Stellen Sie sicher, dass die ATS1236-AME in einem Mindestabstand von einem Meter zu Netzstromleitungen (Abbildung 7, Element 1), Metallgehäusen (Element 2) sowie allen großen metallischen Gegenständen und Quellen elektromagnetischer Interferenz (z. B. Türklingeltransformatoren und Sicherungskästen) installiert ist.

Vermeiden Sie Umgebungen mit vielen Metallstrukturen oder elektrischen Leitungen wie in der Nähe von Öfen oder Räumen mit Haushaltsgeräten.

Vermeiden Sie Bereiche, in denen die Funk-AME Feuchtigkeit ausgesetzt sein könnte.

Montage der ATS1236 Funk-AME

1. Trennen Sie vor der Installation die ATS-Einbruchmeldezentrale von der Spannungsversorgung.
2. Entfernen Sie den vorderen Teil des Kunststoffgehäuses, indem Sie die Schraube an der Unterseite lösen. Siehe Abbildung 1.
3. Nehmen Sie die Leiterplatte vorsichtig aus dem hinteren Teil des Kunststoffgehäuses, indem Sie auf die seitlichen Laschen drücken. Legen Sie die beiden Sabotageschalter aus Gummi sorgfältig beiseite.
4. Halten Sie den Sockel der ATS1236 gegen die Fläche, auf der die Montage erfolgen soll, und markieren Sie die Montagebohrungen.
5. Bohren Sie die Löcher und setzen Sie bei Bedarf Dübel ein.
6. Führen Sie das Bus-Kabel durch eine der Kabelöffnungen.
7. Befestigen Sie das Gerät mithilfe der mitgelieferten Schrauben auf der Befestigungsfläche. Wenn die Montage in der Nähe von Metallstrukturen erfolgt, müssen Sie der Antenne so viel Freiraum wie möglich einräumen.
8. Setzen Sie den hinteren Sabotageschalter wieder ein, wenn Sie ihn entfernt hatten.
9. Setzen Sie die Leiterplatte wieder in das Kunststoffgehäuse ein und achten Sie darauf, die Antennen in die Position nach oben zu bringen.

Schließen Sie das Gehäuse, wenn alle Kabel angeschlossen sind. Siehe „Verbinden der ATS1236-AME“ unten. Ziehen Sie die Schraube an der Unterseite fest.

Verbinden der ATS1236-AME

Siehe Abbildung 4.

1. Schließen Sie das 4-adrige Bus-Kabel auf der Anschlussklemmleiste der AME an.
 - +12 an POS
 - GND an NEG
 - D+ an LAN+/D
 - D- an LAN-
2. Verbinden Sie das Bus-Kabel mit dem Bus der ATS-Einbruchmeldezentrale. Verbinden Sie die Spannungsversorgung mit dem Nebemelderausgang der Zentrale. Alternativ können Sie die Spannungsversorgung mit der nächsten netzbetriebenen AME verbinden. Beim

Comsec Protection Systems.

Verwenden einer abgesetzten AME-Spannungszufuhr muss 0 V mit der Zentrale sowie der AME verbunden sein.

- Sie können optional bis zu zwei verdrahtete Meldegruppen an die Meldegruppeneingänge (Abbildung 4, Element 7) anschließen. Verdrahten Sie Melder und terminieren Sie MG-Eingänge genauso wie in der Einbruchmeldezentrale. Weitere Informationen finden Sie im *Advisor Advanced – Installations- und Programmierhandbuch*.

Verkabelungsspezifikationen

Die ATS1236-AME kann bis zu 1.500 Meter von der Advisor Master-Einbruchmeldezentrale entfernt sein und wird über ein WCAT52/54-Kabel verbunden. Dieses Kabel (24 AWG) besitzt einen Durchmesser von 0,52 mm bei einer Fläche von 0,22 mm².

Steckbrücken

J2: TERM-Steckbrücke (Abbildung 4, Element 4). Stecken Sie sie im letzten Gerät auf dem BUS ein.

J5: Relaisausgangssteckbrücke (Abbildung 4, Element 8). Wählen Sie den Relaisspannungsmodus aus. Einzelheiten finden Sie unter „Relais“ auf Seite 13.

DIP-Schalter

Jede mit dem Bus der ATS-Einbruchmeldezentrale verbundene Funk-AME muss sich gegenüber der ATS-Einbruchmeldezentrale mit einer eindeutigen Adresse identifizieren. Diese wird mit den DIP-Schaltern 1 bis 4 auf der AME festgelegt. Abbildung 5 enthält 15 mögliche Funk-AME-Adressen.

Hinweis: Verwenden Sie nicht Adresse 0.

LEDs

Die ATS1236-AME verfügt über folgende LEDs:

- D2: ATS-Bus-RX. Rot, blinkt, während Daten an die Einbruchmeldezentrale gesendet werden.
- D4: ATS-Bus-TX. Grün, blinkt, während Daten von der Einbruchmeldezentrale empfangen werden.
- D6: LoNa-Kommunikation. Grün, blinkt, wenn ein gültiges Paket vom LoNa-Gerät empfangen wird.
- D7: 63-Bit-Kommunikation. Blau, blinkt, wenn ein gültiges Paket vom 63-Bit-Gerät empfangen wird.
- D8: Funkempfindlichkeit. Gelb, leuchtet bei manuell oder automatisch herabgesetzter Empfindlichkeit (–8 dBm), z. B. wenn die Zentrale im Programmiermenü auf einen EN-kompatiblen Modus eingestellt ist.
- D9: Netzteil. Grün, leuchtet bei eingeschalteter Versorgungsspannung.
- D15: Heartbeat. Rot; ein dreifaches Blinken pro Sekunde zeigt an, dass das Modul nicht angemeldet ist, ein einzelnes Blinken pro Sekunde zeigt an, dass das Modul angemeldet ist.

Hinweis: Bei geschlossenem Gehäuse sind die LEDs deaktiviert.

Nummerierung von Meldegruppen und Ausgängen

Tabelle 1: Nummerierung von Meldegruppen

Gerät	Meldegruppen	Ausgänge
Zentrale	1–16	1–8
AME 1	17–48	17–48
AME 2	49–80	49–80
AME 3	81–112	81–112
AME 4	113–144	113–144
AME 5	145–176	145–176
AME 6	177–208	177–208
AME 7	209–240	209–240
AME 8	241–272	241–272
AME 9	273–304	273–304
AME 10	305–336	305–336
AME 11	337–368	337–368
AME 12	369–400	369–400
AME 13	401–432	401–432
AME 14	433–464	433–464
AME 15	465–480 [1]	465–496
AME 16 [2]	497–528	497–528
AME 17	529–560	529–560
AME 18	561–592	561–592
AME 19	593–624	593–624
AME 20	625–656	625–656
AME 21	657–688	657–688
AME 22	689–720	689–720
AME 23	721–752	721–752
AME 24	753–784	753–784
AME 25	785–816	785–816
AME 26	817–848	817–848
AME 27	849–880	849–880
AME 28	881–912	881–912
AME 29	913–944	913–944
AME 30	945–976	945–976

[1] Eingänge 17 bis 32 von AME 15 können nicht verwendet werden.

[2] Sie können nicht mehr als 15 Erweiterungen an einen Systemdatenbus anschließen. Um weitere Busgeräte an einer Zentrale anzuschließen, muss das zweite RS485 LAN-Erweiterungsmodul ATS670 installiert werden.

Sabotage

Bei den Sabotageschaltern an Vordergehäuse und Rückseite handelt es sich um zwei Drucktaster aus Gummi. Zum Löschen einer AME-Sabotagebedingung müssen beide Sabotageeingänge versiegelt sein. Das Gehäuse muss mit geschlossener Abdeckung fest auf einer ebenen Oberfläche montiert sein.

Wenn einer der beiden Sabotageeingänge geöffnet ist, besteht eine AME-Sabotagebedingung.

Relais

Der Empfänger ist mit einem Single Pole Double Throw (SPDT) Form C-Relais (Wechselkontakt) ausgestattet. Dies ist die erste Ausgangsnummer der AME. Nähere Informationen zu diesem Thema finden Sie im Installationshandbuch der Einbruchmeldezentrale.

Das Relais ist zur Vereinfachung an den Ausgangsanschluss J6 mit den Anschlüssen „Normalerweise geöffnet“ und „Normalerweise geschlossen“ angeschlossen.

Das Relais kann für unterschiedliche Anwendungen in drei unterschiedlichen Modi konfiguriert werden. Wählen Sie den passenden Modus für Ihre Anforderungen mithilfe der Steckbrücke J5 aus. Siehe Abbildung 6.

- Keine Steckbrücke (Werkseinstellung): Potentialfreier Kontakt zur Ausgangsterminierung. Maximallast beträgt 30 V Wechselstrom bei 1 A oder 30 V Gleichstrom bei 1 A.
- Steckbrücke zwischen – und C: Minus / 0V Potential zur Ausgangsterminierung. Die Relaisleistung (Maximallast 30 V Wechsel- oder Gleichstrom bei 1 A) darf nicht überschritten werden.
- Steckbrücke zwischen C und +: Busspannung zur Ausgangsterminierung (in der Regel 12 bis 13 V) Gleichstrom. Die Maximallast bei 12 V ist von dem Gesamtstrom der Einbruchmeldezentrale von 700 mA, abhängig, wobei alle angeschlossenen Geräte und Erweiterungsmodule inbegriffen sind. Die Relaisleistung darf nicht überschritten werden.

Programmierung

Konfigurieren Sie bei der Verbindung mit der Advisor Advanced-Zentrale zuerst die AME. Verwenden Sie das Programmiermenü "2 Geräte".

Fügen Sie anschließend eine entsprechende drahtlose Meldergruppe mithilfe des Menüs "4.1 Meldergruppen" hinzu und konfigurieren diese. Fügen Sie gegebenenfalls auch verdrahtete Meldegruppen hinzu und konfigurieren Sie diese.

Weitere Informationen finden Sie im *Advisor Advanced – Installations- und Programmierhandbuch*.

Signalstärke

Sie können den empfangenen Signalpegel von jedem Sensor mithilfe von „1 Servicemenü“ prüfen. Weitere Informationen finden Sie im *Advisor Advanced – Installations- und Programmierhandbuch*.

Um sicherzustellen, dass der Sensor innerhalb eines Wirkungsbereichs der Funk-Erweiterung installiert ist, kann der Errichter in der BDT-Anzeige die Signalstärke der letzten Ereignisübertragung eines Funk-Sensors prüfen.

Die RSSI-Anzeige zeigt den Signalpegel für die ausgewählte Meldergruppe in Form einer Balkenanzeige an. Ein Pegel mit 5 Balken (IIIII) steht für die bestmögliche Signalstärke, keine Balken weisen auf das geringste Signal hin.

Die ungefähren Qualitätsebenen für Verbindungen sind in Tabelle 2 nachfolgend angegeben.

Tabelle 2: RSSI-Werte

Wert (dBm)	Balken-Anzeige für Bildschirm	Empfangenes Signal
<-99	[.....]	Signal ist unzureichend. Der Sensor funktioniert nicht. Positionieren Sie den Empfänger an eine geeignete Stelle.
-98 bis -85	[.I.....]	Schwaches Signal. Der Sensor funktioniert möglicherweise, dennoch wird vom Betrieb abgeraten, da das Drahtlosgerät HF-Überwachungsfehler verursacht.
-84 bis -69	[.I.I.....]	Mittleres Signal. Der Sensor funktioniert, aber die Überwachung für dieses Funkgerät muss möglicherweise deaktiviert werden.
-68 bis -53	[.I.I.I.....]	Gutes Signal.
-52 bis -37	[.I.I.I.I.....]	Starkes Signal.
>-37	[.I.I.I.I.I.]	Ausgezeichnetes Signal.

Hinweis: Für eine verlässliche Kommunikation wird eine Signalstärke von mindestens 2 Balken empfohlen, was Empfangswerten zwischen -84 und -69 dBm entspricht.

Technische Daten

Kompatibilität	433 MHz Learn Mode-Funksensoren. Firmware-Version Advisor Advanced MR4.2 oder höher.
Unterstützte Protokolle	Legacy 433 MHz (63 Bit) LoNa (80 Bit+)
Funkmeldergruppen	32 pro Funk-AME (programmierbar)
Funk-Betriebsfrequenz	433,05 bis 434,79 MHz
Handsender	16
Erforderliche Spannungsversorgung	9,5 bis 14,4 V \pm 2%, 70 mA \pm 10 %
Maximal empfohlene Bus-Entfernung	1.500 Meter mit abgeschirmtem WCAT52/54 Datenkabel (Verdralltes 2-paariges Kabel).
Relaisleistung	30 V Wechselstrom bei 1 A oder 30 V Gleichstrom bei 1 A
Betriebstemperatur	-10 bis +55°C
Maximale relative Luftfeuchtigkeit	95 % nicht kondensierend
Abmessungen (L x B x H)	16,5 x 11,5 x 4 cm
Gewicht	350 g

Rechtliche Hinweise

Hersteller	INVERKEHRBRINGER: Carrier Fire & Security Americas Corporation, Inc. 13995 Pasteur Blvd Palm Beach Gardens, FL 33418, USA BEVOLLMÄCHTIGTER EU REPRÄSENTANT: Carrier Fire & Security B.V. Kelvinstraat 7, 6003 DH Weert, Niederlande
------------	-------------------------------------------------------------------------------------------------------------------------------------------------------------------------------------------------------------------------------------------------------

Produktwarnungen und Haftungsausschluss



DIESE PRODUKTE SIND FÜR DEN VERKAUF AN UND DIE INSTALLATION DURCH QUALIFIZIERTES PERSONAL VORGESEHEN. CARRIER FIRE & SECURITY ÜBERNIMMT KEINERLEI GEWÄHRLEISTUNG DAFÜR, DASS NATÜRLICHE ODER JURISTISCHE PERSONEN, DIE UNSERE PRODUKTE ERWERBEN, SOWIE „AUTORISIERTER HÄNDLER“ ODER „AUTORISIERTER WIEDERVERKÄUFER“ ÜBER DIE ERFORDERLICHE QUALIFIKATION UND ERFAHRUNG VERFÜGEN, UM BRANDSCHUTZ- ODER SICHERHEITSTECHNISCHE PRODUKTE ORDNUNGSGEMÄSS ZU INSTALLIEREN. Weitere Informationen zu Haftungsausschlüssen sowie zur Produktsicherheit finden Sie unter <https://firesecurityproducts.com/policy/product-warning/>, oder scannen Sie den QR-Code.

Zertifizierung



Carrier Fire & Security erklärt hiermit, dass dieses Gerät den geltenden Anforderungen und Bestimmungen aller anwendbaren Regeln und Vorschriften entspricht - einschließlich, aber nicht beschränkt auf die Richtlinie 2014/53/EU. Für weitere Informationen siehe firesecurityproducts.com

REACH

Das Produkt kann Stoffe enthalten, die auch unter Stoffe der Kandidatenliste in einer Konzentration von mehr als 0,1 % w/w gemäß der zuletzt veröffentlichten Kandidatenliste auf der ECHA-Website aufgeführt sind. Informationen zur sicheren Verwendung finden Sie unter <https://firesecurityproducts.com/en/content/intrusion-intrio>



2012/19/EU (WEEE): Produkte die mit diesem Symbol gekennzeichnet sind, dürfen nicht als unsortierter städtischer Abfall in der europäischen Union entsorgt werden. Für die korrekte Wiederverwertung bringen Sie dieses Produkt zu Ihrem lokalen Lieferanten nach dem Kauf der gleichwertigen neuen Ausrüstung zurück, oder entsorgen Sie das Produkt an den gekennzeichneten Sammelstellen. Weitere Informationen hierzu finden Sie auf der folgenden Website: recyclethis.info

Produkt-Dokumentation



Bitte konsultieren Sie den folgenden Web-Link, um die elektronische Version der Produktdokumentation abzurufen. Dieser Link führt Sie zu der regionalen EMEA-Kontaktseite. Auf dieser Seite können Sie Ihr Login zum gesicherten Webportal anfordern, in dem alle Handbücher gespeichert sind. <https://firesecurityproducts.com/en/contact>

Kontaktinformationen

firesecurityproducts.com oder www.aritech.com

<https://shop.comsec.ie/> Esophageal Installation

Introducción

El DGP avanzado inalámbrico ATS1236 amplía las entradas del panel de control ATS con sensores inalámbricos de 433 MHz. El ATS1236 es compatible tanto con los sensores heredados de 63 bits como con los sensores de 433 MHz LoNa.

El ATS1236 admite como máximo 32 sensores y 16 mandos.

Se pueden conectar hasta 15X DGP ATS1236 a cada bus de datos de los paneles de control.

El ATS1236 puede tener conectadas hasta 2 zonas cableadas.

Además, el ATS1236 tiene una salida de relé de CO.

La longitud máxima recomendada del bus de datos es de 1500 m cuando se han conectado uno o varios DGP inalámbricos ATS1236.

El DGP inalámbrico se puede alimentar desde el bus de datos del panel de control ATS o desde una fuente de alimentación remota auxiliar.

Los botones de mando se pueden programar para armar y desarmar áreas o para controlar relés. Por ejemplo, los relés se pueden utilizar para abrir y cerrar a distancia la puerta de un garaje.

Descripción básica del sistema

El panel de control ATS recopila los datos del DGP inalámbrico en el bus de datos. El ATS1236 recibe la alimentación del panel de control o de un DGP remoto alimentado a 230 V.

El ATS1236 recibe la señal de RF de los dispositivos inalámbricos, como mandos, sensores PIR o detectores de humo.

Una función de supervisión programable comprueba el estado de los dispositivos sobre el terreno. Los transmisores envían una señal de supervisión cada 18 minutos. Los sensores de humo envían una señal de supervisión cada 63 minutos. Para obtener más información acerca de la función de supervisión, consulte los menús 8, 9 y 10.

Instalación

Figura 4: Diseño del PCB ATS1236

- | | |
|------------------------------------|-----------------------|
| (1) Antenas | (6) LED |
| (2) Interruptor de tamper | (7) Conexión de zonas |
| (3) Interruptores DIP de dirección | (8) Puente de relé |
| (4) Puente TERM | (9) Salidas de relé |
| (5) Terminales del bus ATS | |

Ubicación de montaje

El ATS1236 puede instalarse en cualquier muro de interior.

Precaución: A la hora de instalar el expansor ATS1236 es importante minimizar cualquier interferencia electromagnética del entorno en el que está instalado el expansor ATS1236. Asegúrese de que el expansor ATS1236 está a una distancia mínima de 1 metro de las líneas de alimentación principal (figura 7, elemento 1), los módulos de metal (elemento 2) o cualquier objeto metálico grande, y de cualquier fuente de interferencias electromagnéticas, como un transformador de un timbre o una placa de fusibles.

Evite áreas con excesivo cableado metálico o eléctrico, por ejemplo, hornos y talleres.

Evite aquellas zonas en las que el DGP inalámbrico quede expuesto a la humedad.

Montaje del ATS1236

1. Desconecte el panel de control ATS de la red eléctrica antes de proceder a la instalación.
2. Retire la carcasa frontal de plástico aflojando el tornillo inferior. Consulte la figura 1.
3. Retire la placa de circuitos de la carcasa de plástico posterior apretando las pestañas laterales. Recuerde apartar los dos interruptores de tamper de goma.
4. Sujete la base del ATS1236 contra la superficie de montaje y marque los orificios de montaje.
5. Taladre orificios e introduzca sujeciones para los tornillos si es necesario.
6. Pase el cable del bus a través de uno de los orificios.
7. Fije la unidad a la superficie de montaje con los tornillos suministrados. Si se monta cerca de un elemento de metal, deje todo el espacio libre posible a la antena.
8. Vuelva a instalar el botón de tamper de goma posterior si lo ha retirado.
9. Vuelva a instalar la placa de circuitos en la carcasa de plástico teniendo cuidado de colocar las antenas en posición vertical.

Cierre la carcasa después de conectar todos los cables. Consulte "Conexión del ATS1236" más adelante. Apriete el tornillo inferior.

Conexión del ATS1236

Consulte la figura 4.

1. Conecte los cuatro cables del bus al terminal en el DGP.
 - +12 a POS
 - GND a NEG
 - D+ a LAN+/D
 - D- a LAN-
2. Conecte el cable del bus al bus del panel de control ATS. Conecte el cable de alimentación a la alimentación auxiliar del panel de control o conecte un cable de alimentación independiente al DGP alimentado por red más cercano. Cuando se utilice una fuente de alimentación del DGP remota, se deben conectar 0 V al panel y al DGP.
3. De manera opcional, puede conectar las dos zonas cableadas al terminal de zona (figura 4, elemento 7). Cablee los detectores y termine las zonas igual que en el panel de control. Consulte el *Manual de instalación y programación de Advisor Advanced* para obtener información.

Especificaciones del cableado

El ATS1236 puede colocarse hasta a 1500 m del panel de control ATS mediante un cable WCAT52/54. El núcleo de este cable tiene un calibre de 24 AWG, un diámetro de 0,52 mm y un área de 0,22 mm².

Puentes

J2: Puente TERM (figura 4, elemento 4) Colóquelo en el último dispositivo en BUS.

J5: Puente de salida de relé (figura 4, elemento 8) Seleccione el modo de tensión del relé. Consulte "Relé" en la página 16 para obtener más información.

Interruptor DIP

Cada DGP inalámbrico conectado al bus del panel de control ATS debe identificarse ante este panel con una dirección única que se configura en el DGP mediante los interruptores DIP del 1 al 4. La Figura 5 muestra 15 posibles direcciones del DGP inalámbrico.

Nota: no utilice una dirección 0.

Indicadores LED

El ATS1236 cuenta con los siguientes LED:

- D2: Rx de bus ATS. Rojo, parpadea al enviar datos al panel de control.
- D4: Tx de bus ATS. Verde, parpadea al recibir datos del panel de control.
- D6: Comunicación LoNa. Verde, parpadea al recibir un paquete válido del dispositivo LoNa.
- D7: Comunicación de 63 bits. Azul, parpadea al recibir un paquete válido del dispositivo de 63 bits.
- D8: Sensibilidad de radio. Amarillo, estará encendido cuando se reduzca la sensibilidad (-8 dBm) manual o automáticamente, por ejemplo, en el menú de programación cuando el panel esté en un modo EN compatible.
- D9: Fuente de alimentación. Verde, encendido cuando haya alimentación.
- D15: Latido. Rojo, un triple parpadeo al segundo indica que el módulo no está registrado. Un parpadeo sencillo al segundo indica que el módulo sí está registrado.

Nota: Los LED están deshabilitados cuando la carcasa está cerrada.

Numeración de zonas y salidas

Tabla 1: Número de zona

Dispositivo	Zonas	Salidas
Panel de control	1-16	1-8
DGP 1	17-48	17-48
DGP 2	49-80	49-80
DGP 3	81-112	81-112
DGP 4	113-144	113-144
DGP 5	145-176	145-176

Dispositivo	Zonas	Salidas
DGP 6	177–208	177–208
DGP 7	209–240	209–240
DGP 8	241–272	241–272
DGP 9	273–304	273–304
DGP 10	305–336	305–336
DGP 11	337–368	337–368
DGP 12	369–400	369–400
DGP 13	401–432	401–432
DGP 14	433–464	433–464
DGP 15	465–480 [1]	465–496
DGP 16 [2]	497–528	497–528
DGP 17	529–560	529–560
DGP 18	561–592	561–592
DGP 19	593–624	593–624
DGP 20	625–656	625–656
DGP 21	657–688	657–688
DGP 22	689–720	689–720
DGP 23	721–752	721–752
DGP 24	753–784	753–784
DGP 25	785–816	785–816
DGP 26	817–848	817–848
DGP 27	849–880	849–880
DGP 28	881–912	881–912
DGP 29	913–944	913–944
DGP 30	945–976	945–976

- [1] No se pueden utilizar las entradas 17 a 32 del expansor 15.
 [2] No puede conectar más de 15 expansores a un bus de datos en el sistema. Si desea conectar más dispositivos de bus a un panel, es necesario instalar el segundo módulo de ampliación RS485 LAN del ATS670.

Tamper

Los dos botones de goma son el tamper de pared posterior y de la carcasa frontal. Para eliminar una situación de tamper de DGP, las dos entradas de tamper deben estar cerradas. La carcasa deberá estar firmemente instalada en una superficie plana con la tapa cerrada.

Si la entrada del tamper está abierta, se producirá una condición de tamper de DGP.

Relé

El receptor cuenta con un relé de Formato C de un polo y doble vía (SPDT). Este es el primer número de salida del DGP. Consulte el manual de programación del panel de control si desea información detallada.

El relé está conectado al terminal de salida J6 con conexiones normally open (normalmente abierta) y normally closed (normalmente cerradas) para mayor comodidad.

Se puede configurar en 3 modos diferentes para dar cabida a las diferentes aplicaciones. Utilice el puente J5 para seleccionar el modo que más se adapte a sus requisitos. Consulte la figura 6.

- Sin puente (opción predeterminada): Carcasa de contacto en seco proporcionada al terminal de salida. La carga máxima es de 30 V CA a 1 A, o 30 V CC a 1 A.
- Puente entre – y C: Conexión a tierra del bus proporcionada al terminal de salida con 0 V normalmente. No supere la intensidad del relé, que es de una carga máxima de 30 V CA a 1 A, o de 30 V CC a 1 A.
- Puente entre C y +: Tensión del bus proporcionada al terminal de salida entre 12 y 13 V CA normalmente. La carga máxima a 12 V es la corriente total del panel de 700 mA, esto incluye todos los dispositivos conectados y los módulos de expansión. No supere la intensidad del relé.

Programación

Si está conectado a un panel de Advisor Advanced, configure el DGP en primer lugar. Utilice el menú de programación “2 Dispositivos”.

A continuación, añada y configure una zona inalámbrica adecuada utilizando “4.1 Zonas” en el menú. Además, añada y configure las zonas cableadas si hubiera alguna conectada.

Consulte el *Manual de instalación y programación de Advisor Advanced* para obtener más detalles.

Nivel de la señal

Puede comprobar el nivel de la señal recibida de cada sensor en “1 Menú de mantenimiento”. Consulte el *Manual de instalación y programación de Advisor Advanced* para obtener más detalles.

Para comprobar que el sensor se ha instalado dentro de un intervalo efectivo del expansor inalámbrico, el instalador puede comprobar la intensidad de la señal de la última transmisión de un sensor inalámbrico en la pantalla de la RAS.

El indicador RSSI muestra el nivel de la señal para la zona seleccionada en forma de indicador de barras. El nivel de 5 barras (IIIII) indica la mejor señal posible, mientras que el nivel 0 muestra la peor.

Los niveles de calidad de la conexión aproximados se muestran en la Tabla 2 más adelante.

Tabla 2: Valores de RSSI

Valor (dBm)	Indicador de barras de la pantalla	Señal recibida
<-99	[.....]	La señal no es suficiente. El sensor no funciona. Mueva el receptor.
De -98 a -85	[.I.....]	Señal débil. El sensor puede funcionar, pero no se recomienda la utilización porque el dispositivo inalámbrico provocará fallos de supervisión de radiofrecuencia.
De -84 a -69	[.I.I.....]	Señal media. El sensor funciona, aunque la supervisión de este dispositivo de radiofrecuencia puede que se deba desconectar.
De -68 a -53	[.I.I.I.....]	Señal buena.
De -52 a -37	[.I.I.I.I.....]	Señal fuerte.
>-37	[.I.I.I.I.I.....]	Señal excelente.

Comsec Protection Systems.

Nota: Para una comunicación fiable, se recomienda mantener un nivel de señal de 2 barras como mínimo, que equivale a un valor comprendido entre -84 y -69 dBm.

<https://shop.comsec.fi/>

REACH

Los productos REACH pueden contener sustancias que están incluidas en la Lista de sustancias Candidatas en una concentración en peso superior al 0,1%, según la más reciente Lista de sustancias Candidatas publicada en la Web de ECHA.

Puede encontrar información sobre su uso seguro en <https://firesecurityproducts.com/en/content/intrusi-on-intro>

Especificaciones

Compatibilidad	Sensores inalámbricos con modo de registro a 433 MHz. Versión del firmware de Advisor Advanced MR4.2 o posterior.
Protocolos compatibles	Heredados de 433 MHz (63 bits) LoNa (80 bit+)
Zonas inalámbricas	32 por DGP (programable)
Frecuencia operativa inalámbrica	De 433,05 a 434,79 MHz
Mandos	16
Potencia necesaria	9,5 a 14,4 V \pm 2%, 70 mA \pm 10 %
Distancia máxima recomendada para el bus	1500 m con WCAT52/54, dos pares trenzados, cable de datos blindado.
Intensidad del relé	De 30 V CA a 1 A, o 30 V CC a 1 A
Temperatura de funcionamiento	De -10 a +55 °C
Máxima humedad relativa	95 % sin condensación
Dimensiones (La x An x Al)	16,5 x 11,5 x 4 cm
Peso	350 g



2012/19/EU (directiva WEEE): los productos marcados con este símbolo no se pueden desechar como residuos urbanos no clasificados en la Unión Europea. Para que se pueda realizar un reciclaje adecuado, devuelva este producto a su representante de ventas local al comprar un equipo nuevo similar o deséchelo en los puntos de recogida designados. Para obtener más información, consulte: [recyclethis.info](https://www.recyclethis.info)

Documentación de producto



Por favor, consulte el siguiente enlace Web para recuperar la versión electrónica de la documentación del producto.

Este enlace le guiará a su página de contacto local de EMEA. En esta página puede solicitar su acceso al portal web seguro donde se almacenan todos los manuales.

<https://firesecurityproducts.com/en/contact>

Información normativa

Fabricante	COLOCADO EN EL MERCADO POR: Carrier Fire & Security Americas Corporation, Inc. 13995 Pasteur Blvd Palm Beach Gardens, FL 33418, EE. UU. REPRESENTANTE AUTORIZADO DE LA UE: Carrier Fire & Security B.V. Kelvinstraat 7, 6003 DH Weert, Países Bajos
------------	-----------------------------------------------------------------------------------------------------------------------------------------------------------------------------------------------------------------------------------------------------------------------

Advertencias del producto y descargos de responsabilidad	ESTOS PRODUCTOS ESTÁN DESTINADOS A LA VENTA A, E INSTALACIÓN POR, UN PROFESIONAL DE SEGURIDAD EXPERIMENTADO. CARRIER FIRE & SECURITY NO PUEDE GARANTIZAR QUE TODA PERSONA O ENTIDAD QUE COMPRE SUS PRODUCTOS, INCLUYENDO CUALQUIER "DISTRIBUIDOR O VENDEDOR AUTORIZADO", CUENTE CON LA FORMACIÓN O EXPERIENCIA PERTINENTE PARA INSTALAR CORRECTAMENTE PRODUCTOS RELACIONADOS CON LOS INCENDIOS Y LA SEGURIDAD.
----------------------------------------------------------	----------------------------------------------------------------------------------------------------------------------------------------------------------------------------------------------------------------------------------------------------------------------------------------------------------------------------------------------------------------------------------------------------------------



Para obtener más información sobre exclusiones de garantía e información de seguridad de productos, consulte <https://firesecurityproducts.com/policy/product-warning/> o escanee el código QR.

Certificación	
---------------	--

Directivas de la Unión Europea	Carrier Fire & Security declara por este medio que este dispositivo cumple con los requisitos y disposiciones aplicables de todas las reglas y regulaciones aplicables, incluyendo pero no limitado a la Directiva 2014/53/EU. Para más información consulte firesecurityproducts.com
--------------------------------	--------------------------------------------------------------------------------------------------------------------------------------------------------------------------------------------------------------------------------------------------------------------------------------------------------------------------------------

Información de contacto

firesecurityproducts.com o www.aritech.com

FI: Asennusohje

Johdanto

ATS1236 Advanced langaton keskitin laajentaa ATS-keskuslaitteen tuloja 433 MHz:n langattomilla ilmaisimilla. ATS1236 tukee sekä vanhoja 63-bittisiä että LoNa 433 MHz:n ilmaisimia.

ATS1236 tukee enintään 32 ilmaisinta ja 16 kauko-ohjainta.

Keskuslaitteen kuhunkin dataväylään voidaan yhdistää enintään 15 ATS1236-keskitintä.

ATS1236:een voidaan yhdistää enintään 2 langallista silmukkaa.

ATS1236:ssa on yksi CO-relelähtö.

Suurin suositeltu dataväylän pituus on 1 500 m, kun vähintään yksi langaton ATS1236-keskitin on yhdistetty.

Langattomaan keskittimeen voidaan ottaa virtaa ATS-keskuslaitteen dataväylästä tai etänä lisävirtalähteestä.

Kauko-ohjaimen painikkeet voidaan ohjelmoida kytkemään ja poiskytkemään alueita tai ohjaamaan releitä. Kauko-ohjainta voidaan esimerkiksi käyttää autotallin oven avaamiseen ja sulkemiseen.

Perusjärjestelmän kuvaus

ATS-keskuslaite kerää tietoa dataväylään kytketystä langattomasta keskittimestä. ATS1236:een voidaan ottaa virtaa keskuslaitteesta tai etänä 230 V:n keskittimestä.

ATS1236 vastaanottaa radiosignaalin langattomista laitteista, kuten kauko-ohjaimista, PIR-ilmaisimista tai savuilmaisimista.

Ohjelmoitavan valvontasignaalin avulla valvotaan kentällä olevien laitteiden tilaa. Lähettimet lähettävät yhden valvontasignaalin 18 minuutin välein. Savuilmaisimet lähettävät yhden valvontasignaalin 63 minuutin välein. Lisätietoja valvonnasta on keskittimen valikoissa 8, 9 ja 10.

Asennus

Kuva 4: ATS1236-keskittimen asettelu

- | | |
|------------------------|------------------------|
| (1) Antennit | (6) Merkkivalot |
| (2) Kansisuojakytin | (7) Silmukkaliitäntä |
| (3) DIP-osoitekytkin | (8) Rele-oikosulkupala |
| (4) TERM-oikosulkupala | (9) Relelähtö |
| (5) ATS-väyläliitännät | |

Asennuspaikka

ATS1236 voidaan asentaa mihin tahansa sisäseinään.

Huomio: Kun ATS1236-keskittintä asennetaan, on tärkeää minimoida asennusympäristön sähkömagneettiset häiriöt. Varmista, että ATS1236 sijoitetaan vähintään metrin päähän sähköverkon johdoista (kuva 7, kohta 1), metallikaapeista (kohta 2) ja kaikista suurista metalliesineistä sekä sähkömagneettisen häiriön lähteistä, kuten ovisummerien muuntajista ja sulakerasioista.

Vältä paljon metallia tai sähköjohtoja sisältäviä tiloja, esimerkiksi pannuhuoneita tai teknisiä tiloja.

Vältä alueita, joissa langaton keskitin saattaa altistua kosteudelle.

ATS1236:n asentaminen

1. Irrota tehonsyöttö ATS-keskuslaitteesta ennen asennusta.
2. Irrota etuosan muovikotelo irrottamalla alaosan ruuvi. Katso kuva 1.
3. Poista piirilevy takaosan muovikotelosta puristamalla sivukielekkeitä. Laita kaksi kumista kansisuojakytkintä sivuun.
4. Pidä ATS1236:n pohjaa asennuspintaa vasten ja merkitse kiinnitysreikien paikat.
5. Poraa reiät ja käytä tarvittaessa proppuja.
6. Vie väyläkaapeli jostakin läpivientireiästä.
7. Kiinnitä yksikkö paikalleen keskittimen mukana toimitetuilla ruuveilla. Jos keskitin kiinnitetään lähelle metallipintaa, jätä antennille mahdollisimman paljon tilaa.
8. Jos takaosan kuminen kansisuoja painike poistettiin, asenna se takaisin paikoilleen.
9. Asenna piirilevy takaisin muovikoteloon varmistaen, että antennit osoittavat ylöspäin.

Kun kaikki kaapelit on liitetty, sulje kotelo. Katso kohta "ATS1236:n kytkeminen" alla. Kiristä alaruuvi.

ATS1236:n kytkeminen

Katso kuva 4.

1. Kytke neljä väyläkaapelin johtoa keskittimen kytkentärimaan.
 - +12-johto POS-liitäntään
 - GND-johto NEG-liitäntään
 - D+-johto LAN+/D-liitäntään
 - D--johto LAN--liitäntään
2. Yhdistä väyläkaapeli ATS-keskuslaitteen väylään. Yhdistä virtakaapeli keskuslaitteen lisävirtaan tai liitä erillinen virtakaapeli lähimpään verkkovirralla toimivaan keskittimeen. Kun käytössä on keskittimen etävirtalähde, sekä paneeliin että keskittimeen täytyy kytkeä 0 V.
3. Valinnaisesti voit yhdistää kaksi langallista silmukkaa silmukkaliitäntään (kuva 4, kohta 7). Kytke ilmaisimet ja päätä silmukat samalla tavalla kuin keskuslaitteessa. Lisätietoja saat *ATS Advancedin asennus- ja ohjelmointioppaasta*.

Kytkentätiedot

ATS1236 voidaan sijoittaa enintään 1 500 metrin päähän ATS-keskuslaitteesta käyttämällä WCAT52/54-kaapelia. Tämän kaapelin ytimen paksuus on 24 AWG, halkaisija 0,52 mm ja pinta-ala 0,22 mm².

Oikosulkupalat

J2: TERM-oikosulkupala (kuva 4, kohta 4). Aseta se päälle väylän viimeisessä laitteessa.

J5: Relelähdön oikosulkupala (kuva 4, kohta 8). Valitse releen jännitetilä. Lisätietoja on kohdassa "Rele" sivulla 19.

DIP-kytkin

Jokaisen ATS-väylään yhdistetyn langattoman keskittimen täytyy yksilöidä itsensä ATS-keskuslaitteelle omalla osoitteella, joka on määritetty keskittimen DIP-kytkimillä 1–4. Kuvassa 5 esitetään 15 mahdollista langattoman keskittimen osoitetta.

Huomautus: Älä käytä osoitetta 0.

Merkkivalot

ATS1236:ssa on seuraavat merkkivalot:

- D2: ATS-väylän Rx. Punainen, vilkkuu lähetettäessä tietoja keskuslaitteeseen.
- D4: ATS-väylän Tx. Vihreä, vilkkuu vastaanotettaessa tietoja keskuslaitteesta.
- D6: LoNa-tietoliikenne. Vihreä, vilkkuu kun kelvollinen paketti on vastaanotettu LoNa-laitteesta.
- D7: 63-bittinen tietoliikenne. Sininen, vilkkuu kun kelvollinen paketti on vastaanotettu 63-bittisestä laitteesta.
- D8: Radioherkkyys. Keltainen, syttyy kun herkkyyttä vähennetään (–8 dBm) manuaalisesti tai automaattisesti esimerkiksi ohjelmointivalikoista, kun keskus on asetettu EN-yhteensopivaan tilaan.
- D9: Tehonsyöttö. Vihreä, palaa kun virta on päällä.
- D15: Syke. Punainen, kolme välähdystä sekunnin välein ilmaisee, että moduulia ei tunnisteta, tai yksi välähdys sekunnin välein ilmaisee, että moduuli tunnistetaan.

Huomautus: Merkkivalot ovat pois käytöstä kotelon ollessa kiinni.

Taulukko 3: Silmukoiden numerointi

Laite	Silmukat	Lähdöt
Keskuslaite	1-16	1-8
Keskitin 1	17-48	17-48
Keskitin 2	49-80	49-80
Keskitin 3	81-112	81-112
Keskitin 4	113-144	113-144
Keskitin 5	145-176	145-176
Keskitin 6	177-208	177-208
Keskitin 7	209-240	209-240
Keskitin 8	241-272	241-272
Keskitin 9	273-304	273-304
Keskitin 10	305-336	305-336
Keskitin 11	337-368	337-368
Keskitin 12	369-400	369-400
Keskitin 13	401-432	401-432
Keskitin 14	433-464	433-464
Keskitin 15	465-480 [1]	465-496
Keskitin 16 [2]	497-528	497-528
Keskitin 17	529-560	529-560
Keskitin 18	561-592	561-592
Keskitin 19	593-624	593-624
Keskitin 20	625-656	625-656
Keskitin 21	657-688	657-688
Keskitin 22	689-720	689-720
Keskitin 23	721-752	721-752
Keskitin 24	753-784	753-784
Keskitin 25	785-816	785-816
Keskitin 26	817-848	817-848
Keskitin 27	849-880	849-880
Keskitin 28	881-912	881-912
Keskitin 29	913-944	913-944
Keskitin 30	945-976	945-976

[1] Keskittimen 15 tuloja 17–32 ei voida käyttää.

[2] Yhteen järjestelmän dataväylään voi yhdistää enintään 15 keskitintä. Useamman väylälaitteen yhdistämiseksi keskuslaitteeseen täytyy asentaa ATS670 toiseen RS485 LAN -laajennusmoduuliin.

Kansihälytys

Kotelon etuosan ja takaseinän kansisuoja on toteutettu kahdella kumisella painikkeella. Jotta keskittimen kansisuojarahälytystä voidaan poistaa, molempien kansisuoajatulojen tulee olla suljettu. Kotelon tulee olla hyvin kiinnitetty tasaiseen pintaan ja kannen tulee olla suljettuna.

Jos jompikumpi kansisuoajatulo on auki, keskittimen kansisuojarahälytys annetaan.

Rele

Vastaanottimessa on yksi SPDT-tyyppinen C-rele. Tämä on keskittimen ensimmäisen tulon numero. Lisätietoja on keskuslaitteen ohjelmointioppaassa.

Rele on liitetty J6-lähtöliitäntään sulkeutuvilla ja avautuvilla liitäntöillä käytön helpottamiseksi.

Rele voidaan konfiguroida kolmeen eri tilaan eri käyttötarkoituksia varten. Käytä J5-oikosulkupalaa sopivan tilan valintaan. Katso kuva 6.

- Ei oikosulkupalaa (tehdasasetus): Kuivaliitos lähtöliitäntään. Enimmäiskuorma on 30 VAC / 1 A tai 30 VDC / 1 A.
- Oikosulkupala -:n ja C:n välissä: Väylämaadoitus lähtöliitäntään tyypillisesti 0 V. Älä ylitä releen tehoa, joka on enimmäiskuorma 30 VAC / 1 A tai 30 VDC / 1 A
- Oikosulkupala C:n ja +:n välissä: Väyläjännite lähtöliitäntään tyypillisesti 12–13 VDC. Enimmäiskuorma 12 V:n jännitteellä on keskuksen kokonaisvirta 700 mA, joka sisältää kaikki yhdistetyt laitteet ja laajennusmoduulit. Älä ylitä releen tehoa.

Ohjelmointi

Kun olet yhteydessä Advisor advanced -paneeliin, konfiguroi ensin keskitin. Käytä ohjelmointivalikkoa "2 Devices" (Laitteet).

Lisää ja konfiguroi seuraavaksi asianmukainen langaton silmukka valikon "4.1 Zones" (Silmukat) avulla. Lisää ja määritä myös langalliset silmukat, jos sellaisia on yhdistetty.

Lisätietoja on *Advisor Advancedin asennus- ja ohjelmointioppaassa*.

Signaalin taso

Voit tarkistaa kunkin ilmaisimen signaalitason valikosta 1 Huolto. Lisätietoja on *Advisor Advancedin asennus- ja ohjelmointioppaassa*.

Asentaja voi tarkastaa langattoman ilmaisimen viimeisen tapahtumalähetyksen signaalitason voimakkuuden käyttölaitteen näytöltä. Näin voidaan varmistaa, että ilmaisin on asennettu langattoman keskittimen toiminta-alueelle.

RSSI-ilmaisin näyttää valitun silmukan signaalitason palkkeina. 5 palkin taso (IIIII) tarkoittaa parasta mahdollista ja 0 palkin taso huonointa mahdollista signaalia.

Likimääräiset yhteyden laatuolosuhteet on esitetty kohdassa Taulukko 4 alla.

Taulukko 4: RSSI-arvot

Arvo (dBm)	Näytön palkkimittari	Vastaanotettu signaali
<-99	[.....]	Signaali on riittämätön. Ilmaisim ei toimi. Siirrä vastaanotinta.
-98...-85	[I.....]	Heikko signaali. Ilmaisim saattaa toimia, mutta toimintoa ei suositella, koska langaton laite aiheuttaa IP-valvontavikoja.
-84...-69	[I.I.....]	Keskivahva signaali. Ilmaisim toimii, vaikka tämän infrapunalaitteen valvonta täytyy ehkä kytkeä pois päältä.
-68...-53	[I.I.I.....]	Hyvä signaali.
-52...-37	[I.I.I.I.....]	Vahva signaali.

Arvo (dBm)	Näytön palkkimittari	Vastaanotettu signaali
>-37	[.I.I.I.I.I.]	Erinomaisen vahva signaali.

Huomautus: Jotta tietoliikenne olisi luotettavaa, on erittäin suositeltavaa ylläpitää vähintään 2 palkin signaalitasoa, joka vastaa -84...-69 dBm.

Tekniset tiedot

Yhteensopivuus	433 MHz:n langattomat Learn Mode - ilmaiset. Advisor Advanced - laiteohjelmistoversio MR4.2 tai uudempi.
Tuetut protokollat	Vanha 433 MHz (63 bittiä) LoNa (80 bittiä+)
Langattomat silmukat	32/keskitin (ohjelmoitavissa)
Langaton käyttötaajuus	433,05–434,79 MHz
Kauko-ohjaimet	16
Tehonsyöttö	9,5–14,4 V _{DC} ±2%, 70 mA ±10 %
Suurin suositeltu väylän pituus	1 500 m käytettäessä kahta parikierrettyä vaipallista WCAT52/54-datakaapelia.
Releen teho	30 VAC / 1 A tai 30 VDC / 1 A
Käyttölämpötila	-10...+55°C
Suhteellinen enimmäiskosteus	95 % tiivistymätön
Mitat (P x L x K)	16,5 x 11,5 x 4 cm
Paino	350 g

Sertifiointi ja määräysten nuodattaminen

Valmistaja	MARKKINOIJA: Carrier Fire & Security Americas Corporation, Inc. 13995 Pasteur Blvd Palm Beach Gardens, FL 33418, USA VALTUUTETTU EDUSTAJA EU-ALUEELLA: Carrier Fire & Security BV Kelvinstraat 7, 6003 DH Weert, Alankomaat
------------	-----------------------------------------------------------------------------------------------------------------------------------------------------------------------------------------------------------------------------------------------

Tuotevaroitukset ja vastuuvapauslausekkeet

NÄMÄ TUOTTEET ON TARKOITETTU MYYTÄVIKSI VALTUUTETUILLE AMMATTIHENKILÖILLE JA VALTUUTETTUIEN AMMATTIHENKILÖIDEN ASENETTAVIKSI. CARRIER FIRE & SECURITY EI VOI ANTAA MITÄÄN TAKUUTA SIITÄ, ETTÄ JOKU SEN TUOTTEITA OSTAVA HENKILÖ TAI TAHO, MUKAAN LUKIEN JOKIN "VALTUUTETTU KAUPPIAS" TAI "VALTUUTETTU JÄLLEENMYYJÄ", ON SAANUT RIITTÄVÄN KOULUTUKSEN TAI ON RIITTÄVÄN KOKENUT, JOTTA KYSEINEN HENKILÖ TAI TAHO OSAA ASENTAA OIKEIN PALOTURVALLISUUS- JA TURVALLISUUSTUOTTEITA.

Lisätietoja takuun vastuuvapauslausekkeista ja tuoteturvallisuustiedoista saa sivustosta <https://firesecurityproducts.com/policy/product-warning/> tai skannaamalla QR-koodin.

Sertifiointi



<https://shop.comsec.io/>

Carrier Fire & Security ilmoittaa laitteiston olevan yhteensopiva sovelluksen kanssa. Sovellus täyttää asetetut säännöt/säännökset mukaan lukien direktiivin 2014/53/EU, mutta ei kuitenkaan rajoittavasti. Lisätietoja saat alla olevista osoitteista.

firesecurityproducts.com

REACH

Tuote saattaa sisältää aineita, jotka ovat myös listattuna aineena jonka painoprosentti voi olla suurempi kuin 0,1 ECHA: n verkkosivustolta viimeksi julkaistun Candidate List -luettelon mukaan.

Turvallista käyttöä koskevaa lisätietoa löydät osoitteesta:
<https://firesecurityproducts.com/en/content/intrusion-intro>



2012/19/EU (WEEE direktiivi): Tällä symbolilla merkityt tuotteet ei saa hävittää Euroopan Unionin alueella talousjätteen mukana kaupungin jätehuoltoasemille. Oikean kierrätystavan varmistamiseksi palauta tuote paikalliselle jälleenmyyjälle tai palauta se elektroniikkajätteen keräyspisteeseen. Lisätietoja sivuilla recyclethis.info

Tuotedokumentit



Oheisesta linkistä löydät tuotedokumentit sähköisessä muodossa.

Tämä linkki ohjaa sinut EMEA-alueen yhteystietosivulle. Täältä sivulta voit hakea käyttäjätunnusta suojatulle sivustolle, missä kaikki ohjeet ovat ladattavissa.

<https://firesecurityproducts.com/en/contact>

Yhteystiedot

firesecurityproducts.com tai www.aritech.com

FR: Fiche d'installation

Introduction

Le DGP radio avancé ATS1236 étend les entrées de la centrale ATS à l'aide de détecteurs sans fil 433 MHz Il prend aussi bien en charge ces derniers que les détecteurs 63 bits plus anciens.

L'ATS1236 prend en charge 32 détecteurs et 16 télécommandes maximum.

Jusqu'à 15 DGP ATS1236 peuvent être connectés à chaque bus de données de la centrale.

Deux zones filaires maximum peuvent être câblées sur l'ATS1236.

Il est doté d'une sortie relais NO/NF.

La longueur maximum recommandée pour le bus de données est de 1 500 m lorsqu'au moins un DGP radio ATS1236 est connecté.

Il est possible d'alimenter le DGP radio au moyen de l'alimentation du bus de données de la centrale ATS ou d'une alimentation auxiliaire distante.

Des boutons de télécommande peuvent être programmés afin de permettre aux utilisateurs d'armer/désarmer le système ou de contrôler des sorties. Par exemple, ouvrir et fermer une porte de garage à distance.

Description du système de base

La centrale ATS recueille les données provenant du DGP radio par le bus de données. Elle fournit l'alimentation électrique au DGP. Un DGP distant alimenté en 230 V peut également alimenter l'ATS1236.

L'ATS1236 reçoit le signal radio provenant des dispositifs radio (IRP, télécommande ou détecteur de fumée).

Une fonction de supervision programmable vérifie l'état des périphériques sur le terrain. Les détecteurs envoient un signal de supervision toutes les 18 minutes. Les détecteurs de fumée envoient un signal de supervision toutes les 63 minutes. Pour des informations détaillées sur la fonctionnalité de supervision, référez-vous aux menus 8, 9 et 10.

Installation

Figure 4 : Présentation des CCI de l'ATS1236

(1) Antennes	(6) LED
(2) Contact d'autoprotection	(7) Connexion de zones
(3) Commutateur DIP d'adresse	(8) Cavalier relais
(4) Cavalier TERM	(9) Sortie relais
(5) Bornes de bus ATS	

Emplacement de montage

L'ATS1236 peut être monté sur tout mur intérieur.

Attention : lors de l'installation de l'extension ATS1236, veillez à limiter les interférences électromagnétiques en provenance de son environnement. Assurez-vous qu'elle se trouve à un mètre au moins de l'alimentation secteur (Figure 7, élément 1), des armoires métalliques (élément 2) ou de tout autre objet métallique volumineux, et de toute source d'interférences électromagnétiques (par exemple, les transformateurs pour sonnette et les tableaux électriques).

Évitez un câblage métallique ou électrique trop dense (dans les chaufferies et buanderies, par exemple).

Évitez les endroits où le DGP radio est susceptible d'être exposé à l'humidité.

Montage de l'ATS1236

1. Coupez l'alimentation de la centrale ATS avant de commencer l'installation.
2. Retirez le boîtier en plastique avant en desserrant la vis du bas. Voir la Figure 1.
3. Retirez avec précaution le circuit imprimé du boîtier arrière en faisant pression sur les onglets latéraux. Assurez-vous de mettre de côté les contacts d'autoprotection en caoutchouc.
4. Maintenez la base de l'ATS1236 contre la surface de montage et marquez les deux orifices de montage.
5. Percez les trous et insérez les vis d'ancrage, si nécessaire.
6. Acheminez le câble du bus via l'un des trous.
7. Fixez l'unité à la surface de montage à l'aide des vis fournies. Si le dispositif est situé à proximité d'un élément métallique, laissez un maximum d'espace autour de l'antenne.

8. Réinstallez le bouton arrière d'autoprotection en caoutchouc dans le cas échéant.

9. Réinstallez le circuit imprimé dans le boîtier en maintenant les antennes à la verticale.

Fermez le boîtier une fois tous les câbles connectés. Reportez-vous à la section « Connexion de l'ATS1236 » ci-dessous. Serrez la vis inférieure.

Connexion de l'ATS1236

Voir la Figure 4.

1. Connectez les quatre fils du câble bus au bornier du DGP.
 - +12 au POS
 - GND à NEG
 - D+ à LAN+/D
 - D- à LAN-
2. Connectez le câble du bus directement à la centrale ATS et le câble d'alimentation à l'alimentation auxiliaire, ou utilisez un autre câble d'alimentation relié au DGP 12 V le plus proche. Dans ce cas, le connecteur 0 V doit être connecté à la centrale ainsi qu'au DGP.
3. Vous pouvez également connecter jusqu'à deux zones câblées (élément 7 de la Figure 4). Reliez les détecteurs et terminez les zones de la même manière qu'avec la centrale. Consultez le *manual de programmation et d'installation Advisor Advanced* pour plus de détails.

Spécifications de câblage

L'ATS1236 peut être placé jusqu'à 1 500 m de distance de la centrale ATS, via un câble WCAT52/54. Ce câble comporte une âme d'une épaisseur de 24 AWG et présente un diamètre de 0,52 mm et une surface de 0,22 mm².

Cavaliers

J2 : cavalier TERM (élément 4 de la Figure 4). Configurez-le sur le dernier appareil du bus.

J5 : cavalier de sortie relais (élément 8 de la Figure 4). Sélectionnez un mode de tension relais. Reportez-vous à la section « Relais », en page 22, pour obtenir des informations supplémentaires.

Commutateur DIP

Chaque DGP radio connecté au bus de la centrale ATS doit s'identifier auprès de celle-ci au moyen de sa propre adresse, définie à l'aide des commutateurs DIP 1 à 4 situés sur le DGP. La Figure 15 répertorie les 15 adresses possibles du DGP radio.

Remarque : l'adresse 0 est un réglage test d'usine.

LED

L'ATS1236 est dotée des LED suivantes :

- D2 : Rx de bus ATS. Rouge, clignotante lors de l'envoi de données à la centrale.
- D4 : Tx de bus ATS. Verte, clignotante lors de la réception de données en provenance de la centrale.
- D6 : communication LoNa. Verte, clignote lors de la réception d'un paquet en provenance d'un appareil LoNa.

- D7 : communication 63 bits. Bleu, clignote lors de la réception d'un paquet en provenance d'un appareil 63 bits.
- D8 : sensibilité radio. Jaune, allumée lorsque la sensibilité est réduite (-8 dBm) de manière automatique ou manuelle, par exemple dans le menu de programmation si la centrale se trouve en mode de compatibilité EN.
- D9 : alimentation Verte, allumée si l'alimentation est activée.
- D15 : pulsation. Rouge, clignote trois fois chaque seconde si le module n'est pas enregistré, ou une seule fois chaque seconde s'il l'est.

Remarque : les LED sont désactivées si le boîtier est fermé.

Numérotation des zones et des sorties

Tableau 1 : Numérotation des zones

Appareil	Zones	Sorties
Centrale de commande	1-16	1-8
DGP 1	17-48	17-48
DGP 2	49-80	49-80
DGP 3	81-112	81-112
DGP 4	113-144	113-144
DGP 5	145-176	145-176
DGP 6	177-208	177-208
DGP 7	209-240	209-240
DGP 8	241-272	241-272
DGP 9	273-304	273-304
DGP 10	305-336	305-336
DGP 11	337-368	337-368
DGP 12	369-400	369-400
DGP 13	401-432	401-432
DGP 14	433-464	433-464
DGP 15	465-480 [1]	465-496
DGP 16 [2]	497-528	497-528
DGP 17	529-560	529-560
DGP 18	561-592	561-592
DGP 19	593-624	593-624
DGP 20	625-656	625-656
DGP 21	657-688	657-688
DGP 22	689-720	689-720
DGP 23	721-752	721-752
DGP 24	753-784	753-784
DGP 25	785-816	785-816
DGP 26	817-848	817-848
DGP 27	849-880	849-880
DGP 28	881-912	881-912
DGP 29	913-944	913-944
DGP 30	945-976	945-976

[1] Les entrées 17 à 32 du DGP 15 ne peuvent pas être utilisées.

[2] Vous ne pouvez pas connecter plus de 15 DGP au même bus de données système. Pour connecter d'autres dispositifs bus à une centrale, il est nécessaire d'installer le second module d'extension RS485 ATS670.

Autoprotection

Deux boutons poussoirs en caoutchouc permettent de protéger les parties avant et arrière du boîtier. Pour réinitialiser une condition d'autoprotection DGP, les deux entrées d'autoprotection doivent être fermées. Le boîtier doit être monté sur une surface plane et son couvercle fermé.

Si une entrée d'autoprotection est ouverte, une condition d'autoprotection DGP survient.

Relais

Le récepteur est doté d'un relais unipolaire à deux directions. Il s'agit du premier numéro de sortie du DGP. Reportez-vous au manuel de programmation de la centrale pour plus de détails.

Le relais est connecté au bornier J6 à l'aide de connexions normalement ouvertes et normalement fermées par souci de simplicité.

Il peut être configuré selon 3 modes, en fonction des applications concernées. Utilisez le cavalier J5 pour sélectionner le mode adapté à vos besoins. Voir la Figure 6.

- Pas de cavalier (par défaut) : fermeture de contact sec au niveau du bornier. Charge maximale de 30 VCA à 1 A ou de 30 VCC à 1 A.
- Cavalier entre - et C : masse du bus fournie au bornier (en général, 0 V). Ne dépassez pas la cote du relais (charge maximale de 30 VCA à 1 A ou de 30 VCC à 1 A).
- Cavalier entre C et + : tension du bus fournie au bornier (en général, 12 à 13 V). La charge maximale de 12 V correspond au courant de la centrale (700 mA), qui comprend tous les appareils connectés et modules d'extension. Ne dépassez pas la cote du relais.

Programmation

Si le récepteur est raccordé sur une centrale Advisor Advanced, configurez le DGP en premier. Effectuez cette programmation dans le menu 2 Devices (2 appareils).

Ensuite, ajoutez et configurez la zone radio appropriée dans le menu 4.1 Zones. Ajoutez et configurez des zones câblées, le cas échéant.

Consultez le *manuel de programmation et d'installation Advisor Advanced* pour plus de détails.

Niveau du signal

Vous pouvez vérifier le niveau de signal reçu pour chaque détecteur dans le menu 1 Service. Consultez le *manuel de programmation et d'installation Advisor Advanced* pour plus de détails.

Afin de s'assurer que le détecteur est installé dans un périmètre adéquat autour du DGP, l'installateur peut vérifier l'intensité du dernier signal de transmission d'un détecteur radio sur l'écran du RAS.

L'indicateur RSSI affiche le niveau de signal de la zone sélectionnée. Un niveau de 5 barres (IIIII) est le meilleur signal possible ; un niveau de 0 barre n'indique aucun signal.

Les niveaux de qualité optimaux de la connexion sont référencés dans le Tableau 2 en page 23.

Tableau 2 : Valeurs RSSI

Valeur (dBm)	Indicateur	Signal reçu
<-99	[.....]	Signal insuffisant. Le détecteur ne fonctionne pas. Déplacez le récepteur.
-98 à -85	[.l.....]	Signal faible. Il est possible que le détecteur fonctionne, cependant, il n'est pas recommandé d'effectuer cette opération car le dispositif radio est susceptible de causer des problèmes de supervision radio.
-84 à -69	[.l.l.....]	Signal moyen. Le détecteur fonctionne mais il est possible que vous deviez désactiver la supervision de ce dispositif radio.
-68 à -53	[.l.l.l.....]	Signal bon.
-52 à -37	[.l.l.l.l.....]	Signal fort.
>-37	[.l.l.l.l.l.....]	Signal excellent.

Remarque : pour obtenir une communication fiable, il est fortement recommandé d'avoir un niveau de signal minimum de 2 barres, égal à une valeur comprise entre -84 et -69 dBm.

Caractéristiques techniques

Compatibilité	Détecteurs sans fil Learn Mode 433 MHz. Firmware MR4.2 ou ultérieure d'Advisor Advanced.
Protocoles pris en charge	Legacy 433 MHz (63 bits) LoNa (plus de 80 bits)
Zones radio	32 par DGP (programmable)
Fréquence de fonctionnement sans fil	433,05 à 434,79 MHz
Télécommandes	16
Alimentation requise	9.5 à 14.4 V \pm 2%, 70 mA \pm 10 %
Distance bus maximale recommandée	1 500 mètres avec 2 paires de câbles de données torsadées et blindées WCAT52/54.
Cote relais	30 VCA à 1 A ou 30 VCC à 1 A
Température de fonctionnement	-10 à +55°C
Humidité relative maximale	95 % sans condensation
Dimensions (L x P x H)	16,5 x 11,5 x 4 cm
Poids	350 g

Information réglementaire

Fabriquant	MISE SUR LE MARCHÉ PAR : Carrier Fire & Security Americas Corporation, Inc. 13995 Pasteur Blvd Palm Beach Gardens, FL 33418, USA REPRÉSENTANT DE L'UNION EUROPÉENNE AUTORISÉ : Carrier Fire & Security B.V. Kelvinstraat 7, 6003 DH Weert, Pays-Bas
------------	--------------------------------------------------------------------------------------------------------------------------------------------------------------------------------------------------------------------------------------------------------------------------

Avertissements et avis de non responsabilité



CES PRODUITS SONT DESTINÉS À DES PROFESSEURS EXPÉRIMENTÉS, QUI DOIVENT ÉGALEMENT SE CHARGER DE LEUR INSTALLATION. CARRIER FIRE & SECURITY NE PEUT GARANTIR QU'UNE PERSONNE OU ENTITÉ FAISANT L'ACQUISITION DE CEUX-CI, Y COMPRIS UN REVENDEUR AGRÉÉ, DISPOSE DE LA FORMATION OU DE L'EXPÉRIENCE REQUISE POUR PROCÉDER À CETTE MÊME INSTALLATION DE FAÇON APPROPRIÉE.

Pour obtenir des informations supplémentaires sur les garanties et la sécurité, rendez-vous à l'adresse <https://firesecurityproducts.com/policy/product-warning/> ou scannez le code QR.

Certification



Approbation

NFA2P Grade 2, n°1221100035, 1231100032, 1231100043, 1223000003, 1233000004, 1233000005

Classe d'environnement II

Certifié suivant les référentiels :

- EN 50131-5-3
- EN 50131-3
- RTC50131-3
- NF324 H58



CNPP Cert
www.cnpp.com
AFNOR Certification
www.afnor.org

REACH

Ce produit peut contenir des substances figurant également sur la Liste de substances candidates à une concentration supérieure à 0,1 % p/p, selon la Liste de substances candidates la plus récente publiée sur le site web de l'Agence européenne des produits chimiques (ECHA).

Vous trouverez des renseignements sur l'utilisation sécuritaire du produit à l'adresse <https://firesecurityproducts.com/en/content/intrusion-intro>

Directives européennes

Carrier Fire & Security déclare par la présente que cet appareil est conforme aux exigences applicables et aux dispositions de toutes les règles et règlements applicables, y compris, mais sans s'y limiter, de la Directive 2014/53/EU. Pour plus d'informations, voir firesecurityproducts.com.



2012/19/EU (WEEE) : Les produits marqués de ce symbole peuvent pas être éliminés comme déchets municipaux non triés dans l'Union européenne. Pour le recyclage, retourner ce produit à votre fournisseur au moment de l'achat d'un nouvel équipement équivalent, ou à des points de collecte désignés. Pour plus d'informations, voir: recyclethis.info

Documentation produit



Veillez consulter le lien Web suivant pour récupérer la version électronique de la documentation du produit.

Ce lien vous guidera vers la page de contact régional EMEA. Sur cette page, vous pouvez demander votre connexion au portail Web sécurisé où tous les manuels sont stockés.
<https://firesecurityproducts.com/en/contact>

<https://shop.comsec.ie/>

Felszerelési hely

Az ATS1236 bármely beltéri falra felszerelhető.

Vigyázat! Az ATS1236 bővítő telepítése esetén elengedhetetlen, hogy minimális mértékűre csökkentse az ATS1236 bővítő telepítési környezetéből származó elektromágneses interferenciát. Gondoskodjon arról, hogy az ATS1236 bővítő legalább 1 méteres távolságra legyen a hálózati tápvezetésektől (7. ábra, 1. elem), fémszekrényektől (2. ábra) és egyéb nagyméretű fémtárgyaktól, valamint minden elektromágneses interferenciaforrástól (pl. csengőtranszformátor, biztosítéktábla stb.).

Ne legyen a környezetben túl sok fém vagy elektromos vezeték (például kazánházban vagy hasonló helyiségben).

Kerülje az olyan területeket, ahol a vezeték nélküli DGP nedvességnek lehet kitéve.

Pour nous contacter

firesecurityproducts.com ou www.aritech.com

HU: Üzembe helyezési útmutató

Bevezetés

Az ATS1236 fejlett vezeték nélküli DGP kibővíti az ATS vezérlőpanel bemeneteit 433 MHz-es vezeték nélküli érzékelőkkel. Az ATS1236 a korábbi 63 bites és a LoNa 433 MHz-es érzékelőket is támogatja.

Az ATS1236 legfeljebb 32 érzékelőt és 16 fob-ot támogat.

A központ adatbuszaihoz legfeljebb 15 ATS1236 DGP csatlakoztatható.

Az ATS1236 modellhez legfeljebb 2 vezetékes zóna csatlakoztatható.

Az ATS1236 egy váltókontaktusosrelékimenettel rendelkezik.

Az adatbusz javasolt maximális hossza 1500 m, ha egy vagy több ATS1236 vezeték nélküli DGP van csatlakoztatva.

A vezeték nélküli DGP tápellátása az ATS központ adatbuszáról és a távoli kiegészítő tápegységről is biztosítható.

A fob-gombok programozhatók a területek élesítésére és kikapcsolására, illetve a relék vezérlésére. Relék használatával például távolról nyithat és zárhat egy garázsajtót.

Az alapszisztem leírása

Az ATS központ az adatbuszon keresztül összegyűjti az adatokat a vezeték nélküli DGP-től. Az ATS1236 tápellátását a központ vagy egy távoli, 230 V-os DGP is biztosíthatja.

Az ATS1236 fogadja a rádiófrekvenciás jelet a vezeték nélküli eszközöktől, például fob-októl, PIR-érezékelőktől és füstérezékelőktől.

A helyszínen található eszközök állapota programozható felügyeleti funkcióval figyelhető. A jeladók 18 percenként egy felügyeleti jelet küldenek. A füstérezékelők 63 percenként egy felügyeleti jelet küldenek. A felügyeleti funkcióval kapcsolatos további információt a 8-as, 9-es és 10-es menüben talál.

Telepítés

4. ábra: ATS1236 áramköri lapjainak elrendezése

- | | |
|------------------------|---------------------------|
| (1) Antennák | (6) LED-ek |
| (2) Szabotázs-kapcsoló | (7) Zónák csatlakoztatása |
| (3) Cím DIP-kapcsoló | (8) Reléjumper |
| (4) TERM jumper | (9) Relékimenet |
| (5) ATS buszterminálok | |

Az ATS1236 felszerelése

1. Az üzembe helyezés előtt válassza le az ATS vezérlőpanel központ.
2. Vegye le az elülső műanyag burkolatot az alsó csavar meglazításával. Lásd a 1. ábrát.
3. Óvatosan vegye ki az áramköri lapot a hátsó műanyag házából az oldalsó fülek összenyomásával. A két gumi szabotázs-kapcsolót gondosan tegye félre.
4. Helyezze az ATS1236 alapját a felszerelési felületre, és jelölje be a felszerelési lyukakat.
5. Fúrja ki a lyukakat, és helyezzen be tiplit, ha szükséges.
6. A buszkábelt vezesse át az egyik kábelyukon.
7. Rögzítse az egységet a felszerelési felületre a mellékelt csavarokkal. Ha fém közelében szerelte fel, az antennának biztosítsa a lehető legnagyobb szabad teret.
8. Helyezze vissza a hátsó gumi szabotázs-gombot, ha kivette.
9. Helyezze vissza az áramköri lapot a műanyag házba, ügyelve, hogy az antennákat felfelé irányítsa.

Ha minden kábelt csatlakoztatott, zárja be a házat. Lásd: „Az ATS1236 csatlakoztatása” alább. Csavarja be az alsó csavart.

Az ATS1236 csatlakoztatása

Lásd a 4. ábrát.

1. Csatlakoztassa a négy buszkábelt a DGP-n található sorkapocshoz.
 - +12 – POS
 - GND – NEG
 - D+ – LAN+/D
 - D- – LAN-
2. Csatlakoztassa a buszkábelt az ATS központ buszához. Csatlakoztassa a tápkábelt a központ kiegészítő tápcsatlakozójához, vagy vezessen egy különálló tápkábelt a legközelebbi hálózati tápellátásos DGP-hez. Ha távoli DGP tápegységet használ, a 0 V-ot a panelhez és a DGP-hez is csatlakoztatni kell.
3. A zónaterminálhoz két vezetékes zónát is csatlakoztathat (4. ábra, 7. elem). Vezetékezze az érzékelőket és állítsa le a zónákat ugyanúgy, mint a központon. További

részleteket az *Advisor Advanced telepítési és programozási kézikönyvében* talál.

<https://shop.comsec.ie/>

Vezetékezési műszaki adatok

Az ATS1236 legfeljebb 1500 m-re lehet az ATS központtól, WCAT52/54 kábellel csatlakoztatva. Ennek a kábelnek a magja 24 AWG, az átmérője 0,52 mm, a keresztmetszetének területe pedig 0.22 mm².

Jumperek

J2: TERM jumper (4. ábra, 4-es elem). Helyezze a busz utolsó eszközére.

J5: Relékimenet jumper (4. ábra, 8-as elem). Válassza ki a relé feszültségmódját. További részletekért lásd: „Relé” alább.

DIP-kapcsoló

Az ATS központhoz csatlakoztatott minden vezeték nélküli DGP-nek azonosítania kell magát az ATS központ számára a DGP-n az 1–4. DIP-kapcsolókkal beállított egyedi címmel. Az 5. ábrán 15 lehetséges vezeték nélküli DGP-cím látható.

Megjegyzés: A 0 címet ne használja.

LED-ek

Az ATS1236 az alábbi LED-ekkel rendelkezik:

- D2: ATS-busz Rx. Piros, villog az adatok küldésekor a központnak.
- D4: ATS-busz Tx. Zöld, villog az adatok fogadásakor a központról.
- D6: LoNa-kommunikáció. Zöld, villog, ha érvényes csomag érkezett a LoNa-eszköztől.
- D7: 63 bites kommunikáció. Kék, villog, ha érvényes csomag érkezett a 63 bites eszköztől.
- D8: Rádiófrekvenciás érzékenység. Sárga, világít, ha az érzékenységet manuálisan vagy automatikusan csökkentik (–8 dBm) például a programozási menüben, ha a panel EN-kompatibilis módra van állítva.
- D9: Tápellátás. Zöld, világít, ha a tápellátás be van kapcsolva.
- D15: Heartbeat. Piros, a másodpercenkénti három villogás azt jelzi, hogy a modul nincs regisztrálva, a másodpercenkénti egy villogás pedig azt, hogy a modul regisztrálva van.

Megjegyzés: Ha a ház le van zárva, a LED-ek le vannak tiltva.

Zónák és kimenetek számozása

1. táblázat: Zónaszámozás

Eszköz	Zónák	Kimenetek
Panel	1–16	1–8
DGP 1	17–48	17–48
DGP 2	49–80	49–80
DGP 3	81–112	81–112
DGP 4	113–144	113–144

Eszköz	Zónák	Kimenetek
DGP 5	145–176	145–176
DGP 6	177–208	177–208
DGP 7	209–240	209–240
DGP 8	241–272	241–272
DGP 9	273–304	273–304
DGP 10	305–336	305–336
DGP 11	337–368	337–368
DGP 12	369–400	369–400
DGP 13	401–432	401–432
DGP 14	433–464	433–464
DGP 15	465–480 [1]	465–496
DGP 16 [2]	497–528	497–528
DGP 17	529–560	529–560
DGP 18	561–592	561–592
DGP 19	593–624	593–624
DGP 20	625–656	625–656
DGP 21	657–688	657–688
DGP 22	689–720	689–720
DGP 23	721–752	721–752
DGP 24	753–784	753–784
DGP 25	785–816	785–816
DGP 26	817–848	817–848
DGP 27	849–880	849–880
DGP 28	881–912	881–912
DGP 29	913–944	913–944
DGP 30	945–976	945–976

[1] A 15-ös bővítő 17–32-es bemenetei nem használhatók.

[2] Egy rendszeradatbuszhoz legfeljebb 15 bővítő és csatlakoztatható. Ha több buszeszközt szeretne egy központhoz csatlakoztatni, telepítse az ATS670 második RS485 LAN bővítőmodulját.

Szabotázs

Két gumi szabotázs gombbal előlapi és hátsó fali szabotázs váltható ki. A DGP szabotázsának törléséhez mindkét szabotázs bemenetet plombálni kell. A burkolatot szilárdan rögzíteni kell egy sima felületre, és a fedelet le kell zárni.

Ha bármelyik szabotázs bemenet nyitva van, DGP-szabotázs állapot áll fenn.

Relé

A vevőegységben egy Single Pole Double Throw (SPDT), C formátumú relé található. Ez a DGP első számú kimenete. További információt a vezérlőpult programozási útmutatójában talál.

A relé az Ön kényelme érdekében a J6 kimeneti terminálhoz van csatlakoztatva normál esetben nyitott és normál esetben zárt csatlakozókkal.

A relé 3 különböző módban konfigurálható a különböző alkalmazások támogatásához. A J5 jumperrel kiválaszthatja az igényeinek megfelelő módot. Lásd a 6. ábrát.

- Nincs jumper (gyári alapérték): Száraz érintkező-lezárás a kimeneti terminálhoz. A maximális terhelés 30 VAC, 1 A esetén és 30 VDC, 1 A.
- Jumper a – és a C között: Buszföldelés a kimeneti terminálhoz jellemzően 0 V-on. A relé névleges értékét (30 VAC, 1 A vagy 30 VDC, 1 A) ne haladja meg.
- Jumper a C és a + között: Buszfeszültség a kimeneti terminálhoz jellemzően 12–13 VDC-n. A panel maximális teljes áramerőssége 12 V esetén 700 mA, beleértve minden csatlakoztatott eszközt és bővítményt. A relé névleges értékét ne haladja meg.

Programozás

Ha Advisor Advanced egy paneljéhez van csatlakoztatva, először a DGP-t konfigurálja. Használja a „2 Eszközök” programozási menüt.

Ezután adja hozzá és konfigurálja a megfelelő vezeték nélküli zónát a „4.1 Zónák” menüben. Vezetékes zónákat is hozzáadhat és konfigurálhat, ha csatlakoztatva van.

További részleteket az *Advisor Advanced telepítési és programozási kézikönyvében* talál.

Jelszint

Az egyes érzékelőktől fogadott jel szintjét az „1 Szolgáltatás” menüben ellenőrizheti. További részleteket az *Advisor Advanced telepítési és programozási kézikönyvében* talál.

Annak biztosításához, hogy az érzékelőt a vezeték nélküli bővítmény hatékony tartományán belül helyezte üzembe, a szerelő ellenőrizheti a vezeték nélküli érzékelő utolsó eseményátvitelének jelerősségét az Állomás képernyőn.

Az RSSI jelző a kiválasztott zóna jelszintjét mutatja meg vonásokkal. Az 5 vonásos szint (IIIII) a lehető legjobb jelet, a 0 vonásos szint pedig a legrosszabbat jelenti.

A csatlakozás hozzávetőleges minőségszintjei a következő helyen találhatóak: 2. táblázat, alább.

2. táblázat: RSSI-értékek

Érték (dBm)	Vonások száma	Beérkező jel
<-99	[.....]	A jelerősség nem megfelelő. Az érzékelő nem működik. Helyezze át a vevőegységet.
-98 – -85	[.I.....]	Gyenge jel. Lehetséges, hogy az érzékelő működik, de a művelet nem ajánlott, mert a vezeték nélküli eszköz rádiófrekvenciás felügyeleti hibákat okoz.
-84 – -69	[.I.I.....]	Közepes erősségű jel. Az érzékelő működik, de előfordulhat, hogy ennél a rádiófrekvenciás eszköznél ki kell kapcsolni a felügyeletet.
-68 – -53	[.I.I.I.....]	Jó jel.
-52 – -37	[.I.I.I.I...]	Erős jel.
>-37	[.I.I.I.I.I.]	Kiváló jel.

Megjegyzés: A megbízható kommunikáció érdekében erősen javasolt legalább 2 vonásos jelszintet fenntartani, amely a -84 és -69 dBm közötti értéknek felel meg.

Műszaki adatok

Kompatibilitás	433 MHz-es, tanítható módú vezeték nélküli érzékelők. Advisor Advanced MR4.2 vagy későbbi firmware verzió.
Támogatott protokollok	Korábbi 433 MHz-es (63 bites) LoNa (80 bit+)
Vezeték nélküli zónák	32 DGP-nként (programozható)
Vezeték nélküli működési frekvencia	433,05–434,79 MHz
Fob-ok	16
Szükséges áramellátás	9,5–14,4 V \pm 2%, 70 mA \pm 10%
Busz maximális javasolt távolsága	1500 m WCAT52/54, két csavart érpáros ármékolt adatkábel használata esetén.
Relé névleges értékei	30 VAC, 1 A vagy 30 VDC, 1 A
Üzemi hőmérséklet	-10 és 55 °C között
Maximális relatív páratartalom	95%, lecsapódásmentes
Méret (H x Sz x M)	16,5 x 11,5 x 4 cm
Súly	350 g

Szabályozási információ

Gyártó	FORGALOMBA HOZZA: Carrier Fire & Security Americas Corporation, Inc. 13995 Pasteur Blvd Palm Beach Gardens, FL 33418, USA MEGHATALMAZOTT EU KÉPVISELŐ: Carrier Fire & Security B.V. Kelvinstraat 7, 6003 DH Weert, Netherlands
--------	--------------------------------------------------------------------------------------------------------------------------------------------------------------------------------------------------------------------------------------------------

Termékkel kapcsolatos figyelmeztetések és a felelősség kizárása

EZEKET A TERMÉKEKET MEGFELELŐEN KÉPESÍTETT SZAKEMBEREK RÉSZÉRE ÉRTÉKESÍTIK, ILLETVE ILYEN SZAKEMBEREKNEK KELL ŐKET TELEPÍTENIE. AZ CARRIER FIRE & SECURITY NEM TUDJA BIZTOSÍTANI, HOGY A TERMÉKEIT MEGVÁSÁROLÓ TERMÉSZETES VAGY JOGI SZEMÉLY, BELEÉRTVE A „HIVATALOS FORGALMAZÓT” ÉS A „HIVATALOS VISZONTELADÓT”, MEGFELELŐEN KÉPZETT, ILLETVE TAPASZTALT A TŰZVÉDELMI ÉS BIZTONSÁGTECHNIKAI TERMÉKEK HELYES TELEPÍTÉSE TERÉN.



A garanciára vonatkozó további nyilatkozatokkal és termékbiztonsági információkkal kapcsolatban keresse fel a <https://firesecurityproducts.com/policy/product-warning/> oldalt, vagy olvassa be a QR-kódot.

Tanúsítvány



Európai Unió ajánlások

A Carrier Fire & Security ezennel kijelenti, hogy ez az eszköz megfelel az érvényes előírásoknak és minden vonatkozó szabálynak és rendelkezésnek, ideértve, de nem kizárólagosan a 2014/53/EU irányelvet. További információkért látogasson el a firesecurityproducts.com

REACH

A termék tartalmazhat jelöltlistás anyagokat is, amelyek koncentrációja meghaladja az ECHA webhelyén található legfrissebb közzétett jelöltlista szerinti 0,1 T%-os határt.

A biztonságos felhasználásra vonatkozó információk a következő címen találhatóak: <https://firesecurityproducts.com/en/content/intrusion-intro>



2012/19/EU (WEEE direktíva): Az ezzel a szimbólummal megjelölt termékek az Európai Unióban nem selejtezhethők szétválogatatlan lakossági hulladékként. A megfelelő újrafeldolgozás érdekében hasonló új termék vásárlásakor juttassa vissza a terméket a helyi forgalmazóhoz, vagy selejtezze ki azt a megjelölt gyűjtőpontra való visszajuttatással. További információ: recyclethis.info

Termék dokumentáció

Kérem látogassa meg a következő weboldalt a termék dokumentáció elektronikus változatáért.

Ez a link az EMEA regionális kapcsolati oldalára irányítja. Ezen az oldalon igényelhet belépési jogosultságot a biztonságos weboldalra ahol az összes kézikönyv megtalálható.

<https://firesecurityproducts.com/en/contact>



Kapcsolattartási adatok

firesecurityproducts.com és www.aritech.com

IT: Istruzioni per l'installazione

Introduzione

Il concentratore senza fili ATS1236 Advanced espande gli ingressi della centrale ATS con sensori wireless a 433 MHz. Il modello ATS1236 supporta sia i sensori legacy 63 bit sia i sensori LoNa 433 MHz.

L'ATS1236 supporta fino a 32 sensori e 16 telecomandi.

A ciascun bus dati della centrale è possibile collegare fino a 15 concentratori ATS1236.

Al modello ATS1236 è possibile collegare fino a 2 zone cablate.

ATS1236 ha un'uscita relè CO.

La lunghezza massima consigliata del bus di dati è 1500 metri, quando sono collegati uno o più concentratori senza fili ATS1236.

Il concentratore senza fili può essere alimentato dal bus di dati della centrale ATS o da un alimentatore opzionale remoto.

È possibile programmare i pulsanti dei telecomandi per inserire e disinserire le aree o controllare i relè. Ad esempio, è possibile usare i relè per aprire e chiudere da lontano la porta di un garage.

Descrizione del sistema di base

La centrale ATS raccoglie i dati dal concentratore senza fili sul bus dei dati. L'alimentazione può essere fornita all'ATS1236 dalla centrale o da un concentratore remoto alimentato a 230 V.

L'ATS1236 riceve il segnale RF dai dispositivi senza fili (es. telecomandi, sensori PIR, rivelatori di fumo).

La funzione programmabile di supervisione controlla lo stato dei dispositivi nel campo. I trasmettitori inviano un segnale di supervisione ogni 18 minuti. I sensori di fumo inviano un segnale di supervisione ogni 63 minuti. Per maggiori dettagli sulla funzionalità di supervisione, fare riferimento ai menu 8, 9 e 10.

Installazione

Figura 4: Layout C.S. ATS1236

- | | |
|-----------------------------------|-----------------------|
| (1) Antenne | (6) LED |
| (2) Interruttore antimanomissione | (7) Collegamento zona |
| (3) Switch DIP indirizzo | (8) Ponticello relè |
| (4) Ponticello TERM | (9) Uscita relè |
| (5) Terminal bus ATS | |

Posizione di montaggio

L'ATS1236 può essere montato su qualsiasi parete da interni.

Attenzione: durante l'installazione dell'espansione ATS1236, è importante ridurre al minimo le interferenze elettromagnetiche presenti nell'ambiente in cui viene installata l'espansione ATS1236. Assicurarsi che l'espansione ATS1236 si trovi ad almeno un metro di distanza dalla rete elettrica (Figura 7, elemento 1), da armadi metallici (elemento 2), o da qualsiasi oggetto metallico di grandi dimensioni e fonte di interferenza elettromagnetica, come ad esempio trasformatori del campanello e quadri elettrici.

Evitare luoghi ove vi sia un'elevata concentrazione di cavi metallici o elettrici, come locali caldaie o di servizio.

Evitare le aree nelle quali il concentratore senza fili potrebbe essere esposto all'umidità.

Montaggio dell'ATS1236

1. Scollegare la centrale ATS dall'alimentazione prima di iniziare l'installazione.
2. Rimuovere l'alloggiamento anteriore in plastica allentando la vite inferiore. Vedere la Figura 1.
3. Rimuovere con cautela la scheda elettronica dall'alloggiamento posteriore in plastica premendo sulle linguette laterali. Fare attenzione a mettere da parte i due interruttori antimanomissione in gomma.
4. Tenendo la base dell'ATS1236 contro la superficie di installazione, segnare i due fori di montaggio sulla parete.
5. Praticare i fori con il trapano e, se necessario, inserire i tasselli.
6. Far passare il cavo del bus attraverso uno dei fori per cavi.
7. Fissare l'unità alla superficie di installazione utilizzando le viti in dotazione. In caso di montaggio vicino a oggetti metallici, lasciare il più ampio spazio possibile vicino all'antenna.
8. Rimontare il pulsante posteriore in gomma dell'interruttore antimanomissione se è stato rimosso.
9. Rimontare il circuito stampato nell'alloggiamento in plastica avendo cura di posizionare le antenne in posizione sollevata.

Comsec Protection Systems.

Chiudere l'alloggiamento dopo aver collegato tutti i cavi.
Consultare la sezione "Collegamento dell'ATS1236" più sotto.
Stringere la vite inferiore.

Collegamento dell'ATS1236

Vedere la Figura 4.

1. Collegare i quattro cavi bus alla morsettiera sul concentratore.
 - Da +12 a POS
 - Da GND a NEG
 - Da D+ a LAN+/D
 - Da D- a LAN-
2. Collegare il cavo bus al bus della centrale ATS. Collegare il cavo di alimentazione all'alimentazione ausiliaria della centrale o utilizzare un cavo di alimentazione separato per il concentratore con alimentazione di rete più vicino. Se si usa un alimentatore DGP remoto, collegare 0 V alla centrale e al concentratore.
3. In alternativa, collegare fino a due zone cablate al terminale di zona (Figura 4, elemento 7). Cablare i rivelatori e le zone di terminazione come nella centrale. Per ulteriori informazioni, consultare il *Manuale di installazione e programmazione di Advisor Advanced*.

Specifiche di cablaggio

L'ATS1236 può essere posizionato a una distanza massima di 1500 metri dalla centrale ATS utilizzando un cavo WCAT52/54. Questo cavo ha un'anima di 24 AWG, un diametro di 0,52 mm e una superficie di 0,22 mm².

Ponticelli

J2: Ponticello TERM (Figura 4, elemento 4). Impostarlo nell'ultimo dispositivo del BUS.

J5: Ponticello di uscita relè (Figura 4, elemento 8). Selezionare la modalità di tensione relè. Per ulteriori informazioni, consultare la sezione "Relè" a pagina 29.

DIP switch

Ciascun concentratore senza fili collegato al bus della centrale ATS deve essere identificato presso la centrale ATS con un proprio indirizzo da impostare utilizzando i DIP switch (dal 1 all'4) sul concentratore. La Figura 5 mostra 15 possibili indirizzi del concentratore senza fili.

Nota: non utilizzare l'indirizzo 0

LED

ATS1236 dispone dei seguenti LED:

- D2: ATS bus Rx. Rosso, lampeggia quando si inviano dati alla centrale.
- D4: ATS bus Tx. Verde, lampeggia quando si ricevono dati dalla centrale.
- D6: Comunicazione LoNa. Verde, lampeggia quando viene ricevuto un pacchetto valido dal dispositivo LoNa.
- D7: Comunicazione a 63 bit. Blu, lampeggia quando viene ricevuto un pacchetto valido da un dispositivo a 63 bit.
- D8: Sensibilità radio. Giallo, acceso quando la sensibilità viene ridotta (-8 dBm) manualmente o automaticamente,

ad esempio nel menu di programmazione quando la centrale è in modalità compatibile EN.

- D9: Alimentazione. Verde, acceso quando l'alimentazione è accesa.
- D15: Heartbeat. Rosso, un triplo lampeggio ogni secondo indica che il modulo non è iscritto, o un singolo lampeggio ogni secondo indica che il modulo è iscritto.

Nota: i LED sono disabilitati quando l'alloggiamento è chiuso.

Numerazione zone e uscite

Tabella 1: Numerazione zone

Apparato	Zone	Uscite
Centrale	1-16	1-8
DGP 1	17-48	17-48
DGP 2	49-80	49-80
DGP 3	81-112	81-112
DGP 4	113-144	113-144
DGP 5	145-176	145-176
DGP 6	177-208	177-208
DGP 7	209-240	209-240
DGP 8	241-272	241-272
DGP 9	273-304	273-304
DGP 10	305-336	305-336
DGP 11	337-368	337-368
DGP 12	369-400	369-400
DGP 13	401-432	401-432
DGP 14	433-464	433-464
DGP 15	465-480 [1]	465-496
DGP 16 [2]	497-528	497-528
DGP 17	529-560	529-560
DGP 18	561-592	561-592
DGP 19	593-624	593-624
DGP 20	625-656	625-656
DGP 21	657-688	657-688
DGP 22	689-720	689-720
DGP 23	721-752	721-752
DGP 24	753-784	753-784
DGP 25	785-816	785-816
DGP 26	817-848	817-848
DGP 27	849-880	849-880
DGP 28	881-912	881-912
DGP 29	913-944	913-944
DGP 30	945-976	945-976

[1] Non è possibile utilizzare gli ingressi da 17 a 32 del modulo di espansione 15.

[2] Non è possibile collegare più di 15 espansioni a un sistema di bus dati. Per collegare più dispositivi bus ad una centrale, è necessario installare il secondo modulo di estensione LAN RS485 ATS670

Manomissione

Due pulsanti in gomma per l'alloggiamento anteriore e l'antimanomissione a parete posteriore. Per cancellare una

Comsec Protection Systems.

condizione di manomissione concentratore, entrambi gli ingressi antimanomissione devono essere sigillati. L'alloggiamento deve essere saldamente montato su una superficie piana con il coperchio chiuso.

Se uno dei due ingressi antimanomissione è aperto, si verificherà una condizione di manomissione concentratore.

Relè

Il ricevitore è dotato di un relè SPDT (Single Pole Double Throw) in forma C. Si tratta del primo numero di uscita del concentratore. Per i dettagli, consultare il manuale di programmazione della centrale.

Il relè è collegato al terminale di uscita J6 con connessioni Normalmente Aperto e Normalmente Chiuso per comodità.

Il relè può essere configurato in 3 diverse modalità per supportare diverse applicazioni. Utilizzare il ponticello J5 per selezionare la modalità adatta alle proprie esigenze. Vedere la Figura 6.

- Nessun ponticello (impostazioni predefinite di fabbrica): Chiusura a secco del contatto fornito al terminale di uscita. Il carico massimo è 30 VCA a 1A o 30 VCC a 1 A.
- Ponticello tra - e C: Messa a terra del bus fornita al terminale di uscita a 0V tipico. Non superare il valore nominale del relè, che è un carico massimo di 30 VCA a 1A, o 30 VCC a 1 A.
- Ponticello tra C e +: Tensione del bus fornita al terminale di uscita a 12-13 VCC tipico. Il carico massimo a 12 V è la corrente totale della centrale di 700 mA, che comprende tutti i dispositivi collegati e i moduli di espansione. Non superare i valori nominali dei relè.

Programmazione

Quando connessi a una centrale Advisor Advanced, configurare prima il DGP. Utilizzare il menu "2 apparati".

Successivamente, aggiungere e configurare una zona senza fili appropriata utilizzando il menu "4.1 Zone". Inoltre, aggiungere e configurare le zone cablate se collegate.

Per ulteriori informazioni, consultare il *Manuale di installazione e programmazione di Advisor Advanced*.

Livello segnale

In questo menu è possibile controllare il livello del segnale di ogni sensore usando "1 Menu Servizio". Per ulteriori informazioni, consultare il *Manuale di installazione e programmazione di Advisor Advanced*.

Per verificare che il sensore sia installato nella portata effettiva dell'espansione wireless, l'installatore può controllare la potenza del segnale di trasmissione dell'ultimo evento di un sensore senza fili sul display della RAS.

L'indicatore RSSI indica il livello del segnale per la zona selezionata attraverso una barra di indicazione. 5 tacche (IIIII) indicano il segnale migliore, 0 tacche indicano il segnale peggiore.

I livelli approssimativi della qualità della connessione sono elencati nella Table 2 a pagina 4.

Tabella 2: Valori RSSI

Valore (dBm)	Barra di indicazione su schermo	Segnale ricevuto
<-99	[.....]	Il segnale non è sufficiente. Il sensore non funziona. Spostare il ricevitore.
da -98 a -85	[.I.....]	Segnale debole. Il sensore potrebbe funzionare, ma non se ne consiglia l'utilizzo poiché il dispositivo senza fili potrebbe causare dei guasti di supervisione a radiofrequenza.
da -84 a -69	[.I.I.....]	Segnale medio. Il sensore funziona, tuttavia potrebbe essere necessario disattivare la supervisione del dispositivo a radiofrequenza.
da -68 a -53	[.I.I.I.....]	Segnale buono.
da -52 a -37	[.I.I.I.I.....]	Segnale forte.
>-37	[.I.I.I.I.I.]	Segnale eccellente.

Nota: per avere una comunicazione affidabile, è fortemente consigliato di mantenere come minimo 2 tacche di segnale, equivalenti a un valore compreso tra -84 e -69 dBm.

Specifiche

Compatibilità	Sensore wireless Learn Mode 433 MHz Versione del firmware Advisor Advanced MR4.2 o successiva.
Protocolli supportati	Legacy 433 MHz (63 bit) LoNa (80 bit+)
Zone senza fili	32 per ciascun concentratore (programmabili)
Frequenza operativa wireless	Da 433,05 a 434,79 MHz
Telecomandi	16
Alimentazione richiesta	Da 9,5 a 14,4 V \pm 2%, 70 mA \pm 10%
Distanza massima del bus consigliata	1500 m tramite cavo dati schermato a doppia coppia twistata WCAT52/54.
Valori nominali relè	30 VCA a 1A o 30 VCC a 1 A.
Temperatura di funzionamento	Da -10 a +55°C
Umidità relativa massima	95% senza condensa
Dimensioni (L x P x A)	16,5 x 11,5 x 4 cm
Peso	350 g

Certificazione e conformità

Costruttore	MESSO SUL MERCATO DA: Carrier Fire & Security Americas Corporation, Inc. 13995 Pasteur Blvd Palm Beach Gardens, FL 33418, USA AUTORIZZATO RAPPRESENTANTE UE: Carrier Fire & Security B.V. Kelvinstraat 7, 6003 DH Weert, Netherlands
-------------	--------------------------------------------------------------------------------------------------------------------------------------------------------------------------------------------------------------------------------------------------------

Avvertenze sul prodotto e dichiarazioni di non responsabilità



QUESTI PRODOTTI SONO DESTINATI ALLA VENDITA A, ED IN CUI DOSSERE MONTATI DA, UN ESPERTO QUALIFICATO. CARRIER FIRE & SECURITY NON PUÒ GARANTIRE CHE LE PERSONE O GLI ENTI CHE ACQUISTANO I SUOI PRODOTTI, COMPRESI I "RIVENDITORI AUTORIZZATI", DISPONGANO DELLA FORMAZIONE O ESPERIENZA ADEGUATE PER ESEGUIRE LA CORRETTA INSTALLAZIONE DI PRODOTTI PER LA SICUREZZA E PER LA PROTEZIONE ANTINCENDIO.

Per ulteriori informazioni sulle esclusioni di garanzia e sulla sicurezza dei prodotti, consultare il sito

<https://firesecurityproducts.com/policy/product-warning/> oppure eseguire la scansione del codice QR.

Certificazione



Direttive Unione Europea

Carrier Fire & Security dichiara che questo dispositivo è conforme ai requisiti applicabili e alle disposizioni di tutte le norme e regolamenti applicabili, inclusi ma non limitati alla direttiva 2014/53/EU. Per ulteriori informazioni, vedere firesecurityproducts.com

REACH

Il prodotto può contenere sostanze che sono anche sostanze appartenenti all'elenco di candidati per una concentrazione superiore allo 0,1% p / p, l'elenco dei candidati pubblicato più di recente è disponibile sul sito Web dell'ECHA.

Informazioni sull'uso sicuro sono disponibili all'indirizzo <https://firesecurityproducts.com/en/content/intrusi-on-intro>



2012/19/EU (Direttiva WEEE): I prodotti contrassegnati con questo simbolo, non possono essere smaltiti nei comuni contenitori per lo smaltimento rifiuti, nell' Unione Europea. Per il loro corretto smaltimento, potete restituirli al vostro fornitore locale a seguito dell'acquisto di un prodotto nuovo equivalente, oppure rivolgervi e consegnarli presso i centri di raccolta preposti. Per maggiori informazioni vedere: recyclethis.info

Documentazione Prodotto



Consultare il seguente collegamento Web per recuperare la versione elettronica della documentazione del prodotto.

Questo link ti guiderà alla pagina dei contatti regionali EMEA. In questa pagina è possibile richiedere l'accesso al portale Web protetto in cui sono memorizzati tutti i manuali.

<https://firesecurityproducts.com/en/contact>

Informazioni di contatto

firesecurityproducts.com o www.aritech.com

Introductie

De ATS1236 Advanced Wireless-DI breidt de ATS-controlepaneelingangen uit met draadloze sensoren van 433 MHz. ATS1236 ondersteunt zowel de oude 63 bits als de LoNa-sensoren van 433 MHz.

De ATS1236 ondersteunt maximaal 32 sensor en 16 keyfobs.

Er kunnen tot 15 ATS1236-DI's worden verbonden aan elk van de databussen van het controlepaneel.

De ATS1236 kan worden verbonden met tot 2 bedrade ingangen.

De ATS1236 heeft één CO-relaisuitgang.

De maximum aanbevolen lengte van de databus is 1500 m wanneer een of meer draadloze ATS1236-DI's worden aangesloten.

De draadloze DI kan worden gevoed vanuit het ATS-controlepaneel of met externe voeding op afstand.

U kunt keyfob's programmeren om gebieden in en uit te schakelen en een relais te bedienen. Met een relais kan bijvoorbeeld een garagedeur op afstand worden geopend of gesloten.

Beschrijving van het basissysteem

Het ATS-controlepaneel verzamelt de gegevens van de draadloze DI op de databus. Het controlepaneel of een externe DI met voeding van 230 V kan de ATS1236 van spanning voorzien.

De ATS1236 ontvangt het RF-signaal van de draadloze zenders, zoals keyfob's, PIR-sensoren of rookdetectors.

Een programmeerbaar supervisie controleert de status van de zenders in het veld. Draadloze zenders sturen elke 18 minuten een supervisie melding. Rookmelders sturen elke 63 minuten één supervisie melding. Raadpleeg menu 8, 9 en 10 voor meer informatie over de supervisie functionaliteit.

Installatie

Afbeelding 4: Indeling van ATS1236-PCB's

- | | |
|----------------------------|-----------------------|
| (1) Antennes | (6) Leds |
| (2) Sabotageschakelaar | (7) Ingangaansluiting |
| (3) Adres-dipswitches | (8) Relais-jumper |
| (4) TERM-jumper | (9) Relaisuitgang |
| (5) ATS-databusaansluiting | |

Montagelocatie

U kunt de ATS1236 op een willekeurige binnenmuur monteren.

Let op: Bij de installatie van de ATS1236-DI, is het belangrijk om elektromagnetische storingen vanuit de omgeving van de ATS1236-DI te beperken. Zorg ervoor dat de ATS1236-DI zich op een afstand van minimaal één meter bevindt van netspanningslijnen (Afbeelding 7, item 1), metalen kasten (item 2) of andere grote metalen voorwerpen en bronnen die elektromagnetische interferentie kunnen veroorzaken, zoals transformatoren en verdeelinrichtingen.

Comsec Protection Systems.

Vermijd grote hoeveelheden metaal of elektrische bedrading zoals bijvoorbeeld verwarmingskabels of schakelruimten.

<https://shop.comsec.ie/>

Monteer de draadloze DI niet in vochtige ruimten.

Montage van de ATS1236

1. Verwijder vóór de installatie de stroomtoevoer naar het ATS-controlepaneel.
2. Verwijder de plastic behuizing aan de voorkant door de onderste schroef los te maken. Zie Afbeelding 1.
3. Verwijder voorzichtig de printplaat van de achterste plastic behuizing door de zijkanten in te drukken. Verwijder voorzichtig de twee rubberen sabotageschakelaars.
4. Houd de voet van de ATS1236 tegen het oppervlak voor montage en markeer de bevestigingsgaten.
5. Boor de gaten en steek de pluggen erin, indien nodig.
6. Haal de buskabel door een van de kabelgaten.
7. Bevestig de unit met de meegeleverde schroeven aan het oppervlak voor montage. Als u de unit in de buurt van metaal monteert, laat u voor de antenne zo veel mogelijk ruimte vrij.
8. Herplaats de achterste rubberen sabotageschakelaar als deze is verwijderd.
9. Herplaats de printplaat in de plastic behuizing en let erop dat de antennes naar boven zijn gericht.

Sluit de behuizing af wanneer alle kabels zijn verbonden. Zie "De ATS1236 aansluiten" hieronder. Draai de onderste schroef aan.

De ATS1236 aansluiten

Zie Afbeelding 4.

1. Sluit de vier buskabeldraden aan op de aansluitstrip van de DI.
 - +12 op POS
 - GND op NEG
 - D+ op LAN+/D
 - D- op LAN-
2. Sluit de buskabel aan op de bus van het ATS-controlepaneel. Sluit het netsnoer aan op de aux-ingang van het controlepaneel of leid een aparte voedingskabel naar de dichtstbijzijnde gevoede DI. Als u een externe DI met voeding gebruikt, moet 0 V ook worden aangesloten op het controlepaneel en de DI.
3. U kunt optioneel tot twee bedrade ingangen verbinden aan de ingangaansluiting (Afbeelding 4, item 7). Verbind de detectoren en schakel ingangen op dezelfde manier uit als in het controlepaneel. Raadpleeg de *installatie- en programmeerhandleiding van Advisor Advanced* voor meer informatie.

Kabelspecificaties

U kunt de ATS1236 met een WCAT52/54-kabel op maximaal 1500 m afstand van het ATS-controlepaneel plaatsen. Deze kabel heeft een kern met een specificatie van 24 AWG, de diameter is 0,52 mm en de oppervlakte is 0,22 mm².

Jumpers

J2: TERM-jumper (Afbeelding 4, item 4). Stel het op het laatste apparaat in de bus in.

J5: Relaisjumper (Afbeelding 4, item 8). Selecteer de relaisspanningsmodus. Raadpleeg "Relais" op pagina 32 voor meer informatie.

Dipswitch

Elke draadloze DI die op de bus van het ATS-controlepaneel wordt aangesloten, wordt door het ATS-controlepaneel geïdentificeerd aan de hand van een uniek adres, dat u instelt met de dipswitches 1 t/m 4 op de DI. In Afbeelding 5 worden de 15 mogelijke draadloze DI-adressen weergegeven.

Opmerking: Gebruik het adres 0 niet.

Leds

ATS1236 heeft de volgende leds:

- D2: ATS-bus Rx. Rood, knippert wanneer gegevens naar het controlepaneel worden verzonden.
- D4: ATS-bus Tx. Groen, knippert wanneer gegevens van het controlepaneel worden ontvangen.
- D6: LoNa-communicatie. Groen, knippert wanneer een geldig pakket wordt ontvangen van het LoNa-apparaat.
- D7: 63-bits communicatie. Blauw, knippert wanneer een geldig pakket wordt ontvangen van het 63-bits apparaat.
- D8: Radiosensitiviteit. Geel, brandt wanneer de sensitiviteit handmatig of automatisch is verminderd (-8 dBm), bijvoorbeeld in het programmeermenu wanneer het paneel is ingesteld op een EN-compatibele modus.
- D9: Voedingseenheid Groen, brandt wanneer de stroom aan is.
- D15: Heartbeat. Rood. Drie keer knipperen per seconde betekent dat de module niet is geregistreerd of één keer knipperen per seconde betekent dat de module is geregistreerd.

Opmerking: Leds worden uitgeschakeld wanneer de behuizing wordt gesloten.

Nummering van ingangen en uitgangen

Tabel 1: Ingangnummering

Apparaat	Ingangen	Uitgangen
Controlepaneel	1-16	1-8
DI 1	17-48	17-48
DI 2	49-80	49-80
DI 3	81-112	81-112
DI 4	113-144	113-144
DI 5	145-176	145-176
DI 6	177-208	177-208
DI 7	209-240	209-240
DI 8	241-272	241-272
DI 9	273-304	273-304
DI 10	305-336	305-336

Apparaat	Ingangen	Uitgangen
DI 11	337–368	337–368
DI 12	369–400	369–400
DI 13	401–432	401–432
DI 14	433–464	433–464
DI 15	465–480 [1]	465–496
DI 16 [2]	497–528	497–528
DI 17	529–560	529–560
DI 18	561–592	561–592
DI 19	593–624	593–624
DI 20	625–656	625–656
DI 21	657–688	657–688
DI 22	689–720	689–720
DI 23	721–752	721–752
DI 24	753–784	753–784
DI 25	785–816	785–816
DI 26	817–848	817–848
DI 27	849–880	849–880
DI 28	881–912	881–912
DI 29	913–944	913–944
DI 30	945–976	945–976

[1] Ingangen 17 tot 32 van uitbreiding 15 kunnen niet gebruikt worden.

[2] U kunt niet meer dan 15 uitbreidingen op één systeemdatabus aansluiten. Om meer LAN-modules op een controlepaneel aan te sluiten, is het noodzakelijk om ATS4500A(-IP) met ATS670 tweede RS485 LAN-uitbreidingsmodule te installeren.

Sabotage

Twee rubberen drukknoppen voorkomen dat er kan worden gesaboteerd bij de voorbehuizing en de achterwand. Om de sabotagestatus van een DI te wissen, moeten beide sabotage-ingangen worden verzegeld. De behuizing moet worden bevestigd op een vlak oppervlak met de afdekking gesloten.

Als een van de sabotage-ingangen open is, is de sabotagestatus van de DI actief.

Relais

De ontvanger beschikt over een NO-NC relais, welke gebruikt kan worden voor bedrade sturingen. Dit is het eerste uitgangnummer van de DI. Raadpleeg de programmeerhandleiding van het controlepaneel voor meer informatie.

De relais is voor uw gemak verbonden aan uitgang J6 met Normally open en Normally closed-verbindingen.

De relais kan in drie verschillende modi worden geconfigureerd om verschillende toepassingen te ondersteunen. Gebruik jumper J5 om de modus te selecteren die bij uw behoeften past. Zie Afbeelding 6.

- Geen jumper (fabrieksinstelling): Droog contact op de uitgangaansluiting. Maximale belasting is 30 VAC bij 1 A of 30 VDC bij 1 A.
- Jumper tussen – en C: Aardbus voor uitgangaansluiting bij doorgaans 0 V. Overschrijd de relaisspanning van 30 VAC bij 1 A of 30 VDC bij 1 A niet

- Jumper tussen C en +: Busspanning voor uitgangaansluiting bij doorgaans 12 tot 13 VDC. Maximale belasting bij 12 V is een totale spanning van 700 mA. Dit is inclusief alle verbonden apparaten en uitbreidingsmodules. Overschrijd de relaisspanning niet.

Programmering

Configureer de DI eerst als deze is aangesloten op een Advisor Advanced-controlepaneel. Gebruik programmeermenu '2 Devices' (Apparaten).

Voeg vervolgens een geschikte draadloze ingang toe en configureer deze met menu '4.1 Zones' (Ingangen). Voeg bedrade ingangen toe en configureer deze als deze zijn verbonden.

Raadpleeg de *installatie- en programmeerhandleiding van Advisor Advanced* voor meer informatie.

Signaalniveau

U kunt de signaalsterkte van elke sensor controleren met servicemenu 1. Raadpleeg de *installatie- en programmeerhandleiding van Advisor Advanced* voor meer informatie.

Om ervoor te zorgen dat de sensor wordt geïnstalleerd met een efficiënt bereik van de draadloze DI, kan de installateur de signaalsterkte van de laatste gebeurtenistransmissie van een draadloze sensor op het GI-scherm weergeven.

De RSSI-indicator geeft het signaalniveau voor de geselecteerde ingang weer als balkindicator.

Balkniveau 5 (IIIII) betekent een optimaal signaal, balkniveau 0 is het zwakste signaal.

De kwaliteitsniveaus van de verbinding worden bij benadering weergegeven in Tabel 2 hieronder.

Tabel 2: RSSI-waarden

Waarde (dBm)	Schermbalk-indicator	Ontvangen signaal
<-99	[.....]	Signaal is onvoldoende. De sensor werkt niet. Verplaats de ontvanger.
-98 tot -85	[.I.....]	Zwak signaal. De sensor werkt mogelijk wel, maar het gebruik wordt niet aanbevolen, omdat het draadloze apparaat RF-supervisie fouten veroorzaakt.
-84 tot -69	[.I.I.....]	Gemiddeld signaal. De sensor werkt, maar de supervisie voor dit RF-apparaat moet mogelijk worden uitgeschakeld.
-68 tot -53	[.I.I.I.....]	Goed signaal.
-52 tot -37	[.I.I.I.I.....]	Sterk signaal.
>-37	[.I.I.I.I.I.....]	Uitstekend signaal.

Opmerking: Voor een betrouwbare communicatie wordt het ten zeerste aanbevolen om een signaalniveau van minimaal balkniveau 2 aan te houden, wat gelijkstaat aan een waarde tussen -84 en -69 dBm.

Specificaties

Te gebruiken met:	Draadloze Learn Mode-sensoren van 433 MHz. Advisor Advanced-firmwareversie MR4.2 of later.
Ondersteunde protocollen	433 MHz (63-bits), oud LoNa (80 bit+)
Draadloze ingangen	32 per DI (programmeerbaar)
Draadloze werkingsfrequentie	433,05 tot 434,79 MHz
Keyfob's	16
Voeding vereist	9,5 tot 14,4 V \pm \pm 2%, 70 mA \pm 10%
Maximum aanbevolen busafstand	1500 m met WCAT52/54, afgeschermd, tweedelig getwiste netwerkkabel.
Relaisspanning	30 VAC bij 1 A of 30 VDC bij 1 A
Omgevingstemperatuur	-10 tot +55°C
Maximale relatieve vochtigheid	95% relatieve vochtigheid
Afmetingen (l x b x h)	16.5 x 11.5 x 4 cm
Gewicht	350 g

Algemene Informatie

Fabrikant	OP DE MARKT GEBRACHT DOOR: Carrier Fire & Security Americas Corporation, Inc. 13995 Pasteur Blvd Palm Beach Gardens, FL 33418, USA GEAUTORISEERDE EU VERTEGENWOORDIGER: Carrier Fire & Security B.V. Kelvinstraat 7, 6003 DH Weert, Nederland
-----------	--------------------------------------------------------------------------------------------------------------------------------------------------------------------------------------------------------------------------------------------------------------------

Waarschuwingen en disclaimers met betrekking tot de producten



DEZE PRODUCTEN ZIJN BEDOELD VOOR VERKOOP AAN EN INSTALLATIE DOOR GEKwalificeerde beroepskrachten. CARRIER FIRE & SECURITY GEVEN GEEN GARANTIE DAT EEN PERSOON OF ENTITEIT DIE DIENS PRODUCTEN AANSCHAFT, WAARONDER "GEAUTORISEERDE DEALERS" OF "GEAUTORISEERDE WEDERVERKOPERS", OP DE JUISTE WIJZE ZIJN OPGELEID OF VOLDOENDE ERVARING HEBBEN OM PRODUCTEN MET BETREKKING TOT BRAND EN BEVEILIGING OP DE JUISTE WIJZE TE INSTALLEREN.

Zie voor meer informatie over garantie bepalingen en productveiligheid <https://firesecurityproducts.com/policy/product-warning/> of scan de QR-code.

Certificatie



Richtlijnen Europese Unie
Carrier Fire & Security verklaart hierbij dat dit apparaat voldoet aan de geldende eisen en bepalingen van alle toepasselijke regels en voorschriften, met inbegrip van maar niet beperkt tot de richtlijn 2014/53/EU. Voor meer informatie zie firesecurityproducts.com

REACH
Product kan stoffen bevatten die ook stoffen van de kandidatenlijst zijn in een concentratie van meer dan 0,1% w/w, volgens de meest recent gepubliceerde kandidatenlijst op ECHA-website. Informatie over veilig gebruik is te vinden op <https://firesecurityproducts.com/en/content/intrusion-intro>



2012/19/EU (WEEE richtlijn): Producten met deze label moeten niet verwijderd worden via de gemeentelijke huisvuilafvoer in de Europese Gemeenschap. Voor correcte vorm van kringloop, geef je de producten terug aan jou lokale leverancier tijdens het aankopen van een gelijkaardige nieuw toestel, of geef het af aan een gespecialiseerde verzamelpunt. Meer informatie vindt u op de volgende website: recyclethis.info

Product documentatie



Raadpleeg de volgende weblink om de digitale versie van de productdocumentatie te downloaden.

Deze link leidt u naar de regionale contactpagina van EMEA. Op deze pagina kunt u uw login aanvragen bij de beveiligde webportal waar alle handleidingen zijn opgeslagen.

<https://firesecurityproducts.com/en/contact>

Contact informatie

firesecurityproducts.com of www.aritech.com

NO: Installasveiledning

Introduksjon

ATS1236 Avansert trådløs US utvider ATS-kontrollpanelinnnganger med 433 Mhz trådløse sensorer. ATS1236 støtter både eldre 63-biter så vel som LoNa 433 Mhz sensorer.

ATS1236 støtter maksimalt 32 sensorer og 16 fober.

Opptil 15X ATS1236 US-er kan kobles til hver av kontrollpanel databussene.

ATS1236 kan ha opptil 2 kablede soner koblet til.

ATS1236 har en CO-reléutgang.

Den anbefalte maksimale databusslengden er 1500 m når en eller flere ATS1236 trådløse US-er er tilkoblet.

Den trådløse US-en kan drives fra ATS kontrollpanel-databussen eller fra en ekstern ekstra strømforsyning.

Fob-knapper kan programmeres til å aktivere og deaktivere områder, eller å styre releer. For eksempel kan releer brukes til å åpne og lukke en garasjeport eksternt.

Grunnleggende systembeskrivelse

ATS-kontrollpanelet samler inn data fra den trådløse US-en på databussen. ATS1236 kan drives av kontrollpanelet, eller av en ekstern 230 V drevet US.

ATS1236 mottar RF-signalet fra de trådløse enhetene, så som fob-er, PIR-sensorer, eller røykvarslere.

En programmerbar overvåkingsfunksjon overvåker statusen til enhetene i feltet. Transmittere sender ett overvåkingssignal hvert 18 minutt. Røykdetektorer sender ett overvåkingssignal hvert 63. minutt. For flere detaljer om overvåkingsfunksjonalitet, se menyene 8, 9 og 10.

Installasjon

Figur 4: ATS1236 PCB-oversikt

- | | |
|-----------------------------|--------------------|
| (1) Antenner | (6) LED-er |
| (2) Sabotasjebryter | (7) Sonetilkobling |
| (3) DIP-bryter for adresser | (8) Relélask |
| (4) TERM-lask | (9) Reléutgang |
| (5) ATS-bussterminaler | |

Monteringssted

ATS1236 kan monteres på enhver innvendig vegg.

Advarsel: Når du installerer ATS1236-undersentral, er det viktig å minimere enhver elektromagnetisk interferens fra miljøet hvor ATS1236-undersentral er installert. Påse at ATS1236-undersentral er minst én meter unna strømledninger (Figur 7, punkt 1), metallskap (Figur 7, punkt 1), eller alle store metallgjenstander (punkt 2) og alle kilder til elektromagnetiske forstyrrelser, slik som dørrklokkestransformatorer og sikringskap.

Unngå for mye metall eller elektrisk kabling, for eksempel fyrkjellerom og verksteder.

Unngå områder hvor den trådløse US-en kan bli utsatt for fuktighet.

Montering av ATS1236

1. Koble strømmen fra ATS kontrollpanel før installasjon.
2. Fjern frontplasthuset ved å løsne bunnskruen. Se Figur 1.
3. Fjern kretskortet fra bakre plasthus ved å klemme på sidetappene. Sett til side de to gummisabotasjebryterne.
4. Hold underdelen på ATS1236 mot underlaget og marker monteringshullene.
5. Bor hull og sett inn skruerpluggen om nødvendig.
6. Mat busskabelen gjennom ett av kabelhullene.
7. Fest enheten til monteringsunderlaget med de medfølgende skruene. Hvis montert nær metall, gi antennen så mye klaring som mulig.
8. Installer bakre gummisabotasjeknapp på nytt hvis den ble fjernet.
9. Installer kretskortet i plasthuset på nytt og pass på å plassere antennene i opp-posisjon.

Lukk huset etter at alle kabler er koblet til. Se «Tilkobling av ATS1236» nedenfor. Stram bunnskruen.

Tilkobling av ATS1236

Se Figur 4.

1. Koble de fire bussledningene til terminalstripen på US.
 - +12 til POS
 - GND til NEG
 - D+ til LAN+/D
 - D- til LAN-
2. Koble busskabelen til ATS-kontrollpanelbussen. Koble strømkabelen til kontrollpanelets hjelpestrøm, eller kjøp en egen strømkabel til nærmeste elektrisk drevne US. Når det brukes en ekstern US-strømforsyning, må 0 V være koblet til panelet og US i tillegg.

3. Alternativt kan du koble opptil to kablede soner til soneterminaler (figur 4, punkt 7). Kable detektorer og avgrens soner på samme måte som i kontrollpanelet. Du finner mer informasjon i *Installasjons- og programmeringshåndbok for Advisor Advanced*.

Ledningsnett spesifikasjoner

ATS1236 kan lokaliseres opptil 1500 m fra ATS kontrollpanelet ved hjelp av en WCAT52/54 kabel. Denne kabelen har en kjerne med et mål på 24 AWG, diameteren er 0,52 mm og overflaten er 0,22 mm².

Jumpere

J2: TERM-jumper (figur 4, punkt 4). Angi det i den siste enheten på BUSSEN.

J5: Relé-utgangsjumper (figur 4, punkt 8). Velg reléspenningsmodus. Se «Relé» på side 35 for informasjon.

DIP-bryter

Hver trådløse US som er koblet til ATS-kontrollpanelbuss må identifisere seg selv overfor ATS- kontrollpanelet med en unik adresse satt inn med DIP-bryterne 1 til 4 på US. Figur 5 viser 15 mulige trådløse US-adresser.

Merk: Ikke bruk adresse 0.

LED-er

ATS1236 har følgende LED-er:

- D2: ATS-buss Rx. Rød, blinker ved sending av data til kontrollpanel.
- D4: ATS-buss Tx. Grønn, blinker ved mottak av data fra kontrollpanel.
- D6: LoNa-kommunikasjon. Grønn, blinker når gyldig pakke er mottatt fra LoNa-enhet.
- D7: 63-bit kommunikasjon. Blå, blinker når gyldig pakke er mottatt fra 63 bit enhet.
- D8: Radiosensitivitet. Gul, tent når sensitiviteten reduseres (-8 dBm) manuelt eller automatisk, for eksempel, i programmeringsmenyen når panelet er satt til EN kompatibel modus.
- D9: Strømforsyning. Grønn, tent når strøm er på.
- D15: Polling. Rød, tre blink hvert sekund indikerer at modulen ikke er registrert, eller ett blink hvert sekund indikerer at modulen er registrert.

Merk: LED er deaktivert når huset er lukket.

Sone- og utgangsnummerering

Tabell 1: Sonenummerering

Enhet	Soner	Utganger
Sentral	1–16	1–8
US 1	17–48	17–48
US 2	49–80	49–80
US 3	81–112	81–112
US 4	113–144	113–144

Enhet	Soner	Utganger
US 5	145–176	145–176
US 6	177–208	177–208
US 7	209–240	209–240
US 8	241–272	241–272
US 9	273–304	273–304
US 10	305–336	305–336
US 11	337–368	337–368
US 12	369–400	369–400
US 13	401–432	401–432
US 14	433–464	433–464
US 15	465–480 [1]	465–496
US 16 [2]	497–528	497–528
US 17	529–560	529–560
US 18	561–592	561–592
US 19	593–624	593–624
US 20	625–656	625–656
US 21	657–688	657–688
US 22	689–720	689–720
US 23	721–752	721–752
US 24	753–784	753–784
US 25	785–816	785–816
US 26	817–848	817–848
US 27	849–880	849–880
US 28	881–912	881–912
US 29	913–944	913–944
US 30	945–976	945–976

[1] Inngangene 17 til 32 til undersentral 15 kan ikke brukes.

[2] Du kan ikke koble til mer enn 15 undersentraler til én systemdatabuss. For å koble til flere bussheter til et panel er det nødvendig å installere ATS670 andre RS485 LAN-utvidelsesmodul.

Sabotasje

To gummitrykknapper gir sabotasje av frontdeksel og bakvegg. For å fjerne en US-sabotasjetilstand må begge sabotasjeinnganger forsegles. Kapslingen bør monteres på en flat overflate med dekselet lukket.

Hvis en sabotasjeinngang er åpen, vil en US-sabotasjetilstand oppstå.

Relé

Mottakeren inneholder en enkeltpolet dobbelveksende (SPDT) form C-relé. Dette er det første utgangsnummeret til US. Du finner flere opplysninger i programmeringshåndboken for kontrollpanelet.

Releet er koblet til utgangsterminal J6 med normalt åpne og normalt lukkede tilkoblinger.

Releet kan konfigureres i 3 ulike moduser for å støtte ulike bruksområder. Bruk jumper J5 for å velge modusen som passer for dine krav. Se Figur 6.

- Ingen jumper (fabrikkstandard): Tørrkontaktavslutning levert til utgangsterminal. Maksimal last er 30 VAC ved 1 A, eller 30 VDC ved 1 A.

Jumper mellom – og C: Bussjording levert til inngangsterminal ved typisk 0 V. Ikke overskrid reléeffekt, som er maksimal last 30 VAC ved 1A, eller 30 VDC ved 1 A

- Jumper mellom C og +: Busspenning levert til utgangsterminal ved typisk 12 til 13 VDC. Maksimal last ved 12 V er total panelstrøm på 700 mA, dette inkluderer alle tilkoblede enheter og utbyggingskomponenter. Ikke overskrid reléeffekt.

Programmering

Når den er koblet til et Advisor Advanced-panel, konfigurerer du US først. Bruk programmeringsmenyen «2 Enheter».

Deretter legger du til og konfigurerer en passende trådløs sone ved hjelp av menyen «4.1 Soner». Legg til og konfigurer kablede soner hvis de er koblet til.

Du finner mer informasjon i *Installasjons- og programmeringshåndbok for Advisor Advanced*.

Signalnivå

Du kan sjekke signalnivået til hver enkelt sensor ved hjelp av «1 Servicemeny». Du finner mer informasjon i *Installasjons- og programmeringshåndbok for Advisor Advanced*.

For å være sikker på at sensoren er installert innenfor en effektiv rekkevidde fra trådløs undersentral, kan installatøren sjekke signalstyrken til en trådløs sensors siste hendelsesoverføring på RAS-skjermen.

RSSI-indikatoren viser signalnivået for den valgte sonen som en stolpeindikator. 5 streker (IIIII) betyr et best mulig signal, 0 streker er dårligst.

Den omtrentlige tilkoblingskvaliteten er oppført i Tabell 2 nedenfor.

Tabell 2: RSSI-verdier

Verdi (dBm)	Skjermens stolpediagram-indikator	Mottatt signal
<-99	[.....]	Signalet er utilstrekkelig. Sensoren fungerer ikke. Flytt mottakeren.
-98 til -85	[.I.....]	Svakt signal. Sensoren fungerer kanskje, men operasjonen anbefales ikke fordi den trådløse enheten vil forårsake RF-overvåkingsfeil.
-84 til -69	[.I.I.....]	Middels signal. Sensoren fungerer, selv om overvåking for denne RF-enheten kanskje må slås av.
-68 til -53	[.I.I.I.....]	Godt signal.
-52 til -37	[.I.I.I.I...]	Sterkt signal
>-37	[.I.I.I.I.I.]	Utmerket signal.

Merk: For en pålitelig kommunikasjon er det sterkt anbefalt å opprettholde et signalnivå på minst 2 streker, som er lik verdien mellom -84 og -69 dBm.

Spesifikasjoner


Kompatibilitet	433 Mhz læremodus trådløse sensorer. Advisor Advanced fastvareversjon MR4.2 eller nyere.
----------------	---------------------------------------------------------------------------------------------

Støttede protokoller	Eldre 433 MHz (63 bit) LoNa (60 bit)
Trådløse soner	32 per US (programmerbare)
Trådløs driftsfrekvens	433,05 til 434,79 MHz
Fjernkontroll (fob)	16
Nødvendig strøm	9,5 to 14,4 V \pm 2%, 70 mA \pm 10 %
Maksimalt anbefalt bussavstand	1500 m med WCAT52/54, to tvunnete par, skjermet datakabel.
Reléklassifisering	30 VAC ved 1A, eller 30 VDC ved 1 A
Driftstemperatur	-10 til +55°C
Maksimal relativ fuktighet	95 % ikke-kondenserende
Dimensjoner (L x B x H)	16,5 x 11,5 x 4 cm
Vekt	350 g

Regulativ informasjon


Produsent	MARKEDSFØRT AV: Carrier Fire & Security Americas Corporation, Inc. 13995 Pasteur Blvd Palm Beach Gardens, FL 33418, USA AUTORISERT EU REPRESENTANT: Carrier Fire & Security B.V. Kelvinstraat 7, 6003 DH Weert, Netherlands
-----------	-----------------------------------------------------------------------------------------------------------------------------------------------------------------------------------------------------------------------------------------------

Produktadvarsler og forbehold	DISSE PRODUKTENE ER MENT FOR SALG TIL, OG INSTALLASJON AV, KVALIFISERTE FAGFOLK INNEN BRANN OG SIKKERHET. UCT FIRE & SECURITY KAN IKKE GI NOEN FORSIKRING OM AT NOEN PERSON ELLER ENHET SOM KJØPER DERES PRODUKTER, INKLUDERT EVENTUELL «AUTORISERT FORHANDLER» ELLER «AUTORISERT VIDEREFORHANDLER», HAR RIKTIG OPPLÆRING ELLER ERFARING TIL Å INSTALLERE BRANN- OG SIKKERHETSRELATERTE PRODUKTER PÅ RIKTIG MÅTE. For mer informasjon om garantifraskrivelser og produktsikkerhet, se https://firesecurityproducts.com/policy/product-warning/ eller skann QR-koden.
-------------------------------	----------------------------------------------------------------------------------------------------------------------------------------------------------------------------------------------------------------------------------------------------------------------------------------------------------------------------------------------------------------------------------------------------------------------------------------------------------------------------------------------------------------------------------------------------------------------------------------------------------------------------------------------------

Sertifisering	
---------------	-------------------------------------------------------------------------------------

EU-direktiver	Carrier Fire & Security deklarerer at denne enheten tilfredsstillere alle krav, regler og føringer inkludert i, men ikke begrenset til direktiv 2014/53/EU. For mer informasjon se firesecurityproducts.com
---------------	------------------------------------------------------------------------------------------------------------------------------------------------------------------------------------------------------------------------------------------------------------

REACH	Produktet kan inneholde stoffer som også er kandidatlistestoffer i en konsentrasjon over 0,1% w/w, per den sist publiserte kandidatlisten som finnes på ECHAs nettsted. Informasjon om sikker bruk finner du på https://firesecurityproducts.com/en/content/intrusi-on-intro
-------	----------------------------------------------------------------------------------------------------------------------------------------------------------------------------------------------------------------------------------------------------------------------------------------------------------------------------------------------------------------

	2012/19/EU (WEEE direktiv): Produkter merket med dette symbolet kan ikke kastes med usortert kommunalt søppel i den Europeiske Unionen. For riktig gjenvinning, returner dette produktet til din lokale leverandør når du kjøper et nytt produkt av tilsvarende type, eller lever det ved ett dedikert oppsamlingspunkt. For mer informasjon se: recyclethis.info
------------------------------------------------------------------------------------	----------------------------------------------------------------------------------------------------------------------------------------------------------------------------------------------------------------------------------------------------------------------------------------------------------------------------------------------------------------------------------------------------------

Produkt dokumentasjon



Bruk følgende nettenke for å hente den tekniske versjonen av produkt-dokumentasjonen.

Denne lenken vil lede deg til EMEAs regionale kontaktside. På denne siden kan du be om innlogging til den sikrede nettportalen der alle manualer er lagret.

<https://firesecurityproducts.com/en/contact>

Kontaktinformasjon

firesecurityproducts.com eller www.aritech.com

PL: Arkusz instalacyjny

Wprowadzenie

ATS1236 Zaawansowany radiowy MZD rozszerza wejścia centrali ATS o bezprzewodowe czujki 433 MHz. ATS1236 obsługuje zarówno starsze czujki 63-bitowe, jak i czujki LoNa 433 MHz.

Moduł ATS1236 obsługuje maksymalnie 32 czujki i 16 breloków.

Do każdej z magistrali danych centrali alarmowej można podłączyć do 15 modułów MZD ATS1236.

Do ATS1236 można podłączyć do 2 linii przewodowych.

ATS1236 posiada jedno wyjście przekaźnikowe CO.

Maksymalna zalecana długość magistrali po podłączeniu jednego lub więcej radiowych modułów MZD ATS1236 wynosi 1500 m.

Radiowy moduł MZD można zasilic z magistrali danych centrali ATS lub ze zdalnego, dodatkowego zasilacza.

Przyciski breloka można zaprogramować tak, aby możliwe było zazbrajanie/rozbrajanie obszarów lub sterowanie wyjściami. Można przykładowo użyć przekaźników do zdalnego otwierania i zamykania drzwi garażu.

Podstawowy opis systemu

Centrala ATS gromadzi dane z radiowego modułu MZD za pośrednictwem magistrali danych. Moduł ATS1236 można zasilic z centrali lub ze zdalnego modułu MZD zasilanego napięciem 230 V.

ATS1236 odbiera sygnał radiowy z urządzeń bezprzewodowych, takich jak np. breloki, czujki PIR i czujki dymu.

Programowalna funkcja nadzoru kontroluje stan urządzeń na obiekcie. Nadajniki wysyłają jeden sygnał nadzoru co 18 minut. Czujki dymu wysyłają jeden sygnał nadzoru co 63 minuty. Szczegółowe informacje dotyczące nadzoru można znaleźć w opisie menu 8, 9 i 10.

Montaż

Rysunek 4: Układ elementów modułu ATS1236

- | | |
|----------------------------|-------------------------|
| (1) Anteny | (6) Diody LED |
| (2) Wyłącznik sabotażowy | (7) Złącza linii |
| (3) Przełącznik DIP adresu | (8) Zworka przekaźnika |
| (4) Zworka TERM | (9) Wyjście przekaźnika |
| (5) Zaciski magistrali ATS | |

Umiejszczenie przy montażu

Moduł ATS1236 można zamontować na dowolnej ścianie wewnętrznej.

Przeostroga: Podczas montowania modułu ATS1236 należy zminimalizować wszelkie zakłócenia elektromagnetyczne w środowisku, w którym moduł ATS1236 jest instalowany. Należy się upewnić, że MZD ATS1236 znajduje się co najmniej 1 metr od linii zasilania (Rysunek 7, element 1), szaf metalowych (element 2) lub innych dużych przedmiotów metalowych i źródeł zakłóceń elektromagnetycznych, np. transformatorów w dzwonekch do drzwi czy paneli bezpieczników.

Należy unikać przedmiotów metalowych i zbędnego okablowania elektrycznego, np. w kotłowniach i magazynach.

Należy unikać miejsc, w których radiowy moduł MZD może być narażony na działanie wilgoci.

Montaż modułu ATS1236

1. Przed przystąpieniem do montażu odłącz zasilanie centrali ATS.
2. Zdejmij przednią obudowę z tworzywa sztucznego poprzez poluzowanie dolnej śruby. Patrz Rysunek 1.
3. Ostrożnie wyjmij płytkę drukowaną z tylnej plastikowej obudowy, naciskając boczne zatrzaski. Uważaj, aby odłożyć na bok dwa gumowe wyłączniki antysabotażowe.
4. Dociśnij podstawę modułu ATS1236 do powierzchni montażowej i zaznacz otwory montażowe.
5. Wywierć otwory i włóż w nie w razie potrzeby kołki rozporowe.
6. Przeprowadź kabel magistrali przez jeden z otworów na kabel.
7. Przymocuj urządzenie do powierzchni montażowej za pomocą dostarczonych wkrętów. Jeśli montaż odbywa się w pobliżu metalowego przedmiotu, należy odsunąć antenę na pewną odległość.
8. Ponownie zamontuj tylny gumowy przycisk antysabotażowy, jeśli został usunięty.
9. Ponownie zamontuj płytkę drukowaną w plastikowej obudowie, uważając, aby anteny znalazły się w położeniu górnym.

Po podłączeniu wszystkich kabli, zamknij obudowę. Patrz rozdział „Podłączanie modułu ATS1236” niżej. Dokręć dolną śrubę.

Podłączanie modułu ATS1236

Patrz Rysunek 4.

1. Podłącz cztery żyły kabla magistrali do listwy zaciskowej w module MZD.
 - +12 do POS
 - GND do NEG
 - D+ do LAN+/D
 - D- do LAN-
2. Podłącz kabel magistrali do magistrali centrali ATS. Podłącz kabel zasilania do dodatkowego zasilania centrali lub poprowadź oddzielny kabel zasilania do najbliższego modułu MZD zasilanego z sieci elektrycznej. Przy podłączaniu zasilania zdalnego modułu MZD potencjał 0 V musi być podłączony zarówno do centrali, jako i do modułu MZD.
3. Opcjonalnie można podłączyć do dwóch linii przewodowych do zacisku linii (Rysunek 4, element 7). Podłącz czujki i włóż terminacje linii w taki sam sposób jak w centrali alarmowej. Szczegółowe informacje znajdują się w *Instrukcji instalacji i programowania systemu Advisor Advanced*.

Dane techniczne okablowania

Moduł ATS1236 można umieścić w odległości do 1500 m od centrali ATS; podłączenie wykonuje się kablem WCAT52/54. Ten kabel ma żyły o przekroju 24 AWG, średnica wynosi 0,52 mm, a przekrój poprzeczny — 0,22 mm².

Zworki

J2: Zworka TERM (Rysunek 4, element 4). Ustaw ją w ostatnim urządzeniu na magistrali BUS.

J5: Zworka wyjścia przekaźnikowego (Rysunek 4, element 8). Wybierz tryb napięcia przekaźnika. Więcej szczegółów można znaleźć w rozdziale „Przekaźnik” na stronie 38.

Przełącznik DIP

Każdy radiowy moduł MZD podłączony do magistrali centrali ATS musi być identyfikowany unikalnym adresem ustawionym za pomocą przełączników DIP 1 do 4 w module MZD. Rysunek 5 przedstawia 15 możliwych adresów bezprzewodowego modułu MZD.

Uwaga: nie wolno używać adresu 0.

Diody LED

ATS1236 wyposażono w następujące diody LED:

- D2: Rx magistrali ATS. Czerwona, miga podczas przesyłania danych do centrali alarmowej.
- D4: Tx magistrali ATS. Zielona, miga podczas odbierania danych od centrali alarmowej.
- D6: Komunikacja LoNa. Zielona, miga po otrzymaniu prawidłowego pakietu od urządzenia LoNa.
- D7: Komunikacja 63-bitowa. Niebieska, miga po otrzymaniu prawidłowego pakietu od urządzenia 63-bitowego.
- D8: Czulość radiowa. Żółta, świeci, gdy czulość jest obniżona (−8 dBm) ręcznie lub automatycznie, na przykład

w menu programowania, gdy panel jest ustawiony na tryb zgodny z normą EN.

- D9: Zasilanie. Zielona, świeci, gdy zasilanie jest włączone.
- D15: Puls. Czerwona, potrójne mignięcie co sekundę oznacza, że moduł nie jest zarejestrowany, natomiast jedno mignięcie co sekundę oznacza, że moduł jest zarejestrowany.

Uwaga: Diody LED są wyłączone, gdy obudowa jest zamknięta.

Numeracja linii i wyjść

Tabela 3: Numerowanie linii

Urządzenie	Linie	Wyjścia
Centrala	1–16	1–8
MZD 1	17–48	17–48
MZD 2	49–80	49–80
MZD 3	81–112	81–112
MZD 4	113–144	113–144
MZD 5	145–176	145–176
MZD 6	177–208	177–208
MZD 7	209–240	209–240
MZD 8	241–272	241–272
MZD 9	273–304	273–304
MZD 10	305–336	305–336
MZD 11	337–368	337–368
MZD 12	369–400	369–400
MZD 13	401–432	401–432
MZD 14	433–464	433–464
MZD 15	465–480 [1]	465–496
MZD 16 [2]	497–528	497–528
MZD 17	529–560	529–560
MZD 18	561–592	561–592
MZD 19	593–624	593–624
MZD 20	625–656	625–656
MZD 21	657–688	657–688
MZD 22	689–720	689–720
MZD 23	721–752	721–752
MZD 24	753–784	753–784
MZD 25	785–816	785–816
MZD 26	817–848	817–848
MZD 27	849–880	849–880
MZD 28	881–912	881–912
MZD 29	913–944	913–944
MZD 30	945–976	945–976

[1] Wyjścia od 17 do 32 Modułu MZD 15 są niedostępne do użytku.

[2] Nie można podłączyć więcej niż 15 modułów MZD do jednej magistrali systemowej. Aby podłączyć większą liczbę urządzeń magistrali do centrali, należy zainstalować moduł rozszerzenia o drugą szynę danych RS485 ATS670.

Sabotaż

<https://shop.comsec.ie/>

Dwa gumowe przyciski zapewniają ochronę antysabotażową przedniej obudowy i tylnej ściany. Aby usunąć stan sabotażu modułu MZD, oba wejścia antysabotażowe muszą być dociśnięte. Obudowa powinna być mocno osadzona na płaskiej powierzchni, a pokrywa powinna być zamknięta.

Jeśli którekolwiek z wejść antysabotażowych jest otwarte, wystąpi stan sabotażu MZD.

Przełącznik

Odbiornik posiada jeden przełącznik SPDT (Single Pole Double Throw) Form C. Jest to pierwszy numer wyjścia MZD. W celu uzyskania szczegółowych informacji patrz podręcznik programowania centrali.

Dla wygody użytkownika przełącznik jest podłączony do terminalu wyjściowego J6 z połączeniem normalnie otwartym i normalnie zamkniętym.

Przełącznik można skonfigurować w 3 różnych trybach w celu obsługi różnych zastosowań. Użyj zworki J5, aby wybrać tryb odpowiedni do Twoich zastosowań. Patrz Rysunek 6.

- Brak zworki (ustawienie fabryczne): Suche zamknięcie styków na zacisku wyjściowym. Maksymalne obciążenie wynosi 30 VAC przy 1 A lub 30 VDC przy 1 A.
- Zworka między – a C: Uziemienie magistrali doprowadzone do zacisku wyjściowego przy typowym napięciu 0 V. Nie należy przekraczać wartości znamionowej przełącznika, czyli maksymalnego obciążenia 30 VAC przy 1 A lub 30 VDC przy 1 A
- Zworka między C a +: Napięcie magistrali doprowadzone do zacisku wyjściowego przy typowym napięciu 12 do 13 VDC. Maksymalne obciążenie przy napięciu 12 V wynosi 700 mA, co obejmuje wszystkie podłączone urządzenia i moduły rozszerzeń. Nie należy przekraczać wartości znamionowych przełącznika.

Programowanie

Po podłączeniu do centrali Advisor Advanced skonfiguruj najpierw moduł MZD. Użyj menu programowania „2 Urządzenia”.

Następnie dodaj i skonfiguruj właściwą linię bezprzewodową, korzystając z menu „4.1 Linie”. Ponadto, dodaj i skonfiguruj linie przewodowe, jeśli są podłączone.

Szczegółowe informacje znajdują się w *Instrukcji instalacji i programowania systemu Advisor Advanced*.

Poziom sygnał

Za pomocą „1 Menu serwisowe” można sprawdzić poziom sygnału odbieranego przez każdą czujkę. Szczegółowe informacje znajdują się w *Instrukcji instalacji i programowania systemu Advisor Advanced*.

Aby upewnić się, że czujka jest zamontowana w skutecznym zakresie bezprzewodowego modułu rozszerzenia, instalator może sprawdzić na ekranie stacji ZAZ poziom sygnału w ostatniej transmisji zdarzenia

Wskaźnik RSSI przedstawia poziom sygnału wybranej linii w postaci wykresu słupkowego. Poziom 5 słupków (IIIII) oznacza najlepszy poziom sygnału, a poziom 0 słupków — najgorszy.

Przybliżone poziomy jakości połączenia są wymienione w Tabeli 4 niżej.

Tabela 4: Wartość RSSI

Wartość (dBm)	Wskaźnik paskowy na ekranie	Odbierany sygnał
<-99	[.....]	Sygnał niewystarczający. Czujka nie działa. Przesuń odbiornik.
-98 do -85	[.I.....]	Słaby sygnał. Czujka może działać, ale praca nie jest zalecana, ponieważ urządzenie bezprzewodowe spowoduje błędy nadzoru radiowego.
-84 do -69	[.I.I.....]	Średni sygnał. Czujka działa, ale możliwe, że wymagane będzie wyłączenie nadzoru dla tego urządzenia radiowego.
-68 do -53	[.I.I.I.....]	Dobry sygnał.
-52 do -37	[.I.I.I.I.....]	Silny sygnał.
>-37	[.I.I.I.I.I.....]	Doskonały sygnał.

Uwaga: w celu uzyskania niezawodnej komunikacji zaleca się utrzymanie sygnału na poziomie co najmniej 2 słupków, co odpowiada wartości z zakresu -84 do -69 dBm.

Dane techniczne

Kompatybilność	Czujki bezprzewodowe w trybie uczenia 433 MHz. Advisor Advanced firmware w wersji MR4.2 lub nowszej.
Obsługiwane protokoły	Legacy 433 MHz (63 bity) LoNa (80 bit+)
Linie bezprzewodowe	32 na MZD (programowalne)
Częstotliwość pracy bezprzewodowej	433,05 do 434,79 MHz
Breluki	16
Wymagane zasilanie	9,5 do 14,4 V \pm 2%, 70 mA \pm 10%
Maksymalna zalecana długość magistrali	1500 m przy użyciu ekranowanego kabla do transmisji danych (dwie skrętki dwużyłowe) WCAT52/54.
Wartości znamionowe przekaźnika	30 VAC przy 1A, lub 30 VDC przy 1 A
Temperatura robocza	-10 do +55°C
Maksymalna wilgotność względna	95% bez kondensacji
Wymiary obudowy (dł. x szer. x wys.)	16,5 x 11,5 x 4 cm
Waga	350 g

Informacje prawne

Producent	WPROWADZONE NA RYNEK PRZEZ: Carrier Fire & Security Americas Corporation, Inc. 13995 Pasteur Blvd Palm Beach Gardens, FL 33418, USA AUTORYZOWANY PRZEDSTAWICIEL NA TERENIE UE: Carrier Fire & Security B.V. Kelvinstraat 7, 6003 DH Weert, Holandia
-----------	-----------------------------------------------------------------------------------------------------------------------------------------------------------------------------------------------------------------------------------------------------------------------

Ostrzeżenia i zastrzeżenia dotyczące produktu



TEN PRODUKT JEST PRZEZNACZONY DO SPRZEDAŻY I MONTAŻU PRZEZ WYKWALIFIKOWANYCH SPECJALISTÓW. CARRIER FIRE & SECURITY NIE UDZIELA ŻADNEJ GWARANCJI, ŻE JAKAKOLWIEK OSOBA LUB JAKIKOLWIEK PODMIOT NABYWAJĄCY JEJ PRODUKTY, W TYM „AUTORYZOWANI SPRZEDAWCY” ORAZ „AUTORYZOWANI DEALERZY”, SĄ PRAWIDŁOWO PRZESZKOLENI LUB DOŚWIADCZENI TAK, BY MOGLI PRAWIDŁOWO ZAMONTOWAĆ PRODUKTY ZABEZPIECZAJĄCE.

Więcej informacji o zastrzeżeniach dotyczących gwarancji oraz bezpieczeństwa produktów można przeczytać na stronie <https://firesecurityproducts.com/policy/product-warning/> lub po zeskanowaniu kodu QR.

Certyfikacja



Dyrektywy Unii Europejskiej

Carrier Fire & Security niniejszym deklaruje zgodność urządzenia ze wszystkimi wymaganiami wszystkich stosownych dyrektyw, łącznie z, lecz nie ograniczając się do, Dyrektywą 2014/53/EU. Więcej informacji na stronie firesecurityproducts.com.

REACH

Produkt może zawierać substancje, które znajdują się na liście kandydackiej, w stężeniu powyżej 0,1% wag., zgodnie z ostatnio opublikowaną listą kandydacką na stronie internetowej ECHA.

Informacje na temat bezpiecznego użytkowania można znaleźć na stronie <https://firesecurityproducts.com/en/content/intrusion-intro>



2012/19/EU (dyrektywa WEEE): Na terenie Unii Europejskiej produktów oznaczonych tym znakiem nie wolno wyrzucać wraz z odpadami miejskimi. W celu zapewnienia prawidłowego recyklingu produkt należy oddać lokalnemu sprzedawcy lub przekazać do wyznaczonego punktu zbiórki. Aby uzyskać więcej informacji, patrz: recyclethis.info

Dokumentacja produktu



Zapoznaj się z poniższym linkiem, aby pobrać elektroniczne wersje dokumentacji produktu.

Ten link prowadzi do regionalnej strony kontaktowej w regionie EMEA. Na tej stronie możesz wnioskować o login do bezpiecznego portalu internetowego, na którym przechowywane są wszystkie instrukcje.

<https://firesecurityproducts.com/en/contact>

Informacje kontaktowe

firesecurityproducts.com lub www.aritech.com

Introdução

O DGP sem fios avançado ATS1236 expande as entradas do painel de controlo do ATS com sensores sem fio de 433 MHz.

O ATS1236 suporta tanto o legado de 63 bits como os sensores LoNa de 433 MHz.

O ATS1236 suporta um máximo de 32 sensores e 16 comandos.

Podem ser ligados a cada um dos databus do painel de controlo até 15 DGP ATS1236.

O ATS1236 pode ter até 2 zonas sem fios ligadas.

O ATS1236 tem uma saída de relé CO.

O comprimento máximo recomendado do bus de dados é de 1500 m quando estiverem ligados um ou mais DGP sem fios ATS1236.

O DGP sem fios pode ser alimentado a partir do bus de dados do painel de controlo ATS ou a partir de uma fonte de alimentação auxiliar remota.

Os botões de comando podem ser programados para armar e desarmar áreas, ou para controlar relés. Por exemplo, podem ser utilizados relés para abrir e fechar remotamente uma porta de garagem.

Descrição básica do sistema

O painel de controlo ATS recolhe os dados a partir do DGP sem fios no bus de dados. O ATS1236 pode ser alimentado pelo painel de controlo ou através de um DGP remoto com alimentação de 230 V.

O ATS1236 recebe o sinal RF a partir dos dispositivos sem fios, como comandos, sensores PIR ou detetores de fumo.

Uma função de supervisão programável monitoriza o estado dos dispositivos em campo. Os transmissores enviam um sinal de supervisão a cada 18 minutos. Os sensores de fumo enviam um sinal de supervisão a cada 63 minutos. Para mais detalhes sobre a funcionalidade de supervisão, consulte os menus 8, 9 e 10.

Instalação

Figura 4: Disposição dos PCB ATS1236

(1) Antenas	(6) LED
(2) Switch do tamper	(7) Ligação de zonas
(3) Endereço de interruptor DIP	(8) Jumper de relé
(4) Jumper TERM	(9) Saída de relé
(5) Terminação do bus ATS	

Local de montagem

O ATS1236 pode ser montado em qualquer parede interior.

Cuidado: ao instalar o expansor ATS1236, é importante minimizar qualquer interferência eletromagnética do ambiente no qual o expansor ATS1236 está instalado. Certifique-se de que o expansor ATS1236 se encontra a uma distância mínima de um metro das linhas de alimentação elétrica (Figura 7, item 1), caixas de metal (item 2) ou quaisquer objetos metálicos de grandes dimensões e de qualquer fonte de interferência eletromagnética, como transformadores para campainhas de portas e placas de fusíveis.

Evite ligações elétricas ou metálicas excessivas, por exemplo salas de máquinas ou de caldeiras.

Evite áreas onde o DGP sem fios possa estar exposto a humidade.

Montagem do ATS1236

1. Remova a alimentação do painel de controlo ATS antes da instalação.
2. Remova a caixa frontal de plástico desapertando o parafuso inferior. Ver a Figura 1.
3. Remova cuidadosamente a placa de circuito da caixa de plástico traseira, apertando as patilhas laterais. Tenha o cuidado de colocar de lado os dois interruptores tamper de borracha.
4. Segure a base do ATS1236 contra a superfície de montagem e marque os dois orifícios de montagem.
5. Faça os furos e introduza buchas, se necessário.
6. Passe o cabo de bus através de uma das aberturas para passagem de cabos.
7. Fixe a unidade à superfície de montagem por intermédio dos parafusos fornecidos. Se estiver montado perto de metal, coloque a antena o mais afastada possível.
8. Reinstale o botão do tamper de borracha traseiro se o mesmo tiver sido removido.
9. Reinstale a placa de circuito na caixa de plástico, tendo o cuidado de posicionar as antenas na posição superior.

Feche a caixa após todos os cabos estarem ligados. Consulte “Ligar o ATS1236” abaixo. Aperte o parafuso da base.

Ligar o ATS1236

Ver a Figura 4.

1. Ligue os quatro fios do cabo bus à fita de terminais DGP.
 - +12 a POS
 - GND a NEG
 - D+ a LAN+/D
 - D- a LAN-
2. Ligue o cabo bus ao bus do painel de controlo ATS. Ligue o cabo de alimentação à alimentação auxiliar do painel de controlo, ou recorra a um cabo de alimentação em separado para o DGP com alimentação elétrica mais próxima. Quando utilizar uma fonte de alimentação DGP remota, deverão estar ligados 0 V ao painel e ao DGP.
3. Opcionalmente, ligue até duas zonas sem fios ao terminal de zona (Figura 4, item 7). Ligue os detetores e zonas de terminação da mesma forma que no painel de controlo. Consulte o *Manual de Instalação e Programação do Advisor Advanced* para obter mais informações.

Especificações das ligações

O ATS1236 pode estar localizado a até 1500 m do painel de controlo ATS com recurso a um cabo WCAT52/54. Este cabo possui um núcleo com uma secção de 24 AWG, o diâmetro é de 0,52 mm e a área é de 0,22 mm².

Jumpers

J2: Jumper TERM (Figura 4, item 4) Configure-o no último dispositivo no BUS.

J5: Jumper de relé de saída (Figura 4, item 8) Selecione o modo de voltagem de relé. Consulte "Relé" abaixo para obter mais informações.

Interruptor DIP

Cada DGP sem fios ligado ao bus do painel de controlo ATS deverá identificar-se junto do painel de controlo ATS com um endereço único definido com os interruptores DIP 1 a 4 no DGP. A Figura 5 mostra 15 endereços DGP sem fios possíveis.

Nota: Não utilize o endereço 0.

LEDs

O ATS1236 tem os seguintes LED:

- D2: Bus ATS Rx. Vermelho, pisca durante o envio de dados para o painel de controlo.
- D4: Bus ATS Tx. Verde, pisca durante a receção de dados do painel de controlo.
- D6: Comunicação LoNa. Verde, pisca quando é recebido um pacote válido de um dispositivo LoNa.
- D7: Comunicação de 63 bits. Azul, pisca quando é recebido um pacote válido de um dispositivo de 63 bits.
- D8: Sensibilidade do rádio. Amarelo, acende quando a sensibilidade é reduzida (-8 dBm) de forma manual ou automática, por exemplo, no menu de programação quando o painel está definido para o modo de compatibilidade EN.
- D9: Fonte de alimentação Verde, aceso quando a alimentação está ligada.
- D15: Heartbeat. Vermelho, uma tripla intermitência a cada segundo indica que o módulo não está registado ou uma única intermitência a cada segundo indica que o módulo está registado.

Nota: Os LED são desativados quando a caixa está fechada.

Numeração de zonas e saídas

Tabela 1: Números de zona

Dispositivo	Zonas	Saídas
Painel de controlo	1-16	1-8
DGP 1	17-48	17-48
DGP 2	49-80	49-80
DGP 3	81-112	81-112
DGP 4	113-144	113-144
DGP 5	145-176	145-176

<https://shop.comsec.ie/>

Dispositivo	Zonas	Saídas
DGP 6	177-208	177-208
DGP 7	209-240	209-240
DGP 8	241-272	241-272
DGP 9	273-304	273-304
DGP 10	305-336	305-336
DGP 11	337-368	337-368
DGP 12	369-400	369-400
DGP 13	401-432	401-432
DGP 14	433-464	433-464
DGP 15	465-480 [1]	465-496
DGP 16 [2]	497-528	497-528
DGP 17	529-560	529-560
DGP 18	561-592	561-592
DGP 19	593-624	593-624
DGP 20	625-656	625-656
DGP 21	657-688	657-688
DGP 22	689-720	689-720
DGP 23	721-752	721-752
DGP 24	753-784	753-784
DGP 25	785-816	785-816
DGP 26	817-848	817-848
DGP 27	849-880	849-880
DGP 28	881-912	881-912
DGP 29	913-944	913-944
DGP 30	945-976	945-976

[1] Entradas 17 a 32 do expansor 15 não podem ser utilizadas.

[2] Não é possível ligar mais do que 15 expansores a um databus do sistema. Para ligar mais dispositivos bus a um painel, é necessário instalar um segundo módulo de extensão LAN RS485 do painel ATS670.

Tamper

Dois botões de pressão em borracha fornecem tamper à caixa frontal e à parede traseira. Para limpar uma condição de tamper do DGP, ambas as entradas de tamper devem estar seladas. O invólucro deve ser montado firmemente numa superfície plana com a tampa fechada.

Se uma das entradas de tamper estiver aberta, ocorre uma condição de tamper do DGP.

Relé

O recetor inclui um relé Forma C de polo simples e curso duplo (SPDT). Este é o primeiro número de saída do DGP. Consulte o manual de programação do painel de controlo para obter mais informações.

O relé está ligado ao terminal de saída J6 com ligações normalmente abertas e normalmente fechadas para sua conveniência.

O relé pode ser configurado em 3 modos diferentes para suportar aplicações diferentes. Utilize o jumper J5 para selecionar o modo adequado aos seus requisitos. Ver a Figura 6.

- Sem jumper (predefinição de fábrica): Fecho por contacto seco fornecido ao terminal de saída. A carga máxima é de 30 V CA a 1 A ou 30 V CC a 1 A.
- Jumper entre – e C: Ligação à terra do bus fornecida ao terminal de saída normalmente a 0 V. Não exceder a capacidade do relé, cuja carga máxima é 30 V CA a 1 A ou 30 V CC a 1 A.
- Jumper entre C e +: Voltagem do bus fornecida ao terminal de saída normalmente de 12 a 13 V CC. A carga máxima a 12 V é a corrente total do painel de 700 mA, o que inclui todos os dispositivos e módulos de expansão ligados. Não exceder a capacidade do relé.

Programação

Quando ligado a um painel Advisor Advanced, configure primeiro o DGP. Utilize o menu de programação “2 Dispositivos”.

Em seguida, adicione e configure uma zona sem fios apropriada utilizando o menu “4.1 Zonas”. Adicione e configure ainda zonas sem fios, se ligadas.

Para mais informações, consulte *Manual de Instalação e Programação do Advisor Advanced*.

Nível de sinal

Pode verificar o nível do sinal recebido de cada sensor através do “Menu Serviço 1”. Para mais informações, consulte *Manual de Instalação e Programação do Advisor Advanced*.

Para garantir que o sensor está instalado numa gama efetiva do expansor sem fios, o técnico de instalação pode verificar a força do sinal da última transmissão do evento de um sensor sem fios no ecrã RAS.

O indicador RSSI mostra o nível do sinal para a zona selecionada, na forma de um indicador de barra. Um nível de 5 barras (IIII) significa o melhor sinal possível, um nível de 0 barras é o pior.

Os níveis aproximados da qualidade de ligação estão listados na Tabela 2 abaixo.

Tabela 2: Valores RSSI

Valor (dBm)	Indicador da barra do ecrã	Sinal recebido
<-99	[.....]	Sinal insuficiente. O sensor não funciona. Desloque o recetor.
-98 a -85	[.I.....]	Sinal fraco. O sensor poderá funcionar, mas o funcionamento não é recomendado porque o dispositivo sem fios irá causar falhas de supervisão de RF.
-84 a -69	[.I.I.....]	Sinal médio. O sensor funciona, mas a supervisão para este dispositivo RF pode ter sido desligada.
-68 a -53	[.I.I.I.....]	Bom sinal.
-52 a -37	[.I.I.I.I...]	Sinal forte
>-37	[.I.I.I.I.I.]	Sinal excelente.

Nota: para uma comunicação fiável, recomendamos vivamente que mantenha um nível mínimo do sinal de 2 barras, que corresponde ao valor entre -84 e -69 dBm.

Especificações

Compatibilidade	Sensores sem fios do Modo de Aprendizagem 433 MHz Versão de firmware do Advisor Advanced MR4.2 ou superior.
Protocolos suportados	Legado 433 MHz (63 bits) LoNa (80 bits+)
Zonas sem fios	32 por DGP (programável)
Frequência de funcionamento sem fios	433,05 a 434,79 MHz
Comandos	16
Alimentação necessária	9,5 a 14,4 V \pm 2%, 70 mA \pm 10%
Distância do bus máxima recomendada	1500 m utilizando o WCAT52/54, dois pares de cabo de dados entrançados, blindados.
Capacidade do relé	30 V CA a 1A ou 30 V CC a 1A
Temperatura de funcionamento	-10 a +55 °C
Humidade relativa máxima	95% sem condensação
Dimensões (C x L x A)	16,5 x 11,5 x 4 cm
Peso	350 g

Informação reguladora

Fabricante	COLOCADO NO MERCADO POR: Carrier Fire & Security Americas Corporation, Inc. 13995 Pasteur Blvd Palm Beach Gardens, FL 33418, USA REPRESENTANTE EU AUTORIZADO: Carrier Fire & Security B.V. Kelvinstraat 7, 6003 DH Weert, Netherlands
------------	---------------------------------------------------------------------------------------------------------------------------------------------------------------------------------------------------------------------------------------------------------

Avisos e isenções de responsabilidade dos produtos

ESTES PRODUTOS ESTÃO PREVISTOS PARA SEREM VENDIDOS E INSTALADOS POR PROFISSIONAIS QUALIFICADOS. A CARRIER FIRE & SECURITY NÃO PODE APRESENTAR QUALQUER GARANTIA DE QUE QUALQUER PESSOA OU ENTIDADE QUE COMPRE OS SEUS PRODUTOS, INCLUINDO QUALQUER “DISTRIBUIDOR AUTORIZADO” OU “REVENDEDOR AUTORIZADO”, TEM FORMAÇÃO OU EXPERIÊNCIA ADEQUADA PARA INSTALAR CORRETAMENTE PRODUTOS RELACIONADOS COM A SEGURANÇA E A PROTEÇÃO CONTRA INCÊNDIOS.



Para mais informações sobre isenções de garantia e sobre a segurança dos produtos, consulte <https://firesecurityproducts.com/policy/product-warning/> ou faça a leitura do código QR.

Certificação



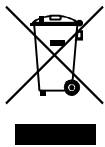
Directivas da União Europeia

A Carrier Fire & Security declara que este dispositivo se encontra em conformidade com os requisitos e disposições aplicáveis, e com todas as regras e regulamentos aplicáveis, incluindo, entre outros, a Diretiva 2014/53/EU. Para mais informações consulte firesecurityproducts.com

REACH

O produto pode conter substâncias da lista de Candidatos de concentração acima de 0,1% p/p, de acordo com a lista de Candidatos publicada recentemente no site ECHA.

Informações de utilização segura podem ser encontradas em <https://firesecurityproducts.com/en/content/intrusion-intro>



2012/19/EU (directiva WEEE, sobre Resíduos de Equipamentos Eléctricos e Electrónicos): Os produtos marcados com este símbolo não podem ser eliminados como lixo municipal não separado na União Europeia. Para uma reciclagem adequada, devolva este equipamento ao fornecedor local aquando da compra de um novo equipamento equivalente, ou coloque-o num ponto de recolha designado para o efeito. Para mais informações, consulte: recyclethis.info

Documentação de produto

Por favor consulte o link seguinte para obter a versão eletrónica da documentação do produto.



Este link irá direcioná-lo para a página regional da EMEA. Nesta página pode solicitar o acesso ao portal seguro, onde todos os manuais se encontram armazenados.

<https://firesecurityproducts.com/en/contact>

Informação de contacto

firesecurityproducts.com ou www.aritech.com

SK: Inštalačný návod

Úvod

Rozšírené bezdrôtové DGP ATS1236 rozširuje vstupy ústredne ATS o bezdrôtové senzory 433 MHz. ATS1236 podporuje staršie 63-bitové aj LoNa 433 MHz senzory.

ATS1236 podporuje maximálne 32 senzorov a 16 prívieskov.

Ku každej dátovej zbernici ústredne možno pripojiť až 15 ATS1236 DGP.

ATS1236 môže mať pripojené iba 2 drôtové zóny.

ATS1236 má iba jeden výstup relé CO.

Maximálna odporúčaná dĺžka dátovej zbernice je 1 500 m v prípade pripojenia jednej alebo viacerých bezdrôtových DGP ATS1236.

Bezdrôtovú DGP možno napájať z dátovej zbernice ústredne ATS alebo z externého pomocného napájania.

Tlačidlá prívieskov možno naprogramovať tak, aby aktivovali alebo deaktivovali oblasti, prípadne riadili relé. Relé možno napríklad použiť na otváranie a zatváranie garážových dverí na diaľku.

Základný popis systému

Ústredňa ATS zhromažďuje údaje z bezdrôtového DGP na dátovej zbernici. ATS1236 možno napájať ústredňou alebo zo vzdialeného, 230 V napájaného DGP.

ATS1236 prijíma RF signál z bezdrôtových zariadení, akým sú príviesky, PIR senzory alebo detektory dymu.

Môžete naprogramovať dohľad, ktorý bude monitorovať stav zariadení v odlišných zónach. Vysielач odosiela jeden kontrolný signál každých 18 minút. Dymové senzory odosiela jeden kontrolný signál každých 63 minút. Podrobnosti o funkcii dohľadu nájdete v menu 8, 9 a 10.

Inštalácia

Obrázok 4: Rozloženie PCB ATS1236

- | | |
|----------------------------|---------------------|
| (1) Antény | (6) LED kontrolky |
| (2) Tamperový spínač | (7) Pripojenie zóny |
| (3) Prepínač DIP adresy | (8) Prepojka relé |
| (4) Prepojka TERM | (9) Výstup relé |
| (5) Terminály zbernice ATS | |

Miesto montáže

ATS1236 možno namontovať na akúkoľvek vnútornú stenu.

Upozornenie: Pri inštalácii expanderu ATS1236 je dôležité minimalizovať akékoľvek elektromagnetické rušenie z prostredia, v ktorom je expander ATS1236 nainštalovaný. Zabezpečte, aby expander ATS1236 bol minimálne 1 meter od sieťového vedenia (Obrázok 7, položka 1), kovových skriniek (položka 2) alebo akýchkoľvek kovových predmetov a akéhokoľvek zdroja elektromagnetického rušenia, akým sú vysielачe vchodových zvončekov a poistkové rozvody.

Neumiestňujte ho tam, kde je veľa kovu alebo elektrických vedení, napríklad do kotolní alebo dielní.

Vyhňte sa oblastiam, kde by bezdrôtové DGP mohlo byť vystavené vlhkosti.

Montáž ATS1236

1. Pred montážou zbavte ústredňu ATS napájania.
2. Odstráňte predný plastový kryt uvoľnením spodnej skrutky. Pozrite Obrázok 1.
3. Opatrne odstráňte dosku obvodov zo zadného plastového krytu tak, že zatlačíte jej bočné západky. Nezabudnite si odložiť dva gumové tamperové spínače.
4. Podržte základňu ATS1236 pri montážnom povrchu a vyznačte si montážne otvory.
5. Vyvrtajte diery a v prípade potreby zasuňte zápuštné kolíky.
6. Prevedte kábel zbernice cez jeden z káblových otvorov.
7. Upevnite jednotku k montážnemu povrchu pomocou pribalených skrutiek. V prípade montáže v blízkosti kovu umiestnite anténu čo najďalej ako je to možné.
8. V prípade, že ste v predošlých krokoch demontovali gumové tamperové tlačidlo, znova ho namontujte.
9. Znova namontujte dosku obvodov do plastového krytu, pričom dbajte na to, aby ste antény namontovali do vzpriamenej polohy.

Po pripojení všetkých káblov zatvorte kryt. Pozrite časť „Pripojenie ATS1236“ na strane 44. Utiahnite spodnú skrutku.

Pripojenie ATS1236

Pozrite Obrázok 4.

1. K svorkám na DGP pripojte štyri káble zbernice.
 - +12 k POS
 - GND k NEG
 - D+ k LAN+/D
 - D- k LAN-
2. Pripojte kábel zbernice k zbernici ústredne ATS. Pripojte napájací kábel k pomocnému napájaniu ústredne alebo privedte samostatný napájací kábel k najbližšiemu zo siete napájanému DGP. Pri použití externého napájania DGP, musí byť k ústredni a k DGP pripojené aj 0 V.
3. Voliteľne možno k svorkám zóny pripojiť až dve drôtové zóny (Obrázok 4, položka 7). Detektory prepojte a zóny ukončíte rovnakým spôsobom, ako je tomu pri ústredni. Podrobnosti nájdete v *Inštaláčnej a programátorskej príručke Advisor Advanced*.

Špecifikácie zapojenia

ATS1236 sa môže nachádzať až do 1 500 m od ústredne ATS s použitím kábla WCAT52/54. Tento kábel obsahuje jadro s prierezom 24 AWG, priemer je 0,52 mm a prierez predstavuje 0,22 mm².

Prepojky

J2: Prepojka TERM (Obrázok 4, položka 4). Nastavte na poslednom zariadení v rámci zbernice.

J5: Prepojka výstupu relé (Obrázok 4, položka 8). Zvoľte si režim napätia relé. Detaily nájdete v časti „Relé“ na strane 45.

Prepínač DIP

Každé bezdrôtové DGP pripojené k zbernici ústredne ATS sa musí v ústredni identifikovať použitím jedinečnej adresy nastavenej na prepínačoch DIP 1 až 4 na DGP. Obrázok 5 zobrazuje 15 možných adries bezdrôtového DGP.

Poznámka: Nepoužívajte adresu 0.

LED diódy

ATS1236 disponuje nasledovnými LED diódami:

- D2: Zbernica ATS Rx. Červená, bliká pri odosielaní dát do ústredne.
- D4: Zbernica ATS Tx. Zelená, bliká pri prijímaní dát z ústredne.
- D6: Komunikácia LoNa. Zelená, bliká v prípade, že zo zariadenia LoNa je prijatý platný paket.
- D7: 63-bitová komunikácia. Modrá, bliká v prípade prijatého paketu zo 63-bitového zariadenia.
- D8: Citlivosť rádia. Žltá. Svieta v prípade, že citlivosť je znížená (-8 dBm) manuálne alebo automaticky, napríklad v menu programovania, keď je ústredňa nastavená v režime kompatibility EN.
- D9: Napáťový zdroj. Zelená, svieti pri zapnutí.
- D15: Rytmickejší signál Červená, tri bliknutia každú sekundu signalizujú, že modul nie je prihlásený. Jedno každú sekundu signalizuje, že modul je prihlásený.

Poznámka: Kontrolky LED sa po zatvorení krytu deaktivujú.

<https://shop.comsec.ie/>

Číslovanie zón a výstupov

Tabuľka 3: Číslovanie zón

Zariadenie	Zóny	Výstupy
Ústredňa	1 – 16	1 – 8
DGP 1	17 – 48	17 – 48
DGP 2	49 – 80	49 – 80
DGP 3	81 – 112	81 – 112
DGP 4	113 – 144	113 – 144
DGP 5	145 – 176	145 – 176
DGP 6	177 – 208	177 – 208
DGP 7	209 – 240	209 – 240
DGP 8	241 – 272	241 – 272
DGP 9	273 – 304	273 – 304
DGP 10	305 – 336	305 – 336
DGP 11	337 – 368	337 – 368
DGP 12	369 – 400	369 – 400
DGP 13	401 – 432	401 – 432
DGP 14	433 – 464	433 – 464
DGP 15	465 – 480 [1]	465 – 496
DGP 16 [2]	497 – 528	497 – 528
DGP 17	529 – 560	529 – 560
DGP 18	561 – 592	561 – 592
DGP 19	593 – 624	593 – 624
DGP 20	625 – 656	625 – 656
DGP 21	657 – 688	657 – 688
DGP 22	689 – 720	689 – 720
DGP 23	721 – 752	721 – 752
DGP 24	753 – 784	753 – 784
DGP 25	785 – 816	785 – 816
DGP 26	817 – 848	817 – 848
DGP 27	849 – 880	849 – 880
DGP 28	881 – 912	881 – 912
DGP 29	913 – 944	913 – 944
DGP 30	945 – 976	945 – 976

[1] Vstupy 17 až 32 expanderu 15 nemožno použiť.

[2] K jednej systémovej zbernici nemôžete pripojiť viac ako 15 expanderov. Na pripojenie viacerých zbernicových zariadení k ústredni je nevyhnutné inštalovať druhý rozširovací modul ATS670 RS485 LAN.

Tamper

Dve gumové tlačidlá zabezpečujú tamper pre predný kryt a zadnú stenu. Na zrušenie stavu tampera DGP je potrebné obidva vstupy tamperu neaktívne (uzavreté). Zadný kryt musí byť pevne namontovaný na rovnom povrchu a predný kryt musí byť zatvorený.

Ak je otvorený niektorý z tamperových vstupov, nastane stav tamperu DGP.

Relé

Prijímač disponuje relé formy C typu – jednopólový prepínač kontakt (SPDT). Je to výstup číslo jedna DGP. Podrobnosti si pozrite v programovacej príručke ústredne.

Relé sa pripája k výstupnému terminálu J6 pomocou pripojení typu normálne otvorené a normálne zatvorené podľa potreby.

Relé možno nakonfigurovať v 3 rôznych režimoch tak, aby podporovalo rôzne aplikácie. Prepojku J5 použite na výber režimu, ktorý sa hodí vašim požiadavkám. Pozrite Obrázok 6.

- Bez prepojky (predvolené nastavenie): Suchý kontakt pre výstupnú svorku. Maximálne zaťaženie je 30 V stried. pri 1 A alebo 30 V jednosm. pri 1 A.
- Prepojka medzi – a C: Uzemnenie zbernice poskytnuté na svorku výstupu pri typicky 0 V. Neprekračujte menovitý výkon relé, ktorý je maximálne 30 V stried. pri 1 A alebo 30 V jednosm. pri 1 A.
- Prepojka medzi C a +: Napätie zbernice poskytnuté na svorku výstupu pri typicky 12 až 13 V jednosm. Maximálne zaťaženie pri 12 V predstavuje celkový prúd ústredne 700 mA. Zahŕňa to všetky pripojené zariadenia a moduly expanderov. Neprekračujte menovitý výkon relé.

Programovanie

Po pripojení k ústredni Advisor Advanced najprv nakonfigurujte DGP. Použite ponuku programovania „2 Zariadenia“.

V ďalšom kroku pridajte a nakonfigurujte príslušnú bezdrôtovú zónu pomocou ponuky „4.1 Zóny“. V prípade pripojenia tiež pridajte a nakonfigurujte drôtové zóny.

Podrobnosti nájdete v *Inštaláčnej a programátorskej príručke k systému Advisor Advanced*.

Úroveň signálu

Úroveň prijatého signálu každého senzora si môžete skontrolovať pomocou ponuky „1 Servis“. Podrobnosti nájdete v *Inštaláčnej a programátorskej príručke k systému Advisor Advanced*.

Aby bol senzor určite nainštalovaný v rámci efektívneho rozsahu bezdrôtového expanderu, inštalátor môže na obrazovke RAS skontrolovať silu signálu bezdrôtového senzora pri poslednom prenose udalosti.

Indikátor RSSI zobrazuje úroveň signálu pre zvolenú zónu v podobe stĺpcového indikátora. Úroveň 5 stĺpcov (IIIII) znamená ten najlepší možný signál. 0 stĺpcov predstavuje najhorší stav.

Približné úrovne kvality pripojenia sú uvedené v: Tabuľka 4 nižšie.

Tabuľka 4: Hodnoty RSSI

Hodnota (dBm)	Stĺpcový indikátor na obrazovke	Prijatý signál
<-99	[.....]	Signál je nedostatočný. Snímač nefunguje. Presuňte prijímač.
-98 až -85	[.I.....]	Slabý signál. Snímač môže fungovať, ale prevádzka sa neodporúča, pretože bezdrôtové zariadenie spôsobí chyby dohľadu RF zariadenia.

Hodnota (dBm)	Stĺpcový indikátor na obrazovke	Prijatý signál
-84 až -69	[.I.I.....]	Stredný signál. Snímač funguje, ale dohľad tohto RF zariadenia môže byť nutné vypnúť.
-68 až -53	[.I.I.I.....]	Dobry signál.
-52 až -37	[.I.I.I.I...]	Silný signál.
>-37	[.I.I.I.I.I.]	Výborný signál.

Poznámka: Pre spoľahlivú komunikáciu sa dôrazne odporúča zabezpečiť úroveň signálu minimálne 2 stĺpcov, ktorá sa rovná hodnote medzi -84 a -69 dBm.

Technické údaje

Kompatibilita	„Learn mode“ bezdrôtové senzory 433 MHz. Verzia firmvéru Advisor Advanced MR4.2 alebo novšia.
Podporované protokoly	Pôvodný – 433 MHz (63-bitové) Nový – LoNa (80 bit+)
Bezdrôtové zóny	32 na DGP (programovateľné)
Bezdrôtová prevádzková frekvencia	433,05 až 434,79 MHz
Prívesky	16
Vyžadované napájanie	9,5 až 14,4 V \pm 2%, 70 mA \pm 10 %
Maximálna odporúčaná dĺžka zbernice	1 500 m použitím WCAT52/54, dva krútené páry, tieneny dátový kábel.
Výkon relé	30 V stried. pri 1 A alebo 30 V jednosm. pri 1 A.
Prevádzková teplota	-10 až +55°C
Maximálna relatívna vlhkosť	95% nekondenzujúca
Rozmery (V x Š x H)	16,5 x 11,5 x 4 cm
Váha	350 g

Právne informácie

Výrobca	UVÁDZANÉ NA TRH PODĽA: Carrier Fire & Security Americas Corporation, Inc. 13995 Pasteur Blvd Palm Beach Gardens, FL 33418, USA AUTORIZOVANÝ ZÁSTUPCA EÚ: Carrier Fire & Security B.V. Kelvinstraat 7, 6003 DH Weert, Holandsko
---------	--------------------------------------------------------------------------------------------------------------------------------------------------------------------------------------------------------------------------------------------------

Upozornenia a zrieknutia sa zodpovednosti k produktom	TIETO PRODUKTY SÚ URČENÉ NA PREDAJ A INŠTALÁCIU KVALIFIKOVANÝMI ODBORNÍKMI. SPOLOČNOSŤ CARRIER FIRE & SECURITY NEMOŽE POSKYTNÚŤ ŽIADNU ZÁRUKU, ŽE AKÁKOL'VEK OSOBA ALEBO SUBJEKT, KTORÝ KUPUJE JEJ PRODUKTY, VRÁTANE AKÉHOKOL'VEK „AUTORIZOVANÉHO DÍLERA“ ALEBO „AUTORIZOVANÉHO PREDAJCU“, JE RIADNE VYŠKOLENÝ ALEBO SKÚSENÝ NA SPRÁVNE NAINŠTALOVANIE PROTIPOŽIARNÝCH A BEZPEČNOSTNÝCH PRODUKTOV. Ďalšie informácie o zrieknutiach sa zodpovednosti zo záruky a bezpečnostných informáciách k produktom nájdete na stránke https://firesecurityproducts.com/policy/product-warning/ alebo nasnímaním tohto kódu QR.
-------------------------------------------------------	------------------------------------------------------------------------------------------------------------------------------------------------------------------------------------------------------------------------------------------------------------------------------------------------------------------------------------------------------------------------------------------------------------------------------------------------------------------------------------------------------------------------------------------------------------------------------------------------------------------------------------------------------------------------------------------------





Spoločnosť Carrier Fire & Security týmto vyhlasuje, že toto zariadenie je v súlade s platnými požiadavkami a ustanoveniami všetkých platných pravidiel a nariadení vrátane, ale nielen, smernice 2014/53/EU. Viac informácií nájdete na firesecurityproducts.com

REACH

Produkt môže obsahovať látky, ktoré sú zároveň látkami na zozname kandidátskych látok v koncentrácii nad 0,1% hm / hm, podľa posledného uverejneného zoznamu kandidátskych látok, ktorý sa nachádza na webovej stránke agentúry ECHA.

Informácie o bezpečnom používaní nájdete na adrese <https://firesecurityproducts.com/en/content/intrusion-intro>



2012/19/EU (smernica o odpade z elektrických a elektronických zariadení): Výrobky označené týmto symbolom môžu byť likvidované v EÚ ako netriedený komunálny odpad. Pre náležitú recykláciu vráťte tento výrobok vášmu miestnemu dodávateľovi po zakúpení rovnocenného nového zariadenia alebo ho zlikvidujte na určených zberných miestach. Ohľadom ďalších informácií si pozrite stránku: recyclethis.info

Dokumentácia o produkte

Na získanie elektronickej verzie dokumentácie k produktu si pozrite nasledujúci webový odkaz.



Tento odkaz vás navedie na regionálnu kontaktnú stránku EMEA. Na tejto stránke môžete požiadať o prihlásenie na zabezpečený webový portál, kde sú uložené všetky príručky. <https://firesecurityproducts.com/en/contact>

Kontaktné údaje

firesecurityproducts.com alebo www.aritech.com

SV: Installationsblad

Introduktion

ATS1236 Advanced Wireless DGP utökar ATS-centralpanelens ingångar med trådlösa sensorer på 433 MHz. ATS1236 stöder både äldre 63-bitars såväl som LoNa 433 MHz-sensorer.

ATS1236 stöder som mest 32 sensorer och 16 fjärrkontroller.

Upp till 15X ATS1236 DGP:er kan anslutas till var och en av centralpanelens databussar.

ATS1236 kan ha upp till 2 kabelanslutna sektioner.

ATS1236 har en CO-reläutgång.

Högsta rekommenderade databusslängd är 1500 meter om en eller flera ATS1236 trådlösa DGP:er är anslutna.

Den trådlösa DGP:n kan strömförsörjas från ATS-centralapparatens databuss eller från en extern strömkälla.

Fjärrkontrollsknappar kan programmeras för att aktivera eller avaktivera områden, eller för att styra reläer. Exempelvis kan en fjärrkontroll användas för att öppna och stänga en garageport på avstånd.

Grundläggande systembeskrivning

ATS-centralapparaten samlar in data från den trådlösa DGP:n på databussen. ATS1236 kan slås på från centralapparaten, eller via en fjärrkontrollerad 230 V DGP.

ATS1236 tar emot RF-signalen från de trådlösa enheterna, t.ex. fjärrkontroller, PIR-sensorer eller rökdetektorer.

En programmerbar övervakningsfunktion övervakar status för enheterna i fältet. Sändare skickar en övervakningssignal var 18:e minut. Röksensorer skickar en övervakningssignal var 63:e minut. För ytterligare information om övervakningsfunktionen hänvisas till meny 8, 9 och 10.

Installation

Figur 4: Kretskortslayout för ATS1236

- | | |
|---------------------------|------------------------|
| (1) Antenner | (6) Lampor |
| (2) Sabotagebrytare | (7) Sektionsanslutning |
| (3) Adress DIP-omkopplare | (8) Bygelrelä |
| (4) TERM-bygel | (9) Reläutgång |
| (5) ATS-bussterminaler | |

Monteringsplats

ATS1236 kan monteras på alla typer av innerväggar.

Varning: Vid installation av ATS1236 expansionsenhet är det viktigt att minimera elektromagnetisk interferens på den plats där ATS1236 installeras. Säkerställ att ATS1236 expansionsenhet befinner sig på minst 1 meters avstånd från huvudledningarna (figur 7, artikel 1), metallskåp (artikel 2) eller andra stora metallobjekt och alla källor till elektromagnetisk interferens, t.ex. transformator för dörrklocka och säkringstavlur.

Undvik för mycket metall eller för många elektriska ledningar, till exempel värmepannor och tvättstugor.

Undvik områden där den trådlösa DGP:n kan utsättas för fukt.

Montera ATS1236

1. Koppla från strömmen för ATS-centralapparaten före installation.
2. Avlägsna det främre plasthöljet genom att lossa på den undre skruven. Se figur 1.
3. Avlägsna försiktigt kretskortet från det bakre plasthöljet genom att trycka på sidoflikarna. Var noga med att lägga åt sidan de två sabotagekontaktarna i gummi.
4. Håll basen till ATS1236 mot monteringsytan och markera monteringshålerna.
5. Borra hål och för in skruvpluggar vid behov.
6. Mata in busskabeln genom ett av kabelhålen.
7. Fäst enheten på väggen med de medföljande skruvarna. Vid montering nära metall behöver antennen ha så stort avstånd som möjligt.
8. Återmontera sabotageknappen på baksidan om den har avlägsnats.
9. Återmontera kretskortet i plasthöljet och var noga med att placera antennerna upprätt.

Stäng höljet efter att alla kablar anslutits. Se "Ansluta ATS1236" på sidan 47. Dra åt den undre skruven.

Ansluta ATS1236

Se figur 4.

1. Anslut de fyra busskabeltrådarna till terminalplinten på DGP:n.
 - +12 till POS
 - GND till NEG
 - D+ till LAN+/D
 - D- till D-
2. Anslut busskabeln till ATS-centralapparatens buss. Anslut strömkabeln till centralapparatens spänningsutgång, eller dra en separat strömkabel till närmaste nätanslutningen DGP. När en trådlös nätanslutning används till en avlägsen DGP måste 0 V anslutas till centralen och till DGP.
3. Anslut upp till två kabelanslutna sektioner till sektionsplinten (figur 4, artikel 7). Anslut detektorer och sektioner på samma sätt som i centralapparaten. Se *Advisor Advanced installations- och programmeringshandbok* för mer information.

Specifikationer för kabeldragning

ATS1236 kan placeras upp till 1 500 m från ATS-centralapparaten med en WCAT52/54-kabel. Denna kabel har en kärna med ett mått på 24 AWG, en diameter på 0,52 mm och en yta på 0,22 mm².

Byglar

J2: TERM-bygel (figur 4, artikel 4). Sätt den på bussens sista enhet.

J5: Utgång reläbygel (figur 4, artikel 8). Välj spänningsläge för reläet. Se "Relä" på sidan 48 för mer information.

DIP-omkopplare

Varje trådlös DGP som ansluts till ATS-centralapparatens buss måste identifiera sig för ATS-centralapparaten med en unik adress som ställs in med DIP-omkopplarna 1 till 4 på DGP:n. Figur 5 visar 15 möjliga trådlösa DGP-adresser.

Observera: Använd inte adress 0.

Lampor

ATS1236 har följande LED-lampor:

- D2: ATS-buss-rx. Röd, blinkar när data sänds till centralapparaten.
- D4: ATS-buss-tx. Grön, blinkar när data tas emot från centralapparaten.
- D6: LoNa-kommunikation. Grön, blinkar när ett giltigt paket tas emot från LoNa-enheten.
- D7: 63 bitars kommunikation. Blå, blinkar när ett giltigt paket tas emot från en 63-bitars-enhet.
- D8: Radiokänslighet. Gul, tänds när känsligheten reduceras (-8 dBm) manuellt eller automatiskt, till exempel i programmeringsmenyn när centralapparaten är inställd på ett EN-kompatibelt läge.
- D9: Strömförsörjning. Grön, lyser när strömmen är på.

D15: Hjärtslag. Röd, tre blinkningar per sekund indikerar att modulen inte är tillagd. En blinkning per sekund indikerar att modulen är tillagd.

Observera: Lamporna är inaktiverade när höljet är stängt.

Sektions- och utgångsnumrering

Tabell 1: Sektionsnumrering

Enhet	Sektioner	Utgångar
Centralapparat	1–16	1–8
DGP 1	17–48	17–48
DGP 2	49–80	49–80
DGP 3	81–112	81–112
DGP 4	113–144	113–144
DGP 5	145–176	145–176
DGP 6	177–208	177–208
DGP 7	209–240	209–240
DGP 8	241–272	241–272
DGP 9	273–304	273–304
DGP 10	305–336	305–336
DGP 11	337–368	337–368
DGP 12	369–400	369–400
DGP 13	401–432	401–432
DGP 14	433–464	433–464
DGP 15	465–480 [1]	465–496
DGP 16 [2]	497–528	497–528
DGP 17	529–560	529–560
DGP 18	561–592	561–592
DGP 19	593–624	593–624
DGP 20	625–656	625–656
DGP 21	657–688	657–688
DGP 22	689–720	689–720
DGP 23	721–752	721–752
DGP 24	753–784	753–784
DGP 25	785–816	785–816
DGP 26	817–848	817–848
DGP 27	849–880	849–880
DGP 28	881–912	881–912
DGP 29	913–944	913–944
DGP 30	945–976	945–976

[1] Ingång 17 till 32 kan inte användas på expansionsenhet 15.

[2] Du kan inte ansluta mer än 15 expansionsenheter till en systemdatabuss. För att ansluta fler bussenheter till en central är det nödvändigt att installera en ATS670 RS485 LAN-expansionsmodul.

Sabotage

Två sabotageknappar i gummi sitter på höljets framsida samt bakre väggsidan. För att lösa ett sabotagestillstånd måste båda sabotageingångarna vara stängda. Höljet ska vara ordentligt fäst på en plan yta med luckan stängd.

Om någon av sabotageingångarna är öppna skapas ett sabotagestillstånd i DGP:n.

Relä

Mottagaren har ett C-relä med enpolig växelbrytare (SPDT). Det här är det första utgångsnumret i DGP:n. Mer information finns i programmeringshandboken till centralapparaten.

Reläet är anslutet till utgångsterminal J6 med NO och Vanligen anslutningar.

Reläet kan konfigureras på tre olika sätt för att stödja olika applikationer. Använd bygel J5 för att välja det läge som bäst passar dina behov. Se figur 6.

- Ingen bygel (fabriksinställning): Mekanisk slutning till utgångsterminalen. Högsta last är 30 VAC vid 1 A, eller 30 VDC vid 1 A.
- Bygel mellan – och C: Buss-jord till utgångsterminalen vid vanliga 0 V. Överskrid inte reläets klassificering, vilken är högsta last för 30 VAC vid 1 A eller 30 VDC vid 1 A
- Bygel mellan C och +: Bussens spänning till utgångsterminalen vid vanliga 12 till 13 VDC. Högsta last vid 12 V är hela centralapparatens ström på 700 mA, vilket inkluderar alla anslutna enheter och expansionsmoduler. Överskrid inte reläets klassificering.

Programmering

Vid anslutning till en Advisor Advanced-central ska DGP:n konfigureras först. Använd programmeringsmenyn "2 Enheter".

Lägg därefter till och konfigurera lämplig trådlös sektion i menyn "4.1 Sektioner". Lägg även till och konfigurera kabelanslutna sektioner.

Se *Advisor Advanced installations- och programmeringshandbok* för mer information.

Signalnivå

Du kan kontrollera den mottagna signalnivån för varje sensor i "1 Service-meny". Se *Advisor Advanced installations- och programmeringshandbok* för mer information.

För att se till att sensorn är installerad inom ett effektivt område för den trådlösa expansionsenheten, kan installatören kontrollera signalstyrkan hos den senaste överföringshändelsen på RAS-skärmen.

RSSI-indikatorn visar signalnivån för den valda sektionen som en stapelindikator. En nivå på 5 staplar (IIIII) betyder bästa möjliga signal, 0 staplar den sämsta.

De ungefärliga nivåerna för anslutningskvalitet räknas upp i Tabell 2 nedan.

Tabell 2: RSSI-värden

Värde (dBm)	Skärmstapel-indikator	Mottagen signal
<-99	[.....]	Signalen är otillräcklig. Sensorn fungerar inte. Flytta mottagaren.
-98 till -85	[.I.....]	Svag signal. Sensorn fungerar eventuellt, men användning rekommenderas inte, eftersom den trådlösa enheten kommer att orsaka RF-övervakningsfel.

Värde (dBm)	Skärmstapel-indikator	Mottagen signal
-84 till -69	[.I.I.....]	Medelstark signal. Sensorn fungerar, men övervakning för denna RF-enhet måste eventuellt stängas av.
-68 till -53	[.I.I.I.....]	Bra signal.
-52 till -37	[.I.I.I.I...]	Stark signal
>-37	[.I.I.I.I.I.]	Utmärkt signal.

Observera: För en pålitlig kommunikation rekommenderas det starkt att behålla en signalnivå på 2 streck, vilket motsvarar ett värde mellan -84 och -69 dBm.

Specifikationer

Kompatibilitet	433 MHz inlärningsläge för trådlösa sensorer. Advisor Advanced fast programvaruversion MR4.2 eller senare.
Stödda protokoll	Äldre produkter 433 MHz (63-bitars) LoNa (80 bit+)
Trådlösa sektioner	32 per DGP (programmerbart)
Trådlös driftfrekvens	433,05 till 434,79 MHz
Fjärrkontroller	16
Strömkrav	9,5 till 14,4 V= ±2%, 70 mA ±10 %
Största rekommenderade bussavstånd	1 500 m med WCAT52/54, två tvinnade par, skärmd datakabel.
Relä-klass	30 VAC vid 1 A, eller 30 VDC vid 1 A
Drifttemperatur	-10 till +55 °C
Maximal relativ luftfuktighet	95 % icke-kondenserande
Mått (L x B x H)	16,5 x 11,5 x 4 cm
Vikt	350 g

Information om regler och föreskrifter

Tillverkare	SLÄPPT PÅ MARKNADEN AV: Carrier Fire & Security Americas Corporation, Inc. 3211 Progress Drive, Lincolnton, NC, 28092, USA AUKTORISERAD EU-REPRESENTANT: Carrier Fire & Security B.V. Kelvinstraat 7, 6003 DH Weert, Netherlands/Holland
Version	Detta document gäller för Advisor Advanced firmware version nnn. Detta dokument gäller för TDA74xx firmware version nnn eller senare.
Produktvarningar och friskrivningar	DESSA PRODUKTER ÄR AVSEDDA FÖR FÖRSÄLJNING TILL OCH INSTALLATION AV BEHÖRIG PERSONAL. CARRIER FIRE & SECURITY KAN INTE GARANTERA ATT EN PERSON ELLER JURIDISK PERSON SOM KÖPER DESS PRODUKTER, INKLUSIVE "KVALIFICERAD FÖRSÄLJARE" ELLER "ÅTERFÖRSÄLJARE", ÄR ORDENTLIGT UTBILDAD ELLER HAR ERFARENHET AV ATT INSTALLERA BRAND- OCH SÄKERHETSRELATERADE PRODUKTER. För mer information om garantifriskrivningar och produktsäkerhet, se https://firesecurityproducts.com/policy/product-warning/ eller skanna QR-koden.



Certifiering

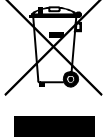
<https://shop.comsec.ie/>

EU-direktiv

Carrier Fire & Security deklarerar härmed att denna enhet överensstämmer med gällande krav och bestämmelser i alla tillämpliga regler och föreskrifter, inklusive men inte begränsat till direktivet 2014/53/EU. För mer information: firesecurityproducts.com

REACH

Produkten kan innehålla ämnen som finns i Kandidatförteckningen i en koncentration av 0,1% w/w, per den senaste listade kandidatförteckningen på ECHA:s webbplats. Information om säker användning finns på <https://firesecurityproducts.com/en/content/intrusi-on-intro>



2012/19/EU (WEEE): Produkter märkta med denna symbol får inte kastas i allmänna sophanteringssystem inom den europeiska unionen. För korrekt återvinning av utrustningen skall den returneras din lokala återförsäljare vid köp av liknande ny utrustning eller lämnas till en därför avsedd deponering. För mer information, se: recyclethis.info

Produkt-dokumentation

Använd följande webblänk för att hämta den elektroniska versionen av produkt dokumentationen.



Den här länken leder dig till EMEAs regionala kontaktsida. På den här sidan kan du begära din inloggning till den säkra webbplatsen där alla manualer är lagrade.

<https://firesecurityproducts.com/en/contact>

Kontaktuppgifter

firesecurityproducts.com eller www.aritech.com

TR: Kurulum Sayfası

Giriş

ATS1236 Advanced Kablosuz DGP, ATS kontrol panelinin girişlerini 433 MHz kablosuz sensörlerle genişletir. ATS1236, hem eski 63 bit hem de LoNa 433 MHz sensörleri destekler.

ATS1236, en fazla 32 sensör ve 16 anahtarlığı destekler.

Kontrol paneli veri yollarının her birine 15 adede kadar ATS1236 DGP bağlanabilir.

ATS1236'ya en fazla 2 adet kablolu bölge bağlanabilir.

ATS1236'da bir adet CO röle çıkışı bulunur.

Bir veya birden fazla ATS1236 kablosuz DGP bağlandığında önerilen maksimum veri yolu uzunluğu 1500 m'dir.

Kablosuz DGP'ye, ATS kontrol paneli veri yolundan veya uzak bir yardımcı güç kaynağından güç sağlanabilir.

Anahtarlık düğmeleri, alanları etkinleştirmek ve devre dışı bırakmak veya röleleri kontrol etmek üzere programlanabilir. Örneğin, röleler bir garaj kapısını uzaktan açıp kapatmak için kullanılabilir.

Temel sistem açıklaması

ATS kontrol paneli, veri yolundaki kablosuz DGP'den veri toplar. ATS1236'ya kontrol paneli veya 230 V ile çalışan uzak bir DGP aracılığıyla güç sağlanabilir.

ATS1236 anahtarlıklar, PIR sensörleri veya duman dedektörleri gibi kablosuz cihazlardan RF sinyali alır.

Programlanabilir bir denetim fonksiyonu, alandaki cihazların durumunu izler. Vericiler, 18 dakikalık aralıklarla bir denetim sinyali gönderir. Duman sensörleri, 63 dakikalık aralıklarla bir denetim sinyali gönderir. Denetim fonksiyonunun ayrıntıları için menü 8, 9 ve 10'a bakın.

Kurulum

Şekil 4: ATS1236 PCB'lerinin düzeni

- | | |
|-------------------------------|--------------------------|
| (1) Antenler | (6) LED'ler |
| (2) Kurcalama anahtarı | (7) Bölge bağlantısı |
| (3) Adres DIP anahtarı | (8) Röle atlatma kablosu |
| (4) TERM atlatma kablosu | (9) Röle çıkışı |
| (5) ATS veri yolu terminaleri | |

Montaj konumu

ATS1236, iç mekandaki tüm duvarlara monte edilebilir.

Dikkat: ATS1236 genişleticiyi kurarken ATS1236 genişleticinin kurulduğu ortamdan kaynaklanan tüm elektromanyetik enterferansı en aza indirmeniz önemlidir. ATS1236 genişleticinin, şebeke elektriği hattından (Şekil 7, öge 1), metal dolaplardan (öge 2) veya tüm büyük metal nesnelere, kapı zili trafoları ve sigorta panoları gibi tüm elektromanyetik enterferans kaynaklarından en az 1 metre uzakta olduğundan emin olun.

Fırın ve bakım odası gibi metalin veya elektrik kablolarının fazla olduğu yerlerden kaçınin.

Kablosuz DGP'nin neme maruz kalabileceği yerlerden kaçınin.

ATS1236'yı monte etme

1. Kurulumdan önce ATS kontrol panelinden güç kaynağını çıkarın.
2. Alttaki vidayı gevşeterek plastik ön muhafazayı çıkarın. Bkz. Şekil 1.
3. Yandaki tırnaklara baskı uygulayarak devre kartını plastik arka muhafazadan dikkatlice çıkarın. İki adet lastik kurcalama anahtarını bir kenara koymayı ihmal etmeyin.
4. ATS1236'nın tabanını montaj yüzeyine tutun ve montaj deliklerini işaretleyin.
5. Gerekirse delikleri açın ve dübel yerleştirin.
6. Veri yolu kablosunu kablo deliklerinin birinden geçirin.
7. Üniteyi verilen vidalarla montaj yüzeyine sabitleyin. Ünite metal bir nesnenin yakınına monte edildiyse anten için mümkün olduğunca geniş bir açıklık bırakın.
8. Çıkarıldıysa arkadaki lastik kurcalama düğmesini yeniden takın.
9. Antenleri yukarı bakacak şekilde konumlandırmaya dikkat ederek devre kartını plastik muhafazaya yeniden takın.

Tüm kablolar bağlandıktan sonra muhafazayı kapatın. Bkz. "ATS1236'yı bağlama". Altteki vidayı sıkın.

ATS1236'yi bağlama

Bkz. Şekil 4.

- Veri yolu kablosunun dört telini DGP'deki terminal şeridine bağlayın.
 - +12, POS'ye
 - GND, NEG'ye
 - D+, LAN+/D'ye
 - D-, LAN-'ye
- Veri yolu kablosunu, ATS kontrol paneli veri yoluna bağlayın. Güç kablosunu, kontrol paneli yardımcı güç kaynağına bağlayın veya şebeke elektriğiyle çalışan en yakın DGP'ye ayrı bir güç kablosu döşeyin. Uzak bir DGP güç kaynağı kullanırken hem panele hem de DGP'ye 0 V bağlanmış olmalıdır.
- İsteğe bağlı olarak bölge terminaline en fazla iki adet kablolu bölge bağlayın (Şekil 4, öge 7). Kablo detektörleri ve sonlandırma bölgeleri, kontrol panelinde olduğu gibidir. Ayrıntılar için *Advisor Advanced Kurulum ve Programlama Kılavuzu*'na bakın.

Kablolarla ilişkin teknik özellikler

ATS1236, WCAT52/54 kablosu kullanılarak ATS kontrol panelinin 1500 m kadar uzağında konumlandırılabilir. Bu kablo, 24 AWG ölçüsünde bir çekirdeğe sahiptir; çapı 0,52 mm, alanı 0,22 mm²'dir.

Atlatma kabloları

J2: TERM atlatma kablosu (Şekil 4, öge 4). Bunu, VERİ YOLUNDAKİ son cihaza takın.

J5: Röle çıkışı atlatma kablosu (Şekil 4, öge 8). Röle voltaj modunu seçin. Ayrıntılar için bkz. aşağı "Röle".

DIP anahtar

ATS kontrol paneline bağlanan her kablosuz DGP, DGP üzerinde yer alan 1'den 4'e kadarki DIP anahtardan oluşan benzersiz bir adres ayarıyla ATS kontrol panelinde tanımlanmalıdır. Şekil 5'te 15 olası kablosuz DGP adresi gösterilmiştir.

Not: 0 numaralı adresi kullanmayın.

LED'ler

ATS1236, aşağıdaki LED'leri içerir:

- D2: ATS Rx veri yolu. Kırmızı; kontrol paneline veri gönderirken yanıp söner.
- D4: ATS Tx veri yolu. Yeşil; kontrol panelinden veri alırken yanıp söner.
- D6: LoNa iletişimi. Yeşil; LoNa cihazından geçerli paket alınırken yanıp söner.
- D7: 63 bit iletişim. Mavi; 63 bit cihazdan geçerli paket alınırken yanıp söner.
- D8: Radyo hassasiyeti. Sarı; hassasiyet manuel veya otomatik olarak azaltıldığında (-8 dBm), örneğin, programlama menüsünde panel EN uyumlu bir moda ayarlandığında yanar.
- D9: Güç kaynağı. Yeşil; güç açıkken yanar.

- D15: Kalp atışı. Kırmızı; saniyede üç kez yanıp sönmeye modülün kaydedildiği; saniyede bir kez yanıp sönmeye modülün kaydedildiğini gösterir.

Not: Muhafaza kapatıldığında LED'ler devre dışı bırakılır.

Bölge ve çıkış numaralandırma

Tablo 1: Bölge numaralandırma

Cihaz	Bölgeler	Çıkışlar
Kontrol paneli	1-16	1-8
DGP 1	17-48	17-48
DGP 2	49-80	49-80
DGP 3	81-112	81-112
DGP 4	113-144	113-144
DGP 5	145-176	145-176
DGP 6	177-208	177-208
DGP 7	209-240	209-240
DGP 8	241-272	241-272
DGP 9	273-304	273-304
DGP 10	305-336	305-336
DGP 11	337-368	337-368
DGP 12	369-400	369-400
DGP 13	401-432	401-432
DGP 14	433-464	433-464
DGP 15	465-480 [1]	465-496
DGP 16 [2]	497-528	497-528
DGP 17	529-560	529-560
DGP 18	561-592	561-592
DGP 19	593-624	593-624
DGP 20	625-656	625-656
DGP 21	657-688	657-688
DGP 22	689-720	689-720
DGP 23	721-752	721-752
DGP 24	753-784	753-784
DGP 25	785-816	785-816
DGP 26	817-848	817-848
DGP 27	849-880	849-880
DGP 28	881-912	881-912
DGP 29	913-944	913-944
DGP 30	945-976	945-976

[1] Genişletici 15'in 17 ile 32 arasındaki girişleri kullanılamaz.

[2] Bir sistem veri yoluna 15'ten fazla genişletici bağlayamazsınız. Bir panele daha fazla veri yolu cihazı bağlamak için ikinci RS485 LAN genişletme modülü olan ATS670'i kurmak gerekir.

Kurcalama

İki adet basmalı düğme, ön kasa ile arka duvarda kurcalama durumu yaratır. DGP'deki kurcalama durumunu gidermek için iki kurcalama girişinin de izole edilmesi gerekir. Muhafaza, kapak kapatıldıktan sonra düz bir yüzeye sıkıca monte edilmelidir.

Kurcalama girişlerinden biri açıksa DGP'de kurcalama durumu oluşur.

Röle

Alıcı, bir adet Tek Kutuplu Çift Konumlu (SPDT) Form C röle içerir. Bu, DGP'nin birinci çıkış numarasıdır. Ayrıntılar için kontrol paneli programlama kılavuzuna bakın.

Röle, rahatınız düşünülerek J6 çıkış terminaline Normalde Açık ve Normalde Kapalı bağlantılarla bağlanmıştır.

Röle, farklı uygulamaları desteklemek üzere 3 farklı modda yapılandırılabilir. Gereksinimlerinize uygun modu seçmek için J5 atlatma kablosunu kullanın. Bkz. Şekil 6.

- Atlatma kablosu yok (fabrika varsayılanı): Çıkış terminaline sağlanan kuru kontak kapaması. Maksimum yük 1 A'da 30 VAC veya 1 A'da 30 VDC'dir.
- - ile C arasındaki atlatma kablosu: Tipik 0 V'de çıkış terminaline sağlanan veri yolu topraklaması. Maksimum yükün 1 A'da 30 VAC veya 1 A'da 30 VDC olduğu röle değerini aşmayın.
- C ile + arasındaki atlatma kablosu: Tipik 12 ila 13 VDC'de çıkış terminaline sağlanan veri yolu voltajı. 12 V'de maksimum yük, 700 mA toplam panel akımıdır; buna, tüm bağlı cihazlar ve genişletme modülleri dahildir. Röle değerini aşmayın.

Programlama

Advisor Advanced paneline bağlandığında önce DGP'yi yapılandırın. "2 Cihazlar" programlama menüsünü kullanın.

Ardından "4.1 Bölgeler" menüsünü kullanarak uygun bir kablosuz bölge ekleyip yapılandırın. Ayrıca bağlı olmaları durumunda kablolu bölgeleri de ekleyip yapılandırın.

Ayrıntılar için *Advisor Advanced Kurulum ve Programlama Kılavuzu*'na bakın.

Sinyal seviyesi

"1 Servis menüsü"nü kullanarak her bir sensörün alınan sinyal seviyesini kontrol edebilirsiniz. Ayrıntılar için *Advisor Advanced Kurulum ve Programlama Kılavuzu*'na bakın.

Sensörün etkili bir kablosuz genişletici aralığına kurulduğundan emin olmak için kurulumcu, bir kablosuz sensörün RAS ekranındaki son olay iletiminin sinyal gücünü kontrol edebilir.

RSSI göstergesi, seçilen bölgenin sinyal seviyesini çubuklar halinde gösterir. 5 çubuklu sinyal seviyesi (IIIII), olası en iyi sinyal seviyesini gösterirken 0 çubuklu sinyal seviyesi en kötü seviyedir.

Yaklaşık bağlantı kalitesi seviyeleri şurada listelenmiştir: Tablo 2.

Tablo 2: RSSI değerleri

Değer (dBm)	Ekrandaki çubuk göstergesi	Alınan sinyal
<-99	[.....]	Sinyal yetersiz. Sensör çalışmıyor. Alıcıyı taşıyın.
-98 ila -85	[.I.....]	Zayıf sinyal. Sensör çalışabilir ama bu şekilde çalıştırılması önerilmez çünkü kablosuz cihaz RF denetim arızalarına neden olacaktır.

Değer (dBm)	Ekrandaki çubuk göstergesi	Alınan sinyal
-84 ila -69	[.I.I.....]	Orta sinyal. Sensör çalışıyor ancak bu RF cihazı için denetimin kapatılması gerekebilir.
-68 ila -53	[.I.I.I.....]	İyi sinyal.
-52 ila -37	[.I.I.I.I...]	Güçlü sinyal.
>-37	[.I.I.I.I.I.]	Mükemmel sinyal.

Not: Güvenilir bir iletişim için en az 2 çubuklu bir sinyal seviyesini korumanız önerilir; bu sinyal seviyesi, -84 ila -69 dBm arası değere eşittir.

Teknik özellikler

Uyumluluk	433 MHz Öğrenme Modu kablosuz sensörler. Advisor Advanced işletme kodu sürümü MR4.2 veya üstü.
Desteklenen protokoller	Eski 433 MHz (63 bit) LoNa (80 bit+)
Kablosuz bölgeler	DGP başına 32 (programlanabilir)
Kablosuz çalışma frekansı	433.05 ila 434,79 MHz
Anahtarlıklar	16
Gerekli güç	9,5 ila 14,4 V \pm 2%, 70 mA \pm %10
Önerilen maksimum veri yolu mesafesi	WCAT52/54 çift bükümlü, korumalı veri kablosu kullanılarak 1500 m.
Röle değeri	1A'da 30 VAC veya 1 A'da 30 VDC'dir.
Çalışma sıcaklığı	-10 ila +55°C
Maksimum bağıl nem	%95 yoğuşma olmadan
Boyutlar (U x G x Y)	16,5 x 11,5 x 4 cm
Ağırlık	350 g

Düzenleyici bilgiler

Üretici	BU FIRMA TARAFINDAN PAZARA SUNULMUŞTUR: Carrier Fire & Security Americas Corporation, Inc. 13995 Pasteur Blvd Palm Beach Gardens, FL 33418, ABD YETKİLİ AB TEMSİLCİSİ: Carrier Fire & Security B.V. Kelvinstraat 7, 6003 DH Weert, Hollanda
---------	---------------------------------------------------------------------------------------------------------------------------------------------------------------------------------------------------------------------------------------------------------------

Ürün uyarıları ve feragatler	BU ÜRÜNLER NİTELİKLİ UZMANLARA SATILMAK VE NİTELİKLİ UZMANLAR TARAFINDAN MONTE EDİLMEK ÜZERE TASARLANMIŞTIR. CARRIER FIRE & SECURITY, HERHANGİ BİR "YETKİLİ BAYI" VEYA "YETKİLİ SATICI" DA DAHİL OLMAK ÜZERE ÜRÜNLERİNİ SATIN ALAN KİŞİLERİN VEYA KURULUŞLARIN YANGIN VE GÜVENLİKLE İLGİLİ ÜRÜNLERİ DOĞRU ŞEKİLDE MONTE ETMEK ÜZERE GEREKLİ EĞİTİME VEYA DENEYİME SAHİP OLDUĞU KONUSUNDA HERHANGİ BİR GARANTİ VEREMEZ. Garanti feragatleri ve ürün güvenliğine ilişkin bilgiler hakkında daha fazla bilgi için lütfen https://firesecurityproducts.com/policy/product-warning/ adresini ziyaret edin veya QR kodunu taratın.
------------------------------	--------------------------------------------------------------------------------------------------------------------------------------------------------------------------------------------------------------------------------------------------------------------------------------------------------------------------------------------------------------------------------------------------------------------------------------------------------------------------------------------------------------------------------------------------------------------------------------------------------------------------------------------------------------------------------------------------------



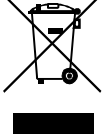
Sertifikasyon

 <https://shop.comsec.ie/>

Carrier Fire & Security, bu cihazın geçerli olan gerekliliklere ve geçerli tüm kural ve düzenlemelerin hükümlerine uygun olduğunu, 2014/53/EU Sayılı Direktif de dahil olmak üzere ancak bununla sınırlı olmamak üzere beyan eder. Daha fazla bilgi için firesecurityproducts.com adreslerine bakınız.

REACH

Ürün, ECHA Web sitesinde bulunan ve en son yayınlanan adaylar listesi'ne göre, % 0.1 a / a konsantrasyonu altında maddeler içerebilir. Güvenli kullanım bilgileri <https://firesecurityproducts.com/en/content/intrusion-intro>



2012/19/EU (WEEE direktifi): Bu sembol ile işaretlenmiş ürünler Avrupa Birliğinde sınıflandırılmamış evsel atık olarak atılamazlar. Uygun geri dönüşüm için, denk bir ürün satın almanızdan sonra bu ürünü yerel tedarikçinize iade edin veya belirlenmiş toplama noktalarına götürün. Daha fazla bilgi için bkz: recyclethis.info

Ürün Belgeleri



Ürün belgelerinin elektronik sürümüne erişmek için lütfen aşağıdaki Web bağlantısını kontrol edin.

Bu link sizi EMEA bölgesel iletişim sayfasına yönlendirecektir. Bu sayfada tüm kılavuzların saklandığı güvenli Web portalına giriş bilgilerinizi talep edebilirsiniz.

<https://firesecurityproducts.com/en/contact>

İletişim bilgileri

firesecurityproducts.com veya www.aritech.com