

Renfert

fr

making work easy



POWER steamer 1 & 2

Made in Germany

21-6800 21122023

Sommaire

1	Introduction	3
1.1	Symboles utilisés	3
2	Sécurité	3
2.1	Utilisation conforme	3
2.2	Utilisation non conforme	3
2.3	Conditions d'environnement	4
2.4	Dangers et avertissements	4
2.4.1	Remarques générales	4
2.4.2	Informations spécifiques	4
2.5	Durée d'utilisation	5
2.6	Personnes autorisées	5
2.7	Clause de non-responsabilité	5
3	Description du produit	5
3.1	Description générale	5
3.2	Composants et éléments fonctionnels	6
3.3	Étendue de livraison	7
3.4	Type de livraison	7
3.5	Accessoires	7
4	Mise en service	7
4.1	Déballage	7
4.2	Mise en place	7
4.3	Ouverture/fermeture de l'ouverture de révision	8
4.4	Rinçage de l'appareil	8
4.5	Qualité de l'eau / intervalles de rinçage	9
4.6	Raccordement à l'eau - POWER steamer 2	9
4.7	Remplissage du réservoir sous pression	10
4.8	Branchement électrique	10
5	Utilisation	10
5.1	Marche / Arrêt	10
5.1.1	POWER steamer 2:	11
5.2	Vaporiser	11
5.3	Réservoir vide - remplissage d'eau	12
5.3.1	POWER steamer 1	12
5.3.2	POWER steamer 2	12
5.4	Dépressurisation - steam outlet	12
5.4.1	Activer la fonction « steam outlet » :	13
5.4.2	Mettre fin à la fonction « steam outlet » :	13
5.5	Témoin d'entartrage	13
5.6	Remplacement du support de la pièce à main	14
6	Nettoyage / maintenance	14
6.1	Nettoyage	14
6.2	Intervalle de nettoyage et de maintenance	14
6.3	Rinçage du réservoir sous pression	15
6.3.1	Programme de rinçage - seulement POWER steamer 2	15
6.3.2	Rétablir la conductivité - POWER steamer 2 uniquement	15
6.4	Détartrage	16
6.5	Remplacement du joint du bouchon de l'ouverture de révision	17
6.6	Contrôle de la vanne de surpression	17
6.7	Mise hors service prolongée de l'appareil	17
6.8	Remplacement de l'électrovanne	17
6.9	Pièces de rechange	17
7	Élimination de défauts	18
7.1	Codes de clignotement	19
8	Caractéristiques techniques	20
9	Garantie	20
10	Consignes de mise aux déchets	21
10.1	Mise aux déchets de consommables	21
10.2	Mise aux déchets de l'appareil	21
10.2.1	Consignes de mise aux déchets destinées aux pays de l'UE	21

1 Introduction

1.1 Symboles utilisés

Les symboles utilisés dans ce mode d'emploi ou apposés sur l'appareil ont les significations suivantes :



Danger

Il existe un risque de blessures immédiat. Tenir compte de la documentation d'accompagnement !



Tension électrique

Il existe un risque dû à la tension électrique.



Danger

Surfaces brûlantes.



Risque d'explosion

L'ouverture de l'appareil sous pression peut provoquer une projection soudaine de pièces.



Danger

Vapeur brûlante sous pression !

Ne pas ouvrir tant que l'appareil est chaud !



Danger

Risque de blessures dû aux liquides et vapeurs brûlants.



Attention

Le non-respect de cette consigne peut entraîner un endommagement de l'appareil.



Remarque

Informations utiles facilitant l'utilisation de l'appareil.



Vous trouverez le mode d'emploi également sous forme électronique sur notre site Internet

www.renfert.com/p918. Veuillez indiquer la référence de produit suivante : 18450000 ou 18460000.



Les prescriptions de l'UE applicables pour le produit sont respectées



Ce produit est conforme à la législation britannique en vigueur.

Voir la déclaration de conformité UKCA sur Internet à l'adresse suivante www.renfert.com.



Au sein de l'UE, l'appareil est soumis aux dispositions de la directive WEEE.

► Énumération, point important à respecter

- Énumération
- Énumération secondaire

⇒ Instruction / opération nécessaire / saisie / ordre des opérations :

Vous devez effectuer les opérations mentionnées, et ce dans l'ordre indiqué.

◆ Résultat d'une opération / réaction de l'appareil / réaction du programme :

L'appareil ou le programme réagit à une opération que vous avez effectuée ou à un événement particulier.

Les autres symboles seront expliqués le cas échéant.

2 Sécurité

2.1 Utilisation conforme

Cet appareil de nettoyage à jet de vapeur est conçu uniquement pour le nettoyage d'objets dentaires (par ex. modèles de travail, armatures métalliques, dies en plâtre et instruments de travail) dans le laboratoire dentaire.

En aucun cas il ne doit être utilisé pour nettoyer au jet de vapeur des organismes vivants !

Utilisation autorisée exclusivement dans un cadre professionnel !

2.2 Utilisation non conforme

Seuls les accessoires et pièces de rechange fournis ou autorisés par la société Renfert GmbH peuvent être utilisés avec ce produit. L'utilisation d'autres accessoires ou pièces de rechange peut compromettre la sécurité de l'appareil, présente un risque de graves blessures, peut nuire à l'environnement ou endommager le produit.



N'utiliser notamment que des détartrants Renfert ou des détartrants approuvés par Renfert pour le détartrage !

D'autres détartrants ou additifs pour la désinfection risquent d'endommager la cuve sous pression et les composants mécanique, avec à la clé une panne totale à très court terme.



L'appareil n'est pas destiné à la désinfection d'objets.

fr

2.3 Conditions d'environnement

L'appareil ne doit être utilisé :

- qu'en intérieur,
- que jusqu'à 2 000 m au-dessus du niveau de la mer,
- qu'à une température ambiante de 5 à 35 °C [de 41 à 95 °F *],
- que sous une humidité relative de 80 % à 31 °C [87,8 °F] au maximum, diminuant linéairement pour atteindre une humidité relative de 50 % à 35 °C [95 °F *],
- en cas d'alimentation secteur que si les variations de tension ne dépassent pas 10 % de la valeur nominale,
- qu'à un degré de pollution 2,
- qu'avec la catégorie de surtension II.

*) À une température de 5 à 30 °C [41 à 86 °F], l'appareil est opérationnel jusqu'à une humidité de l'air de 80 %. À des températures de 31 à 35 °C [87,8 à 95 °F], l'humidité de l'air doit diminuer de manière proportionnelle, afin de garantir la disponibilité opérationnelle (par ex. à 32 °C [90 °F] = 65 % d'humidité, à 35 °C [95 °F] = 50 % d'humidité). L'appareil ne doit jamais être exploité si la température ambiante dépasse 35 °C [95 °F].

Pour le stockage et le transport, les conditions ambiantes à respecter sont les suivantes :

- température ambiante de -20 à +60 °C [-4 à +140 °F] ,
- humidité relative maximale de 80 %.

2.4 Dangers et avertissements



2.4.1 Remarques générales

- ▶ Si l'appareil n'est pas utilisé conformément au présent mode d'emploi, la protection prévue ne peut plus être garantie.
- ▶ L'appareil ne doit être mis en service qu'avec un câble secteur doté d'une fiche adaptée au pays. Seul un personnel spécialisé en électrotechnique est autorisé à effectuer la transformation éventuellement nécessaire.
- ▶ La mise en service de l'appareil n'est autorisée que si les données inscrites sur la plaque signalétique correspondent à celles du réseau de tension régional.
- ▶ L'appareil ne doit être branché que sur une prise de courant reliée au circuit de protection.
- ▶ La fiche d'alimentation doit être facilement accessible.
- ▶ Débrancher l'appareil avant toute intervention sur les éléments électriques.
- ▶ Le respect des prescriptions nationales concernant l'exploitation et le contrôle de sécurité périodique des appareils électriques relève de la responsabilité de l'exploitant. En Allemagne il s'agit de la prescription 3 de la DGUV (Assurance sociale allemande des accidents du travail et maladies professionnelles), en relation avec la norme VDE 0701-0702 (fédération allemande des industries de l'électrotechnique, de l'électronique et de l'ingénierie de l'information).
- ▶ Vérifier régulièrement que les câbles de raccordement (câble secteur par exemple), les tuyaux et le boîtier (écran tactile par exemple) ne sont pas endommagés (absence de plis, fissures, porosité) et ne présentent pas de signes de vieillissement.
Les appareils présentant des défauts ou dont les câbles de raccordement, les tuyaux ou le boîtier sont endommagés ne doivent plus être utilisés !
- ▶ Les appareils endommagés doivent être immédiatement mis hors service. Débrancher la fiche secteur et protéger contre toute remise en service. Envoyer l'appareil pour réparation !
- ▶ Ne faire fonctionner l'appareil que sous surveillance.
- ▶ Respecter les directives nationales de prévention des accidents !
- ▶ Vous trouverez des informations sur REACH et SVHC sur notre site Internet à la section Service (www.renfert.com).

2.4.2 Informations spécifiques

- ▶ **Attention : risque de brûlures !**
Pendant le fonctionnement, la température est élevée au niveau du couvercle du réservoir et de l'ouverture de remplissage, du couvercle supérieur de l'appareil, de la buse de sortie de la vapeur, ainsi que de l'ouverture de révision latérale.
- ▶ En cas de vaporisation prolongée, la pièce à main et le tuyau de vapeur peuvent s'échauffer fortement !
- ▶ Risque de brûlures par la vapeur en cas d'utilisation non conforme !
- ▶ Ne pas ouvrir le bouchon de réservoir et le bouchon de l'ouverture de révision tant que le réservoir est encore sous pression. Risque de brûlures dû à la vapeur ou l'eau chaude !

- ▶ Placer l'appareil de sorte à éviter tout danger au niveau de l'évacuation de la vapeur par la vanne de surpression (14, fig. 1).
- ▶ En cas d'utilisation sur un support (par exemple une cuve), le bord de celui-ci ne doit pas dépasser 20 mm (environ 3/4").
- ▶ Le bouchon du réservoir doit être fermé correctement pendant le fonctionnement.
- ▶ **POWER steamer 2: Fermer l'alimentation en eau à l'issue des opérations.**
- ▶ Vérifier régulièrement l'absence de dommages sur le joint du bouchon de réservoir et du bouchon de l'ouverture de révision ; remplacer les joints endommagés.
- ▶ Ne jamais diriger la vapeur vers les personnes.
- ▶ Les personnes non habilitées doivent se tenir hors de portée du jet de vapeur. La vapeur doit être manipulée avec précaution pour prévenir tout risque de blessures.
- ▶ Pour éviter tout risque d'accident électrique ou d'endommagement de l'appareil, ne jamais l'exposer à la vapeur ou à des infiltrations de liquide.
- ▶ L'appareil ne doit pas être utilisé avec un réservoir sous pression vide, sous peine de l'endommager !
- ▶ Ne pas utiliser d'additifs chimiques. Utiliser uniquement de l'eau dans l'appareil.
- ▶ Les appareils à jet de vapeur peuvent générer un niveau sonore désagréable pendant leur fonctionnement. Porter une protection auditive individuelle pendant les interventions dans la zone de travail.
- ▶ L'utilisateur est responsable du contrôle du résultat du nettoyage.
- ▶ Pendant le détartrage, suivre scrupuleusement le mode d'emploi du détartrant.
- ▶ Tenir à l'écart des sources d'ignition ! Enrichissement d'hydrogène dans la chaudière en cas de fonctionnement sur un adoucisseur d'eau à sel régénérant ! Rincer toute les semaines.

2.5 Durée d'utilisation

La durée d'utilisation maximale dépend essentiellement des conditions d'utilisation, en particulier du respect des intervalles de nettoyage et de maintenance prescrits.

2.6 Personnes autorisées

L'utilisation et la maintenance de l'appareil sont réservées à un personnel instruit. Les personnes non habilitées, notamment les enfants, ne sont pas autorisées à intervenir sur cet appareil. Les travaux de réparation qui ne sont pas décrits dans cette information utilisateur ne doivent être effectués que par un électricien spécialisé.

2.7 Clause de non-responsabilité

Dans les cas suivants, l'entreprise Renfert GmbH refuse toute demande de dommages-intérêts et de garantie :

- ▶ si le produit a été utilisé dans d'autres buts que ceux mentionnés dans le mode d'emploi ;
- ▶ si le produit a été transformé d'une façon ou d'une autre, à l'exception des modifications décrites dans le mode d'emploi ;
- ▶ si le produit n'a pas été réparé par un revendeur spécialisé ou si les pièces de rechange utilisées ne sont pas des pièces d'origine Renfert ;
- ▶ si le produit continue à être utilisé bien qu'il présente des risques pour la sécurité ou des dommages visibles ;
- ▶ si le produit a subi des chocs mécaniques ou s'il est tombé ;
- ▶ si les intervalles de nettoyage et d'entretien prescrits ne sont pas été respectés ou si un détartrant non homologué par Renfert est utilisé.

3 Description du produit

3.1 Description générale

L'eau est chauffée à env. 155 °C dans un réservoir sous pression. Cela génère une pression de vapeur relative d'env. 4,5 bar. Le réservoir sous pression est rempli manuellement ou automatiquement. La vapeur est mise à disposition via la buse, grâce à une électrovanne à actionnement électrique. L'ouverture de révision latérale permet de retirer facilement les dépôts. Le fonctionnement s'effectue avec de l'eau potable à la dureté sur site. La version POWER steamer 2 dispose de plus des éléments suivants :

- Manomètre
- Raccordement à l'eau
- Dispositif de mesure de remplissage avec pompe et électrovanne pour le remplissage automatique du réservoir sous pression

Des modèles en plâtre ou de revêtement peuvent être déposés pour séchage sur l'emplacement (2, Fig. 1).

3.2 Composants et éléments fonctionnels

- | | | | |
|----|---|----|--|
| 1 | Bouchon de réservoir | 11 | Manomètre (seulement sur le POWER steamer 2) |
| 2 | Dépose du modèle | 12 | Trappe de révision |
| 3 | Touche MARCHE/ARRÊT | 13 | Bouchon de l'ouverture de révision |
| 4 | Témoin « Réservoir vide » (rouge) | 14 | Vanne de surpression - évacuation |
| 5 | Témoin « Chauffage/Opérationnel » (orange / vert) | 15 | Câble secteur |
| 6 | Témoin « Degré d'entartrage » (jaune) | 16 | Raccordement à l'eau (seulement sur POWER steamer 2) |
| 7 | Pièce à main | 17 | Outil pour le bouchon de l'ouverture de révision |
| 8 | Bouton de jet de vapeur | 18 | Flexible à eau (seulement sur POWER steamer 2) |
| 9 | Support de pièce à main | 19 | Brosse de nettoyage |
| 10 | --- | | |

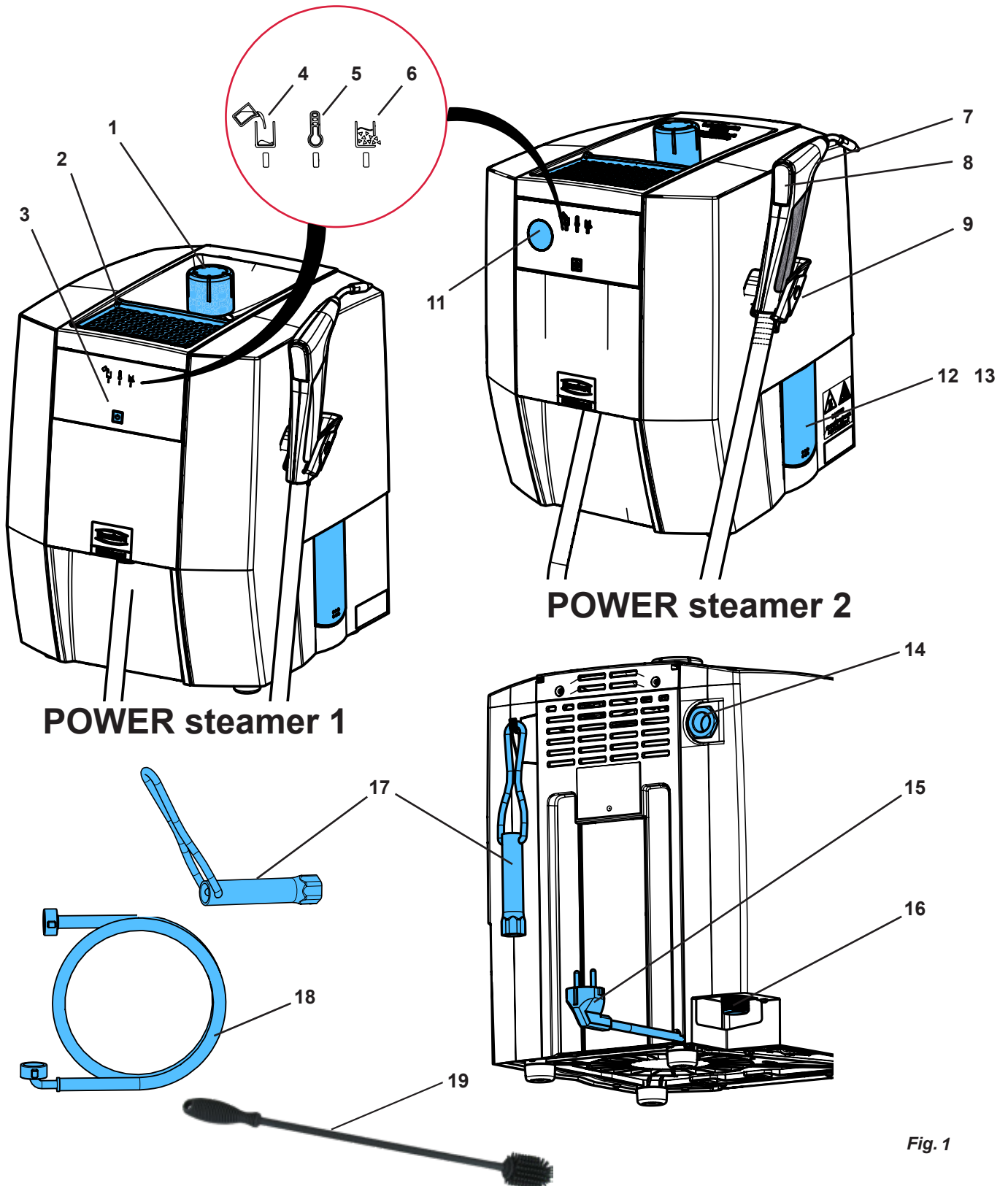


Fig. 1

3.3 Étendue de livraison

- 1 Appareil à jet de vapeur
- 1 Bouchon de réservoir
- 1 Guide de démarrage
- 1 Outil pour le bouchon de l'ouverture de révision
- 1 Brosse de nettoyage
- 1 Jeu de joints
- 1 Flexible à eau (seulement sur POWER steamer 2)

Bandes de mesure pour déterminer la dureté de l'eau et les intervalles de rinçage (voir le chap. 4.5)

3.4 Type de livraison

- 1845 X000 POWER steamer 1
- 1846 X000 POWER steamer 2

3.5 Accessoires

- 1845 0200 POWER steamer Support mural
- 1845 0100 POWER steamer Descaler
- 1846 0100 POWER steamer Water softener

4 Mise en service

4.1 Déballage

⇒ Sortir l'appareil et les accessoires du carton de transport.



Ne pas soulever l'appareil en le tenant aux parties saillantes, par ex. le support de la pièce à main.

⇒ Vérifiez qu'il ne manque rien à la livraison (voir la section « Étendue de la livraison »).

⇒ Retirer la sécurité de transport.

⇒ Visser le bouchon de réservoir (1, Fig. 1).

4.2 Mise en place

⇒ Mettre l'appareil en place sur une table de travail solide et plane.

⇒ Ne pas couvrir les fentes de ventilation situées au dos de l'appareil.

⇒ Respecter une distance d'au moins 5 cm entre l'arrière de l'appareil et le mur.

⇒ Placer l'appareil de sorte que la fiche d'alimentation soit facilement accessible.

⇒ Ranger l'outil du bouchon de l'ouverture de révision en sécurité en l'accrochant au crochet prévu à cet effet, au dos du carter.



Placer l'appareil de sorte à éviter tout phénomène dangereux en cas de sortie de vapeur par la vanne de surpression (14, Fig. 1) (ne pas placer l'appareil devant une prise de courant par ex.).



La vanne de surpression de l'évacuation de la vapeur (14, fig. 1) ne doit pas être obturée ou bloquée d'une manière ou d'une autre.



Si l'appareil doit être utilisé sur un support (par exemple une cuve), le bord du support ne doit pas dépasser 20 mm (environ 3/4") afin d'éviter que l'eau ne pénètre dans l'appareil en cas d'accumulation d'eau.

4.3 Ouverture/fermeture de l'ouverture de révision

Ouverture



Respecter les étapes de travail :
desserrer les écrous sans les retirer !



Risque dû à la vapeur d'eau sous pression ! Avant d'ouvrir le bouchon de l'ouverture de révision, veiller à ce que le réservoir sous pression soit complètement dépressurisé. Ouvrir et retirer le bouchon de réservoir (1, Fig. 1).

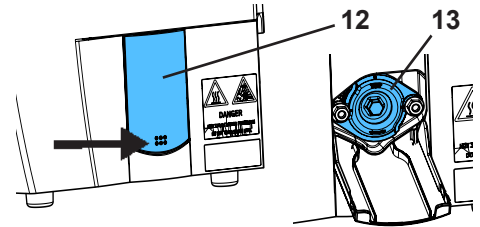


Fig. 2



Éliminer la pression résiduelle avec la fonction « steam outlet » (voir le chap. 5.4).



Danger dû à l'eau brûlante !

L'eau dans le réservoir sous pression peut encore être brûlante.

- ⇒ Relever la trappe de révision (12) en appuyant sur le bord inférieur de la trappe.
- ⇒ Desserrer les deux écrous de fixation sur le bouchon de l'ouverture de révision (13) à l'aide de l'outil fourni (17), en dévissant de 2 tours.
- ⇒ Tourner le bouchon de l'ouverture de révision avec l'outil d'env. 20° vers la gauche et laisser l'eau s'écouler par la trappe de révision.

Une fois le réservoir vide,

- ⇒ retirer les écrous de fixation.
- ⇒ Tourner le bouchon de l'ouverture de révision vers la gauche jusqu'en butée et retirer le bouchon.

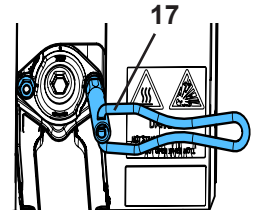


Fig. 3

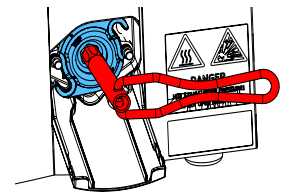


Fig. 4

Fermer



Ne PAS graisser les boulons filetés !

- ⇒ Vérifier et nettoyer le joint sur le bouchon de l'ouverture de révision, le remplacer en cas de dommage.
- ⇒ Nettoyer la surface d'étanchéité du réservoir sous pression.
- ⇒ Mettre en place le bouchon de l'ouverture de révision, tourné à env. 45°, et le visser vers la droite jusqu'en butée.

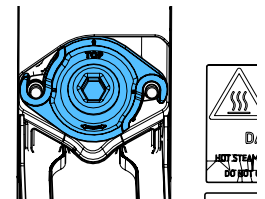


Fig. 5

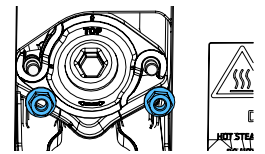


Fig. 6



Attention à respecter la position : TOP = en haut !

- ⇒ Mettre en place les écrous de fixation et les visser à la main jusqu'en butée.
- ⇒ Serrer fermement les écrous de fixation avec l'outil.
- ⇒ Essuyer la trappe de révision.
- ⇒ Relever la trappe de révision et la fermer en appuyant sur les bords du haut.

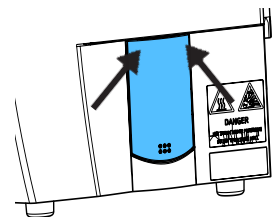


Fig. 7

4.4 Rinçage de l'appareil



Suite au processus de fabrication, des agents de démoulage ou d'autres substances étrangères peuvent encore se trouver dans le réservoir sous pression.

Ces substances peuvent entraîner la formation d'odeurs au début de l'utilisation. Ces odeurs diminuent avec le temps.

Il est également recommandé de rincer l'appareil avant la première utilisation.

- ⇒ Placer l'appareil de sorte que l'eau puisse s'écouler de l'ouverture de révision (12/13, Fig. 1) dans une cuve.
- ⇒ Ouvrir l'ouverture de révision (voir le chap. 4.3).
- ⇒ Verser 3 à 4 l d'eau par l'ouverture du bouchon de réservoir et laisser l'eau s'écouler par l'ouverture de révision.
- ⇒ Fermer l'ouverture de révision (voir le chap. 4.3).

4.5 Qualité de l'eau / intervalles de rinçage



L'appareil ne peut être utilisé qu'avec de l'eau du robinet / de l'eau distillée / déminéralisée.

L'eau du robinet peut contenir des substances pouvant endommager l'appareil. Il est donc impératif de respecter les valeurs limites suivantes :

- Chlore : max. 4 mg/l
- Sulfates : max. 250 mg/l
- pH : 6,5 - 9,5



La teneur en chlore ne doit pas dépasser 4 mg/l.



Avant la mise en service, déterminer la dureté de l'eau et les intervalles de rinçage nécessaires. Les bandes de mesure pour déterminer la dureté de l'eau sont disponibles dans l'étendue de livraison.



En cas d'utilisation d'un adoucisseur d'eau à base de sel, un rinçage hebdomadaire est impératif, quelle que soit la dureté de l'eau.

L'eau provenant des adoucisseurs d'eau et se retrouve dans la cuve avec un pH élevé, s'avère corrosive pour la cuve qui risque alors de tomber en panne totale.



En cas d'utilisation d'un adoucisseur, veiller à ce que l'eau de régénération à forte concentration de sel, très alcalin ou acide ne pénètre pas dans l'appareil.

En fonction de la dureté de l'eau, respecter les intervalles de rinçage suivant :

Bandes de mesure					
Degré de dureté allemand (°dH)	< 3	> 4	> 7	> 14	> 21
Degré anglais (Degré Clark) (°e)	< 3.75	> 5	> 8.75	> 17.5	> 26.25
Degré français (°fH)	< 5.4	> 7.2	> 12.6	> 25.2	> 37.8
Degré américain (ppm CaCO ₃)	< 53.4	> 71.2	> 125	> 249	> 374
Intervalle de rinçage	8 semaines	6 semaines	4 semaines	2 semaines	une fois par semaine

En cas de fonctionnement continu avec de l'eau potable, de la saleté et, en fonction de la dureté de l'eau, du calcaire s'accumulent dans le réservoir sous pression, soit sous forme de croûte sur les parois du réservoir sous pression, soit sous forme de morceaux de croûte écaillés dans le fond.

L'utilisation d'un adoucisseur d'eau (à base de sel) n'empêche pas la formation d'une sorte de boue dans l'eau qui entraîne l'encrassement du réservoir sous pression, en raison de l'échange du calcium et du magnésium contre du sodium qui réagit avec d'autres particules en suspension.

Ces phénomènes réduisent l'efficacité du chauffage et peuvent être décelés par le témoin d'entartrage.

Les morceaux de calcaire écaillés et la boue doivent être éliminés par un rinçage régulier. Cette mesure permet d'éviter ou du moins de retarder la formation d'une croûte calcaire solide qui ne peut être éliminée que par un détartrage chimique.



Pour réduire la dureté de l'eau, Renfert recommande d'utiliser le POWER steamer 2 avec le POWER steamer water softener (voir les accessoires).

4.6 Raccordement à l'eau - POWER steamer 2



Risque de retour d'eau saumâtre dans le réseau d'alimentation en eau ! Pour prévenir l'infiltration d'eau non potable dans l'eau potable, un sectionneur de système doit être installé entre l'alimentation en eau côté bâtiment et l'appareil à jet de vapeur. L'exploitant est seul responsable de la mise en oeuvre de cette mesure.



Tenir compte des pressions de raccordement minimale et maximale (voir le chap. 8. Caractéristiques techniques).



Risque de dégât des eaux en raison d'un éventuel détachement du tuyau d'eau !

Après usage, ou lorsque l'appareil est laissé sans surveillance, refermer le robinet d'arrêt de l'arrivée d'eau.

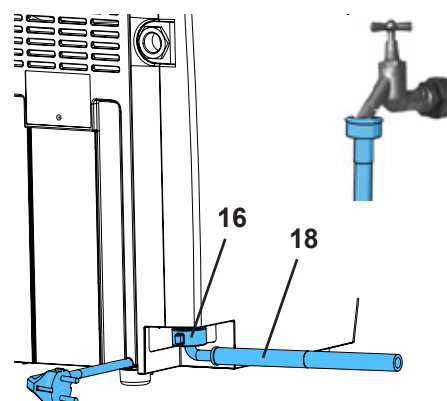


Fig. 8

⇒ Vérifier la présence des joints plats dans les raccords.

⇒ Raccorder le raccord coudé du tuyau d'eau (18) à l'arrivée d'eau (16).

⇒ Raccorder le raccord droit du tuyau d'eau à l'arrivée d'eau munie d'un robinet d'arrêt.

⇒ Ouvrir le robinet d'arrêt avec précaution et vérifier l'étanchéité des raccordements.

La conductivité de l'eau doit être garantie pour un fonctionnement correct du dispositif de mesure du niveau. C'est en général le cas pour l'eau courante et l'eau potable.

Si de l'eau distillée / de l'eau déminéralisée est utilisée pour l'alimentation en eau, ajouter lors de la mise en service (une seule fois !) un cuillère à café de sel (de cuisine) dans le réservoir sous pression (env. 10 g). Pour cela, dissoudre le sel dans un verre d'eau et remplir via l'ouverture de remplissage.



Le sel n'est évacué que lors du rinçage ou du détartrage de l'appareil.

Par conséquent, effectuer l'ajout après chaque rinçage ou détartrage de l'appareil.



Si la conductivité de l'eau n'est pas établie, le niveau d'eau dans la cuve ne peut pas être détecté. Risque de dysfonctionnement et de dégâts des eaux !

4.7 Remplissage du réservoir sous pression

⇒ Visser le bouchon de réservoir (1).

⇒ Verser lentement de l'eau potable dans le réservoir sous pression, à l'aide d'un récipient. La partie supérieure de l'appareil en forme d'entonnoir facilite le remplissage de l'eau.

⇒ Verser uniquement la quantité requise, en fonction du volume recommandé.

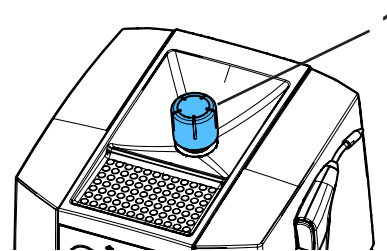


Fig. 9



Pour les quantités recommandées, voir le chap. « 8. Caractéristiques techniques ». Si le jet de vapeur n'est pas régulier, cela indique un remplissage excessif du réservoir sous pression.



Risque d'ébullition !

L'eau en excès reste dans la partie supérieure du carter en forme d'entonnoir. L'éliminer avant de commencer les opérations.

⇒ Éliminer/essuyer l'eau en excès dans la partie supérieure du carter en forme d'entonnoir.

⇒ Visser le bouchon de réservoir et le serrer à la main.



Le POWER steamer 1 peut fonctionner aussi bien avec de l'eau du robinet qu'avec de l'eau distillée ou de l'eau déminéralisée.



Si l'appareil est un POWER steamer 2 raccordé à l'alimentation en eau, il se remplit automatiquement après sa mise en marche (voir le chap. 5.1.1).

4.8 Branchement électrique



Avant de procéder au raccordement électrique, vérifier que la tension indiquée sur la plaque signalétique concorde avec la tension de l'alimentation locale.

⇒ Brancher la fiche secteur dans la prise de courant du bâtiment.

- ◆ Pendant le contrôle du système, effectué après le branchement, l'appareil ne peut pas être mis en marche. Attendre env. 5 s avant d'appuyer sur le bouton MARCHE/ARRÊT.

5 Utilisation

5.1 Marche / Arrêt

Mise en marche :

⇒ Contrôler que le réservoir sous pression est rempli et faire l'appoint d'eau si nécessaire ou ouvrir l'alimentation en eau pour le POWER steamer 2.

⇒ Mettre l'appareil en marche en appuyant sur le bouton MARCHE/ARRÊT (3).

- ◆ Témoin « Chauffage / opérationnel » (5) s'allume en orange, l'appareil monte en température.
- ◆ POWER steamer 2 : la cuve se remplit automatiquement (voir 5.1.1).
- ◆ L'eau est chauffée par le chauffage intégré, jusqu'à ce que la pression de travail soit atteinte.
- ◆ Une fois la pression de travail atteinte, le témoin « Chauffage / opérationnel » (5) passe au vert.

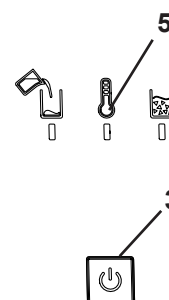


Fig. 10

i Suite au remplissage, le filetage du bouchon de réservoir est immergé. Cette eau va se vaporiser de manière audible pendant la phase de chauffe.

i La durée de chauffe dépend également de la tension de secteur. Sur un appareil froid et pour un volume de remplissage de 3 l d'eau froide, cette phase peut durer entre 20 et 40 min.

Mise à l'arrêt :

⇒ Appuyer brièvement sur le bouton MARCHÉ/ARRÊT

◆ Le chauffage est coupé.

◆ Tous les témoins s'éteignent.

⇒ POWER steamer 2 : fermer l'arrivée d'eau.

5.1.1 POWER steamer 2:

Sur le POWER steamer 2, le réservoir sous pression est rempli automatiquement jusqu'à la sonde de niveau après sa mise en marche, si nécessaire.

En fonction de la pression d'eau appliquée, le remplissage se fait en plusieurs étapes.

i L'appareil détecte si l'alimentation en eau n'est pas ouverte (pression d'eau absente ou trop faible) et la pompe est mise en marche.

Au bout de 10 s, un nouveau contrôle de la pression de l'eau est effectué. Si le contrôle est positif, le réservoir sous pression est automatiquement rempli.

En l'absence de pression d'eau, il est considéré que l'appareil n'est pas raccordé à l'alimentation en eau et le dispositif de mesure du niveau ainsi que le remplissage automatique sont désactivés.

Éteindre et rallumer l'appareil pour la réactivation.

5.2 Vaporiser

⇒ Attendre que la pression de travail soit atteinte : le témoin

« Chauffage/Opérationnel » (5, Fig. 1) s'allume en vert.

⇒ Retirer la pièce à main de son support.

⇒ Tenir la buse à vapeur dans le lavabo et évacuer l'eau de condensation dans le tuyau à vapeur en actionnant brièvement le bouton de jet de vapeur (8).

⇒ Vaporiser l'objet



Utiliser un équipement de protection individuelle approprié lors de la vaporisation !



A respecter lors de la vaporisation :

- ▶ Vérifier systématiquement que la pièce à nettoyer est adaptée à un nettoyage à la vapeur.
- ▶ Tenir la pièce à au moins 2 cm de la buse dans la zone de vaporisation. Contrôler à intervalles rapprochés la qualité du nettoyage (contrôle visuel), ainsi que les éventuels dommages sur les surfaces sensibles de l'objet à nettoyer.
- ▶ L'utilisateur est responsable du contrôle du résultat du nettoyage.

Après le travail :

⇒ Replacer la pièce à main sur son support.



Pendant la phase de refroidissement, le témoin « Chauffage/Opérationnel » (5, Fig. 1) est allumé en orange, et la vapeur peut encore être prélevée.



Le témoin « Réservoir vide » (4, Fig. 1) indique que le réservoir sous pression est vide. Pour le remplissage de l'eau, voir le chap. 5.3.



Ne pas plonger la pièce à main dans l'eau !

Risque d'échaudures dû à la vapeur ou à l'écoulement d'eau brûlante.

L'eau qui pénètre dans la pièce à main depuis l'extérieur peut devenir brûlante ou se transformer en vapeur.



En cas de vaporisation prolongée, la pièce à main et le tuyau de vapeur peuvent s'échauffer fortement !

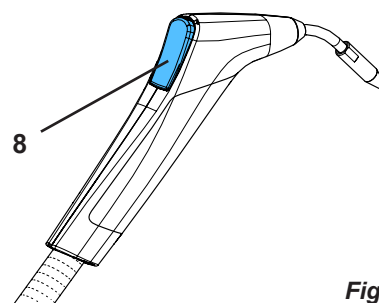


Fig. 11

5.3 Réservoir vide - remplissage d'eau

Le système détecte le manque d'eau dans le réservoir sous pression.

- ◆ Le témoin « Réservoir vide » (4) s'allume en rouge.
- ◆ Un bref signal d'alerte retentit.
- ◆ Le chauffage est coupé.

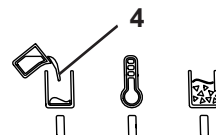


Fig. 12

5.3.1 POWER steamer 1



Risque de brûlures dû à la vapeur qui s'échappe lors de l'ouverture du bouchon du réservoir et lors du remplissage ! N'ouvrir le bouchon de réservoir que lorsque le système est dépressurisé. Ne pas se pencher au-dessus de l'orifice de remplissage du réservoir sous pression lors du remplissage !



Si le bouchon coince à l'ouverture, c'est qu'une pression résiduelle persiste. Ne pas forcer l'ouverture du bouchon de réservoir, purger la pression en actionnant le bouton de jet de vapeur.

⇒ Éliminer complètement la pression résiduelle en appuyant sur le bouton de jet de vapeur ou à l'aide de la fonction « steam outlet » (voir le chap. 5.4).

⇒ Ne pas arrêter l'appareil.

⇒ Ouvrir avec précaution le bouchon de réservoir (1, Fig. 1) et le retirer.

⇒ Laisser refroidir l'appareil min. 45 minutes, pour éviter les projections d'eau chaude lors du remplissage.

⇒ À l'aide d'un récipient, remplir le réservoir sous pression en versant l'eau par le haut de l'appareil en forme d'entonnoir. Verser très lentement au départ !

⇒ Éliminer/essuyer l'eau en excès dans la partie supérieure du carter en forme d'entonnoir.



Pour la quantité de remplissage recommandée, voir le chap. 8 Caractéristiques techniques. Si le jet de vapeur n'est pas régulier, cela indique un remplissage excessif du réservoir sous pression.



Risque d'ébouillement !

L'eau en excès reste dans la partie supérieure du carter en forme d'entonnoir. L'éliminer avant de commencer les opérations.

⇒ Visser le bouchon de réservoir et le serrer à la main.

⇒ Confirmer le remplissage en appuyant sur le bouton MARCHE/ARRÊT (3, Fig. 1).

- ◆ Le témoin « Chauffage/Opérationnel » (5, Fig. 1) est allumé en orange et l'appareil monte en température.

- ◆ L'eau est chauffée par le chauffage intégré, jusqu'à ce que la pression de travail soit atteinte.

- ◆ Une fois la pression de travail atteinte, le témoin « Chauffage/Opérationnel » (5) s'allume en vert.



L'appareil ne recommence à chauffer qu'après avoir été préalablement suffisamment refroidi. Dans le cas contraire, par ex. lorsque le volume d'eau versé est faible, le témoin « Chauffage/Opérationnel » se met à clignoter en orange et le chauffage ne peut pas encore s'enclencher. Lorsque la température a suffisamment baissé, le chauffage se met automatiquement en marche et le voyant « Chauffage / opérationnel » s'allume en orange de manière continue. L'appareil peut être mis à l'arrêt dans cet état (clignotement du témoin « Chauffage/Opérationnel ») en appuyant sur la touche MARCHE/ARRÊT.

5.3.2 POWER steamer 2

Lorsque le POWER steamer 2 est raccordé à une arrivée d'eau ouverte, la perte d'eau due à la vaporisation est automatiquement compensée.

Contrairement au remplissage manuel, il n'y a pas de temps d'attente dû aux phases de refroidissement.

Si POWER steamer 2 n'est pas raccordé à l'alimentation en eau, il se comporte comme un POWER steamer 1 et doit être utilisé en conséquence.

5.4 Dépressurisation - steam outlet

Pour faire l'appoint d'eau avant que le témoin « Réservoir vide » (4, Fig. 1) ne s'allume ou avant des travaux de nettoyage ou d'entretien, éliminer la pression résiduelle avant toute ouverture du bouchon de réservoir ou de l'ouverture de révision.

La durée de cette procédure dépend de la quantité d'eau qui reste dans la cuve.

La fonction « steam outlet » permet de couper le chauffage et d'évacuer la pression par la pièce à main sans avoir à appuyer en permanence sur le bouton de jet de vapeur.

5.4.1 Activer la fonction « steam outlet » :

- ⇒ Retirer la pièce à main de son support.
- ⇒ Actionner le bouton de jet de vapeur (8) et le maintenir enfoncé.
- ⇒ Appuyer brièvement sur le bouton MARCHE/ARRÊT (3).
 - ◆ Le témoin « Chauffage / opérationnel » (5) clignote en vert.
 - ◆ L'électrovanne est ouverte et la vapeur s'échappe par la buse.
 - ◆ Le chauffage est arrêté.
- ⇒ Relâcher le bouton de jet de vapeur.
- ⇒ Garder la pièce à main à la main ou la poser de façon sécurisée de sorte que la vapeur puisse s'échapper sans danger (par ex. dans un lavabo).

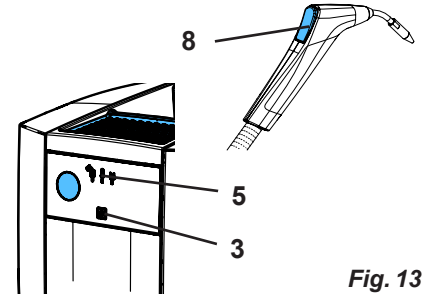


Fig. 13



En cas de vaporisation prolongée, la pièce à main et le tuyau de vapeur peuvent s'échauffer fortement !



L'appareil se maintient dans la fonction « steam outlet » tant que vous n'appuyez pas sur le bouton de jet de vapeur ou sur le bouton MARCHE/ARRÊT.

5.4.2 Mettre fin à la fonction « steam outlet » :



Mettre fin à la fonction « steam outlet » seulement une fois l'intégralité de la pression évacuée.

- ⇒ Actionner brièvement le bouton de jet de vapeur ou le bouton MARCHE/ARRÊT.
 - ◆ L'électrovanne se ferme.
 - ◆ Le témoin « Chauffage/Opérationnel » (5, Fig. 12) est éteint.
 - ◆ L'appareil est à l'arrêt.

⇒ Ouvrir le bouchon de réservoir.

⇒ Avant d'effectuer d'autres opérations de nettoyage ou de maintenance, laisser refroidir l'appareil.



Une fois la fonction « steam outlet » désactivée, ouvrir le bouchon de réservoir pour éviter que la pression se rétablisse en raison de la chaleur résiduelle dans le réservoir sous pression.

5.5 Témoin d'entartrage

En cas de fonctionnement continu avec de l'eau potable, de la saleté et, en fonction de la dureté de l'eau, du calcaire s'accumulent dans le réservoir sous pression, soit sous forme de croûte sur les parois du réservoir sous pression, soit sous forme de morceaux de croûte écaillés dans le fond.

Il en résulte une baisse de l'efficacité du chauffage.



Dans un adoucisseur d'eau à base de sel, le calcium (calcaire) et le magnésium sont échangés contre du sodium dans un échangeur d'ions. Les liaisons de sodium ne se déposent pas sur les parois du réservoir sous pression mais restent en grande partie dans le réservoir.

Avec d'autres particules en suspension, elles forment une sorte de boue qui encrasse le réservoir sous pression, également détectée par le témoin d'entartrage.

Le témoin d'entartrage fonctionne donc également en cas d'utilisation d'un adoucisseur d'eau. Dans ce cas, rincer soigneusement le réservoir sous pression, voir le chap. 6.3.

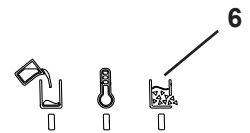


Fig. 14

La commande détecte un entartrage progressif du réservoir sous pression. Si l'entartrage excède une valeur prédéfinie, la machine le signale comme suit :

- ◆ Un signal sonore retentit
- ◆ Le témoin « Niveau d'entartrage » (6) clignote.

⇒ Rincer/détartrer le réservoir sous pression dès que possible, par ex. en fin de semaine (voir les chap. 6.3 et 6.4).

L'état d'entartrage n'est pas mémorisé, il est au contraire déterminé à chaque démarrage et chauffage de la machine.



La rapidité avec laquelle un réservoir sous pression s'entartre et les conséquences sur l'efficacité énergétique du chauffage dépendent d'une multitude de paramètres qui ne peuvent pas tous être pris en compte par le témoin d'entartrage.

C'est pourquoi, indépendamment du témoin, un détartrage doit être effectué au plus tard tous les 3 mois.

5.6 Remplacement du support de la pièce à main

À la livraison, le support de la pièce à main (9, Fig. 1) est monté sur le côté droit du boîtier.

Il peut également être monté du côté gauche si nécessaire.

Procéder comme suit pour la transformation :

- ⇒ Effectuer la transformation sur un appareil refroidi et hors pression.
- ⇒ Débrancher l'appareil du secteur en retirant la fiche d'alimentation.
- ⇒ Retirer la pièce à main de son support et la poser.
- ⇒ Appuyer sur le support (50) et le retirer par l'avant.
- ⇒ Desserrer la vis de la base du support (51) et retirer la base (tournevis TX20).
- ⇒ Retirer le capuchon (52) du côté gauche de l'appareil.
- ⇒ Visser la base du support sur le côté gauche de l'appareil.
- ⇒ Insérer le support sur la base (encliqueter).
- ⇒ Obturer l'ouverture du côté droit de l'appareil avec le capuchon.
- ⇒ Accrocher la pièce à main sur son support.
- ⇒ Remettre l'appareil en service.

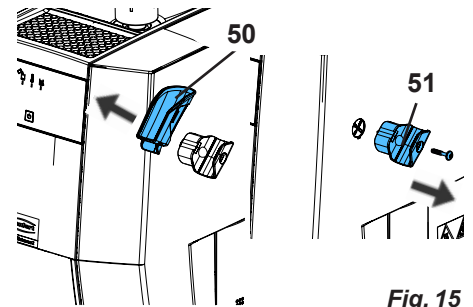


Fig. 15

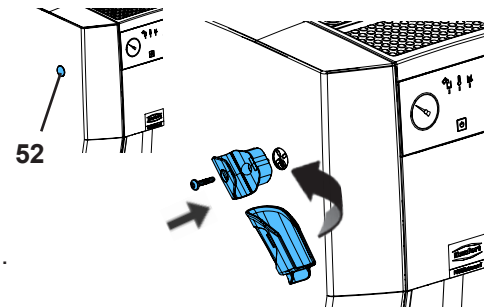


Fig. 16

6 Nettoyage / maintenance



L'appareil ne contient aucune pièce exigeant une maintenance.
Il est interdit d'ouvrir l'appareil, sauf de la manière décrite ci-après !



Risque de brûlures !

Lorsque l'appareil est éteint, le témoin „réservoir vide“ de couleur rouge clignote (4) pour signaler une température de la cuve supérieure à 80 °C [176 °F].

Effectuer tous les travaux de nettoyage et de maintenance uniquement après avoir dépressurisé et laissé refroidir l'appareil !



Lors des travaux de nettoyage ou d'entretien avec bouchon de l'ouverture de révision (13, Fig. 1) ouvert, placer l'appareil de sorte à pouvoir récupérer l'eau qui s'écoule, par ex. en le plaçant à côté d'un lavabo.



Documentez les travaux d'entretien réalisés dans le plan d'entretien mis à disposition séparément. En cas de réclamation au titre de la garantie, ce dernier est demandé et pris en considération.

Vous trouverez un plan d'entretien sur Internet, sous www.renfert.com/p918.

Saisir le numéro d'article suivant : 18450000 ou 18460000 puis choisir la zone « Téléchargement ».



6.1 Nettoyage



Ne surtout pas vaporiser l'appareil.

Utiliser un chiffon humide pour nettoyer les surfaces extérieures de l'appareil.

Ne pas utiliser de produits de nettoyage abrasifs ou contenant des solvants.

6.2 Intervalle de nettoyage et de maintenance

Respecter les intervalles de nettoyage et de maintenance suivants :

- ▶ **Rinçage (voir chap. 6.3) :**
 - en cas d'utilisation d'un adoucisseur d'eau à base de sel : une fois par semaine
 - dans tous les autres cas, procéder conformément au tableau du chap. 4.5
- ▶ **Détartrage (voir le chap. 6.4) :**
 - dès notification par le témoin d'entartrage
 - au plus tard tous les 3 mois
- ▶ **Vanne de surpression (voir le chap. 6.6) :**
 - tous les ans

6.3 Rinçage du réservoir sous pression



L'appareil doit être rincé au minimum aux intervalles indiqués au chapitre 4.5.



Risque de brûlure par la vapeur !

L'eau contenue dans le réservoir sous pression peut encore être très chaude. Effectuer la vidange de l'eau avec précaution par l'ouverture de révision.



Attention : risque d'irritation !

L'eau résiduelle peut être fortement basique (lessive).

Porter des lunettes et des gants de protection lors du rinçage !

Marche à suivre pour rincer le réservoir sous pression :

- ⇒ Évacuer la pression (voir le chap. 5.4).
- ⇒ Débrancher l'appareil du secteur.
- ⇒ Ouvrir avec précaution le bouchon de réservoir (1, Fig. 1) et le retirer.
- ⇒ Laisser refroidir l'appareil.
- ⇒ Placer l'appareil de sorte que l'eau puisse s'écouler du réservoir sous pression dans une cuve par la trappe de révision (12).
- ⇒ Ouvrir l'ouverture de révision (voir le chap. 4.3).
- ⇒ Vidanger complètement l'eau par la trappe de révision.
- ⇒ Nettoyer autant que possible le fond du réservoir sous pression avec une brosse (voir l'étendue de livraison).
- ⇒ Verser de l'eau par l'ouverture du bouchon de réservoir et laisser l'eau s'écouler par l'ouverture de révision, pour évacuer les dépôts résiduels de tartre.
- ⇒ Répéter les opérations jusqu'à ce que le nettoyage soit suffisamment efficace.
- ⇒ Si des résidus de calcaire adhèrent encore au réservoir sous pression après le nettoyage par rinçage et brosse (contrôle visuel en regardant dans l'ouverture de révision ; le cas échéant, éclairer le réservoir sous pression avec une lampe de poche par l'ouverture du bouchon du réservoir), un détartrage est recommandé (voir le chap. 6.4).
- ⇒ Fermer l'ouverture de révision (voir le chap. 4.3).

6.3.1 Programme de rinçage - seulement POWER steamer 2

Sur le POWER steamer 2, le rinçage peut être automatisé à l'aide de la pompe intégrée et de l'arrivée d'eau.

Procéder comme suit :

- ⇒ L'appareil est installé comme décrit au chap. 6.3 et l'ouverture de révision est ouverte.
- ⇒ L'appareil est raccordé à l'alimentation en eau et celle-ci est ouverte.
- ⇒ Brancher la fiche secteur dans la prise de courant du bâtiment.
- ⇒ Appuyer sur la touche MARCHE/ARRÊT (3, Fig. 1) pendant 5 s, jusqu'à ce que le témoin « Chauffage/Opérationnel » clignote (rapidement).
- ⇒ Relâcher la touche MARCHE/ARRÊT.
 - ◆ Trois cycles de rinçage sont effectués pendant lesquels l'eau est alimentée 10 s pour ressortir au niveau de l'ouverture de révision, avec 5 s de pause entre les cycles de rinçage.
 - ◆ L'appareil est de nouveau éteint après le dernier cycle de rinçage.

Le programme de rinçage peut être annulé à tout moment en appuyant brièvement sur la touche MARCHE/ARRÊT ou sur la touche de jet de vapeur.

- ⇒ Retirer les dépôts qui se détachent pendant le rinçage, avec une brosse.
- ⇒ Répéter le rinçage jusqu'à ce que le résultat du nettoyage soit satisfaisant.
- ⇒ Fermer l'ouverture de révision (voir le chap. 4.3).

6.3.2 Rétablir la conductivité - POWER steamer 2 uniquement

En cas d'utilisation d'eau non rallongée, distillée / déminéralisée, la conductivité nécessaire dans l'eau peut être insuffisante pour que la mesure de niveau reste fonctionnelle. Dans ce cas, dissoudre une cuillère à café de sel (de cuisine) dans un verre d'eau et remplir via l'ouverture de remplissage.



Le sel n'est évacué que lors du rinçage ou du détartrage de l'appareil.

Par conséquent, effectuer l'ajout après chaque rinçage ou détartrage de l'appareil.

6.4 D etartrage



Attention : la solution de d etartrage est corrosive !

Porter des lunettes et des gants de protection lors du d etartrage ! En cas de contact avec la peau, rincer imm ediatement   l'eau. Tenir compte de la fiche de donn ees de s ecurit .



Attention : Le d etartrant „Renfert POWER steamer descaler“ est un concentr . Utiliser uniquement dilu  de la mani re d ecrite ci-dessous. Une utilisation sans dilution endommage l'appareil.



Enlever imm ediatement toute trace de liquide de nettoyage sur les surfaces de travail   l'aide d'un chiffon humide, puis essuyer avec un chiffon sec.



D etartrer uniquement avec le d etartrant « Renfert POWER steamer descale ». Ce produit contient un agent anticorrosion pour le r eservoir sous pression.



Ne pas utiliser d'acide citrique pour effectuer le d etartrage. Lors du remplissage, l'action de la chaleur (chaleur r esiduelle ou r esidus lors du chauffage) provoque la formation de poudre de citrate, qui vient obstruer les conduites et les appareils, ce qui entra ne une panne de l'appareil.



Les d etartrants non autoris s risquent d'endommager la cuve sous pression et les composants m ecanique, avec   la cl e une panne totale   tr es court terme.

L'utilisation de d etartrants non autoris s entra ne l'annulation de la garantie.



Effectuer le d etartrage uniquement lorsque le r eservoir sous pression a compl etement refroidi. Ne pas faire fonctionner l'appareil pendant la dur ee du d etartrage. Une fois d etach es, les particules de calcaire peuvent p en trer dans les conduites et les appareils, par exemple dans l' lectrovanne, et entra ner une panne de l'appareil.

L' limination r eguli re de la boue et des d ep ts de calcaire non adh erents par un rin age permet de r eduire l'usage de produits chimiques. N eanmoins, il n'est pas possible d'emp echer compl etement la formation d'une couche de calcaire.

Si l'appareil d etecte un entartrage malgr e le rin age, ou peu apr es le rin age (voir le chap. 5.5), le r eservoir sous pression doit  tre d etartr  rapidement.

⇒ D ebrancher l'appareil du secteur et laisser refroidir l'appareil.

⇒ Rincer le r eservoir sous pression   l'eau, en frottant avec la brosse de nettoyage, jusqu'  ce qu'il n'y ait plus de solution laiteuse ou de gros morceaux de cro te calcaire qui sortent par l'ouverture de r evision (voir le chap. 6.3).

⇒ Fermer l'ouverture de r evision (voir le chap. 4.3).

⇒ Verser 1 l d'eau dans le r eservoir sous pression.

⇒ Ajouter ensuite 1 l de d etartrant Renfert.



Attention : risque d'irritation d u aux projections de solution de d etartrage.

En fonction du calcaire pr esent, une forte r eaction chimique peut se produire avec formation de bulles et de mousse.

Il peut en r esulter des projections de la solution d etartrante.

Ne pas verser plus d'eau que le volume indiqu .

⇒ Au bout d'env. 15 minutes, verser doucement env. 0,6 l - 0,8 l d'eau dans l'appareil. En cas de formation de mousse, attendre qu'elle disparaisse avant de continuer   verser.

⇒ Laisser agir le d etartrant.

Temps d'action recommand  : 2   4 h

⇒ Une fois le temps d'action  coul , ouvrir prudemment le bouchon de l'ouverture de r evision et vider la solution de d etartrage.



Si les r esultats du d etartrage ne sont pas satisfaisants, r ep ter l'op eration.

⇒ Rincer plusieurs fois le r eservoir sous pression   l'eau, en frottant avec la brosse de nettoyage, jusqu'  ce qu'il n'y ait plus de solution laiteuse ou de gros morceaux de cro te calcaire qui sortent par l'ouverture de r evision (voir le chap. 6.3).



Si les r esultats du d etartrage ne sont pas satisfaisants, r ep ter l'op eration.

⇒ Refermer l'ouverture de r evision (voir le chap. 4.3).

⇒ Si n ecessaire, r etablir la conductivit  (voir le chap. 6.3.2).

6.5 Remplacement du joint du bouchon de l'ouverture de révision

Le joint du bouchon de l'ouverture de révision (13, Fig. 1) est une pièce d'usure disponible comme pièce de rechange (voir le chap. 6.9).

Lors du remplacement du joint, ne pas utiliser d'objets tranchants ou pointus et veiller au positionnement correct du nouveau joint.

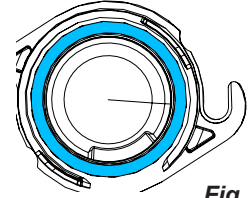


Fig. 17

6.6 Contrôle de la vanne de surpression



Un entartrage peut entraîner une panne de la vanne de surpression.



Faire appel à une entreprise spécialisée et autorisée pour contrôler une fois par an le bon fonctionnement de la vanne de surpression.



Risque de brûlures ! Vapeur brûlante !

Lors de l'actionnement du bouton rotatif de la vanne de sécurité sur un appareil sous pression, de la vapeur brûlante s'échappe.

6.7 Mise hors service prolongée de l'appareil

Si l'appareil à jet de vapeur n'est pas utilisé pendant une durée prolongée, par ex. pour congés annuels, procéder comme suit :

⇒ Vider le réservoir et laisser l'appareil avec le bouchon de réservoir et l'ouverture de révision ouverts.

Lors de la remise en service après un arrêt prolongé, rincer l'appareil (voir le chap. 4.4).

6.8 Remplacement de l'électrovanne

Les instructions de montage pour le remplacement de l'électrovanne se trouvent avec la pièce de rechange.



Avant le remplacement :

- ▶ Mettre hors pression et à l'arrêt.
- ▶ Laisser refroidir.
- ▶ Débrancher la prise.
- ▶ Rincez l'appareil, voir chapitre 6.3 !

6.9 Pièces de rechange

Les pièces de rechange et les pièces soumises à une usure naturelle se trouvent dans le catalogue des pièces de rechange, disponible sur le site Internet www.renfert.com/p918.

Veillez indiquer la référence de produit suivante : 18450000 ou 18460000.

Les pièces non couvertes par la garantie (pièces d'usure et consommables) sont repérées dans le catalogue des pièces de rechange.

Le numéro de série, la date de fabrication et la version de l'appareil se trouvent sur la plaque signalétique de l'appareil.



7 Élimination de défauts

Défauts	Cause	Remède
Aucune réaction lors de l'actionnement du bouton MARCHE/ARRÊT	<ul style="list-style-type: none"> L'appareil n'est pas raccordé à l'alimentation électrique. 	<ul style="list-style-type: none"> Brancher la fiche secteur dans la prise de courant du bâtiment.
POWER steamer 2: Aucun remplissage automatique Le témoin rouge clignote 2 fois.	<ul style="list-style-type: none"> L'appareil n'est pas raccordé à l'alimentation en eau ou celle-ci n'est pas ouverte. 	<ul style="list-style-type: none"> Raccorder l'appareil à l'alimentation en eau et ouvrir l'alimentation en eau avant de mettre l'appareil en marche.
	<ul style="list-style-type: none"> Pression d'eau trop faible. 	<ul style="list-style-type: none"> Pour la pression d'eau minimale requise, voir les Caractéristiques techniques.
	<ul style="list-style-type: none"> Alimentation en eau ouverte trop tard après la mise en marche. 	<ul style="list-style-type: none"> Ouvrir l'alimentation en eau. Éteindre et rallumer l'appareil.
	<ul style="list-style-type: none"> Tamis du raccordement à l'eau (16, Fig. 1) colmaté. 	<ul style="list-style-type: none"> Dévisser le flexible d'eau, retirer le tamis et le nettoyer.
	<ul style="list-style-type: none"> L'eau alimentée est distillée ou déionisée, et sa conductivité est trop faible. 	<ul style="list-style-type: none"> Ajouter une cuillère à café de sel (env. 10 g) dans le réservoir sous pression pour augmenter la conductivité.
<ul style="list-style-type: none"> Dispositif de remplissage automatique défectueux. 	<ul style="list-style-type: none"> Prendre contact avec l'entreprise de réparation ou envoyer l'appareil pour réparation. 	
Le témoin « Réservoir vide » (4, Fig. 1) s'allume en rouge bien qu'il y ait encore de l'eau dans le réservoir.	<ul style="list-style-type: none"> Le réservoir sous pression est entartré ou de la boue s'est accumulée en quantité trop importante. Le témoin d'entartrage a été ignoré. 	<ul style="list-style-type: none"> Rincer/détartrer le réservoir sous pression (voir les chap. 6.3 et 6.4).
La vapeur continue de sortir de l'appareil après avoir relâché la touche de jet de vapeur.	<ul style="list-style-type: none"> Des particules de saletés bloquent l'électrovanne. 	<ul style="list-style-type: none"> Retirer le cache central et taper légèrement contre l'électrovanne, par ex. avec le manche d'un tournevis.
Impossible d'ouvrir le bouchon de réservoir.	<ul style="list-style-type: none"> Pression résiduelle dans le réservoir sous pression. 	<ul style="list-style-type: none"> Ne pas forcer sur le bouchon de réservoir pour l'ouvrir ! Éliminer complètement la pression résiduelle en appuyant sur le bouton de jet de vapeur, par ex. à l'aide de la fonction « steam outlet » (voir le chap. 5.4) ou lorsque le réservoir est vide (témoin rouge allumé).
	<ul style="list-style-type: none"> Bouchon de réservoir coincé par des dépôts de calcaire et des contraintes thermiques. 	<ul style="list-style-type: none"> Réchauffer l'appareil. Évacuer complètement la pression. Éteindre l'appareil. En phase de refroidissement, vérifier env. toutes les 20 min s'il est possible d'ouvrir le bouchon de réservoir. Pendant les périodes d'inactivité prolongée (notamment les congés), laisser le bouchon de réservoir ouvert.
POWER steamer 2: Le manomètre indique une dépression lorsque l'appareil est froid.	<ul style="list-style-type: none"> La pression de vapeur de l'eau est inférieure à celle de l'air à température ambiante. 	<ul style="list-style-type: none"> Aucune mesure requise. Mettre l'appareil en marche et appuyer brièvement sur le bouton de jet de vapeur. Une compensation de pression a lieu lors de l'ouverture de l'électrovanne.
Dépôts de calcaire dans la partie supérieure en forme d'entonnoir.	<ul style="list-style-type: none"> Les éclaboussures d'eau n'ont pas été éliminées lors du remplissage. 	<ul style="list-style-type: none"> Essuyer les dépôts de calcaire. Toujours éliminer les éclaboussures d'eau lors du remplissage.
POWER steamer 2: Après la mise en marche, la pompe se met en marche plusieurs fois pour remplir le réservoir sous pression.	<ul style="list-style-type: none"> La pression d'entrée est si faible que le réservoir n'est pas rempli pendant la durée de fonctionnement maximale autorisée de la pompe. 	<ul style="list-style-type: none"> Aucune mesure requise.

Défauts	Cause	Remède
Jet de vapeur irrégulier.	<ul style="list-style-type: none"> De l'eau bouillante sort en même temps que la vapeur, car le réservoir sous pression a été rempli jusqu'au maximum. 	<ul style="list-style-type: none"> Ce phénomène disparaît rapidement lors du travail. Remplir l'appareil en respectant la quantité d'eau recommandée.
Power steamer 2 : Pendant le processus de remplissage autom., de l'eau s'écoule par la soupape de sécurité (14, fig. 1).	<ul style="list-style-type: none"> Si la conductivité de l'eau est insuffisante lors du remplissage automatique (par ex. eau non rallongée, distillée / déminéralisée), le niveau de remplissage dans la cuve ne peut pas être détecté correctement. Par conséquent, le processus de remplissage n'est pas stoppé par la pompe. La surpression s'échappe par la soupape de sécurité. 	<ul style="list-style-type: none"> Etablir la conductivité adéquate en ajoutant une cuillère à café (10 g) de sel dans la cuve.
POWER steamer 2 : Après la mise en marche, de l'eau jaillit de la soupape de surpression (14, fig. 1).	<ul style="list-style-type: none"> L'appareil a été allumé et éteint plusieurs fois sans fonctionner. Pour vérifier si l'appareil est raccordé à l'alimentation en eau, la pompe démarre brièvement à chaque mise en marche. Si, lors des travaux suivants et jusqu'au prochain arrêt, la quantité d'eau prélevée est inférieure à celle qui a été pompée par le bref fonctionnement de la pompe, l'appareil est trop rempli et de l'eau s'échappe de la soupape de surpression. 	<ul style="list-style-type: none"> Éliminer la surpopulation : <ul style="list-style-type: none"> Relâchez la pression. Ouvrir l'ouverture de révision. Laisser s'écouler environ 1 litre d'eau. Évitez la surpopulation : <ul style="list-style-type: none"> Si vous n'utilisez que peu l'appareil, coupez l'arrivée d'eau et remplissez l'appareil manuellement. N'éteignez pas l'appareil pendant les pauses de travail.
Des traces de calcaire apparaissent à l'orifice de sortie de la soupape de surpression (14, fig. 1).	<ul style="list-style-type: none"> La soupape de surpression fuit ou ne ferme plus complètement. 	<ul style="list-style-type: none"> Faites remplacer la soupape de surpression par un atelier de réparation.

7.1 Codes de clignotement

Les témoins

- « Réservoir vide » (rouge) (4)
- « Chauffage/Opérationnel » (orange/vert) (5)
- « Degré d'entartrage » (jaune) (6)

indiquent les états de fonctionnement ou d'erreur.

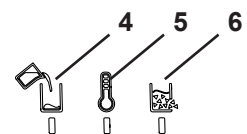


Fig. 18

Couleur (témoin)	Comportement	Signification
rouge (4)	allumé	Réservoir vide
rouge (4)	clignote	Lorsque l'appareil est éteint : La température du réservoir sous pression est supérieure à 80 °C
orange (5)	allumé	Phase de chauffe/refroidissement
orange (5)	clignote	Attente du refroidissement par un remplissage d'eau avant une nouvelle phase de chauffe
vert (5)	allumé	Pression de travail atteinte
vert (5)	clignote lentement	Fonction « steam outlet » activée
vert (5)	clignote rapidement	Cycle de rinçage en cours (POWER steamer 2 uniquement)
jaune (6)	clignote	Limite d'entartrage atteinte
rouge (4)	clignote 2 fois (*)	POWER steamer 2 uniquement : Lors du fonctionnement, plus de pression d'eau au niveau du raccordement fixe à l'eau

(*) : le nombre de clignotement indiqué se répète au bout de 3 s env.

Les autres signalétiques de clignotement des LED rouges indiquent des états d'erreur ne pouvant pas être résolus par l'utilisateur.

8 Caractéristiques techniques

	POWER steamer 1			POWER steamer 2		
Référence	1845 0000	1845 1000	1845 2000	1846 0000	1846 1000	1846 2000
Tension nominale en V	230	120	100	230	120	100
Tension de secteur admissible en V :	220 - 240	120	100	220 - 240	120	100
Fréquence réseau en Hz :	50/60					
Puissance absorbée en W :	2000	1550	1280	2000	1550	1280
Volume du réservoir à pression en l [US gal.] :	4 [1.06]					
Quantité de remplissage recommandée en l [US gal.] :	2,8 [0.74]					
Capacité maximale en l [US gal.] :	3 [0.79]					
Pression de travail en kPa/bar [psi] :	450 / 4,5 [65.3]					
Niveau de pression acoustique (Lpa) dB(A) :	80,9					
Niveau de puissance sonore (LWA) / dB(A) :	93,5					
Raccordement à l'eau :	n.a.			3/4"		
Pression du raccordement à l'eau : min. / kPa/bar [psi] : max. / kPa/bar [psi] :	n.a. n.a.			100 / 1 [14.5] 500 / 5 [72,5]		
Dimensions : (largeur x hauteur x profondeur) en mm [in.] :	370 x 422 x 350 [14.6 x 16.6 x 13.8]					
Poids (à vide) en kg [lbs] :	9,5 [20.9]			10,1 [22.3]		

9 Garantie

En cas d'utilisation conforme, Renfert offre une **garantie de 3 ans** sur toutes les pièces de l'appareil. Afin de pouvoir bénéficier des droits à la garantie, il faut disposer de l'original de la facture de vente délivrée par le revendeur spécialisé.

Les pièces d'usure ainsi que les consommables ne sont pas couverts par la garantie. Ces pièces sont marquées sur la liste des pièces de rechange.

La garantie cessera de jouer dans les cas suivants : une utilisation non conforme, un non-respect des consignes d'utilisation, de nettoyage, de maintenance et de raccordement ; une réparation « maison » ou des réparations n'ayant pas été effectuées par le revendeur spécialisé, une utilisation de pièces de rechange d'autres fabricants ainsi que l'exposition à des influences inhabituelles ou à des influences inadmissibles selon les directives d'utilisation.

L'application de prestations de garantie ne pourra avoir pour effet le prolongement de la garantie.



Conditions spécifiques applicables aux POWER steamer 1 et 2 :

Le non-respect des intervalles de nettoyage et d'entretien, ainsi que l'utilisation de détartrants non autorisés entraînent l'annulation de la garantie.

Afin de pouvoir bénéficier des droits à la garantie, il faut disposer de l'original de la facture de vente du détartrant utilisé.

Documentez les travaux d'entretien réalisés dans le plan d'entretien mis à disposition séparément. En cas de réclamation au titre de la garantie, ce dernier est demandé et pris en considération.

10 Consignes de mise aux déchets

10.1 Mise aux déchets de consommables

10.2 Mise aux déchets de l'appareil

La mise au rebut de l'appareil doit être effectuée par une entreprise spécialisée. L'entreprise spécialisée doit être informée des résidus nocifs pour la santé que contient l'appareil.

10.2.1 Consignes de mise aux déchets destinées aux pays de l'UE

Pour préserver et protéger l'environnement, éviter sa pollution et améliorer le réemploi et le recyclage des matières premières, la Commission européenne a promulgué une directive, selon laquelle les appareils électriques et électroniques doivent être repris par le fabricant afin de garantir une mise au rebut conforme aux règles ou un recyclage adéquat.



C'est la raison pour laquelle il est interdit, dans l'Union européenne, de jeter les appareils munis de ce symbole dans les déchets municipaux non triés.

■ Veuillez vous informer sur la mise au rebut conforme auprès de vos autorités locales.