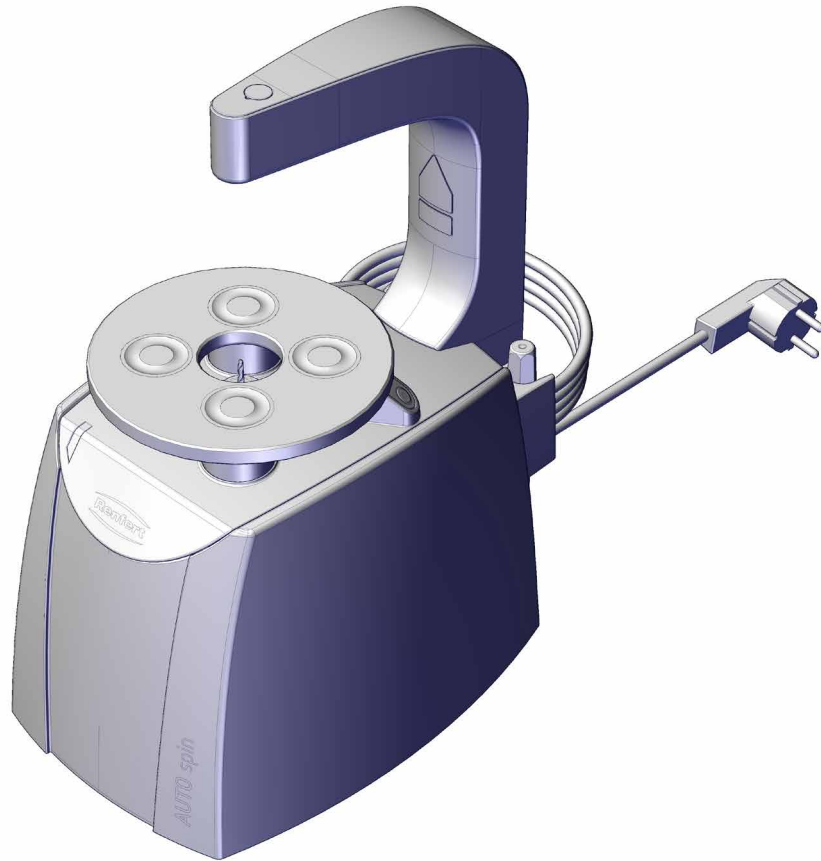




making work easy



# AUTO spin

Service Instructions

Made in Germany

21-6862 29112019

# Contents

## 90002 1458

Lasermodul • Laser module • Module laser • Modulo laser • Módulo láser  
Лазерный модуль

## 90003 7749

Spannbolzen • Clamp pin • Boulon de serrage • Perno tenditore • Perno de sujeción  
Зажимной болт

## 90002 1686

Anschlagschraube • Stop screw • Vis de butée • Vite di fermo • Tornillo de tope  
Стопорного винта

## 90003 7907

Gummifuß • Rubber foot • Pied en caoutchouc • Piedino in gomma • Pie de goma  
Резиновая ножка

## 90002 1621

Level Controller • Level Controller • Level Controller • Level Controller • Level Controller  
Лазерный модуль

## 90013 4272 / 4277 / 5938 / 2769 / 6070 / 2767 / 2771 / 5840

Netzkabel • Mains cable • Cable de reseau • Cavo di rete • Cable de red  
Сетевой кабель

## 90003 6966

Netzkabel • Mains cable • Cable de reseau • Cavo di rete • Cable de red  
Сетевой кабель

## 90002 1651

Bohrspindereinheit kpl. • Drilling spindle unit cpl. • Unité mandrin porte fraise complète  
Mandrino di foratura cpl. • Husillo de fresa cpl. • Сверлильный шпиндель в комплекте

## 90003 7009

Hub-Getriebemotor • Gear / lifting motor • Motoréducteur d'élévation  
Motoriduttore di sollevamento • Motorreductor elevador • Подъемный мотор-редуктор

## 90002 1668

Sensorplatine • Sensor board • Platine des capteurs • Scheda sensori • Placa de sensores  
Плата датчика

## 90003 7701 / 90003 8000 / 90003 8010

Leiterkarte • Circuit board • Carte imprimée • Scheda stampata • Circuito impresso  
Печатная плата

## 90003 7702

Ringkerntrafo • Toroidal core transformer • Transformateur toroidal • Trasformatore a nucleo  
toroid • Transformador toroidal • Тороидальный трансформатор

## 90002 1620

Magnettisch kpl. • Magnetic table cpl. • Table magnétique cpl. • Ripiano magnetico cpl.  
Mesa magnética cpl. • Магнитный столик в комплекте

## 90003 7794

Bedienfolie • Operating foil • Feuille de commande • Lamina di comando • Lámina de mando  
Плѐнка для панели управления

## Test

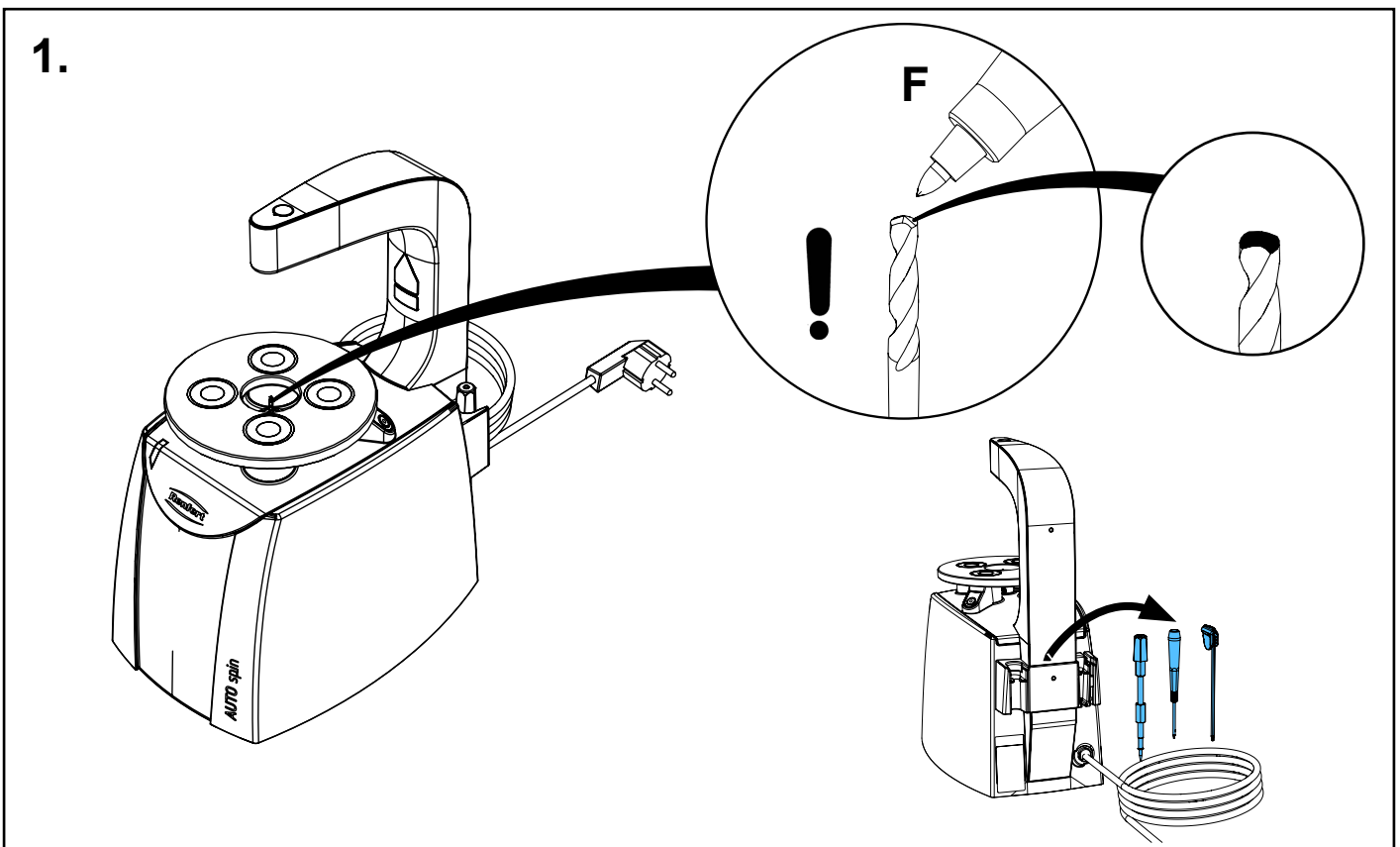
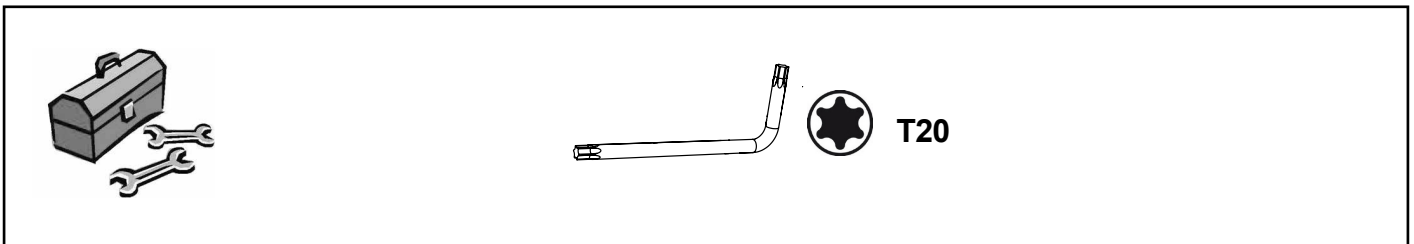
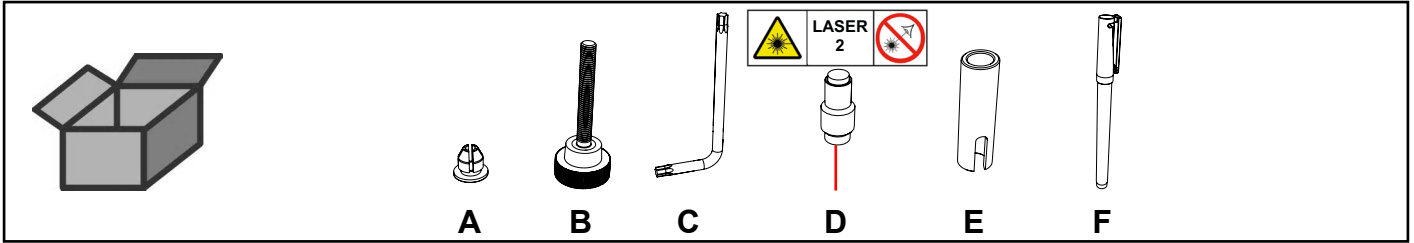
Schutzleiterprüfung • Protective conductor test • Vérification du conducteur de protection  
Verifica del conduttore di protezione • Comprobación del conductor de protección  
Проверка защитного провода



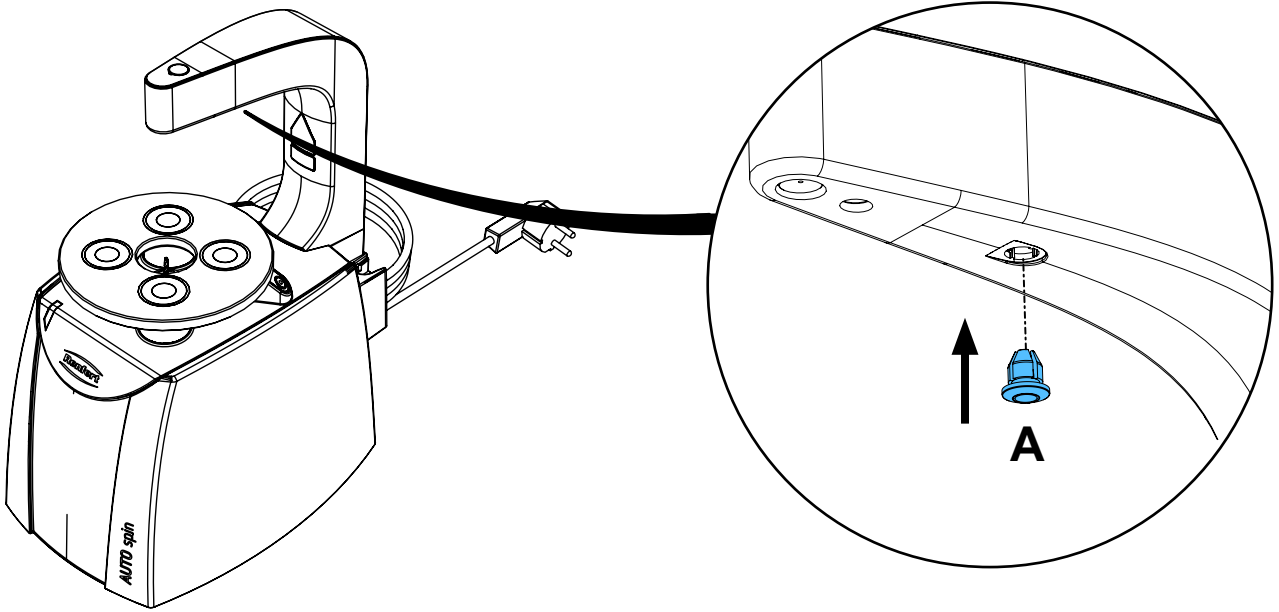
making work easy

90002 1458

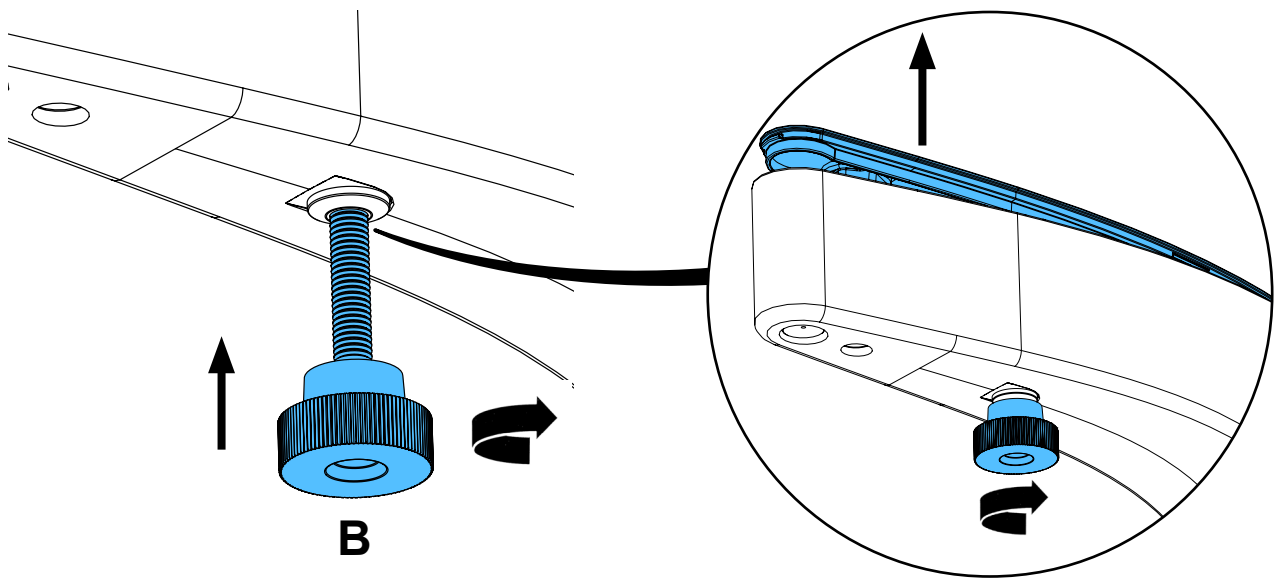
Lasermodul • Laser module • Module laser • Modulo laser • Módulo láser  
Лазерный модуль



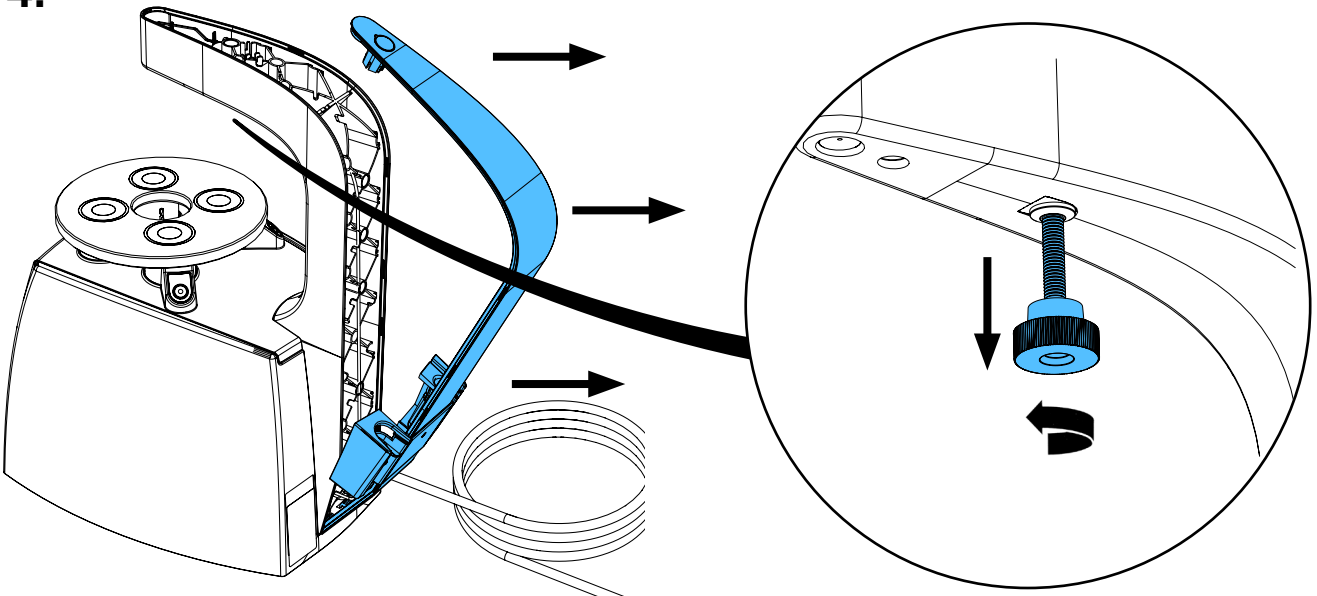
2.



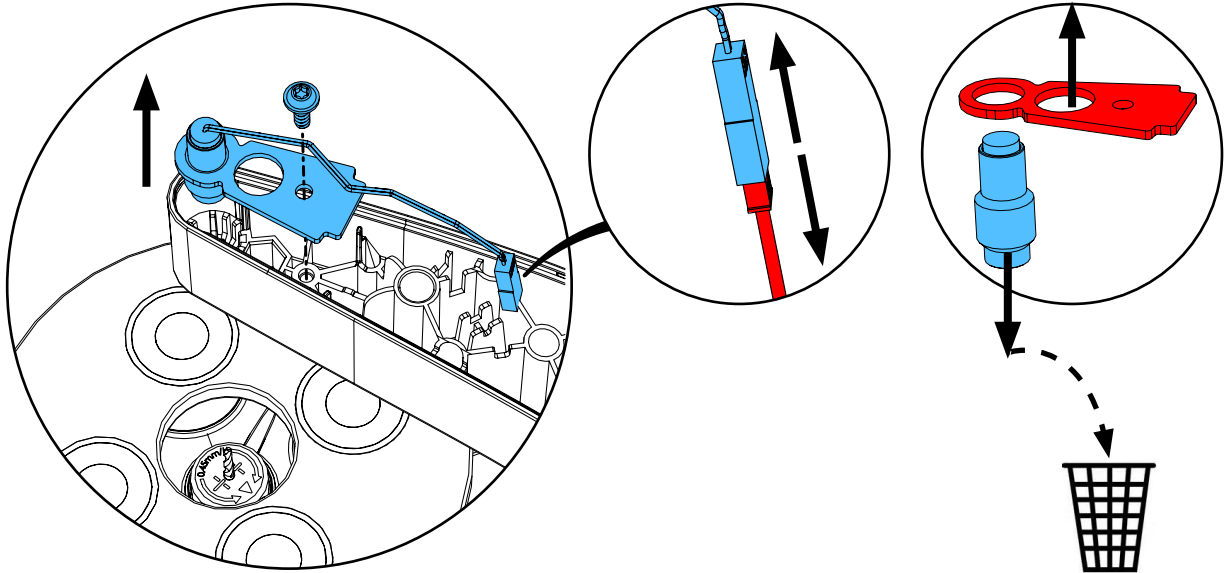
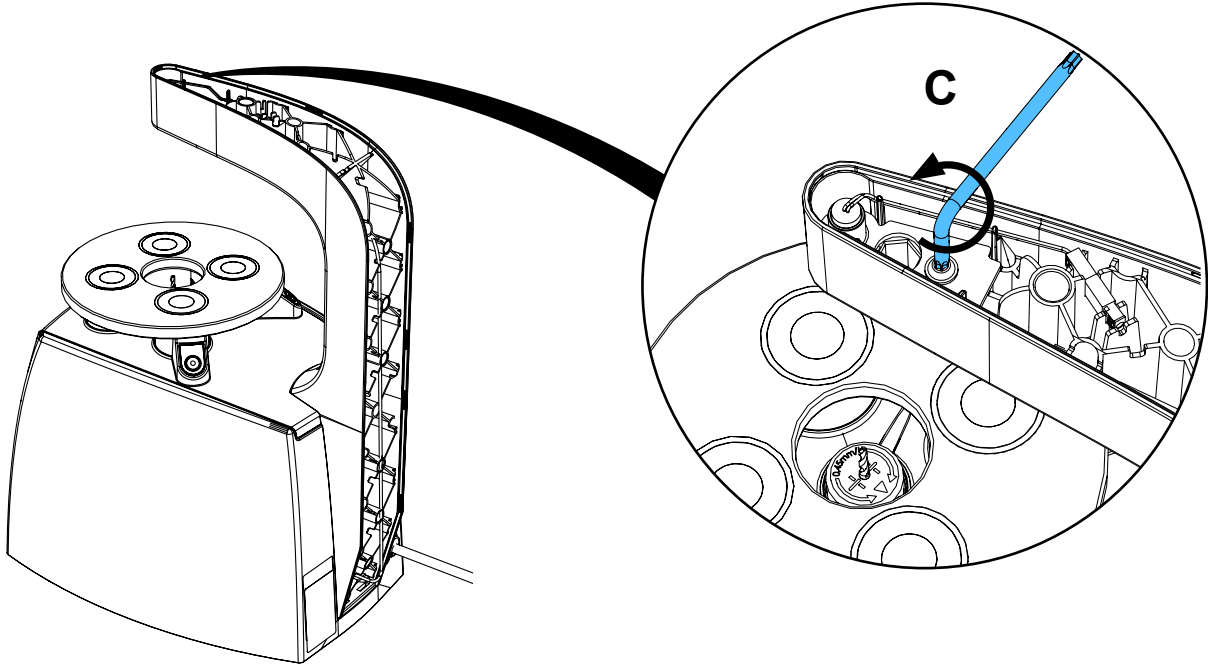
3.



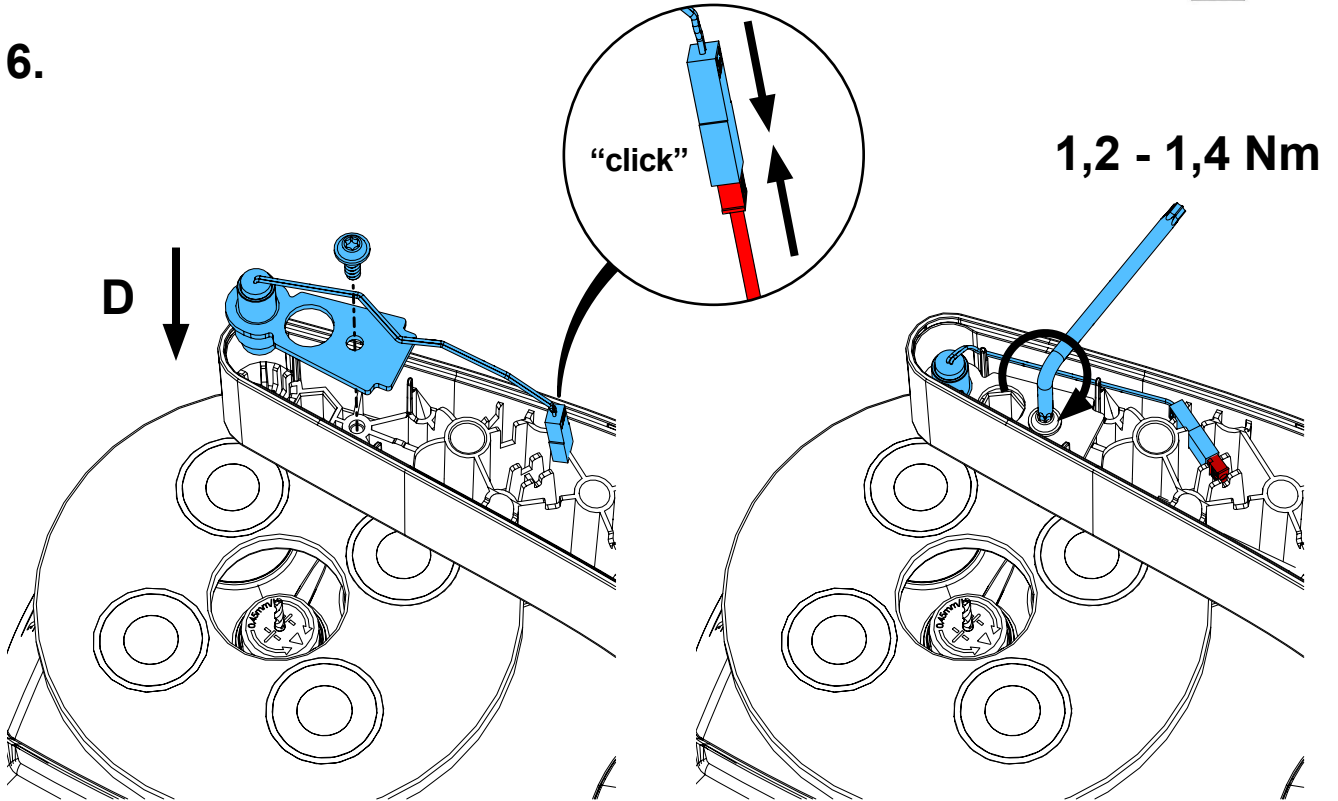
4.



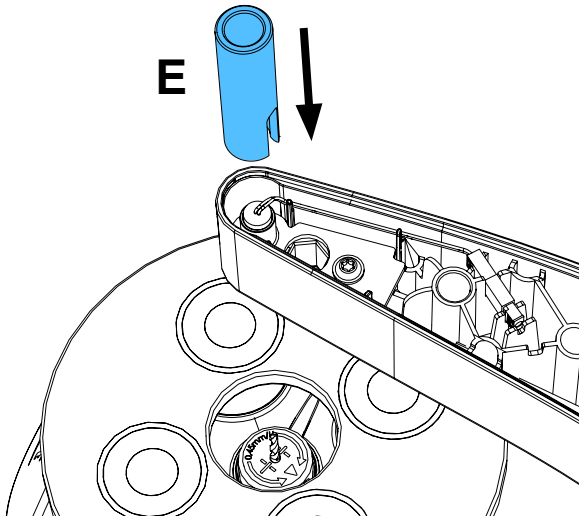
5.



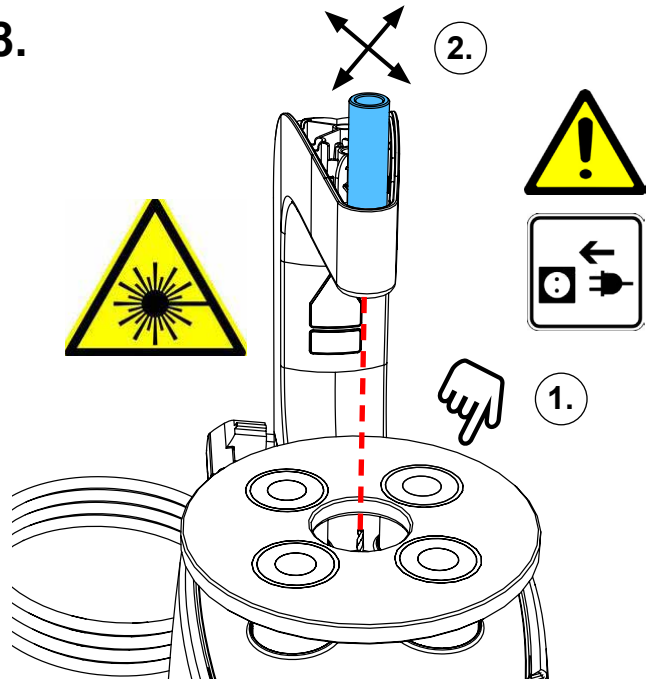
6.



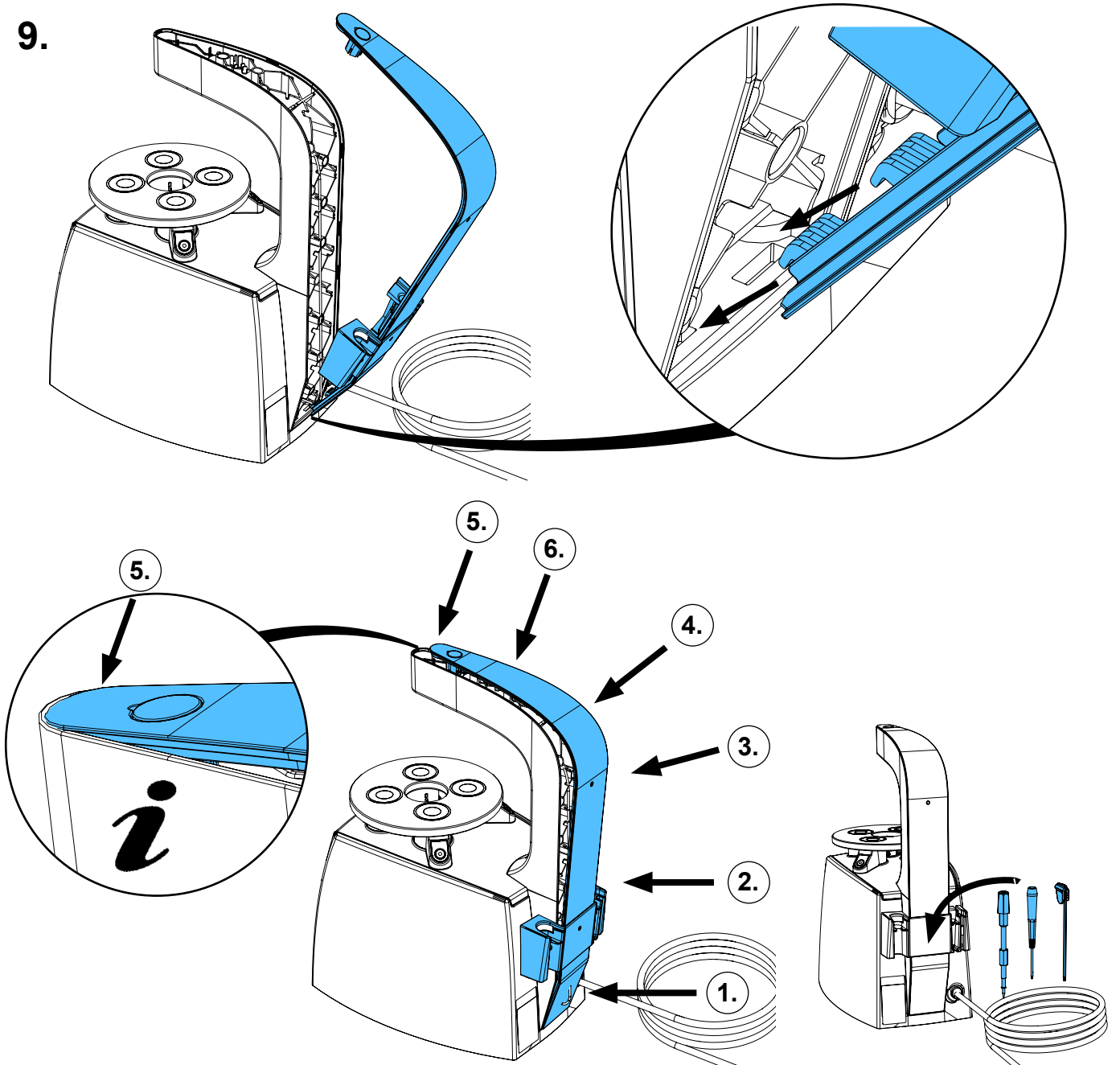
7.



8.



9.

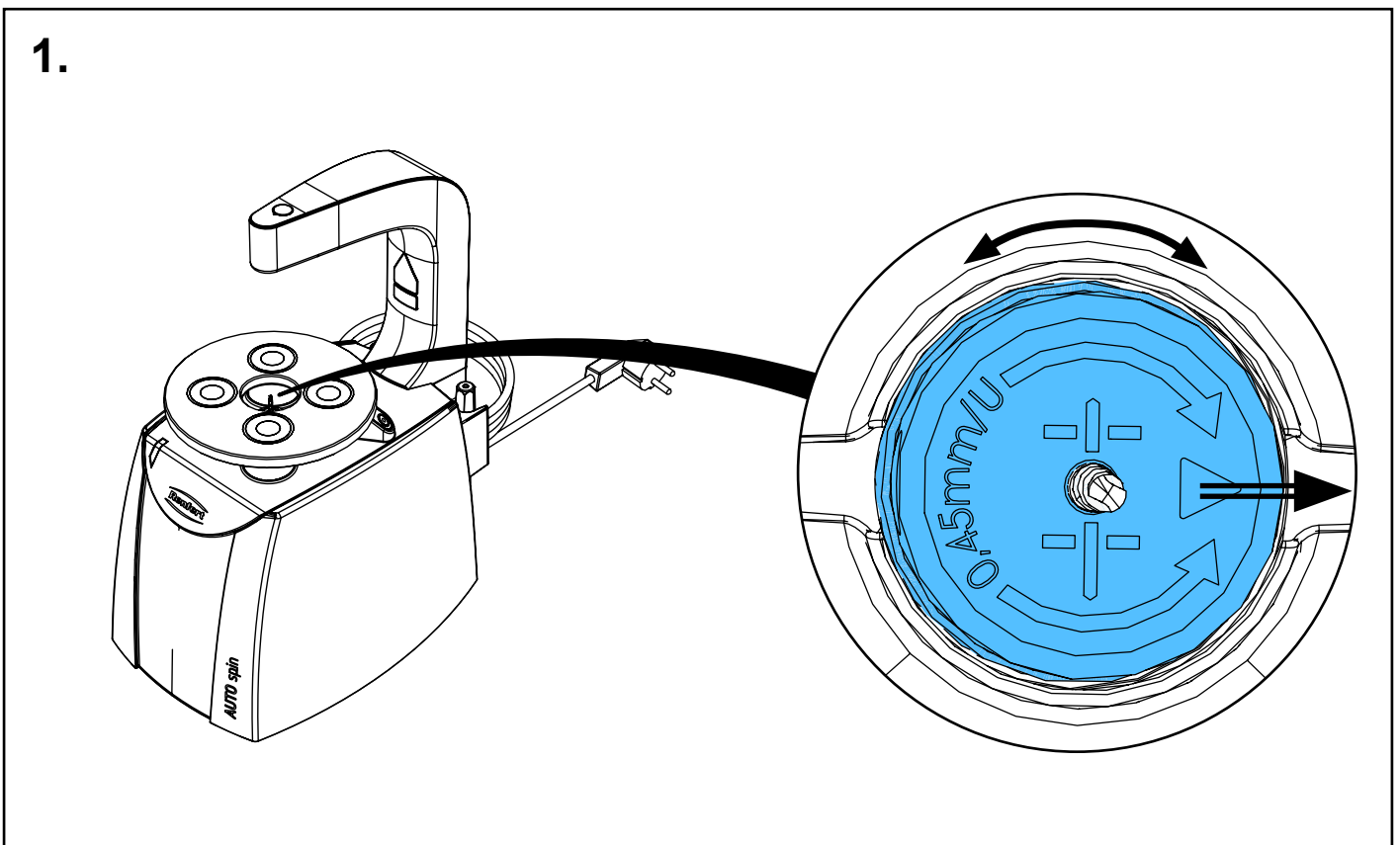
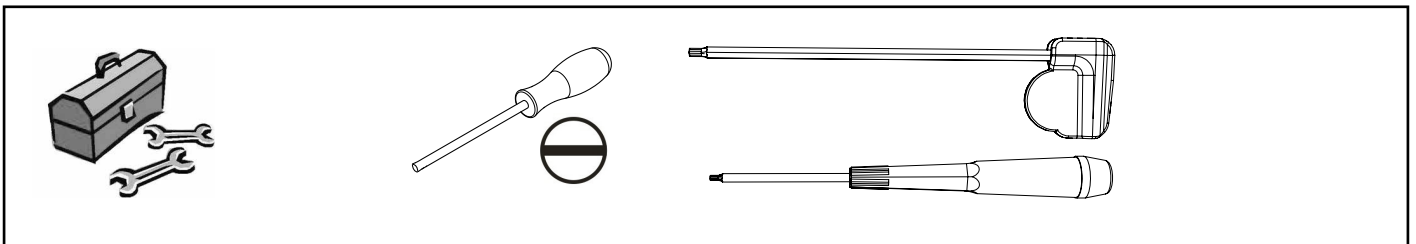
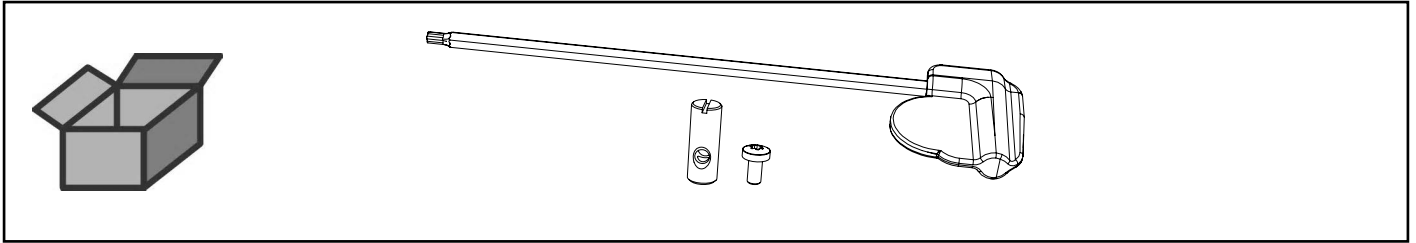




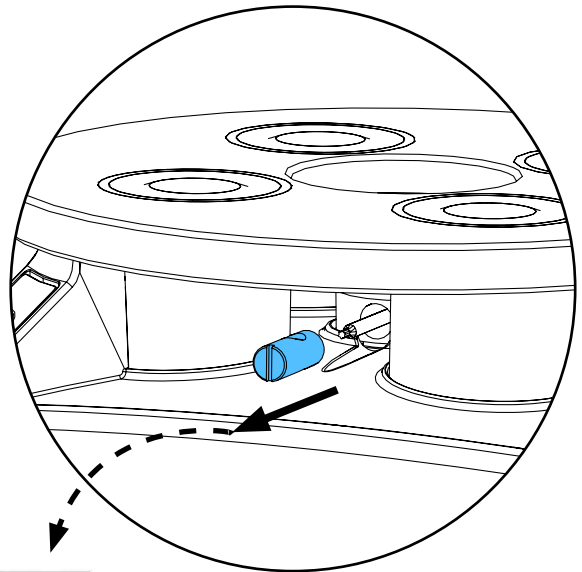
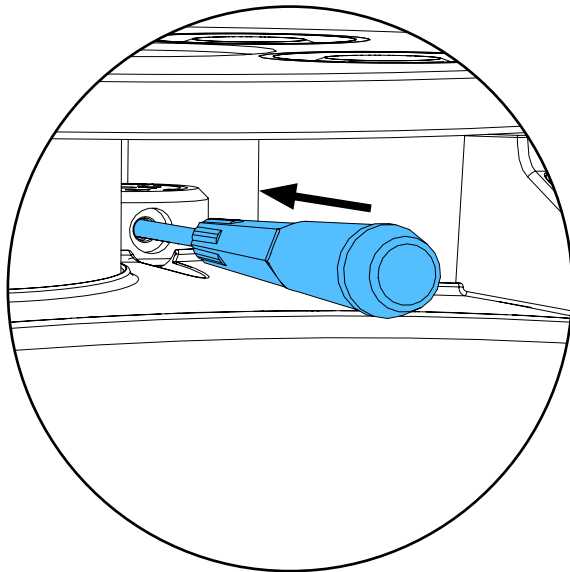
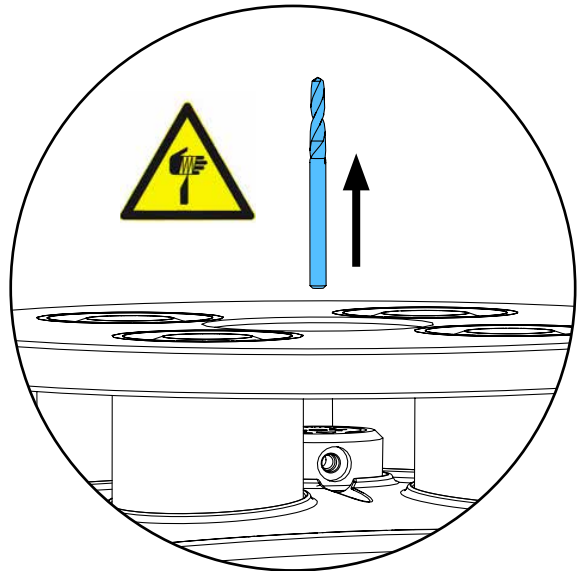
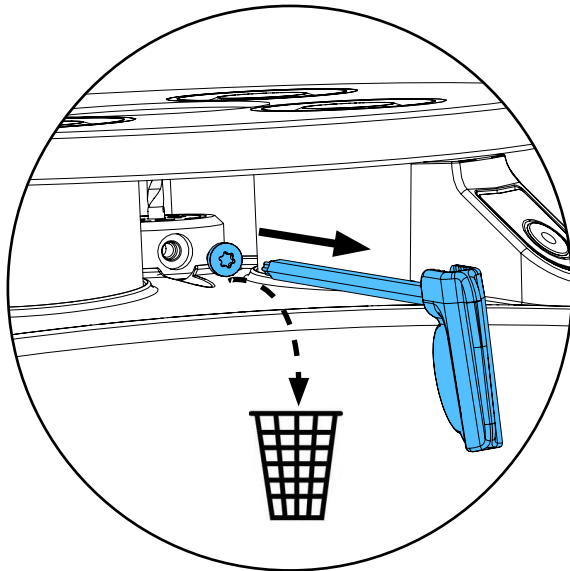
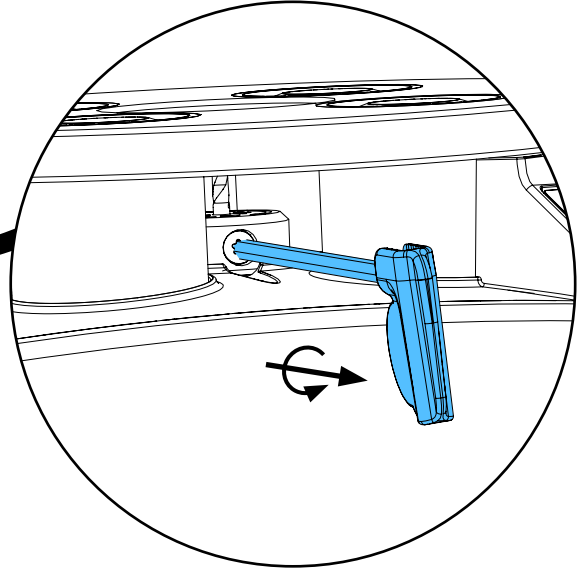
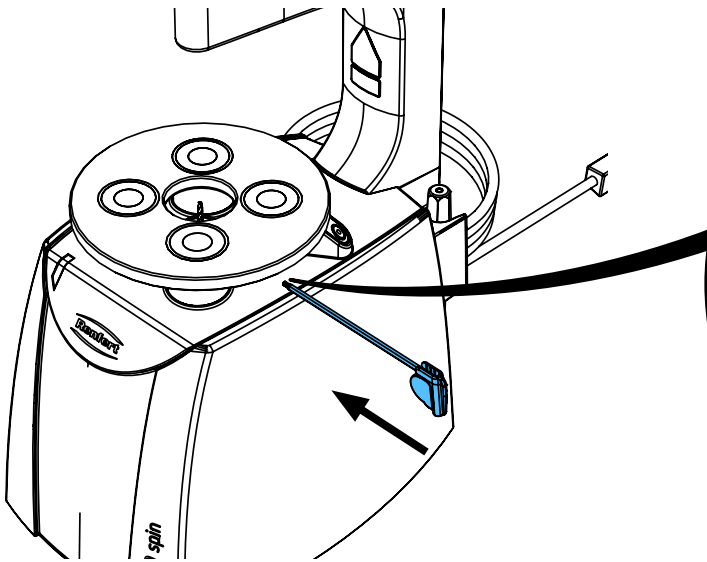
making work easy

90003 7749

Spannbolzen • Clamp pin • Boulon de serrage • Perno tenditore • Perno de su-  
jessión • Зажимной болт

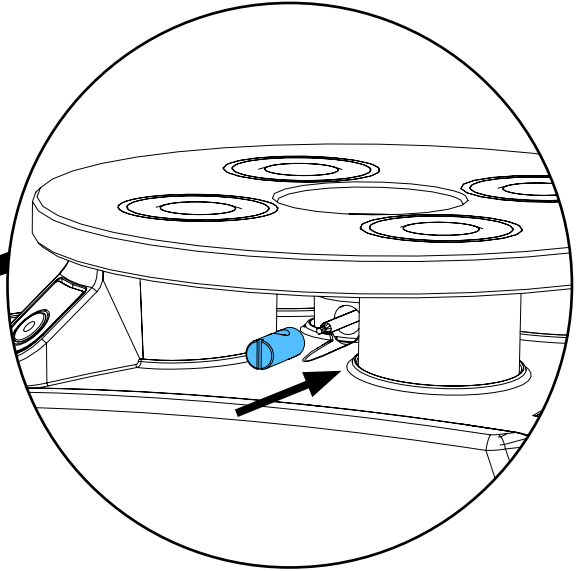
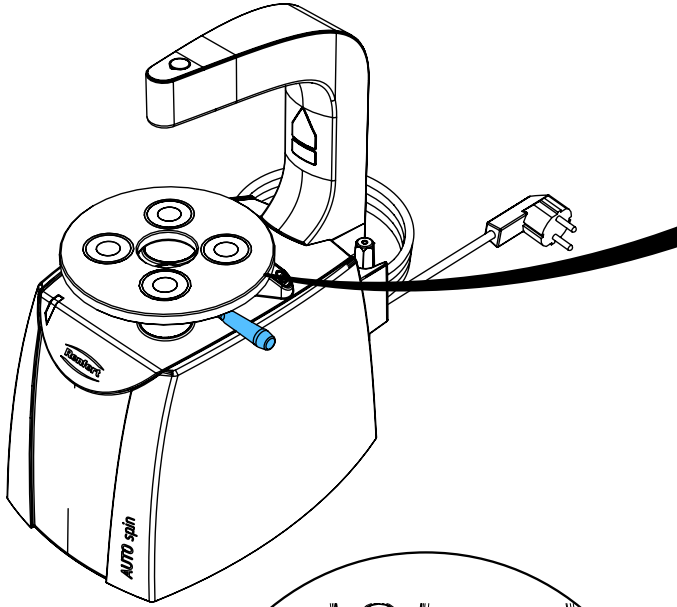


2.

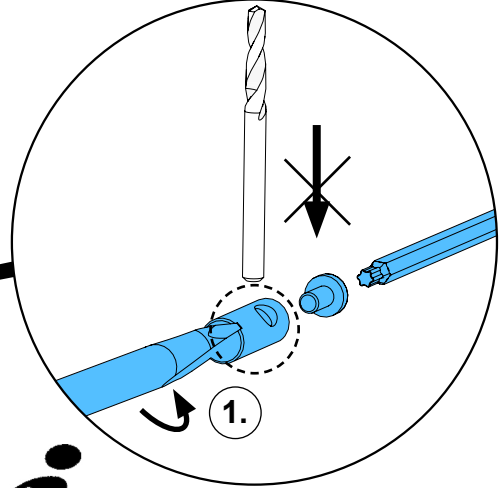
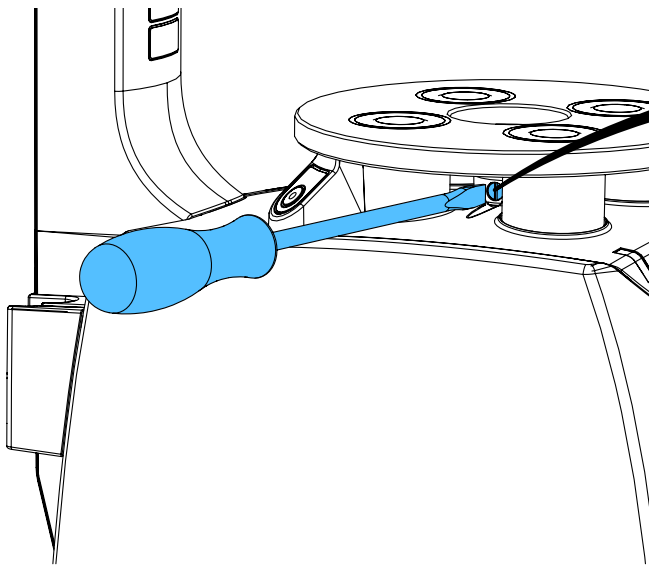
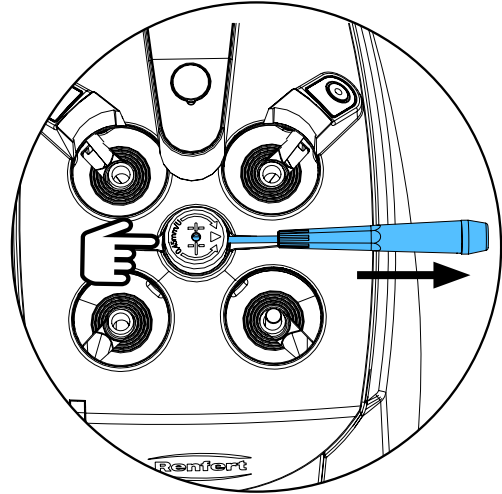
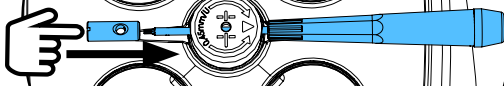




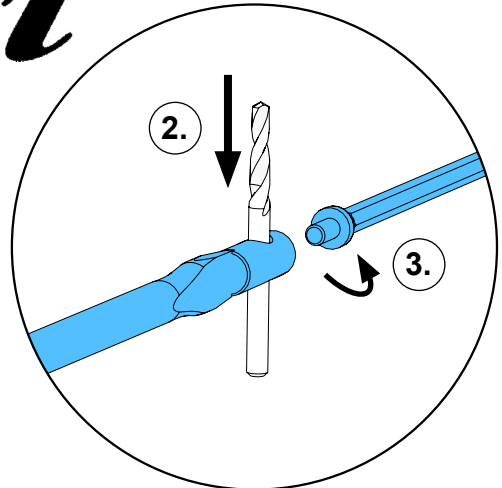
3.



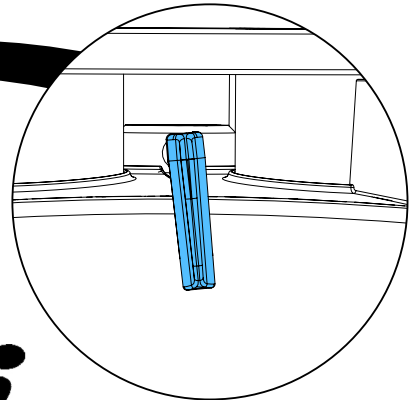
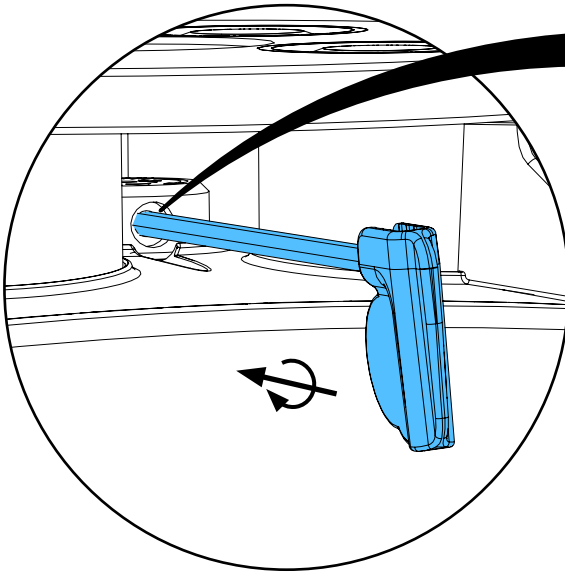
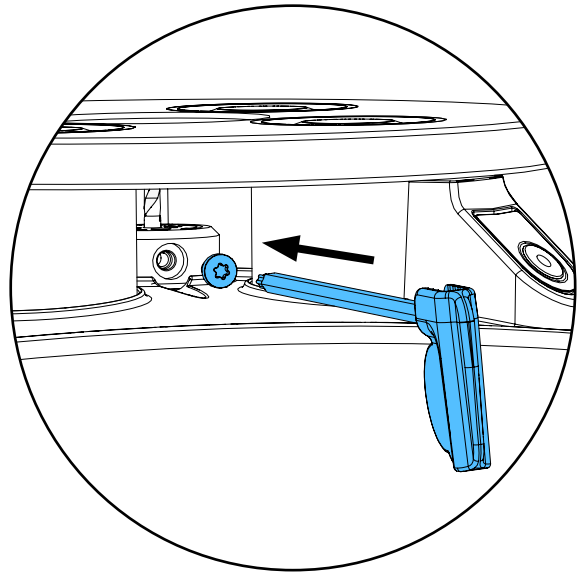
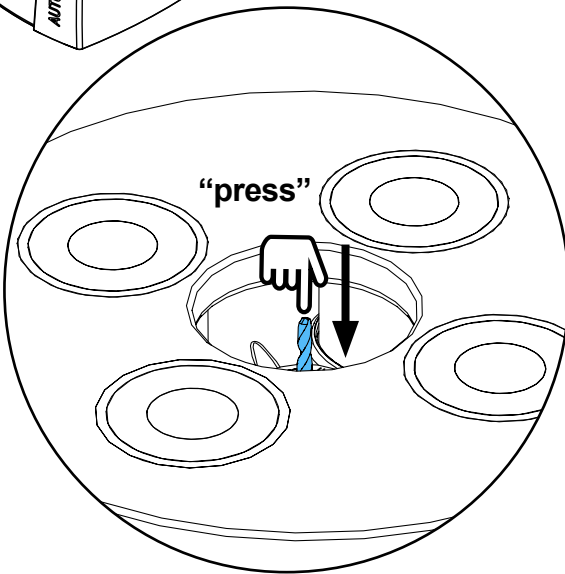
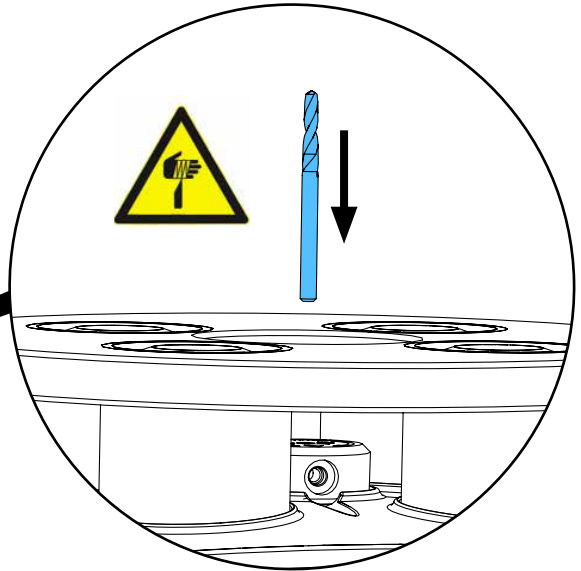
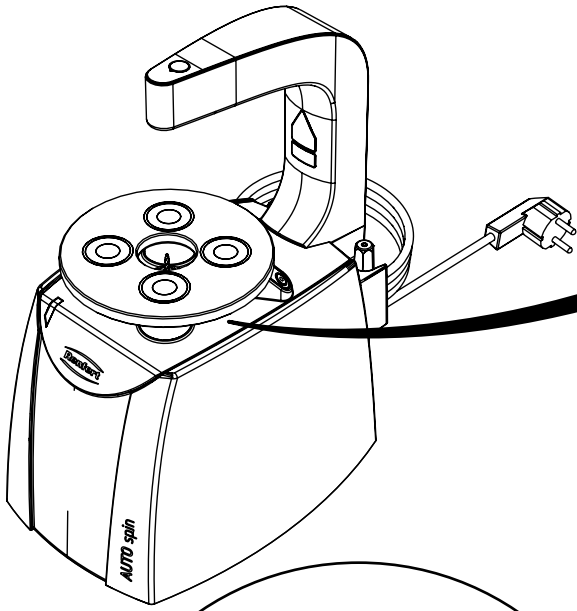
**i**



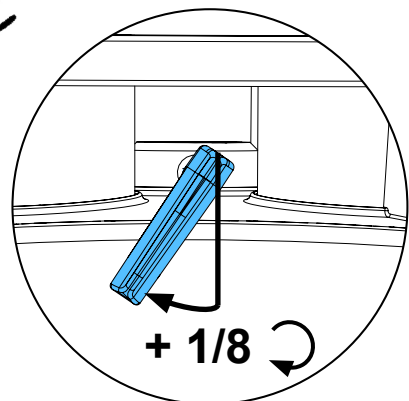
**i**



4.



***i***

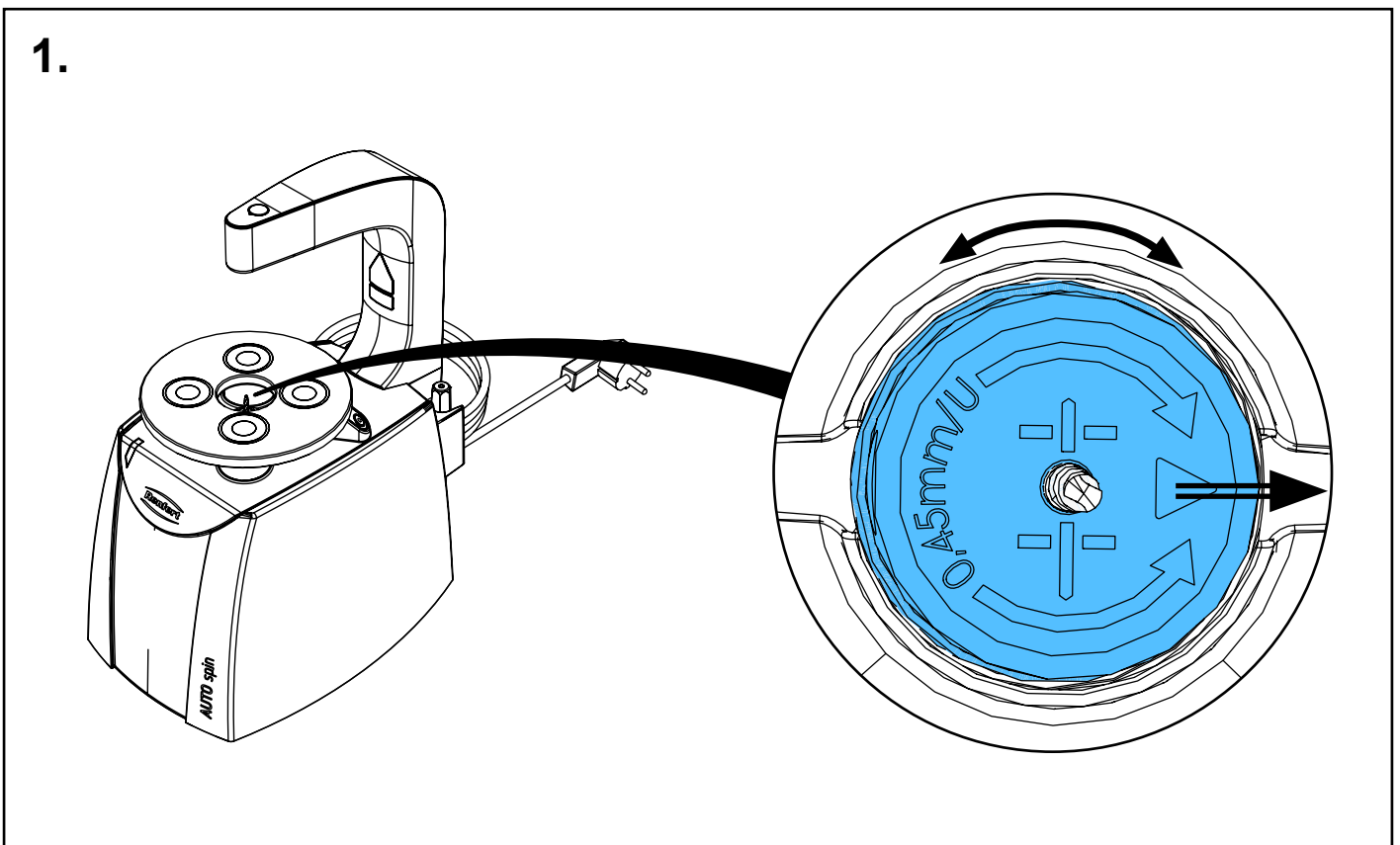
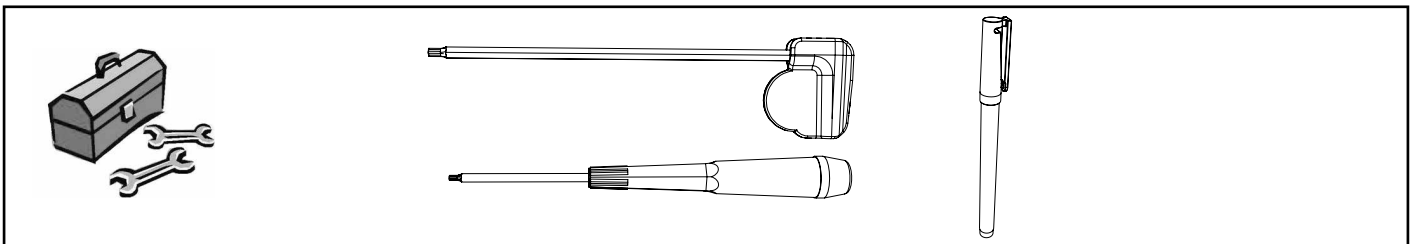
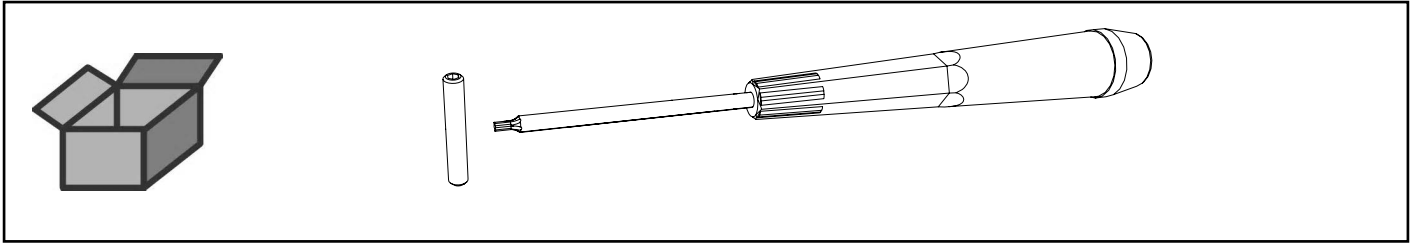




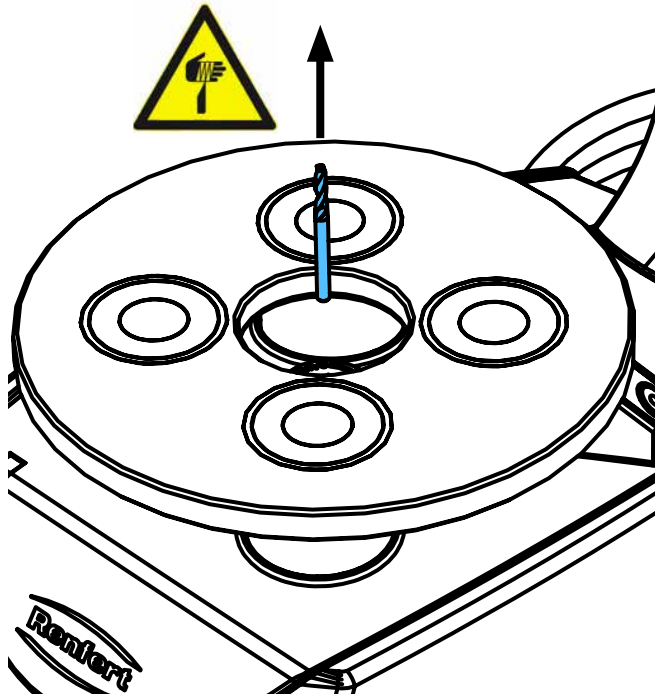
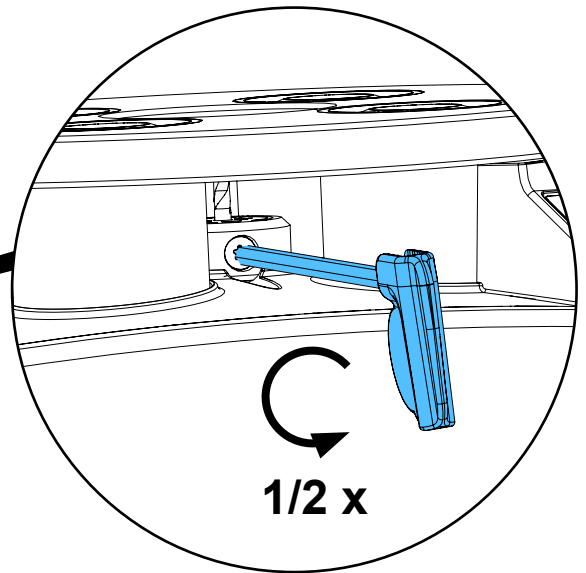
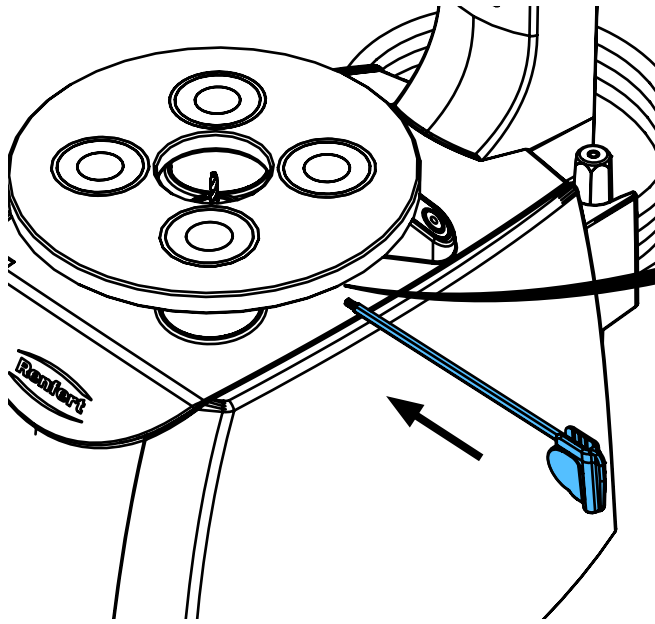
making work easy

90002 1686

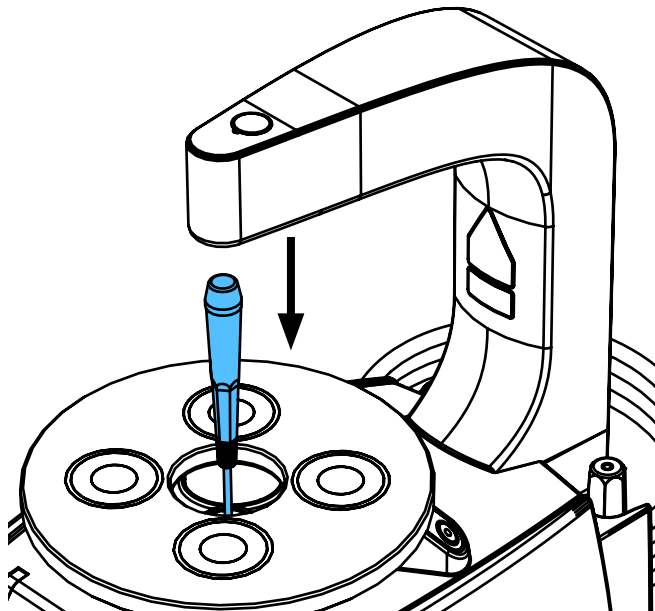
Anschlagschraube • Stop screw • Vis de butée • Vite di fermo • Tornillo de tope  
Стопорного винта



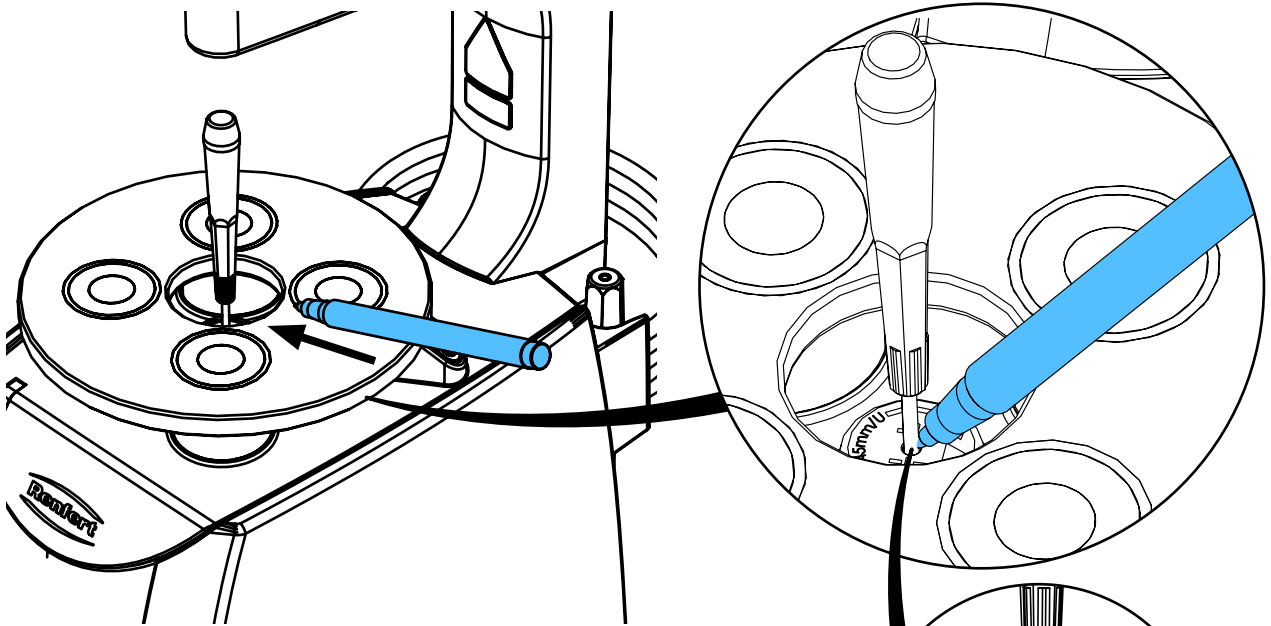
2.



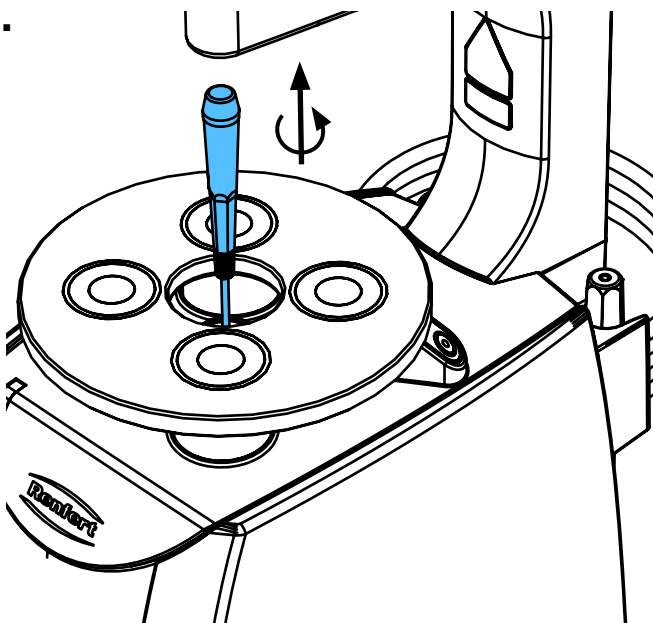
3.



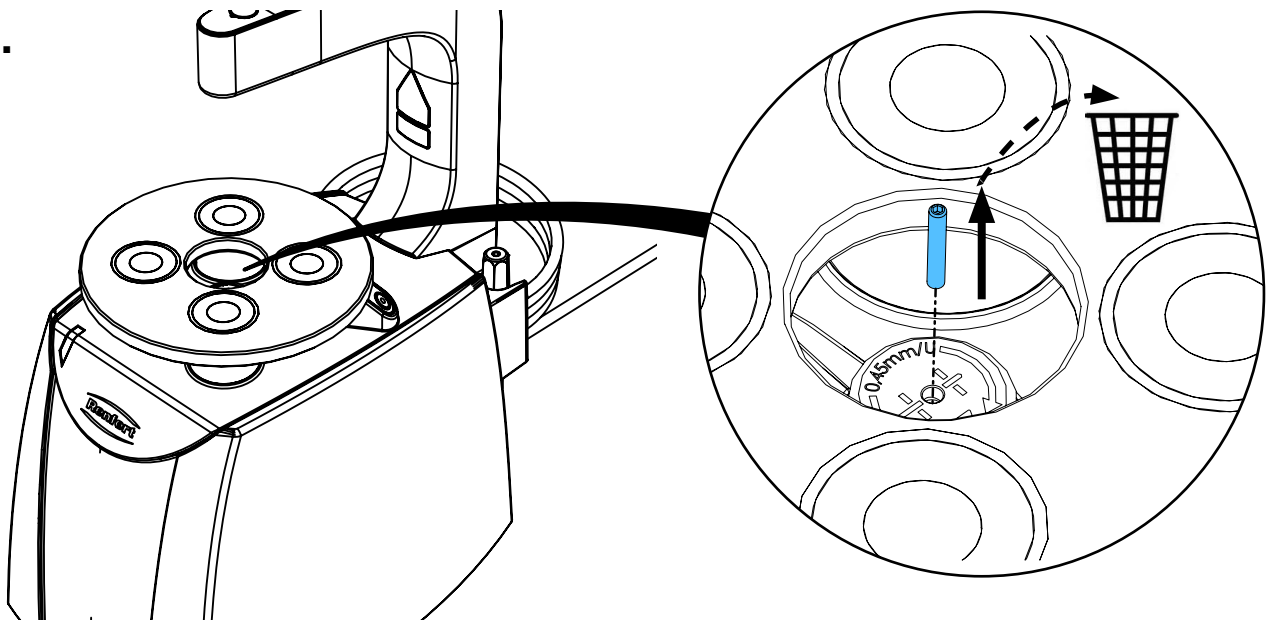
4.



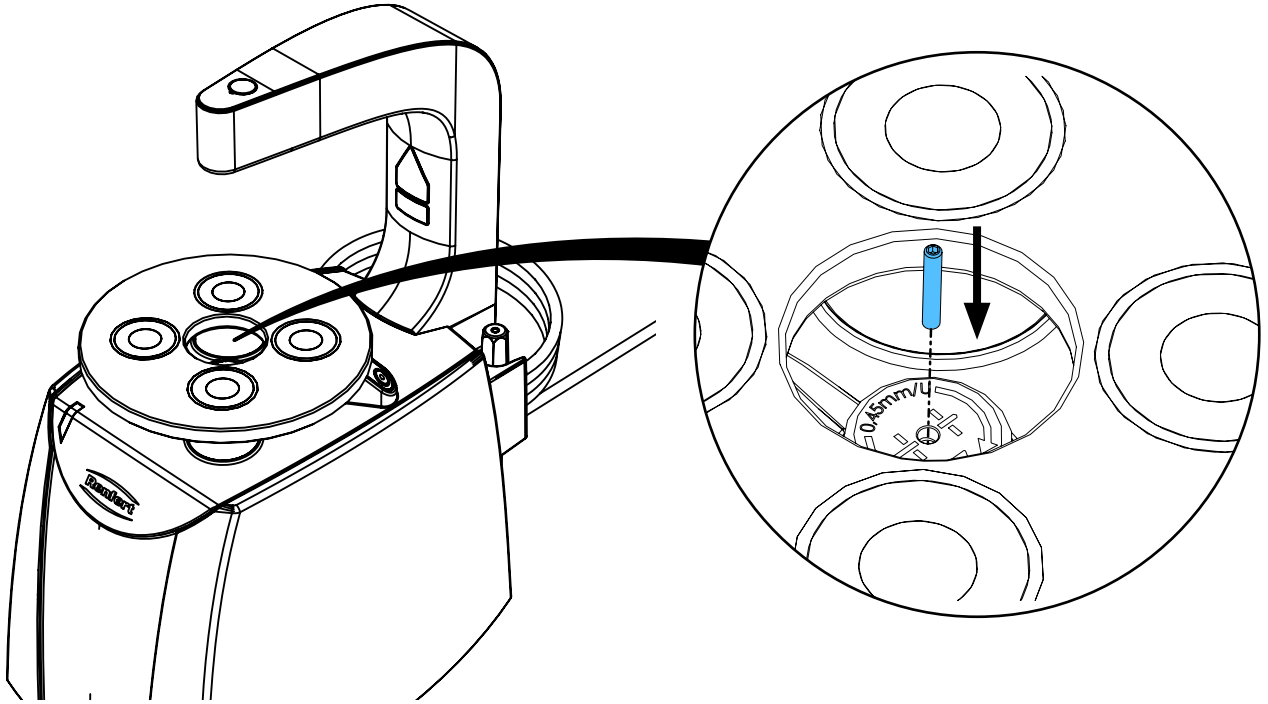
5.



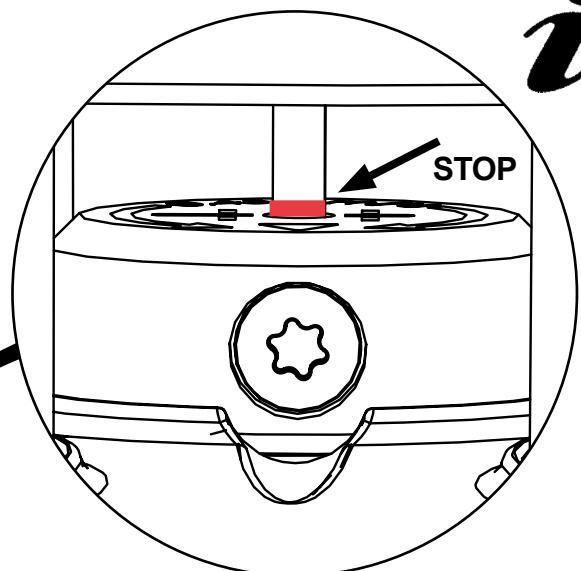
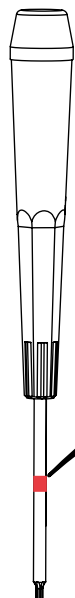
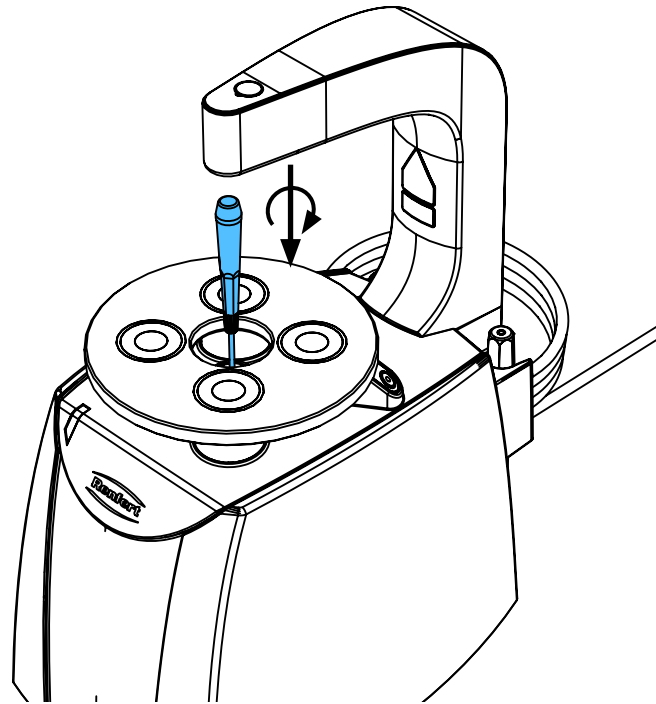
6.



7.

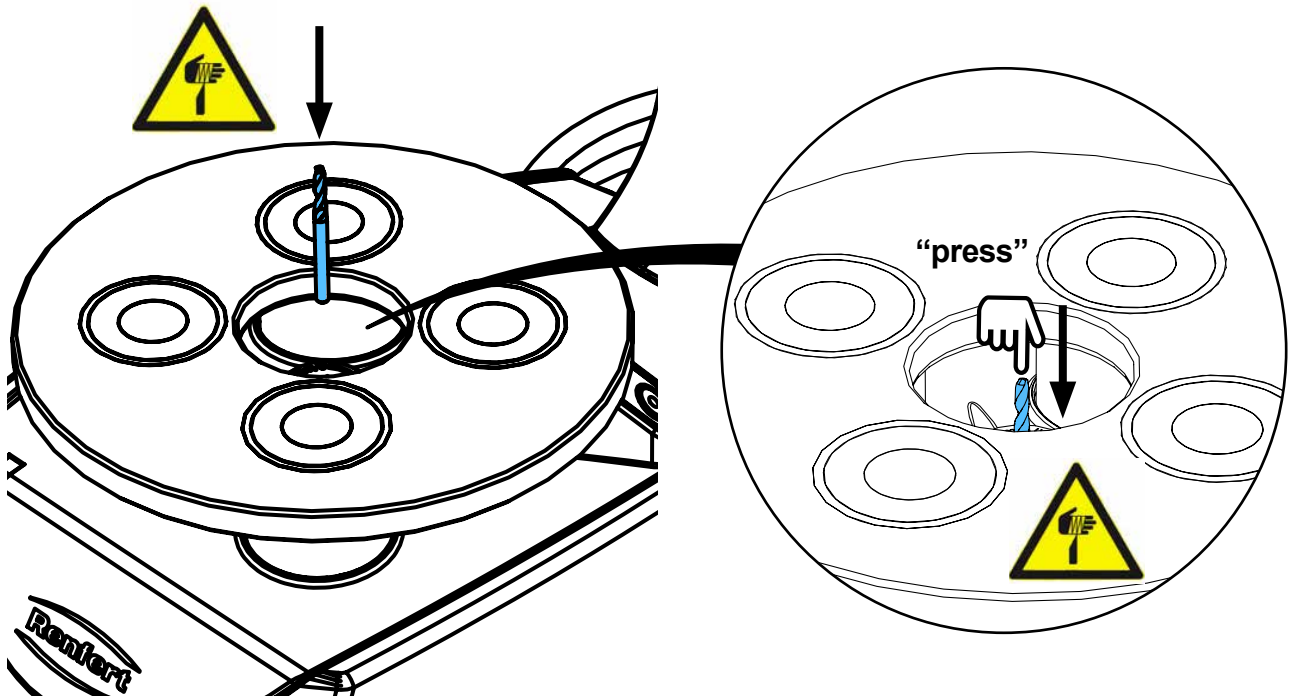


8.

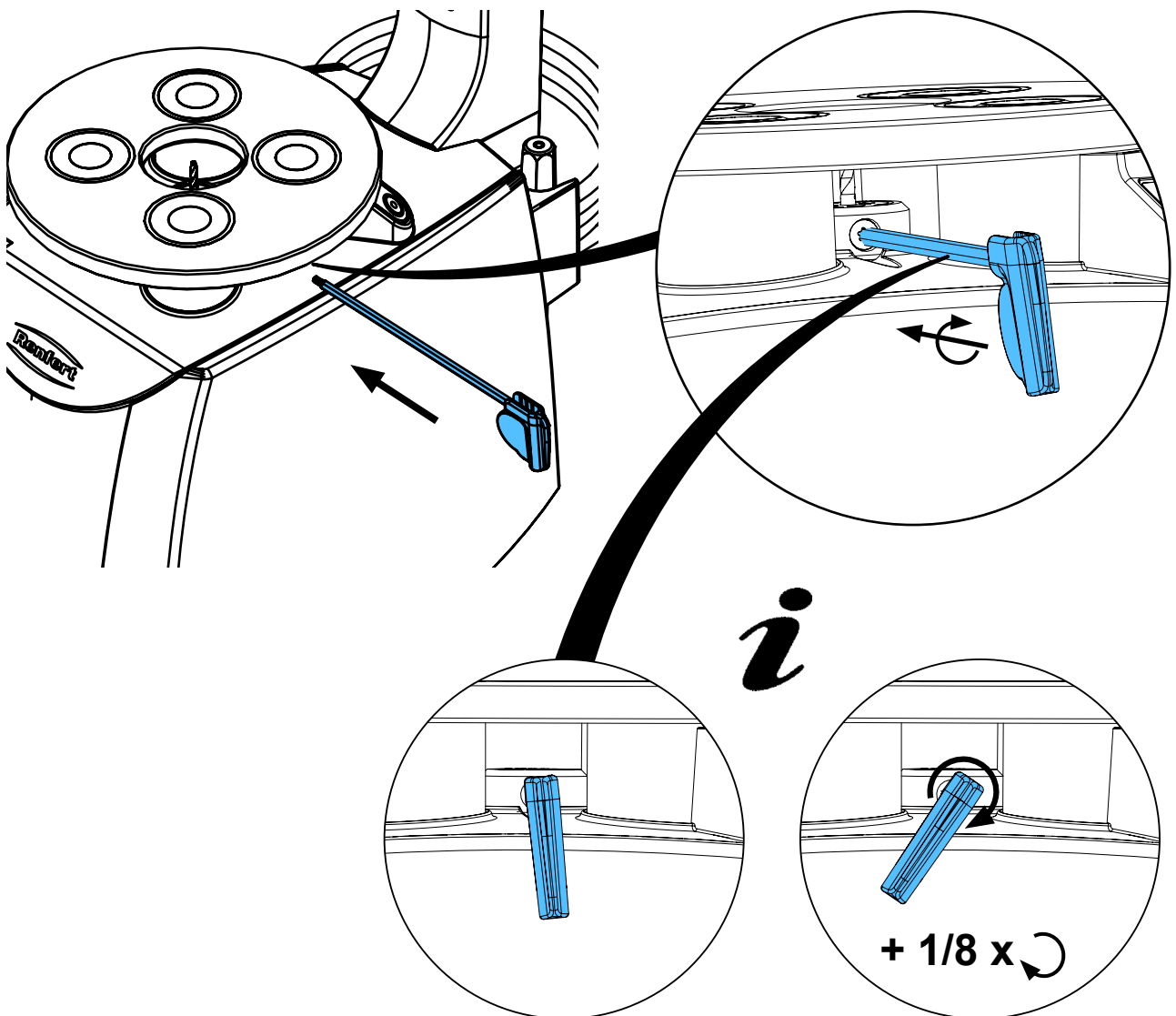


***i***

9.



10.





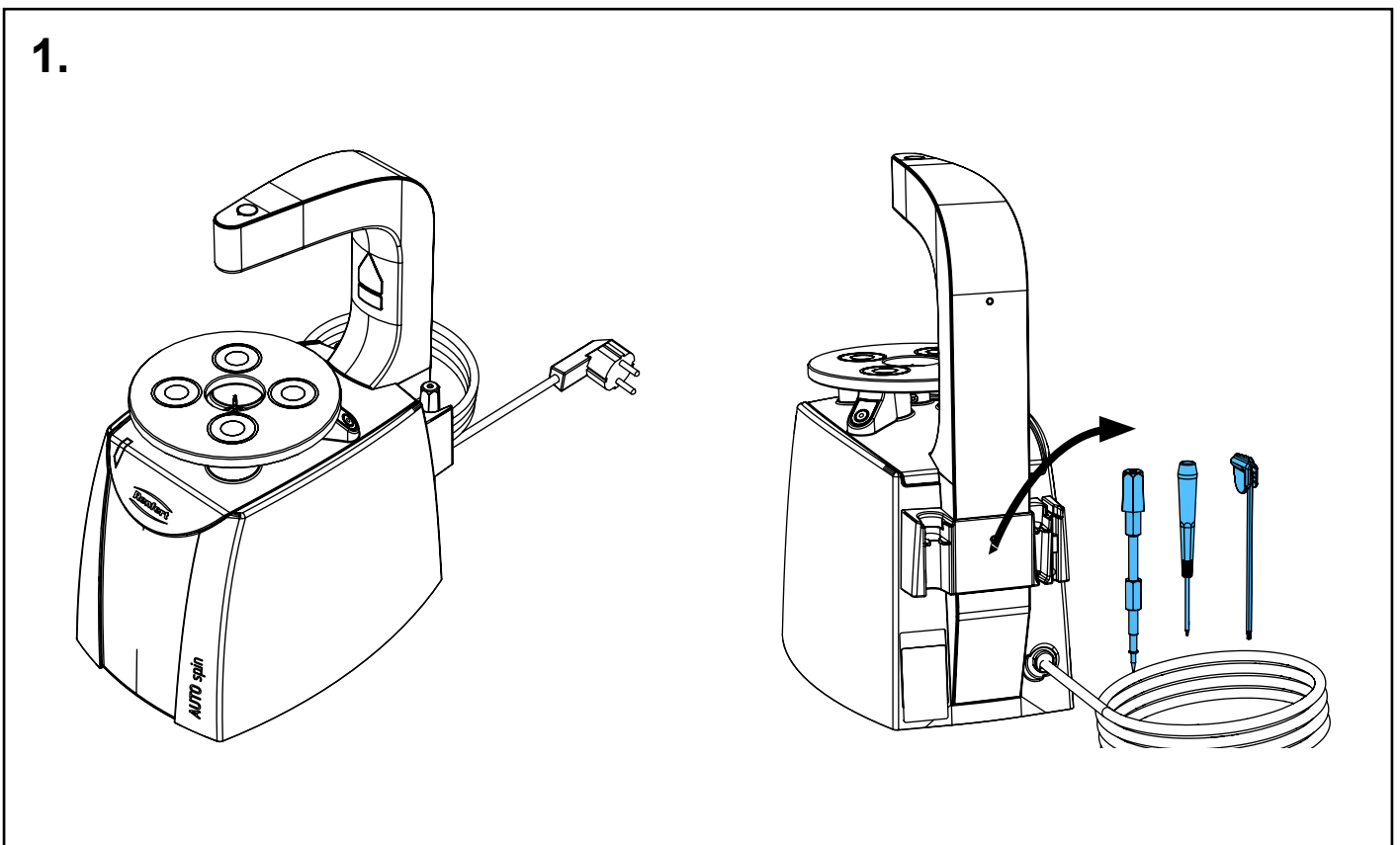
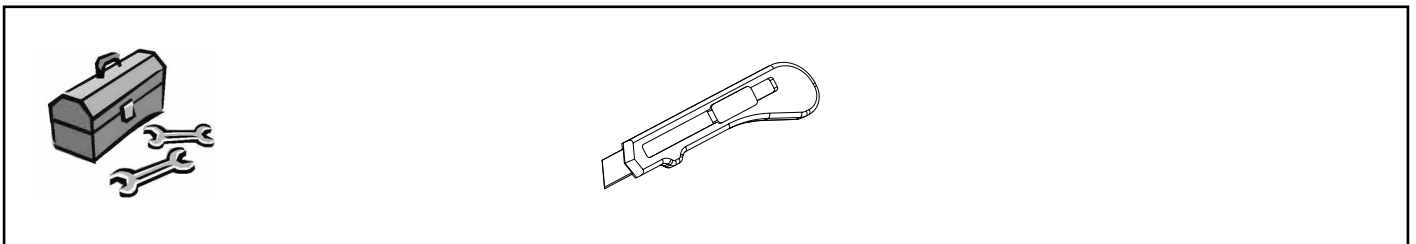
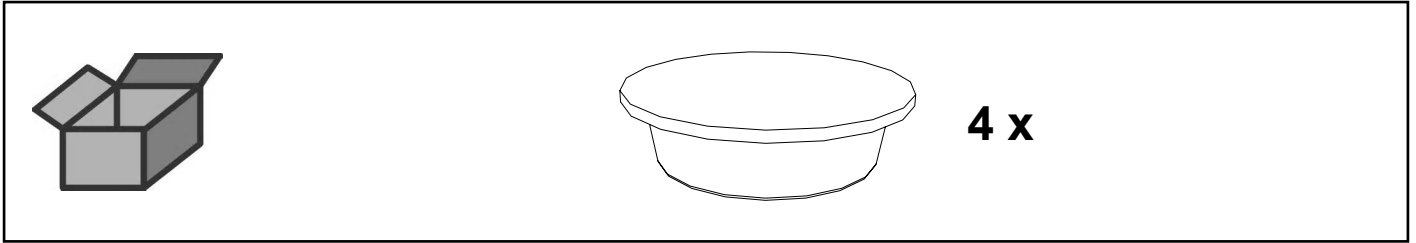




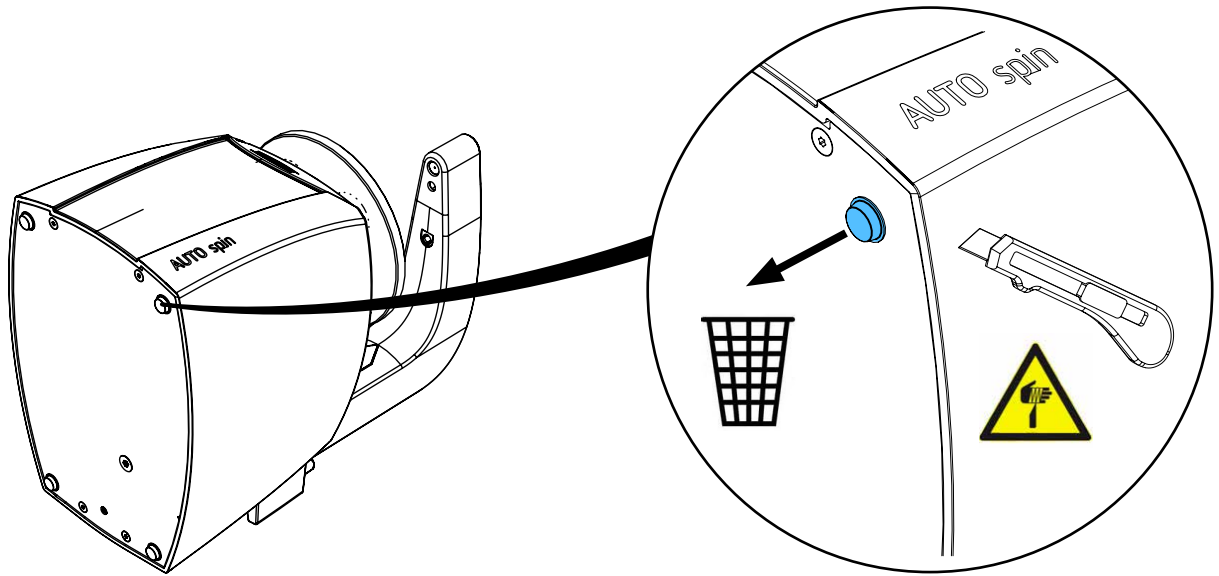
making work easy

90003 7907

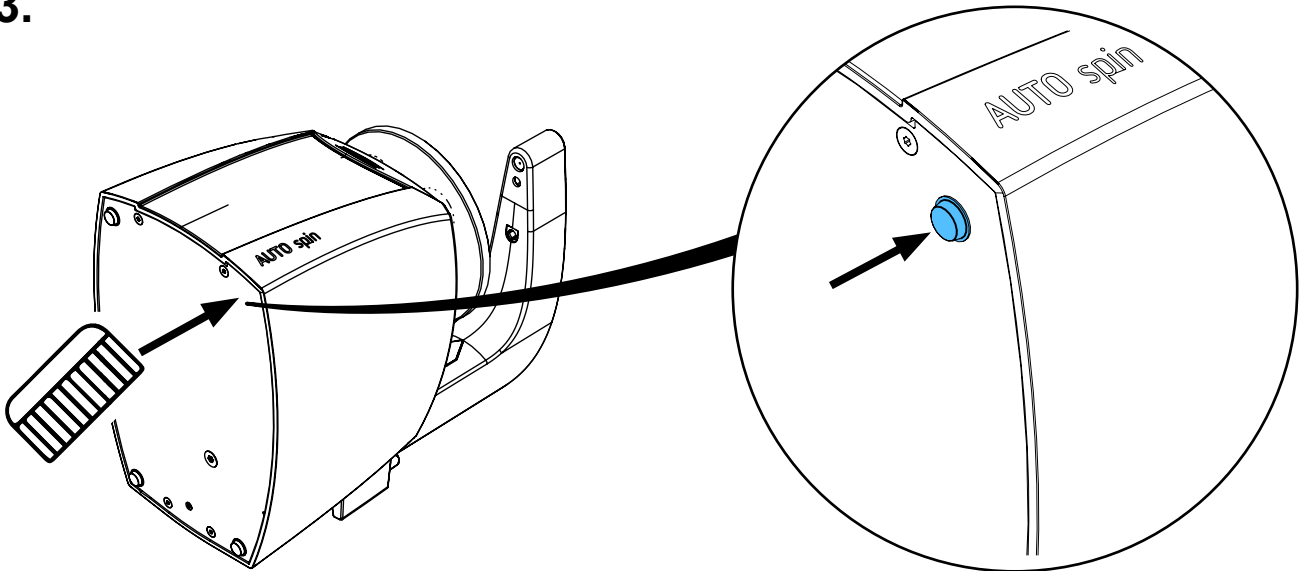
Gummifuß • Rubber foot • Pied en caoutchouc • Piedino in gomma • Pie de  
goma • Резиновая ножка



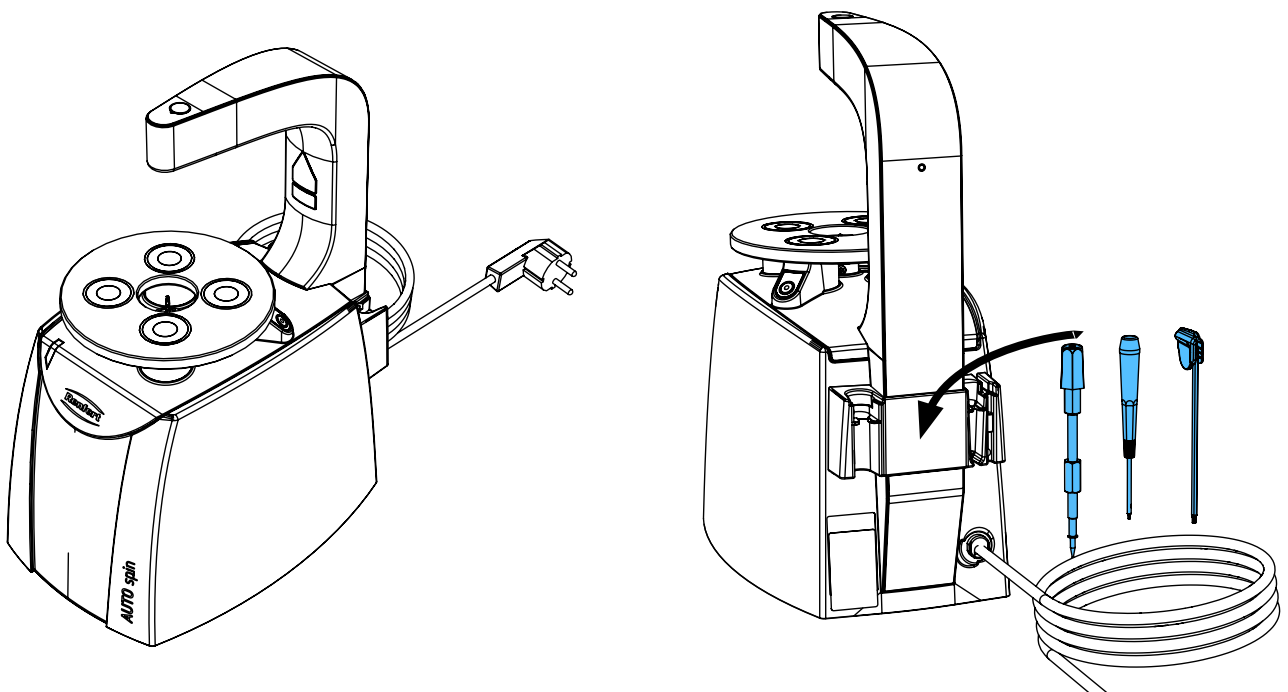
2.



3.



4.

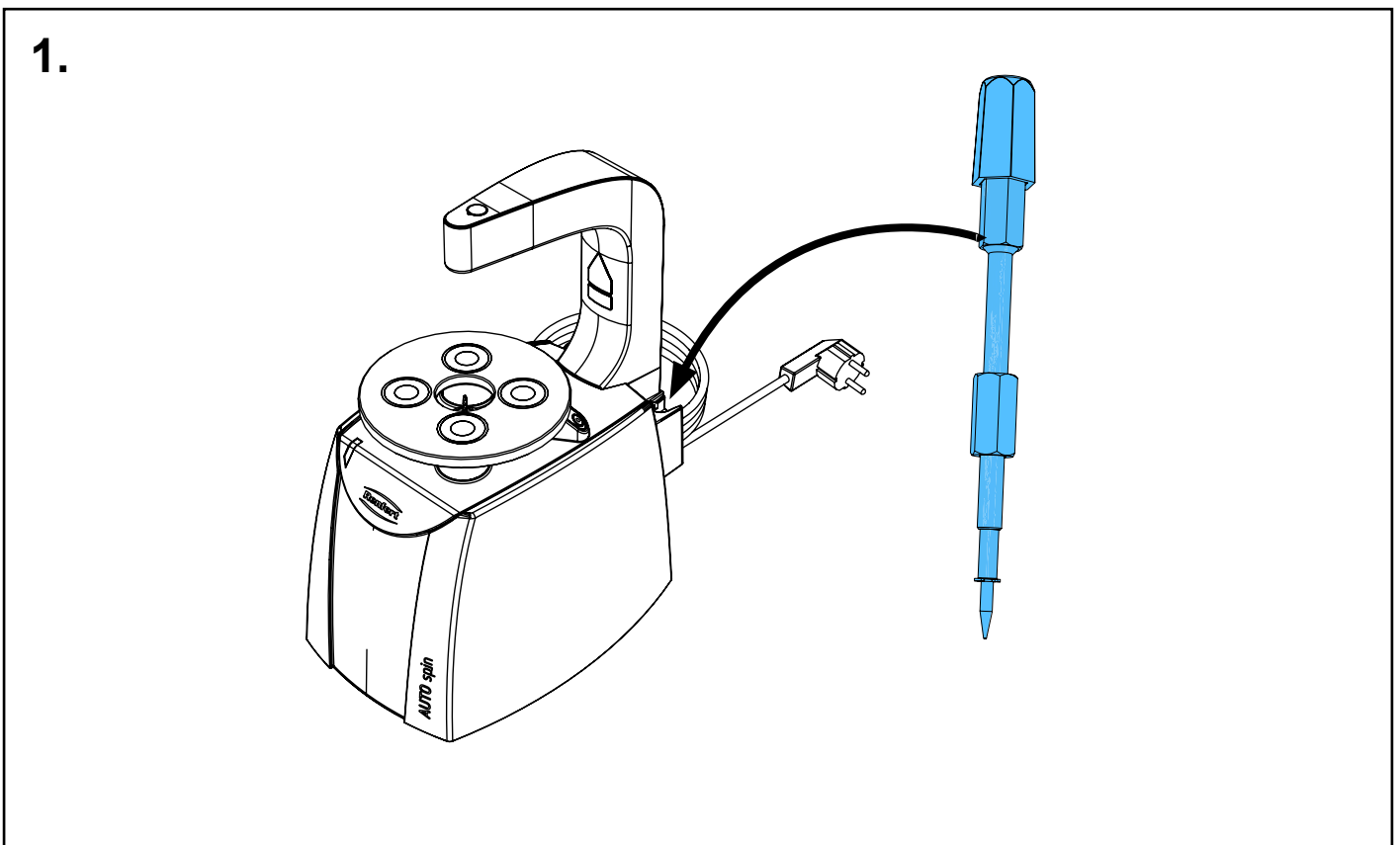
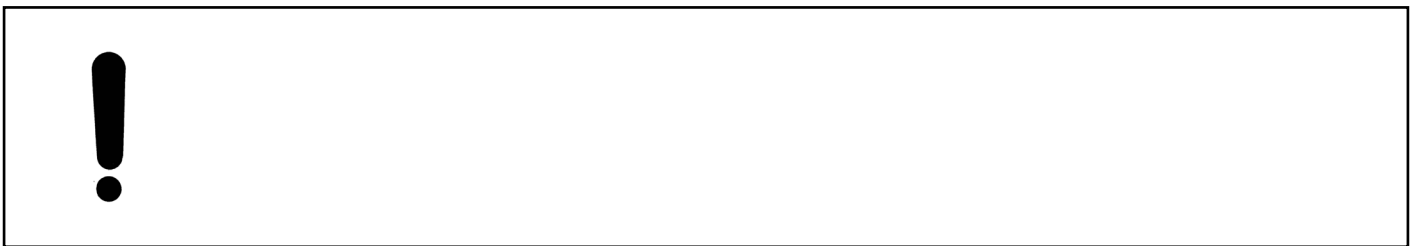
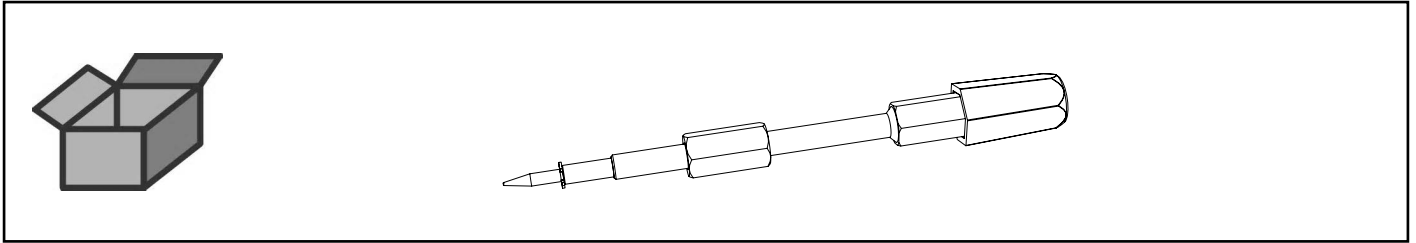




making work easy

**90002 1621**

Level Controller • Level Controller • Level Controller • Level Controller • Level  
Controller • Лазерный модуль





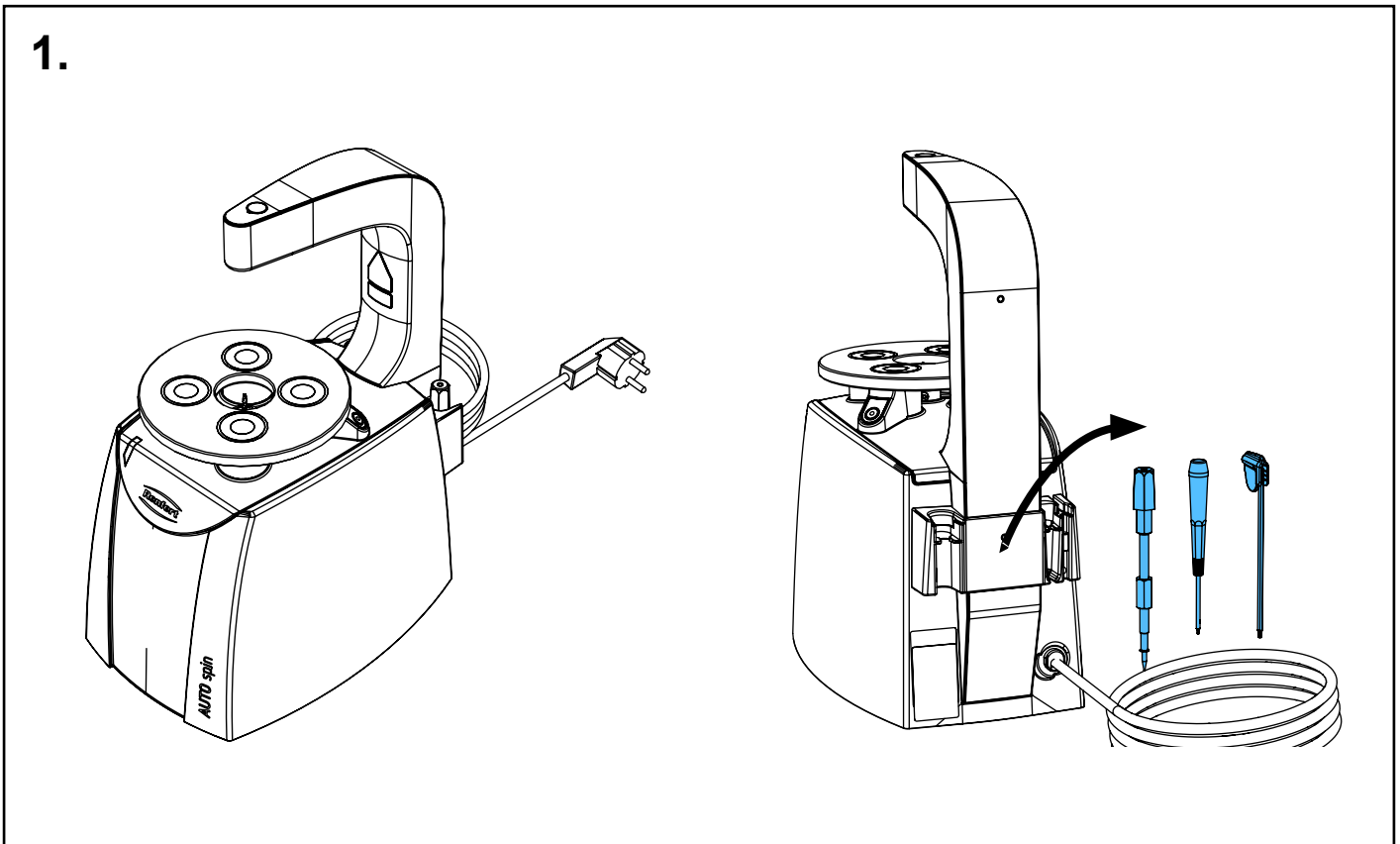
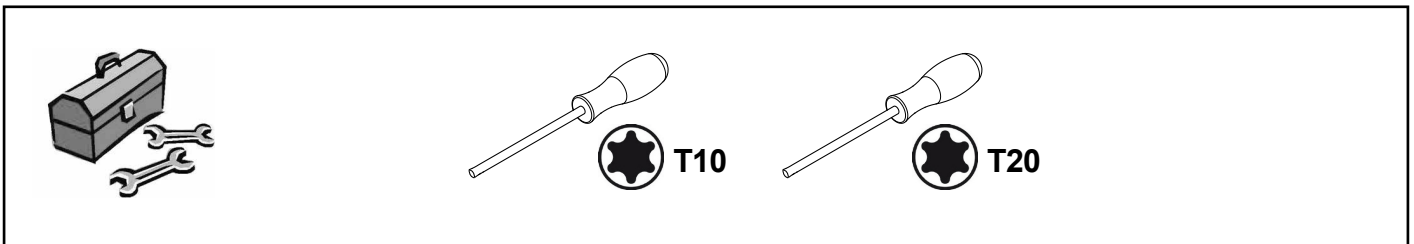
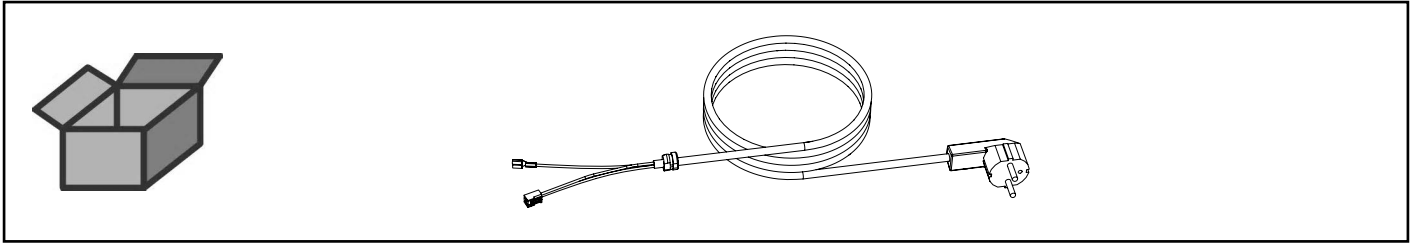


making work easy

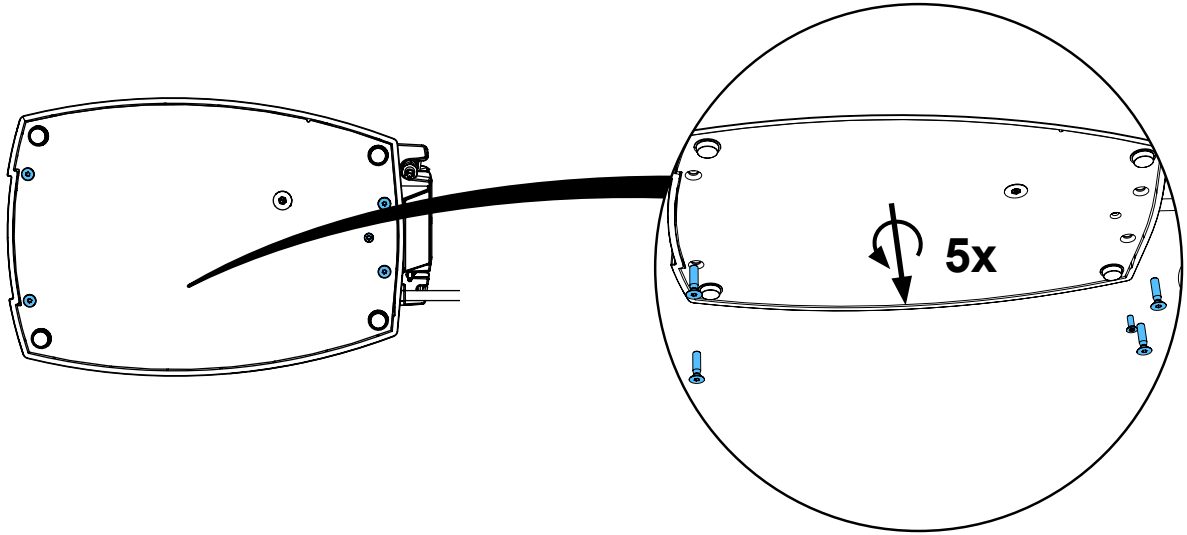
Montageanleitung • Assembly Instruction • Instruction d'installation  
Istruzioni l'istallazione • Instrucciones de montaje • Руководство по  
монтажу

90013 4272 / 4277 / 5938 / 2769 / 6070 / 2767 /  
2771 / 5840

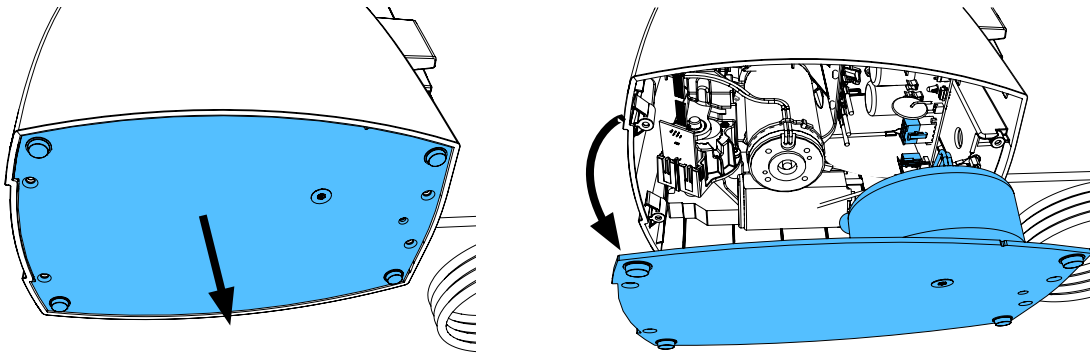
Netzkabel • Mains cable • Cable de reseau • Cavo di rete • Cable de red  
Сетевой кабель



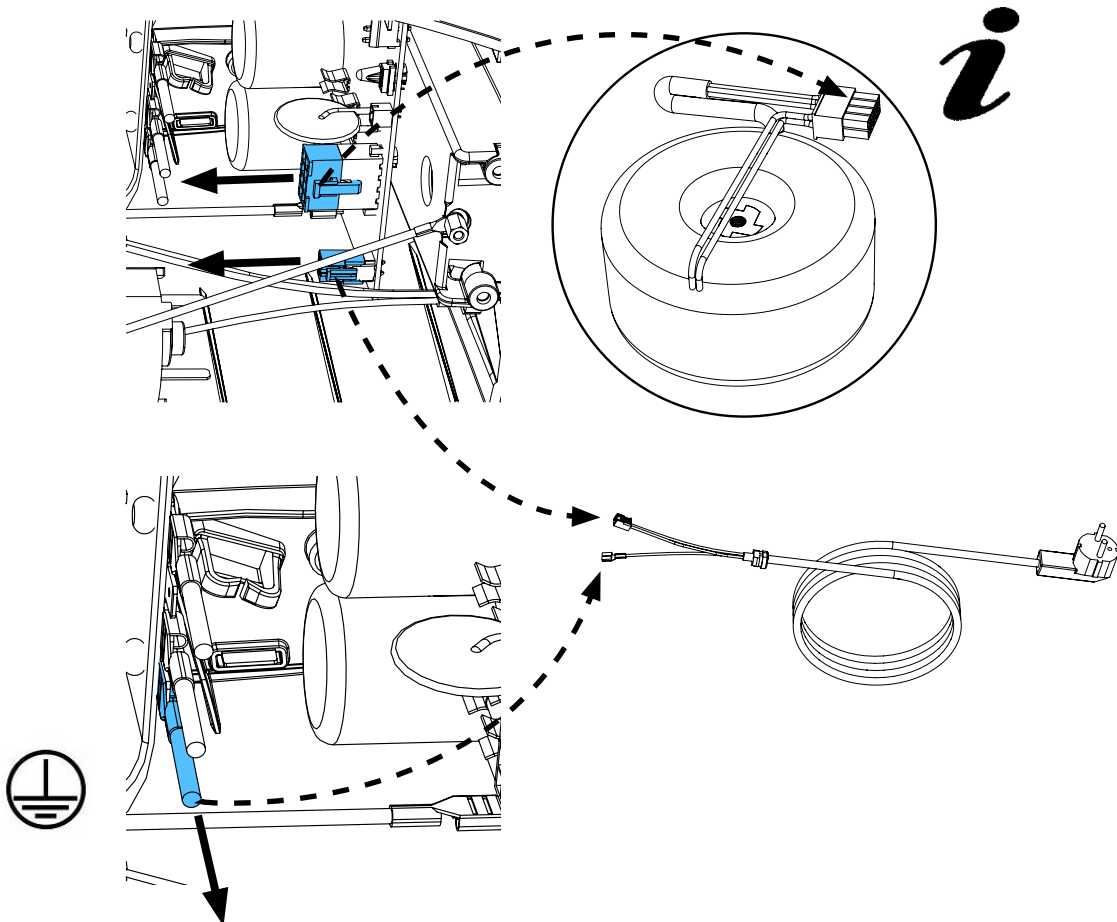
2.



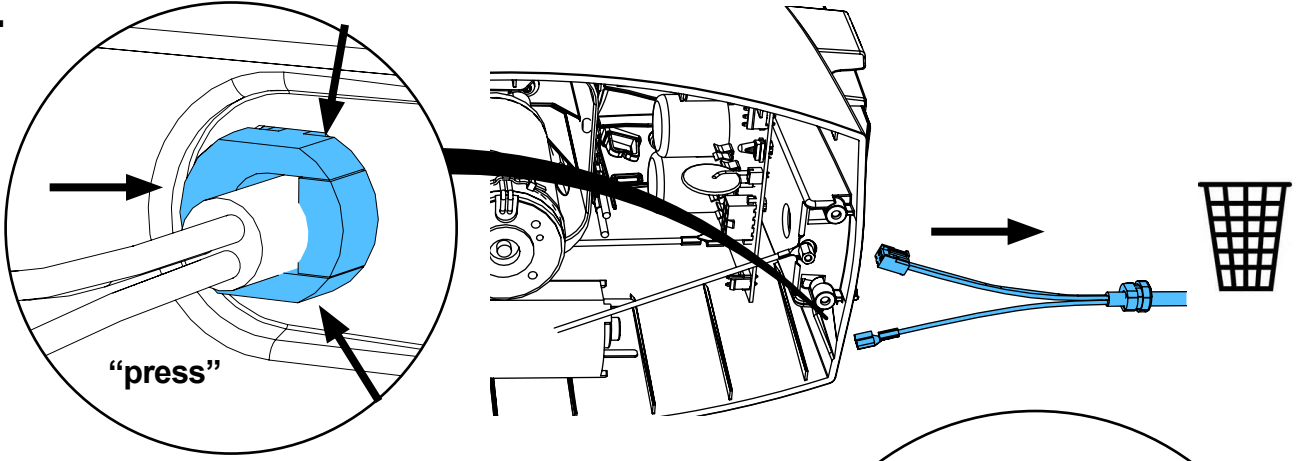
3.



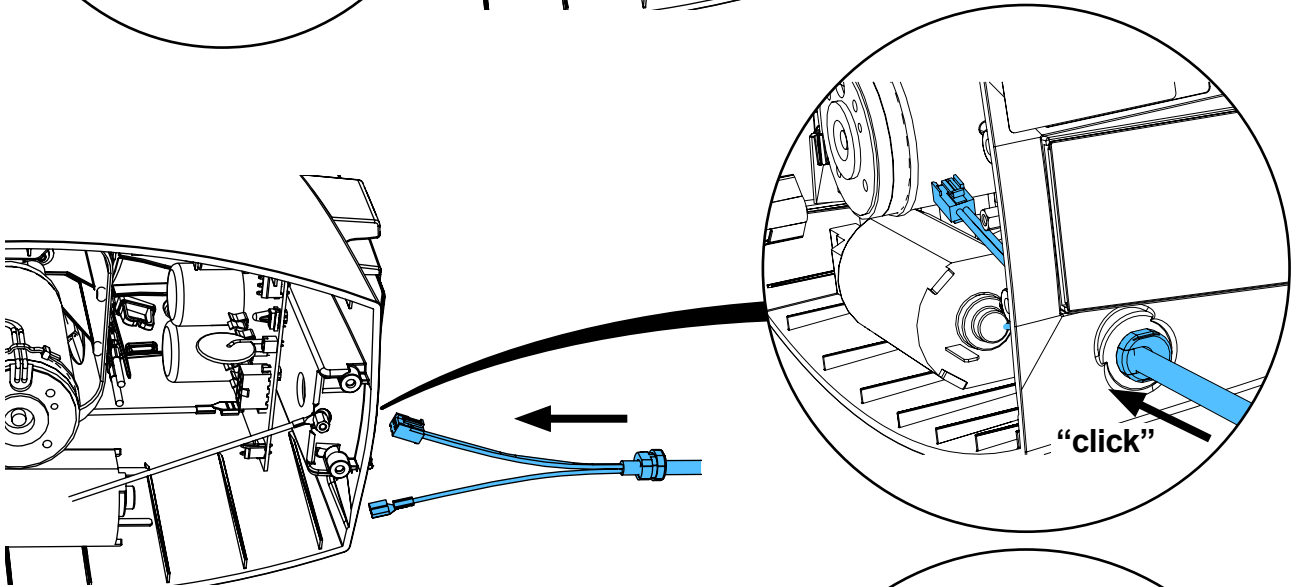
4.



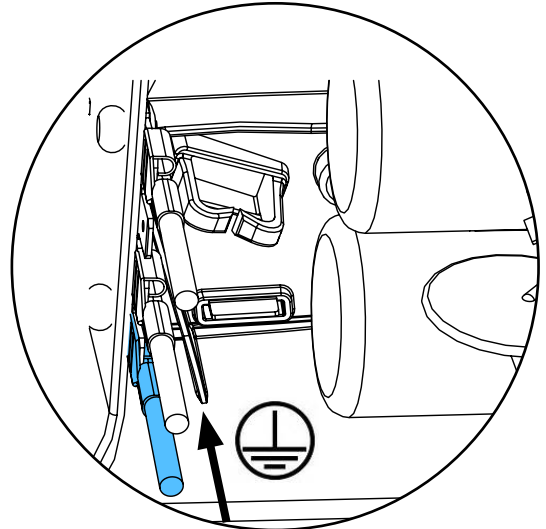
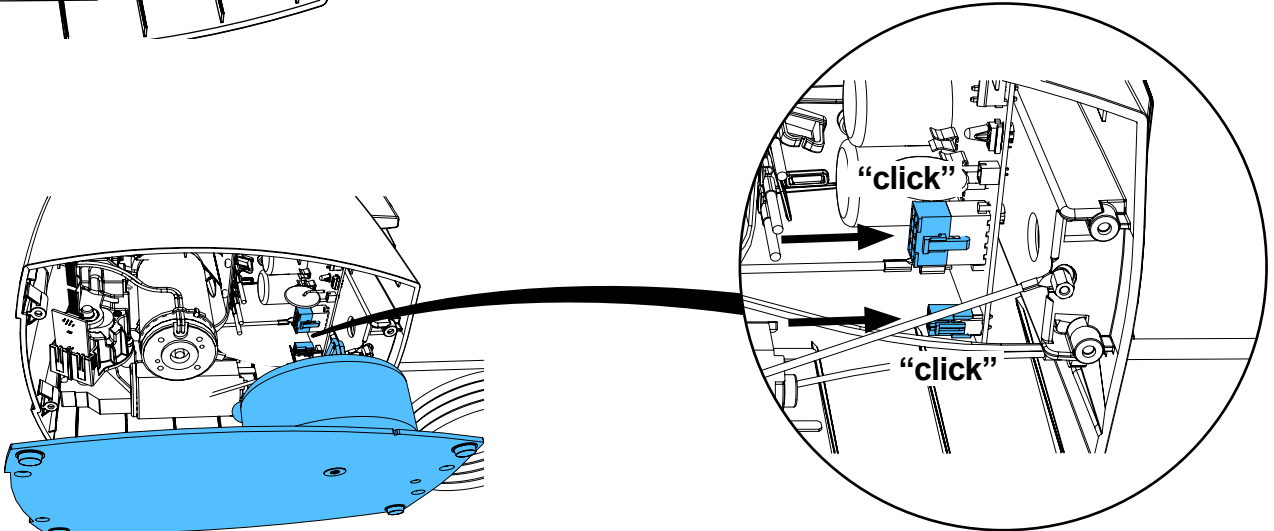
5.



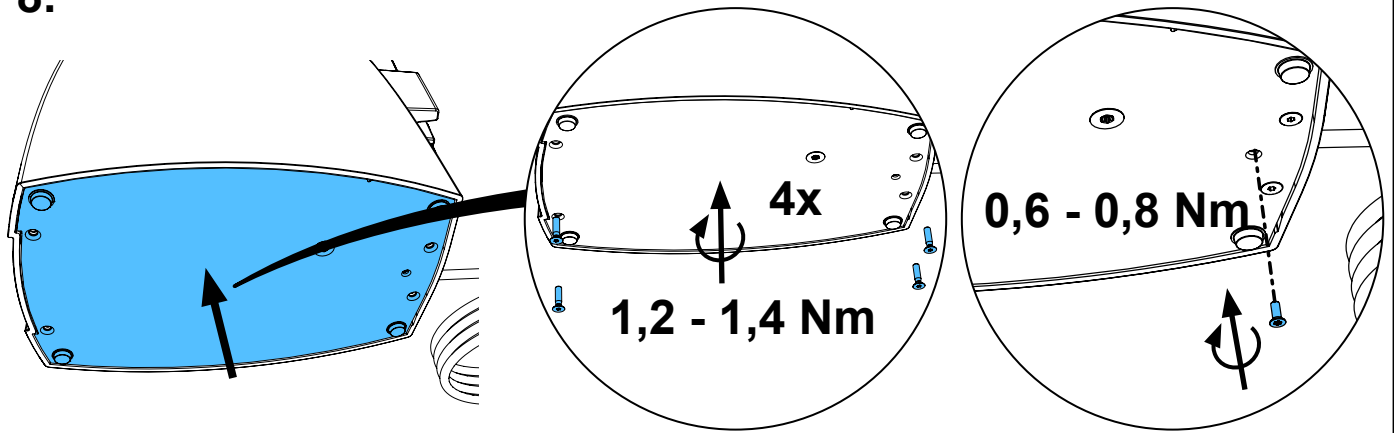
6.



7.



8.



9.



Schutzleiterprüfung durchführen: siehe am Ende der „Service Instructions“.

Performing the protective conductor test: see at the end of the “Service instructions”.

Pour vérifier le conducteur de protection: voir à la fin des “Instructions de service”.

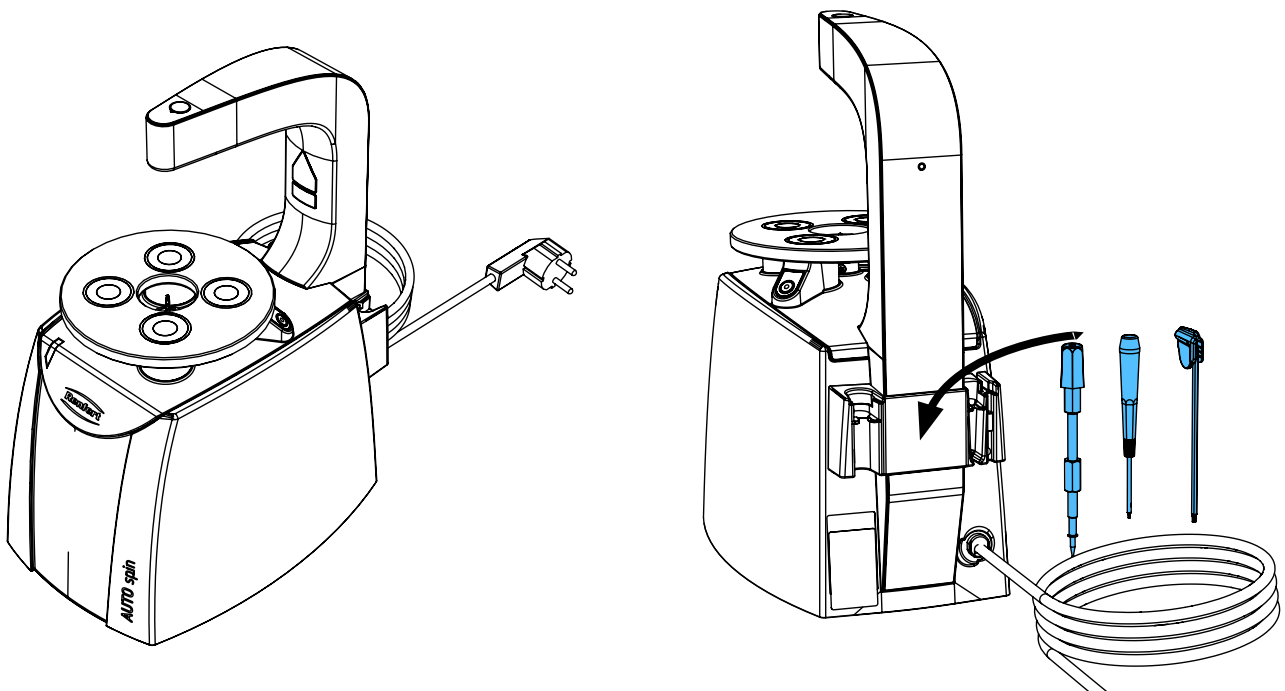
Per la verifica del conduttore di terra: vedere alla fine delle “Istruzioni di servizio”.

Realizar la prueba del conductor de protección: véase al final de las “Instrucciones de servicio”.

Выполнить проверку защитного провода: см. в конце „Инструкции по обслуживанию“.



10.



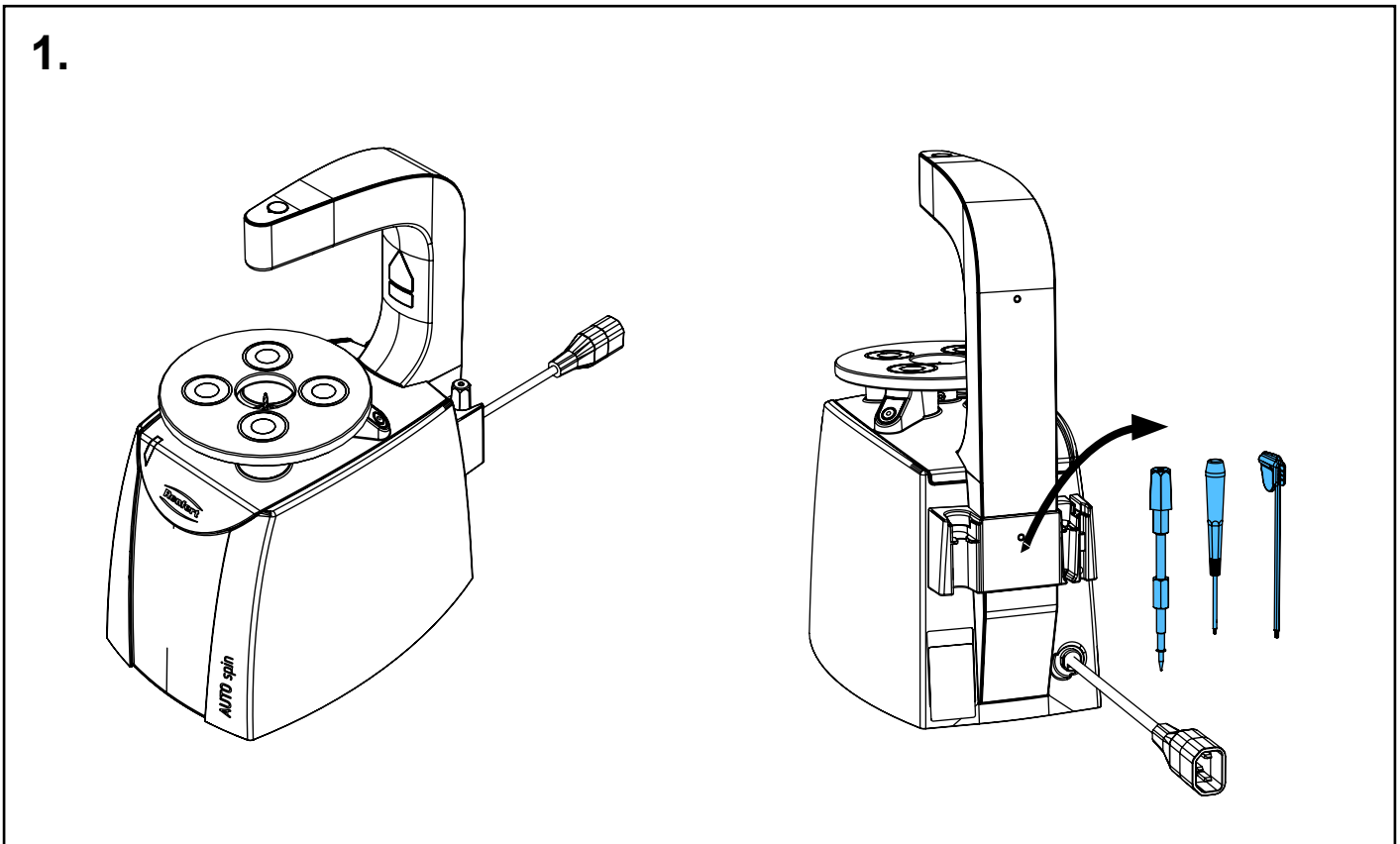
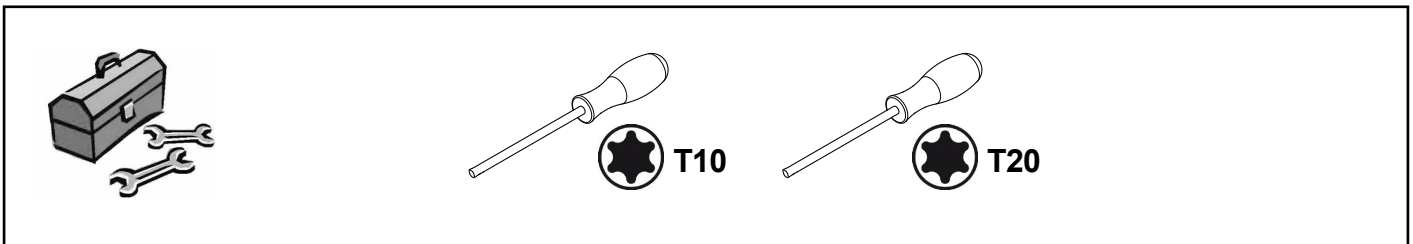
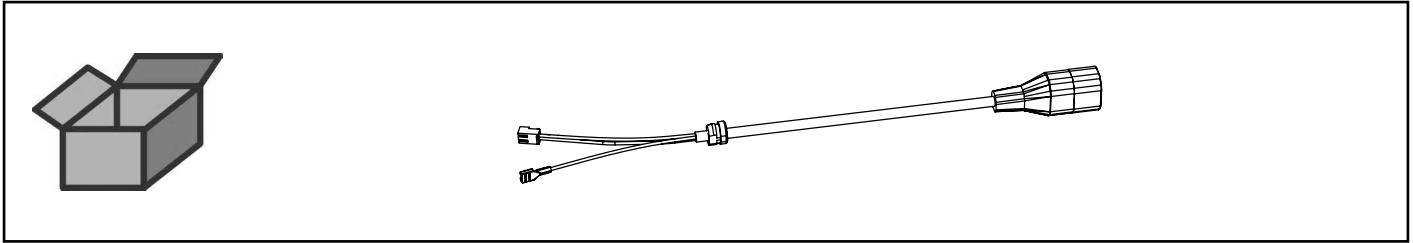




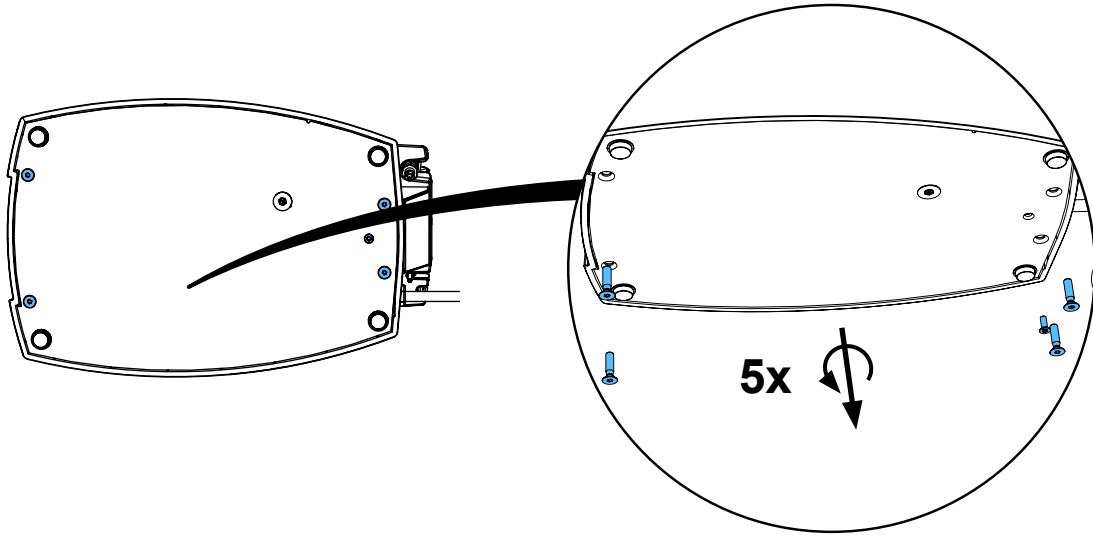
making work easy

90003 6966

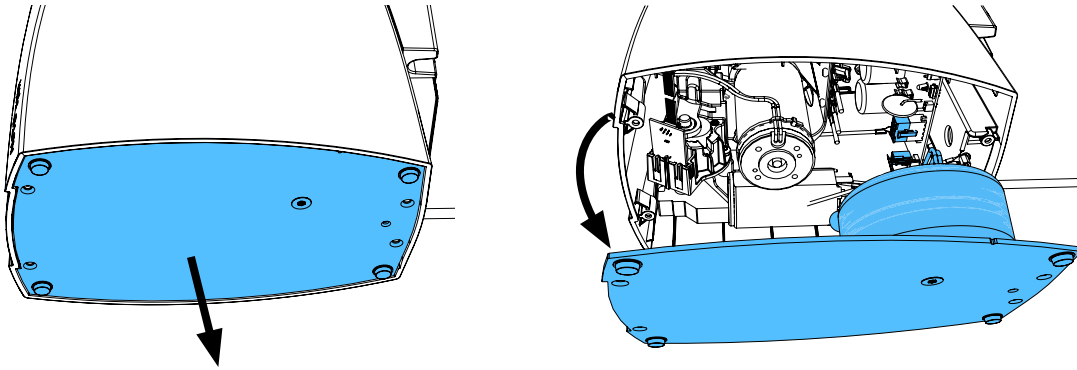
Netzkabel • Mains cable • Cable de reseau • Cavo di rete • Cable de red  
Сетевой кабель



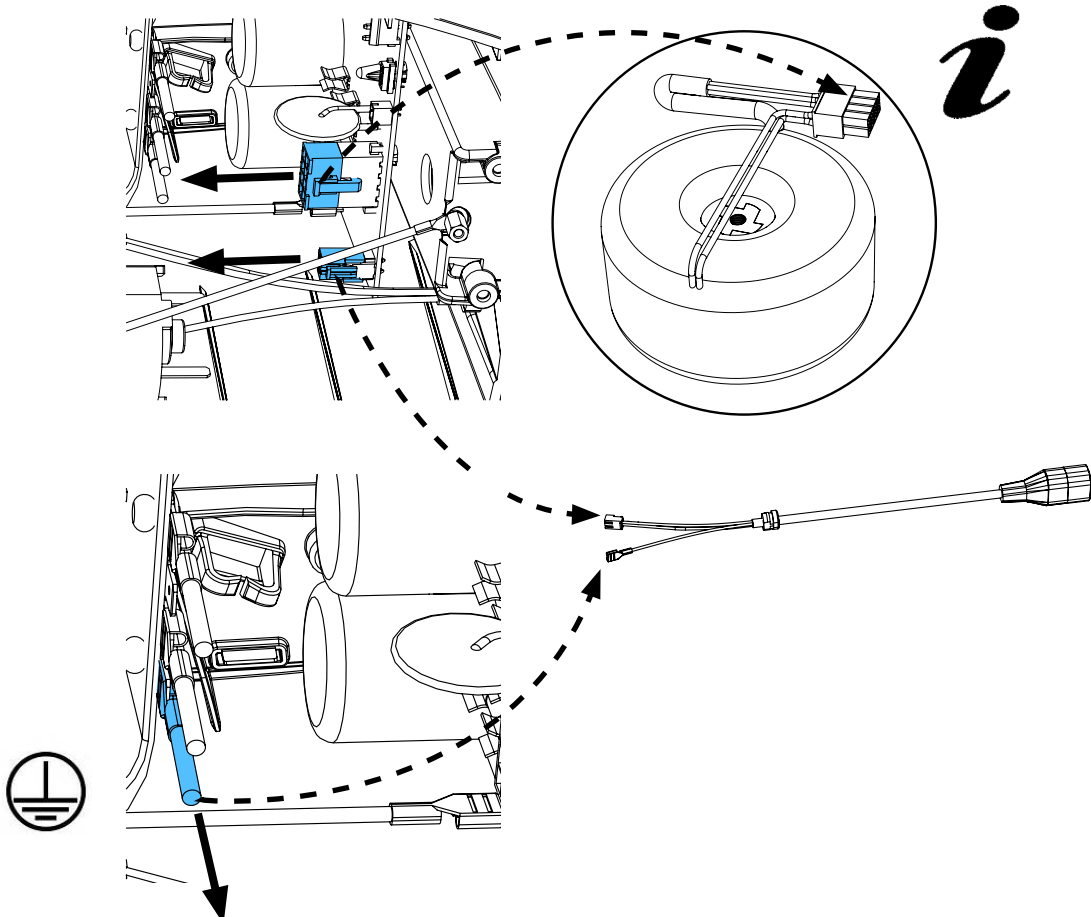
2.



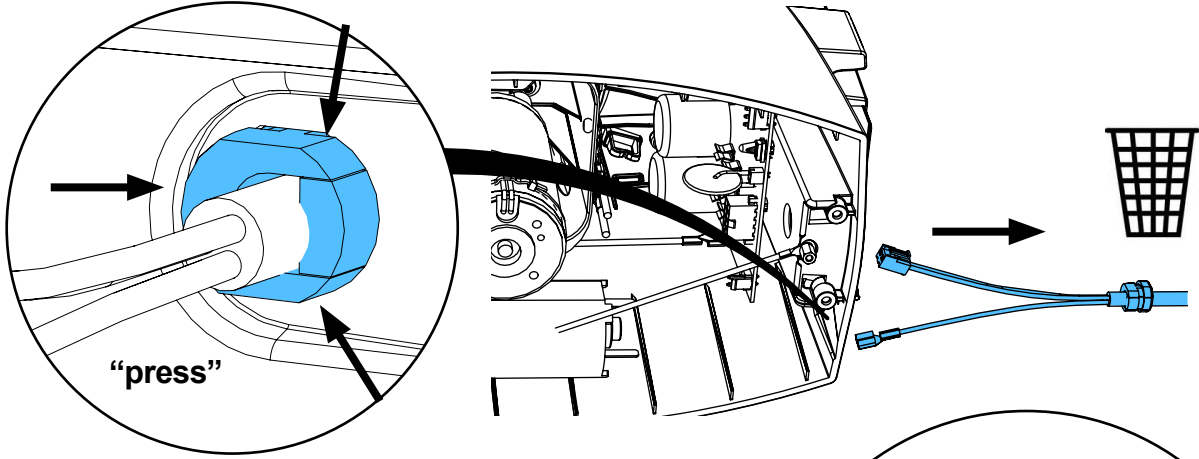
3.



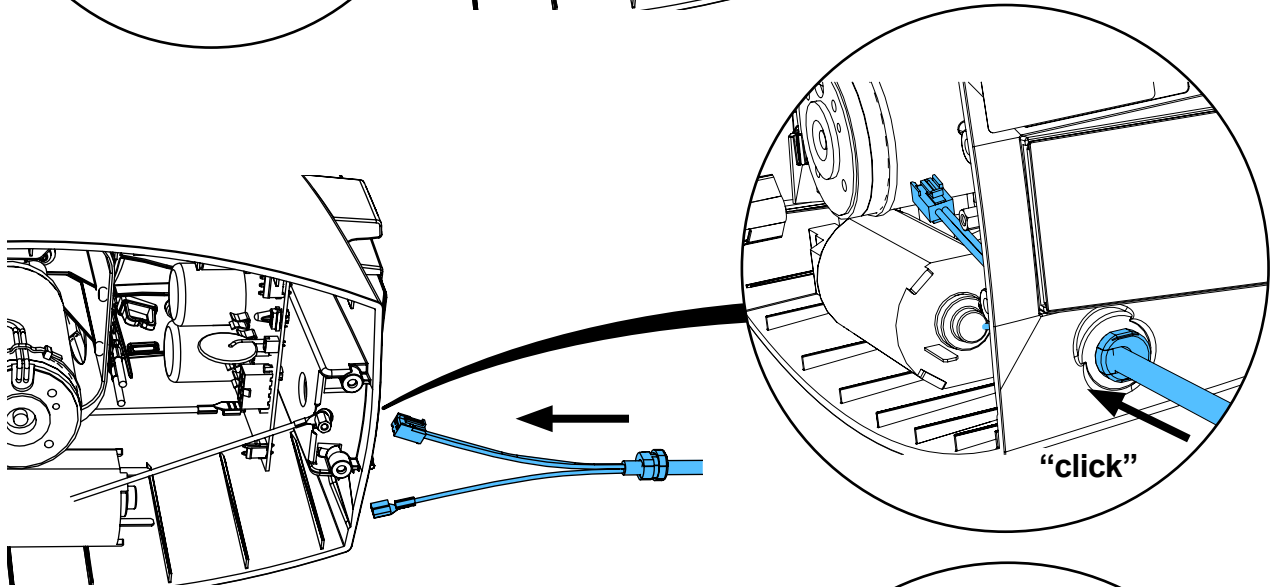
4.



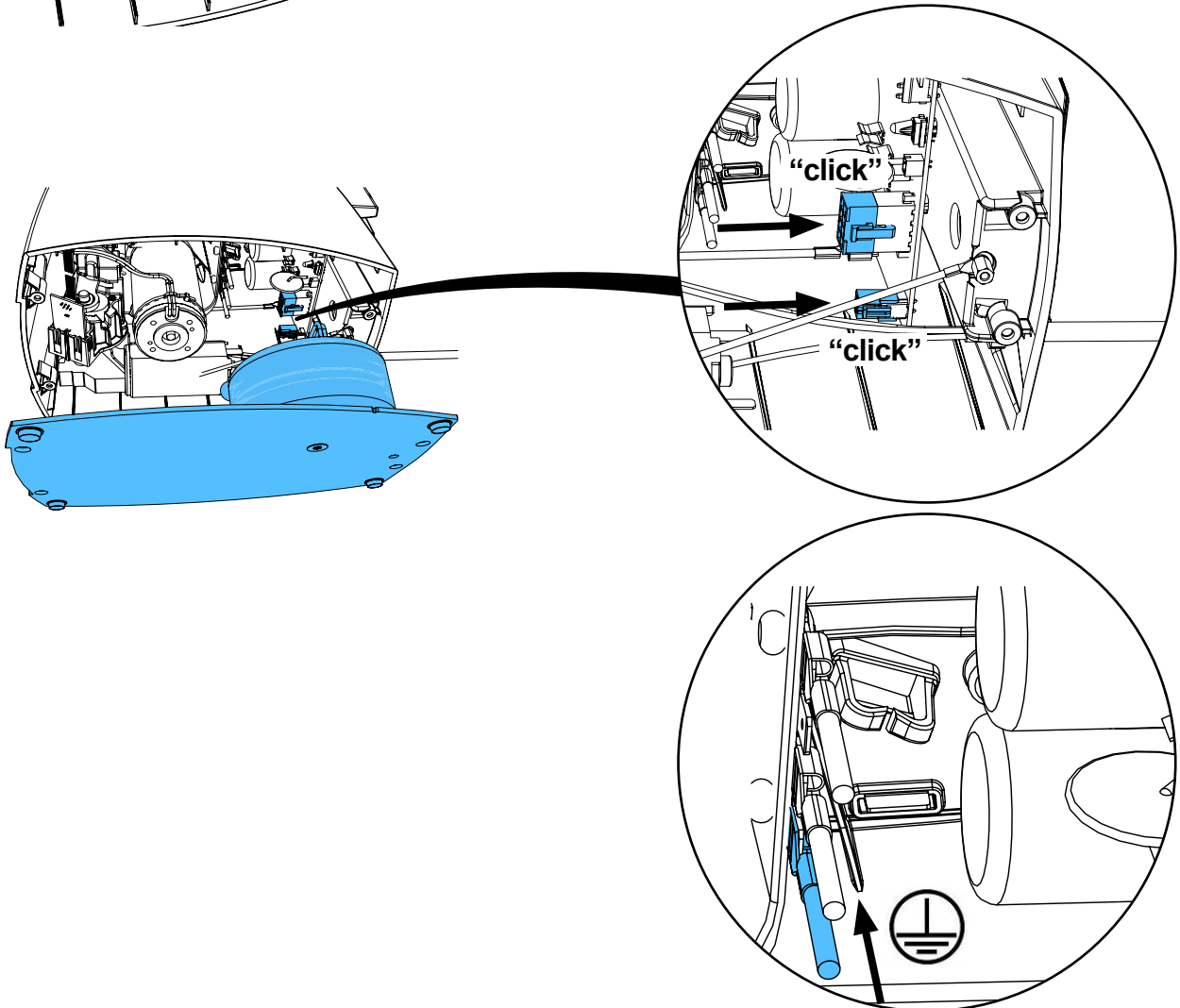
5.



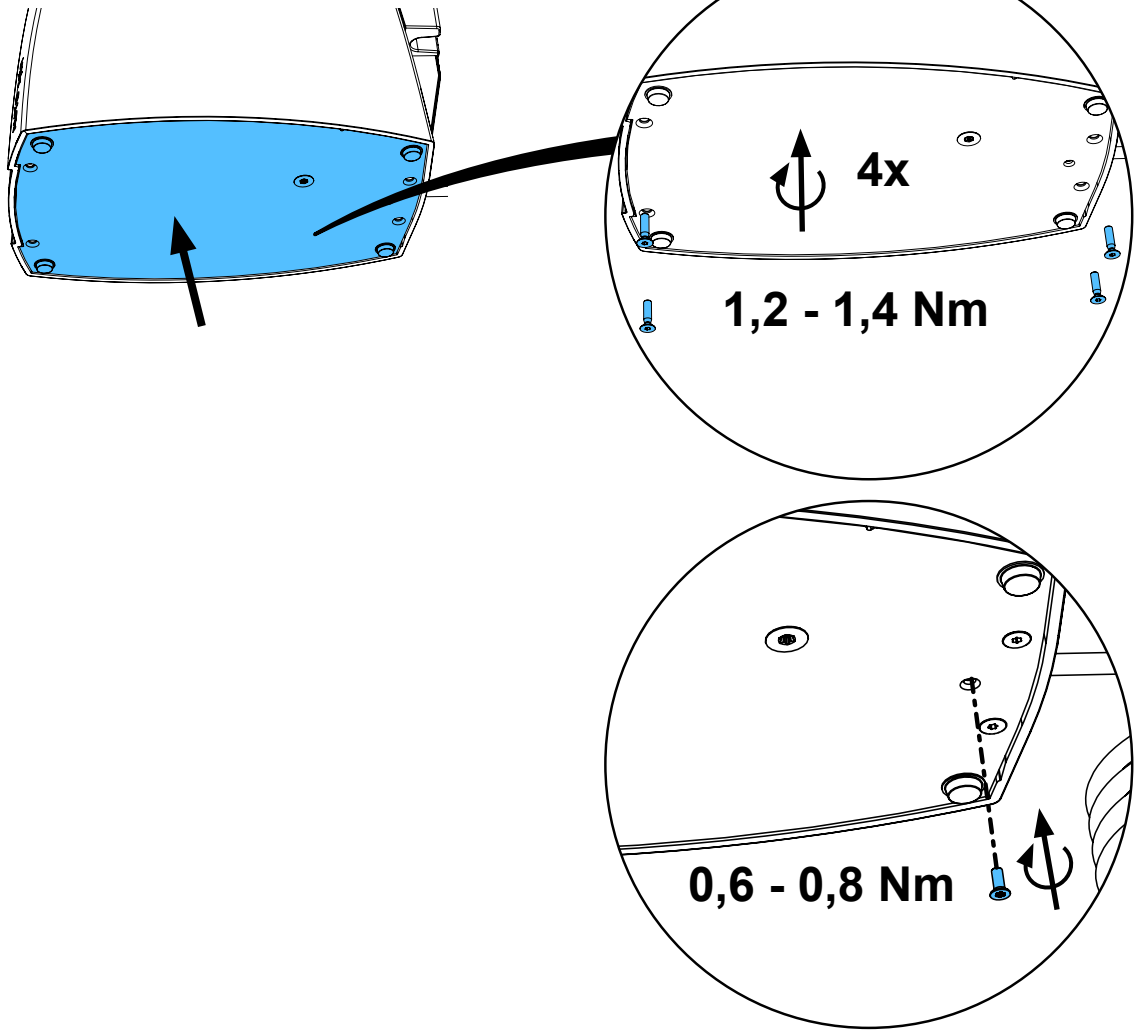
6.



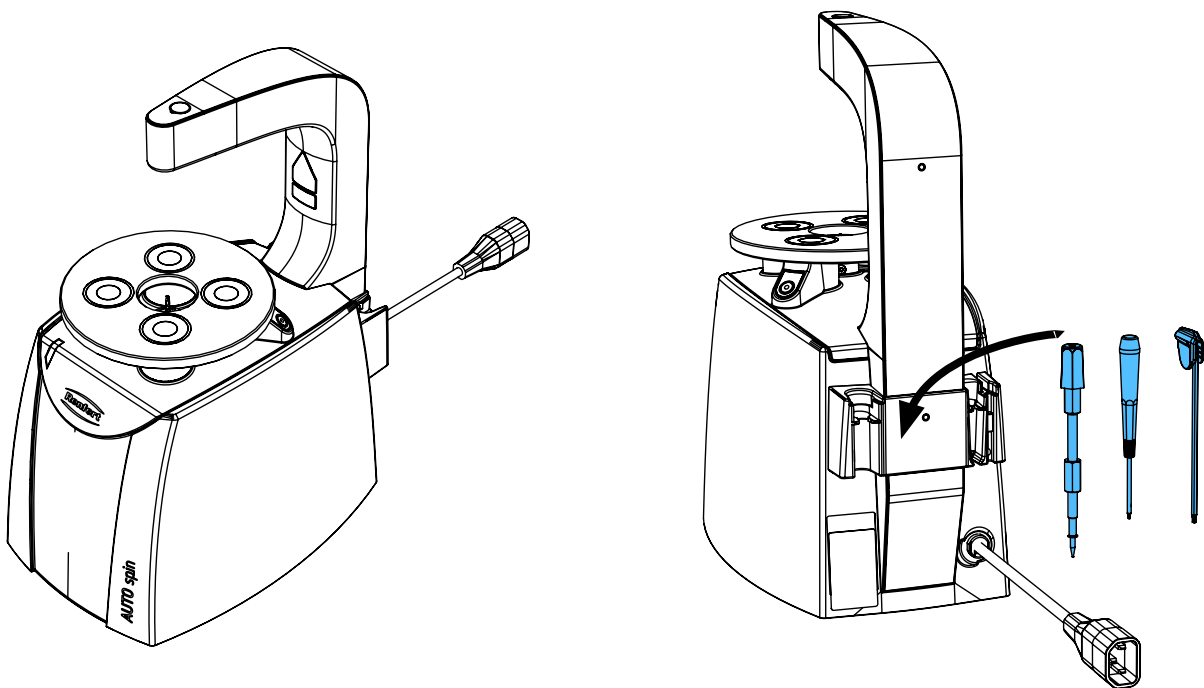
7.



8.



9.

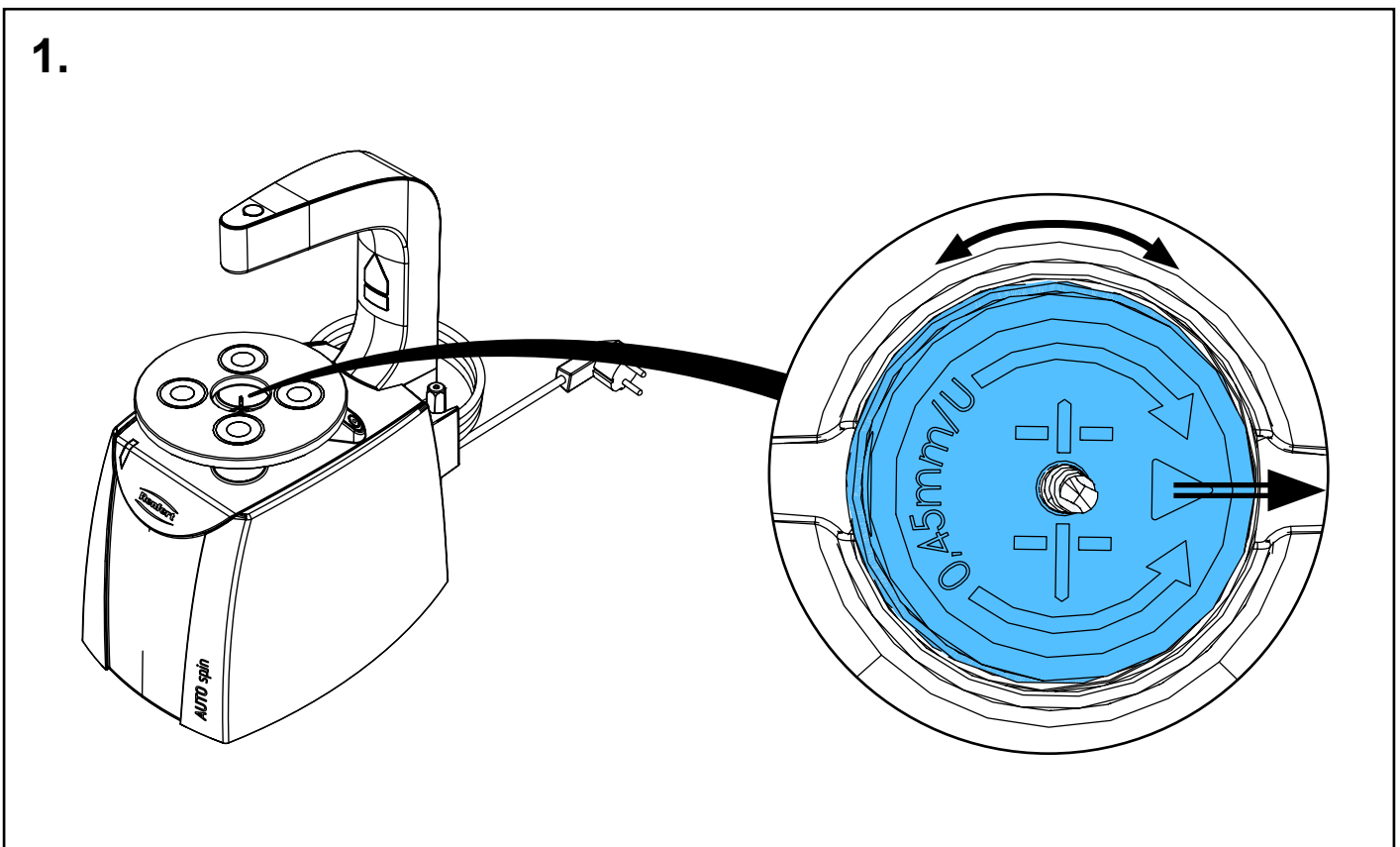
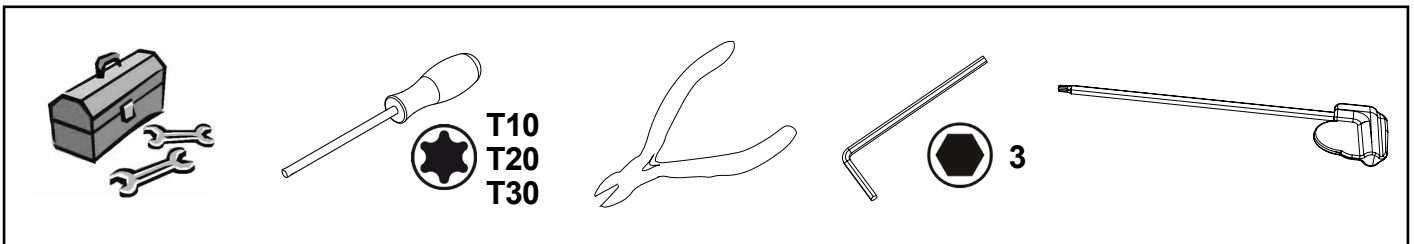
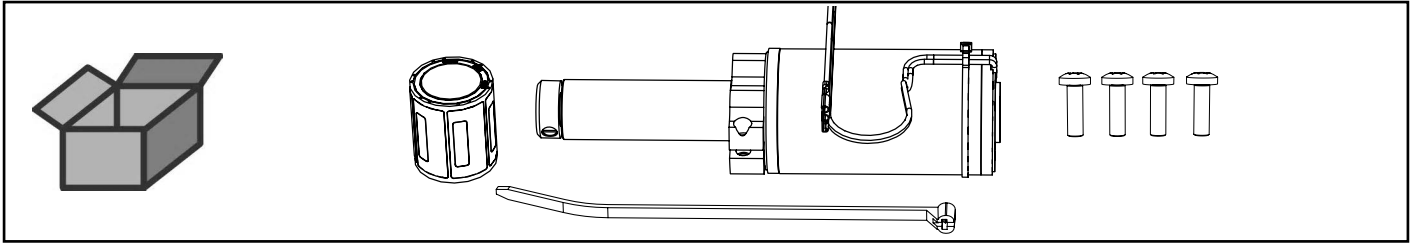




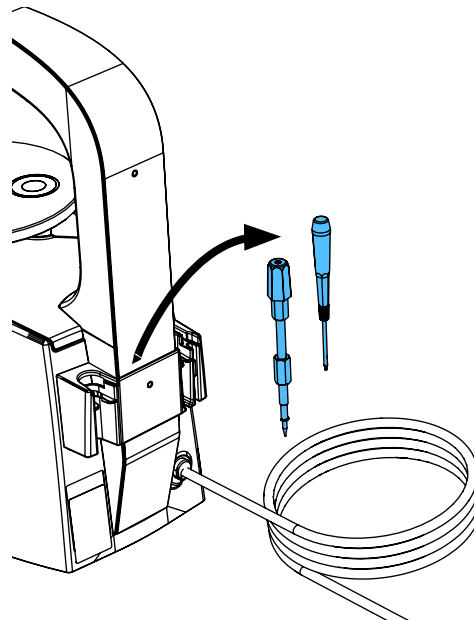
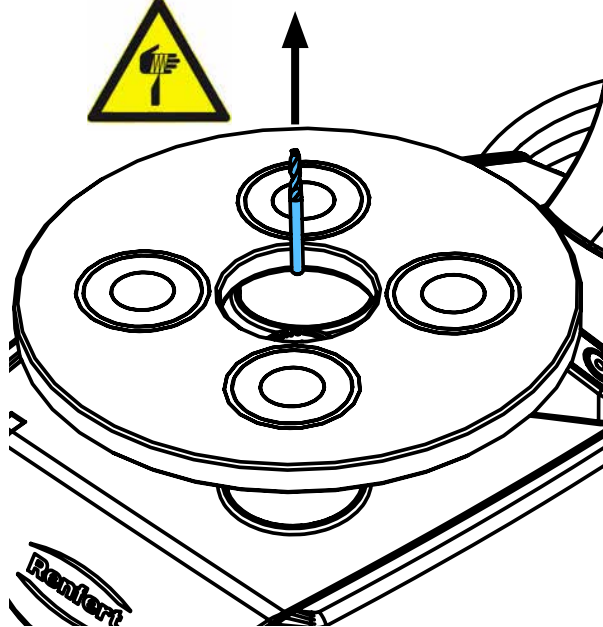
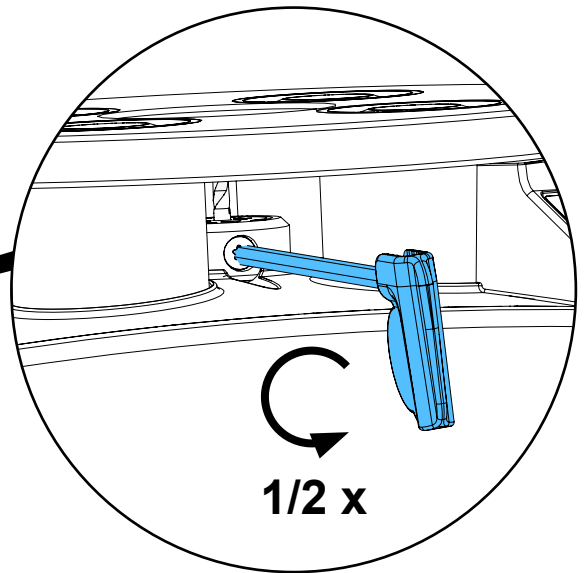
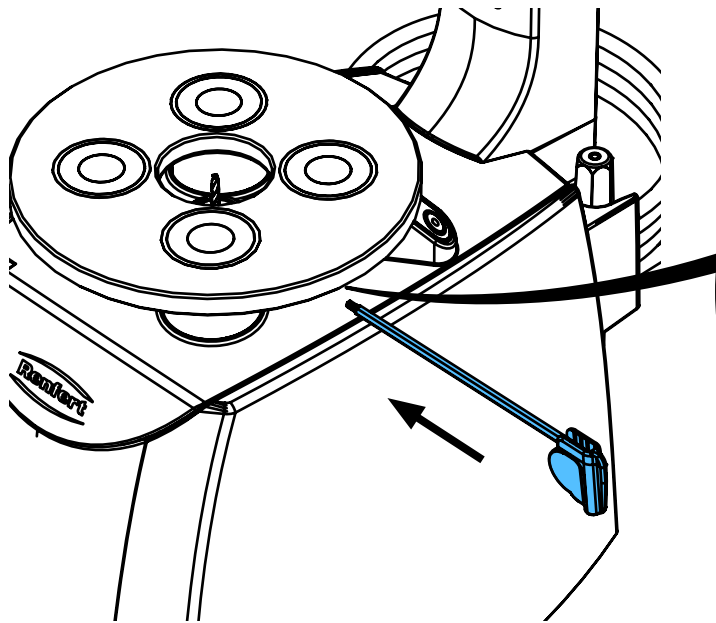
making work easy

90002 1651

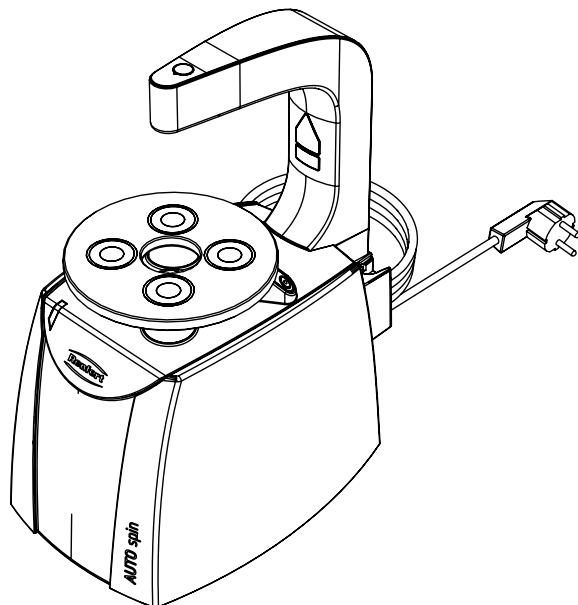
Bohrspindeleinheit kpl. • Drilling spindle unit cpl. • Unité mandrin porte fraise com-  
plète • Mandrino di foratura cpl. • Husillo de fresa cpl. • Сверлильный шпиндель  
в комплекте



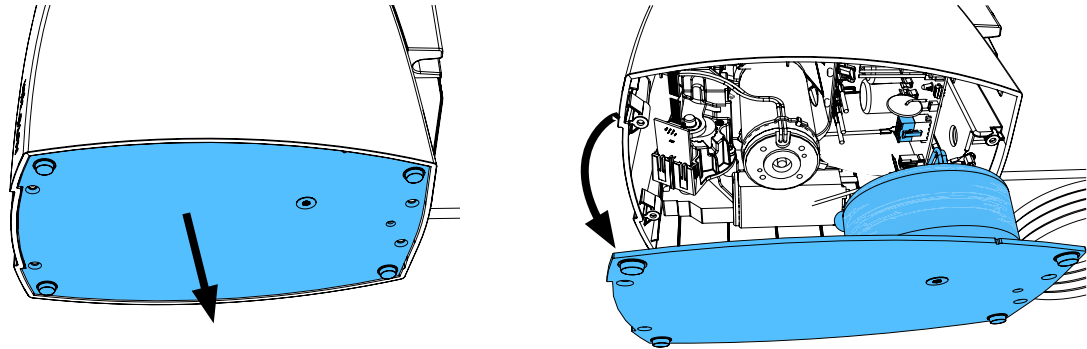
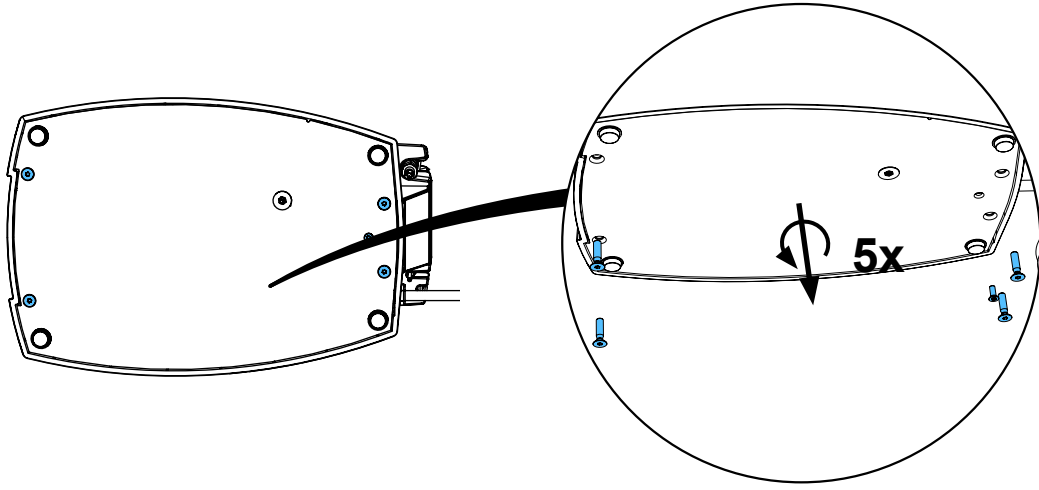
2.



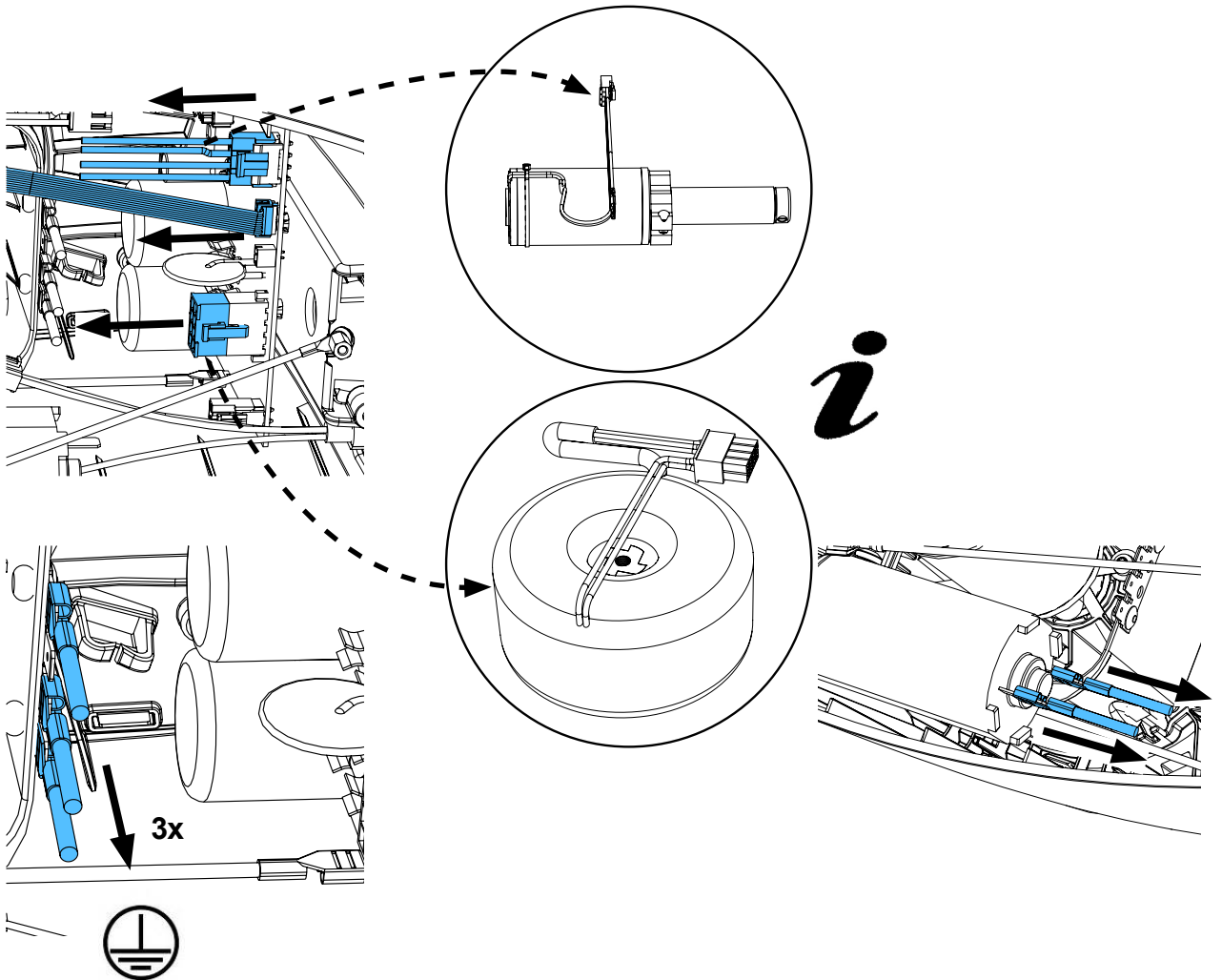
3.



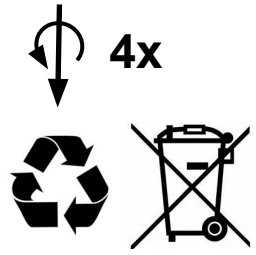
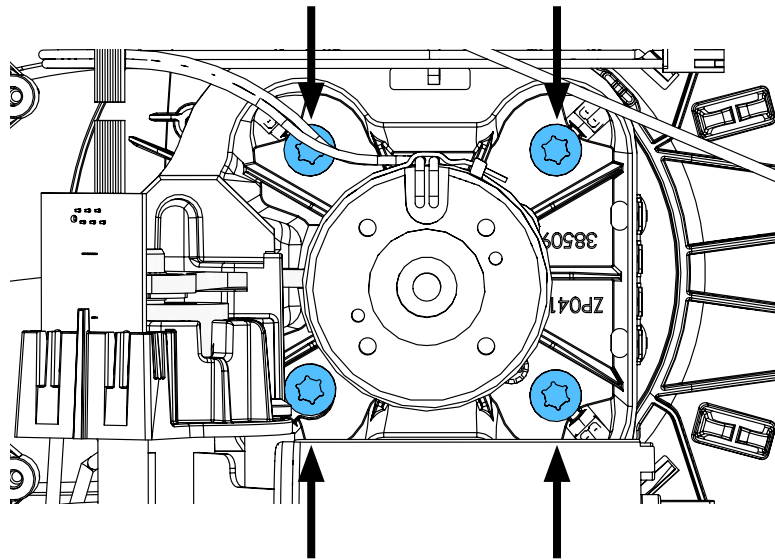
4.



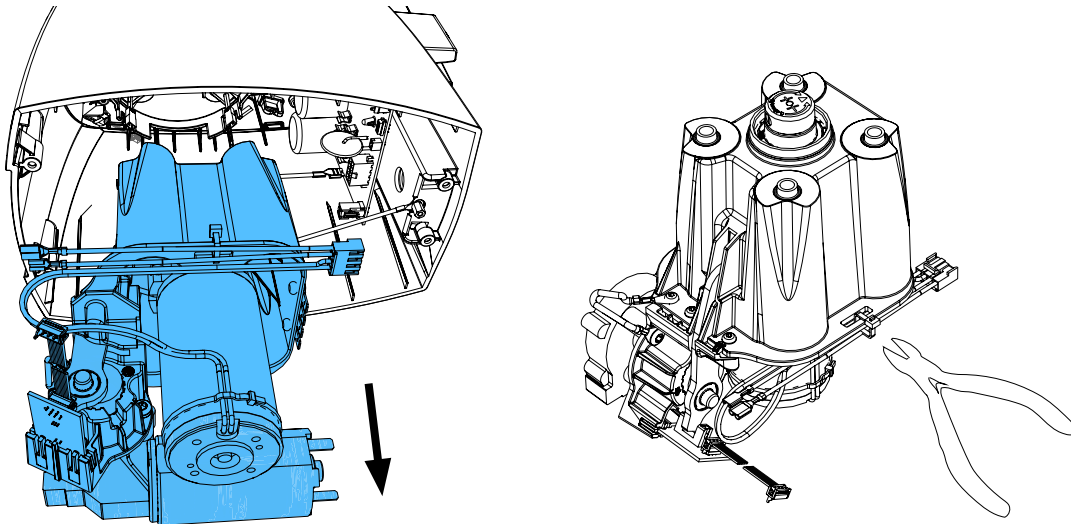
5.



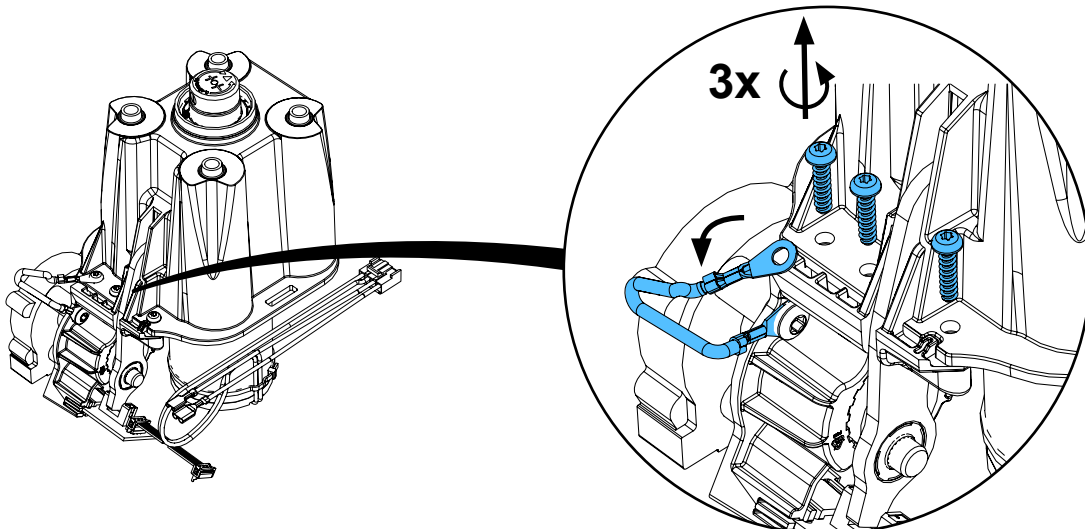
6.



7.

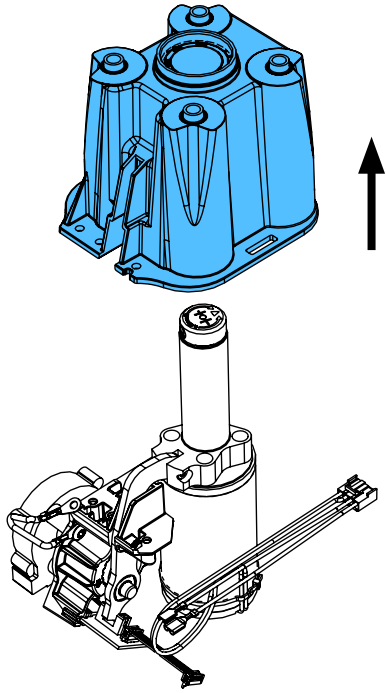


8.

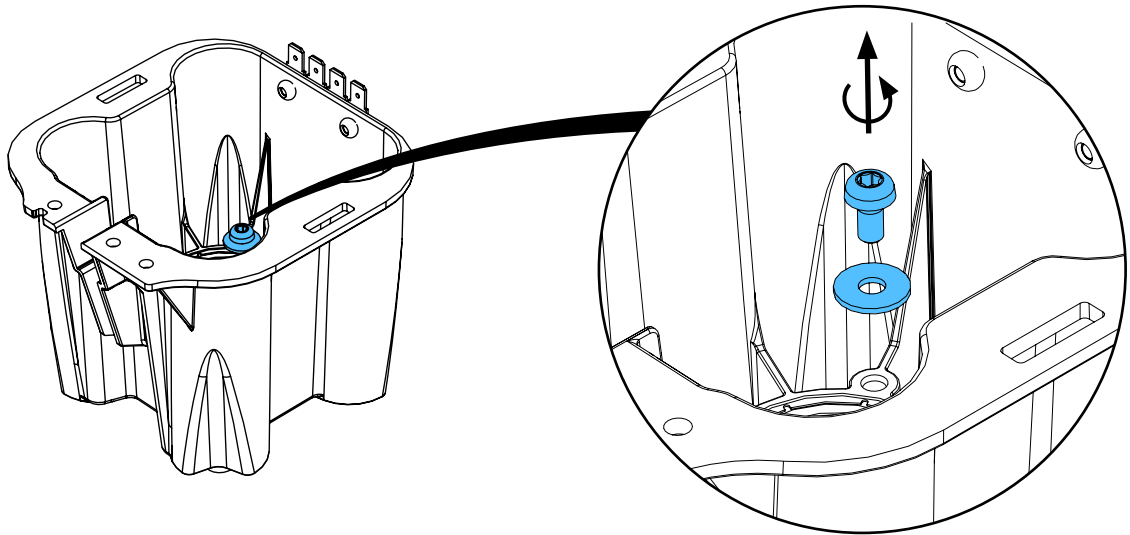




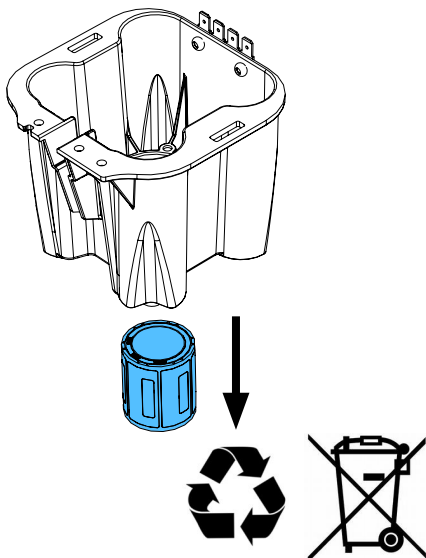
9.



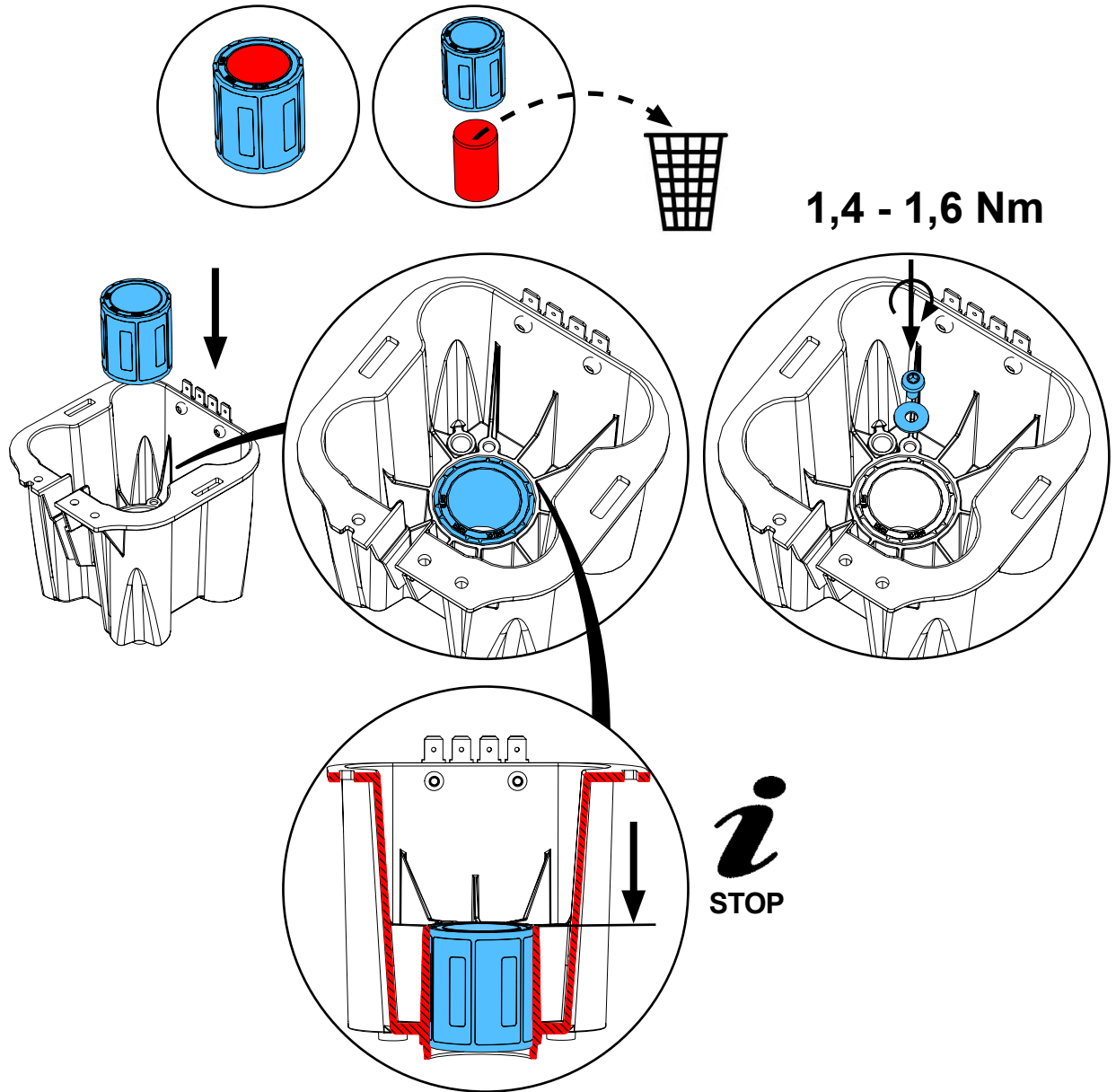
10.



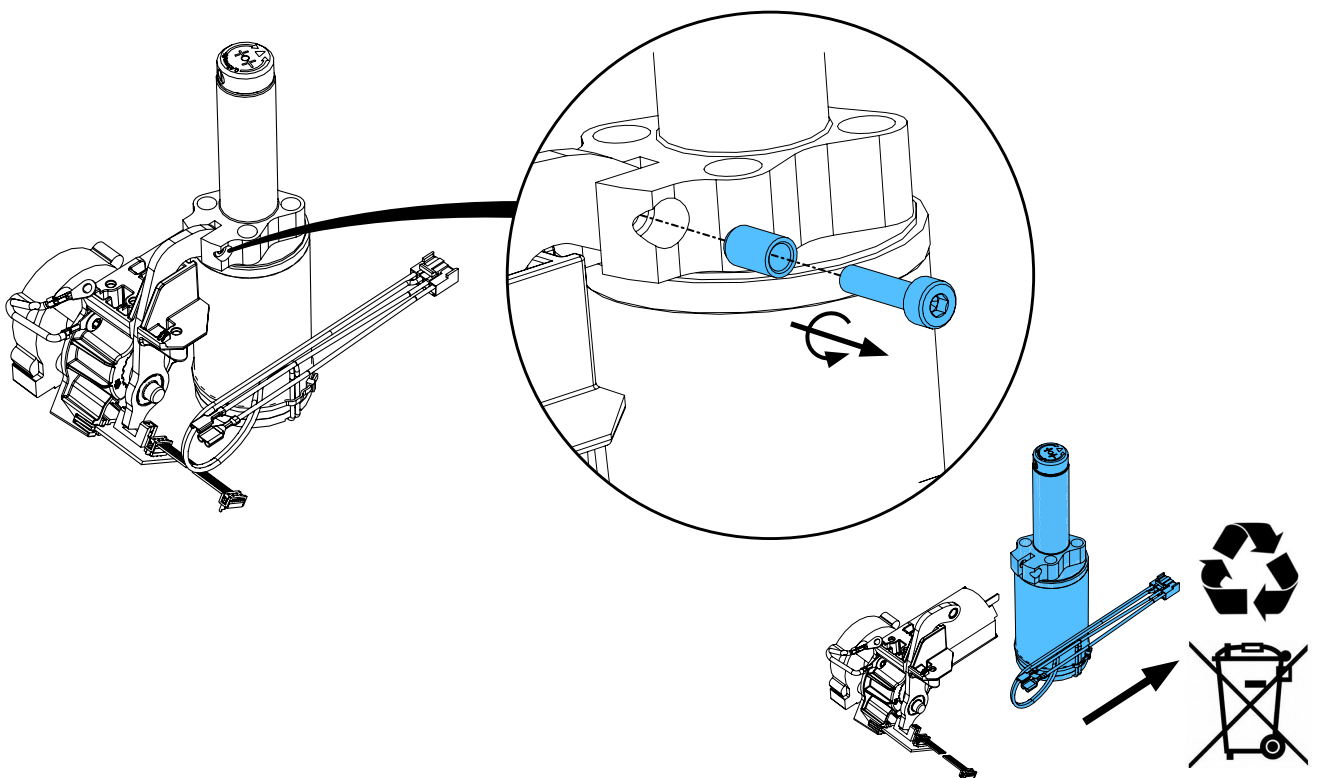
11.



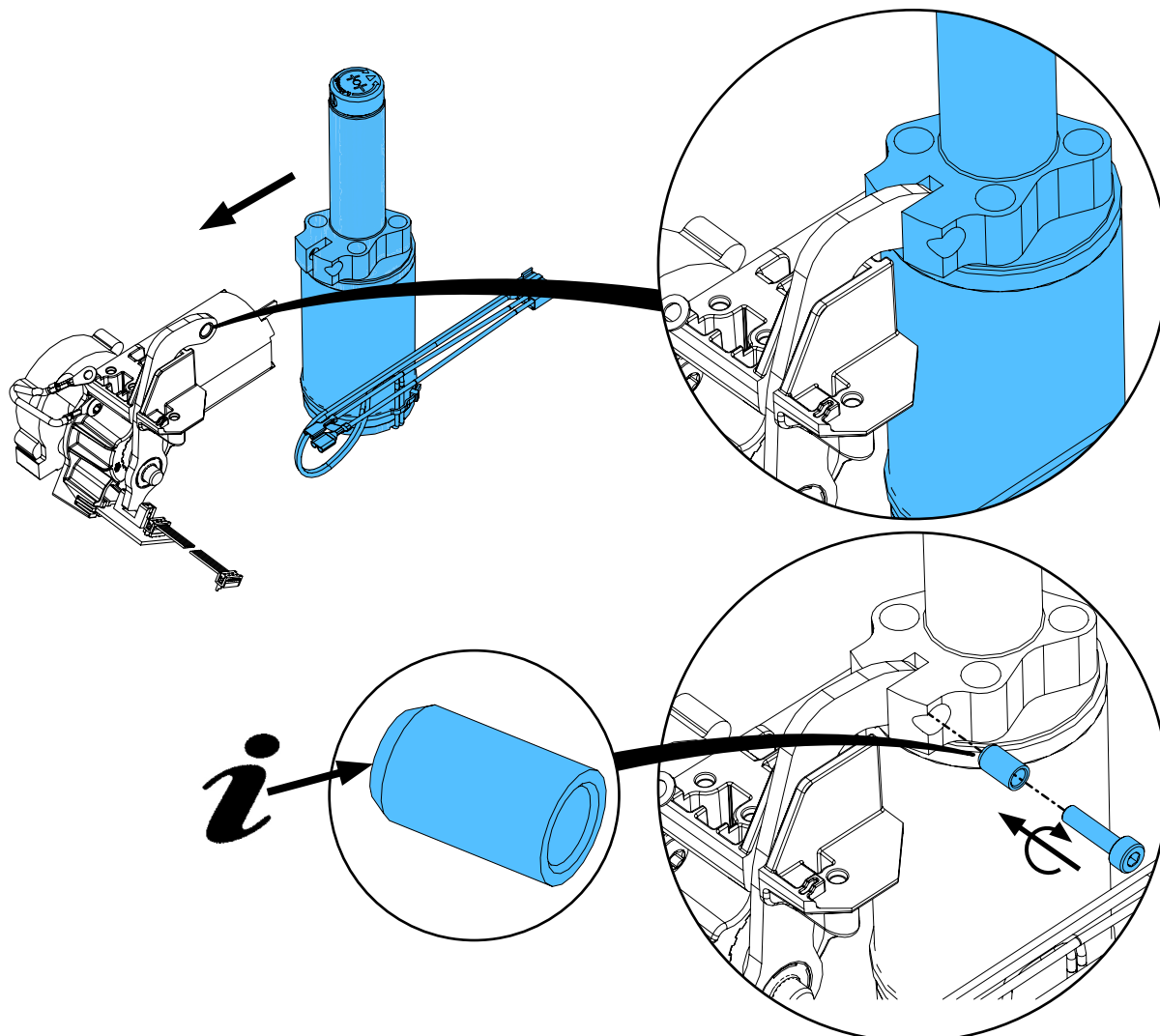
12.



13.



14.



1,4 - 1,6 Nm

15.

