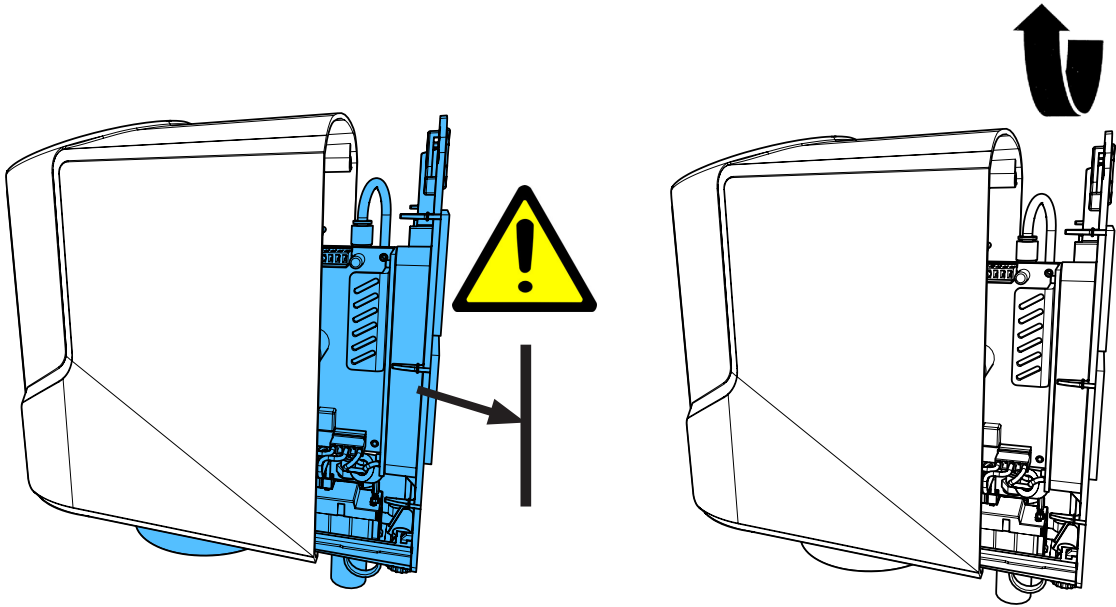
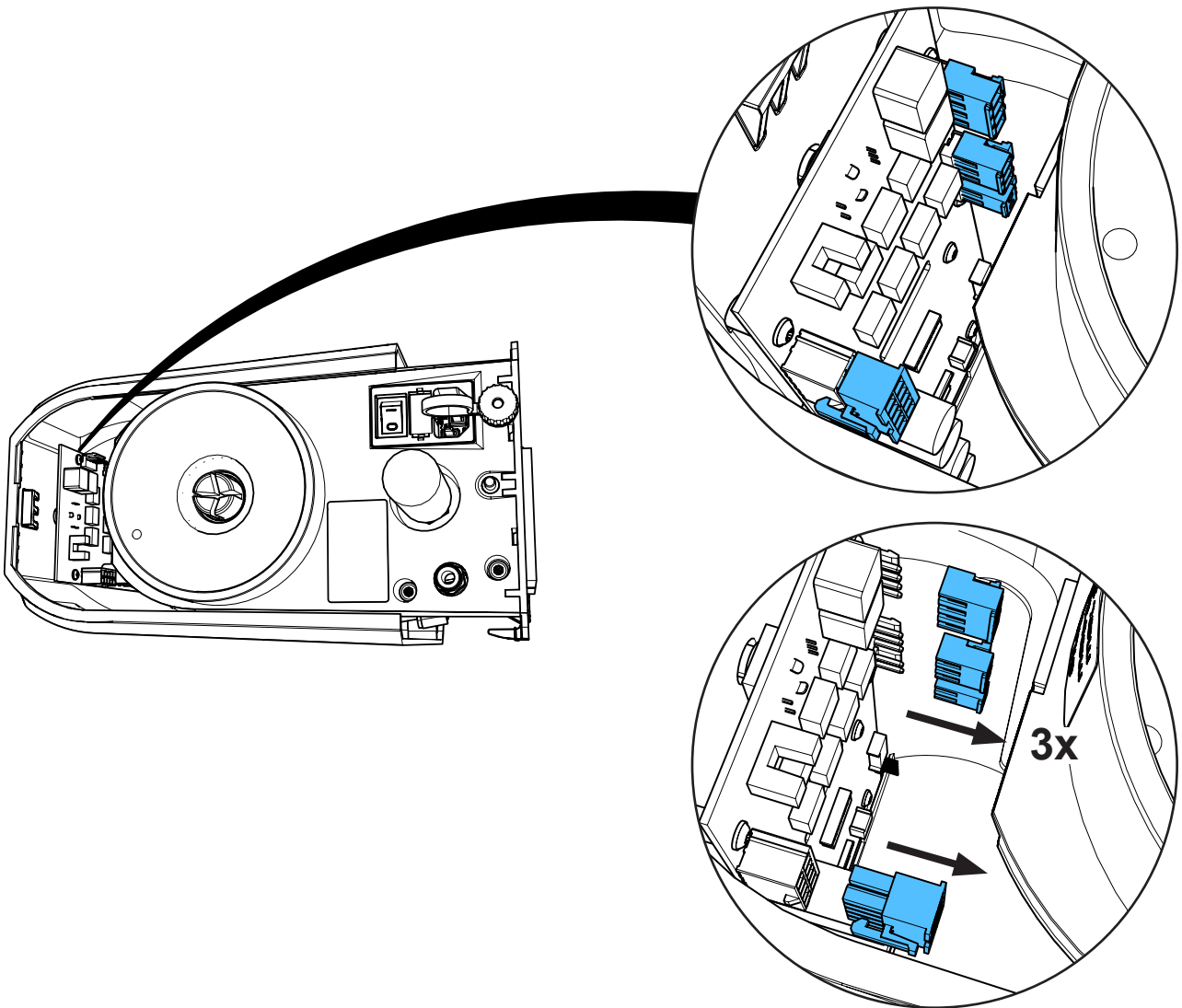


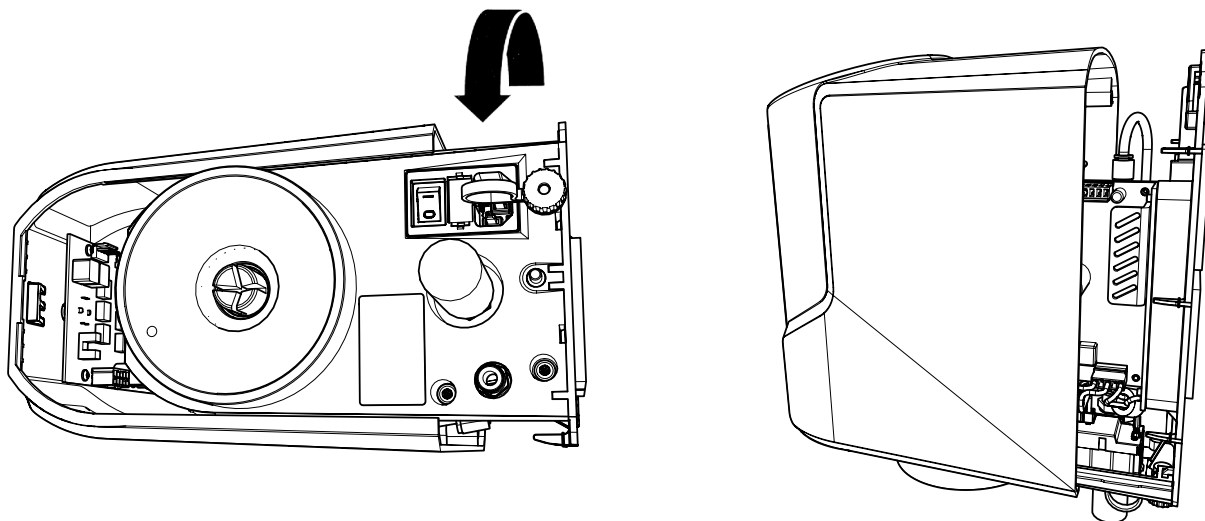
2.



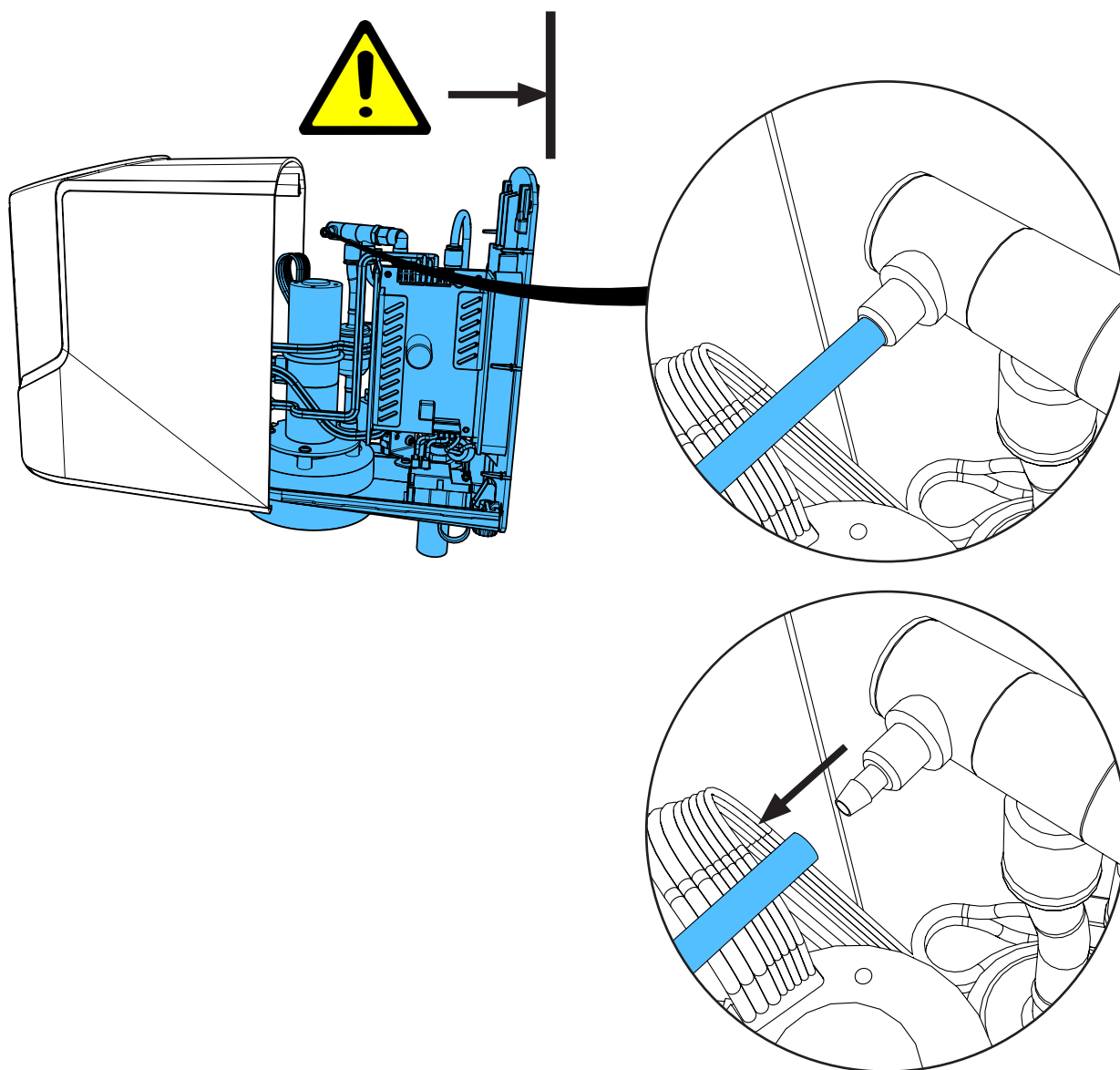
3.



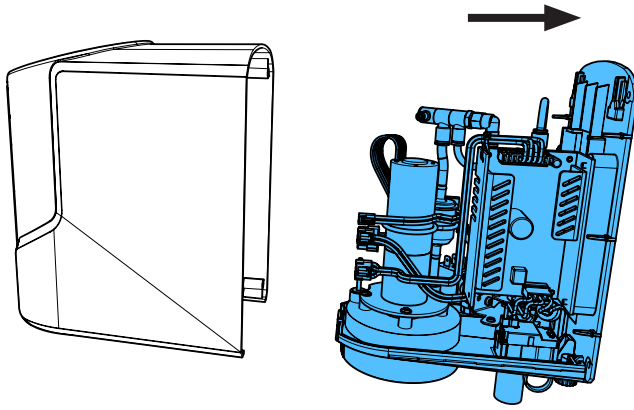
4.



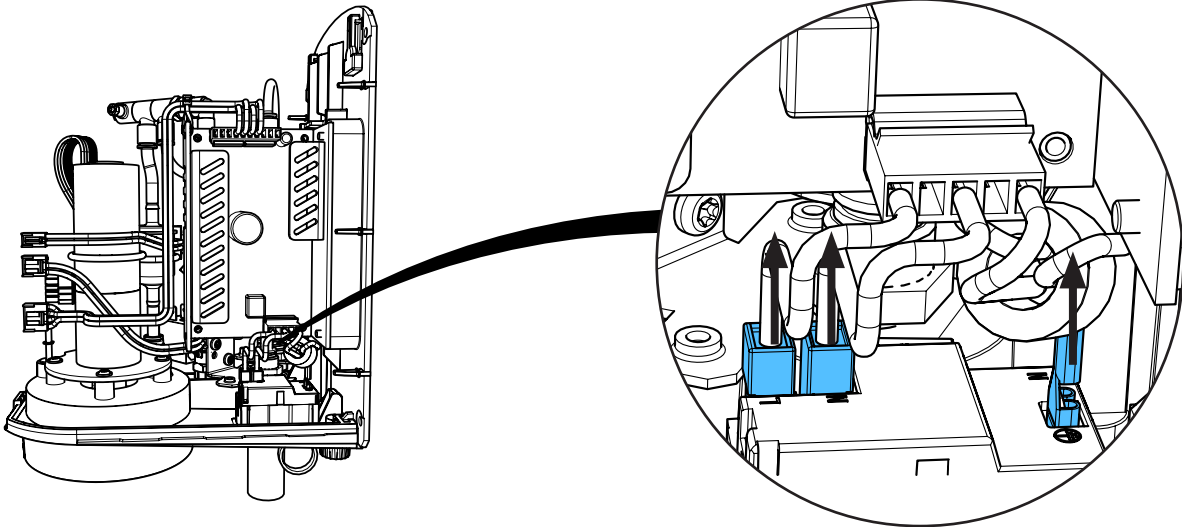
5.



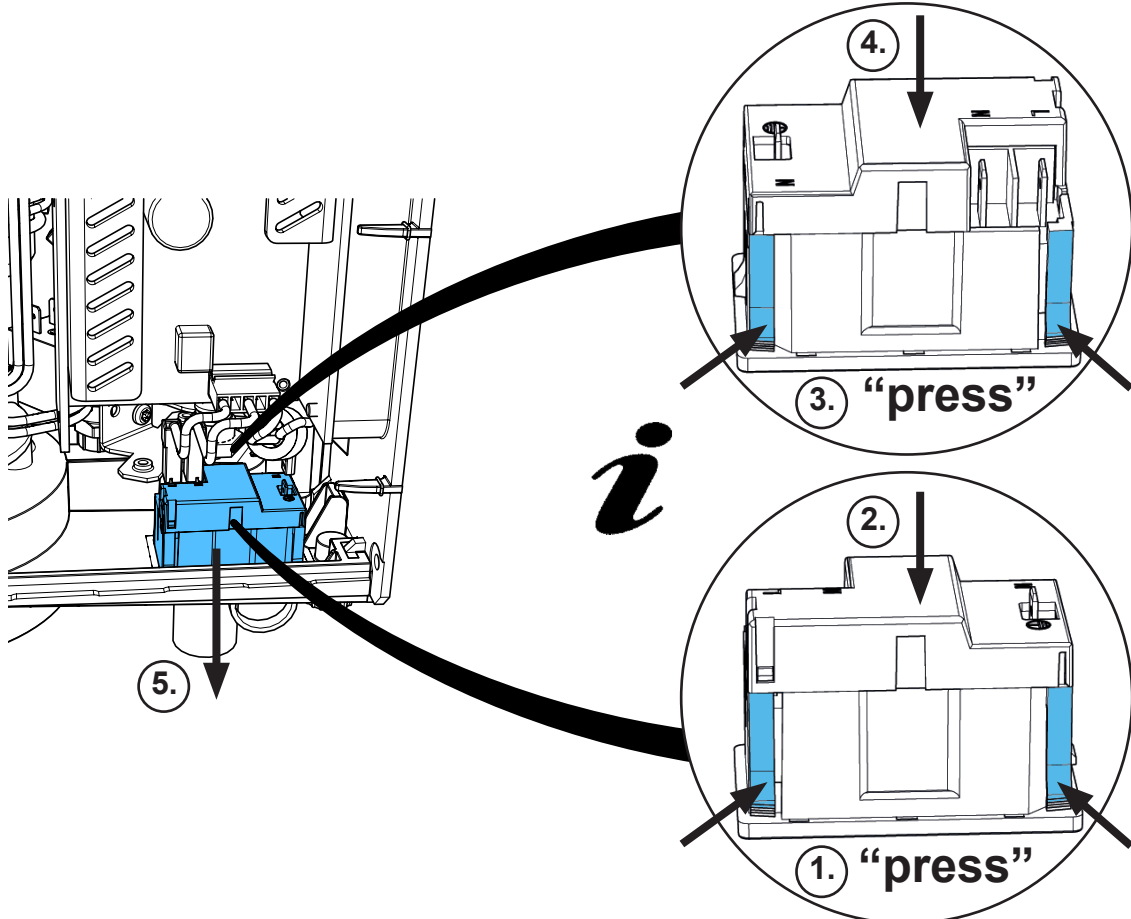
6.



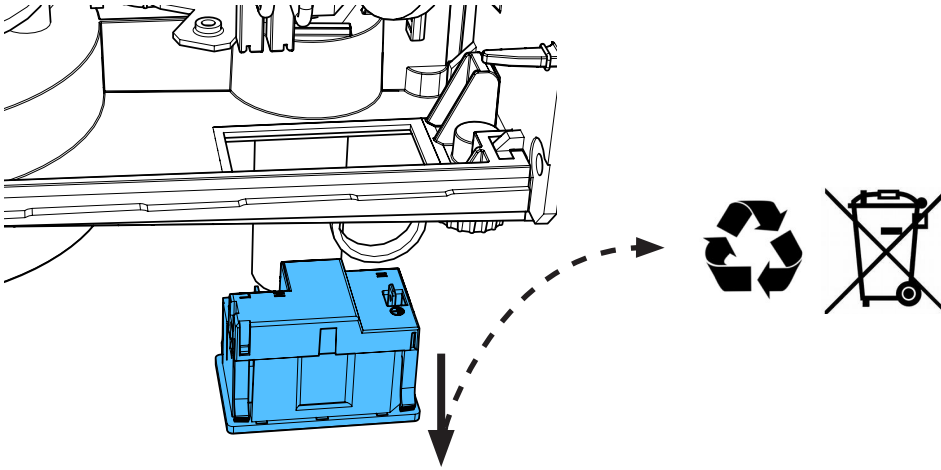
7.



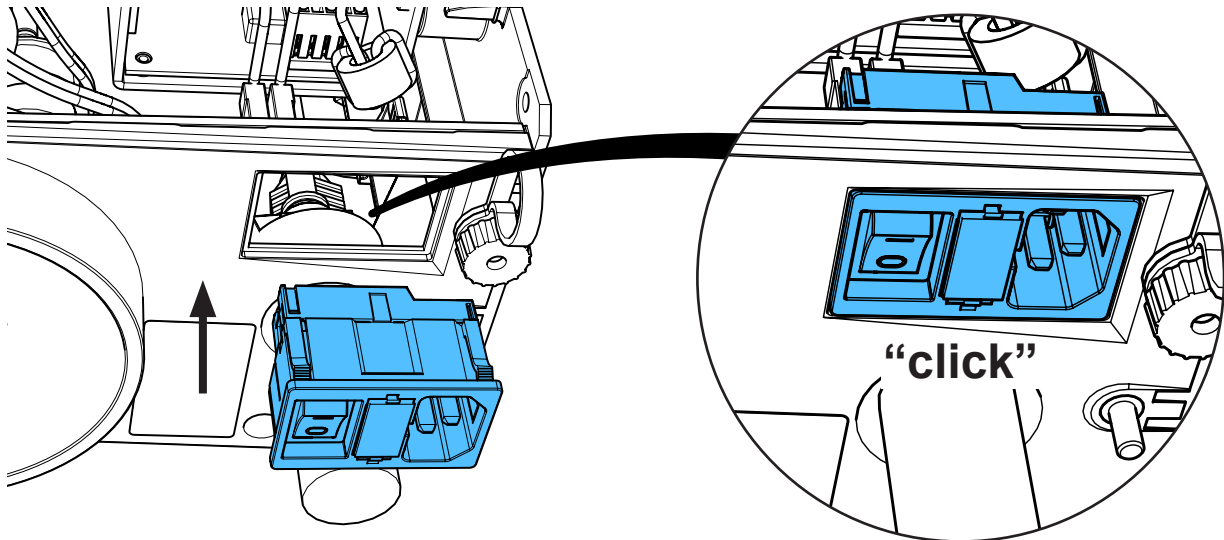
8.



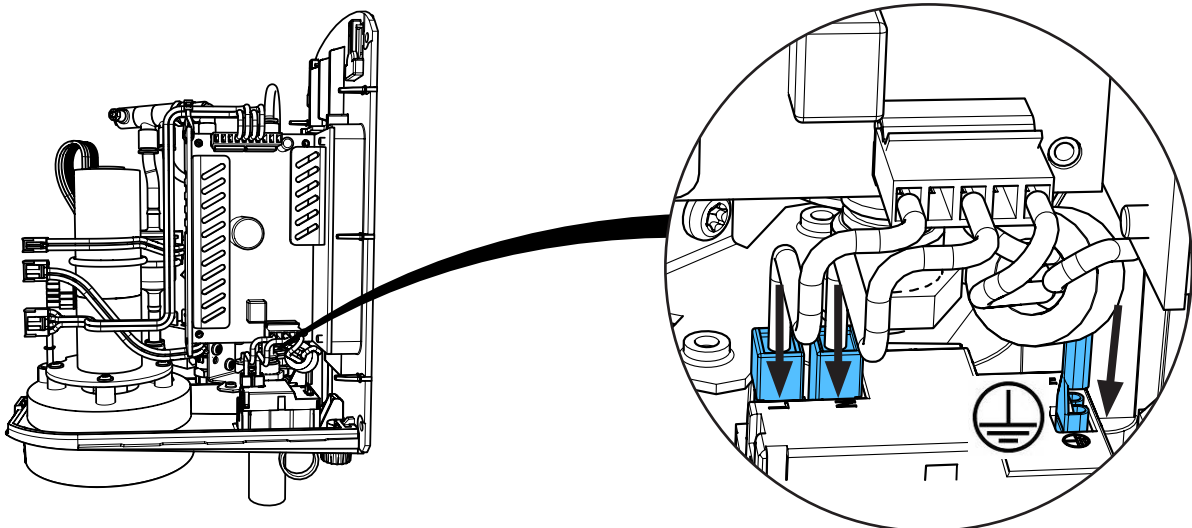
9.



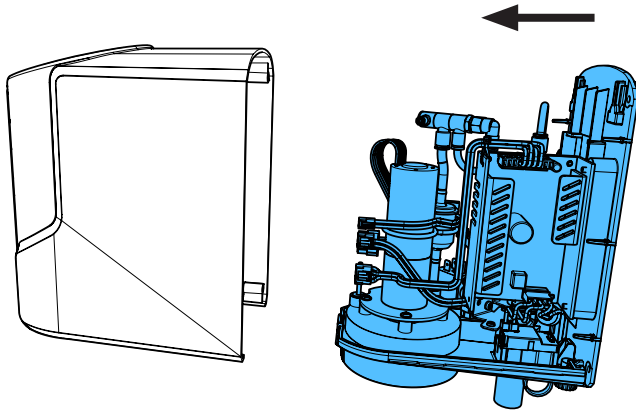
10.



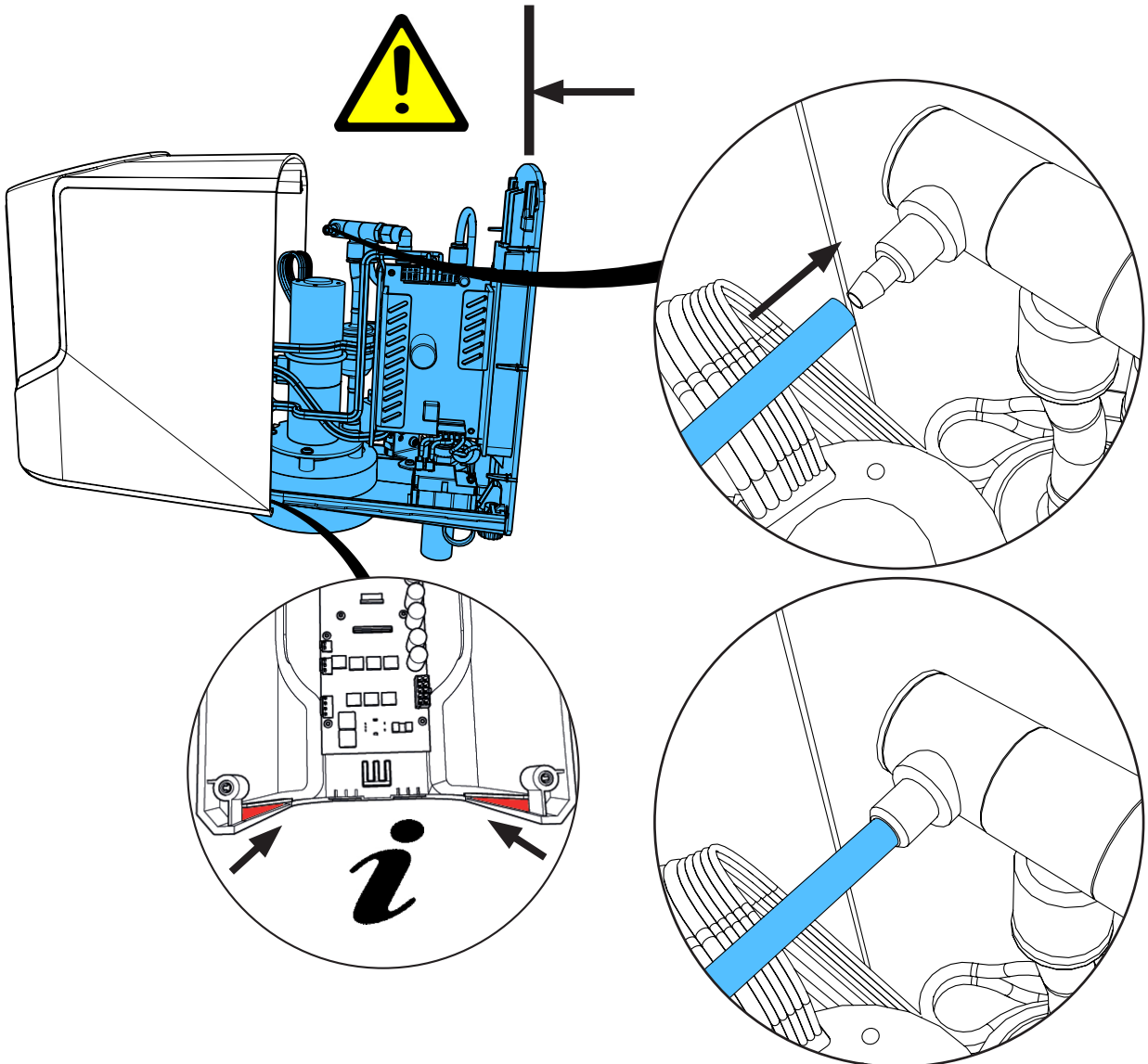
11.



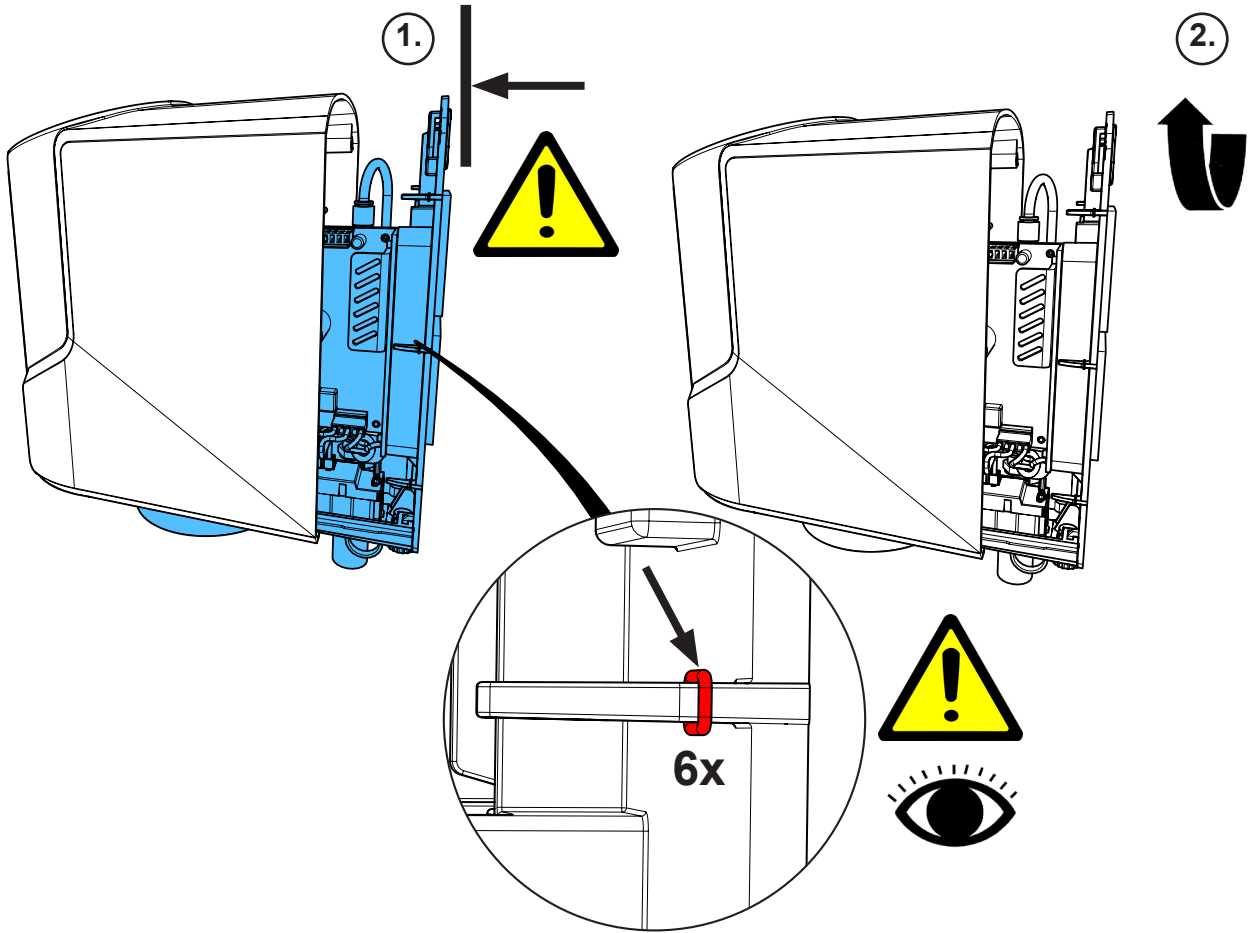
12.



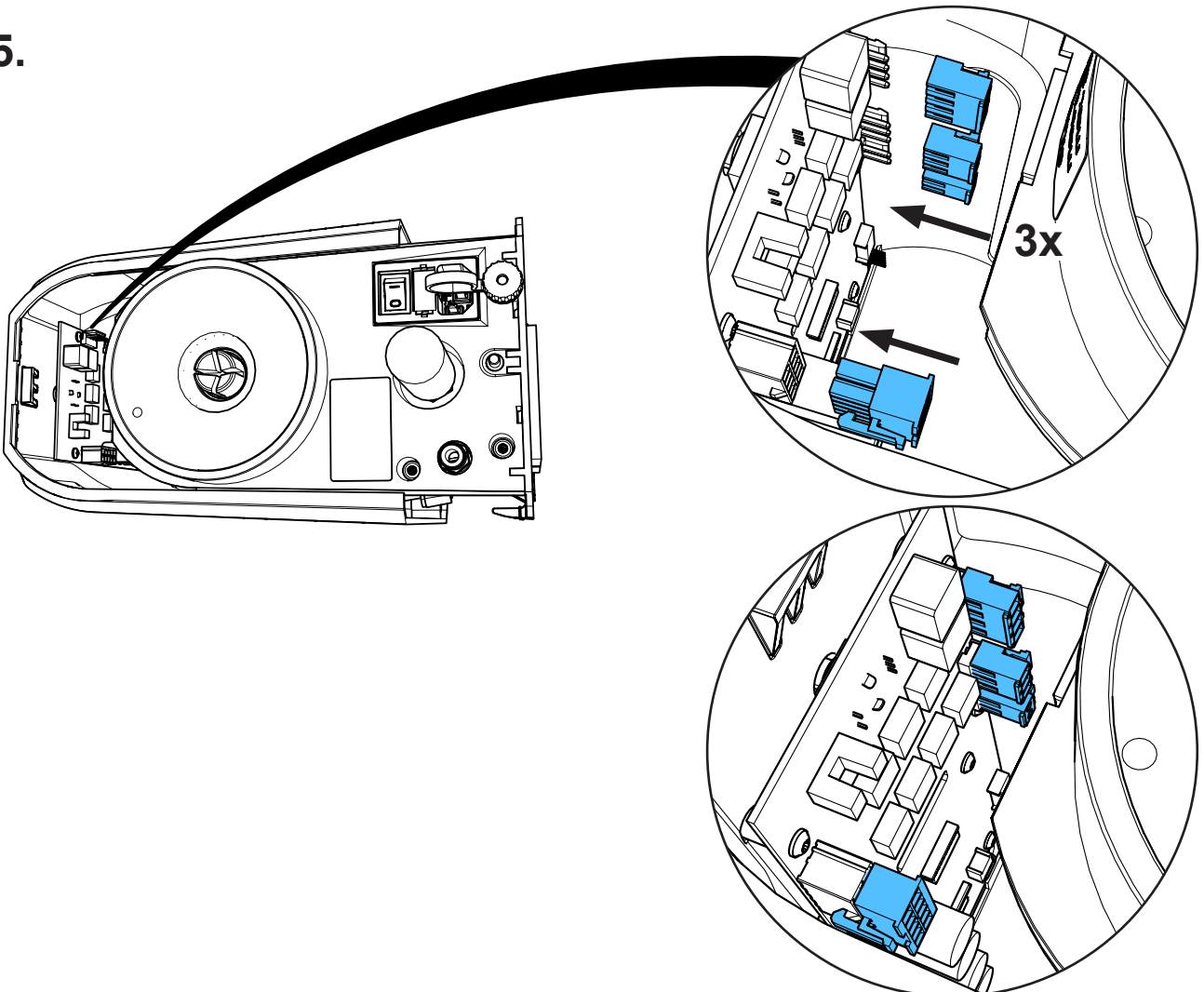
13.



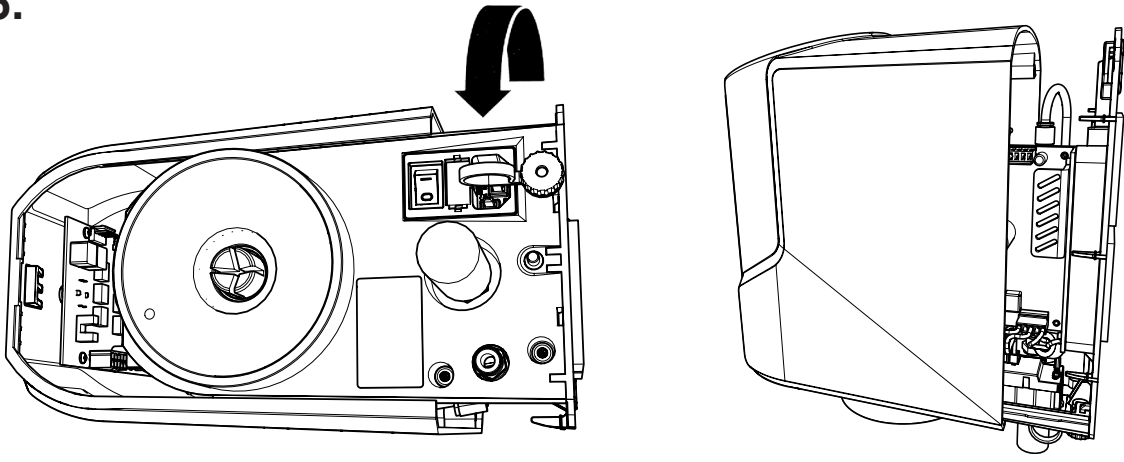
14.



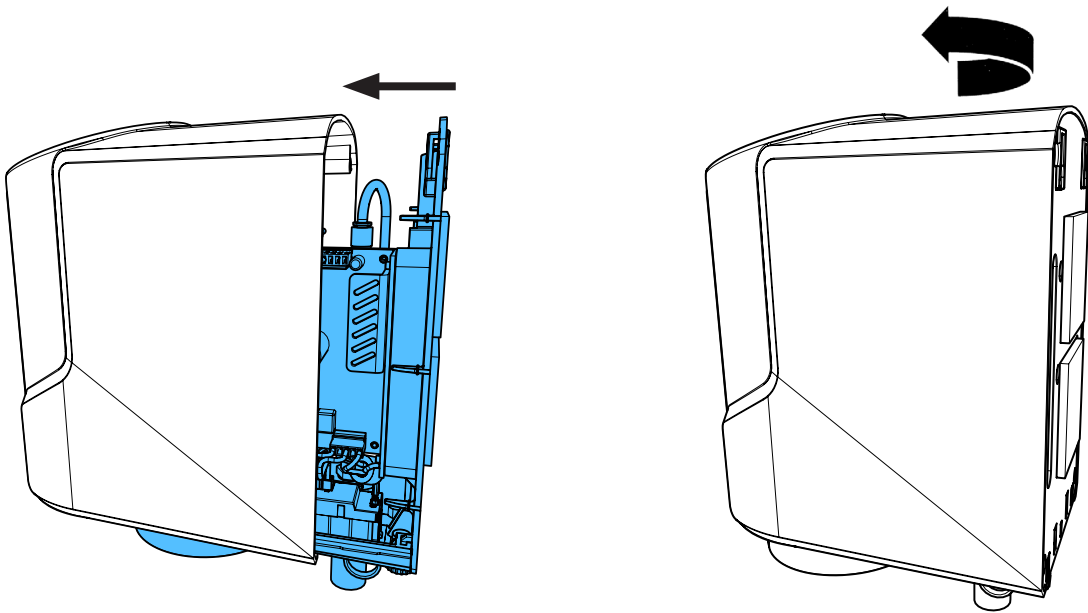
15.



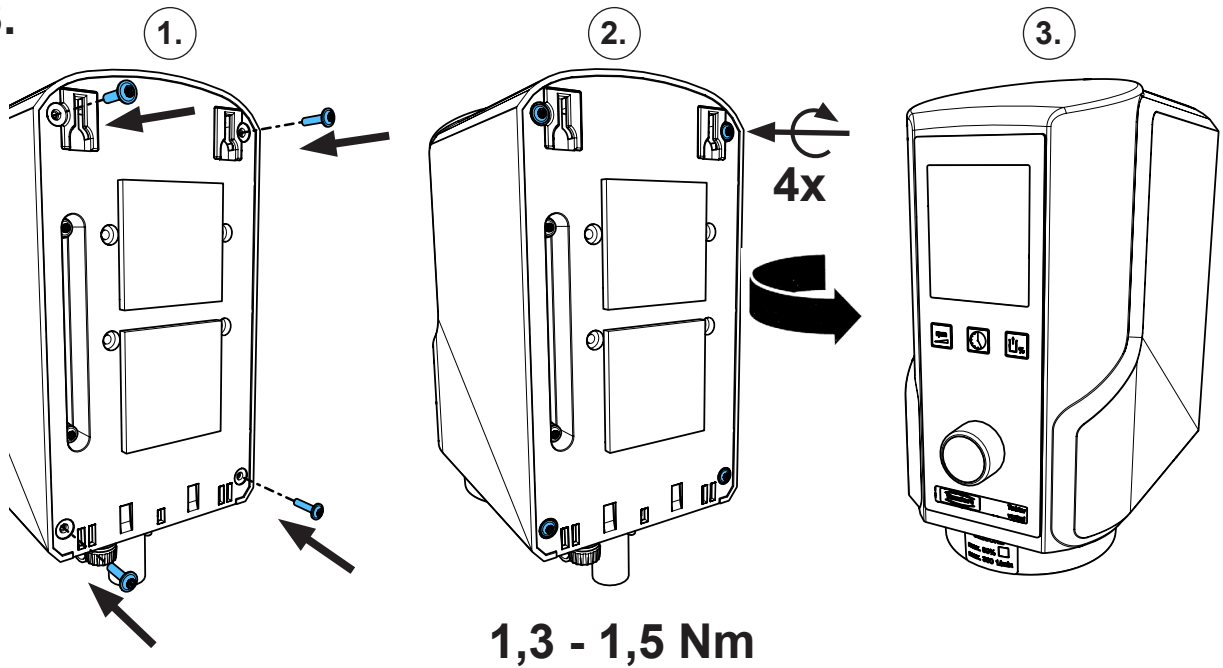
16.



17.



18.



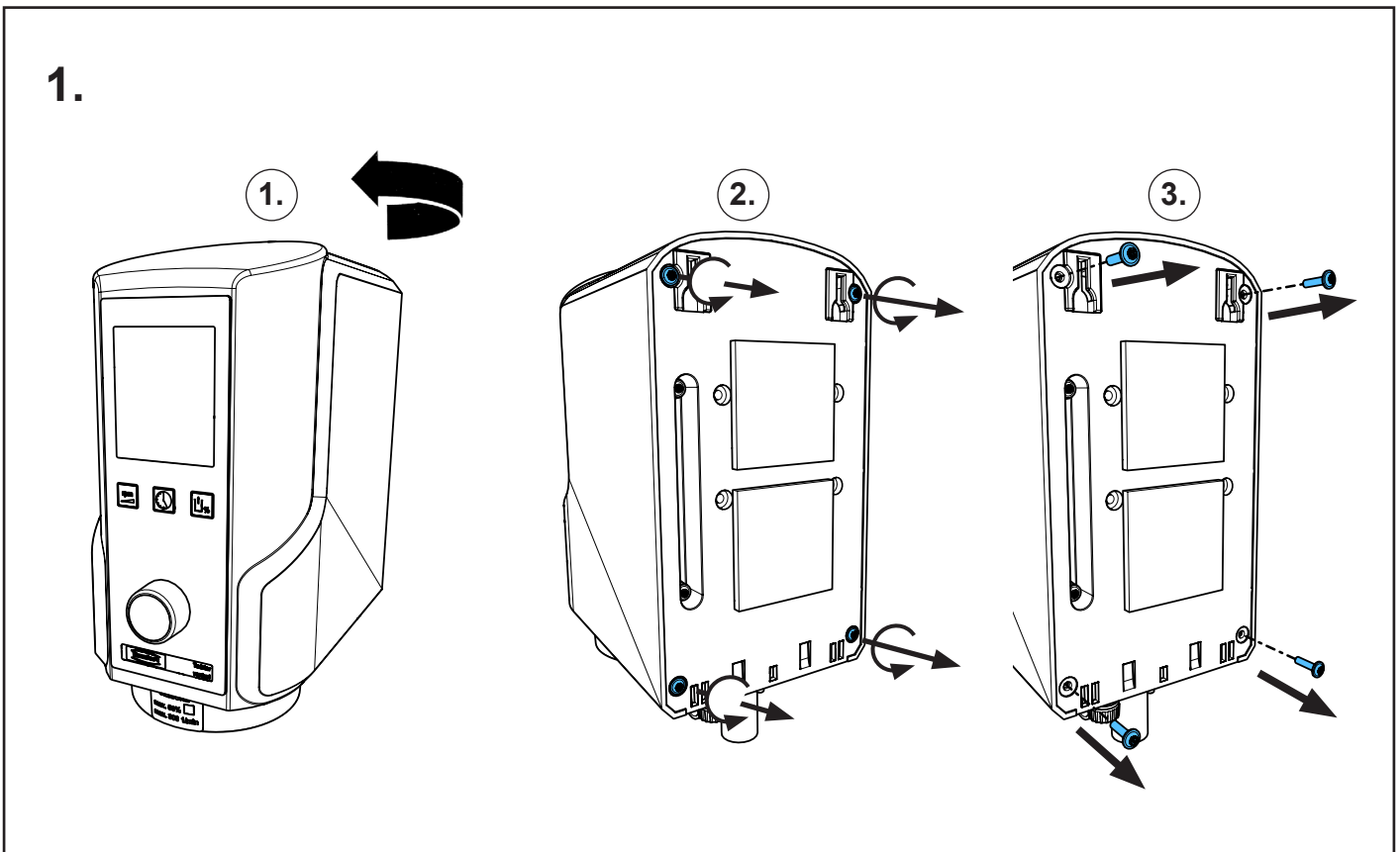
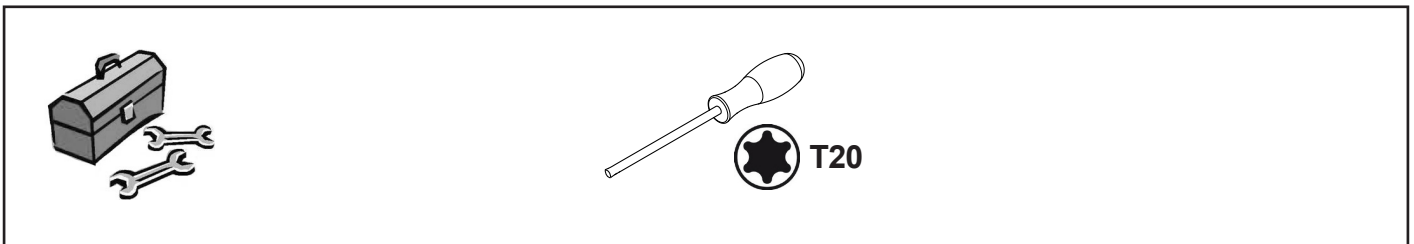
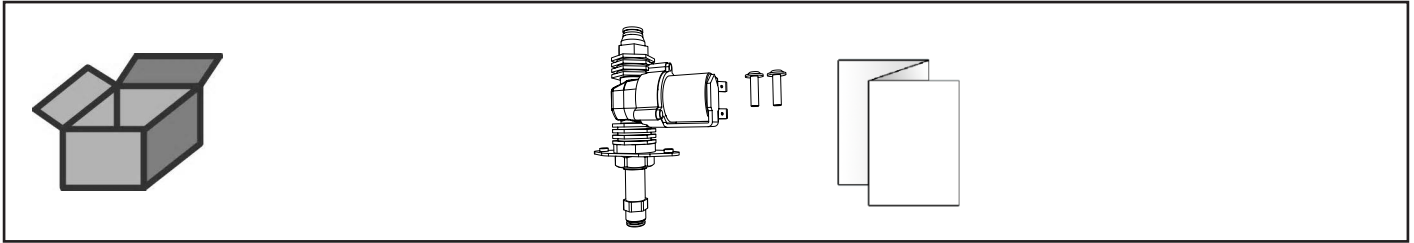


Montageanleitung • Assembly Instruction • Instruction d'installation
Istruzioni l'istallazione • Instrucciones de montaje • Руководство по монтажу

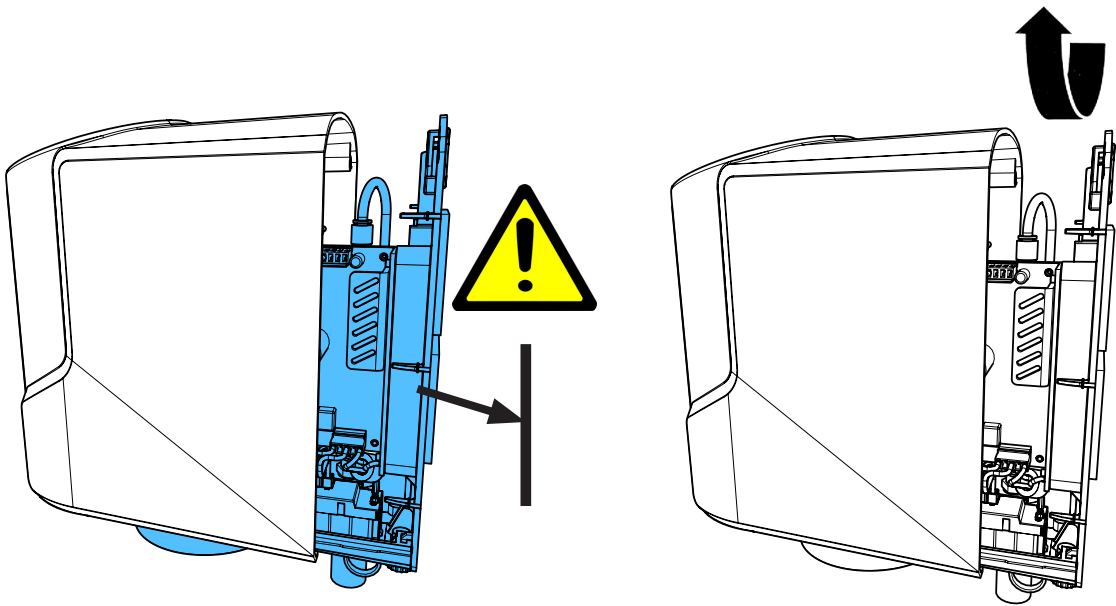
making work easy

90002 1422 / 90002 1527

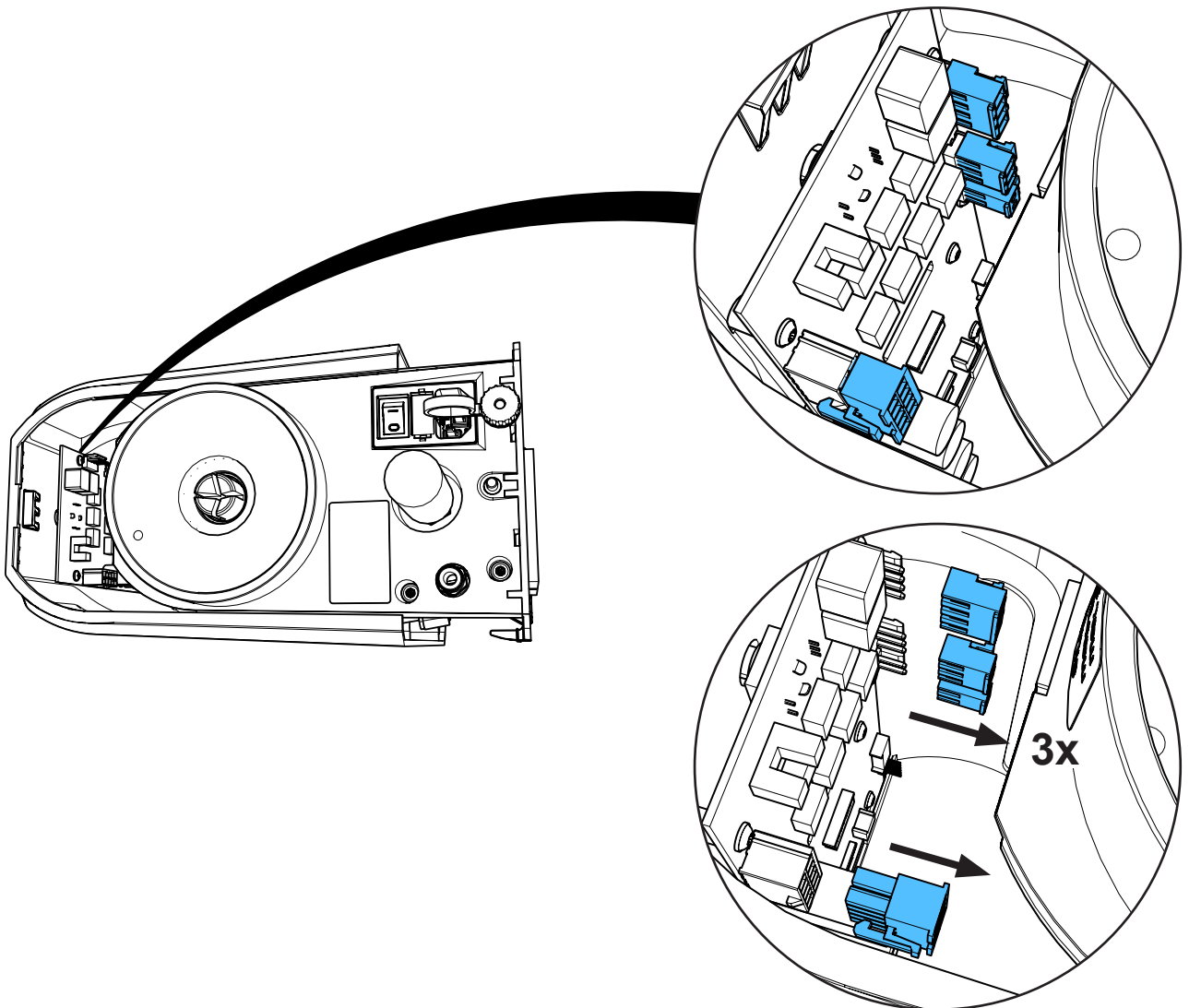
Magnetventil • Solenoid valve • Electrovanne • Valvola elettromagnetica
Válvula magnética • Электромагнитный клапан



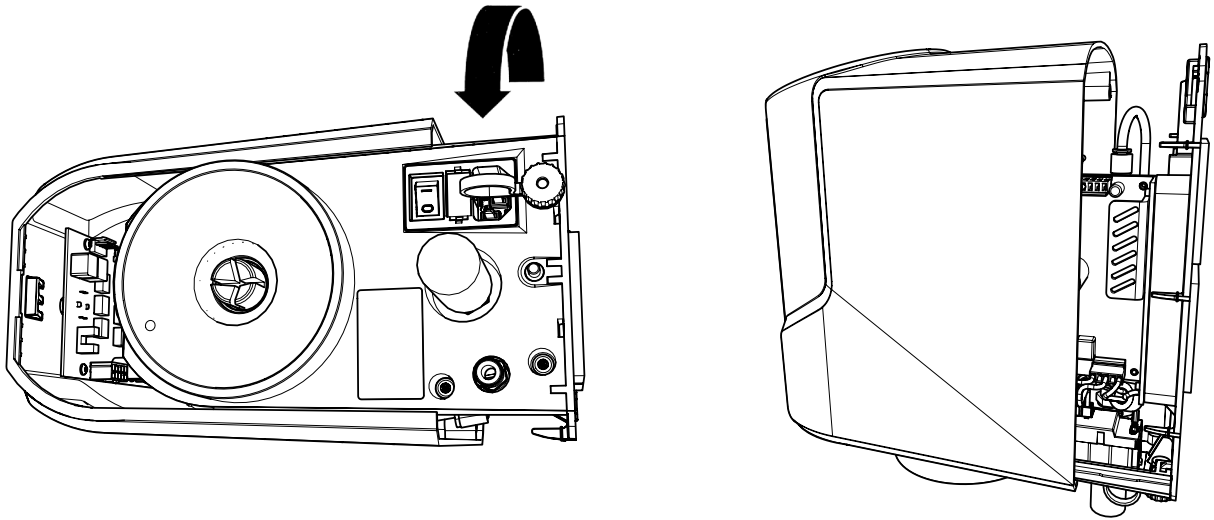
2.



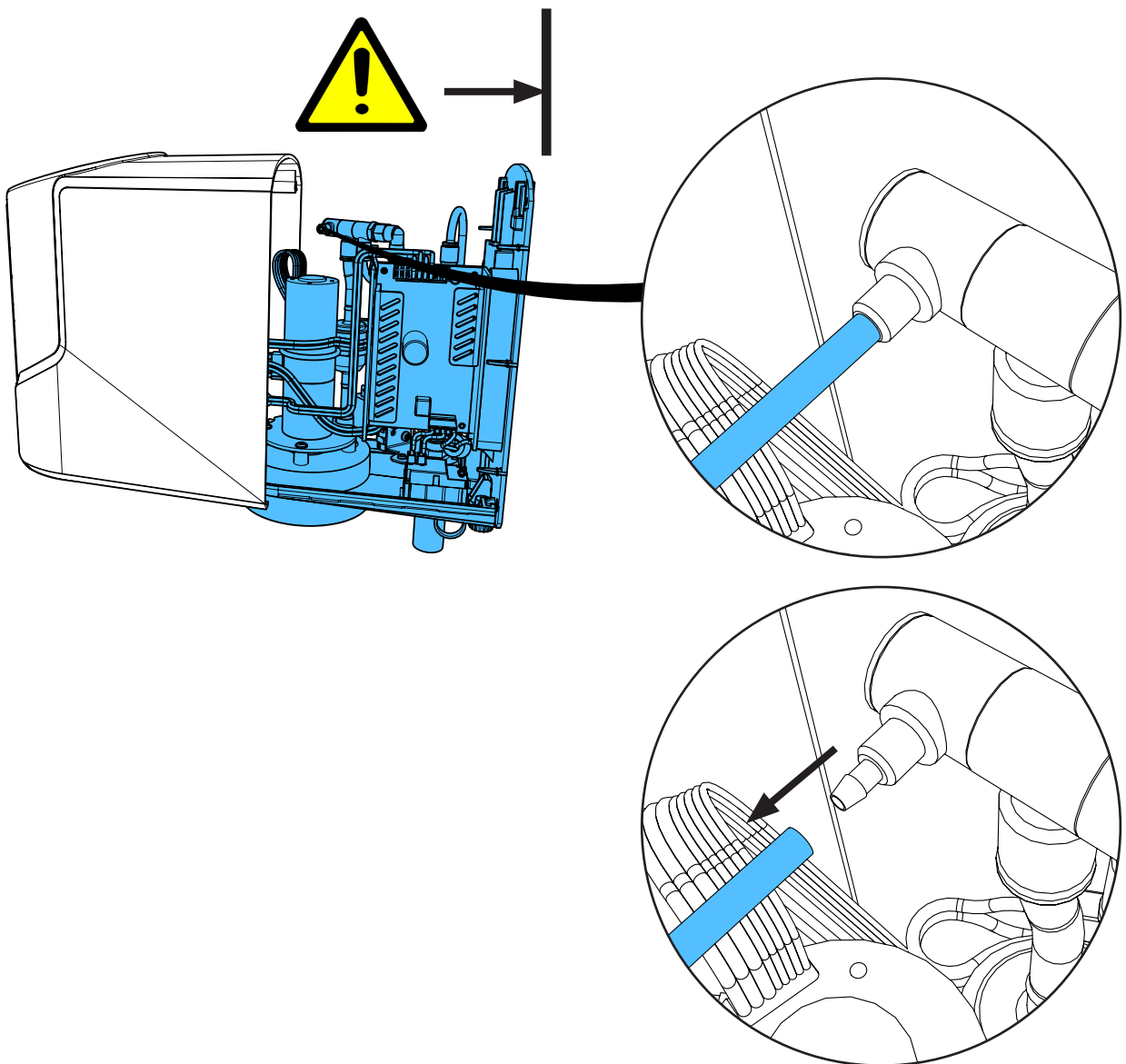
3.



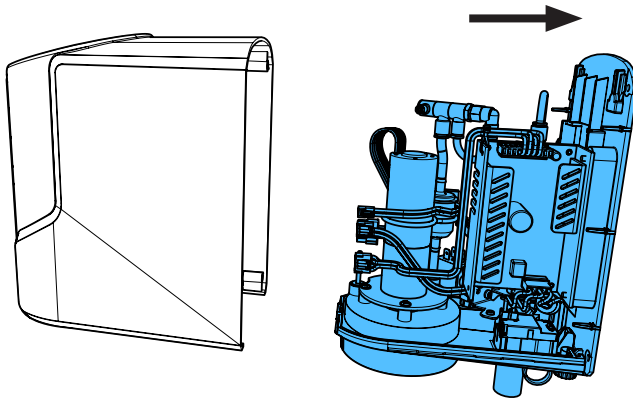
4.



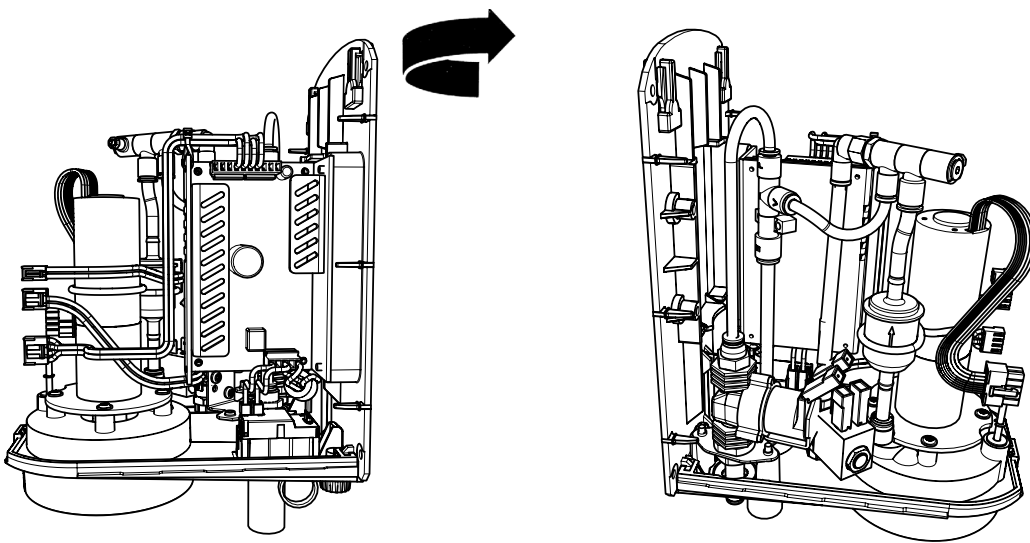
5.



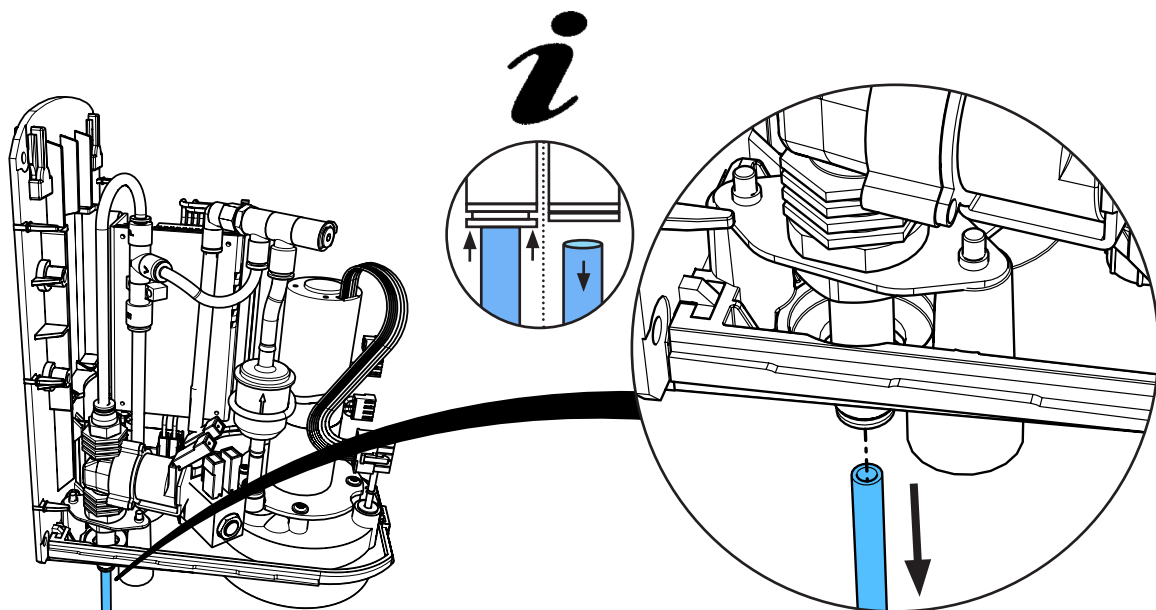
6.



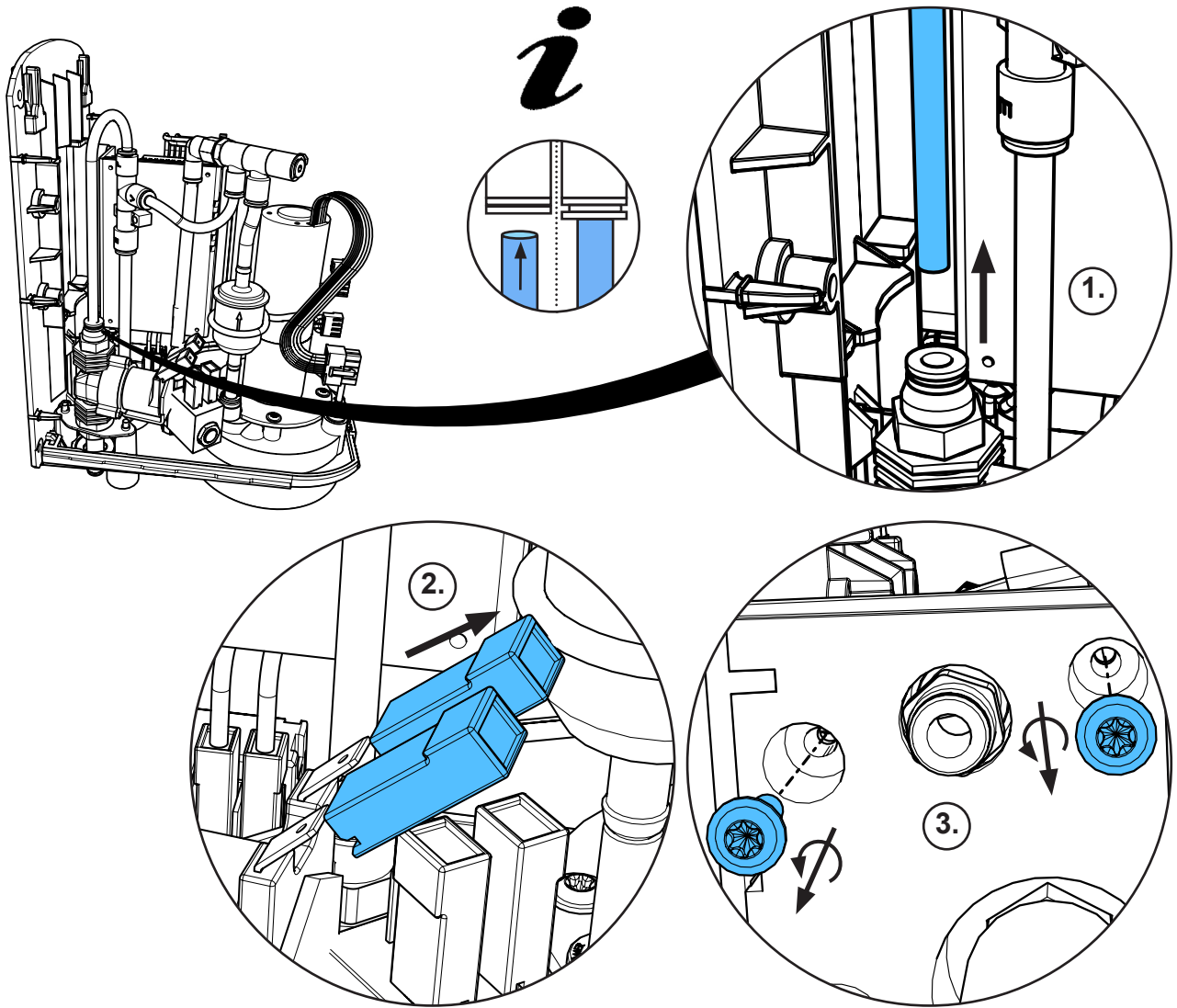
7.



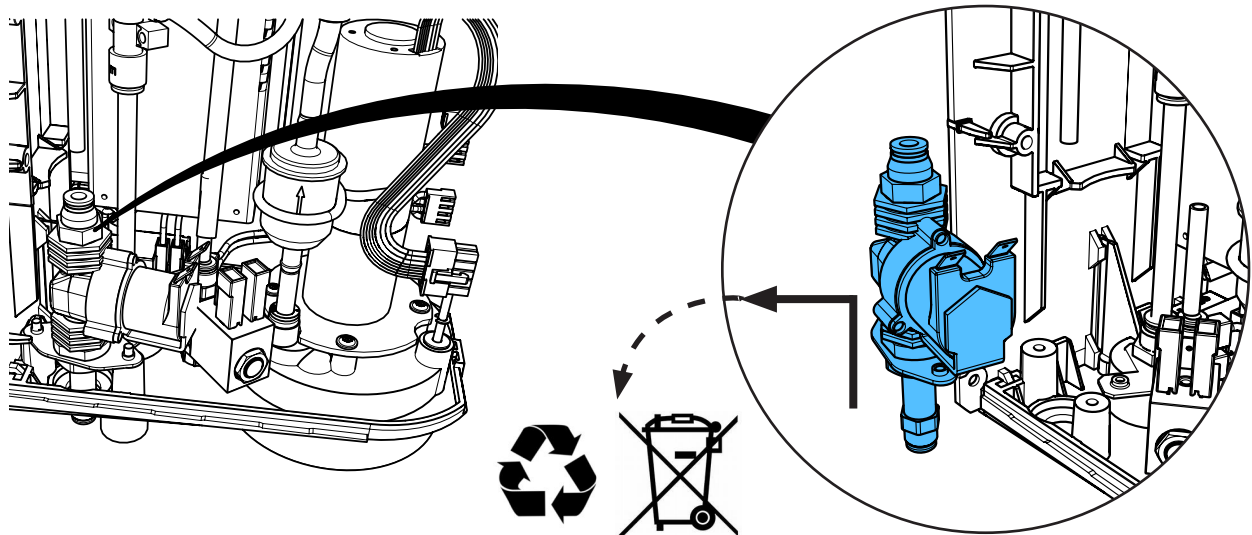
8.



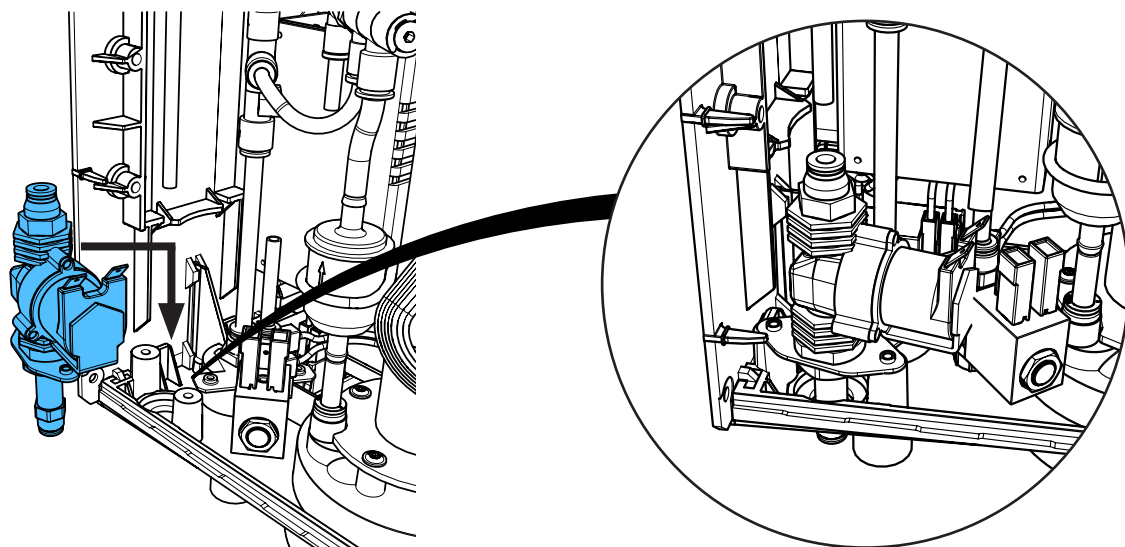
9.



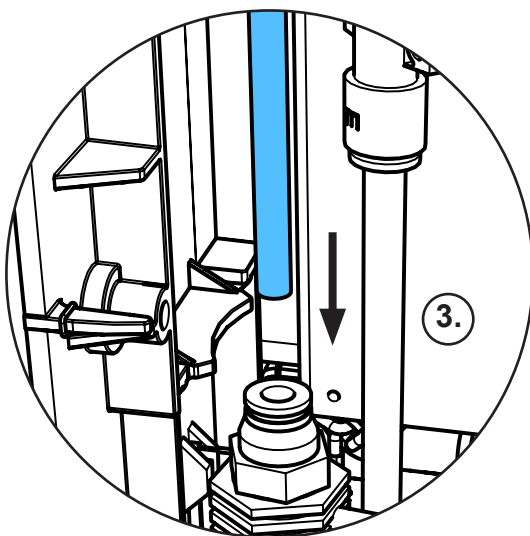
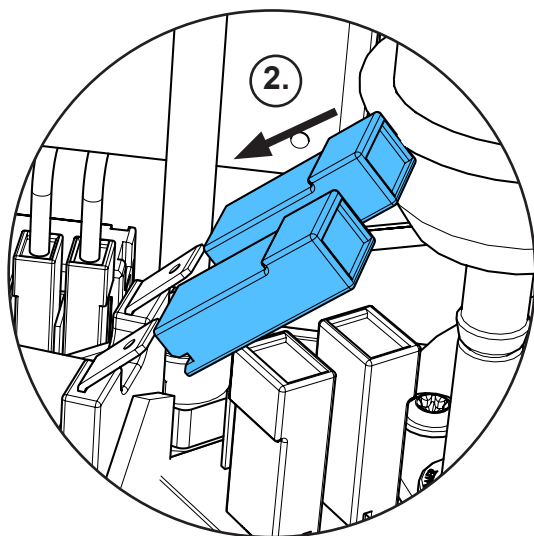
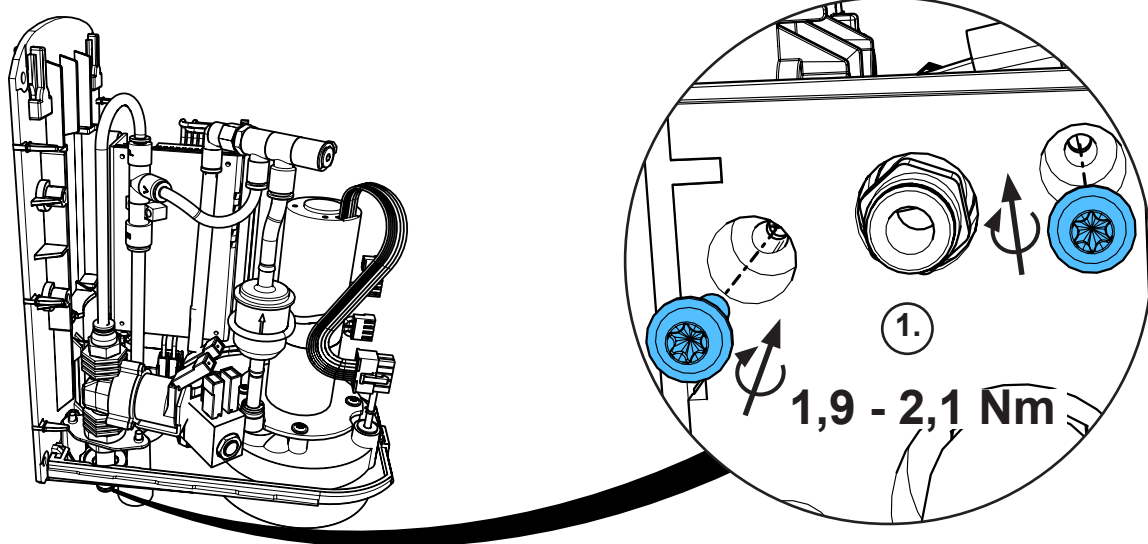
10.



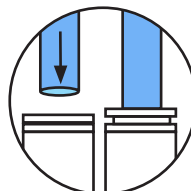
11.



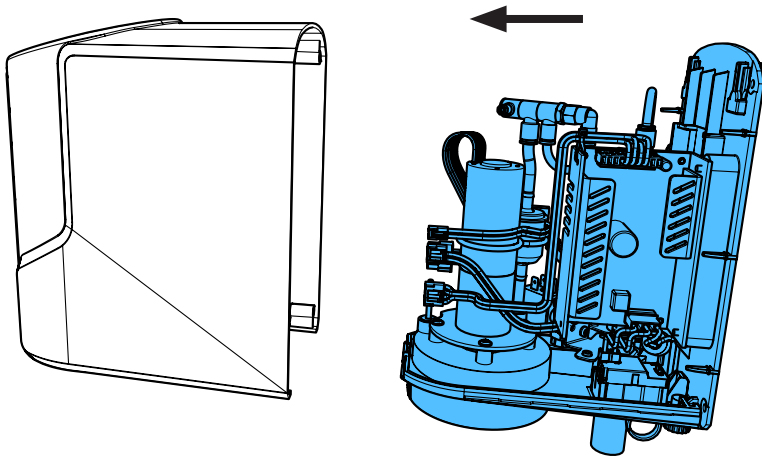
12.



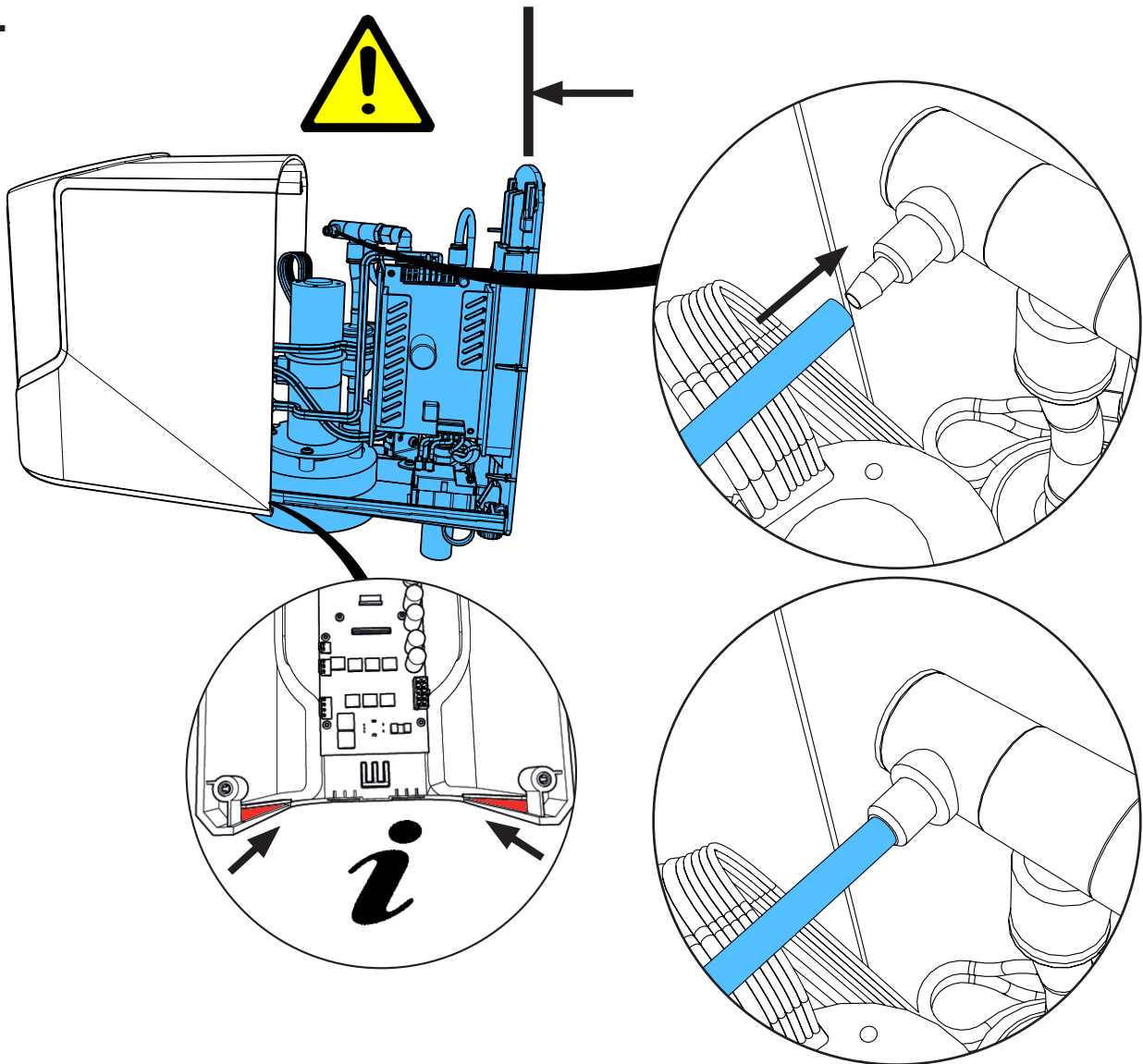
i



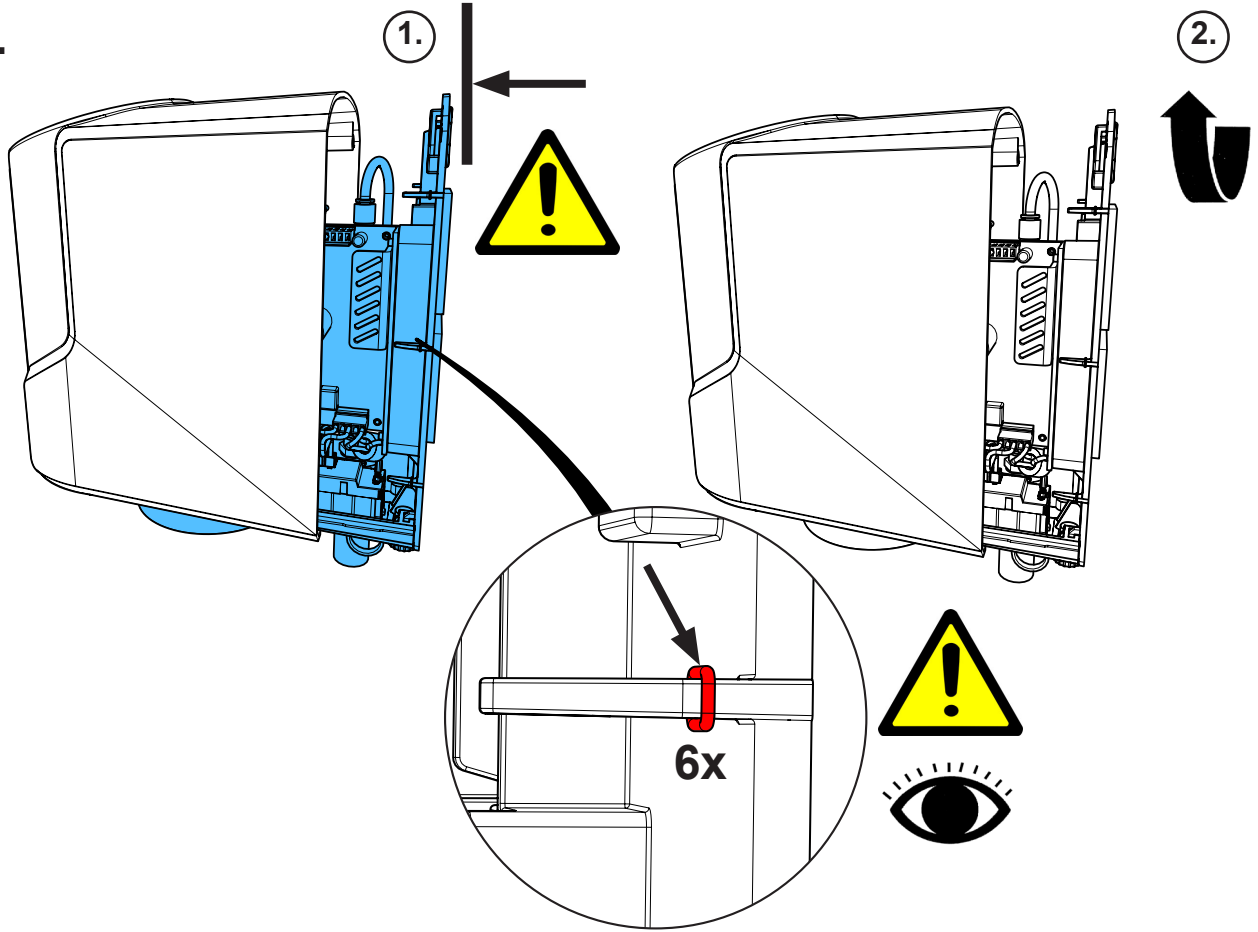
13.



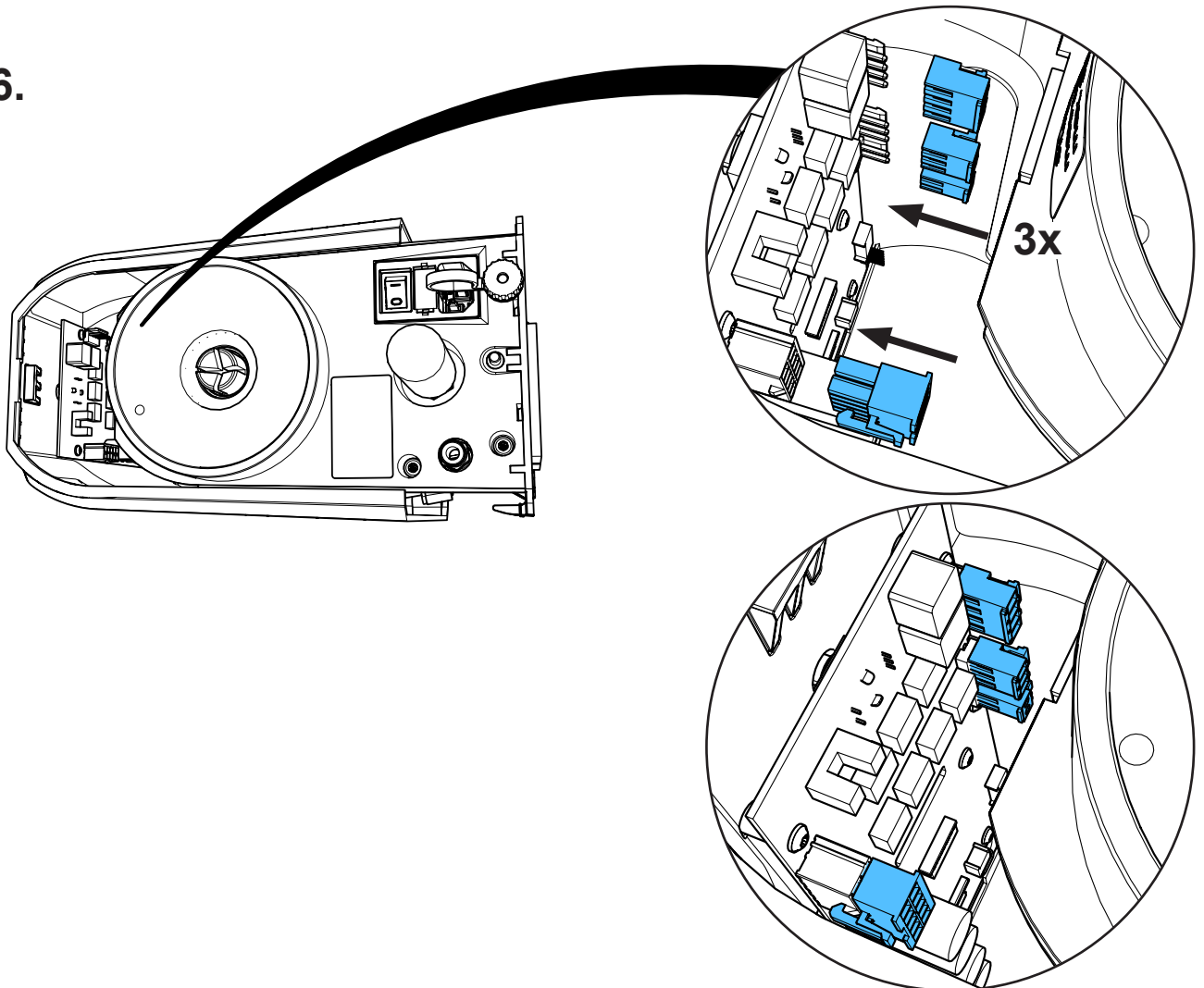
14.



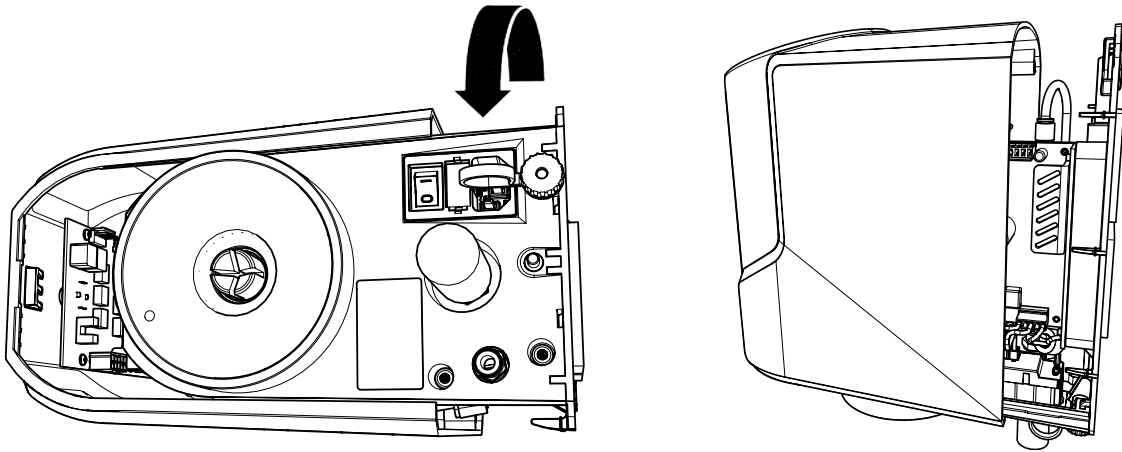
15.



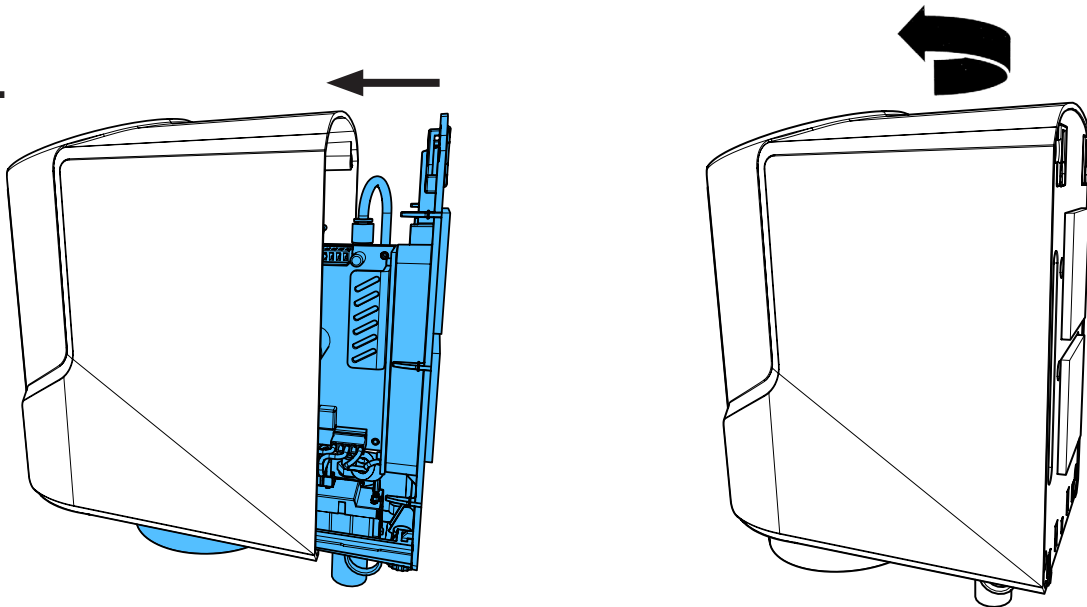
16.



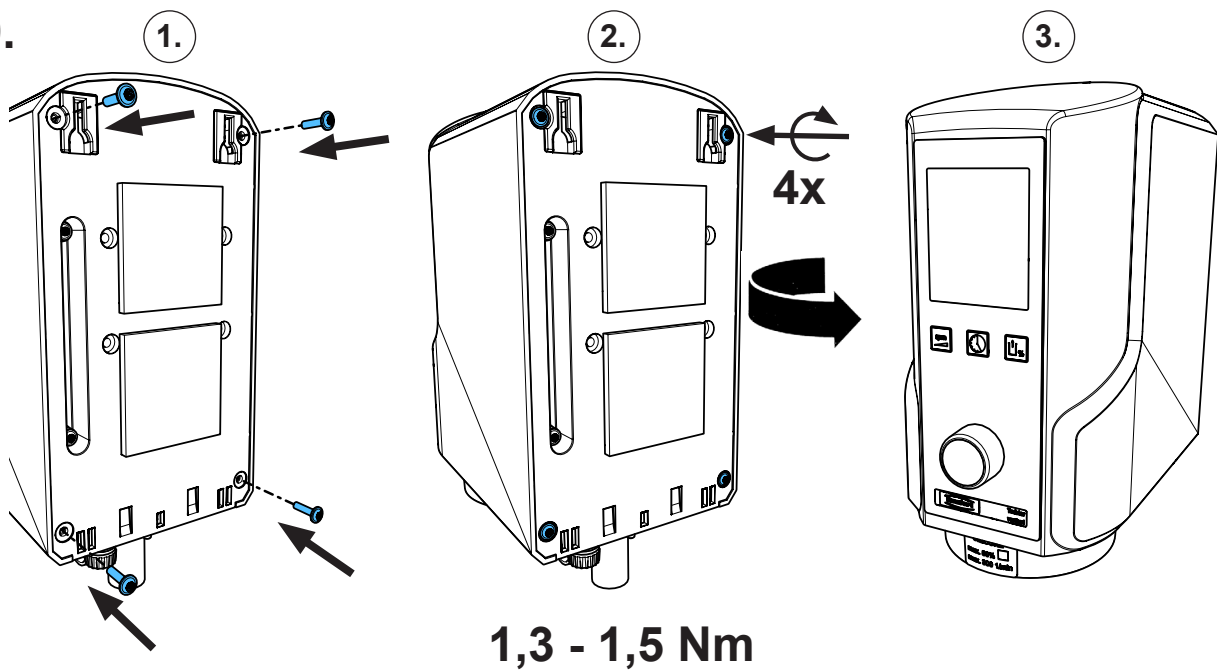
17.



18.



19.



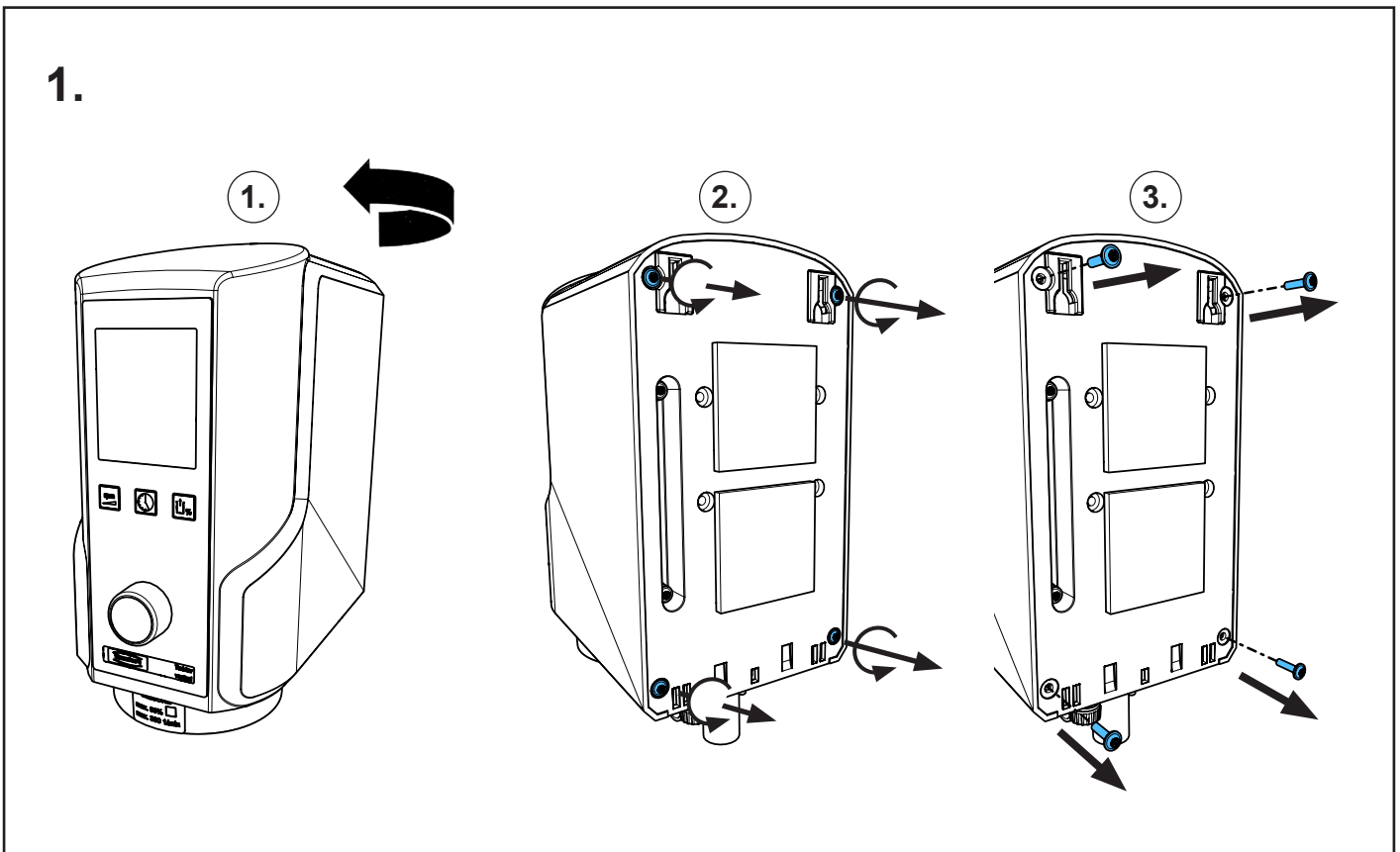
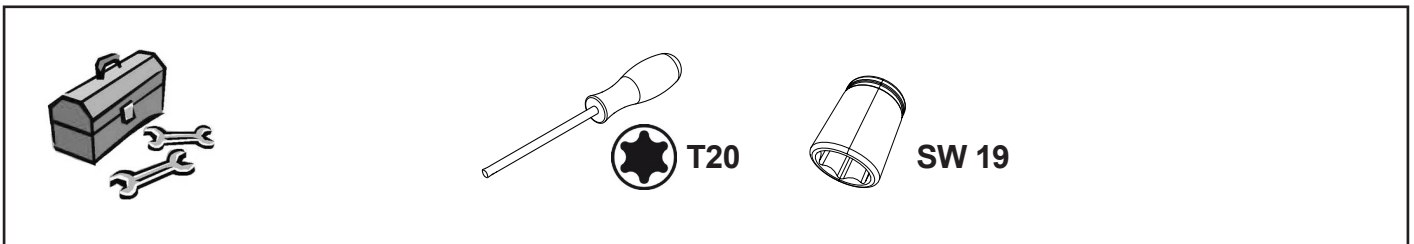
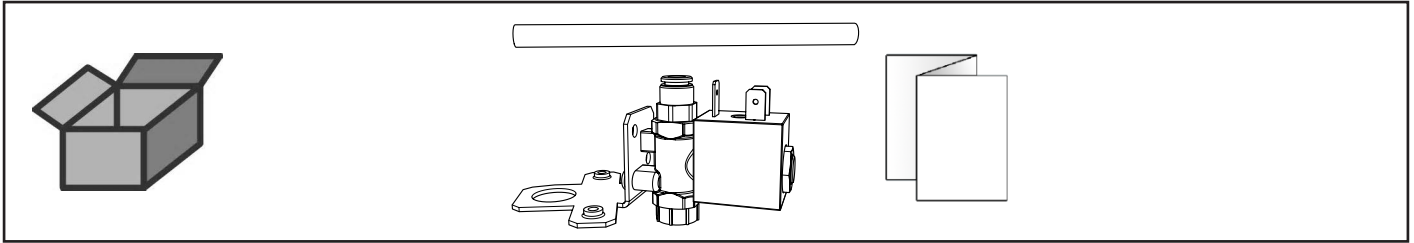


making work easy

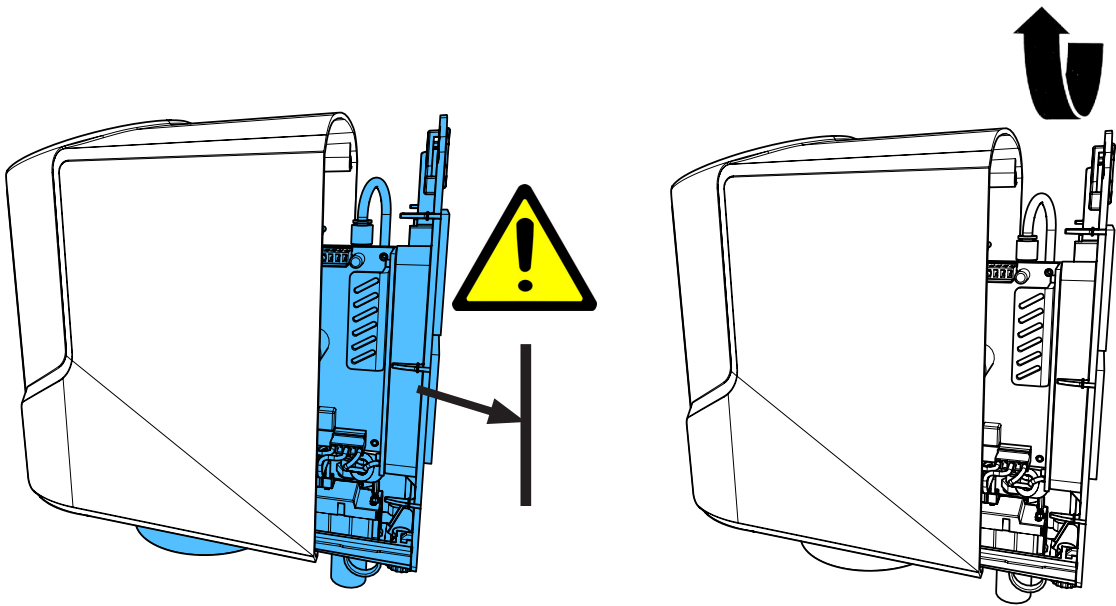
Montageanleitung • Assembly Instruction • Instruction d'installation
Istruzioni l'istallazione • Instrucciones de montaje • Руководство по
монтажу

90002 1586

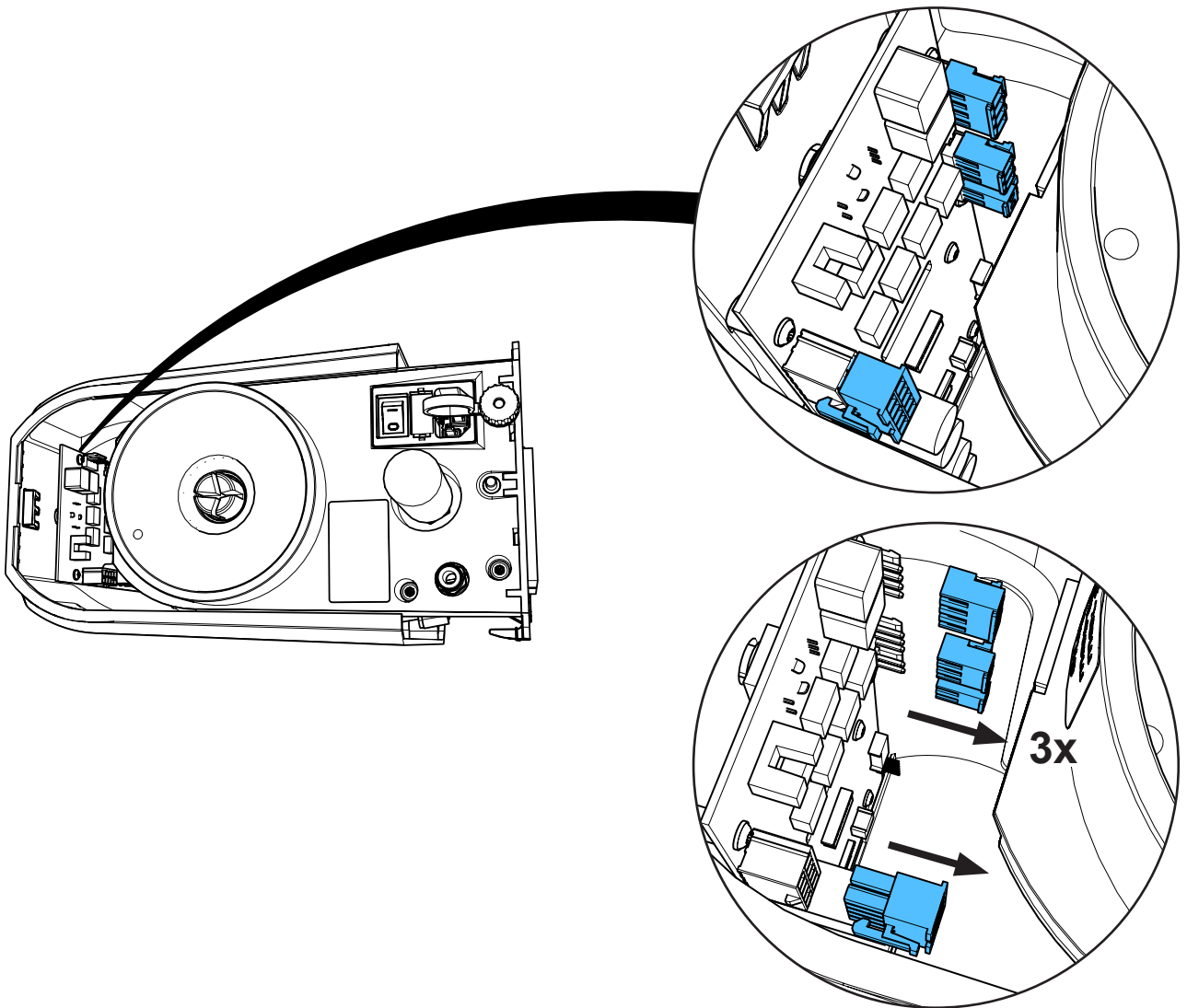
Belüftungsventil • Air valve • Soupape d'aération • Valvola di aerazione
Válvula de aeración • Клапан вентиляции



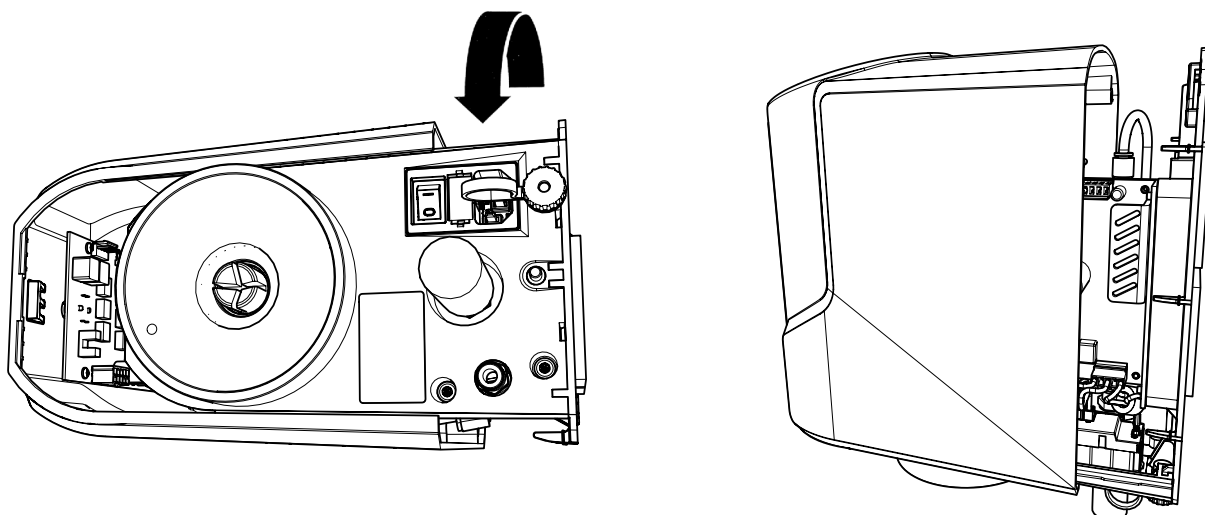
2.



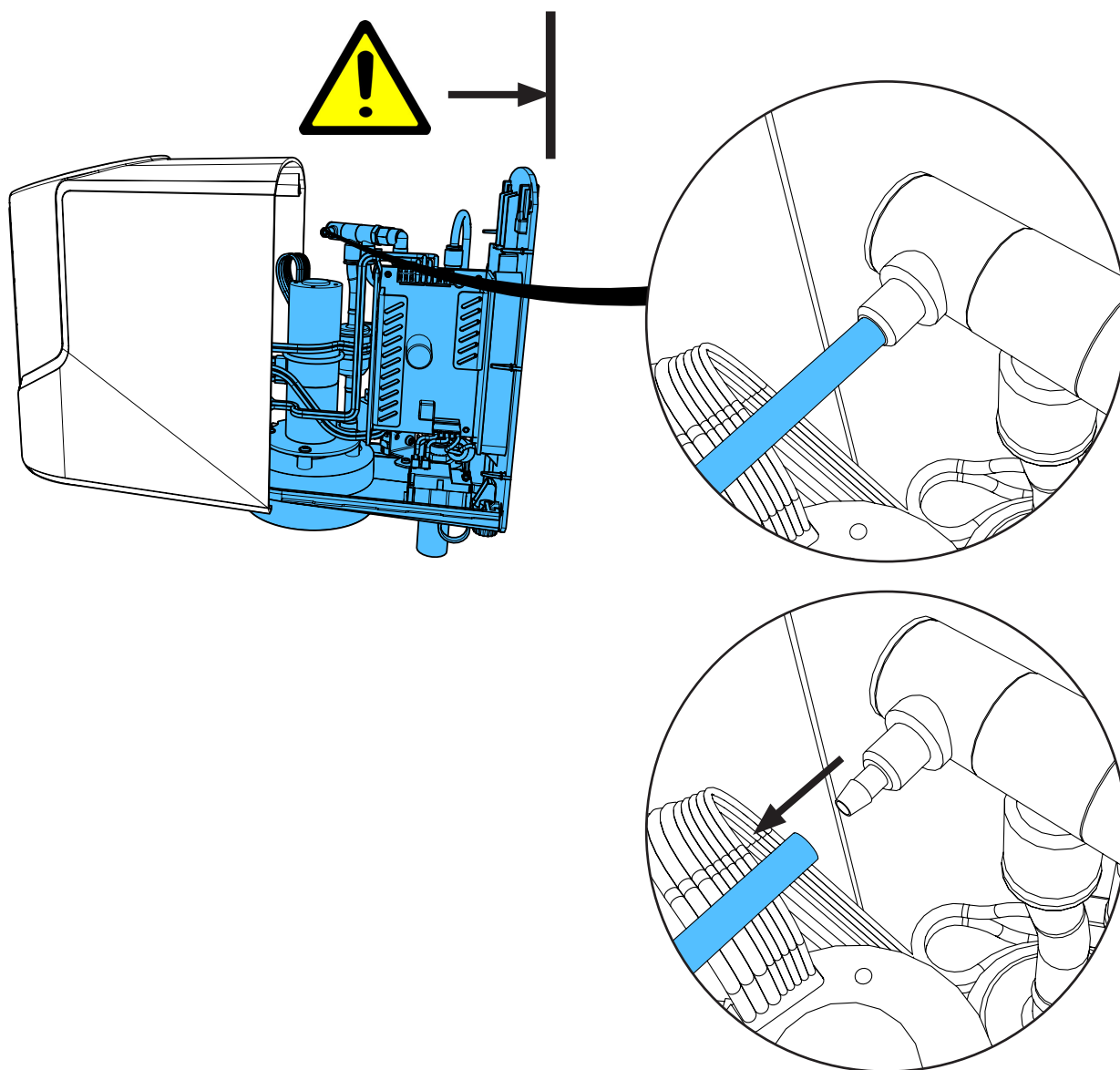
3.



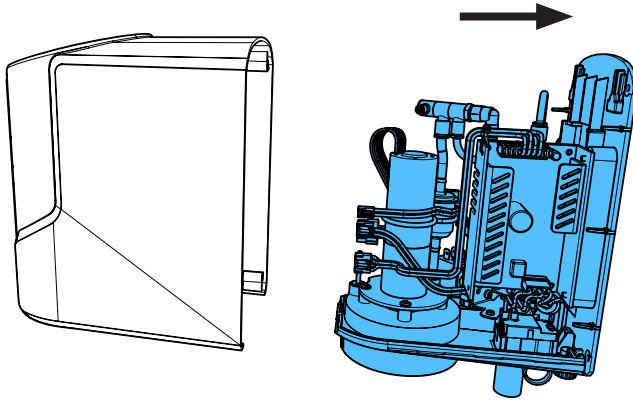
4.



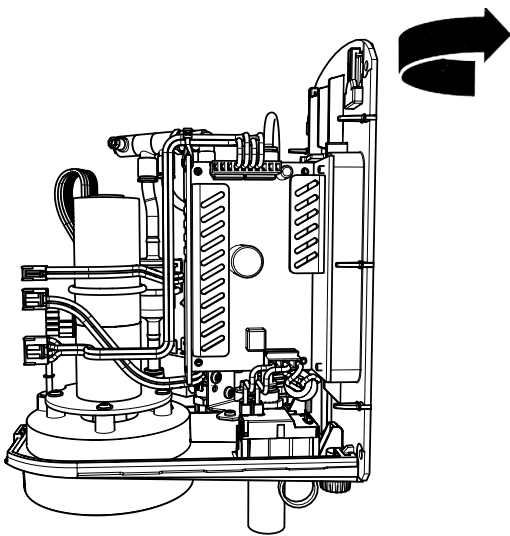
5.



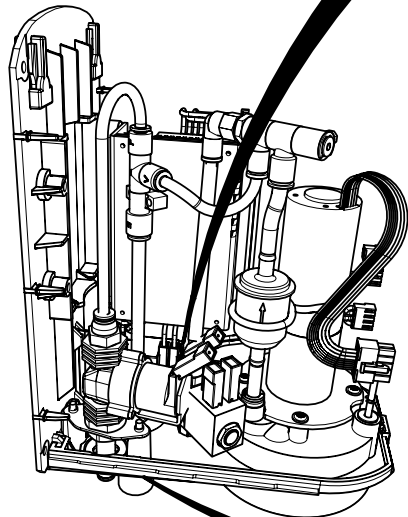
6.



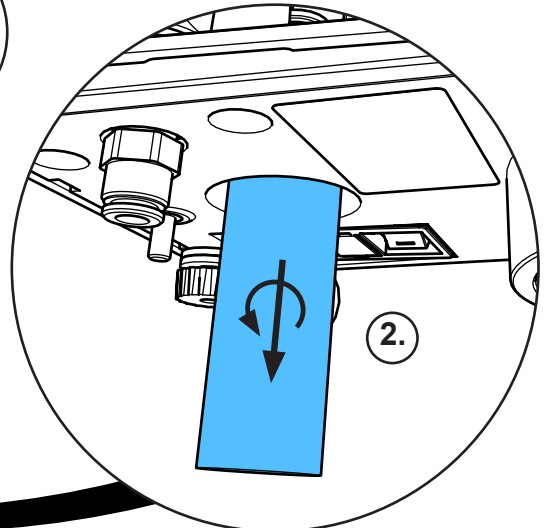
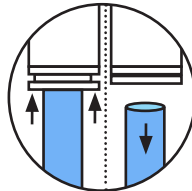
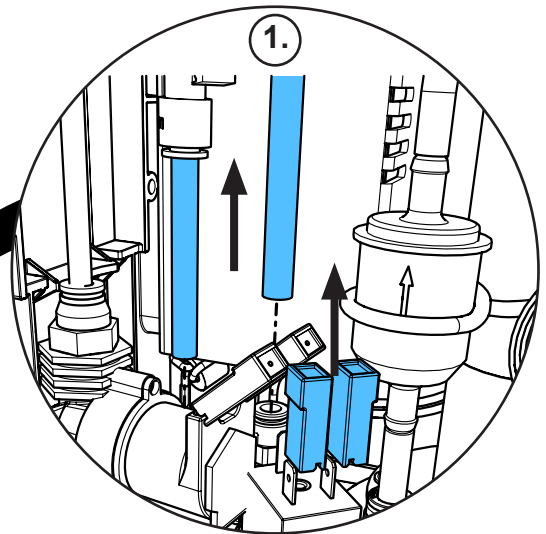
7.



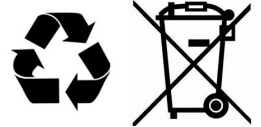
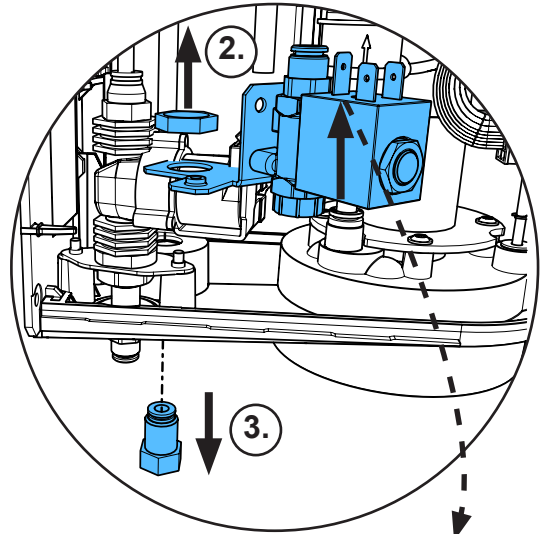
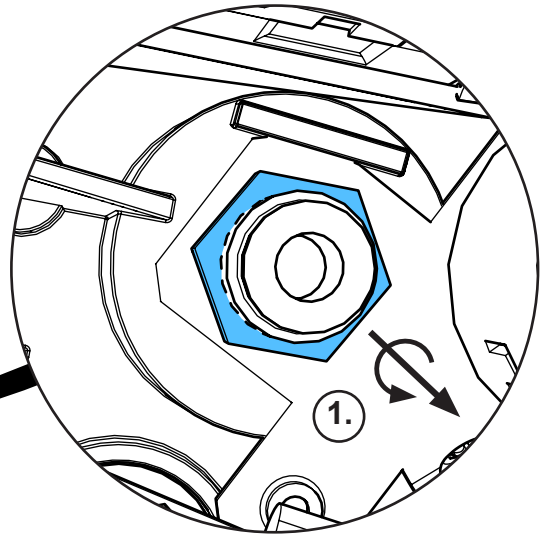
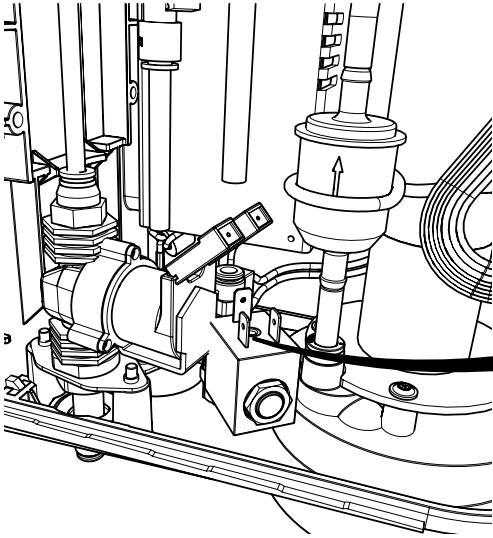
8.



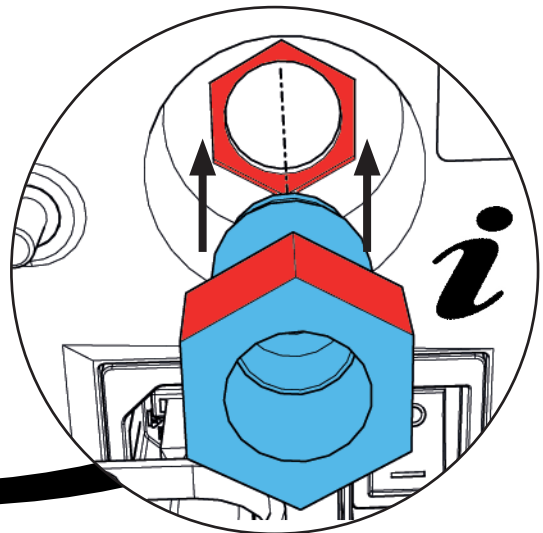
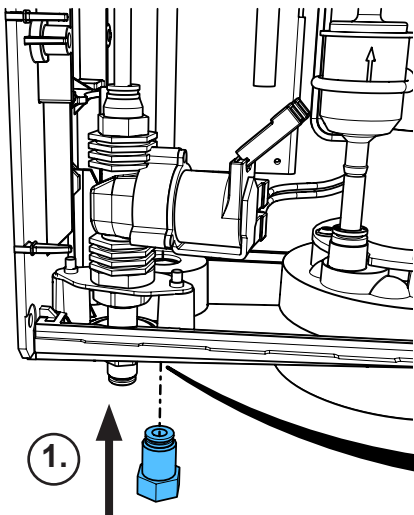
i



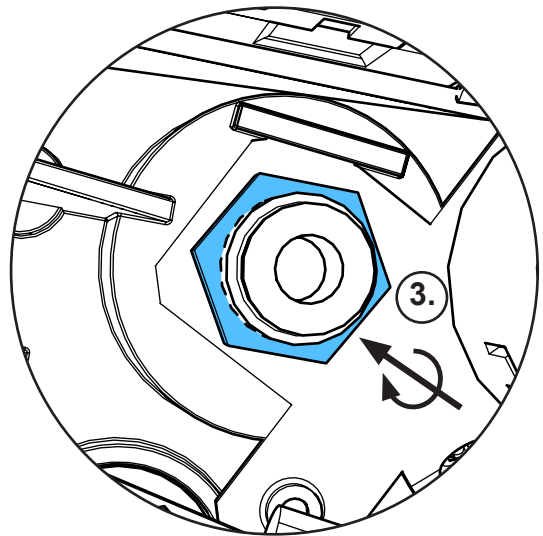
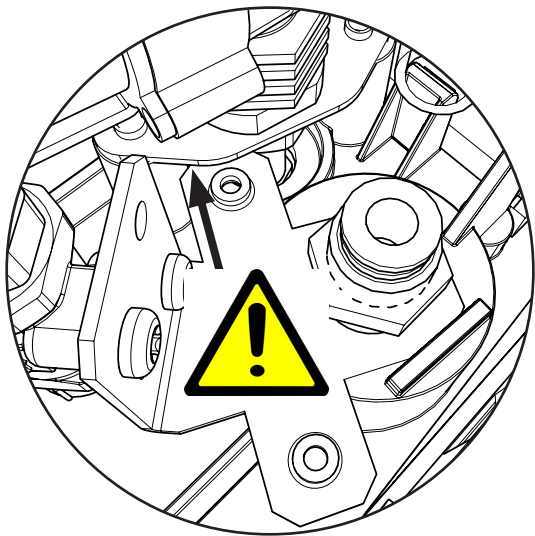
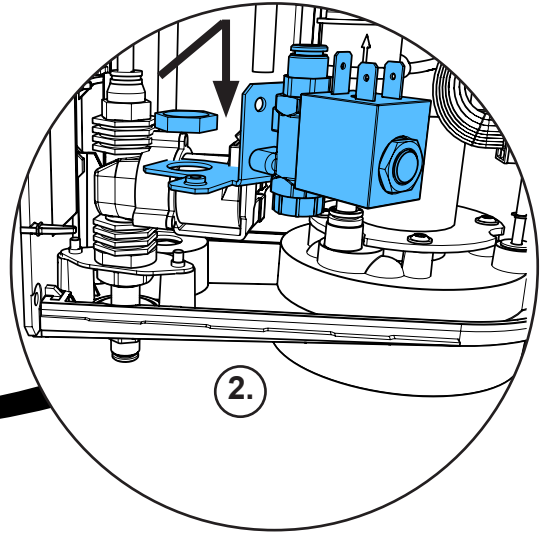
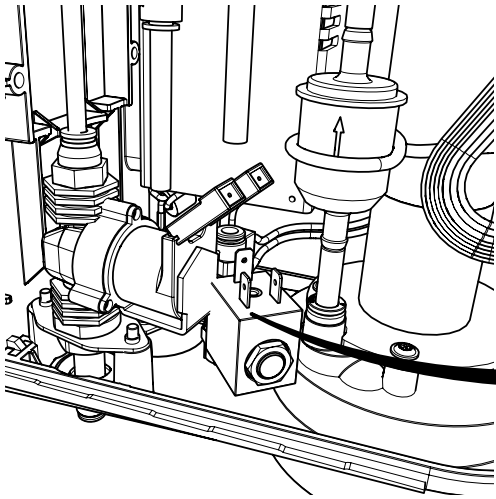
9.



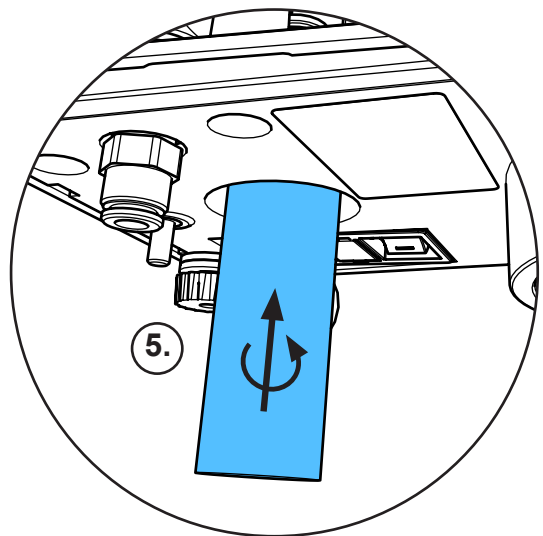
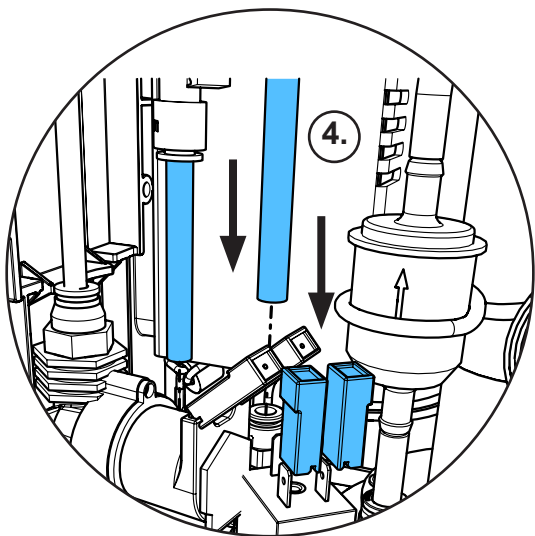
10.



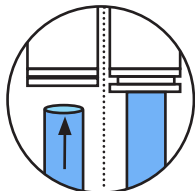
11.



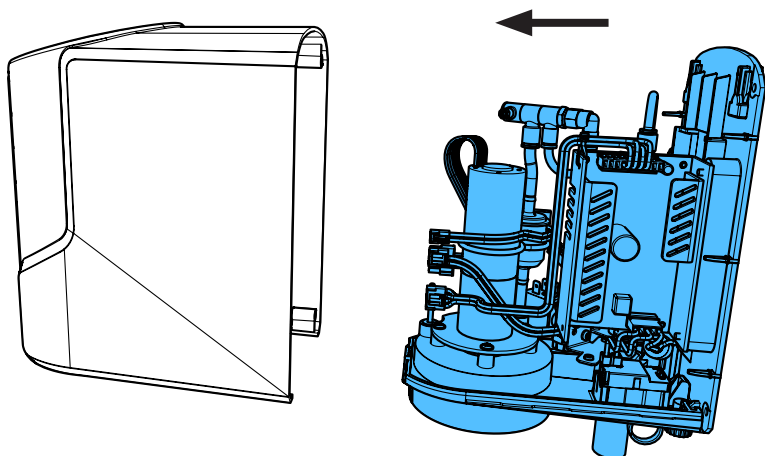
4,9 - 5,1 Nm



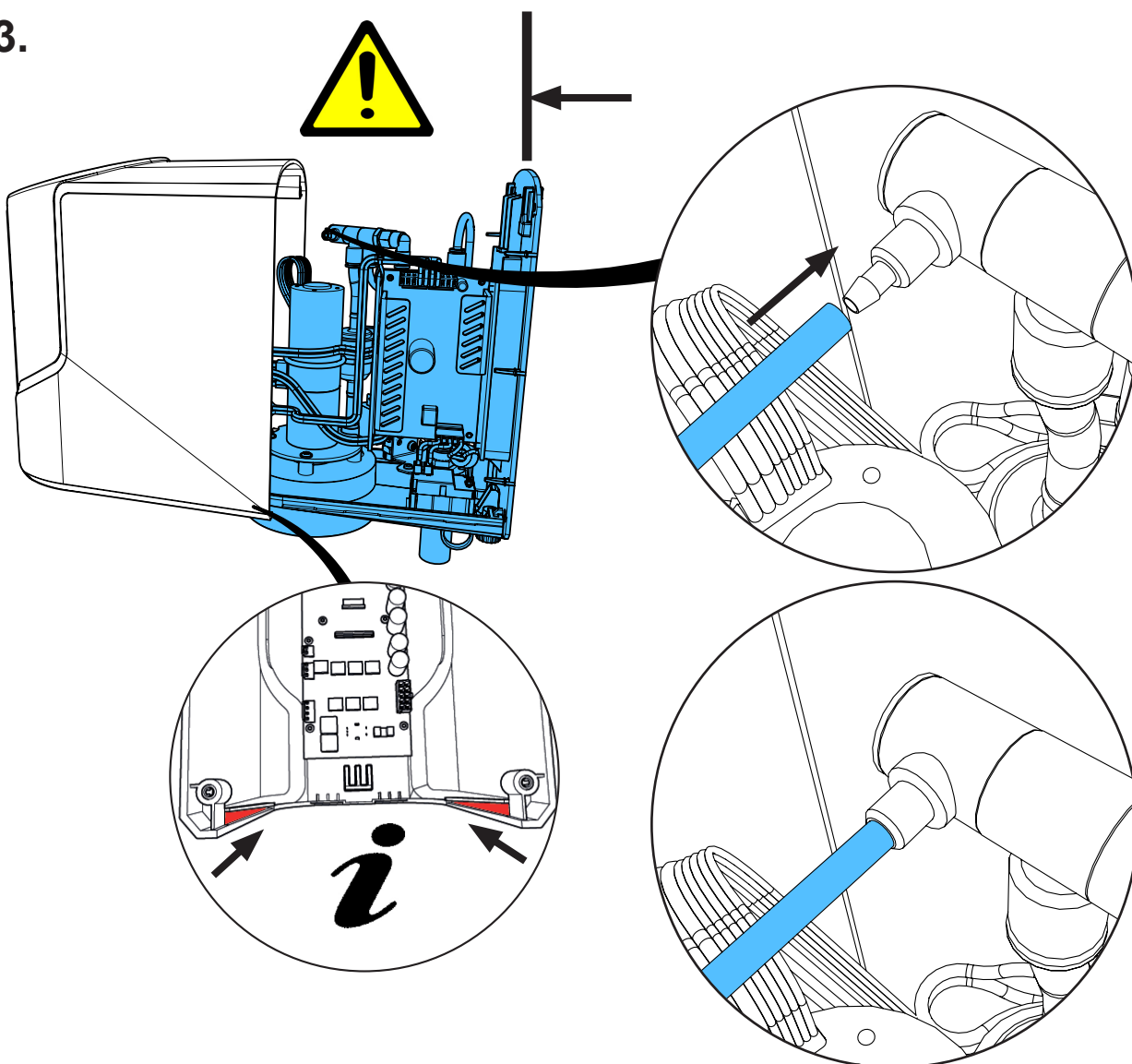
i



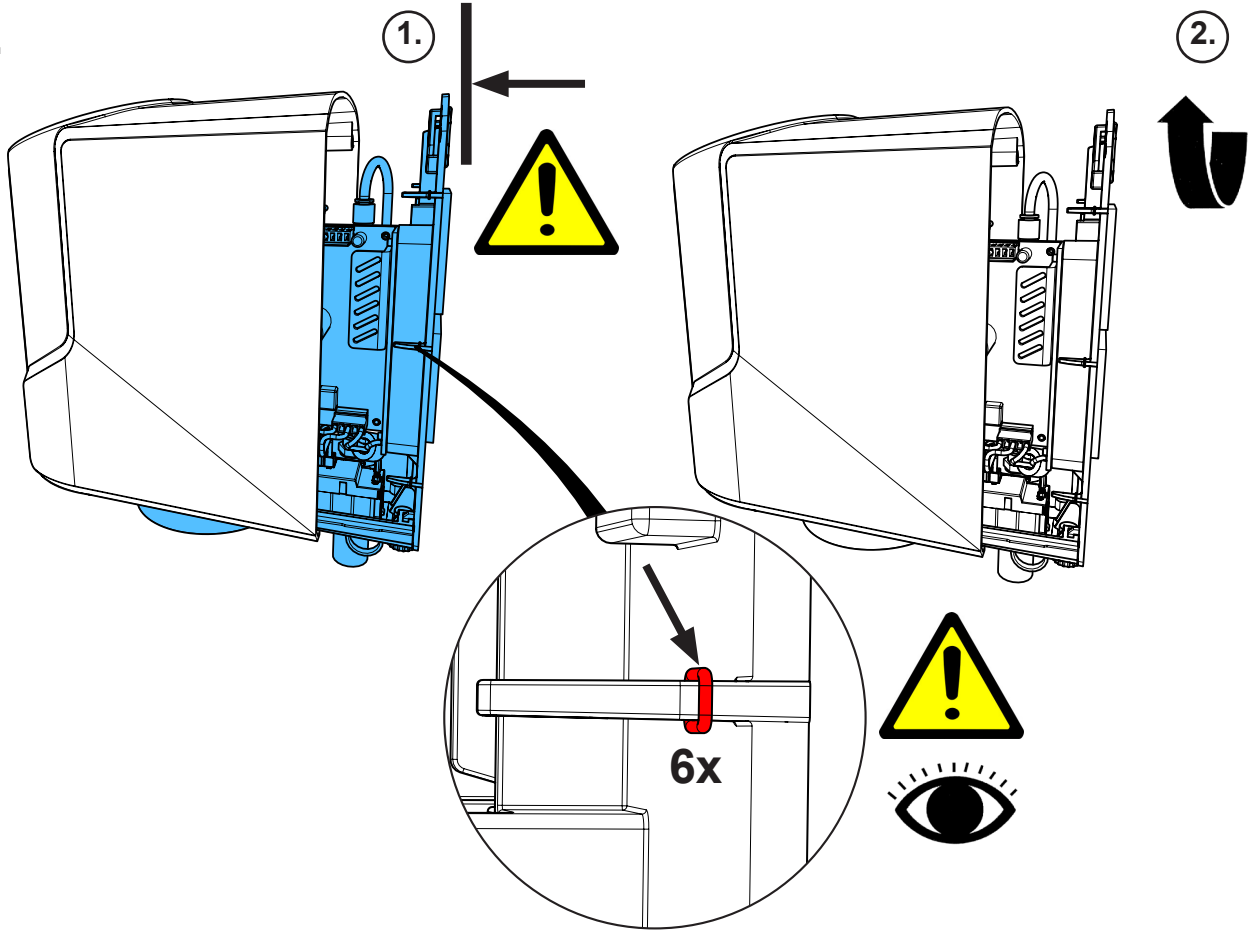
12.



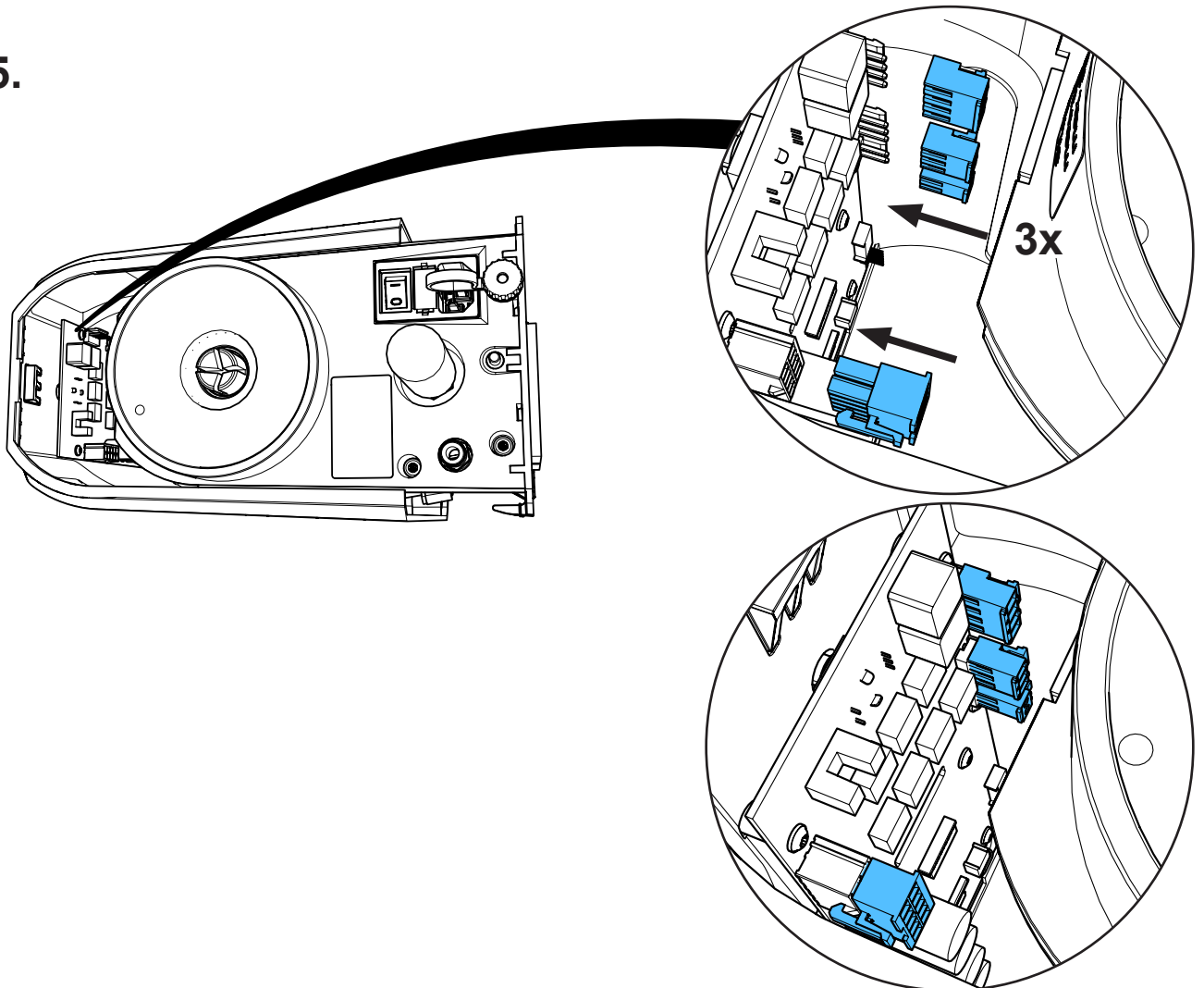
13.



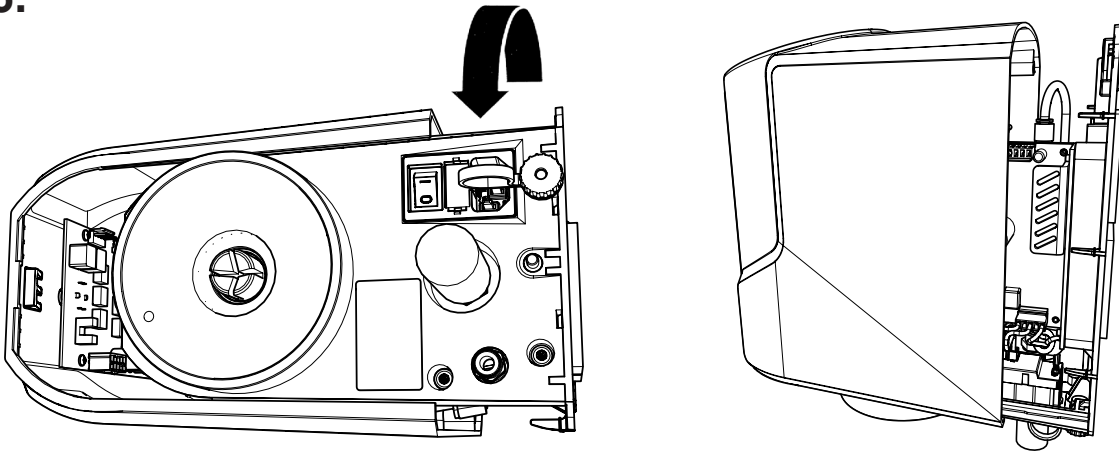
14.



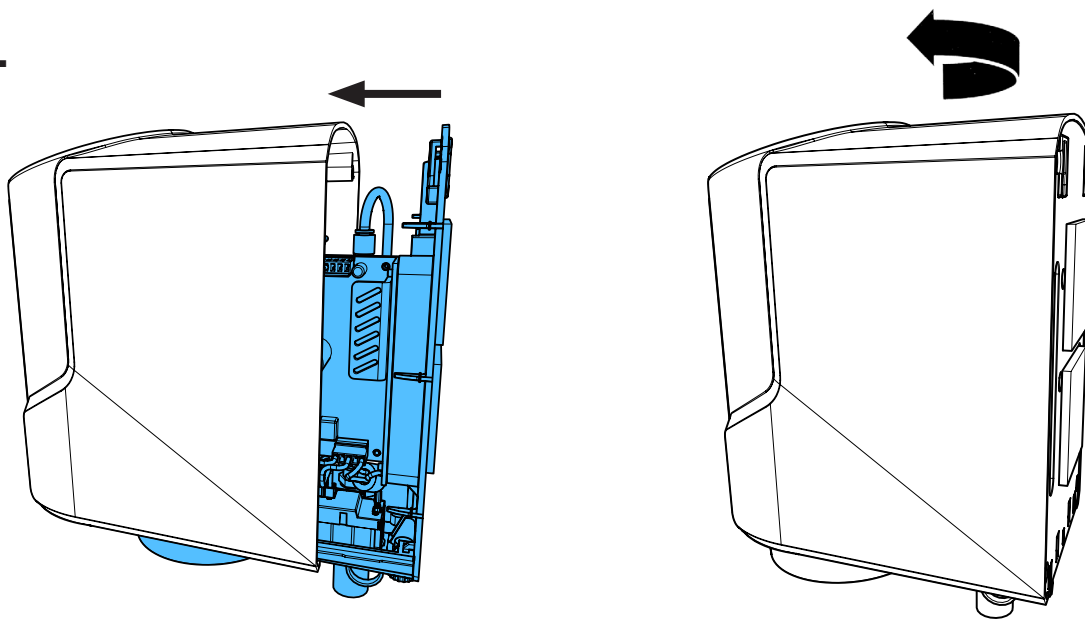
15.



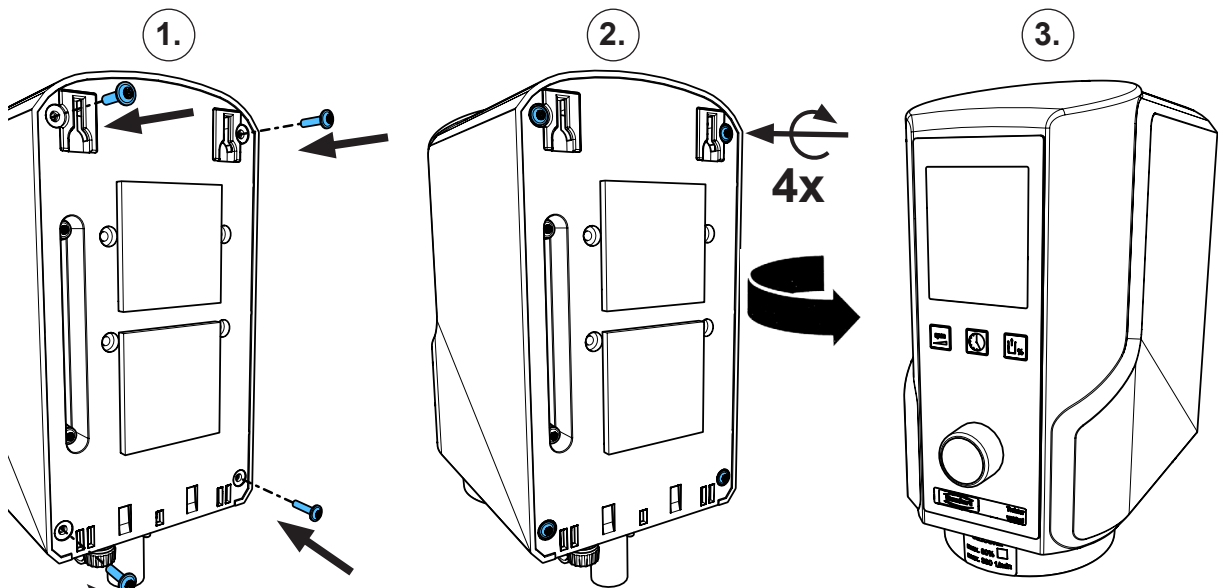
16.



17.



18.



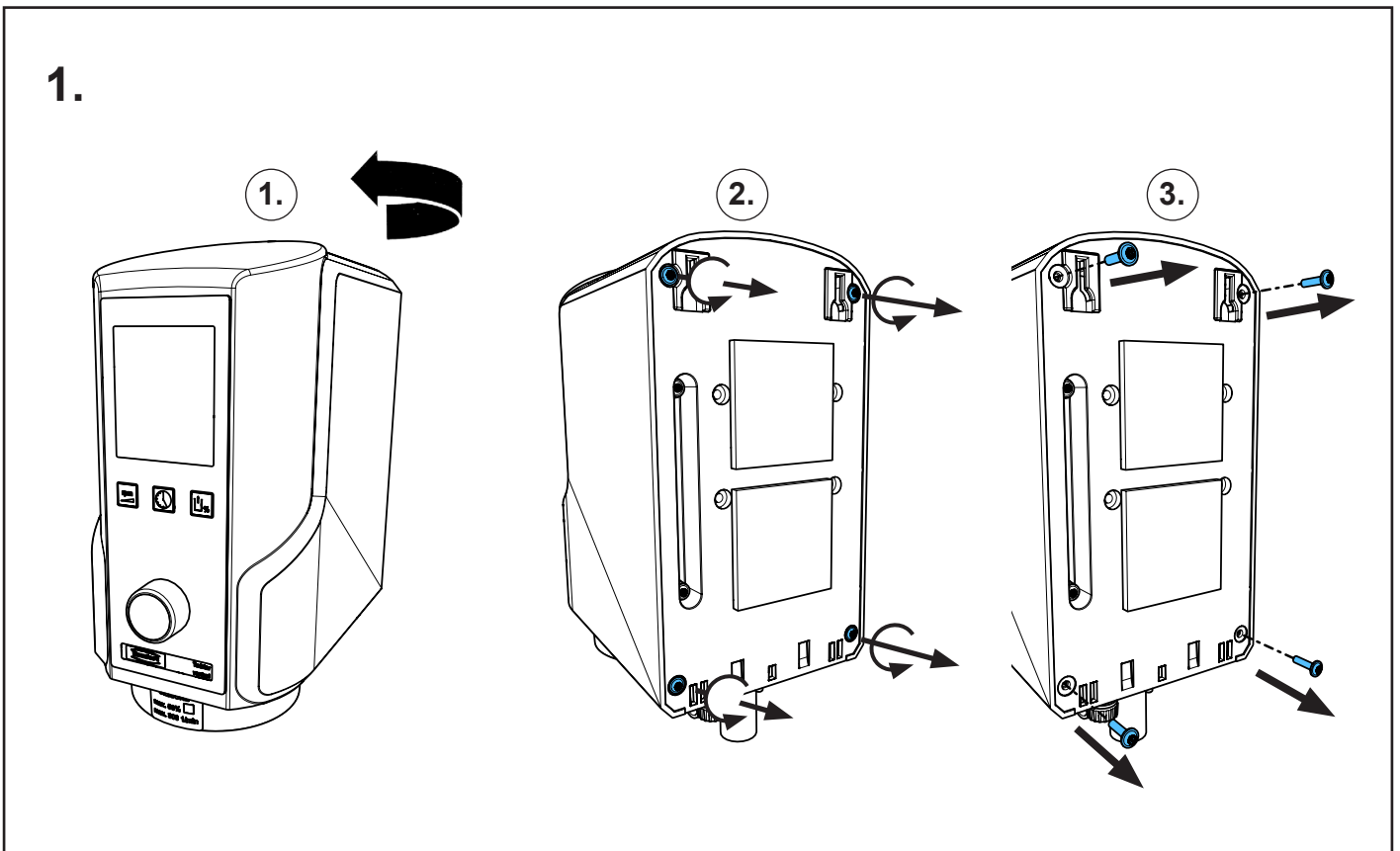
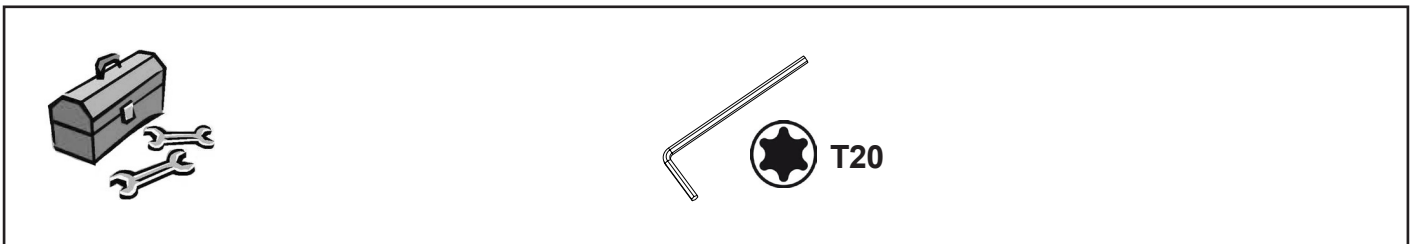
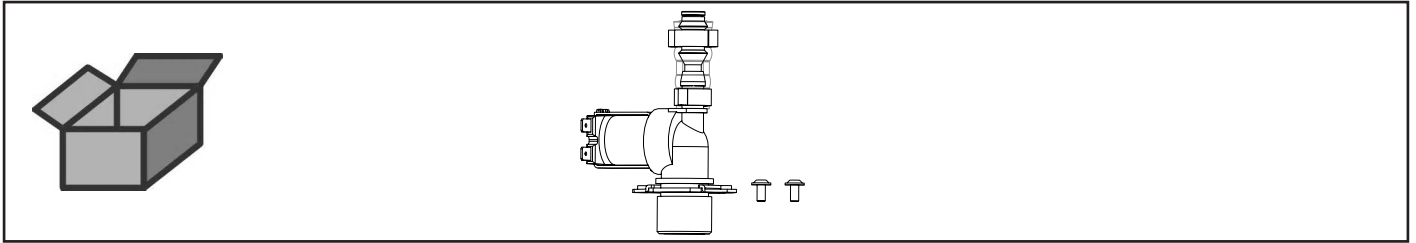
1,3 - 1,5 Nm



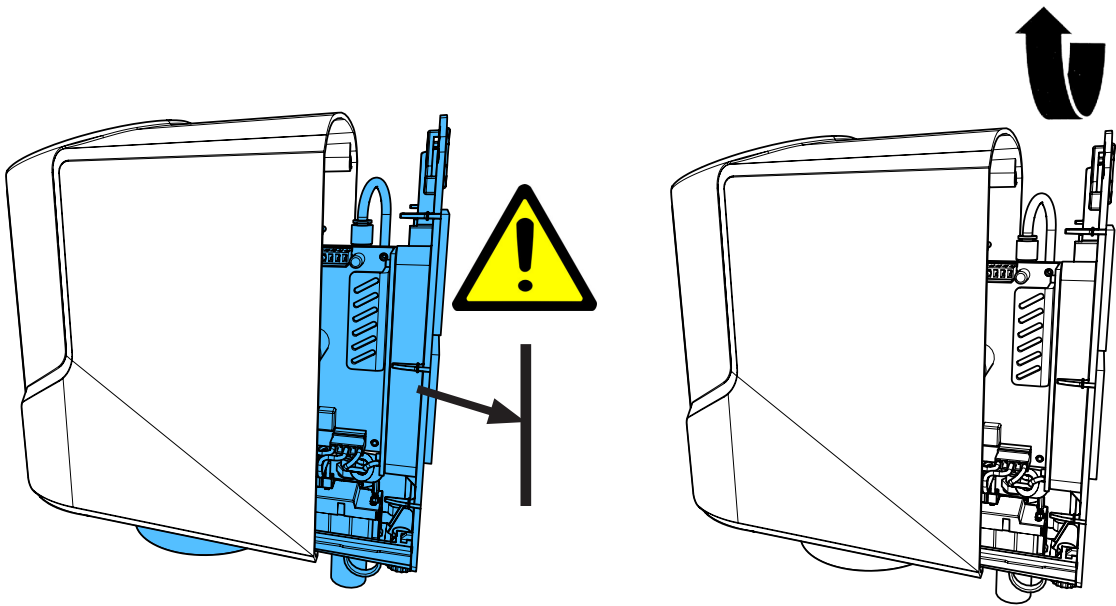
making work easy

90012 1422

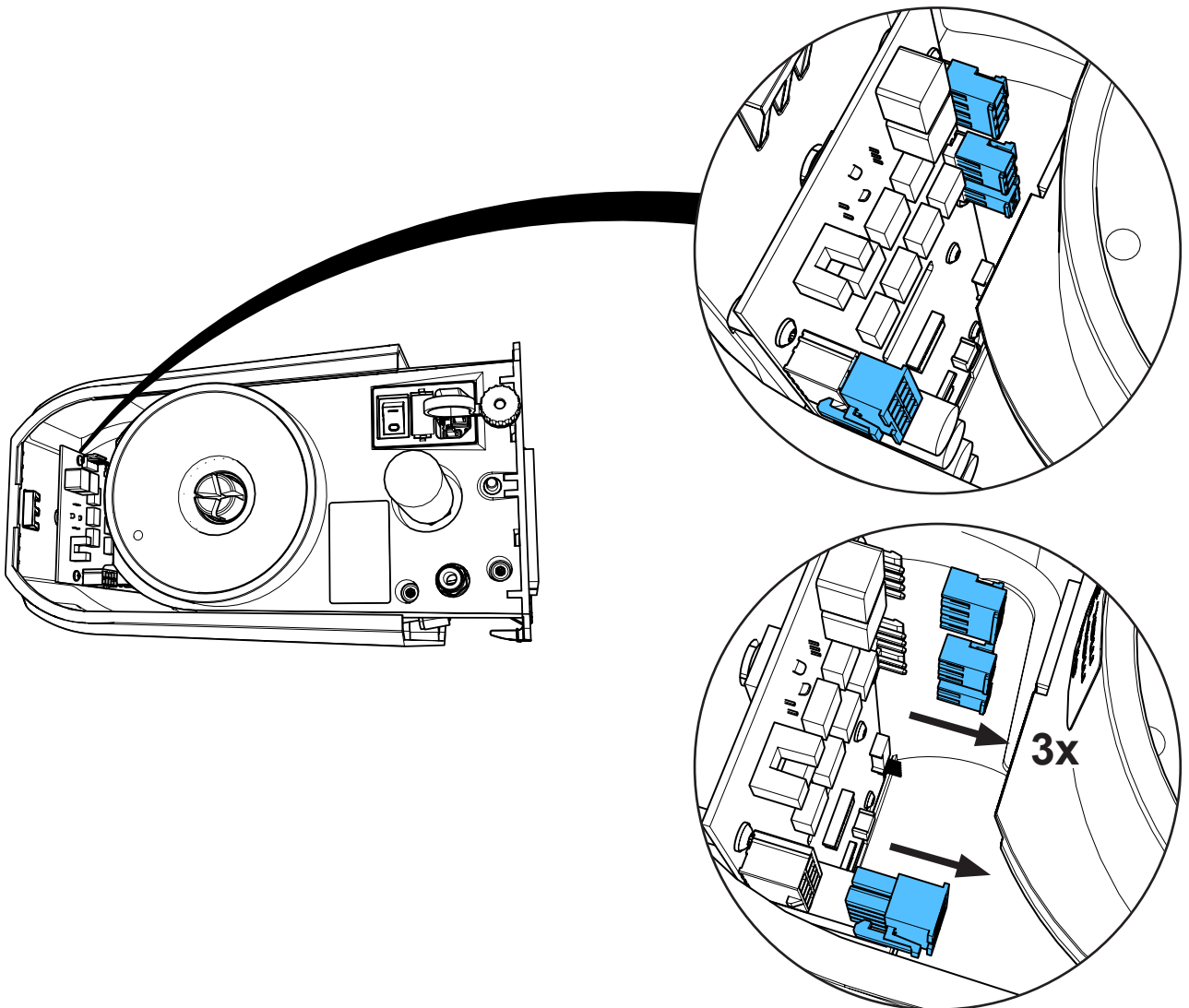
Magnetventil Teilvakuum • Solenoid valve for partial vacuum • Electrovanne pour
vide partiel • Valvola elettromagnetica per vuoto parziale • Válvula magnética para
vacío parcial • Электромагнитный клапан



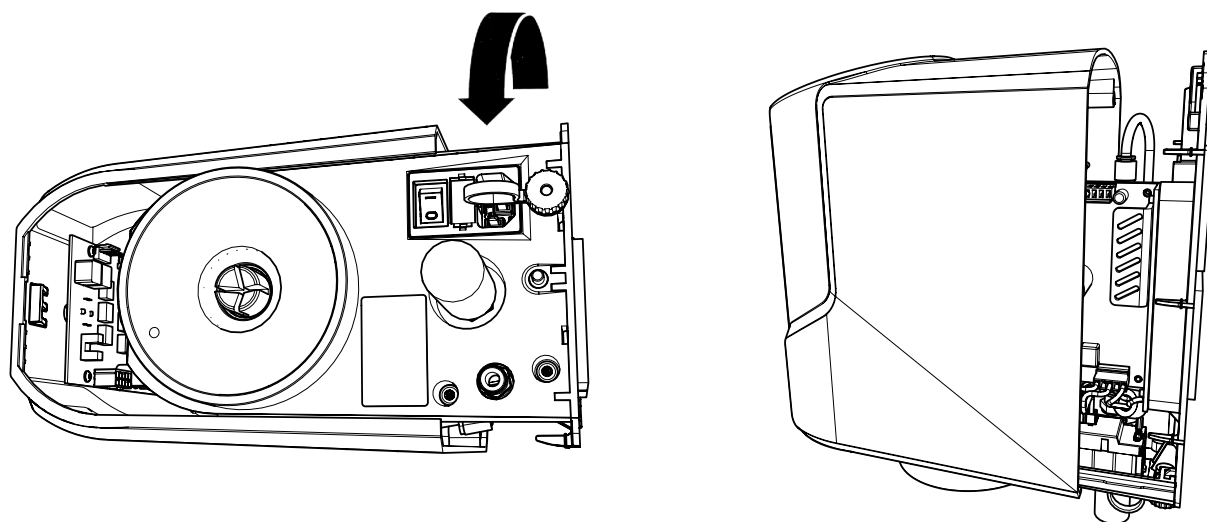
2.



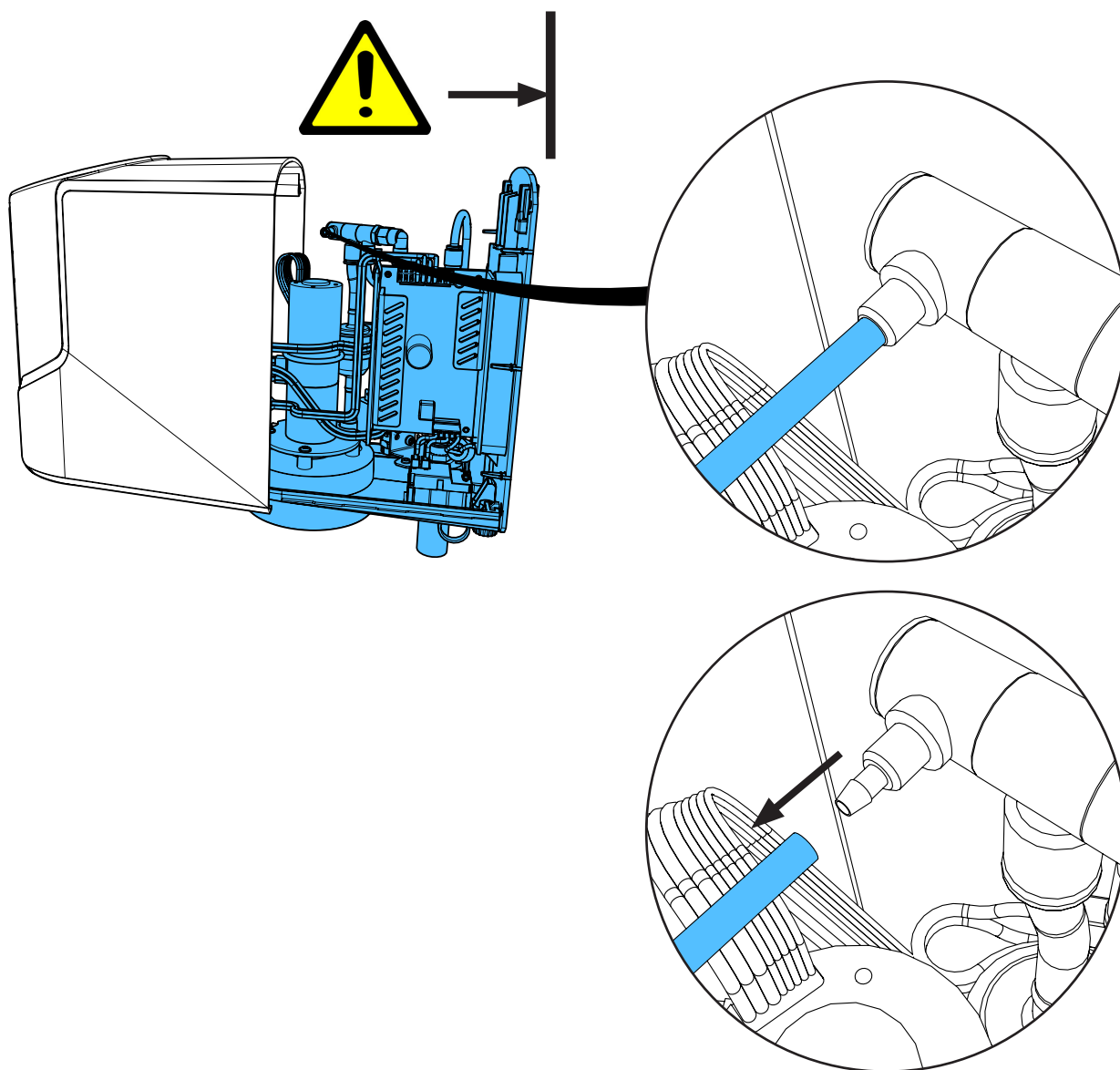
3.



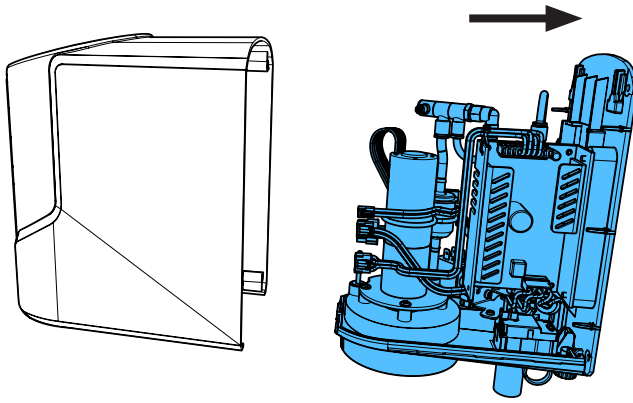
4.



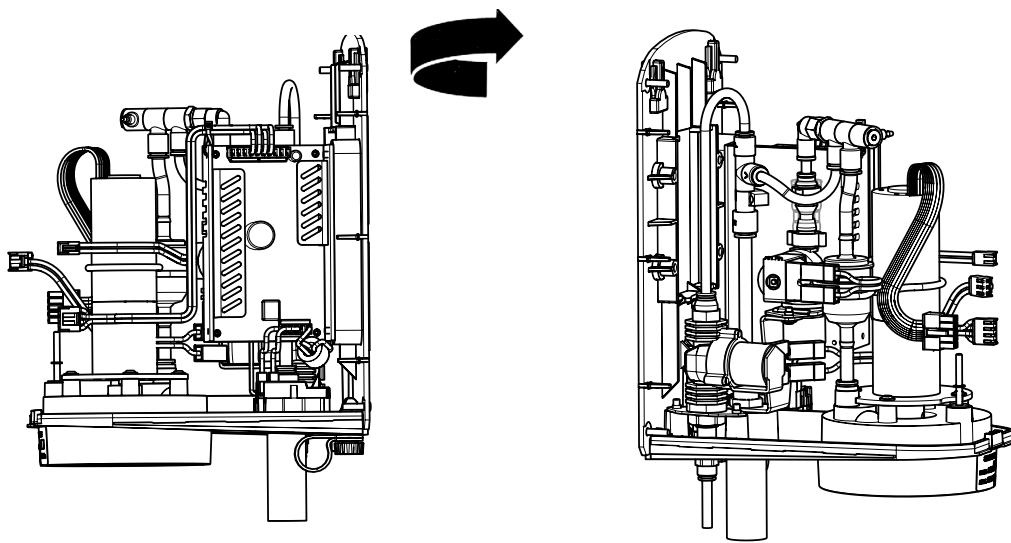
5.



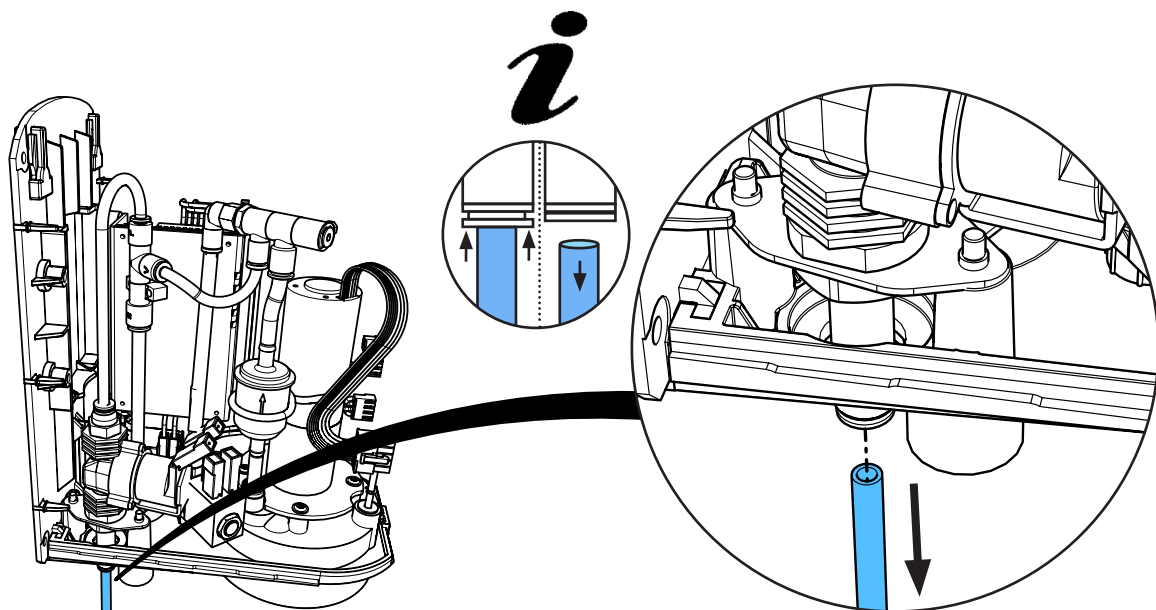
6.



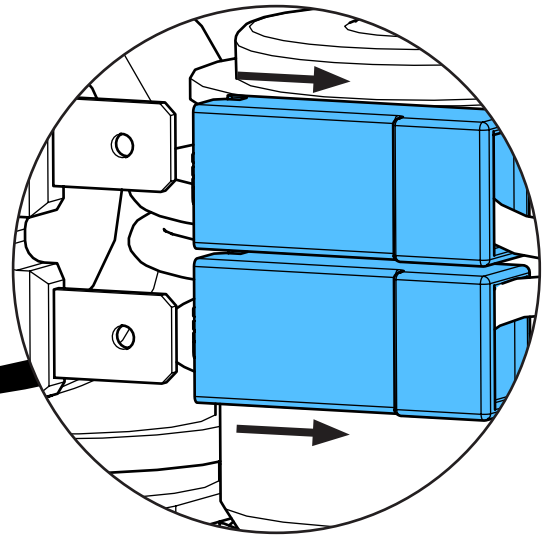
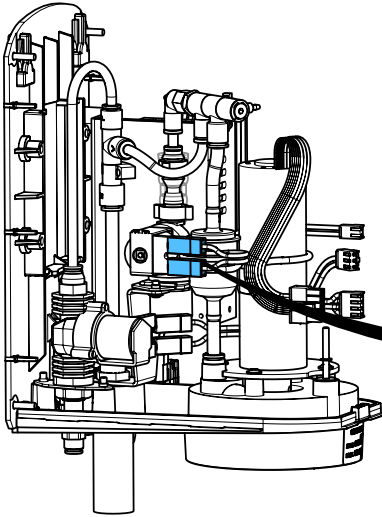
7.



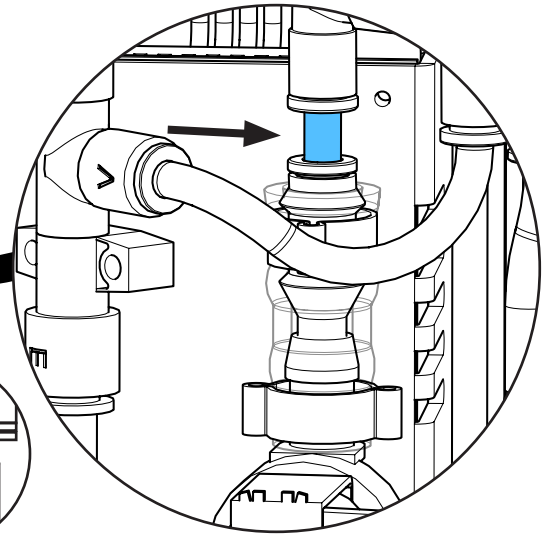
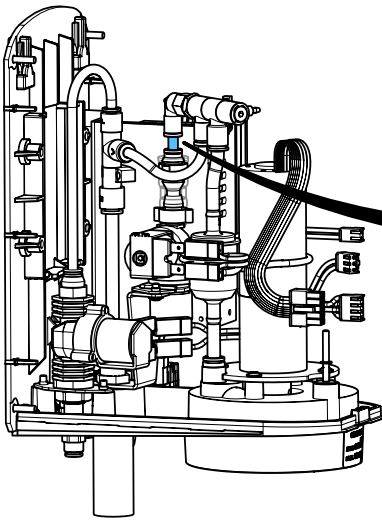
8.



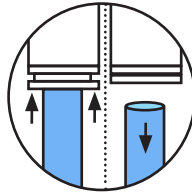
9.



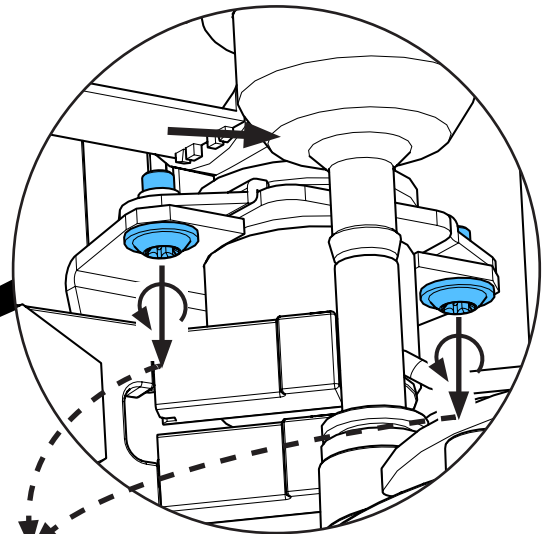
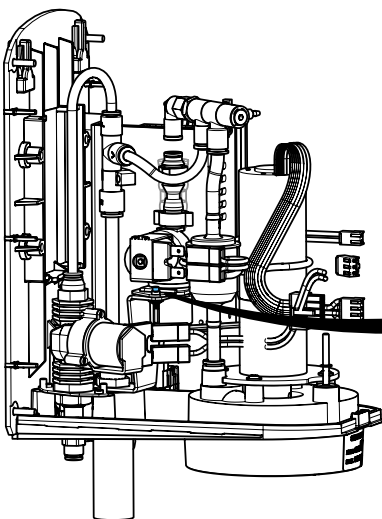
10.



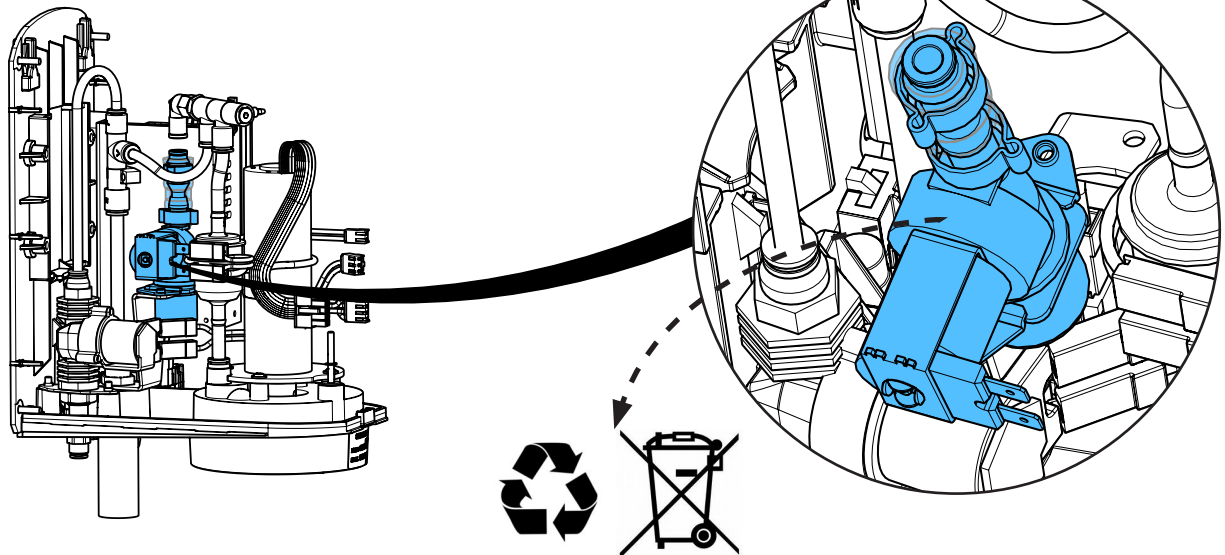
i



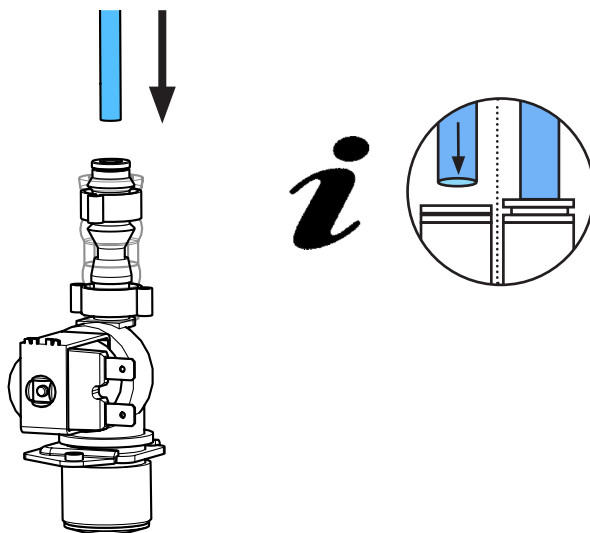
11.



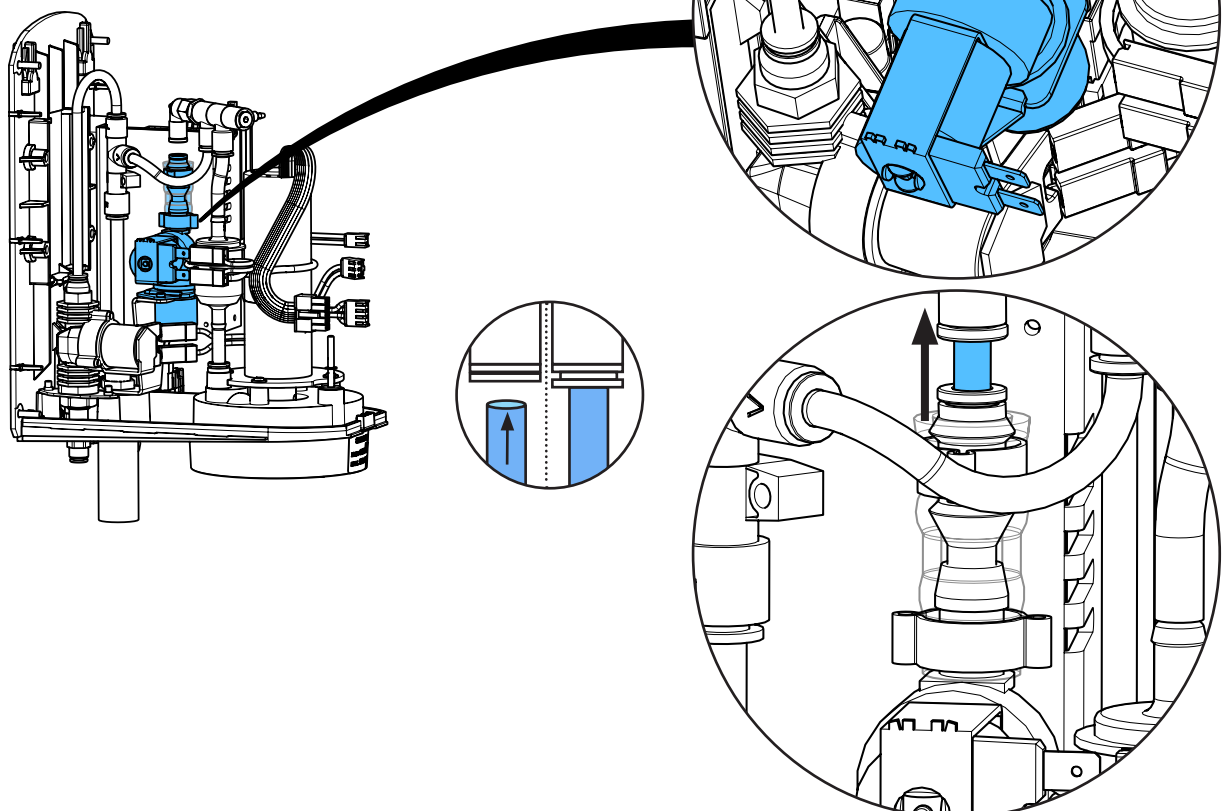
12.



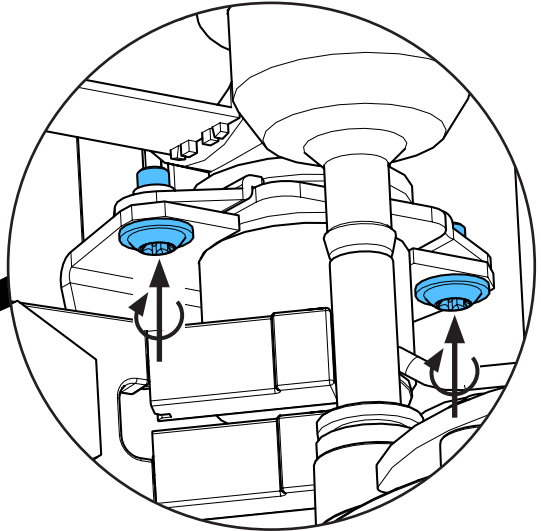
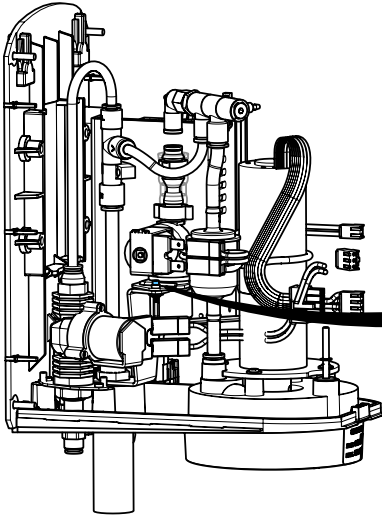
13.



14.

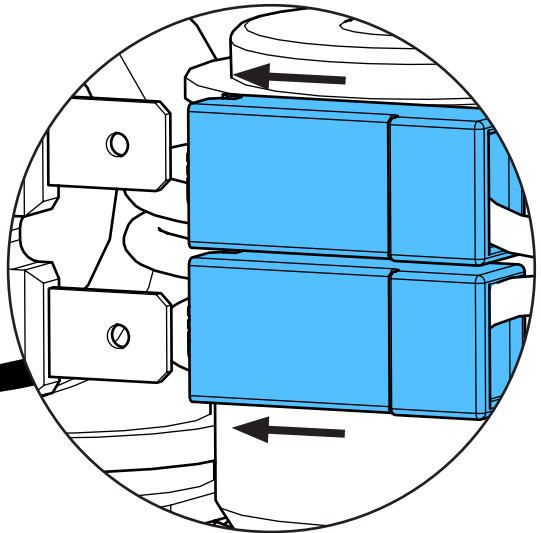
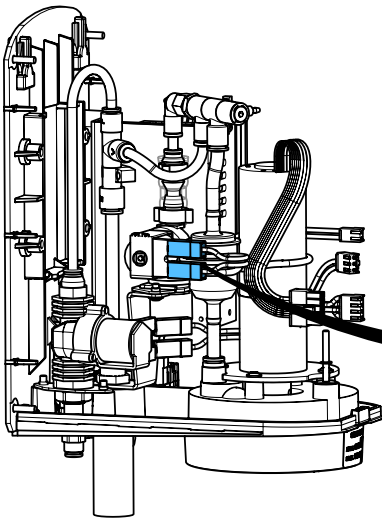


15.



1,9 - 2,1 Nm

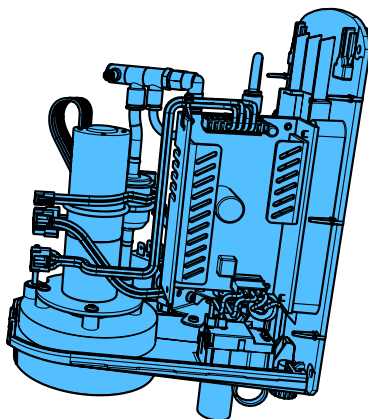
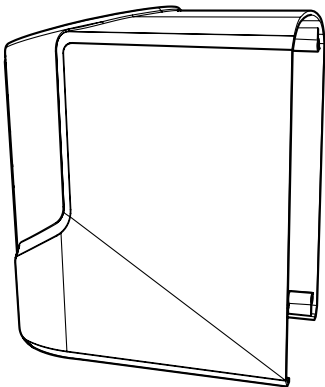
16.



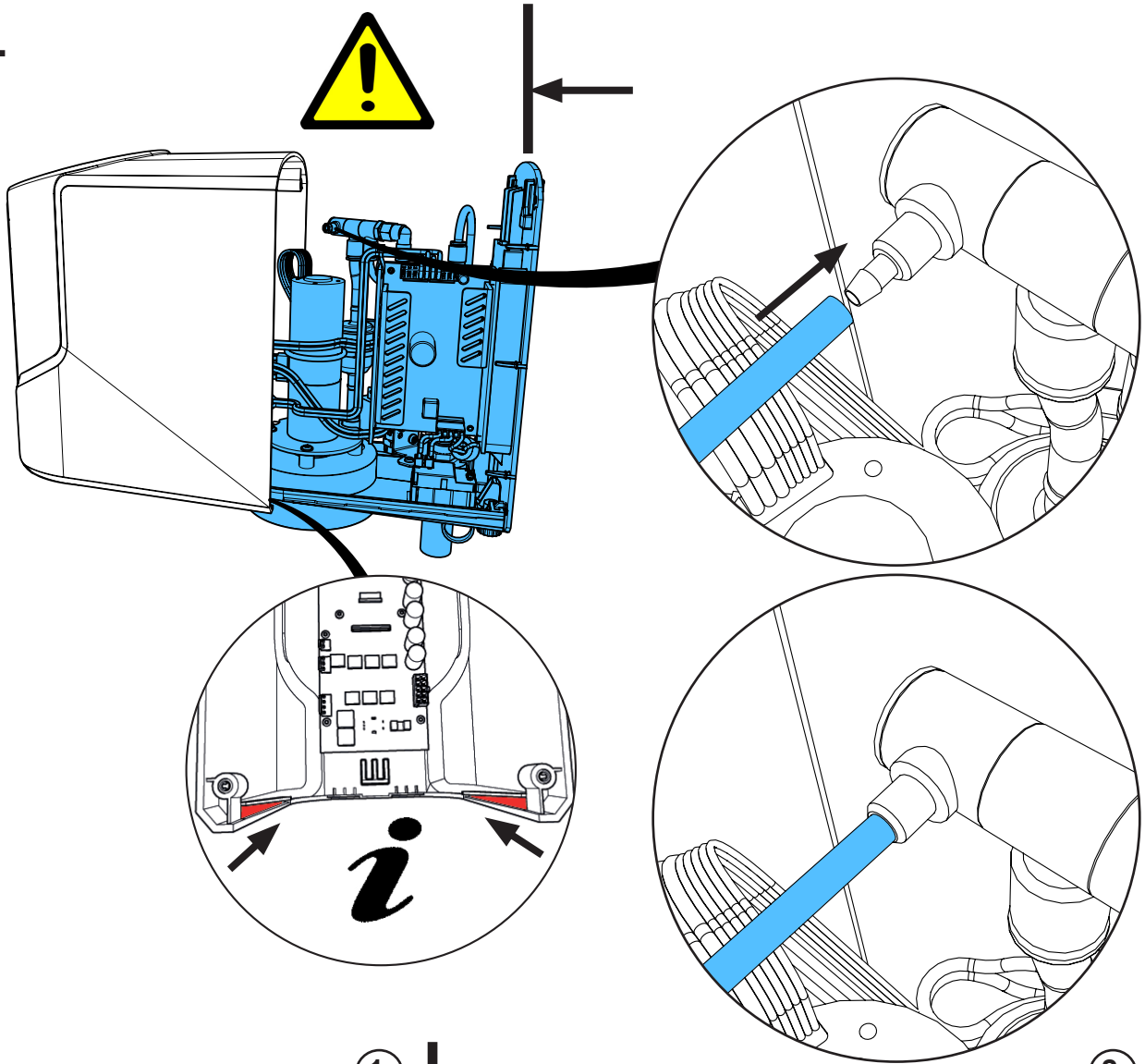
black

red

17.



18.



19.

