

Renfert

making work easy



1827 x000



1829 x000

Twister venturi Twister evolution venturi

Service Instructions

Made in Germany

21-6870 02072021

Contents

90003 4675

Filterset • Set of filters • Jeu de filtres • Kit di filtri • Juego de filtros
Набор фильтров

90003 4715

Sicherungsset • Fuse set • Dispositifs de sécurité • Kit di fusibili • Juego de fusibles
Набор предохранителей

90003 4155

O-Ring-Set • Set of O-rings • Jeu de joints thoriques • Kit di guarnizioni
Juego de anillos tóricos • Набор уплотнительных колец

90003 6121 / ..6122 / ..5938 / ..2769 / ..6070 / ..2767 / ..2771 / ..2768

Netzkabel • Power cord • Cordon d'alimentation • Cavo di rete • Cable de red
Сетевой кабель

90003 4137

Zellgummimatte • Prot. rubber mat • Tapis en caout. • Cusc. di gomma cellul.
Alfombrilla de caucho • Резиновый коврик

90003 4700

Kabelsicherung Twister • Cable safety catch for Twister • Arrêt de câble pour Twister
Fermacavo di sicurezza Twister • Lazo de sujeción para cable de red Twister
Фиксатор для кабеля Twister

90002 1389

EingangsfILTER • Input filter • Filtre d'entrée • Filtro d'entrata • Filtro de entrada
Входной фильтр

90013 2653

EingangsfILTER Set • Input filter Kit • Filtre d'entrée Jeu
Filtro d'entrata Kit • Filtro de entrada Juego • Входной фильтр

21 6606

Quick-Referenz-Karte Twister evolution / evolution venturi • Quick reference card
Carte référence rapide • Sommario rifer. rapido • Guía referencia rápida
Краткий справочник-карта

90003 5700

Ablufffilter • Exhaust air filter • Filtre air en sortie • Filtro aria di scarico
Filtro aire de escape • Фильтр отработанного воздуха

90003 4203

Anmischpaddel 65 ml • Wing mixer 65 ml • Mélangeur à ailettes 65 ml
Pala di miscela 65 ml • Mezclador de paletas 65 ml • Смесительная лопасть 65 мл

90003 4679

Frontfolie Twister venturi • Frontfoil Twister venturi • Membrane souple Twister venturi
Membrana comandi p.Twister venturi • Lámina p. elementos de mando Twister venturi
Фронтальная пленка Twister venturi

90003 4680

Frontfolie Twister evolution venturi • Frontfoil Twister evolution venturi
Membrane souple Twister evolution venturi • Membrana comandi p.Twister evolution venturi
Lámina p. elementos de mando Twister evolution venturi • Фронтальная пленка

90013 4747

Leiterplatte kpl. 1827 • Printed circuit compl. 1827 • Carta imprimée compl. 1827
Circuito stampato compl.1827 • Circuito impresso compl. 1827
Печатная плата в комплекте 1827

90033 4747

Leiterplatte kpl. 1829 • Printed circuit compl. 1829 • Carta imprimée compl. 1829
Circuito stampato compl.1829 • Circuito impresso compl. 1829
Печатная плата в комплекте 1829

90003 4674 / 90003 4745

Getriebemotor • Geared motor • Moto-réducteur
Motoriduttore • Motor reductor • Редукторный двигатель

90013 4162

Dichtungssatz • Set of gaskets • Jeu de joints • Kit di guarnizioni • Juego de jun-tas
Комплект прокладок

90003 4719

Feinfilter • Micro filter • Filtre fin • Microfiltro • Filtro fino • Фильтр тонкой очистки

90003 4690

Schaltnetzteil • Power supply • Alimentation sur secteur • Alimentatore di rete
Fuente de alimentación • Сетевой переключатель

90003 5989

Netzschalter • Mains switch • Intérupteur de réseau • Interruttore di rete
Interrupor de red • Сетевой выключатель

90002 1422 / 90002 1527

Magnetventil • Solenoid valve • Electrovanne • Valvola elettromagnetica
Válvula magnética • Электромагнитный клапан

90002 1586

Belüftungsventil • Air valve • Soupape d'aération • Valvola di aerazione
Válvula de aeración • Клапан вентиляции

90012 1422

Magnetventil Teilvakuum • Solenoid valve for partial vacuum • Electrovanne pour vide partiel
Valvola elettromagnetica per vuoto parziale • Válvula magnética para vacío parcial
Электромагнитный клапан

90003 4273

Venturidüse • Venturi nozzle • Buse Venturi • Ugello Venturi
Tobera de Venturi • Сопло Вентури

90003 4823

Display Twister • Display Twister • Afficheur Twister • Display Twister
Pantalla de visualización Twister • Дисплей Twister

90003 2559

Reparatur-Kit Twister-Boden • Repair Set Twister bottom • Jeu réparation p. base Twister • Kit
riparazione base Twister • Juego reparación base Twister • Набор для ремонта днища Twister

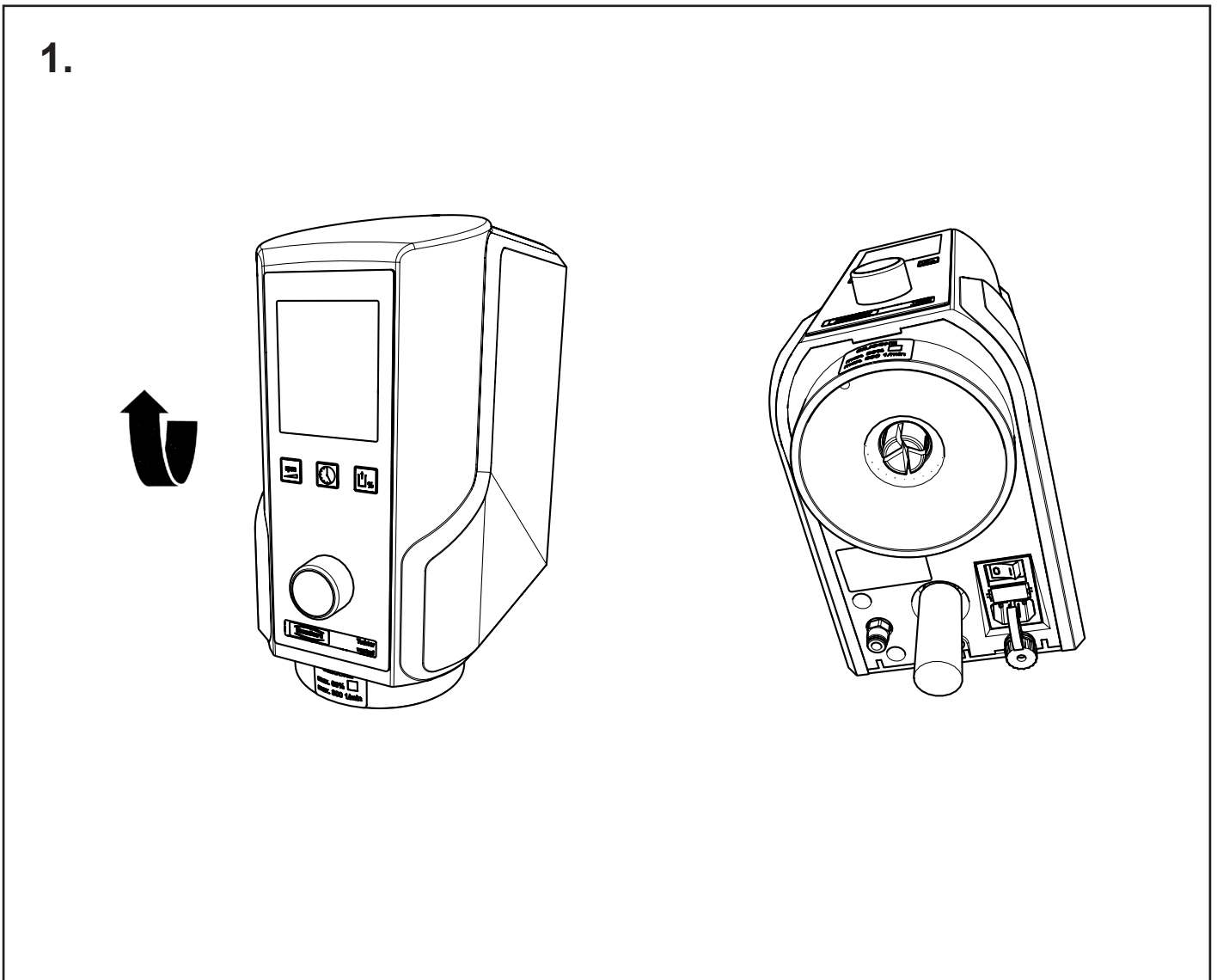
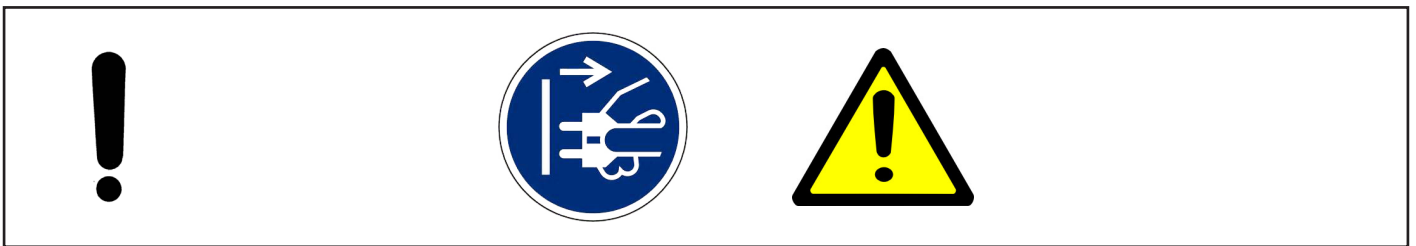
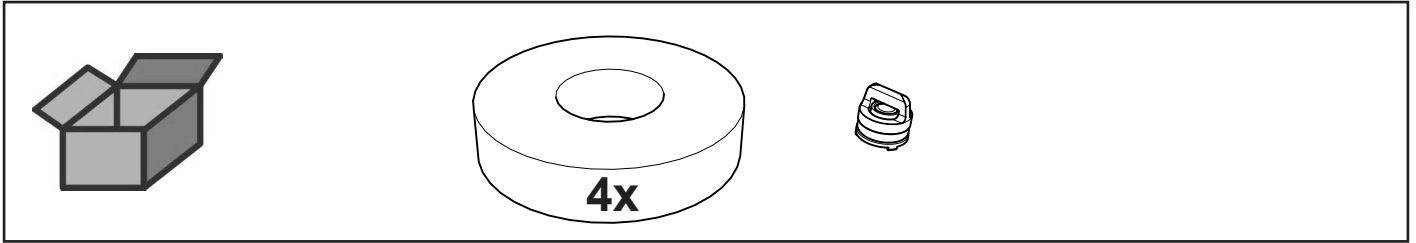


Montageanleitung • Assembly Instruction • Instruction d'installation
Istruzioni l'istallazione • Instrucciones de montaje • Руководство по
монтажу

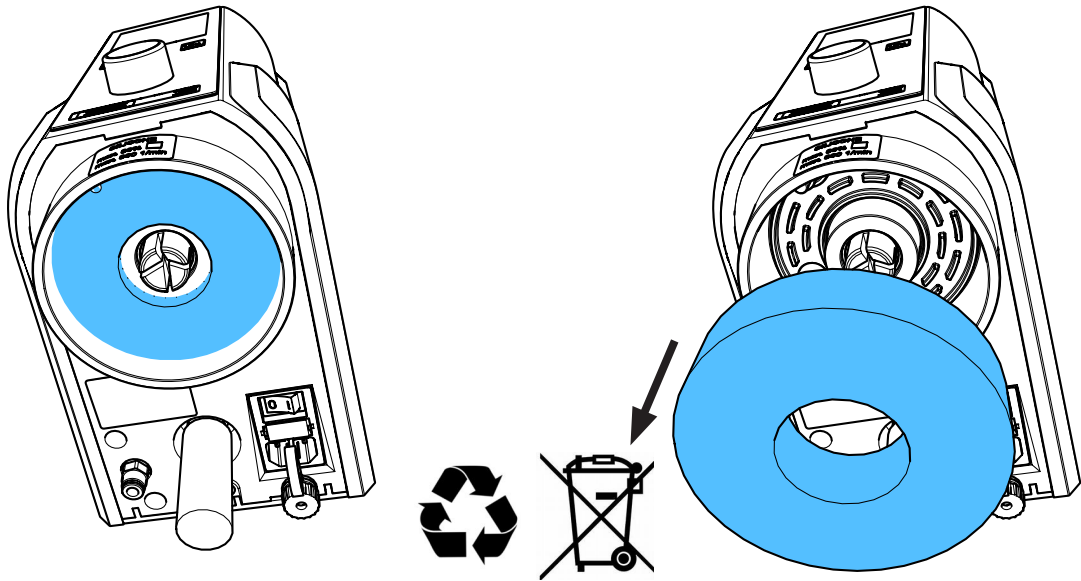
making work easy

90003 4675

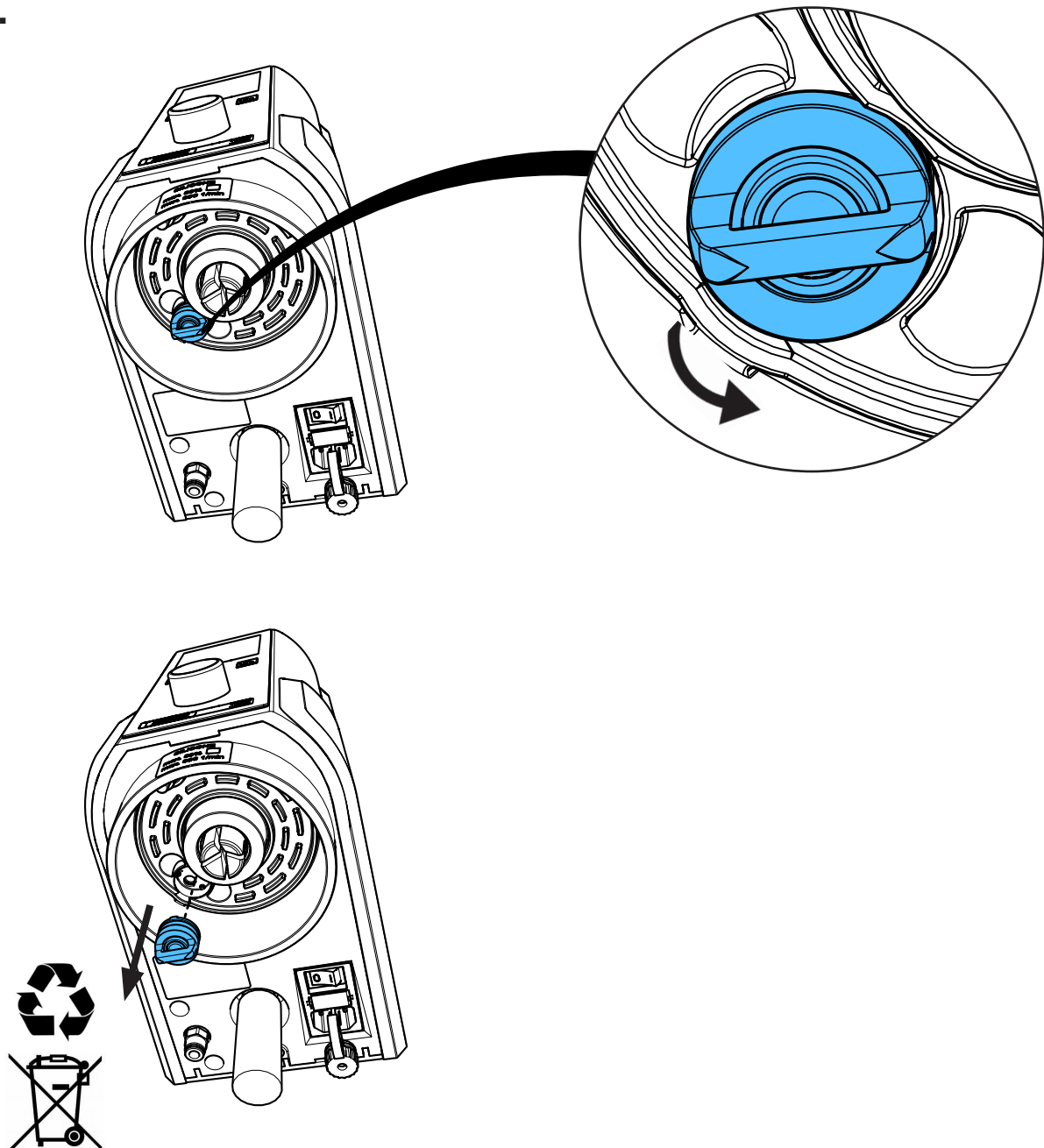
Filterset • Set of filters • Jeu de filtres • Kit di filtri • Juego de filtros
Набор фильтров



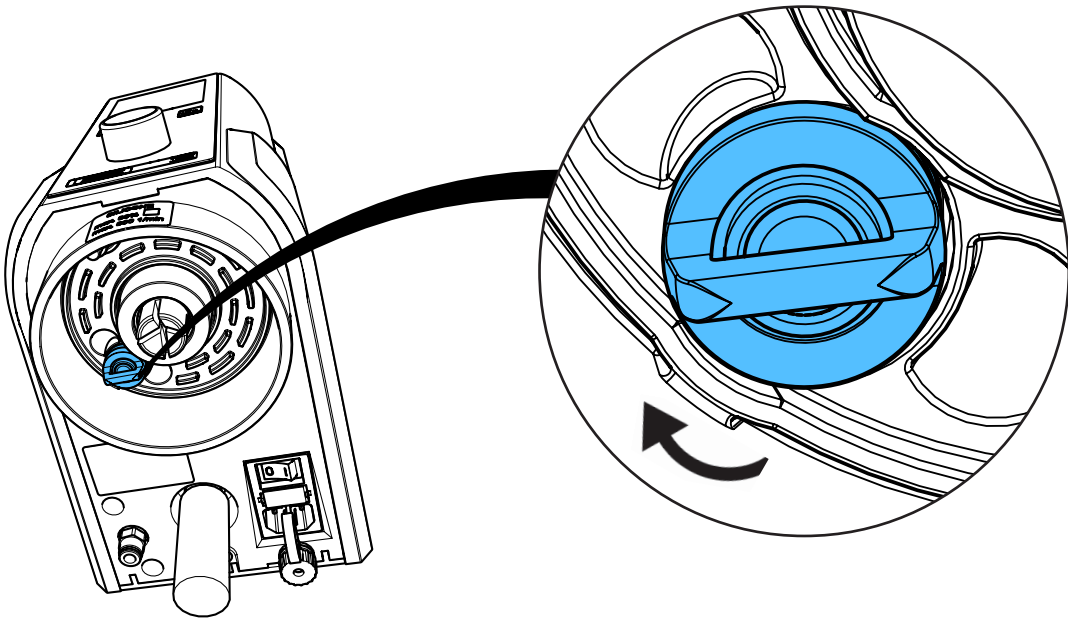
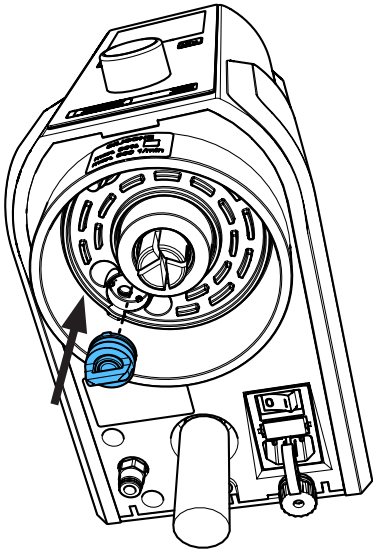
2.



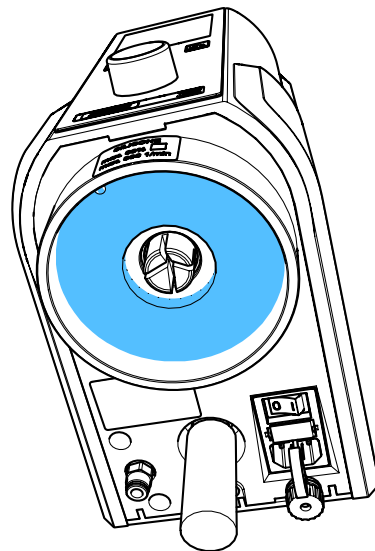
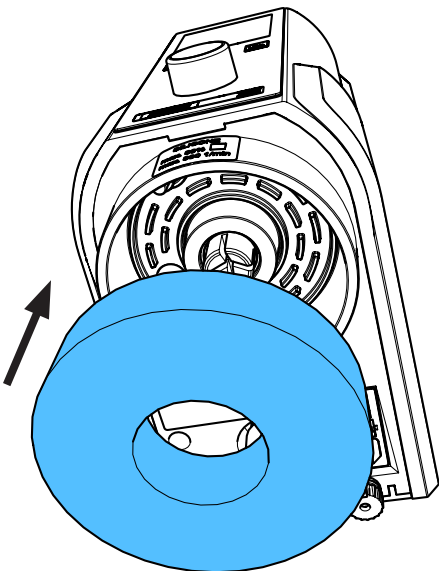
3.



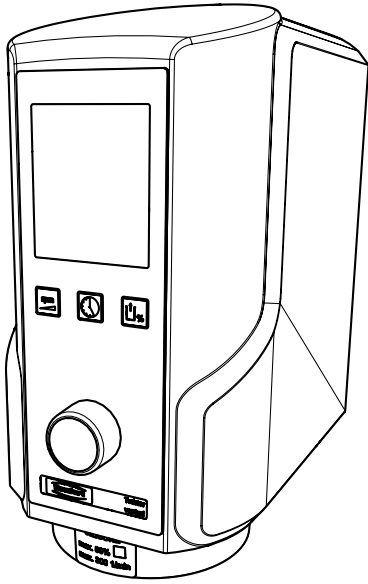
4.



5.



6.



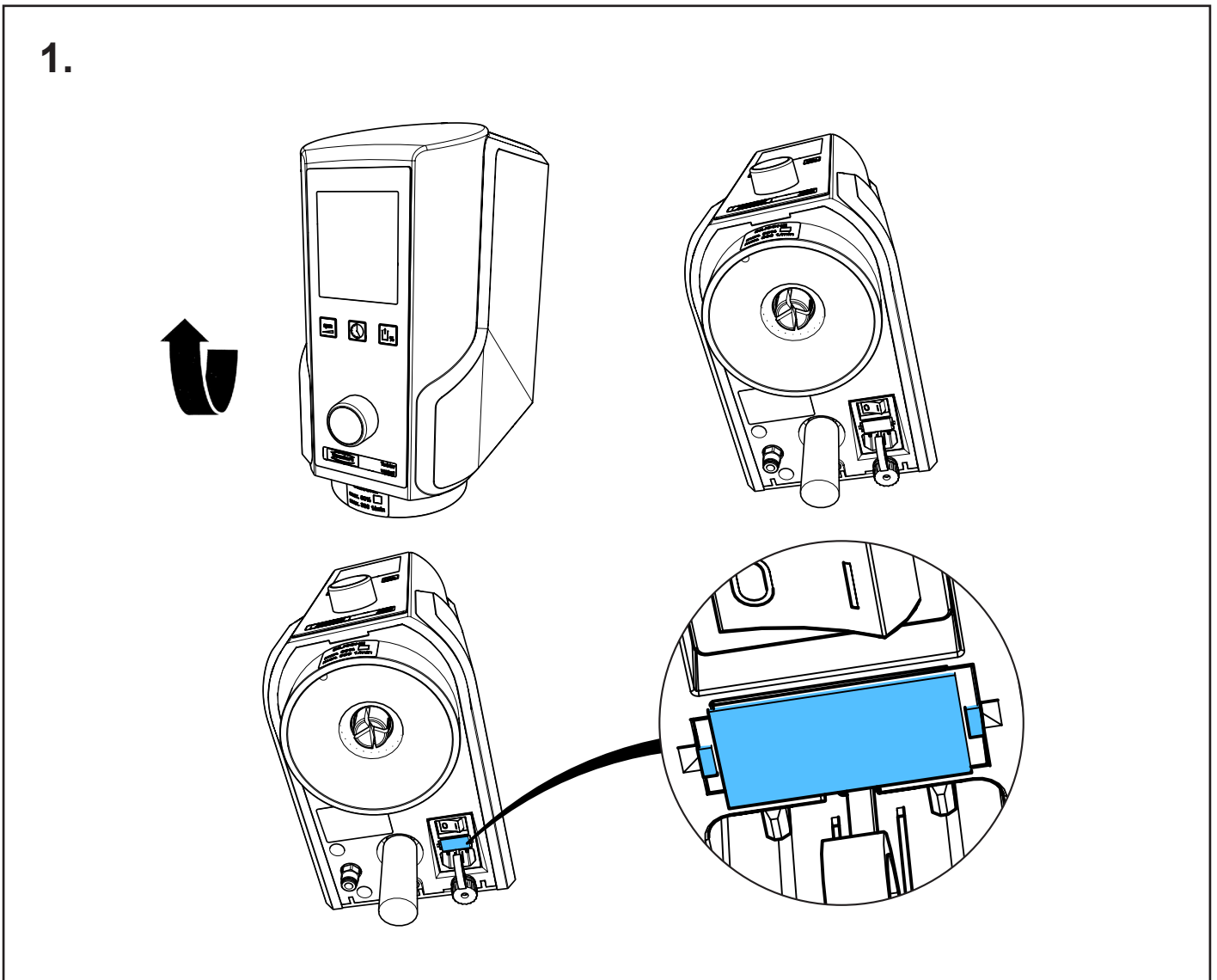
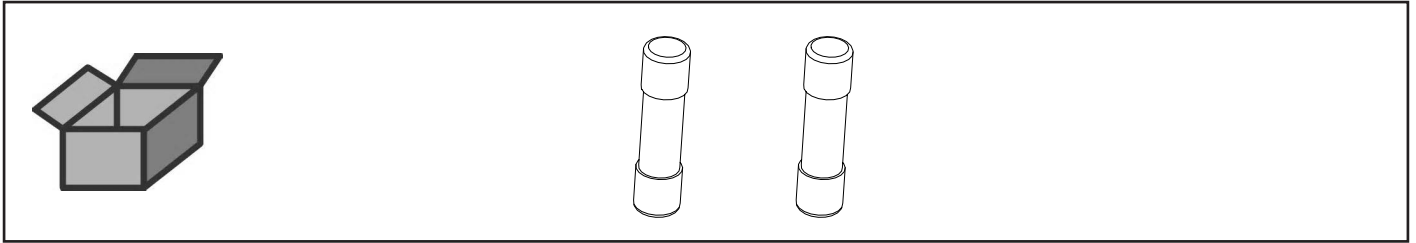


Montageanleitung • Assembly Instruction • Instruction d'installation
Istruzioni l'istallazione • Instrucciones de montaje • Руководство по
монтажу

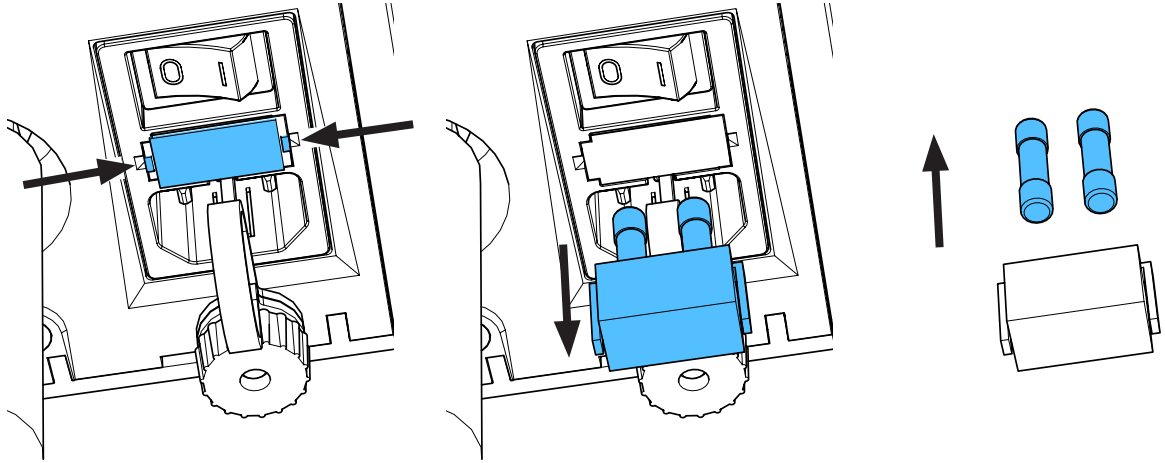
making work easy

90003 4715

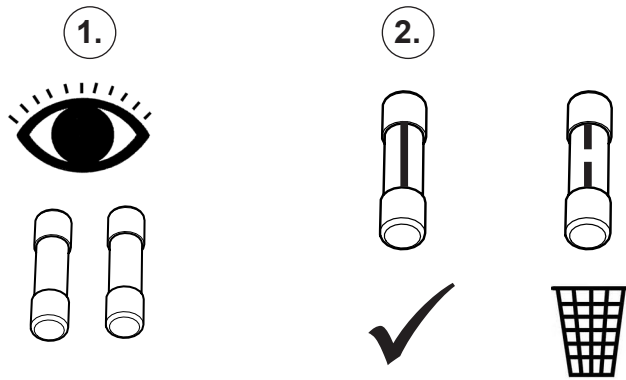
Sicherungsset • Fuse set • Dispositifs de sécurité • Kit di fusibili • Juego de fusi-
bles • Набор предохранителей



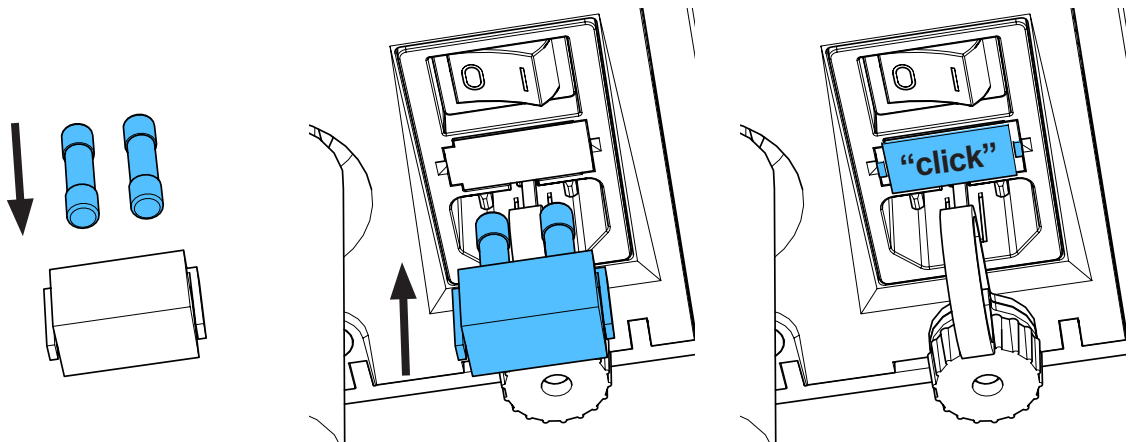
2.



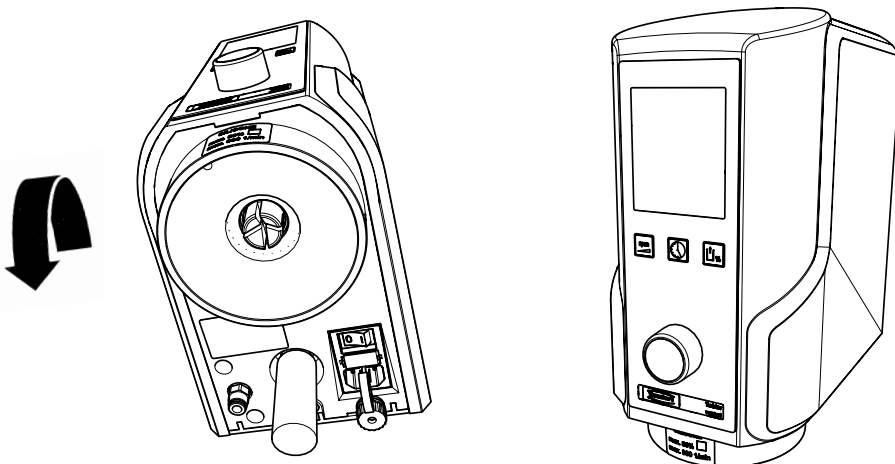
3.



4.



5.



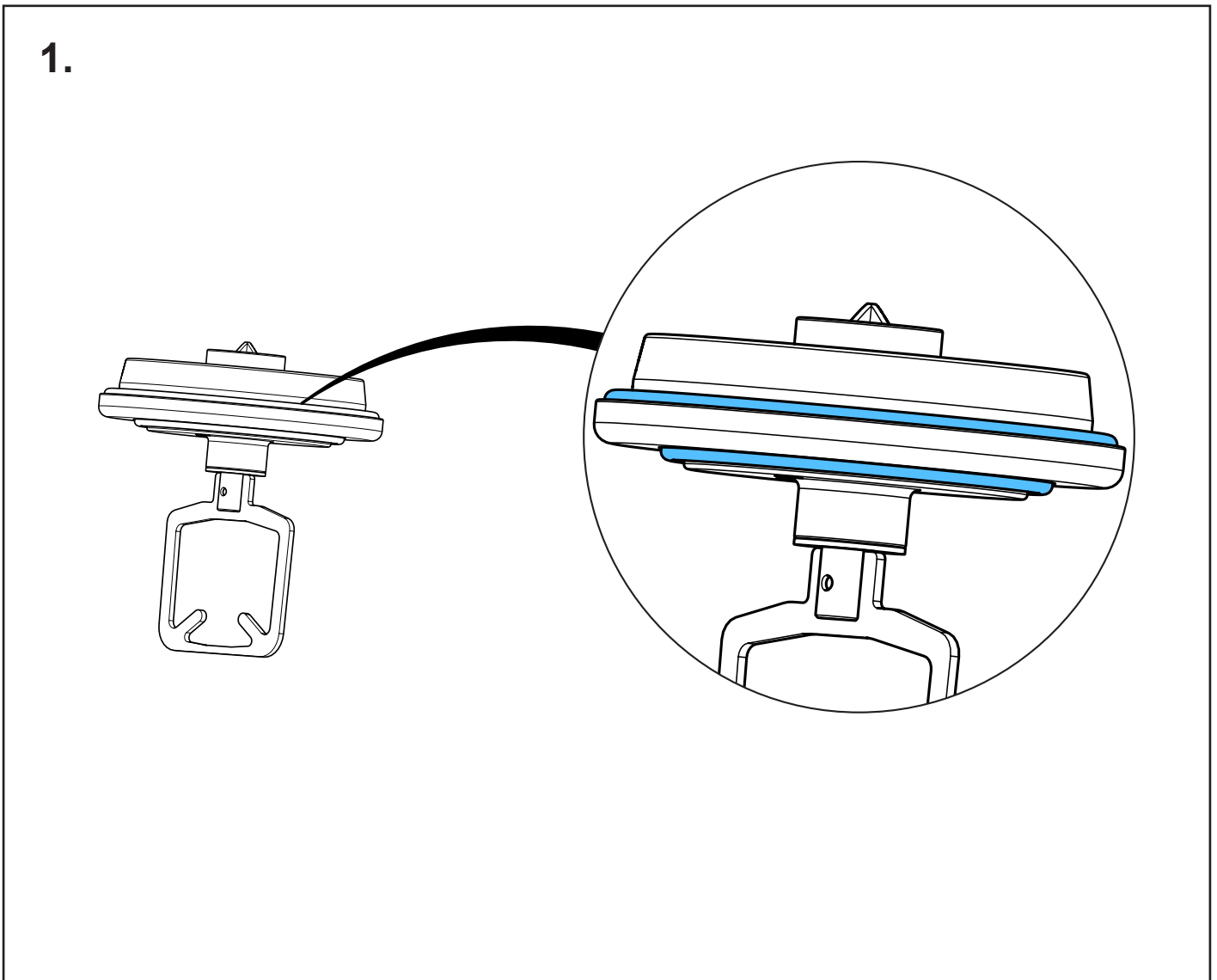
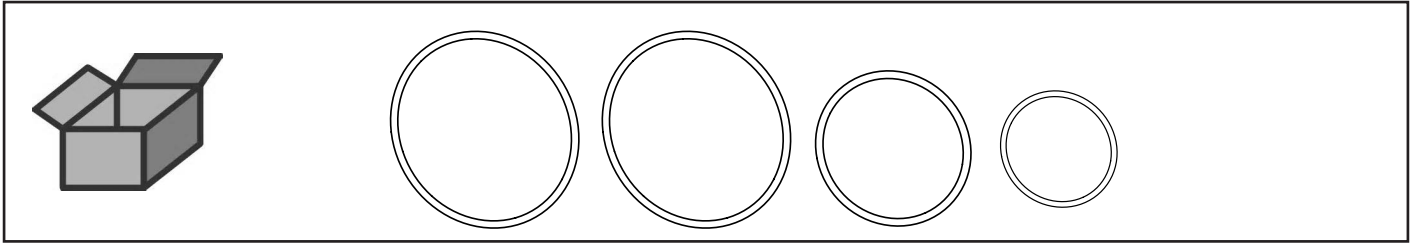


Montageanleitung • Assembly Instruction • Instruction d'installation
Istruzioni l'istallazione • Instrucciones de montaje • Руководство по
монтажу

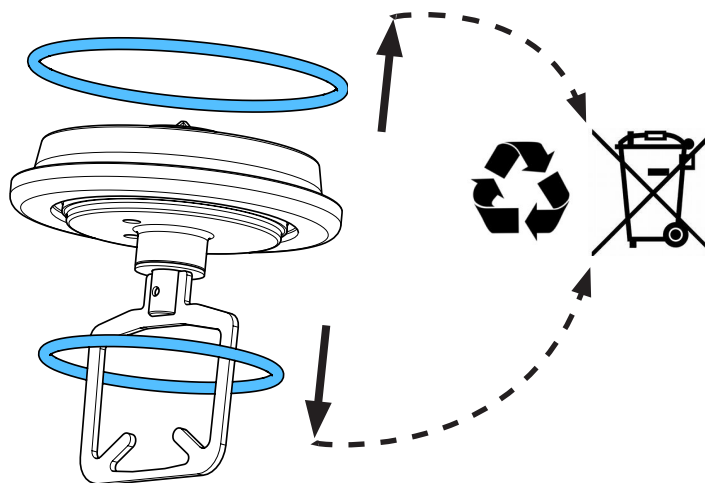
making work easy

90003 4155

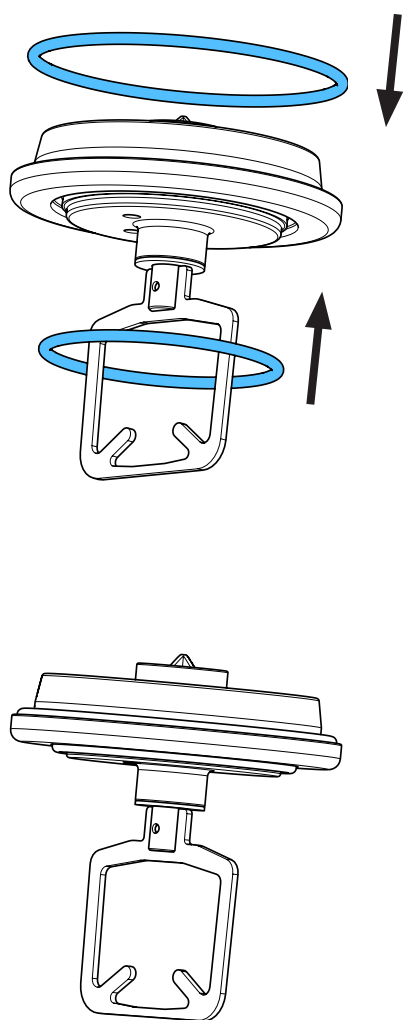
O-Ring-Set • Set of O-rings • Jeu de joints thoriques • Kit di guarnizioni
Juego de anillos tóricos • Набор уплотнительных колец



2.



3.



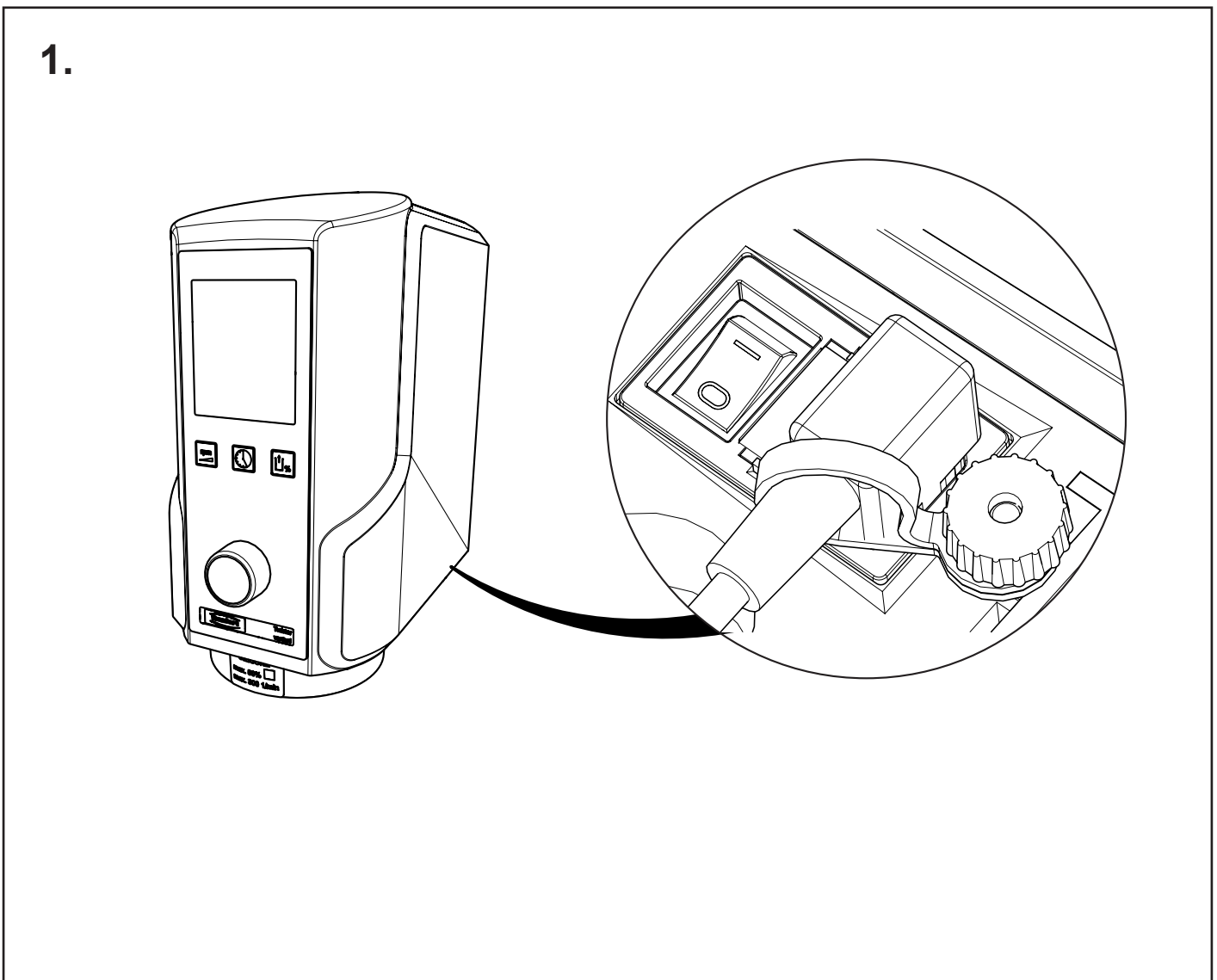
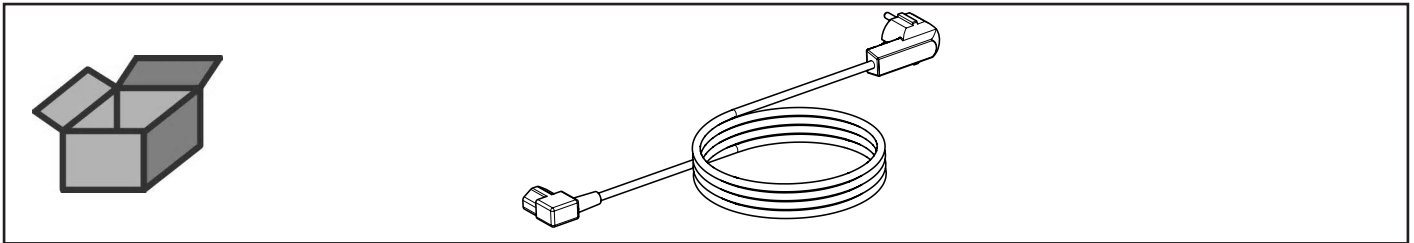


Montageanleitung • Assembly Instruction • Instruction d'installation
Istruzioni l'istallazione • Instrucciones de montaje • Руководство по
монтажу

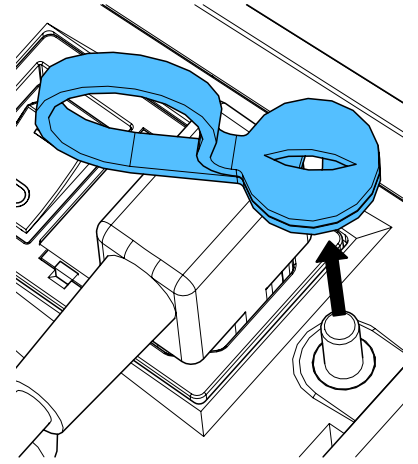
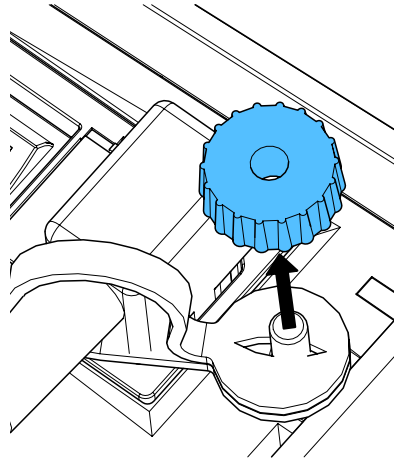
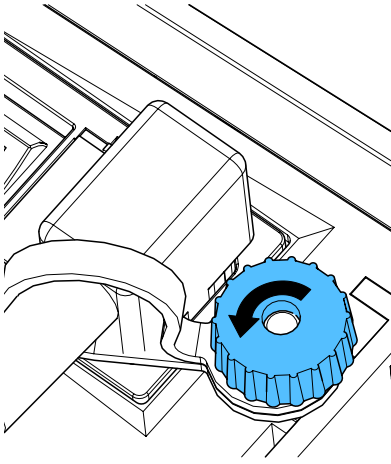
making work easy

90003 6121/..6122/..5938/..2769/..6070/..2767/..2771/..2768

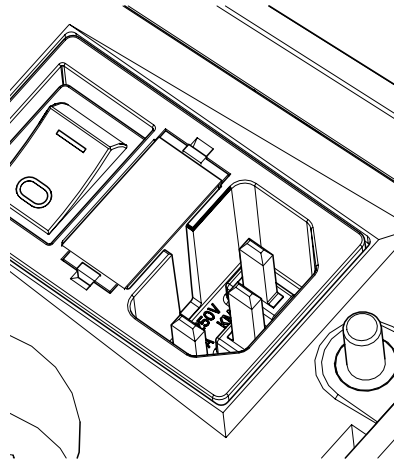
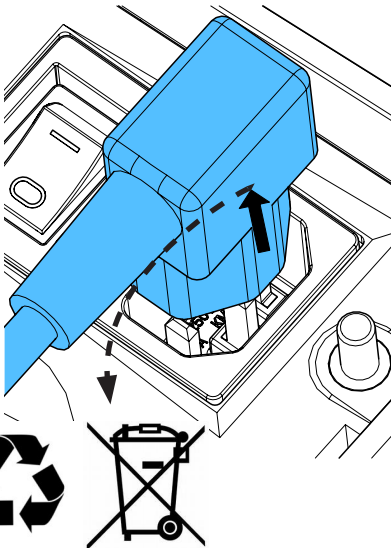
Netzkabel • Power cord • Cordon d'alimentation • Cavo di rete • Cable de red
Сетевой кабель



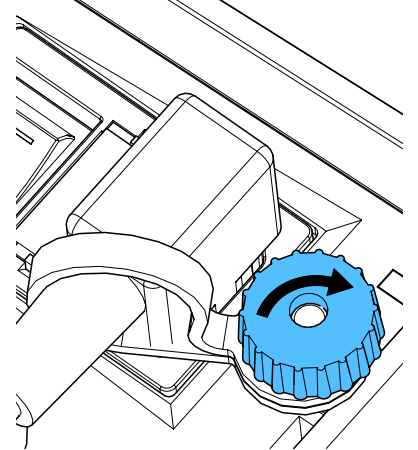
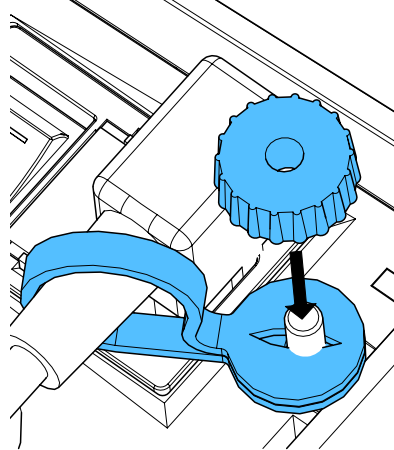
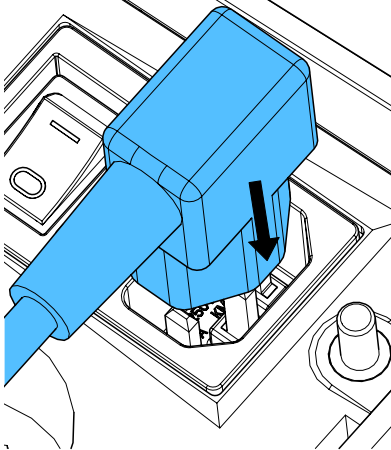
2.



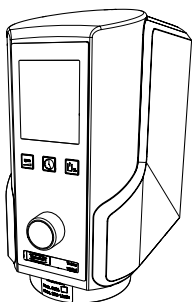
3.



4.



5.

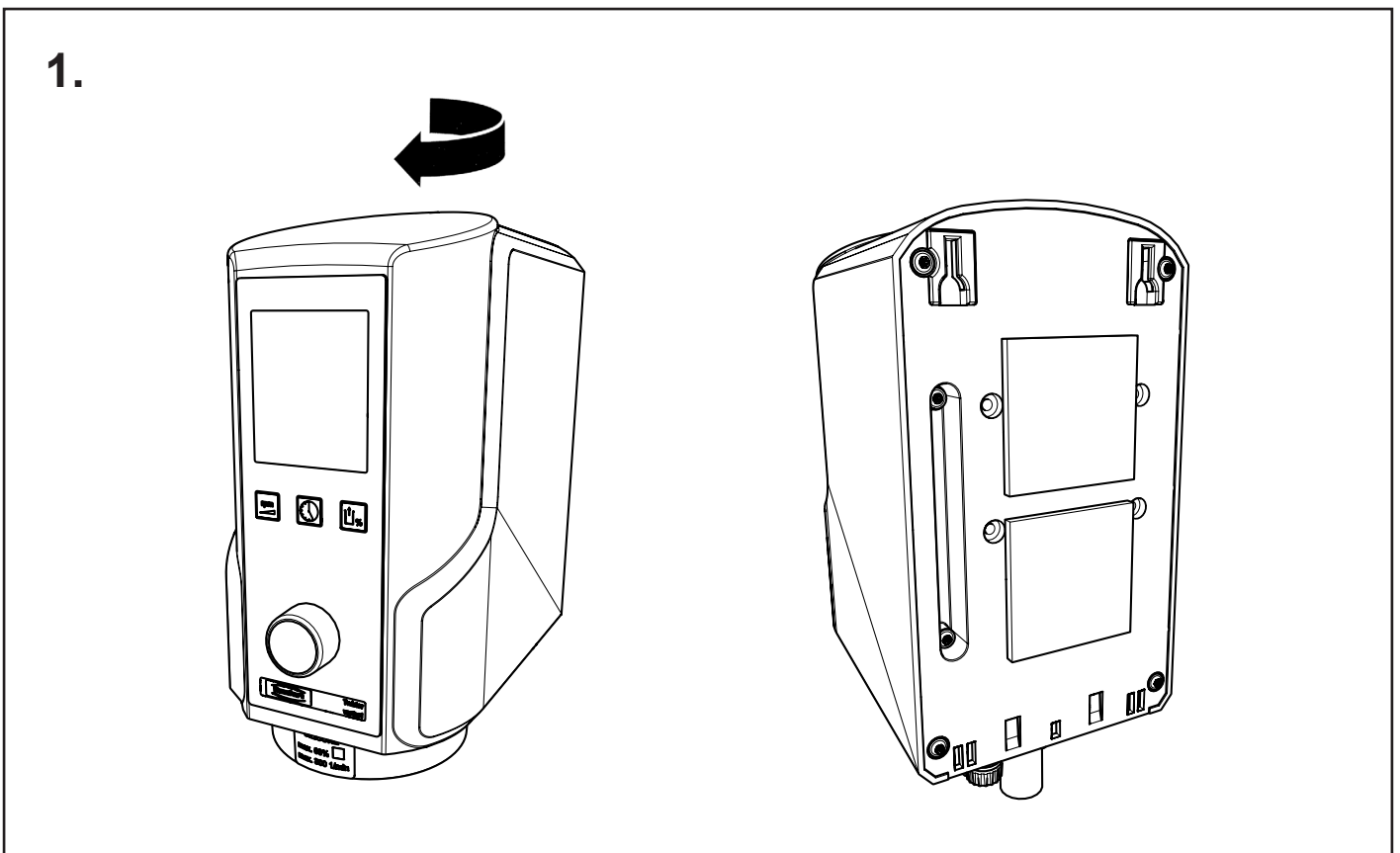
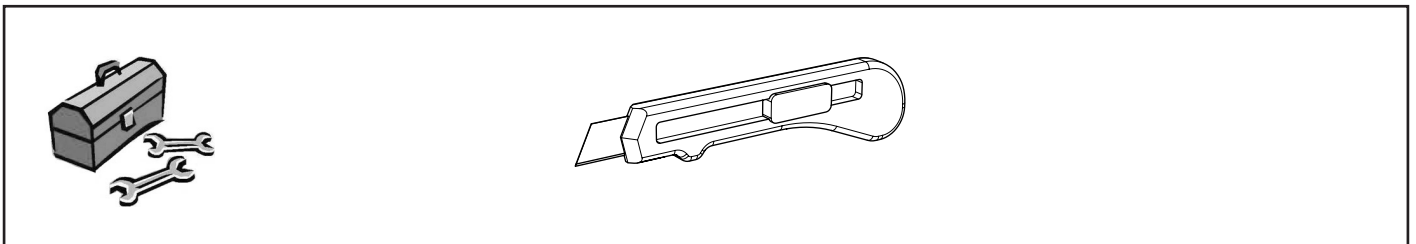
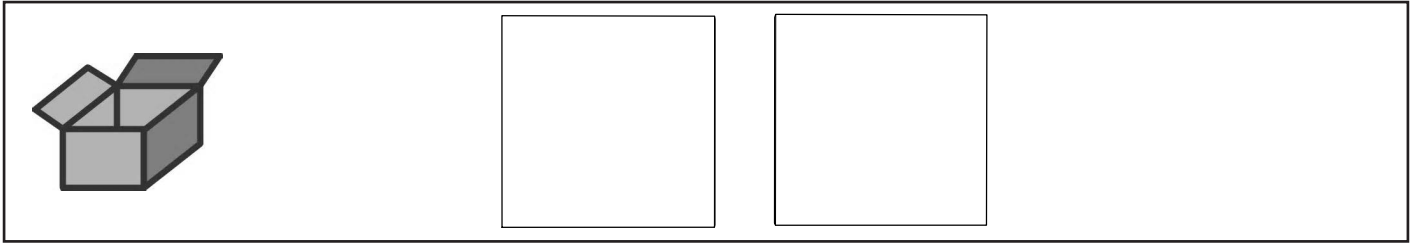




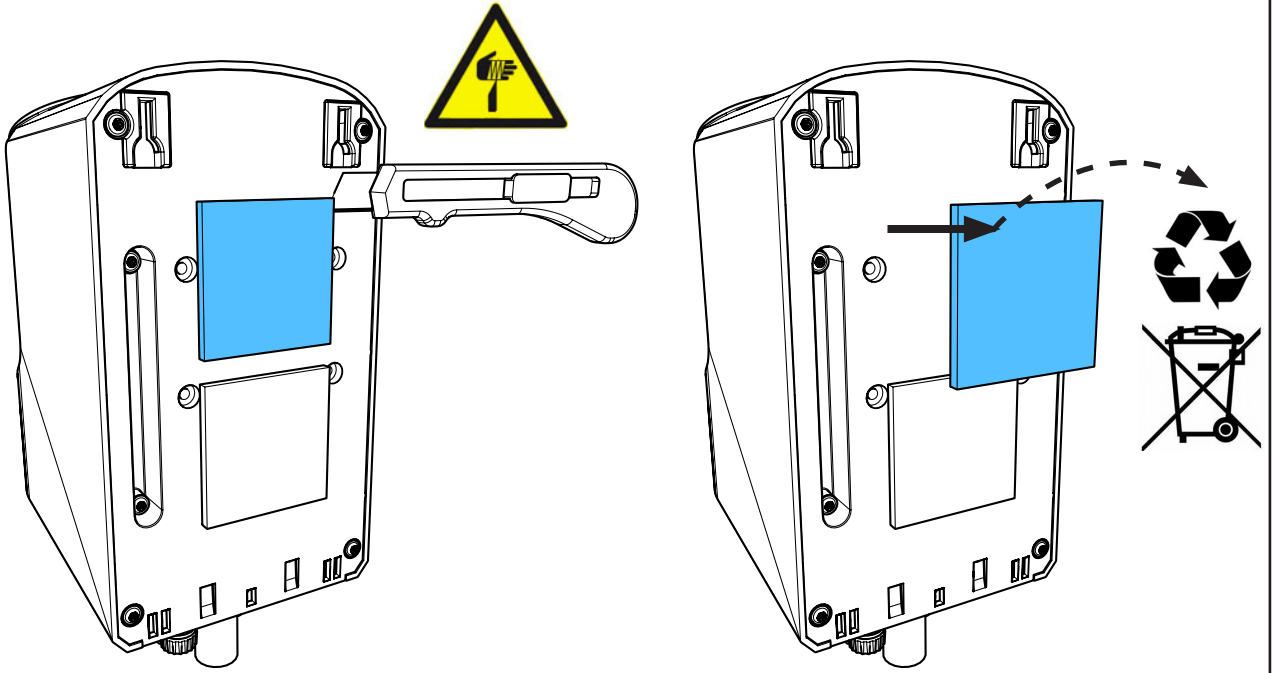
making work easy

90003 4137

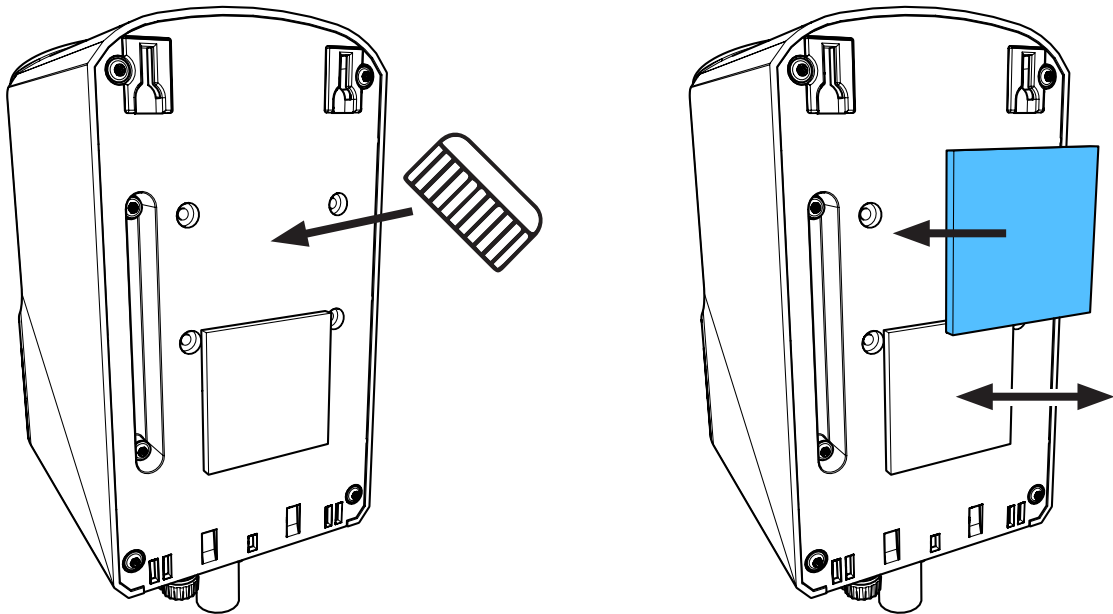
Zellgummimatte • Prot. rubber mat • Tapis en caout. • Cusc. di gomma cellul.
Alfombrilla de caucho • Резиновый коврик



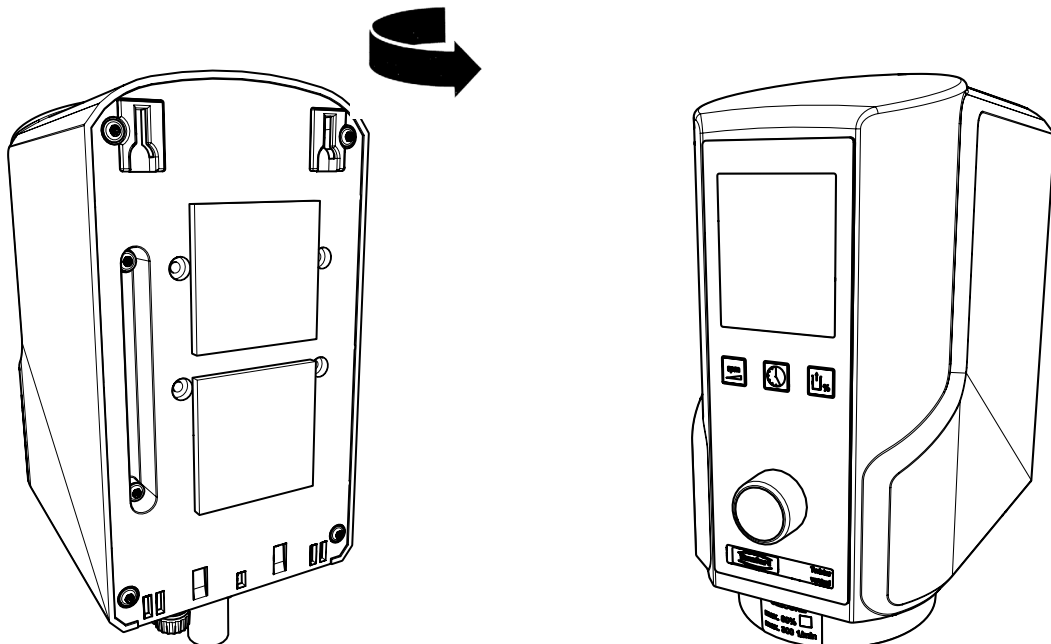
2.



3.



4.



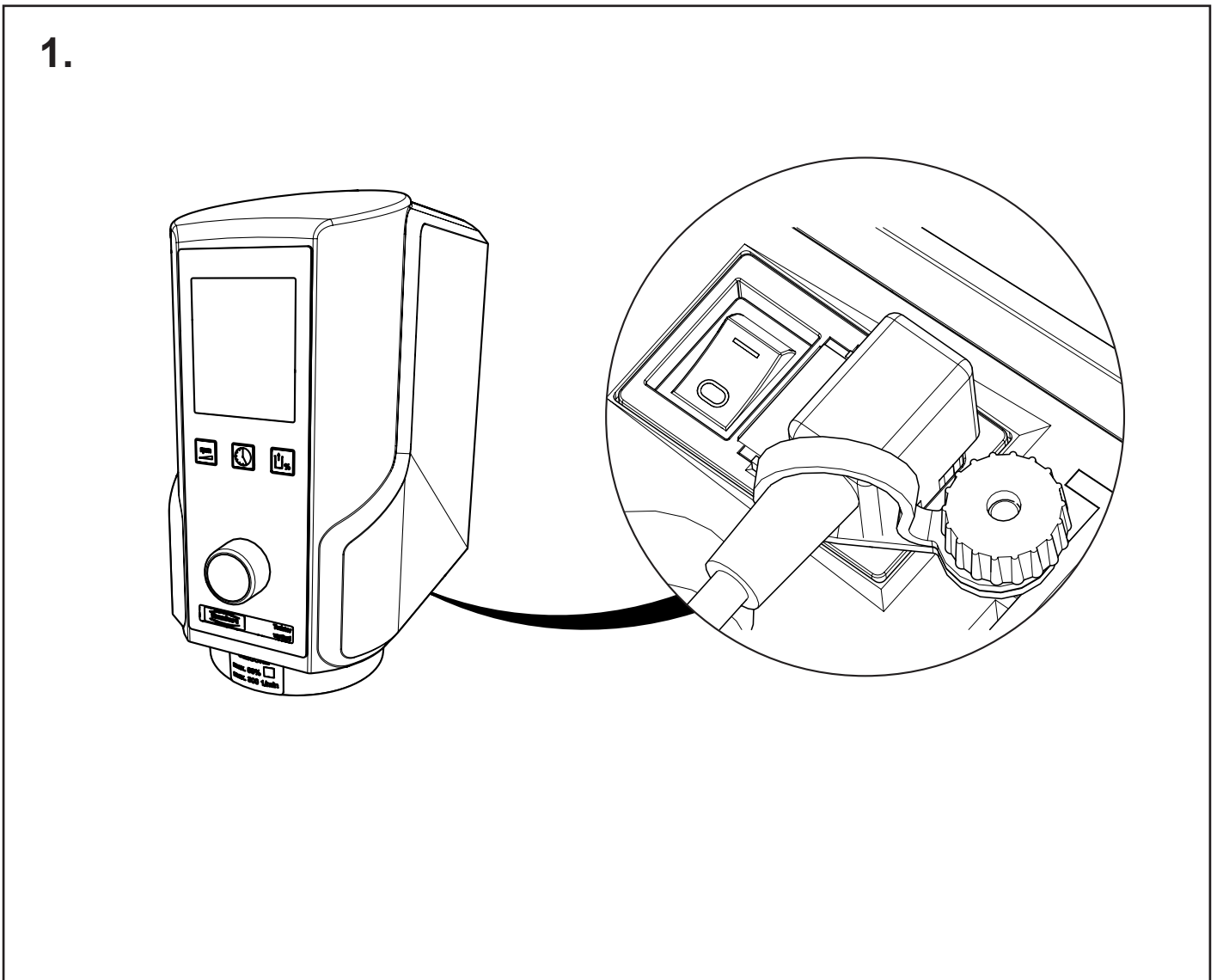
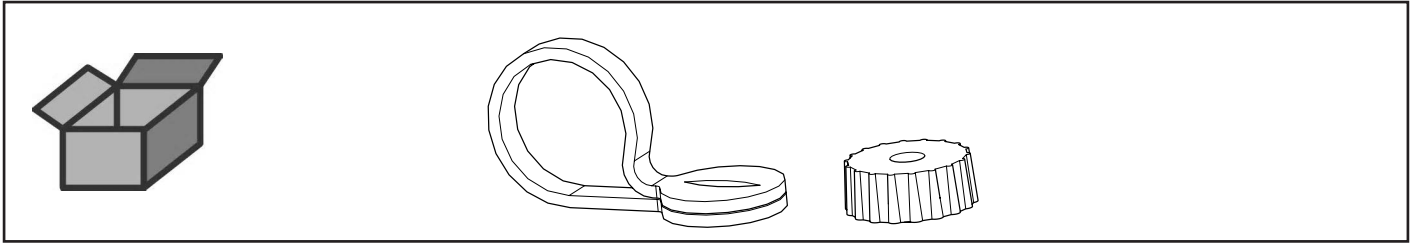


Montageanleitung • Assembly Instruction • Instruction d'installation
Istruzioni l'istallazione • Instrucciones de montaje • Руководство по
монтажу

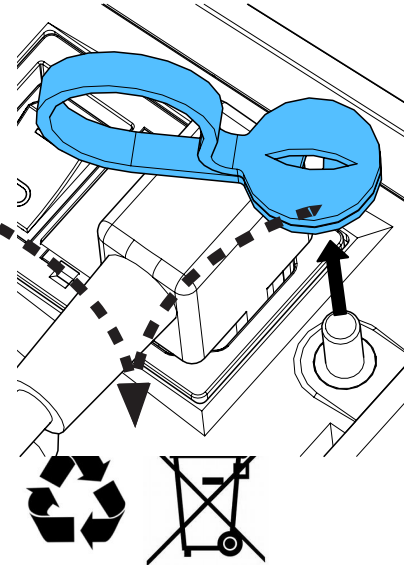
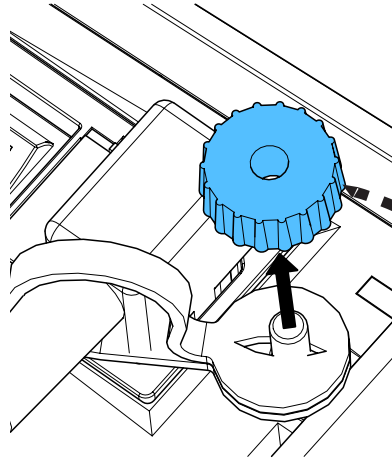
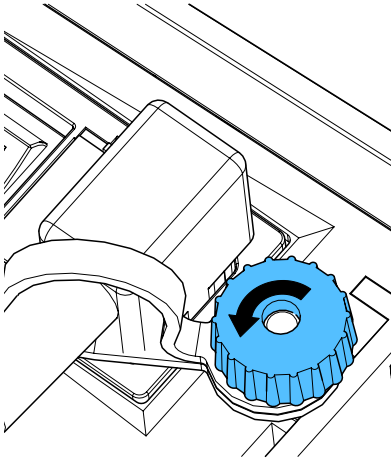
making work easy

90003 4700

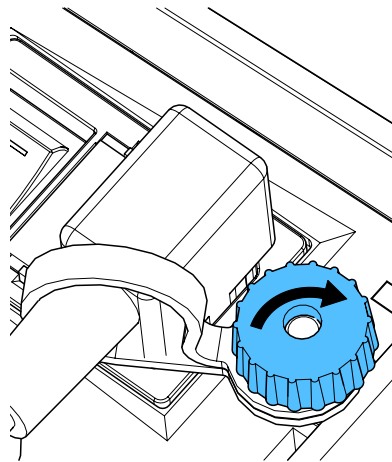
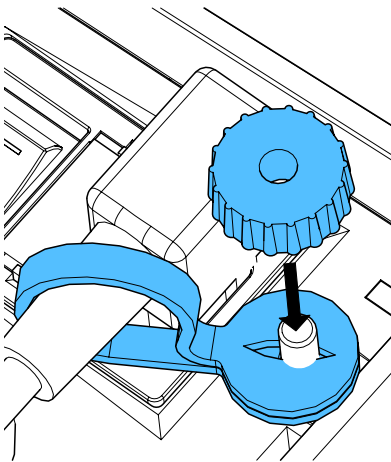
Kabelsicherung Twister • Cable safety catch for Twister • Arrêt de câble pour Twister • Fermacavo di sicurezza Twister • Lazo de sujeción para cable de red Twister
Фиксатор для кабеля Twister



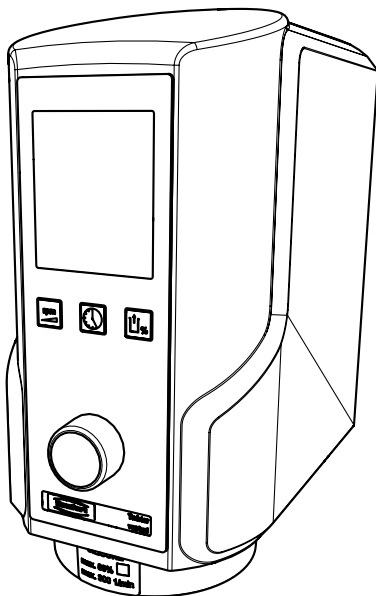
2.



3.



4.



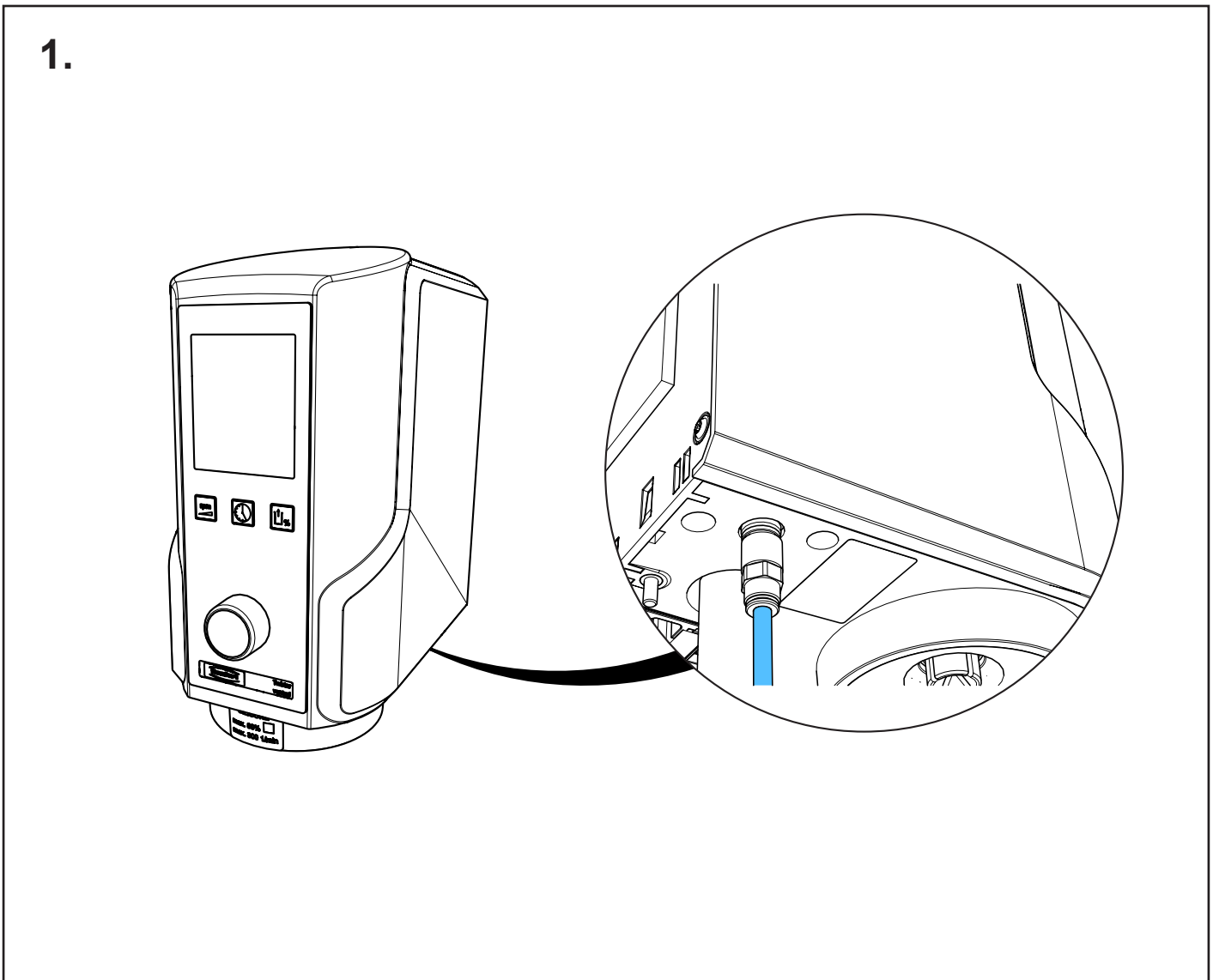
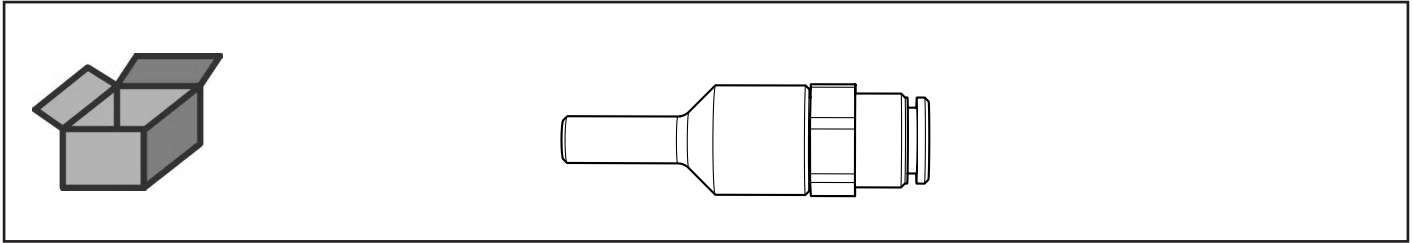


Montageanleitung • Assembly Instruction • Instruction d'installation
Istruzioni l'istallazione • Instrucciones de montaje • Руководство по
монтажу

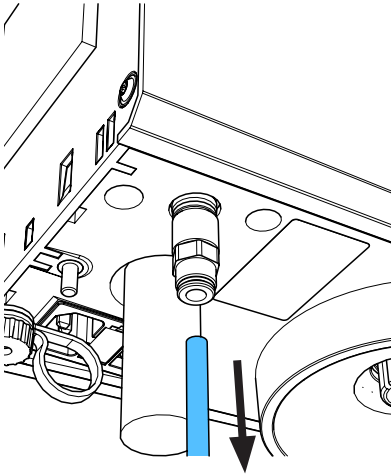
making work easy

90002 1389

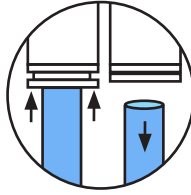
EingangsfILTER • Input filter • Filtre d'entrée • Filtro d'entrata • Filtro de entrada •
Входной фильтр



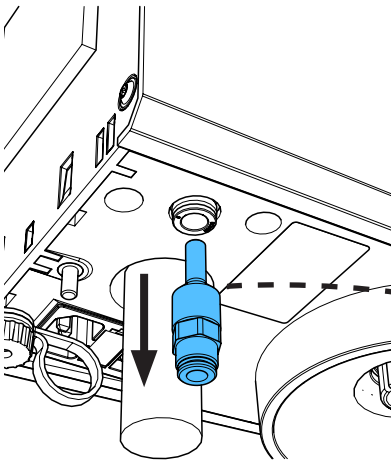
2.



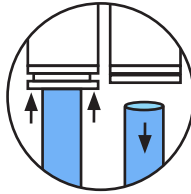
i



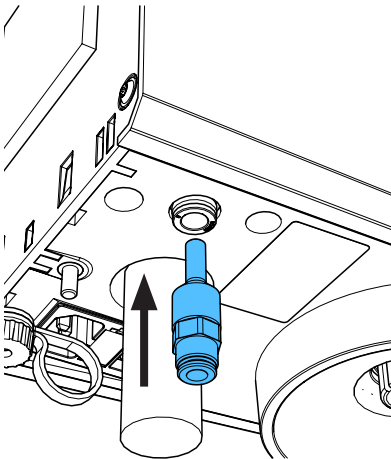
3.



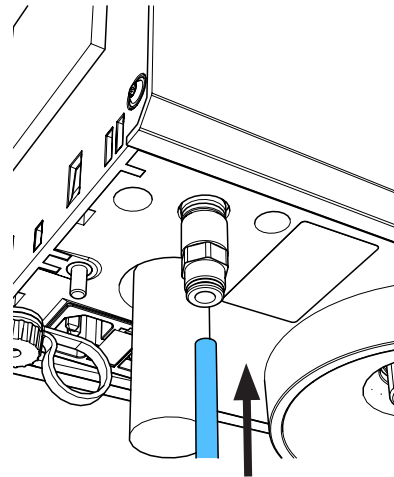
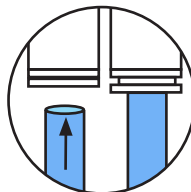
i



4.



i

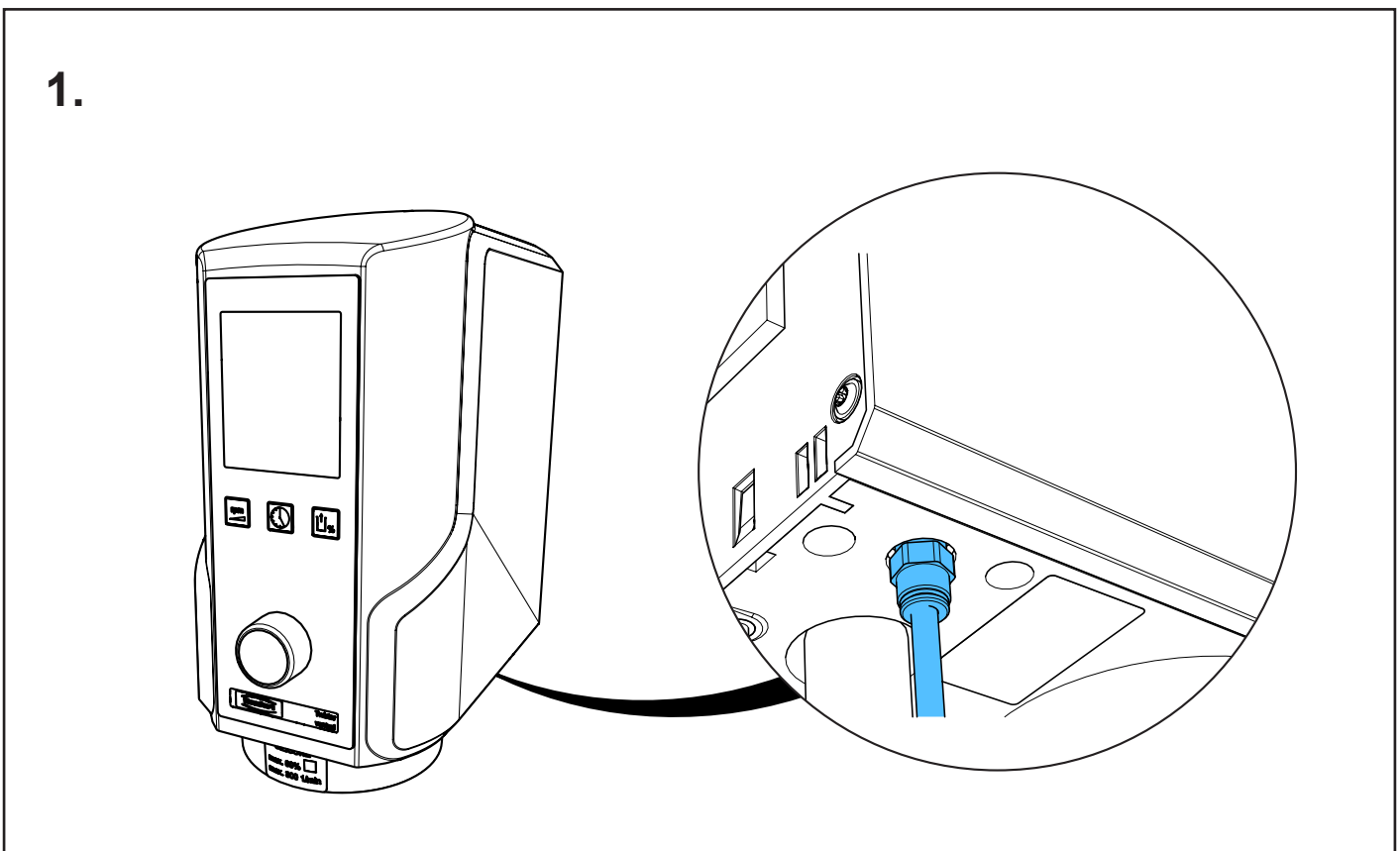
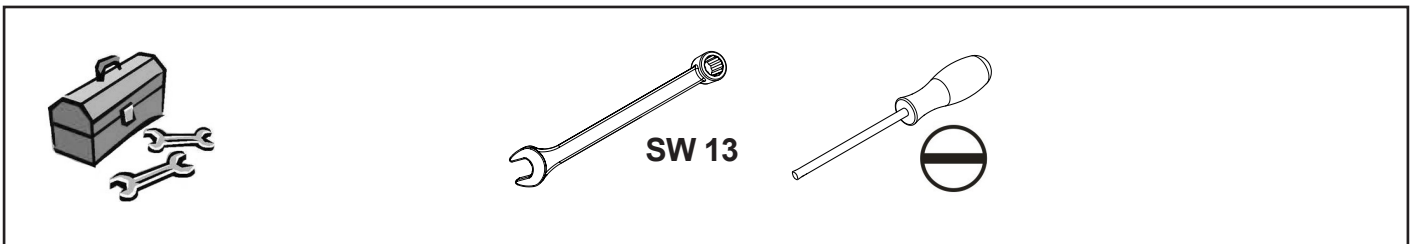
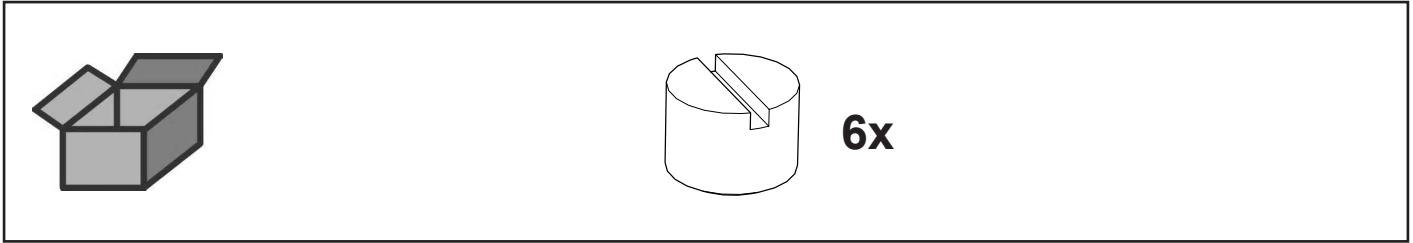




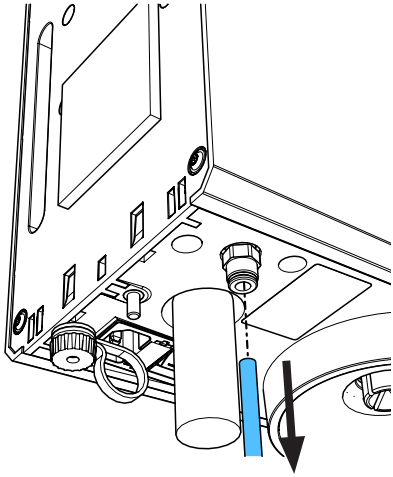
making work easy

90013 2653

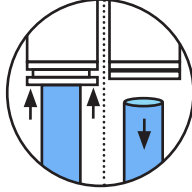
EingangsfILTER Set • Input filter Kit • Filtre d'entrée Jeu
Filtro d'entrata Kit • Filtro de entrada Juego • Входной фильтр



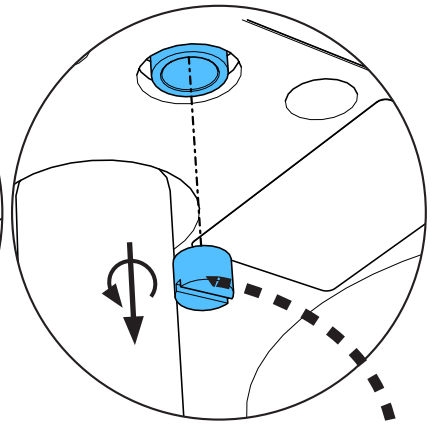
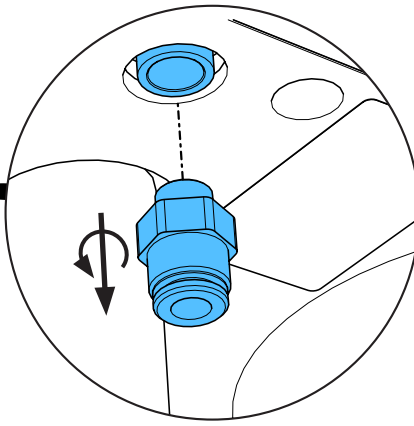
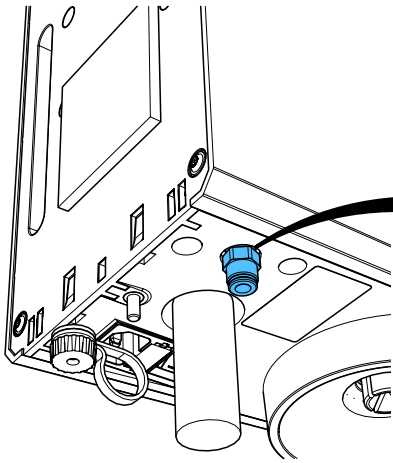
2.



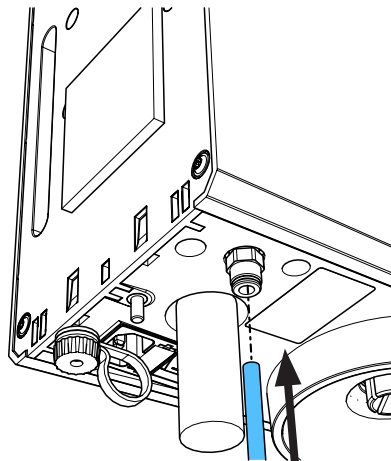
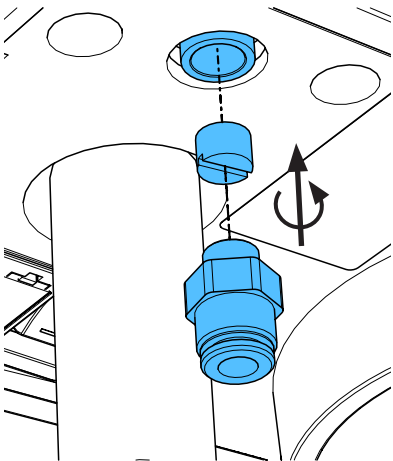
i



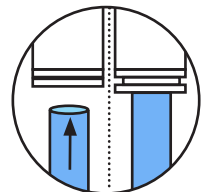
3.



4.



i



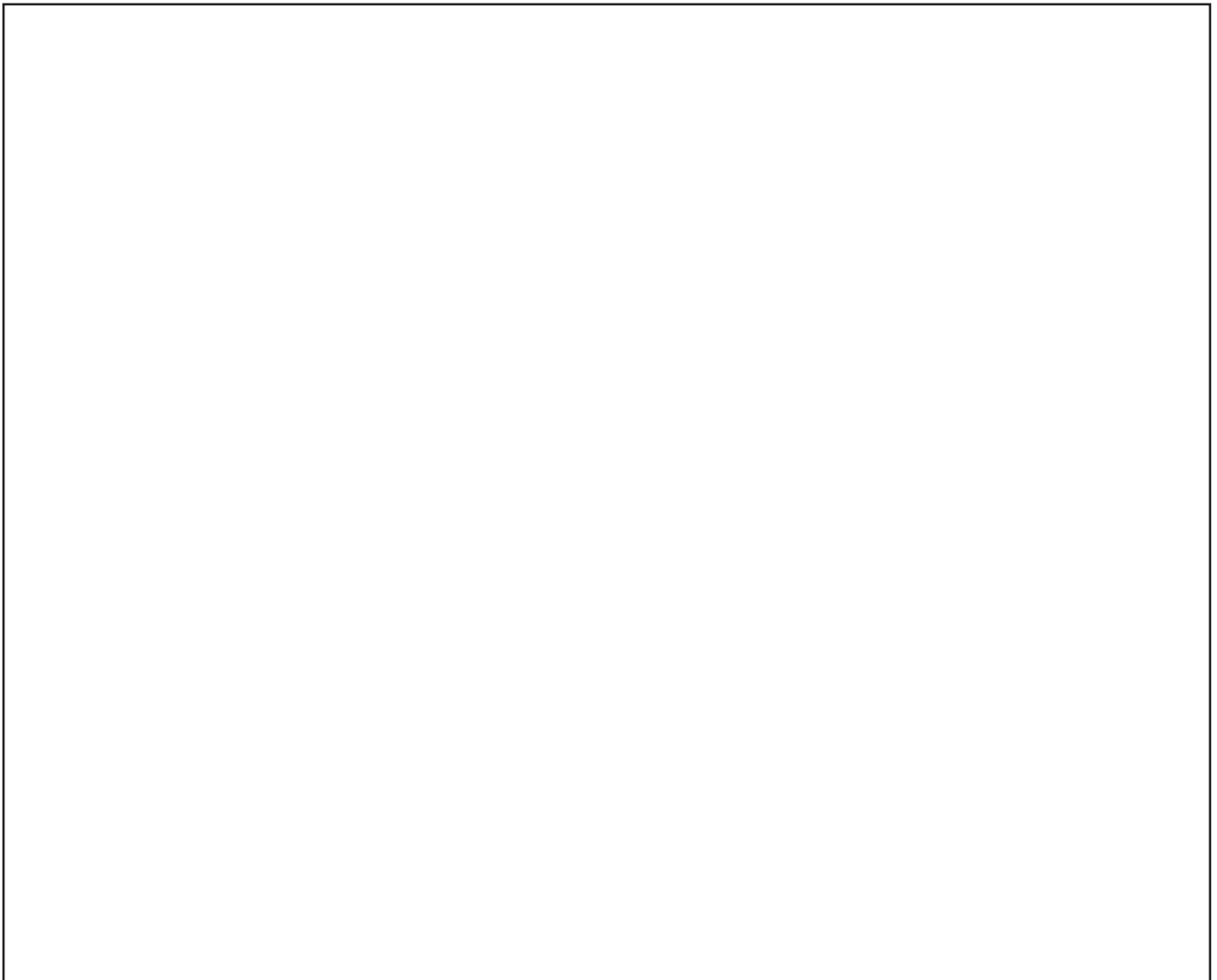
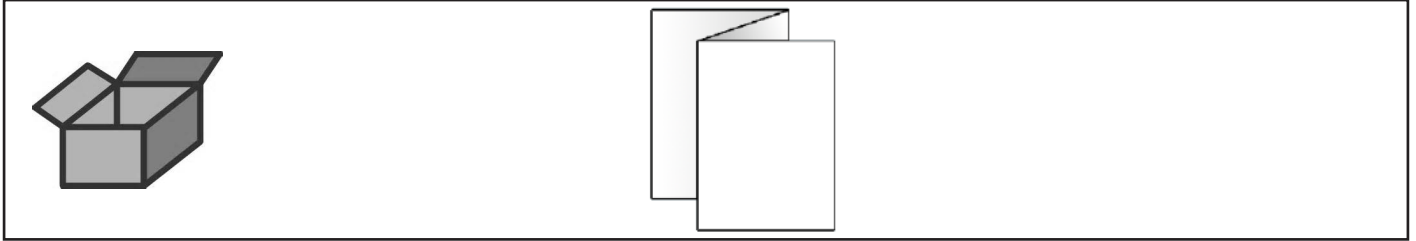


Montageanleitung • Assembly Instruction • Instruction d'installation
Istruzioni l'istallazione • Instrucciones de montaje • Руководство по
монтажу

making work easy

21 6606

Quick-Referenz-Karte Twister evolution / evolution venturi • Quick reference card
Carte référence rapide • Sommario rifer. rapido • Guía referencia rápida
Краткий справочник-карта

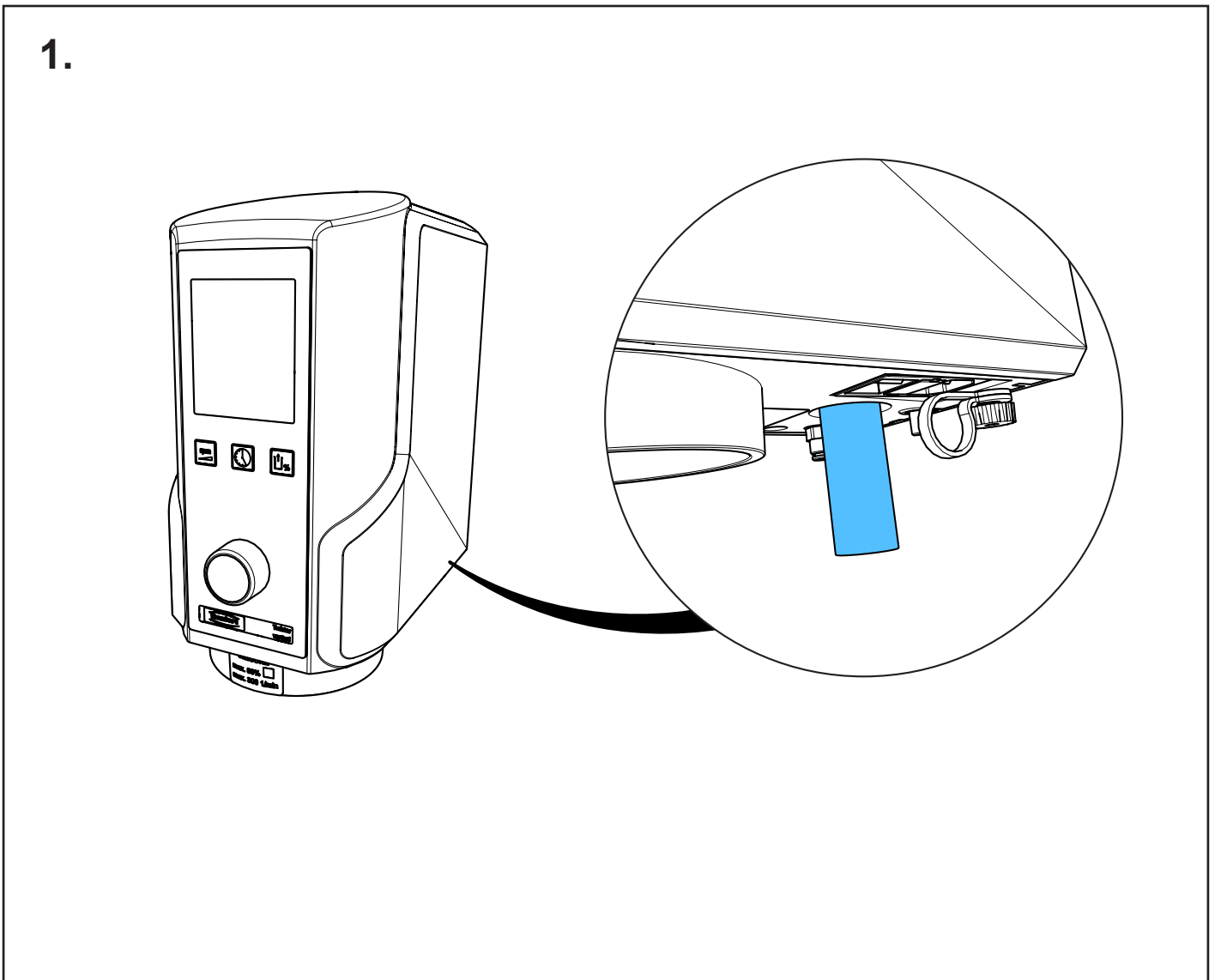
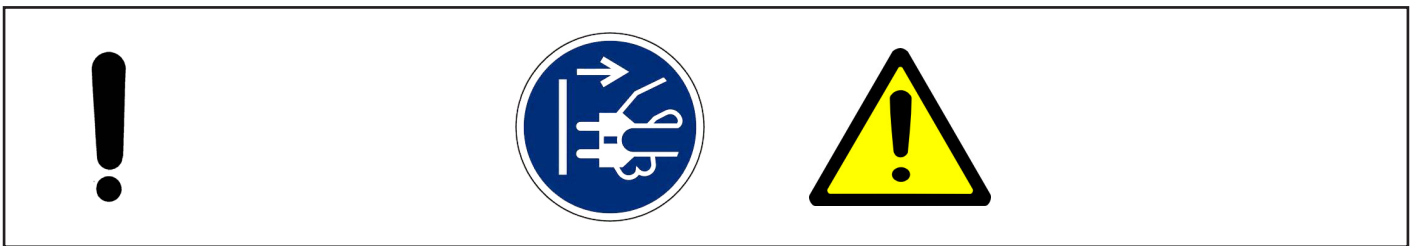
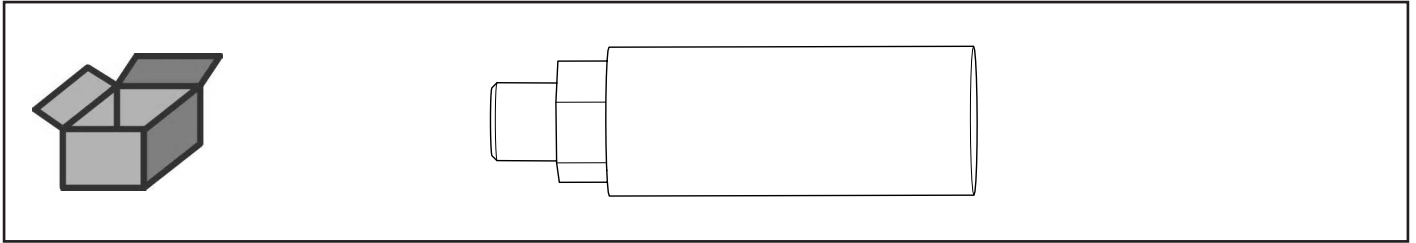




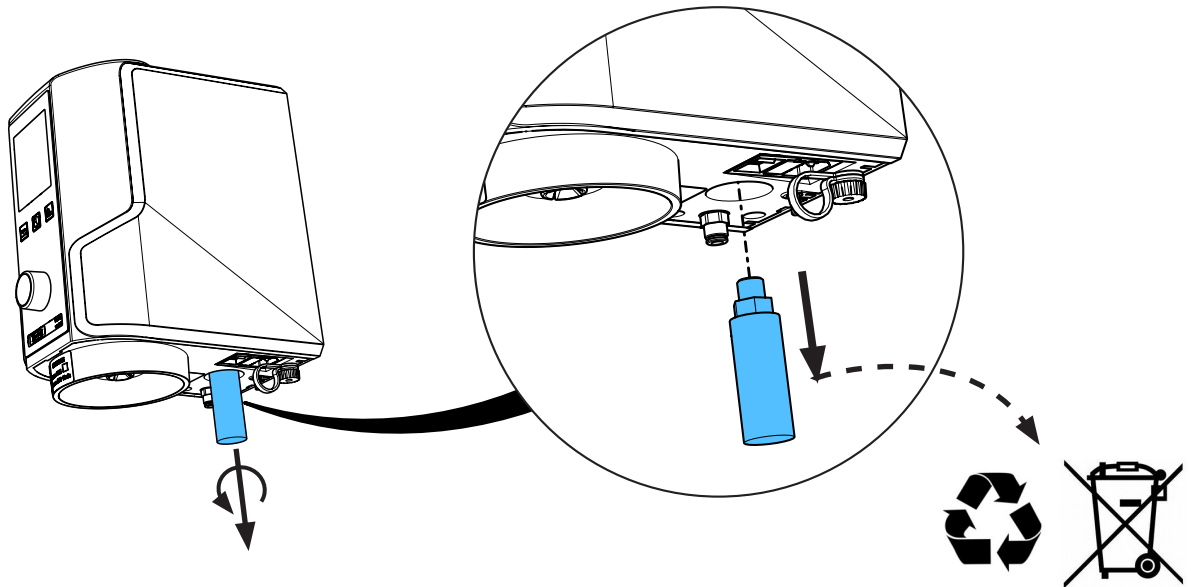
making work easy

90003 5700

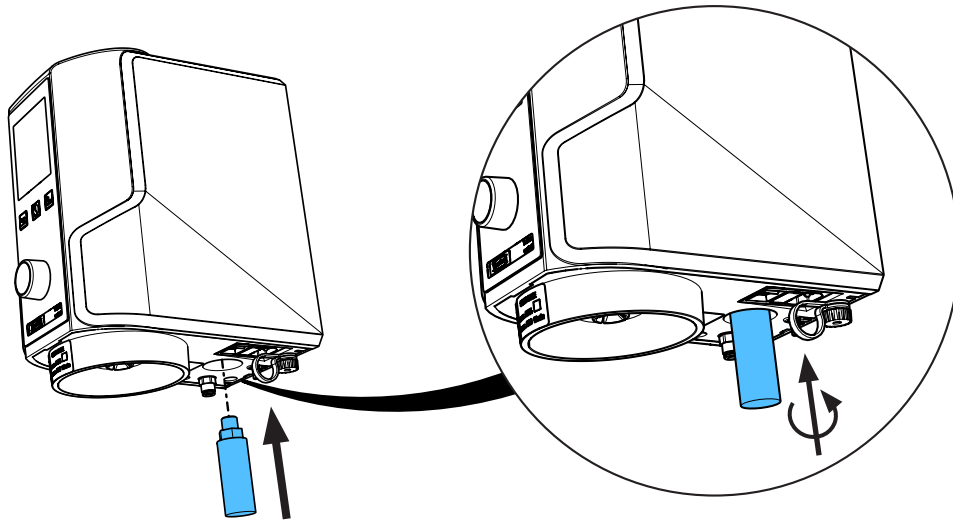
Ablufffilter • Exhaust air filter • Filtre air en sortie • Filtro aria di scarico
Filtro aire de escape • Фильтр отработанного воздуха



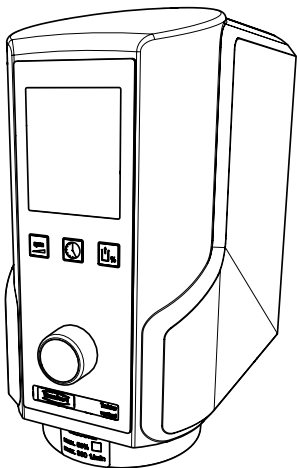
2.



3.



4.



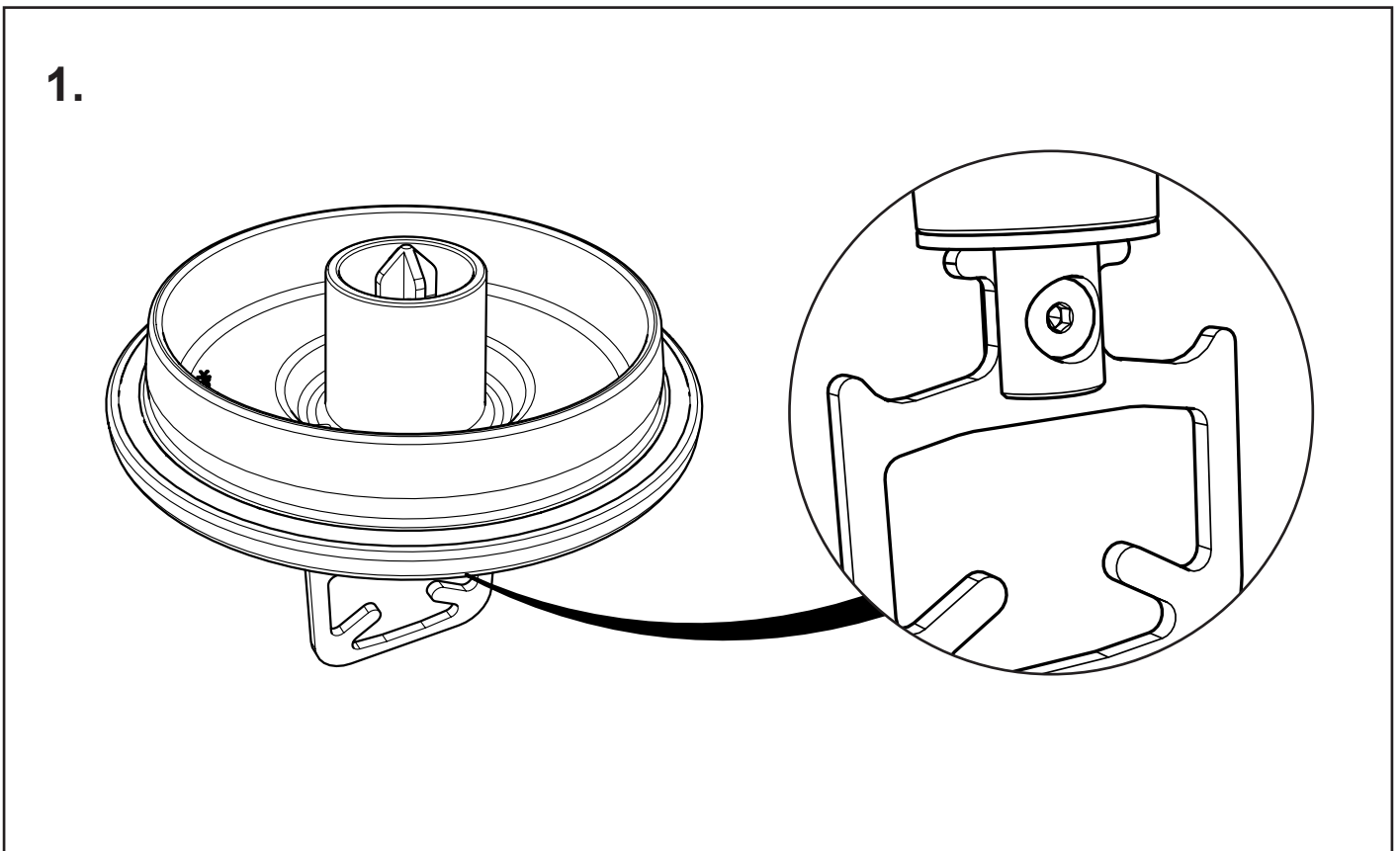
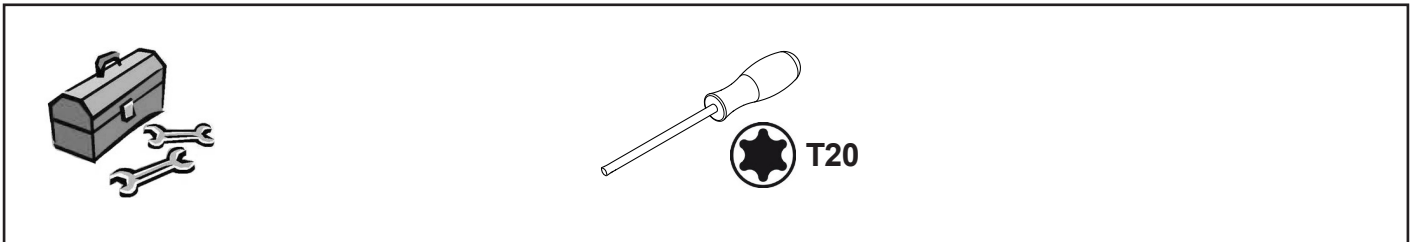
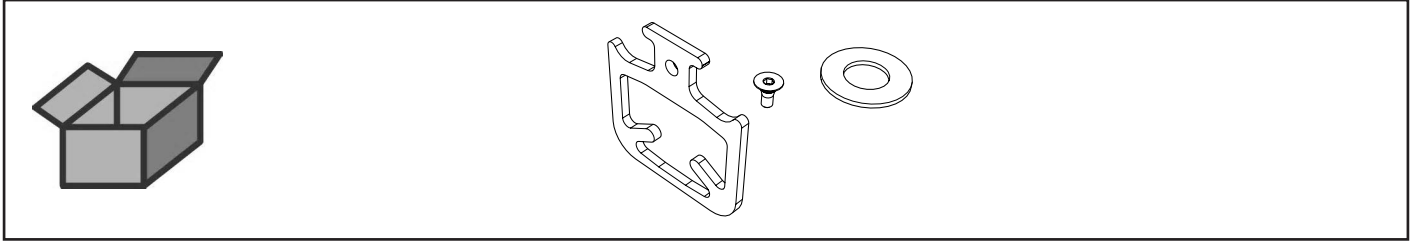


Montageanleitung • Assembly Instruction • Instruction d'installation
Istruzioni l'istallazione • Instrucciones de montaje • Руководство по
монтажу

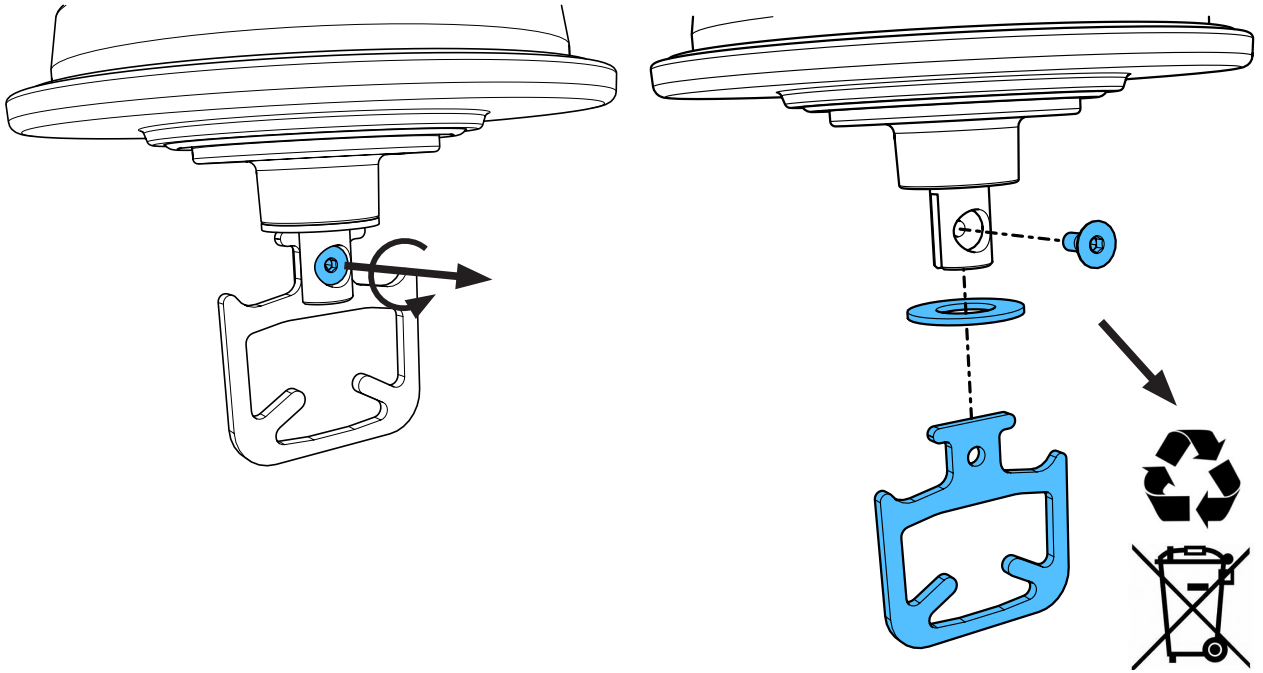
making work easy

90003 4203

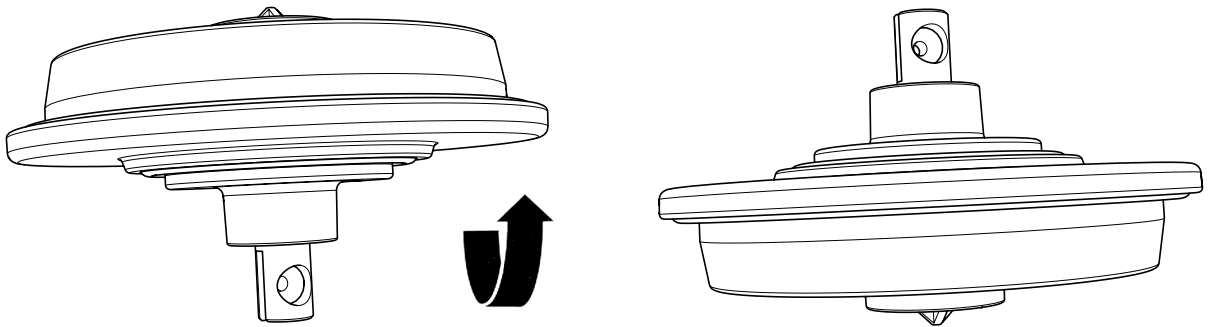
Anmischpaddel 65 ml • Wing mixer 65 ml • Mélangeur à ailettes 65 ml
Pala di miscela 65 ml • Mezclador de paletas 65 ml • Смесительная лопасть 65
мл



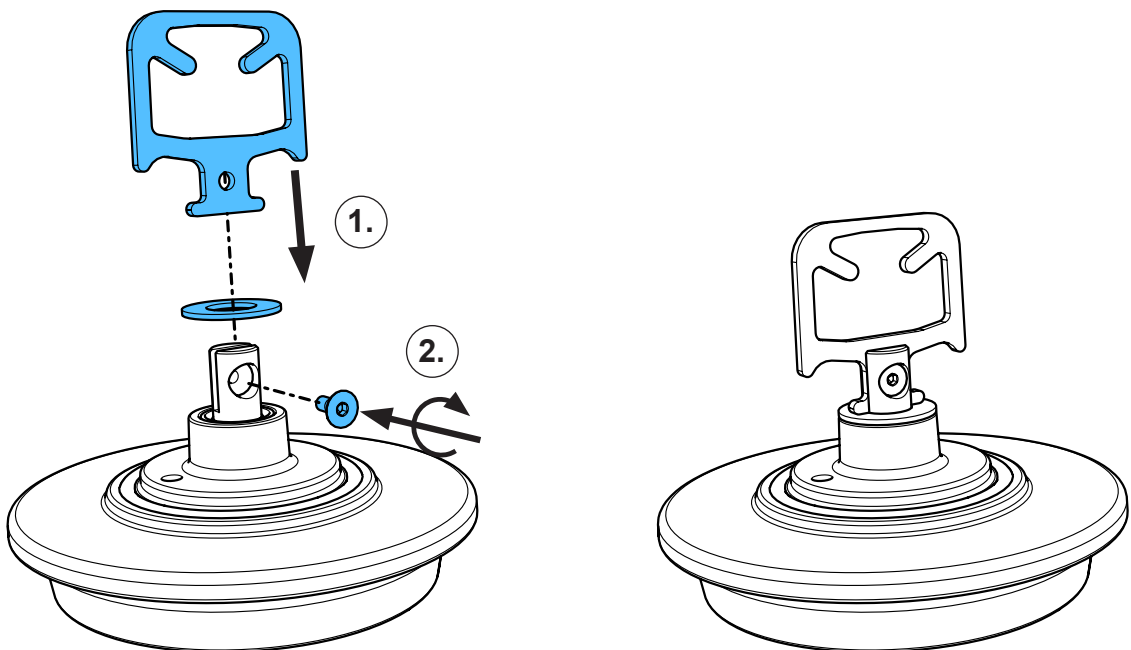
2.



3.



4.

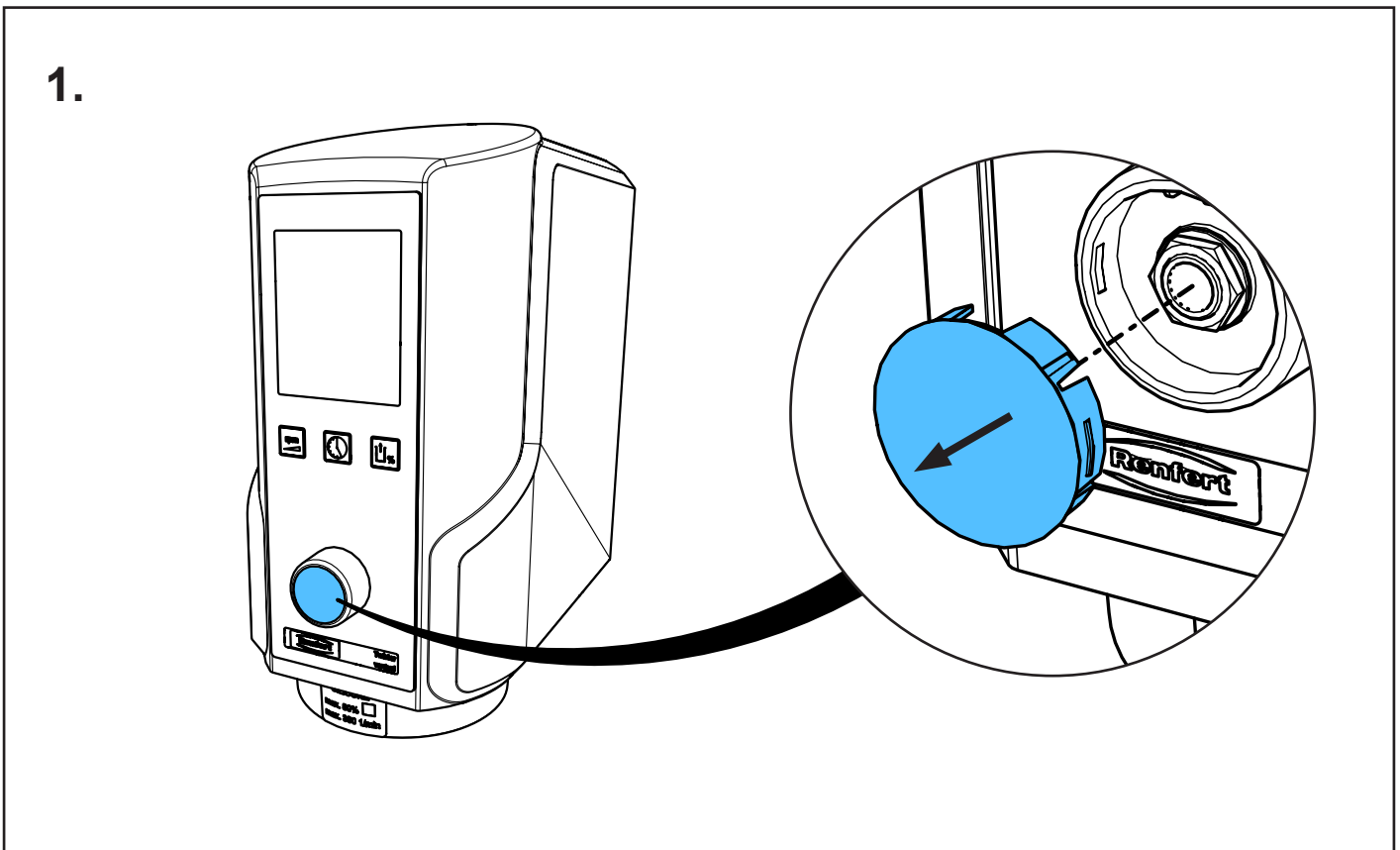
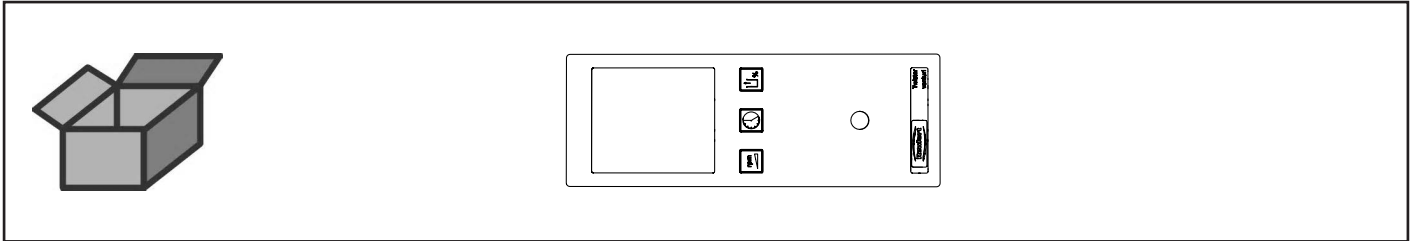




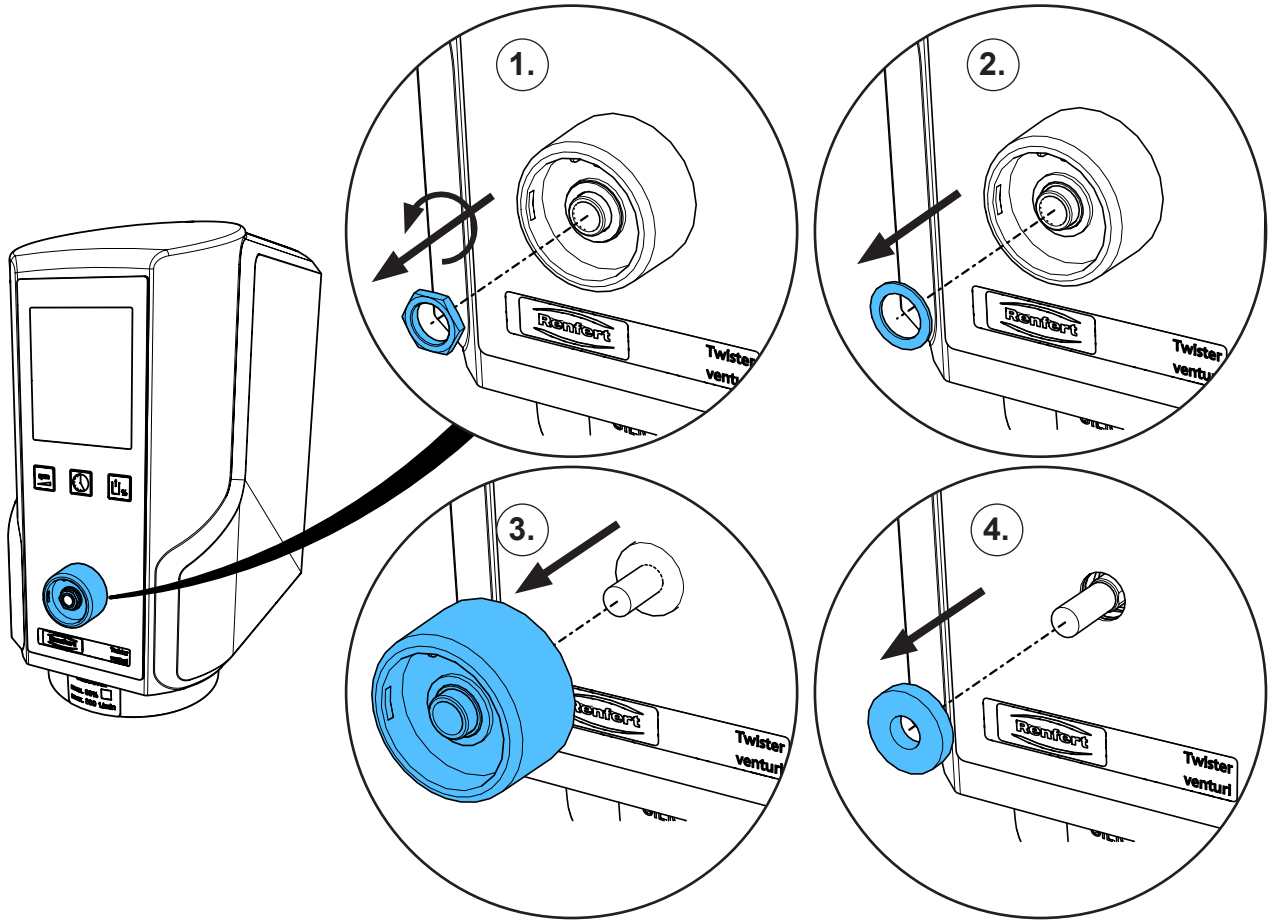
making work easy

90003 4679

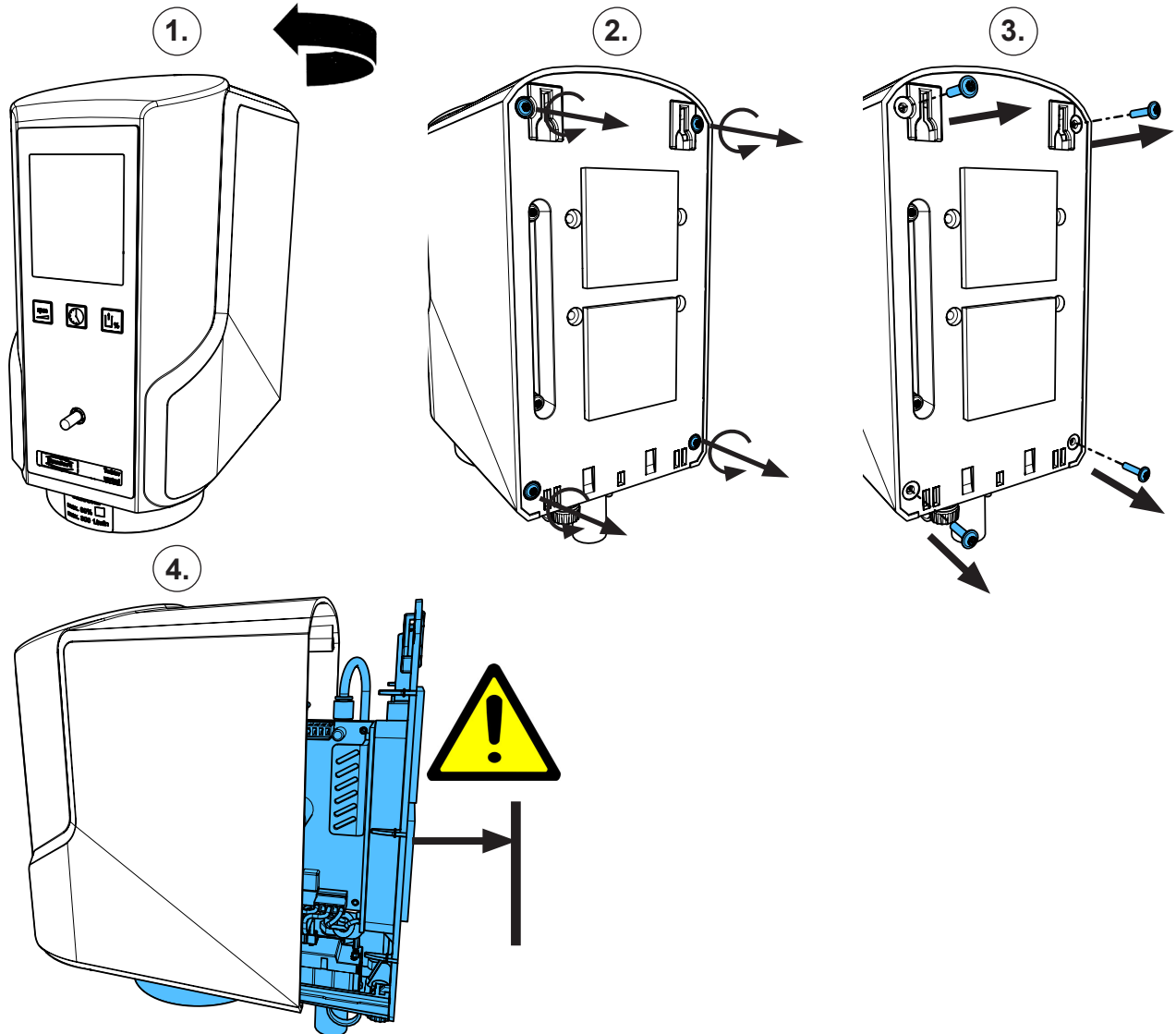
Frontfolie Twister venturi • Frontfoil Twister venturi • Membrane souple Twister
venturi • Membrana comandi p. Twister venturi • Lámina p. elementos de mando
Twister venturi • Фронтальная пленка Twister venturi



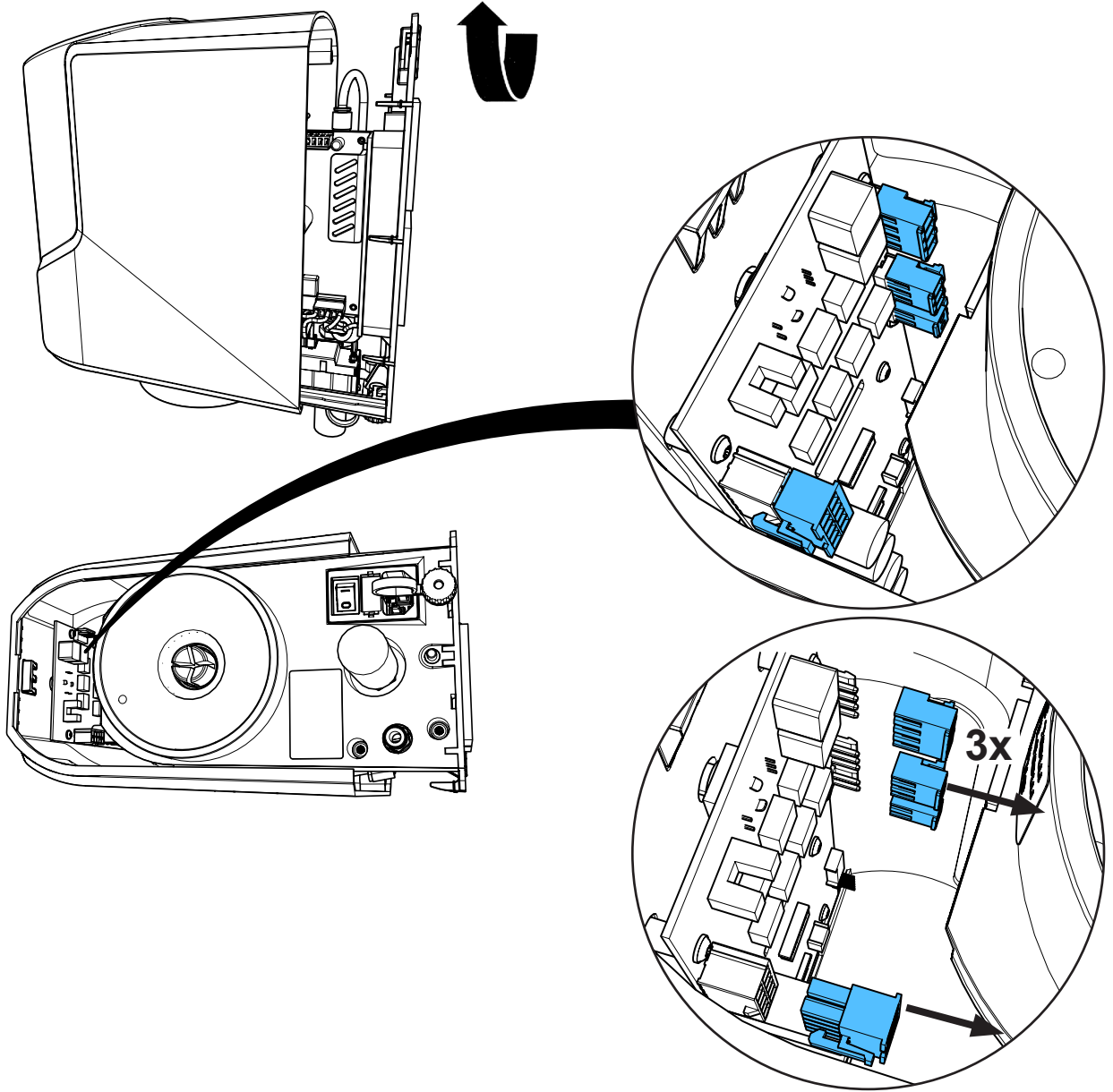
2.



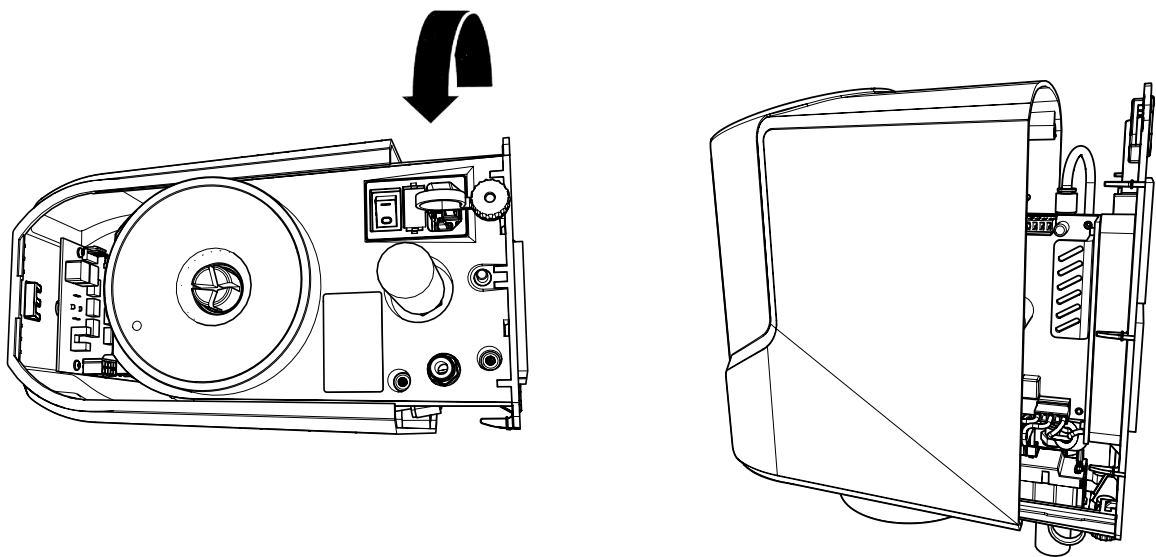
3.



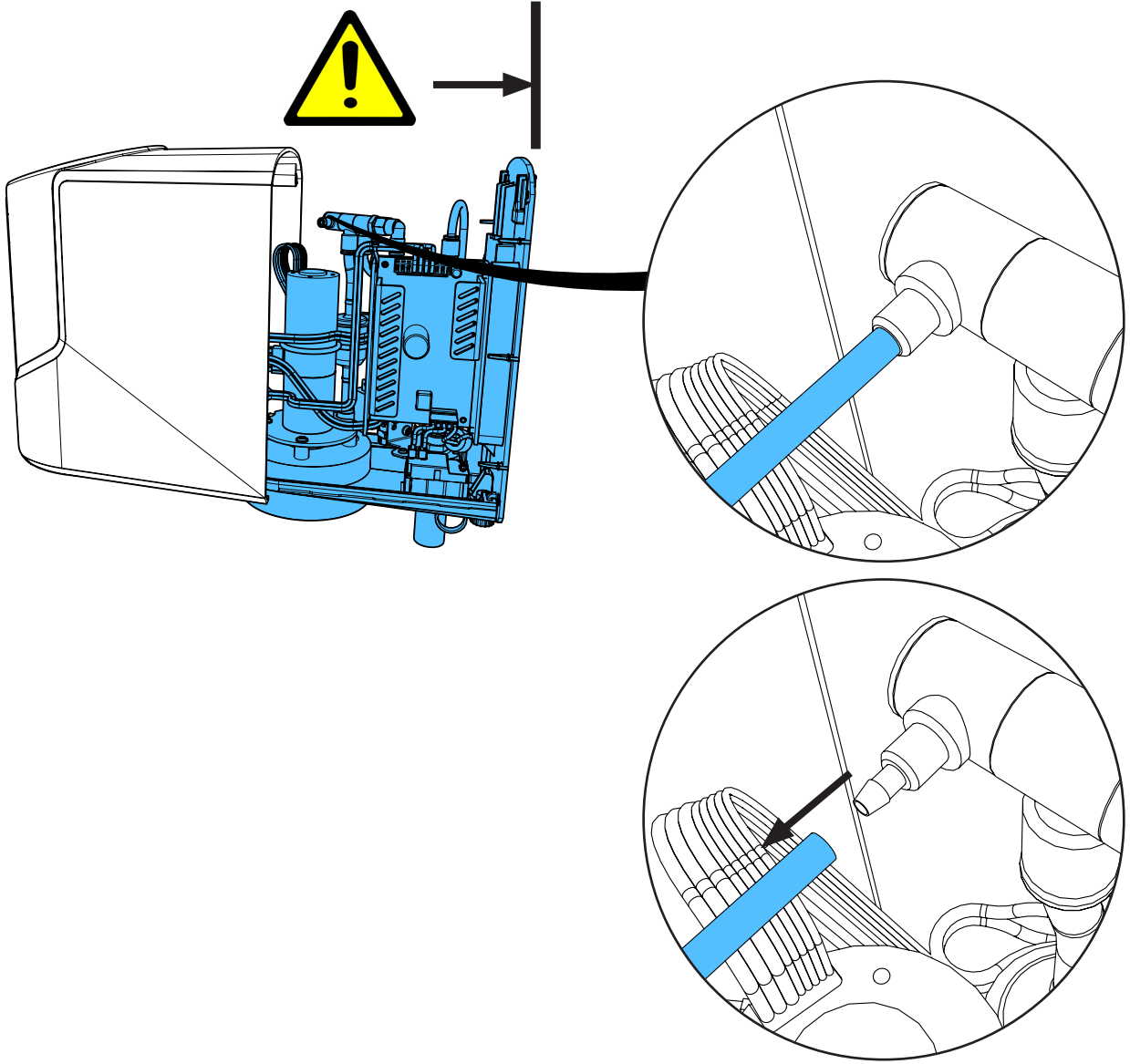
4.



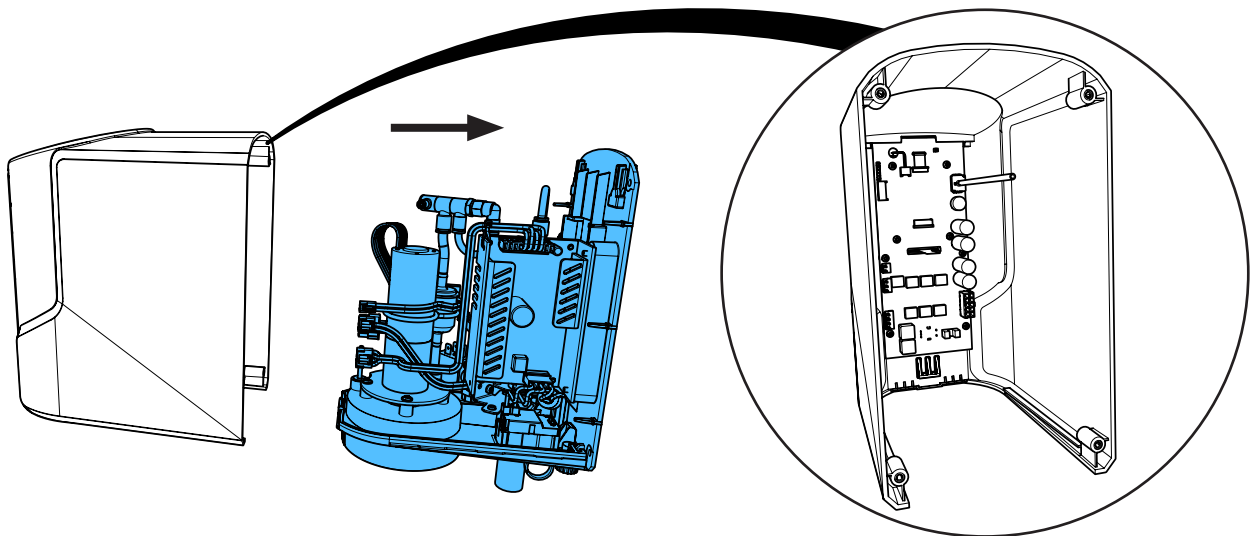
5.



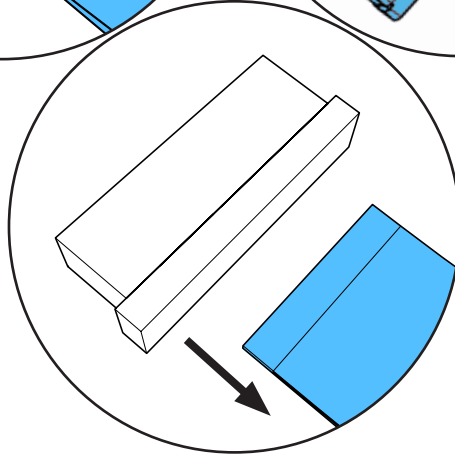
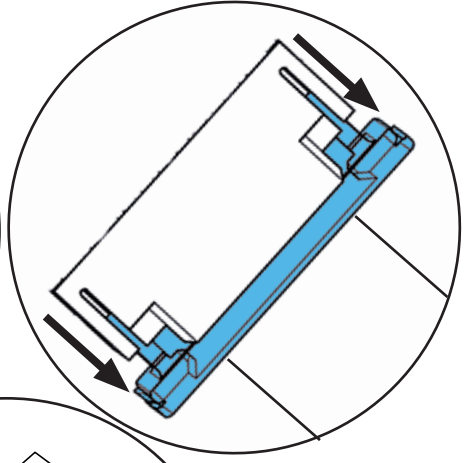
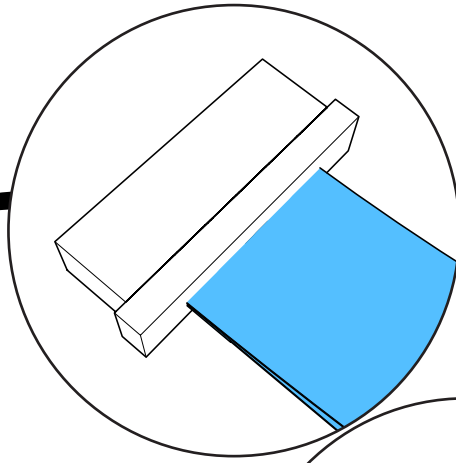
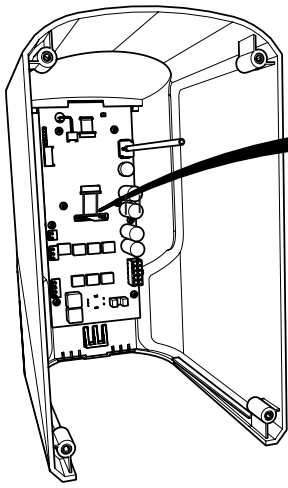
6.



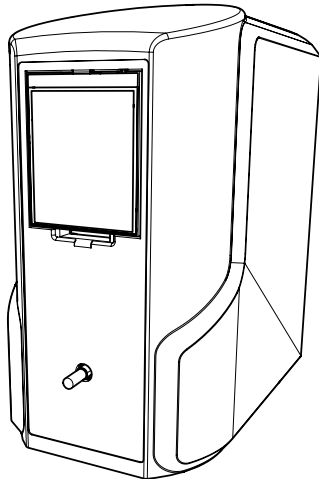
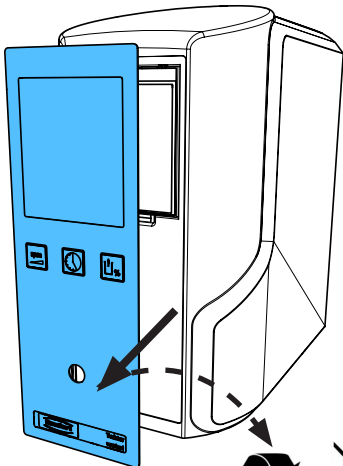
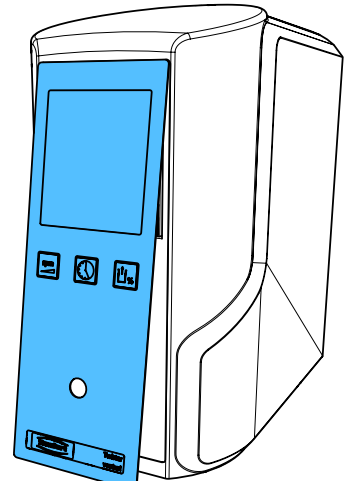
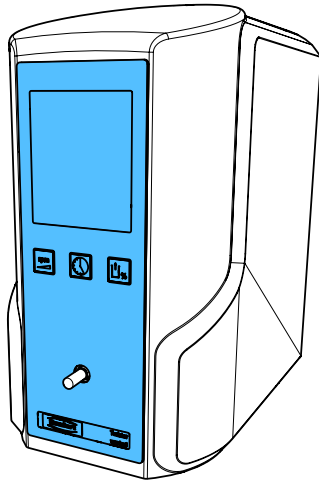
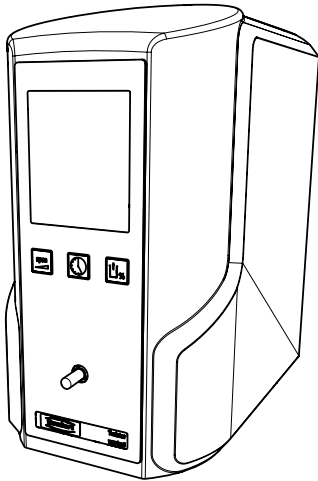
7.



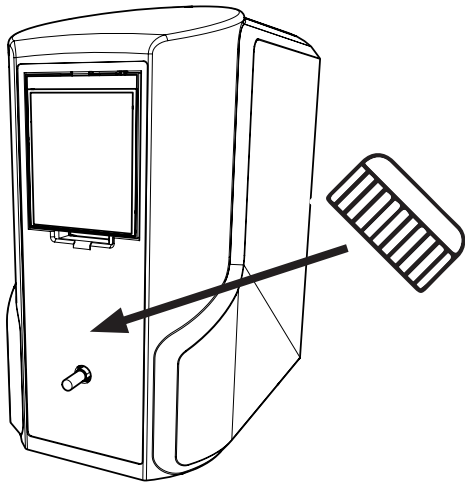
8.



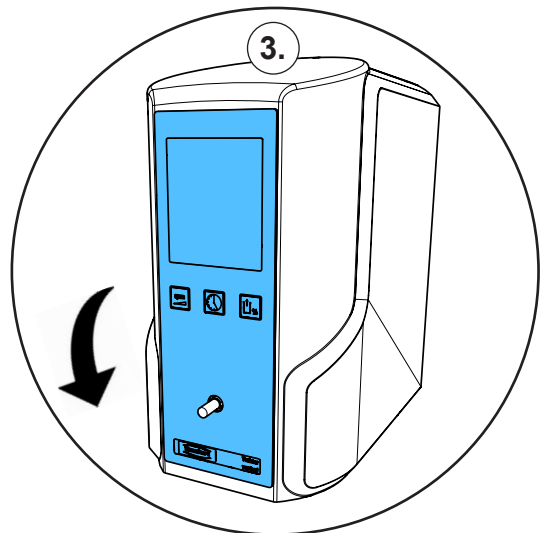
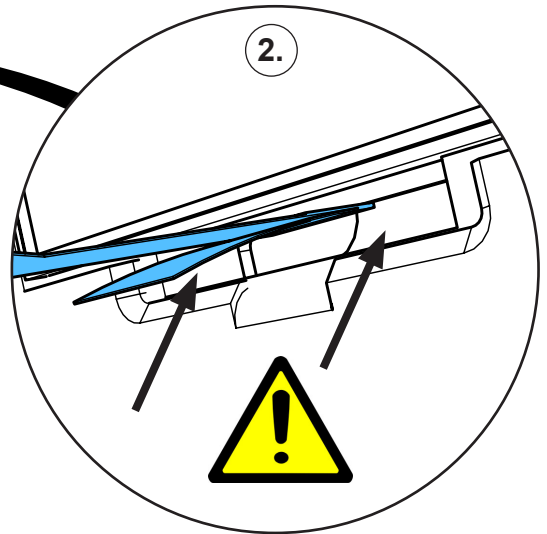
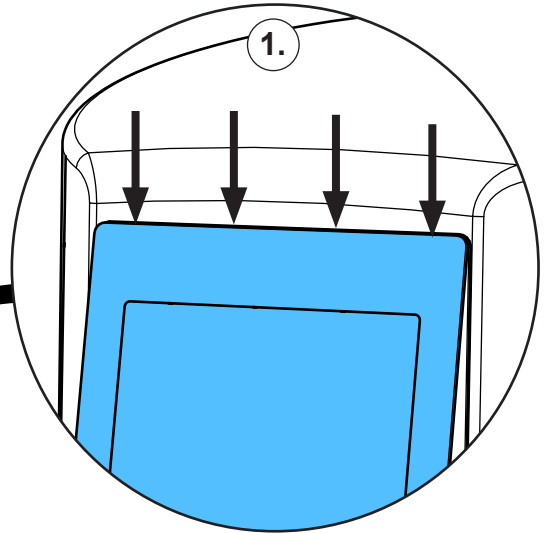
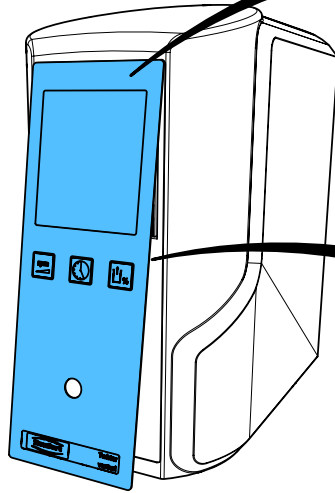
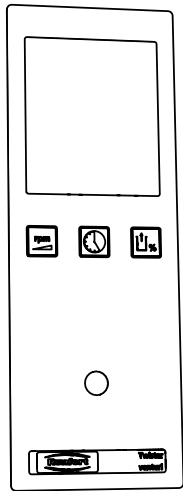
9.



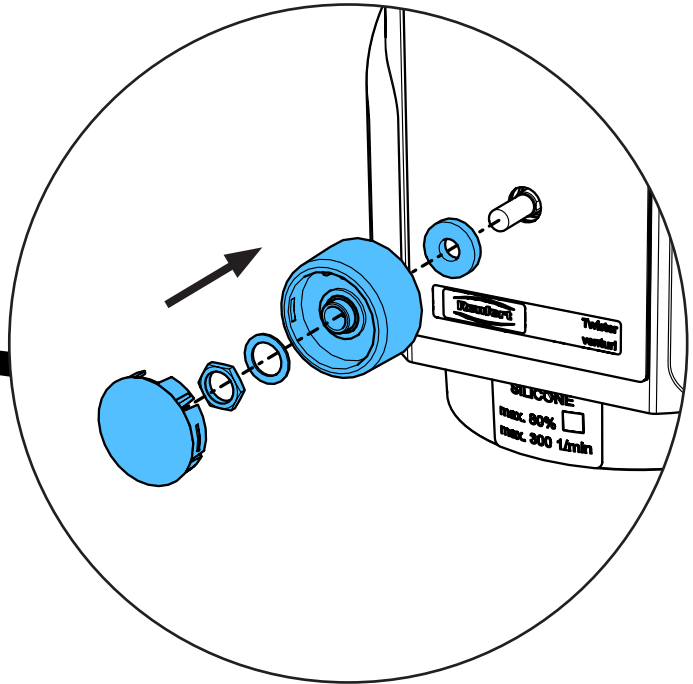
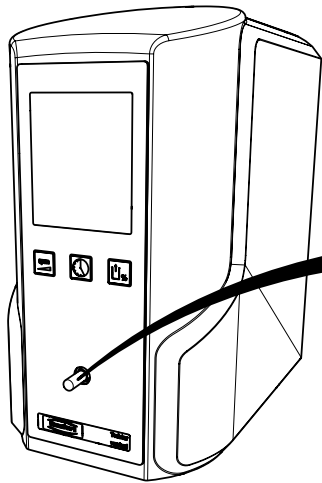
10.



11.



12.



13.

