



making work easy



- de
- en
- fr
- it
- es
- pt
- tr
- ru
  
- zh
- ja
- ko
- ar

# AUTO spin

Quick Start Guide

Made in Germany

21-6861 29112022

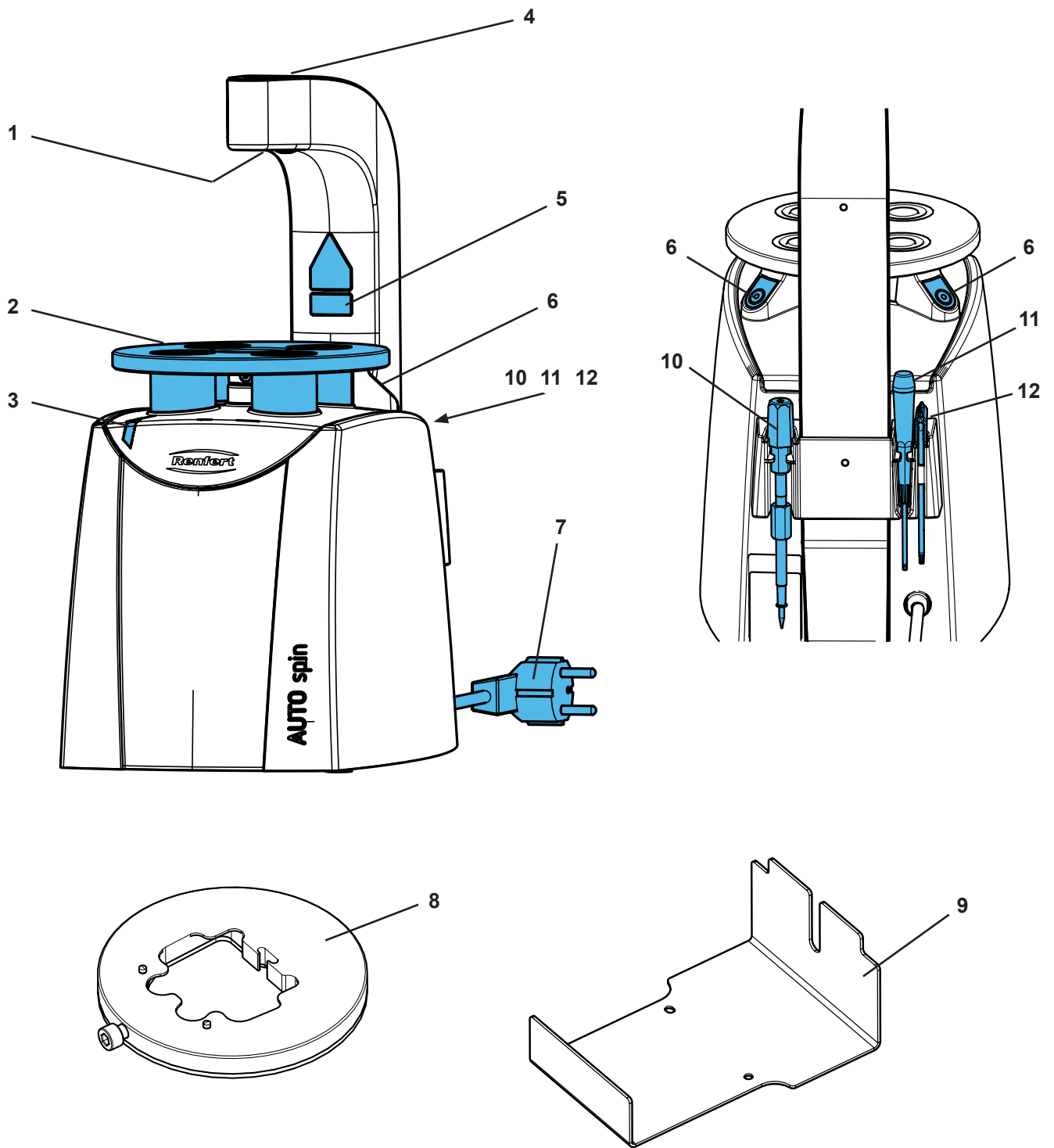


Fig. 1

# Introduction

Ce guide de démarrage contient des informations relatives à l'utilisation de l'appareil et la sécurité. Les informations détaillées sur l'appareil figurent dans le mode d'emploi téléchargeable sur notre site Internet [www.renfert.com/p915](http://www.renfert.com/p915).

Y entrer le numéro d'article suivant : 18600000.



fr

## Symboles utilisés

Les symboles utilisés dans ce guide de démarrage ou apposés sur l'appareil ont les significations suivantes :



**Danger**

**Risque immédiat de blessures graves. Tenir compte de la documentation d'accompagnement !**



**Tension électrique**

**Dangers liés à la présence d'une tension électrique.**



**Laser**

**Ne pas regarder dans le faisceau laser.**



**Attention**

**Avertissements dont la non-observation peut entraîner un endommagement de l'appareil.**



**Remarque**

**Informations utiles facilitant l'utilisation de l'appareil.**



**L'appareil est conforme aux normes européennes en vigueur.**



**Ce produit est conforme à la législation britannique en vigueur.**

**Voir la déclaration de conformité UKCA sur Internet à l'adresse suivante [www.renfert.com](http://www.renfert.com).**



**L'appareil est soumis à la directive européenne 2002/96/CE (directive WEEE).**

Les autres symboles seront présentés au fur et à mesure de leur apparition.

## Sécurité

### Utilisation conforme

L'appareil est un composant système pour la confection de modèles dentaires fractionnés avec une plaque en résine en tant que support de base. L'appareil sert à forer des trous coniques dans ces plaques en résine POM.

### Utilisation non conforme

N'utiliser que des plaques en résine POM. L'appareil ne convient pas pour le perçage de plaques en résine PMMA (plexiglas) ou autres matériaux. L'appareil ne convient pas pour le perçage de plâtre.

### Indications de dangers et avertissements



#### Remarques générales

- ▶ Si l'appareil n'est pas utilisé conformément au présent guide de démarrage, la protection prévue n'est plus garantie.
- ▶ L'appareil doit impérativement être utilisé avec un câble secteur doté d'une fiche secteur correspondant aux normes spécifiques du pays correspondant. Toute transformation éventuellement nécessaire doit impérativement être effectuée par un spécialiste en électrotechnique.
- ▶ L'utilisation de l'appareil n'est autorisée que si les données inscrites sur la plaque signalétique correspondent à celles du réseau de tension régional.
- ▶ L'appareil doit impérativement être branché sur des prises de courant raccordées à un système de conducteur de protection.
- ▶ La fiche secteur doit être d'accès facile.
- ▶ Avant de procéder à toute intervention sur les éléments électriques, débrancher l'appareil.
- ▶ Le respect des prescriptions nationales concernant l'exploitation et le contrôle de sécurité périodique des appareils électriques relève de la responsabilité de l'exploitant. En Allemagne : prescription DGUV 3 de l'assurance allemande contre les accidents (DGUV), en relation avec la norme VDE 0701-0702 de la fédération allemande des industries de l'électrotechnique et de l'électronique.
- ▶ Vérifier régulièrement l'absence de détériorations (telles que pliures, fissures, porosité) ou de signes de vieillissement sur les câbles de raccordement (par ex. câble secteur), les tuyaux et le

boîtier (par ex. film recouvrant les touches). Les appareils présentant des défauts ou dont les câbles de raccordement, les tuyaux ou le boîtier sont endommagés ne doivent plus être utilisés !

- ▶ Les appareils endommagés doivent être immédiatement mis hors service. Débrancher la fiche secteur et prendre des mesures afin d'empêcher toute remise en service. Envoyer l'appareil pour réparation !
- ▶ Respecter les directives nationales de prévention des accidents !
- ▶ Vous trouverez des informations sur REACH et SVHC sur notre site internet [www.renfert.com](http://www.renfert.com) dans la section Service.

### Informations spécifiques

- ▶ Attention ! Rayonnement laser ! Laser de classe 2 ! Ne pas regarder directement dans le faisceau ! Ne pas regarder dans le faisceau réfléchi par des surfaces réfléchissantes.
- ▶ Ne jamais toucher le foret tant que l'appareil est alimenté en tension. Risque de blessure en cas de démarrage inopiné de l'appareil !
- ▶ Attacher les cheveux longs et ne pas porter de vêtements amples ou ouverts lors du travail avec l'AUTO spin. Ils risquent de se faire happer et enrouler et de causer ainsi des blessures.
- ▶ Ne pas toucher le foret en rotation.
- ▶ N'utiliser l'appareil que si le support de plaque est mis en place et que celui-ci est muni d'une plaque en résine. Risque de blessure par le foret en rotation.
- ▶ Ne pas mettre la / les main(s) sous la table de forage pendant le fonctionnement de l'appareil, risque d'écrasement.
- ▶ Ne pas mettre la / les main(s) entre le porte-foret et la table de forage pendant le fonctionnement de l'appareil, risque d'écrasement. Risque de blessure par le foret en rotation.

### Personnel autorisé

L'utilisation et la maintenance de l'appareil sont réservées à un personnel instruit.

L'appareil ne peut être utilisé par des personnes qui, en raison d'un handicap physique, sensoriel ou mental, ne sont pas en mesure d'utiliser l'appareil en toute sécurité.

## Description du produit

### Composants et éléments fonctionnels

Voir Fig. 1 (sur la couverture)

- |   |  |    |   |
|---|--|----|---|
| 1 | Laser de visée                           | 7  | Câble secteur avec fiche secteur                                  |
| 2 | Table de forage avec aimants de maintien | 8  | Support de plaque   |
| 3 | Indicateur d'état de fonctionnement      | 9  | Support d'empreinte   |
| 4 | Ouverture pour le Level Controller       | 10 | Level Controller  |
| 5 | Avertissement laser                      | 11 | Outil de réglage pour la profondeur de forage (tournevis Torx T5) |
| 6 | Touche de commande droite / gauche       | 12 | Outil pour la fixation du foret                                   |

(clé coudée Torx T10)

### Étendue de la livraison

- |   |  |                            |   |
|---|--|----------------------------|---|
| 1 | AUTO spin                              | forage (tournevis Torx T5) |   |
| 1 | Foret                                  | 1                          | Outil pour la fixation du foret (clé coudée Torx T10) |
| 1 | Support de plaque                      | 1                          | Jeu d'autocollants laser                              |
| 1 | Support d'empreinte                    | 1                          | Guide de démarrage                                    |
| 1 | Level Controller                       | 1                          | Instructions visuelles pour le système AUTO spin      |
| 1 | Outil de réglage pour la profondeur de |                            |   |

## Mise en service

### Déballage

⇒ Vérifier qu'il ne manque rien à la livraison (voir « Étendue de la livraison »).

### Installation

⇒ Installer l'appareil sur un support plan et solide.



**Ne pas saisir l'appareil au niveau du bras laser pour le soulever ou le porter.**

## Remplacement de l'autocollant « Avertissement laser »

⇒ Détacher l'autocollant d'avertissement laser dans la langue locale du support d'autocollants et le coller sur l'avertissement existant (5).

## Raccordement électrique

⇒ Dérouler le câble secteur et brancher la fiche secteur dans la prise de courant du bâtiment.

## Mise en position de départ

Si le moteur de forage ne se trouve pas en position de départ, ceci est détecté et affiché après le branchement de la fiche secteur :

Dans ce cas :

◆ l'indicateur d'état de fonctionnement (3) clignote.

⇒ Appuyer sur les deux touches de commande (6) et les maintenir enfoncées.

◆ Le moteur de forage se déplace lentement jusqu'à la position de départ.

◆ Dès que la position de départ a été atteinte, le moteur s'arrête et l'indicateur d'état de fonctionnement reste allumé.

## Utilisation

### Mise en marche / à l'arrêt

L'appareil est mis en marche et à l'arrêt en appuyant sur l'une des touches de commande (6).

⇒ Mettre l'appareil en marche, appuyer brièvement sur une touche de commande.

⇒ Éteindre l'appareil, appuyer pendant env. 2 secondes sur une touche de commande.

### Auto Off

L'appareil comprend de plus un dispositif de coupure automatique. Lorsque l'appareil n'est pas utilisé pendant 3 mn, il s'éteint automatiquement.

### Level Controller

Le Level Controller (10) permet de planifier de manière fiable le modèle fini.

- Pas de collisions entre le pin et l'empreinte.
- Pas d'arcades dentaires irrégulières ou trop hautes.

La course de la pointe du Level Controller correspond à une longueur de pin de 14 mm.

Pour l'utilisation, consulter les instructions visuelles fournies avec le système AUTO spin.

### Forage

⇒ Avant le forage, exécuter les opérations requises pour la confection du modèle conformément aux instructions visuelles du système AUTO spin jointes.

⇒ Positionner l'unité préparée (support de plaque et d'empreinte avec empreinte et plaque en résine) sur la table de forage.

⇒ L'orienter de manière à ce que le laser de visée indique sur l'empreinte la position souhaitée du trou pour le pin.

⇒ Pour déclencher le processus de forage, appuyer simultanément sur les deux touches de commande (6).

◆ Les aimants de maintien fixent le support de plaque à la position souhaitée.

◆ Le moteur de forage démarre et perce la plaque en résine par le bas.

◆ Le moteur de forage retourne à sa position de départ et s'arrête.

◆ Les aimants de maintien relâchent le support de plaque.



#### Attention

**Risque de rupture du foret.**

- ▶ Lors de l'orientation du laser de visée, veiller absolument à ne pas viser/percer le support de plaque ni le disque en métal de plaque en résine.
- ▶ En cas de réutilisation de la plaque en résine, veiller à respecter un écart suffisant par rapport aux trous existants.



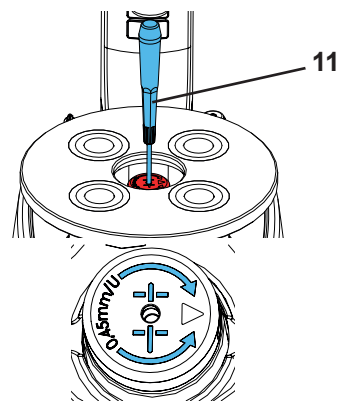
**Enlever régulièrement les copeaux de résine qui adhèrent au foret.**



**Enlever les copeaux de résine de la table de forage.**

## Réglage de la profondeur de forage

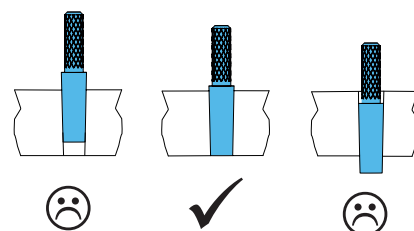
- ⇒ Éteindre l'appareil et le débrancher du secteur.
- ⇒ Retirer le foret (voir chap. « Remplacement du foret »).
- ⇒ Introduire par le haut l'outil de réglage de la profondeur de forage (11) dans le porte-foret et régler la vis de butée intégrée :
- ⇒ rotation vers la gauche
  - ♦ Le diamètre du trou s'agrandit.
  - ♦ Le pin s'insère plus profondément dans la plaque en résine.
- ⇒ rotation vers la droite
  - ♦ Le diamètre du trou diminue.
  - ♦ Le pin s'insère moins profondément dans la plaque en résine.



**Un tour complet de la vis de butée permet de modifier la profondeur de forage de 0,45 mm.**



**Le réglage est considéré praticable lorsque le pin inséré affleure la plaque en résine lorsque la pression souhaitée est appliquée.**



## Nettoyage / Maintenance



L'appareil ne contient aucune pièce exigeant une maintenance.

### Nettoyage

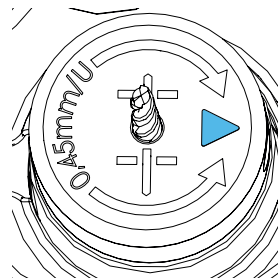
- ⇒ N'utiliser qu'un chiffon humide pour nettoyer les surfaces extérieures de l'appareil.
- ⇒ Enlever régulièrement les copeaux de résine.



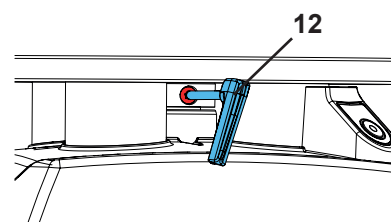
**Ne pas utiliser de produits de nettoyage abrasifs ou contenant des solvants.**

### Remplacement du foret

- ⇒ Éteindre l'appareil et le débrancher du secteur.
- ⇒ Tourner le porte-foret avec les doigts jusqu'à ce que le repère sur le porte-foret soit tourné vers le côté.
- ⇒ À l'aide de la clé coudée (12), desserrer la vis de fixation jusqu'à ce que le foret bouge (env. 1/2 tour).
- ⇒ Retirer le foret par le haut.
- ⇒ Insérer un foret neuf.
- ⇒ Resserrer fermement la vis de fixation.



**Visser la vis jusqu'en butée et la serrer d'env. 1/8 de tour.**



### Pièces de rechange

Les pièces de rechange et les pièces soumises à une usure naturelle figurent dans le catalogue des pièces de rechange qui est disponible sur le site Internet [www.renfert.com/p918](http://www.renfert.com/p918). Y entrer le numéro d'article suivant : 18600000.

Les pièces exclues des droits à la garantie (pièces soumises à une usure naturelle et consommables) sont repérées dans le catalogue des pièces de rechange.

Le numéro de série, la date de fabrication et la version de l'appareil sont indiqués sur la plaque signalétique de l'appareil.



## Consignes d'élimination



Dans l'Union européenne, il est interdit de jeter les appareils munis de ce symbole dans les déchets municipaux non triés.

Se renseigner sur l'élimination prescrite par la loi auprès des autorités locales.