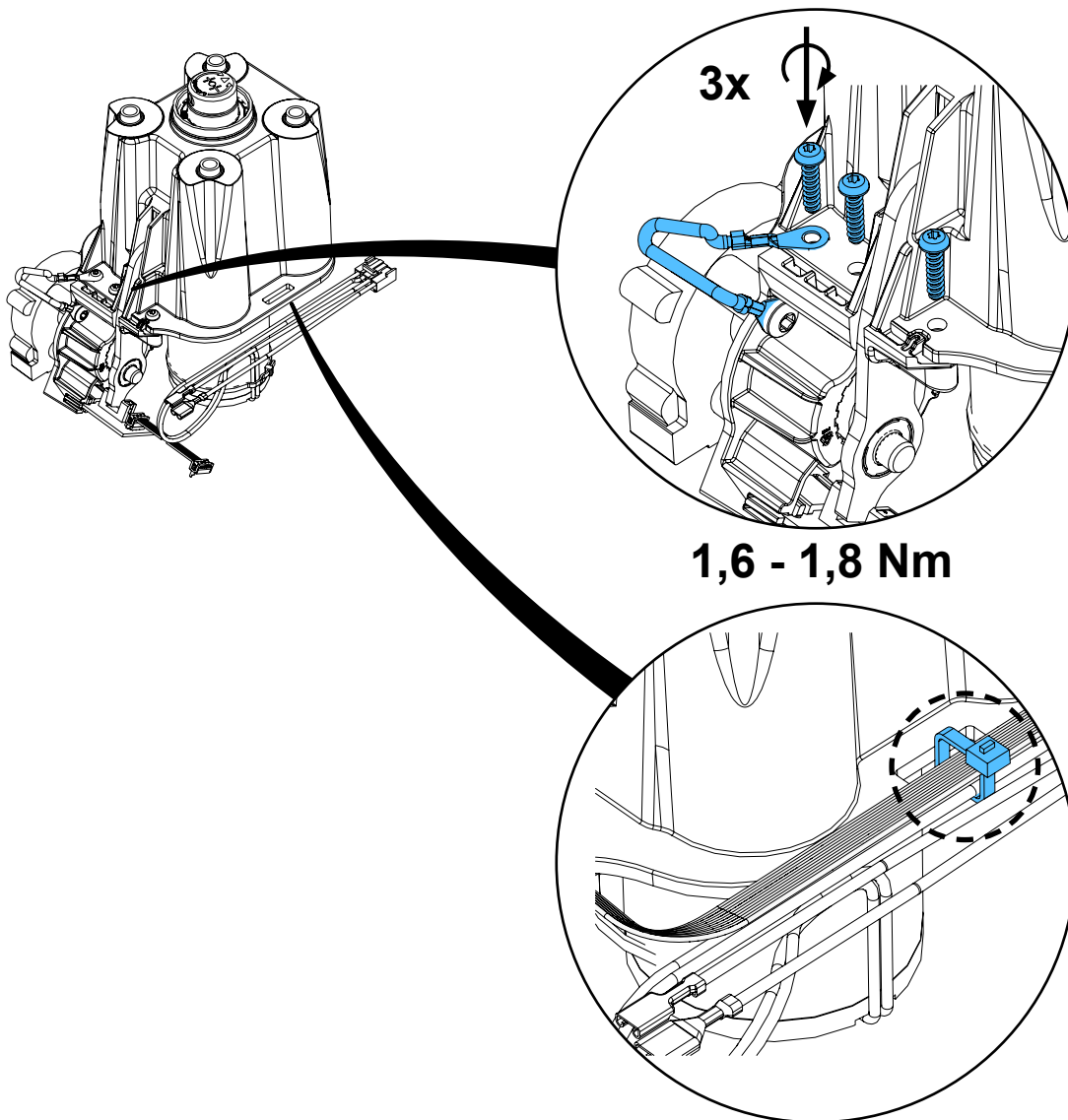
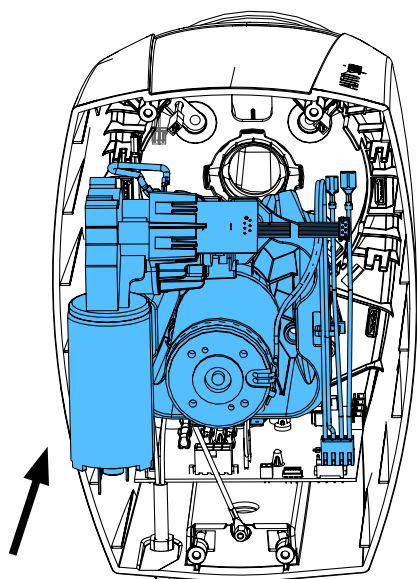


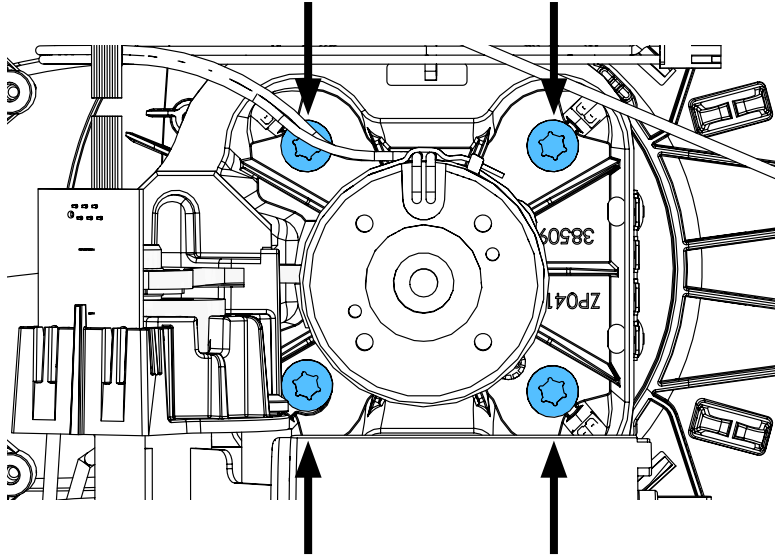
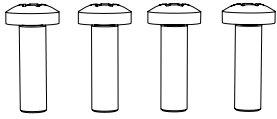
16.



17.



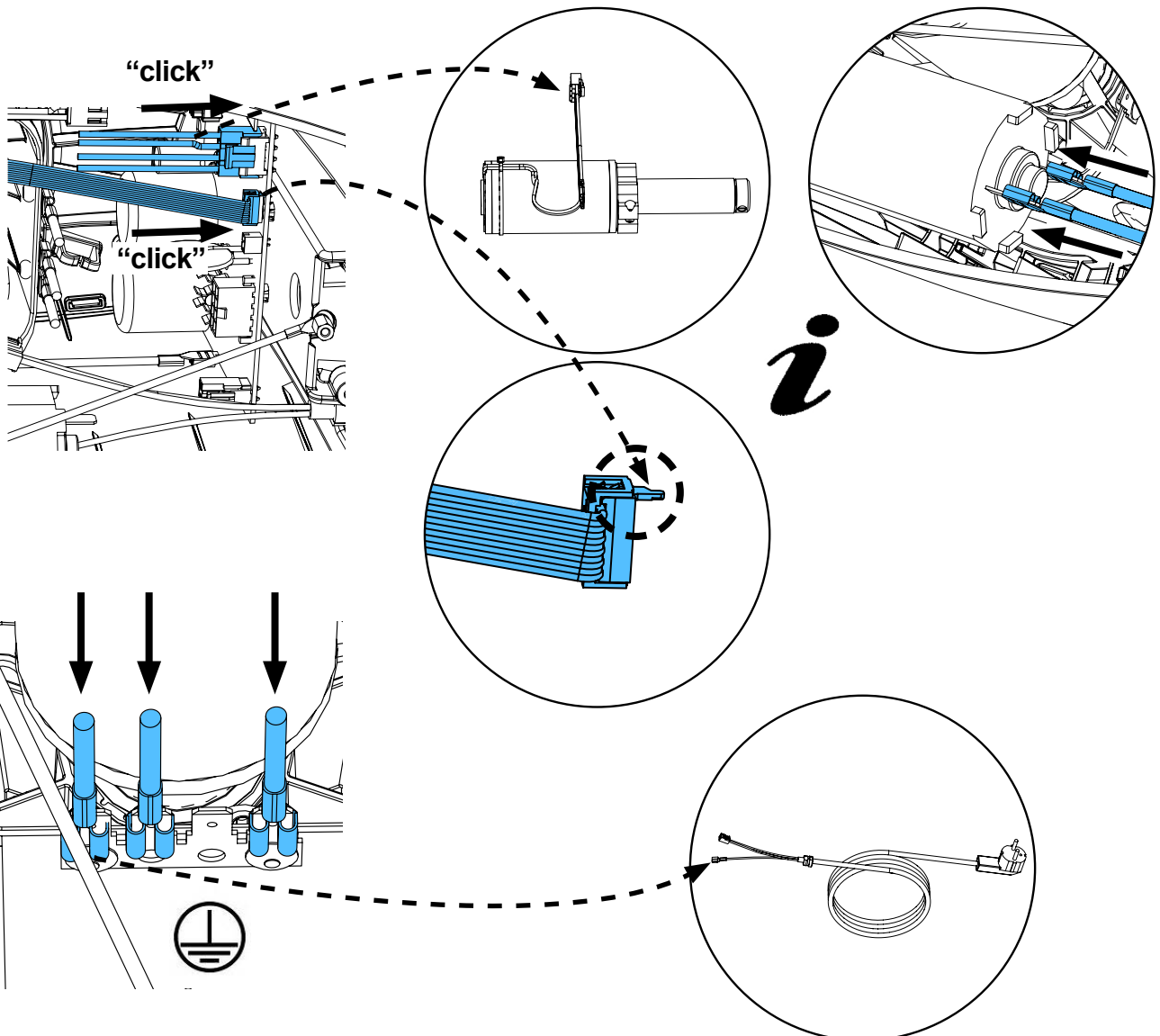
18.



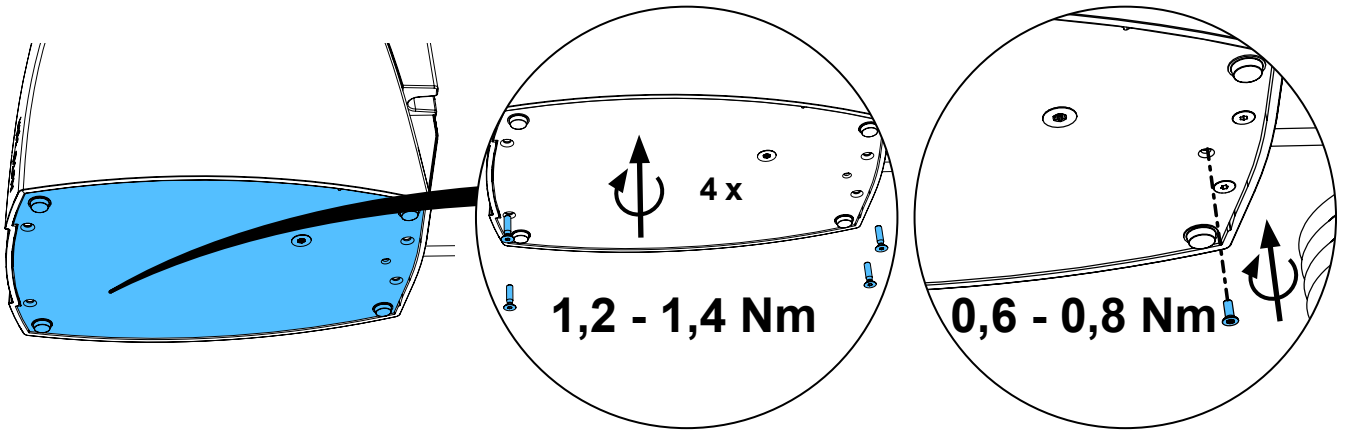
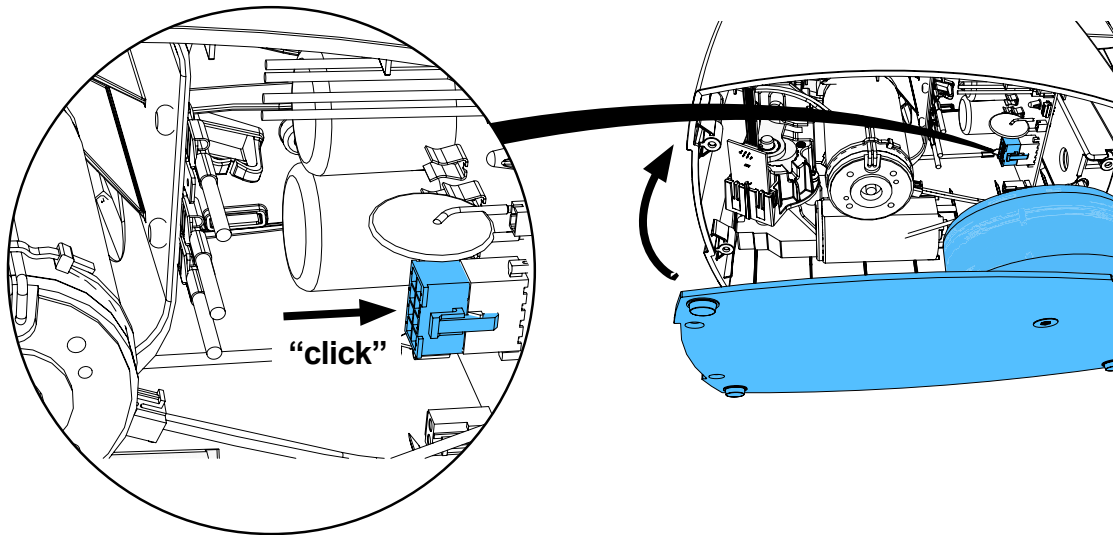
4x

2,5 - 3,0 Nm

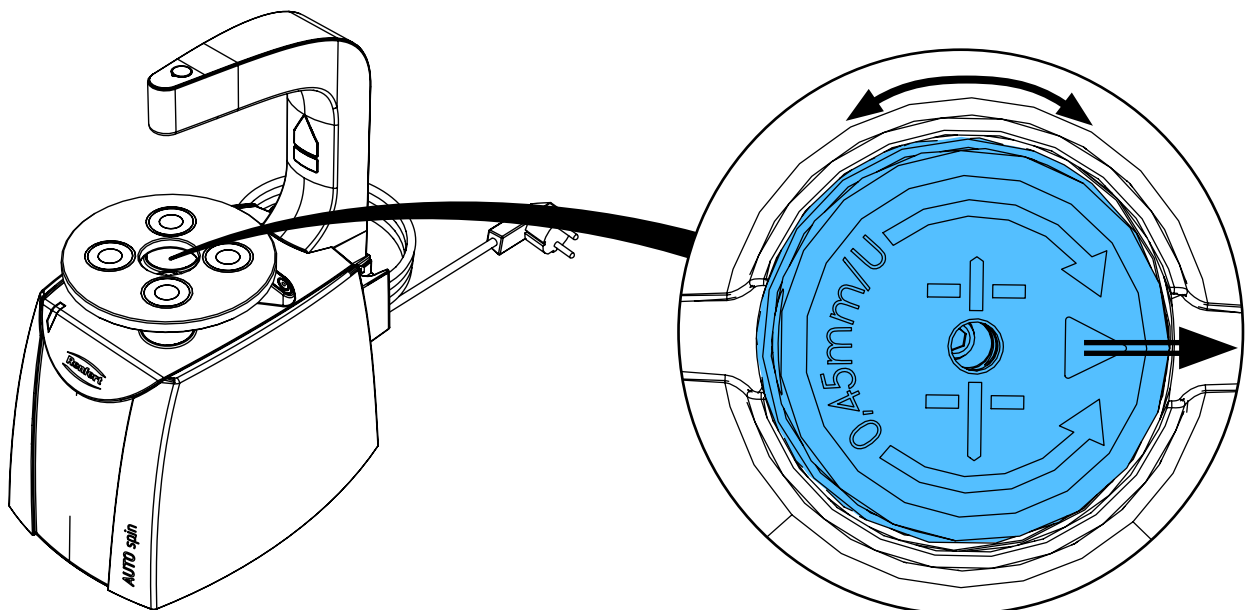
19.



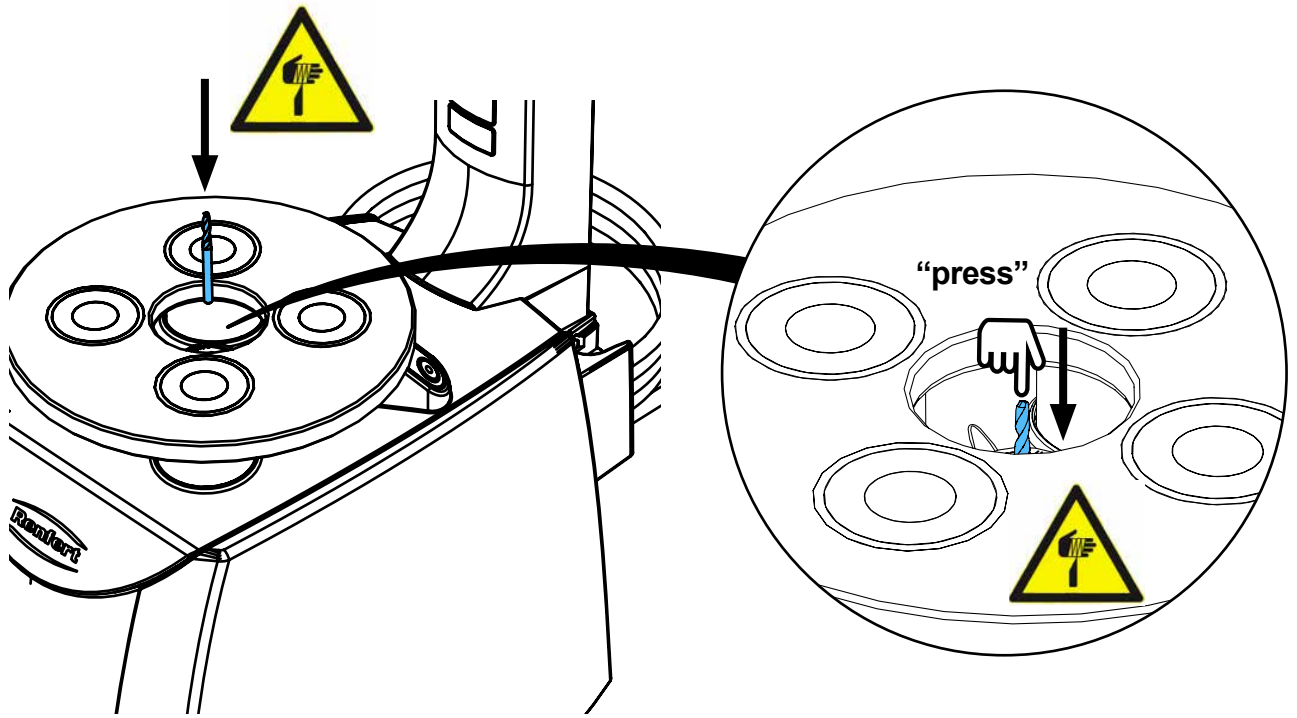
20.



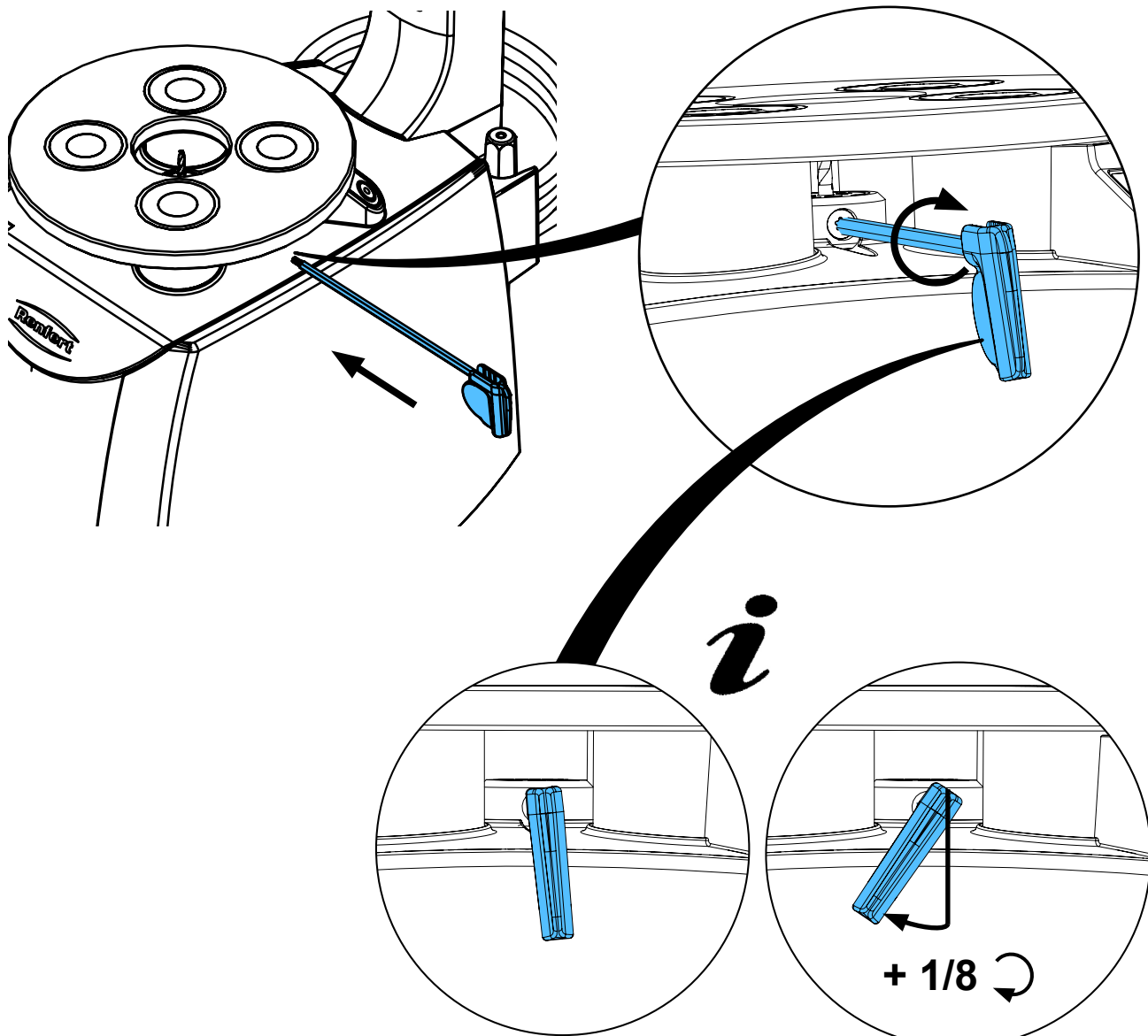
21.



22.



23.



i

24.



Schutzleiterprüfung durchführen: siehe am Ende der „Service Instructions“.

Performing the protective conductor test: see at the end of the “Service instructions”.

Pour vérifier le conducteur de protection: voir à la fin des “Instructions de service”.

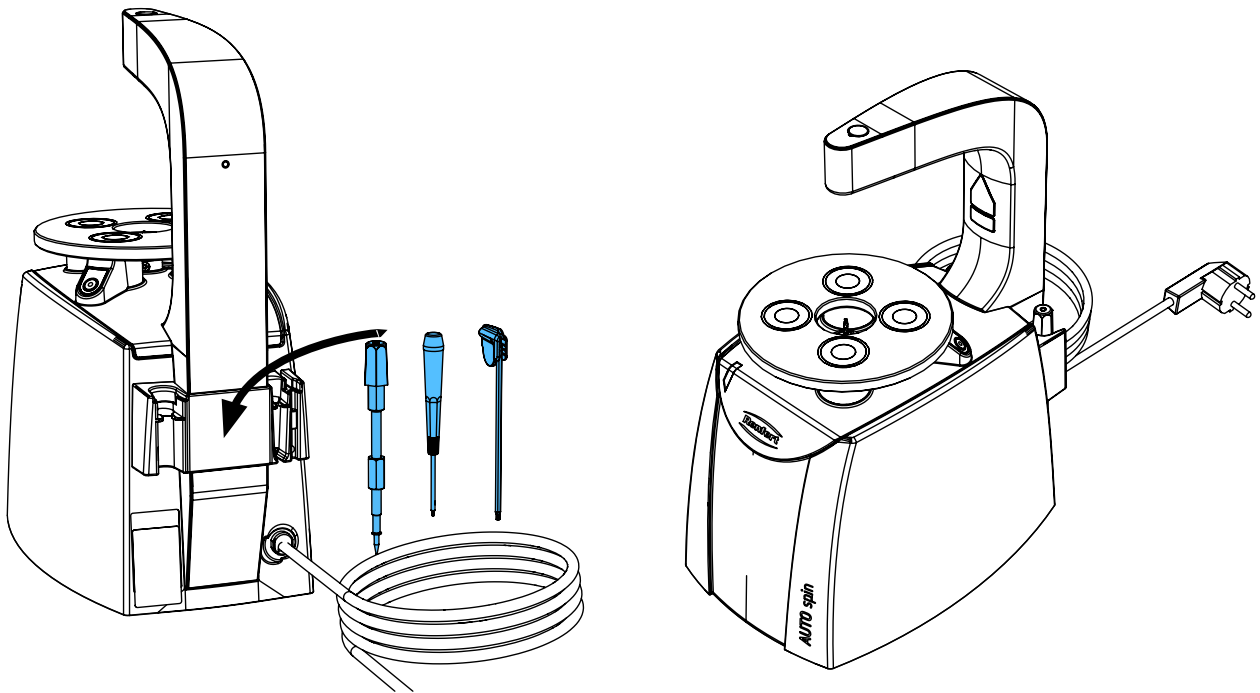
Per la verifica del conduttore di terra: vedere alla fine delle “Istruzioni di servizio”.

Realizar la prueba del conductor de protección: véase al final de las “Instrucciones de servicio”.

Выполнить проверку защитного провода: см. в конце „Инструкции по обслуживанию“.



25.

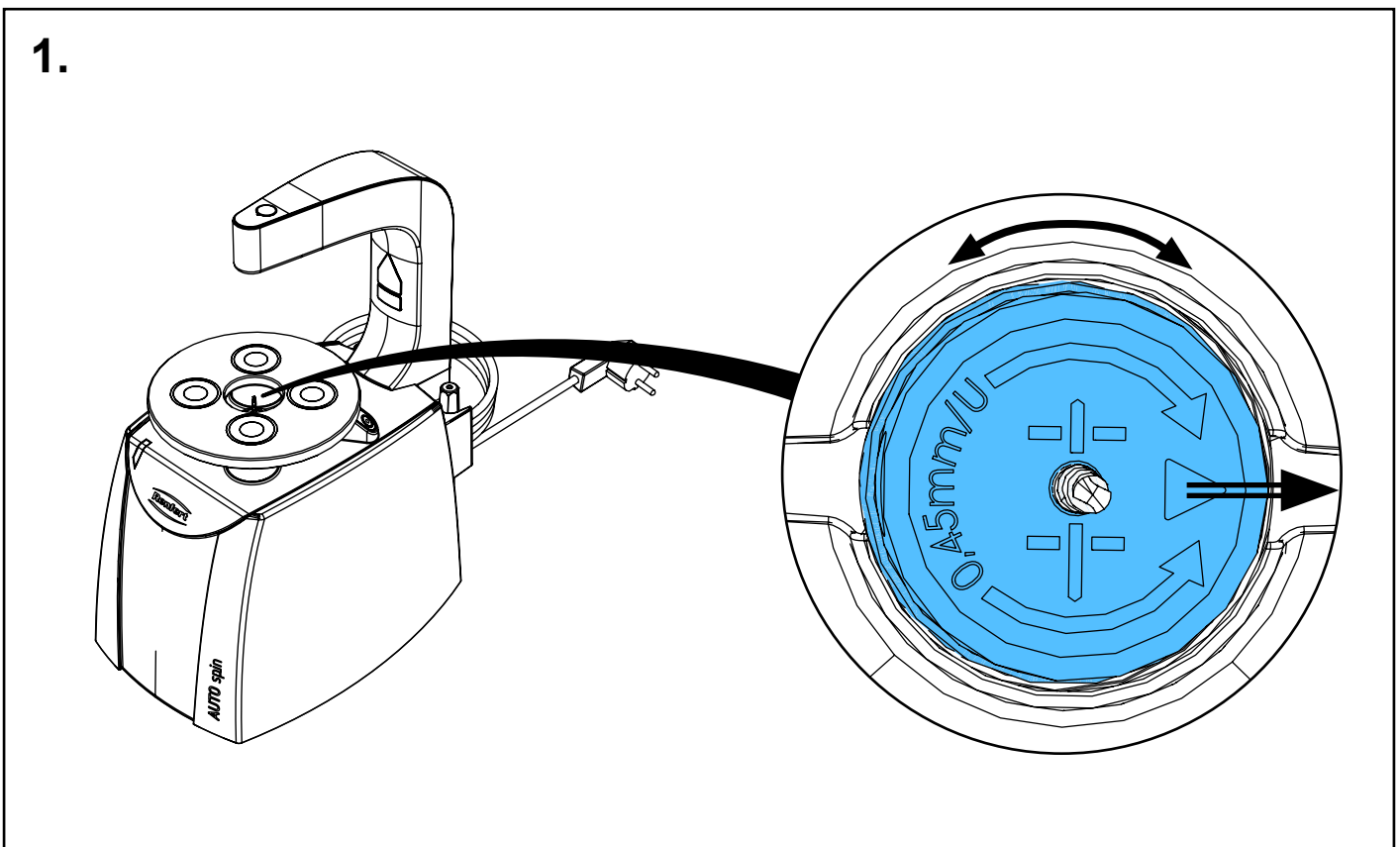
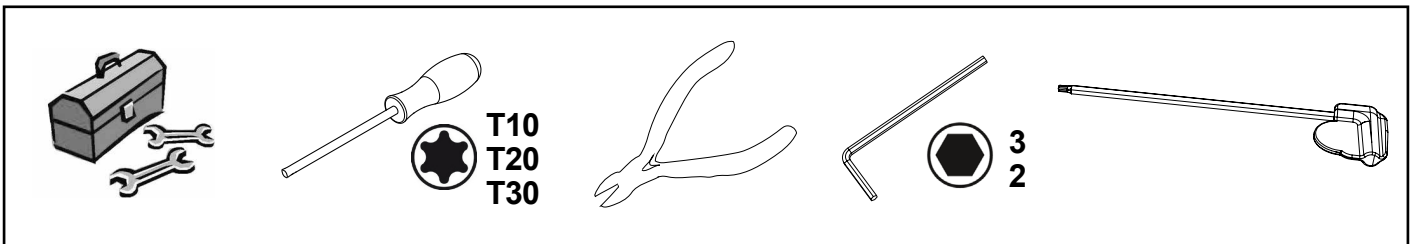
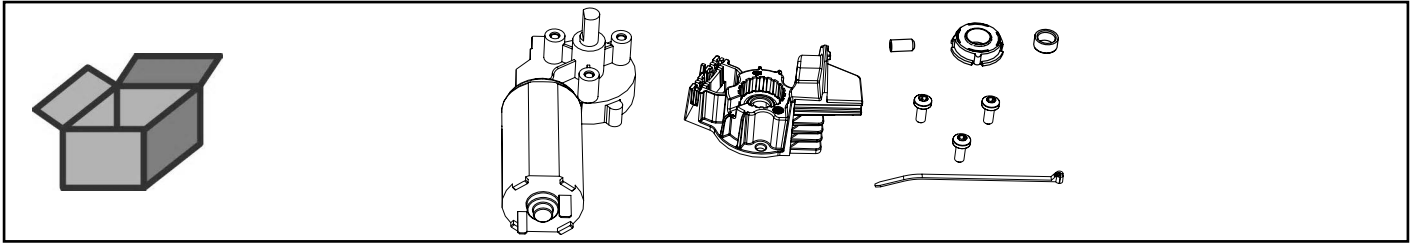




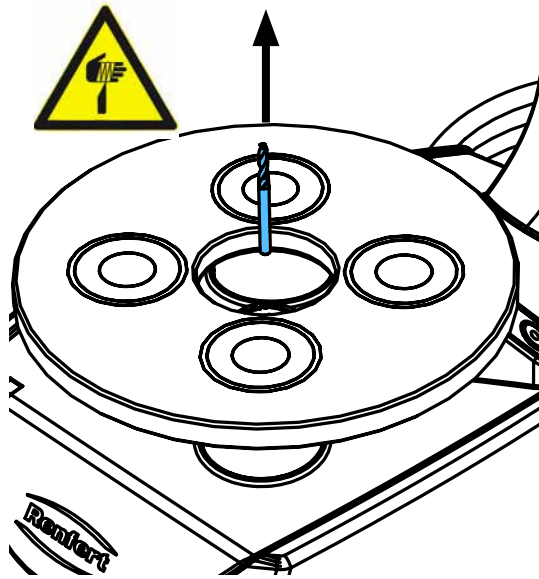
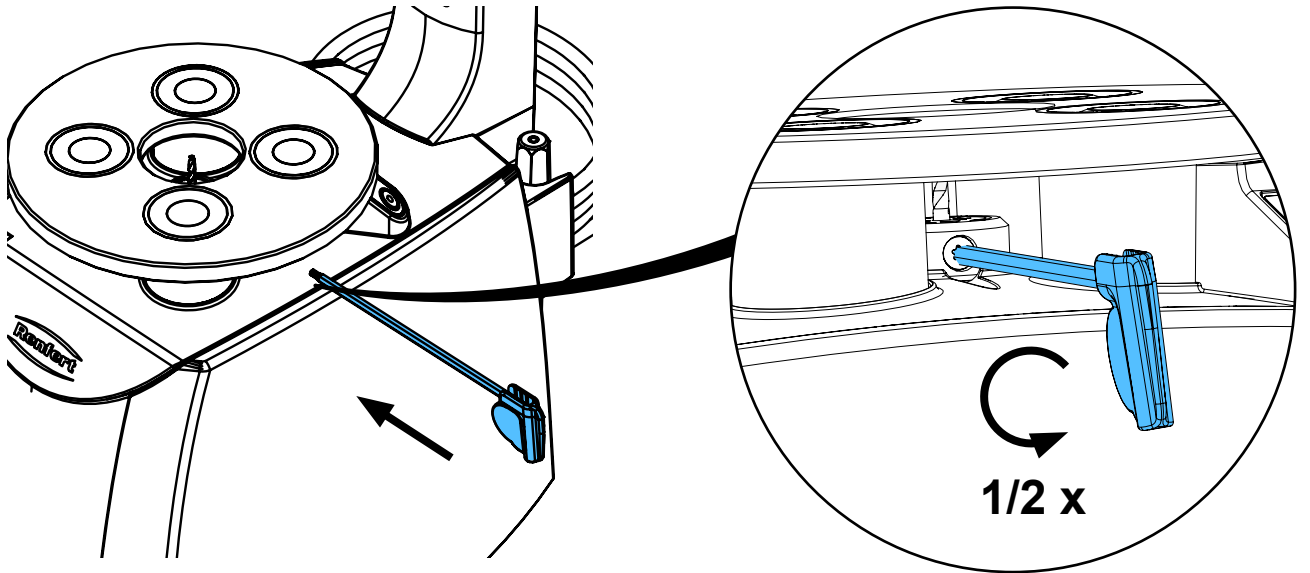
making work easy

90003 7009

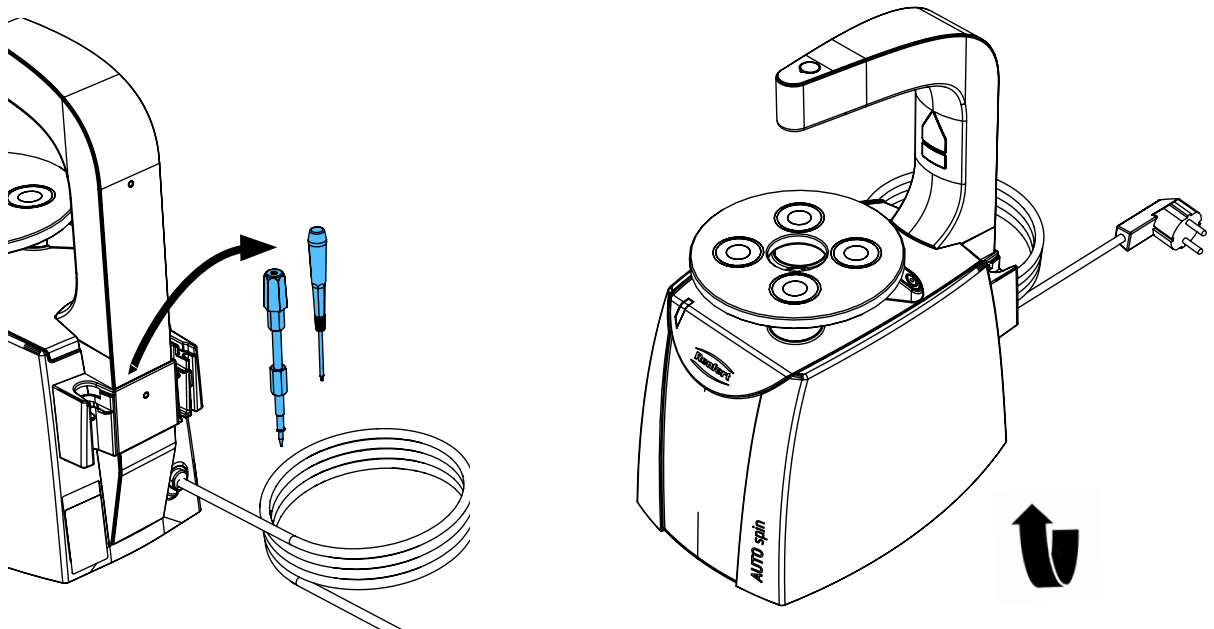
Hub-Getriebemotor • Gear / lifting motor • Motoréducteur d'élévation • Motoriduttore di sollevamento • Motorreductor elevador • Подъемный мотор-редуктор



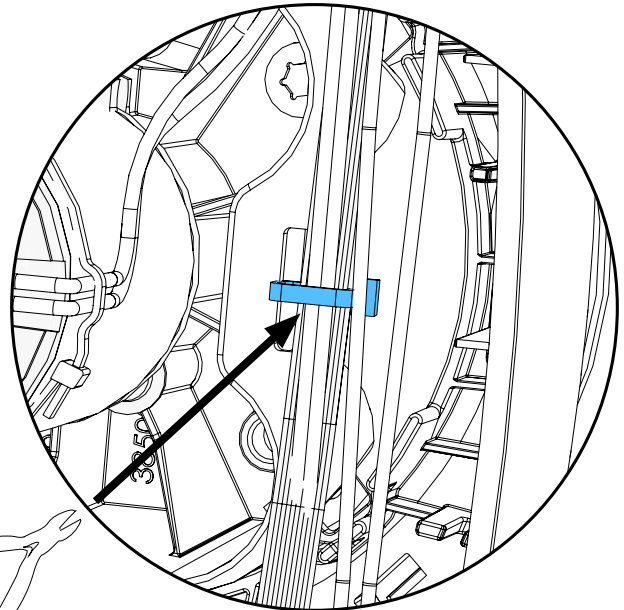
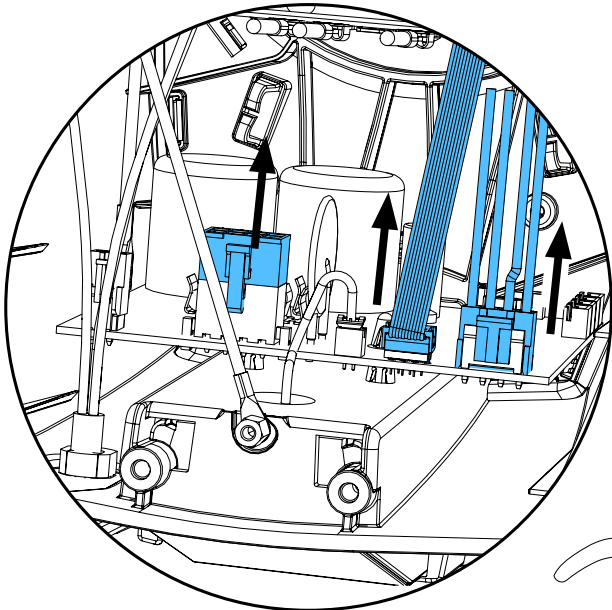
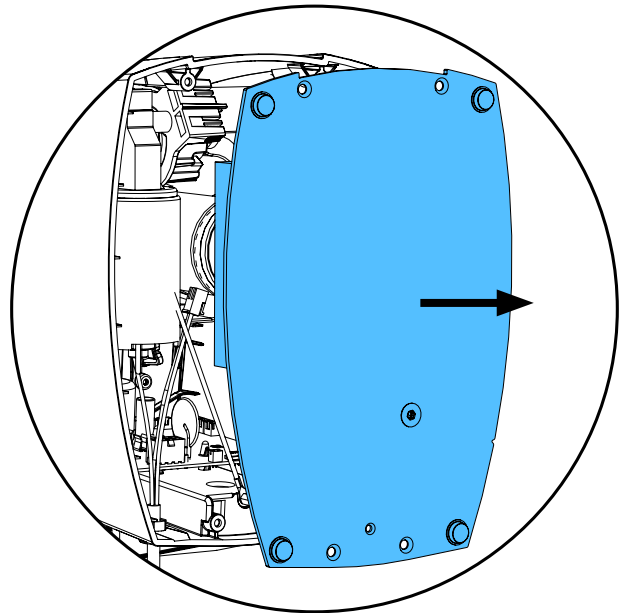
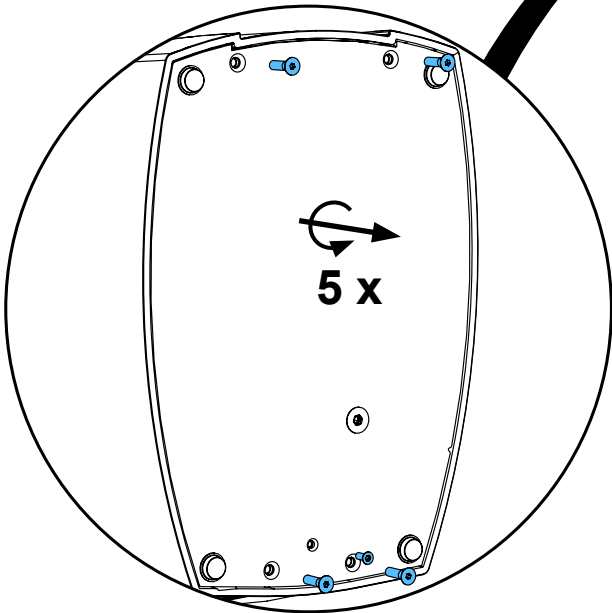
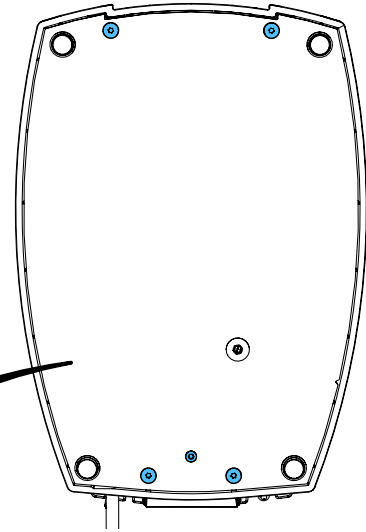
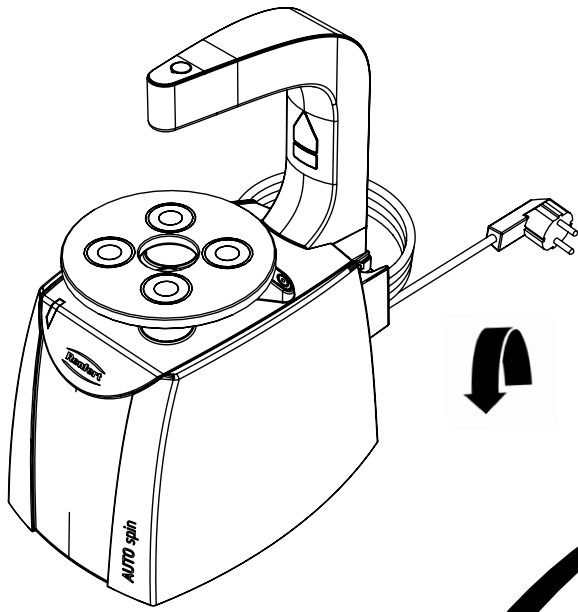
2.

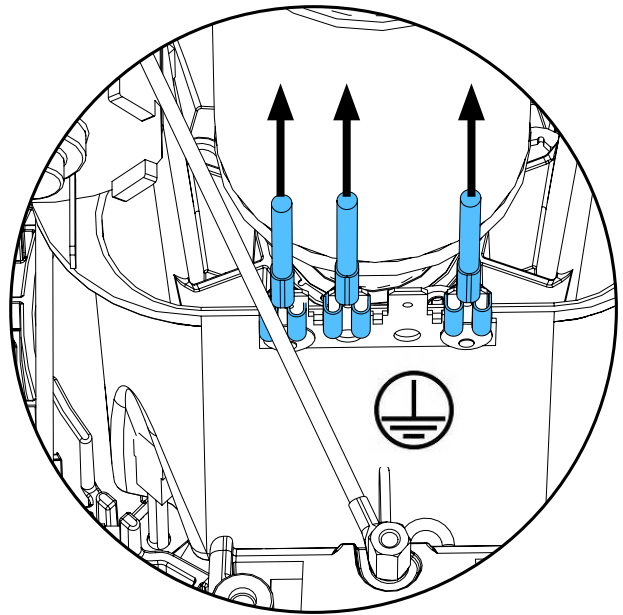
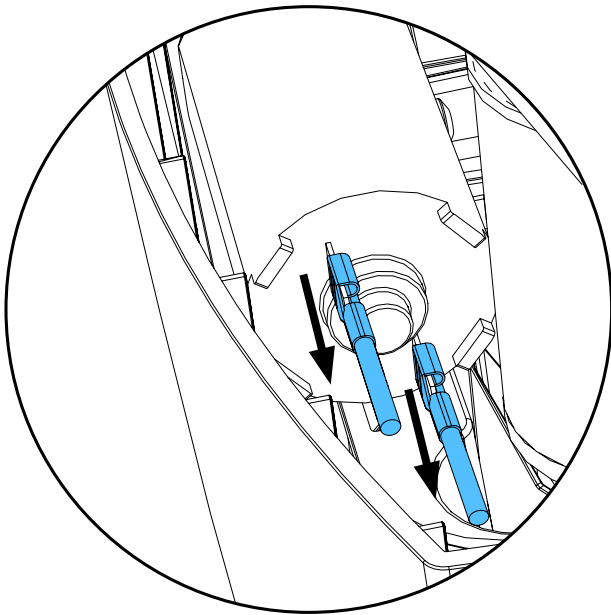


3.

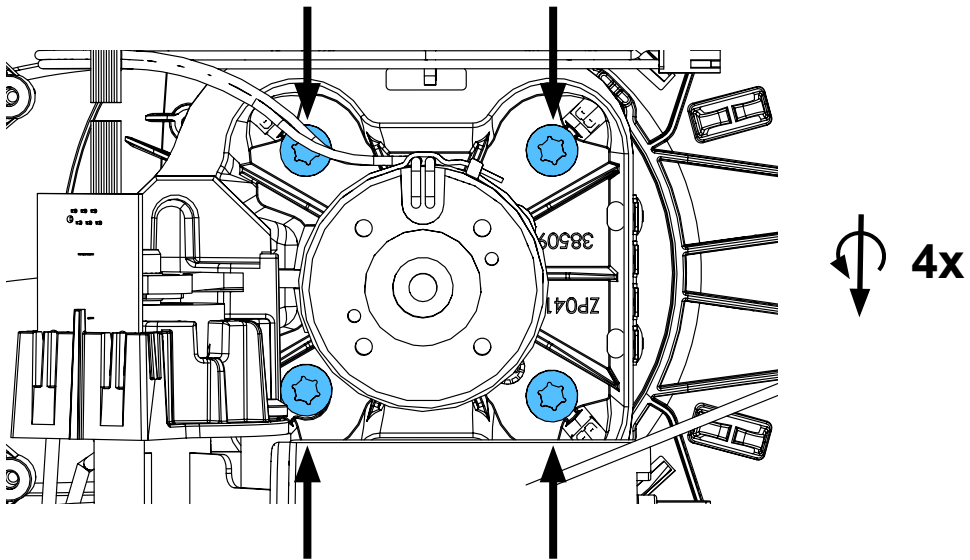


4.

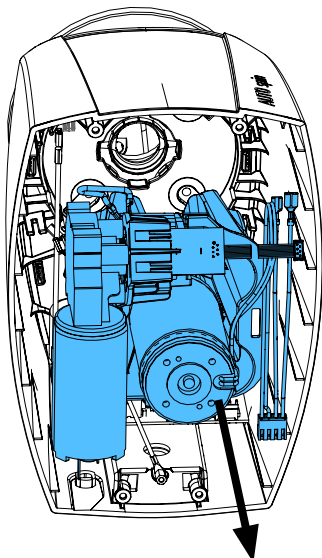




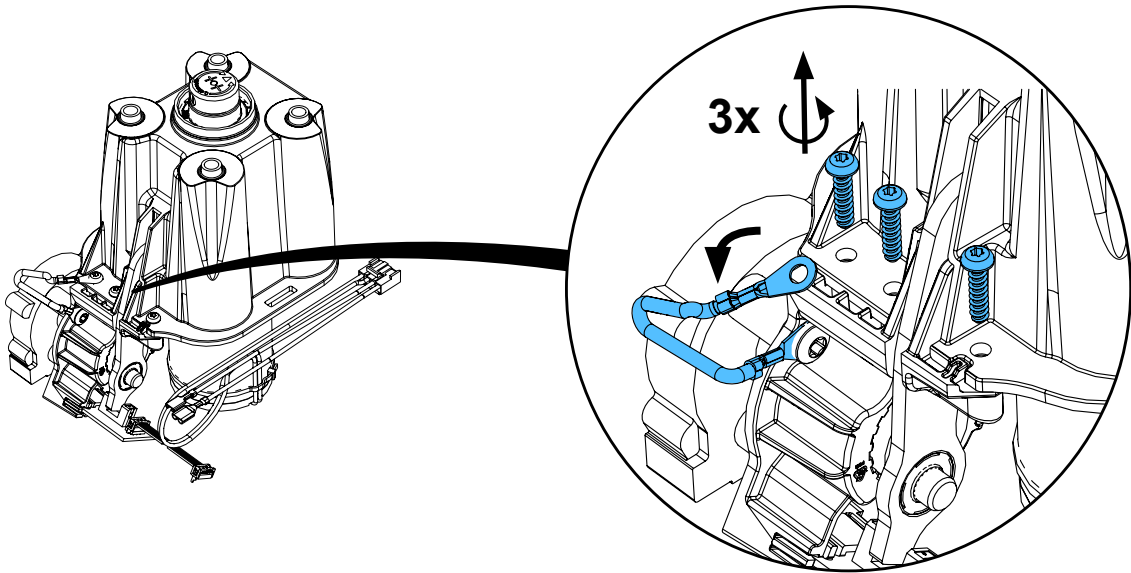
5.



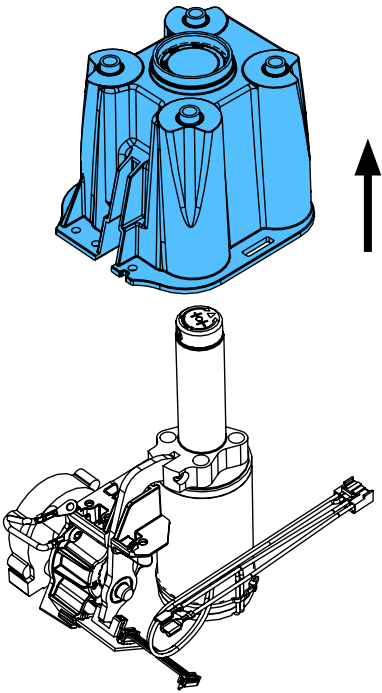
6.



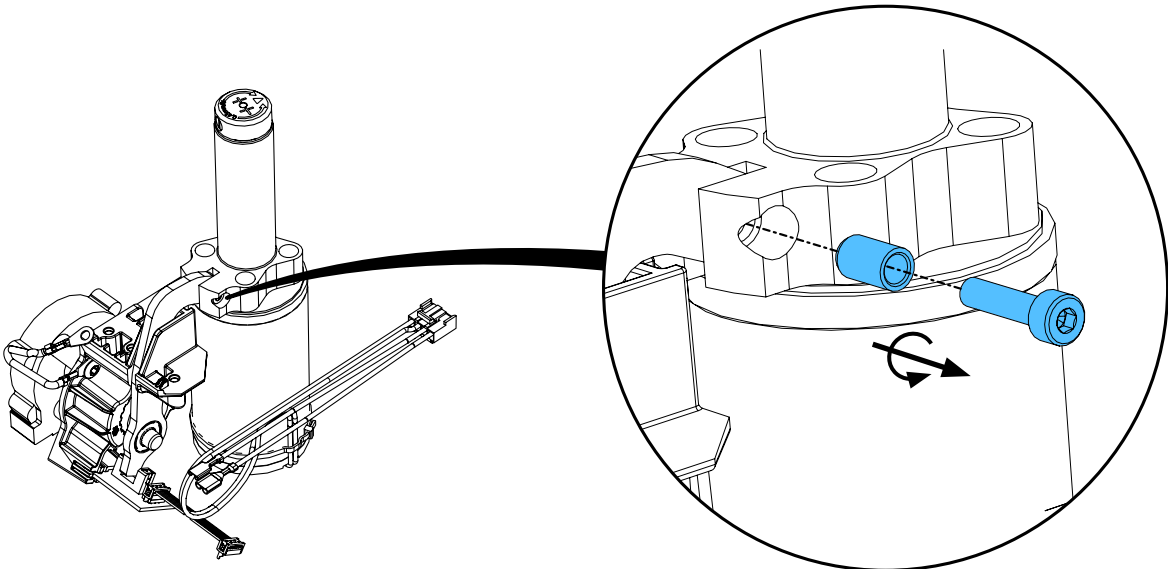
7.



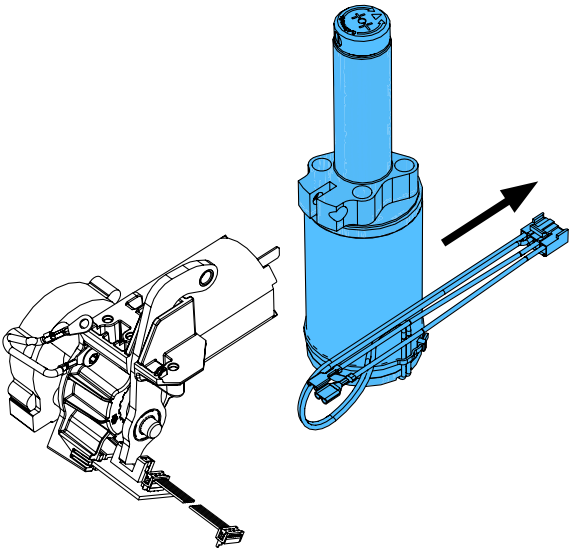
8.



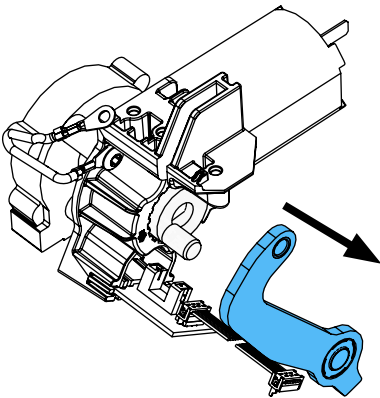
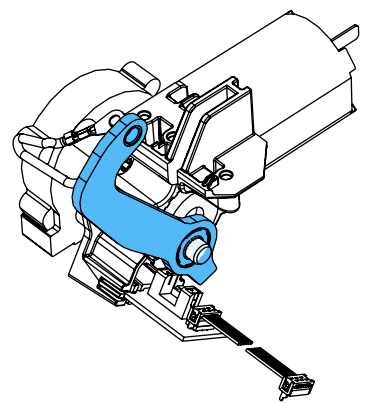
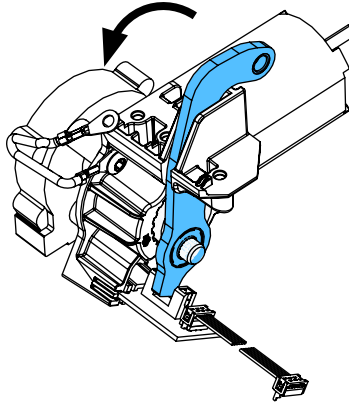
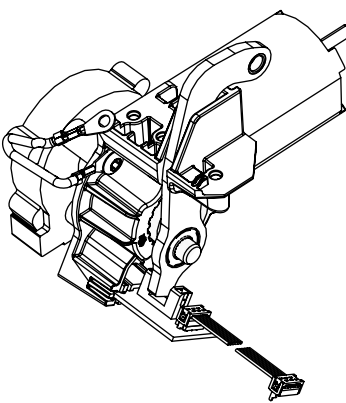
9.



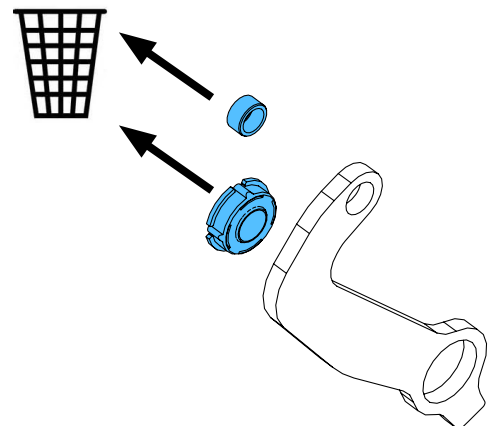
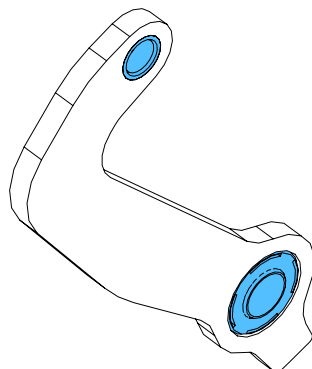
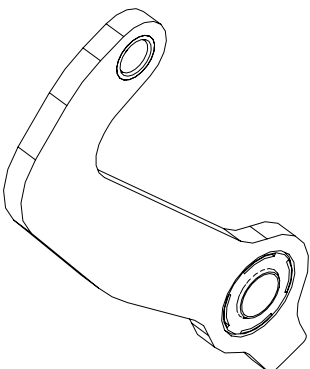
10.



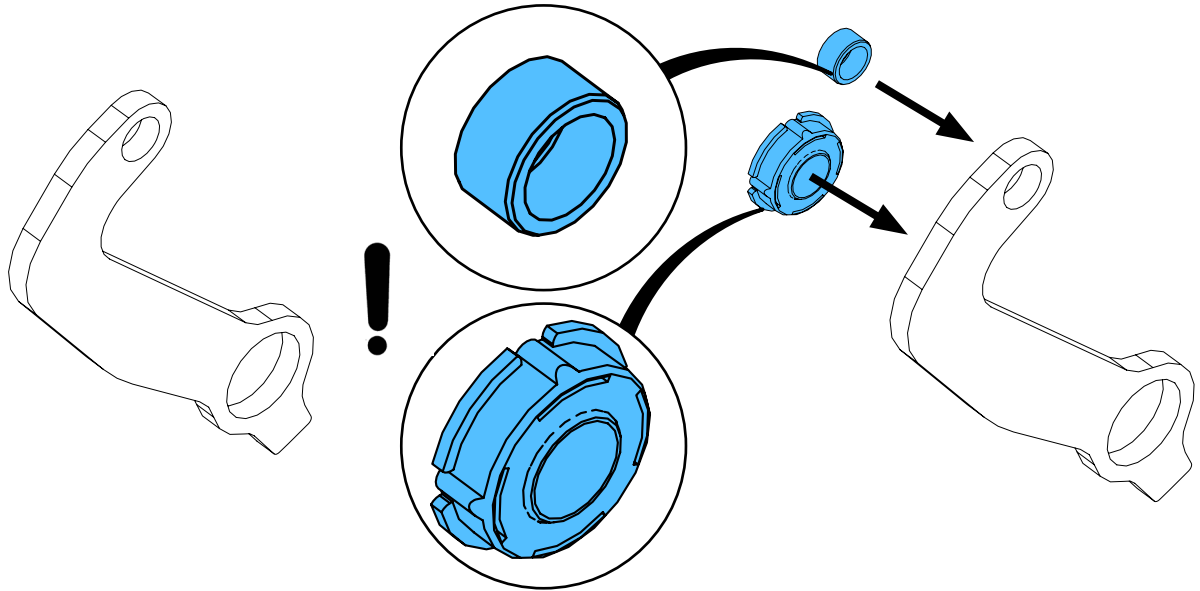
11.



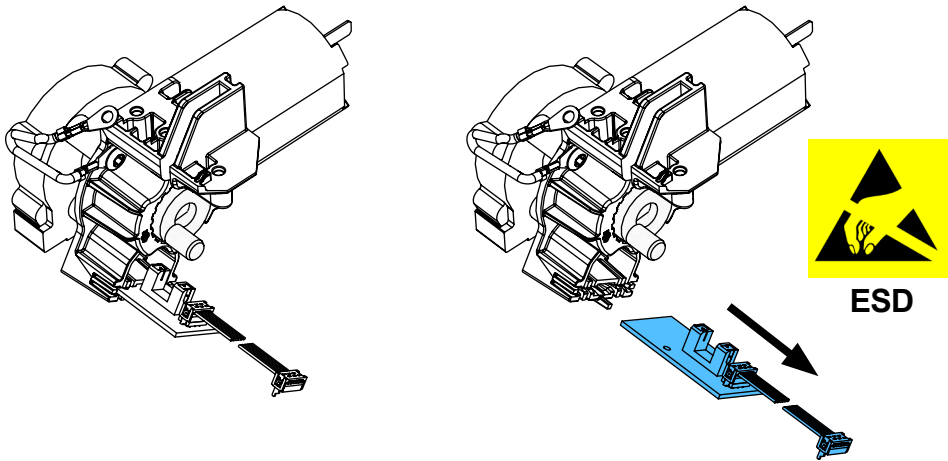
12.



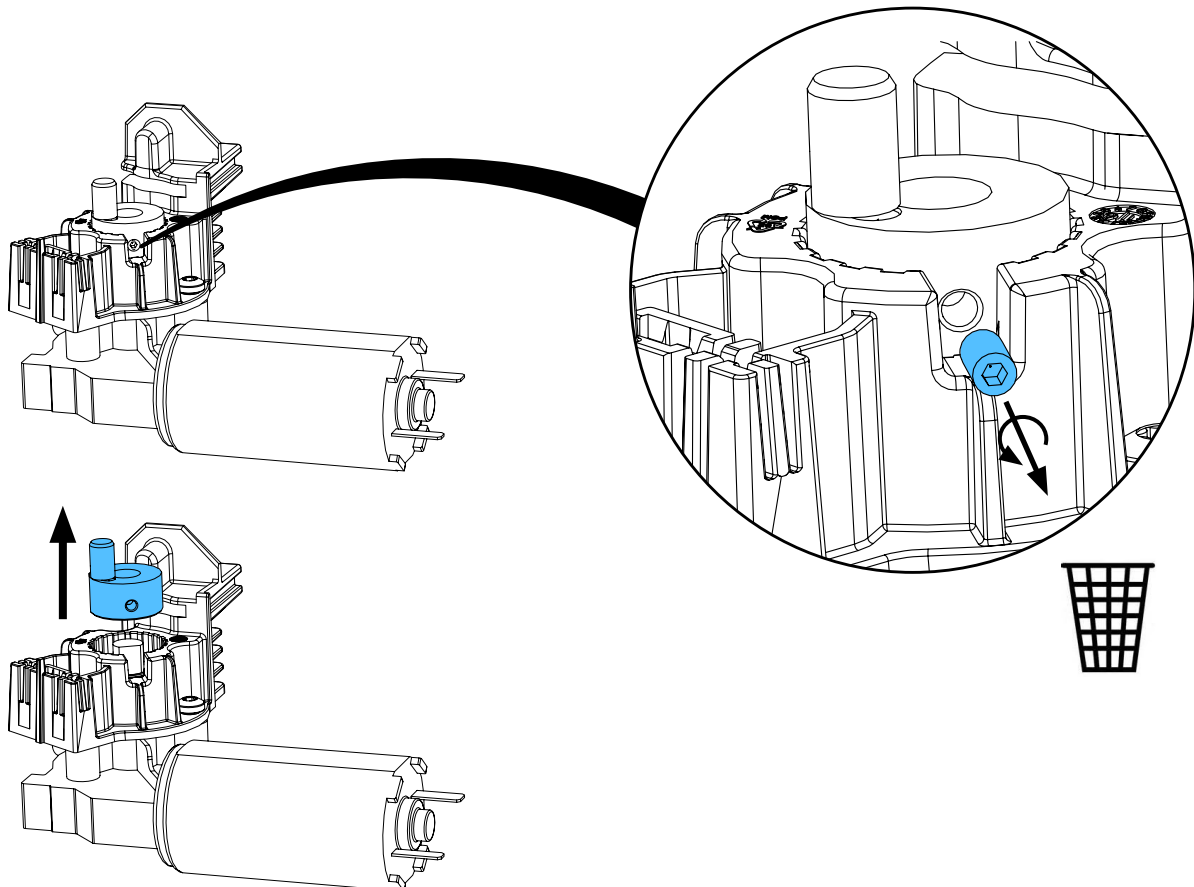
13.



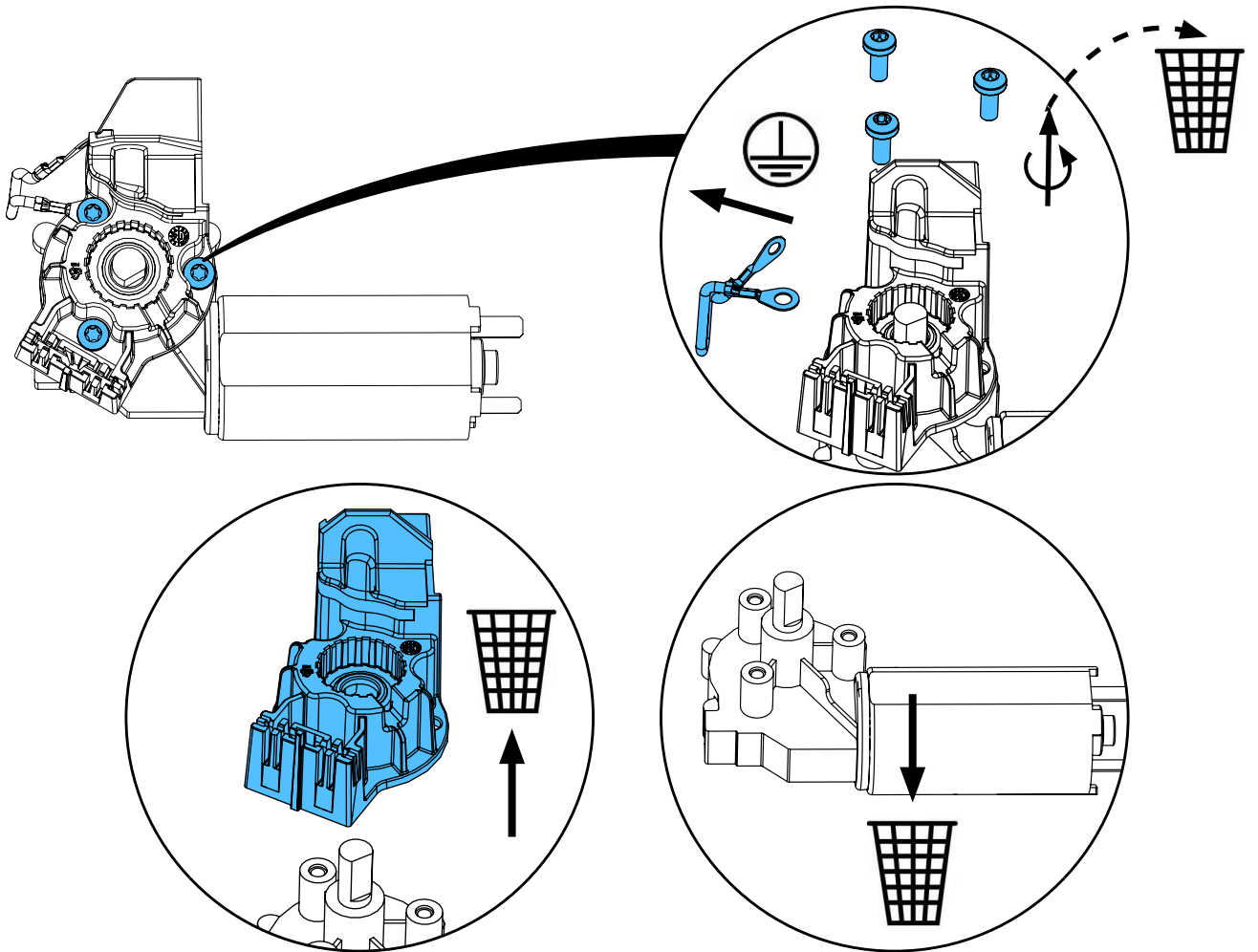
14.



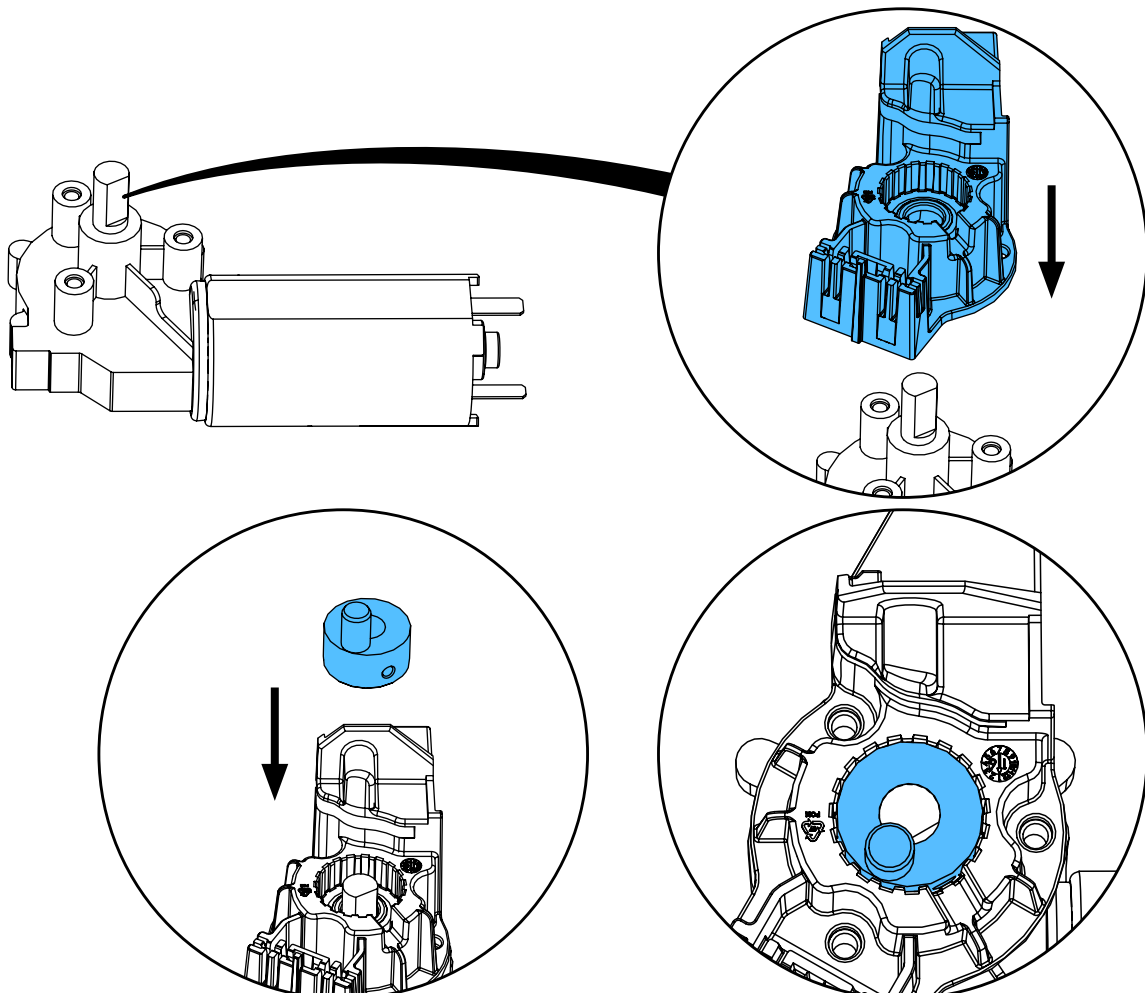
15.



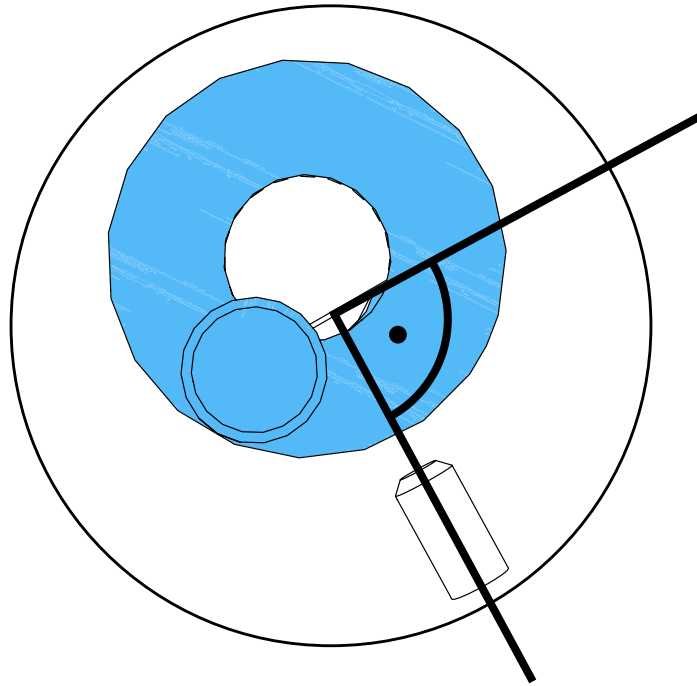
16.



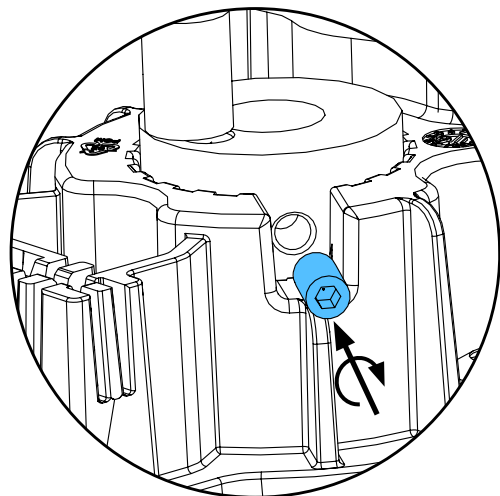
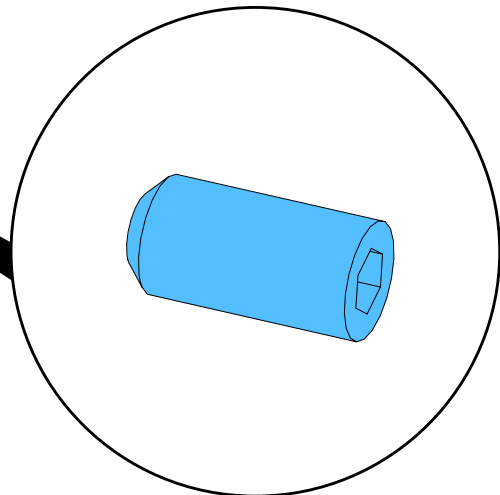
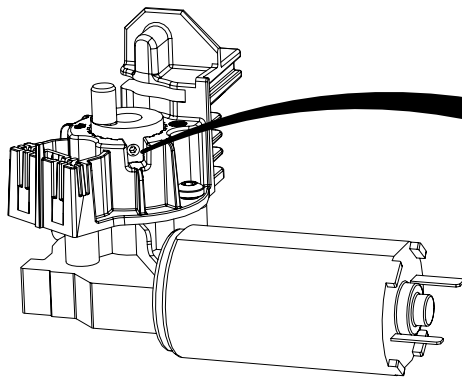
17.



i

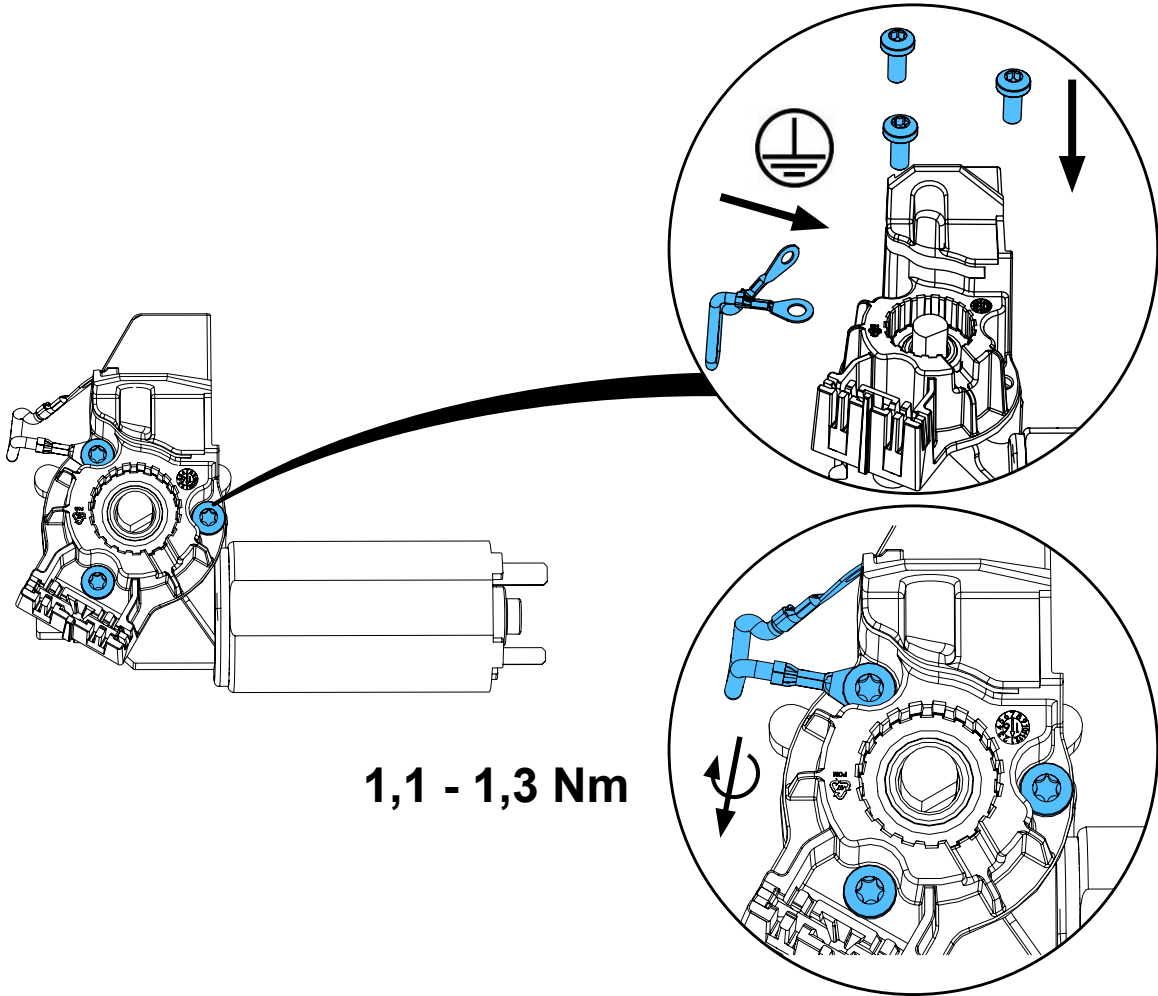


18.

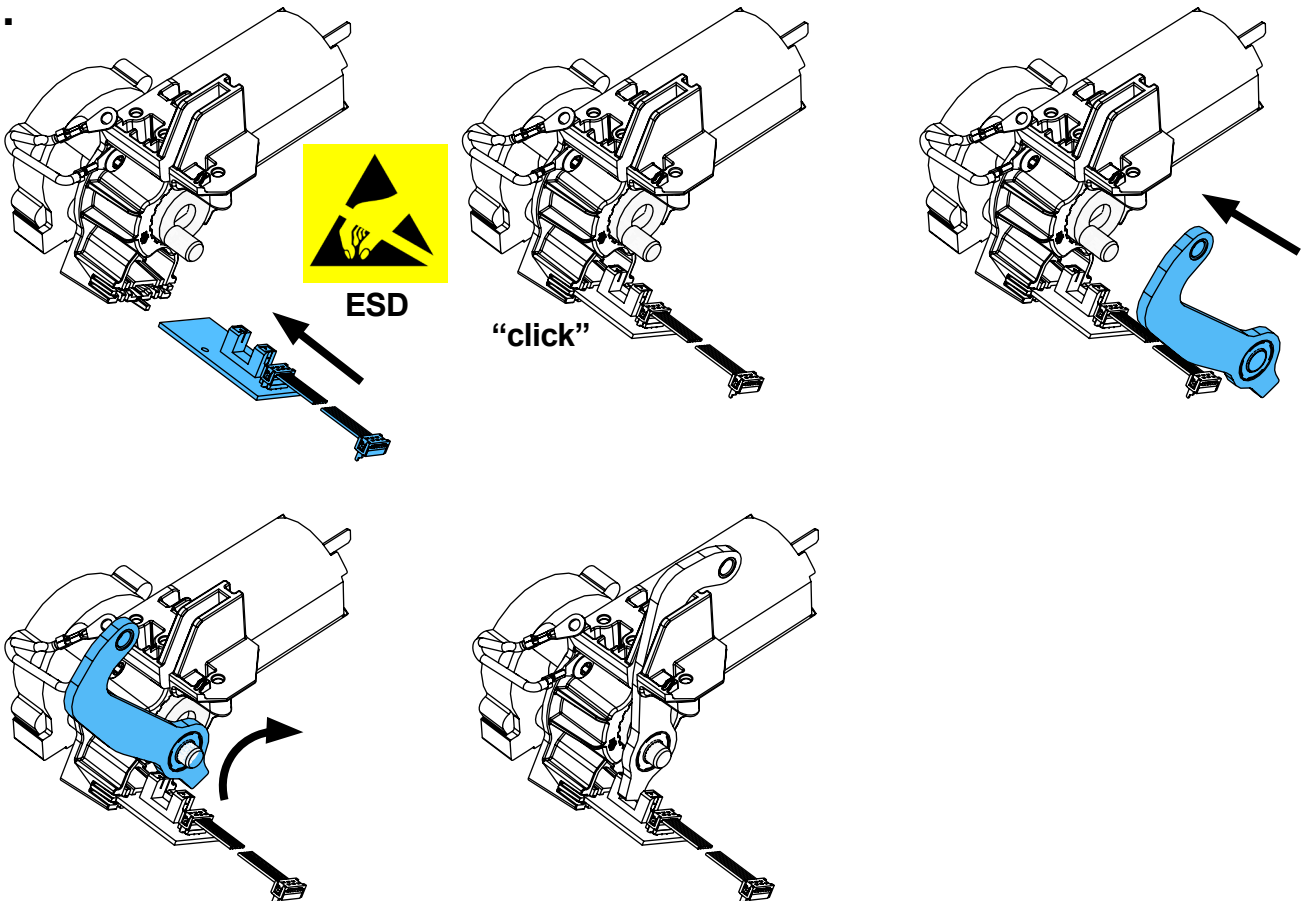


1,4 - 1,6 Nm

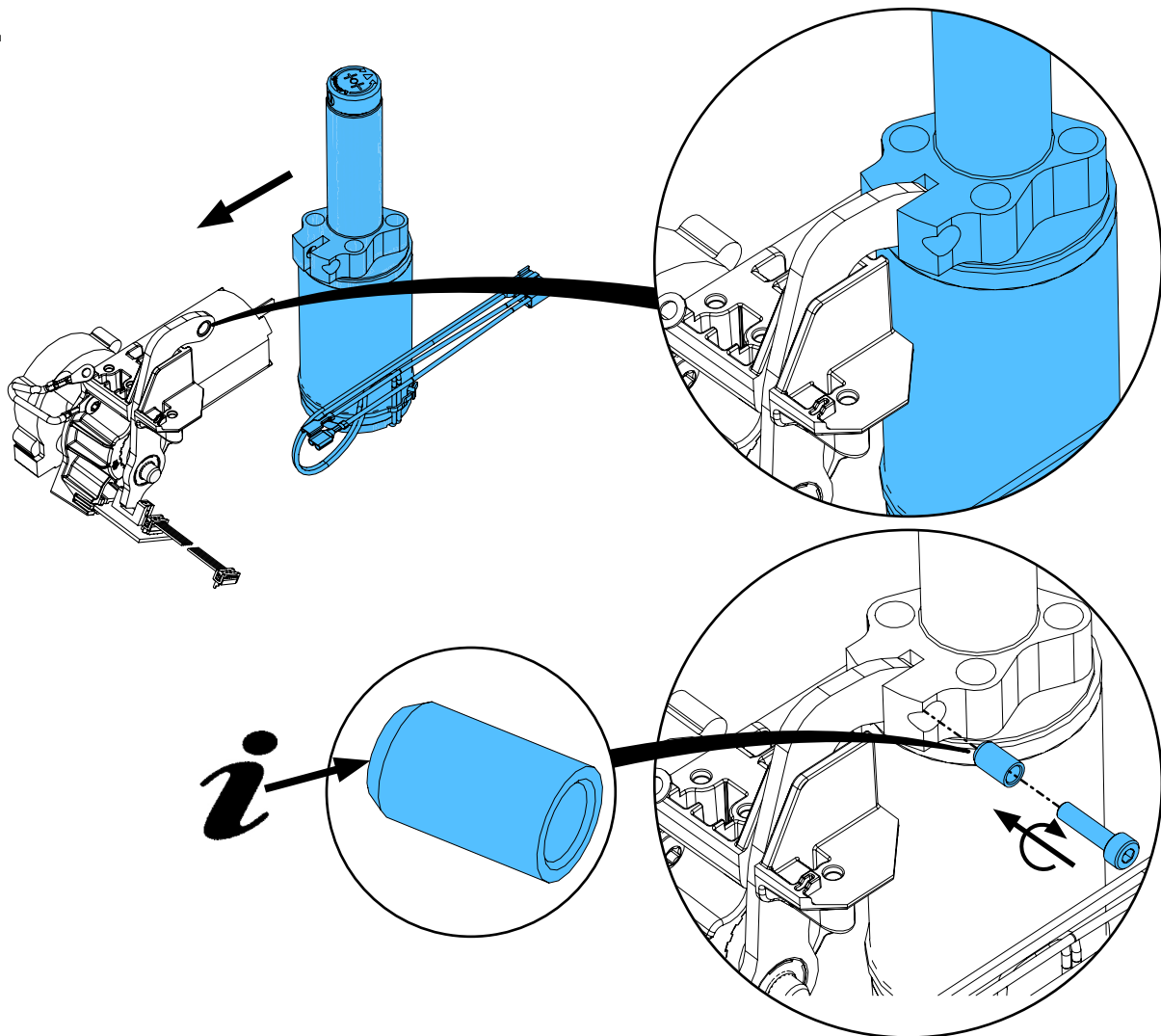
19.



20.

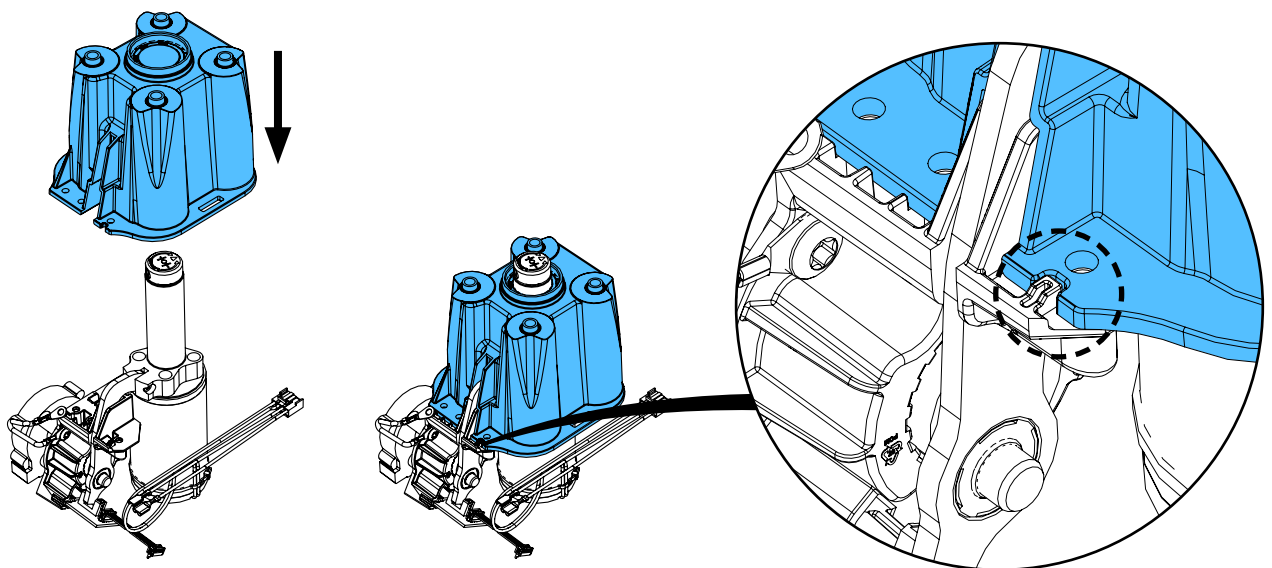


21.

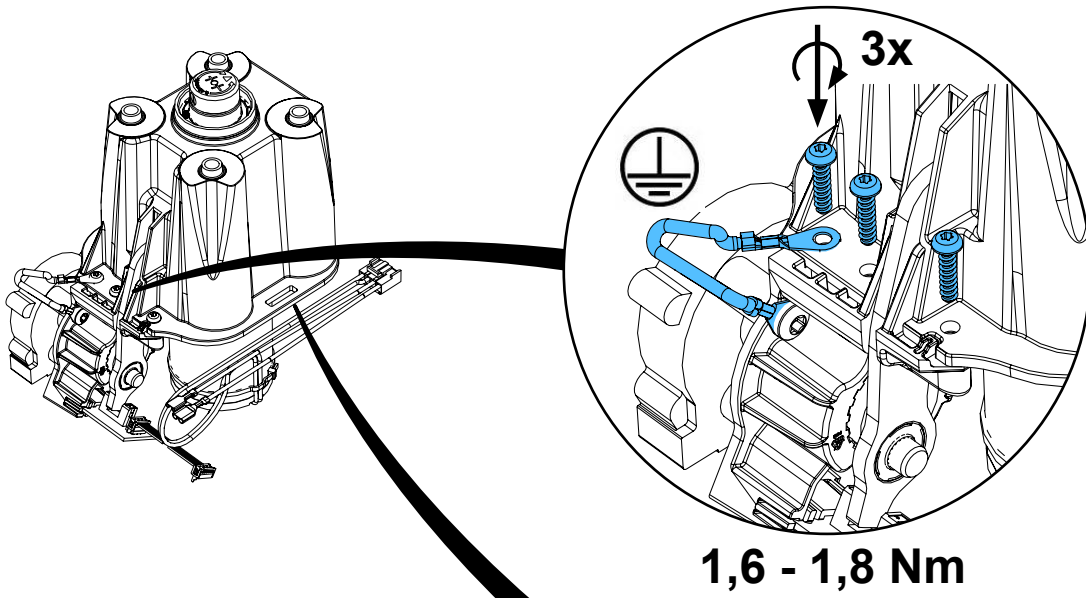


1,4 - 1,6 Nm

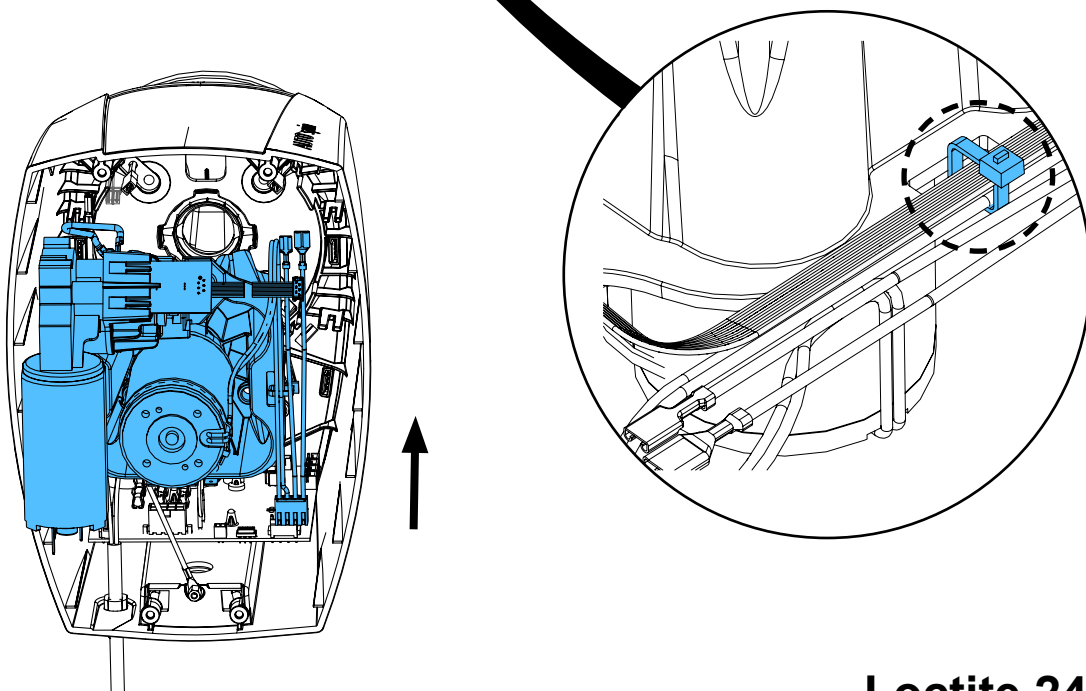
22.



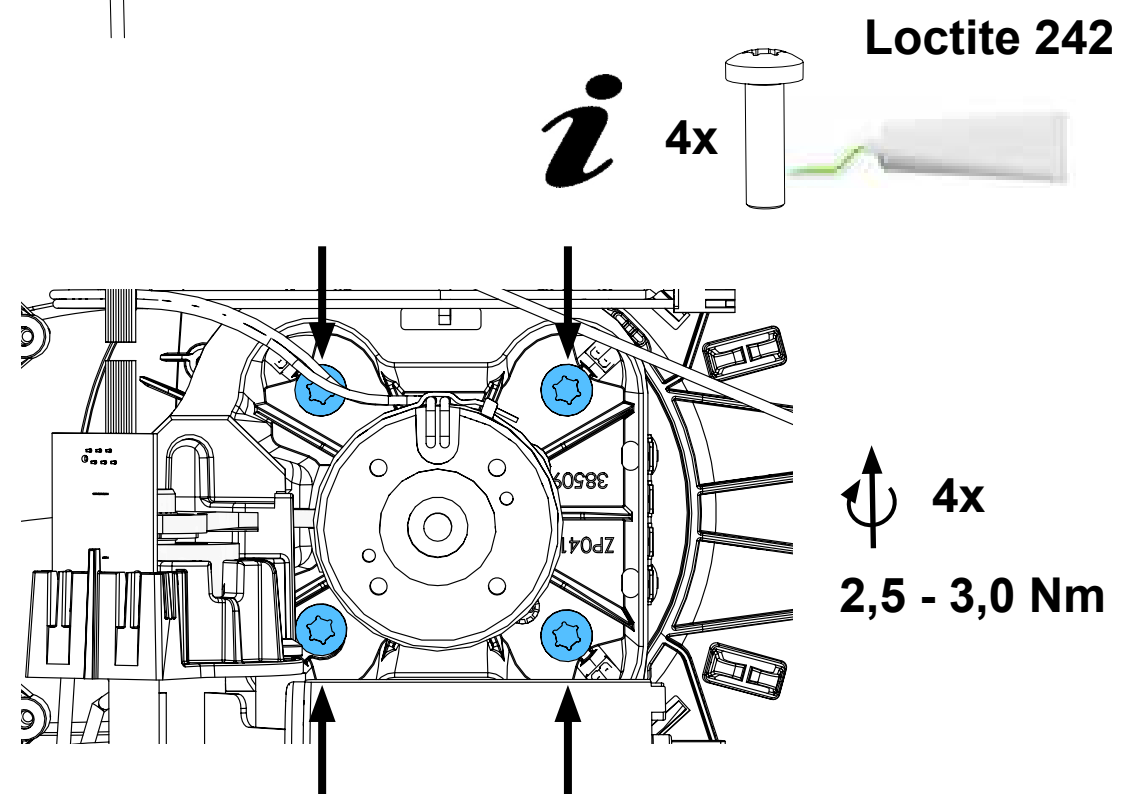
23.



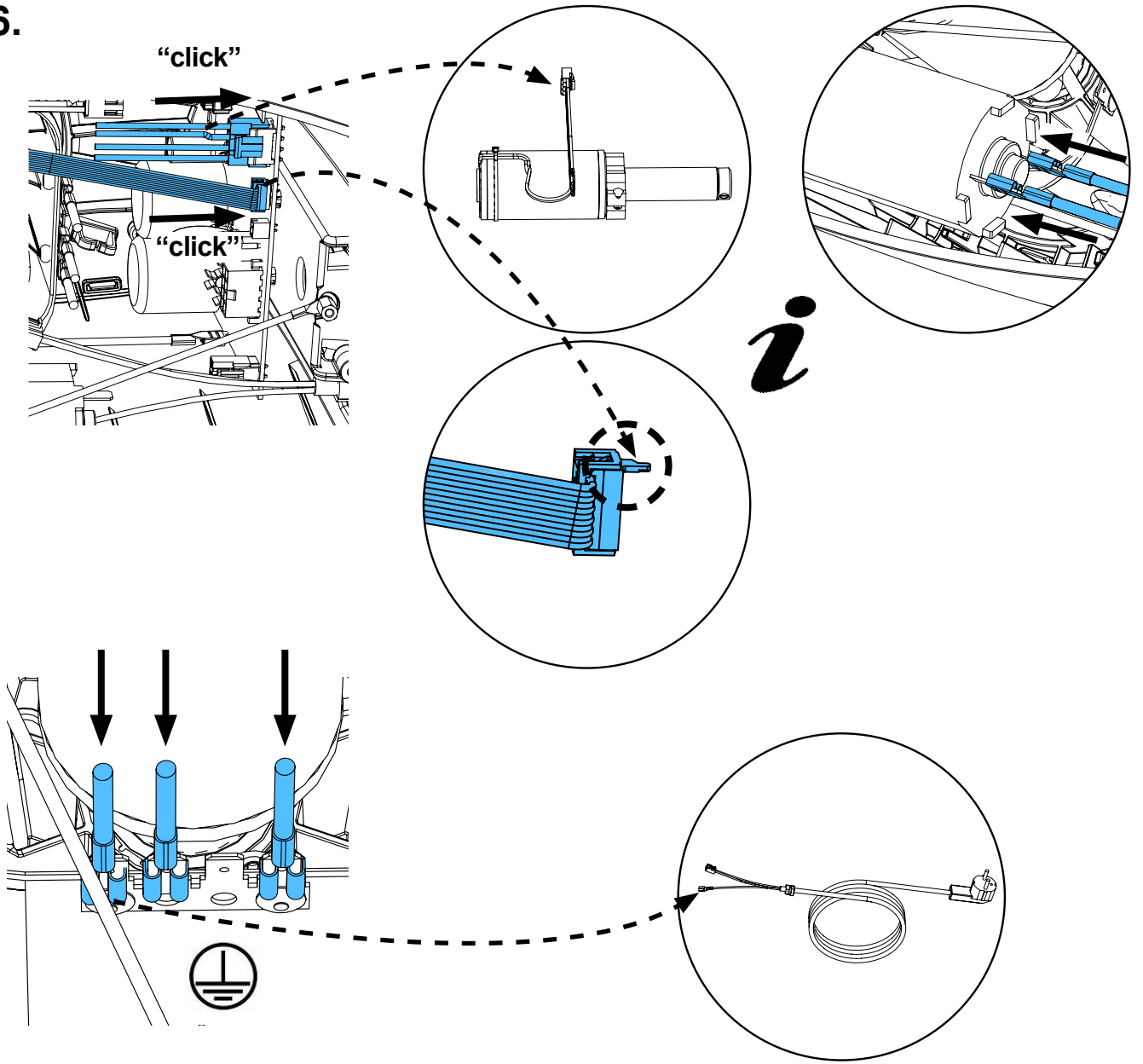
24.



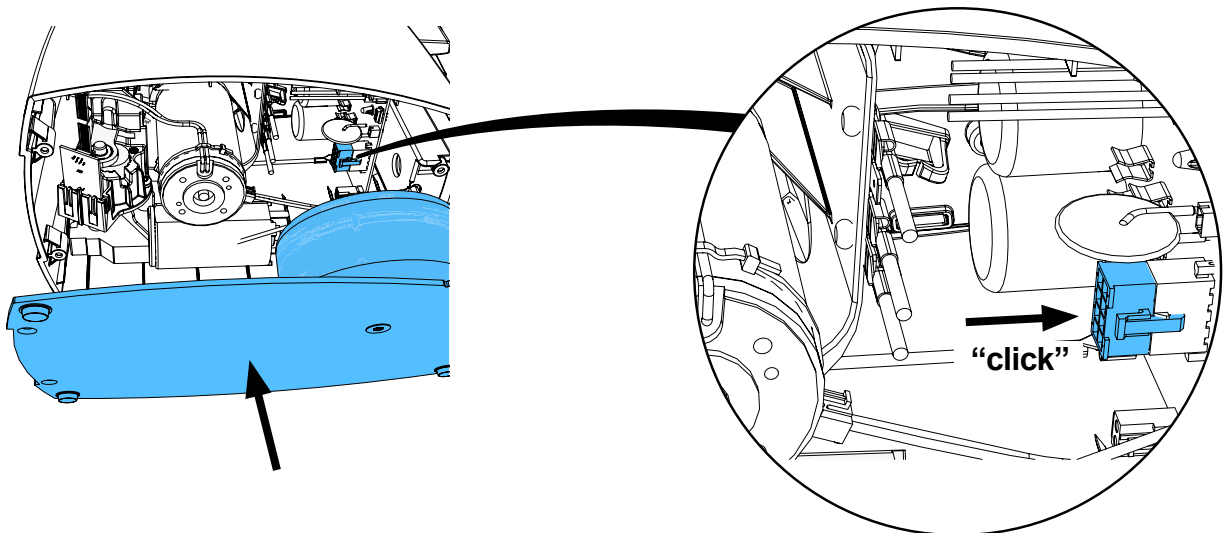
25.

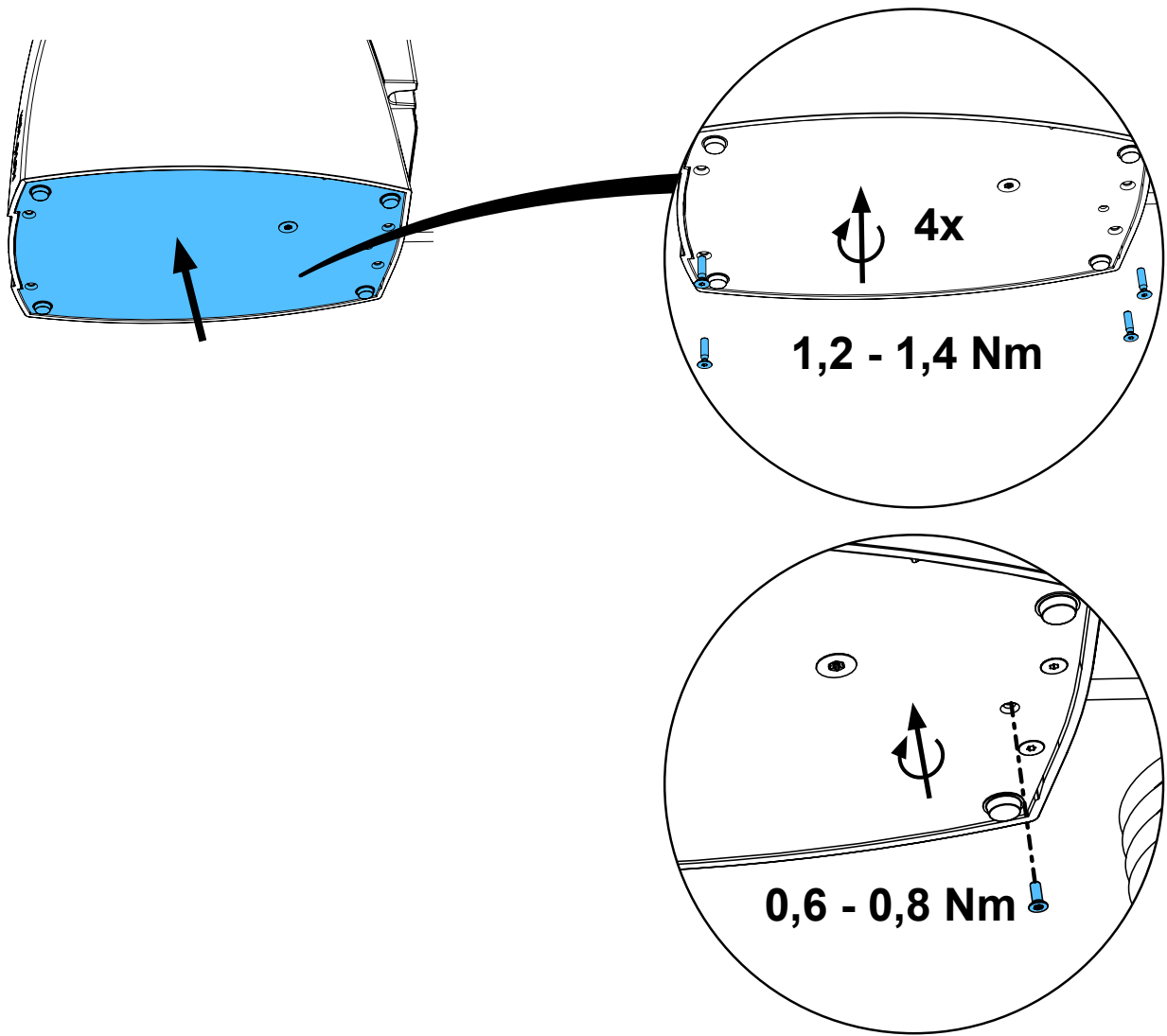


26.

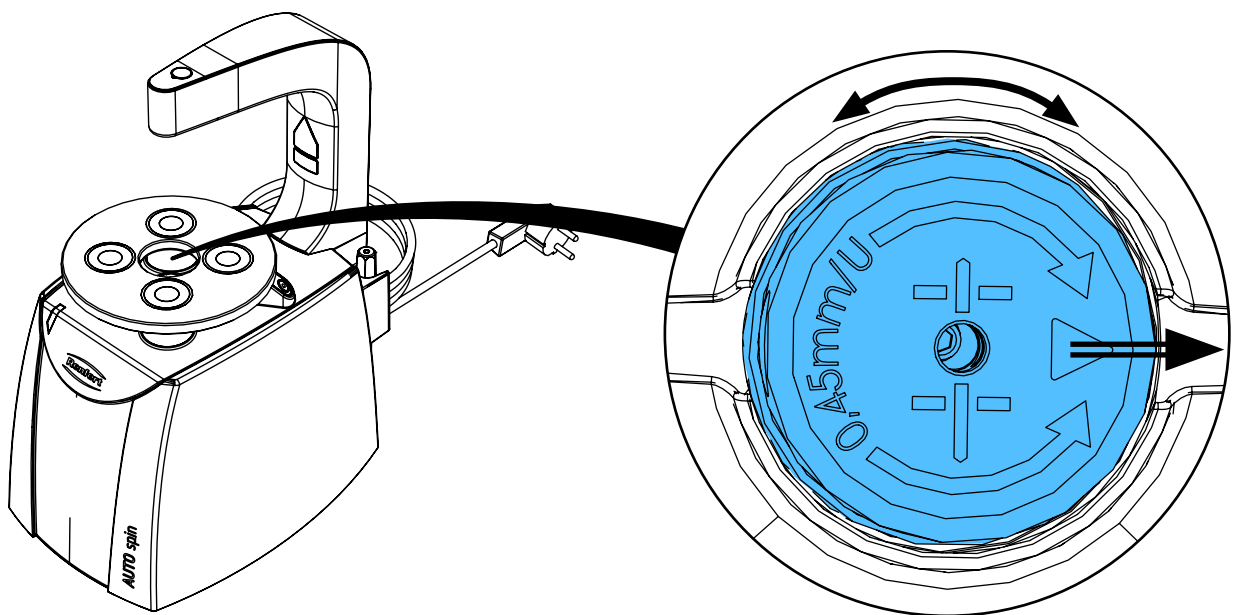


27.

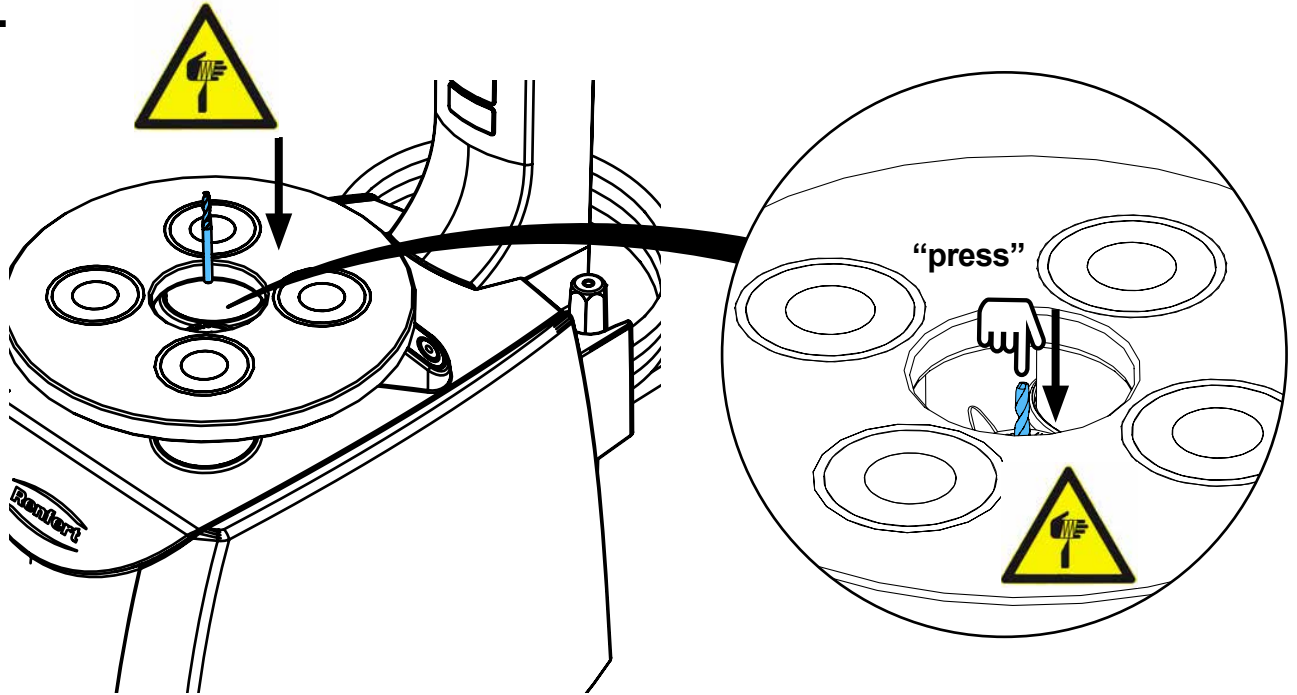




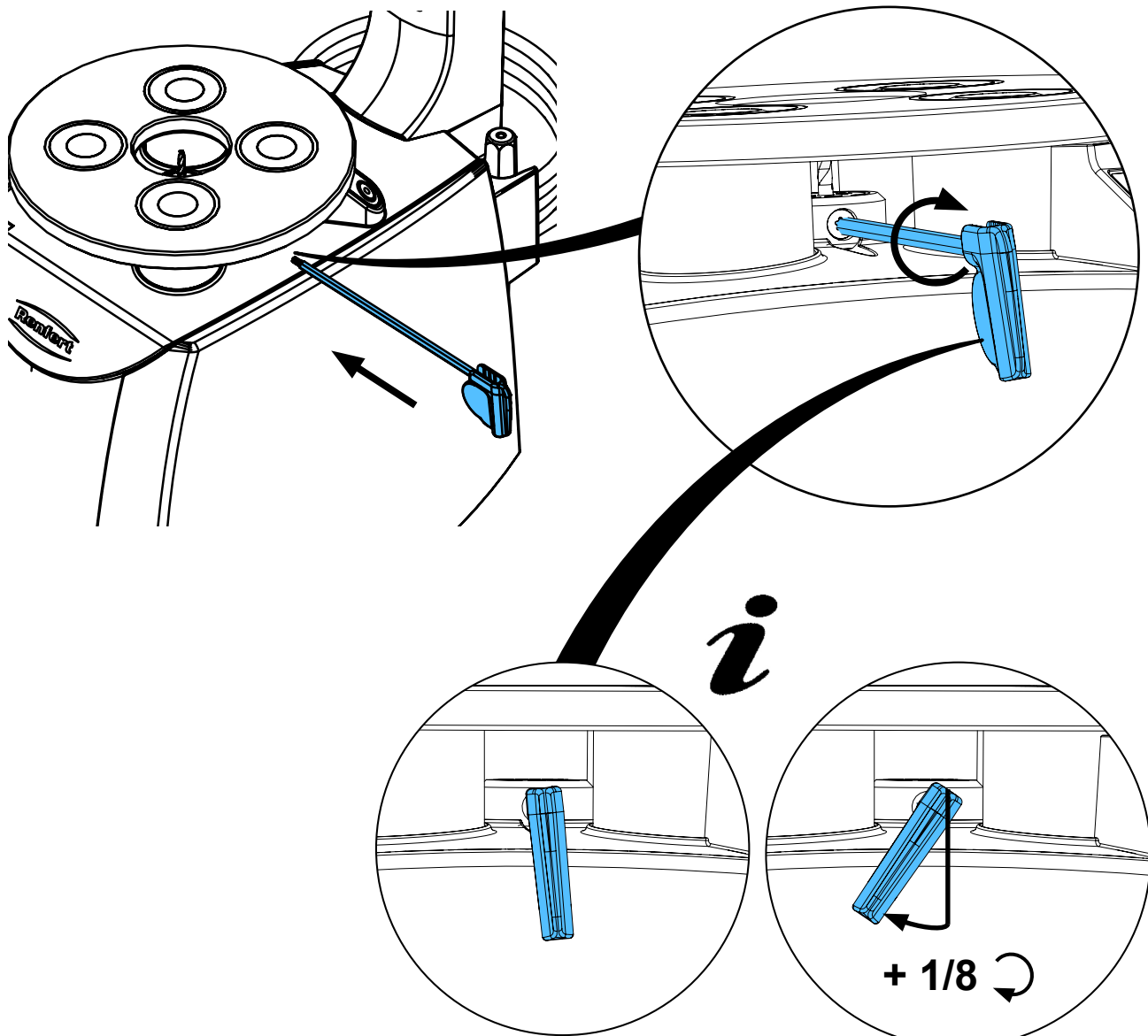
28.



29.



30.



31.



Schutzleiterprüfung durchführen: siehe am Ende der „Service Instructions“.

Performing the protective conductor test: see at the end of the “Service instructions”.

Pour vérifier le conducteur de protection: voir à la fin des “Instructions de service”.

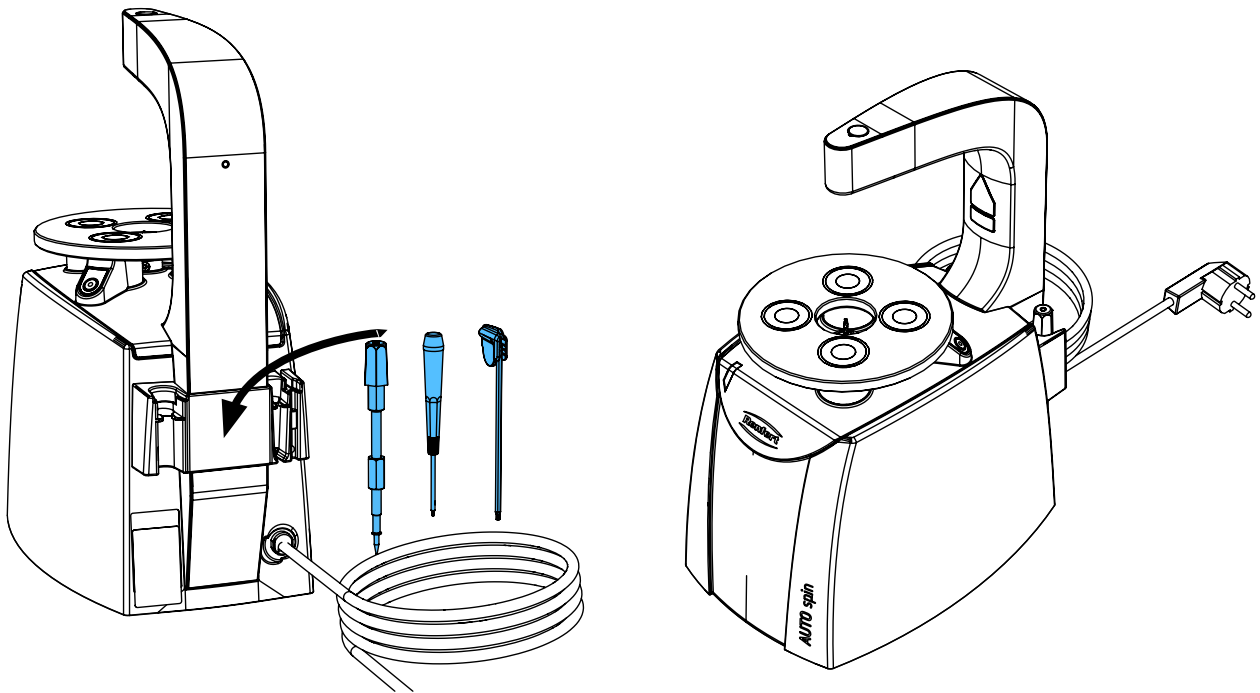
Per la verifica del conduttore di terra: vedere alla fine delle “Istruzioni di servizio”.

Realizar la prueba del conductor de protección: véase al final de las “Instrucciones de servicio”.

Выполнить проверку защитного провода: см. в конце „Инструкции по обслуживанию“.



32.

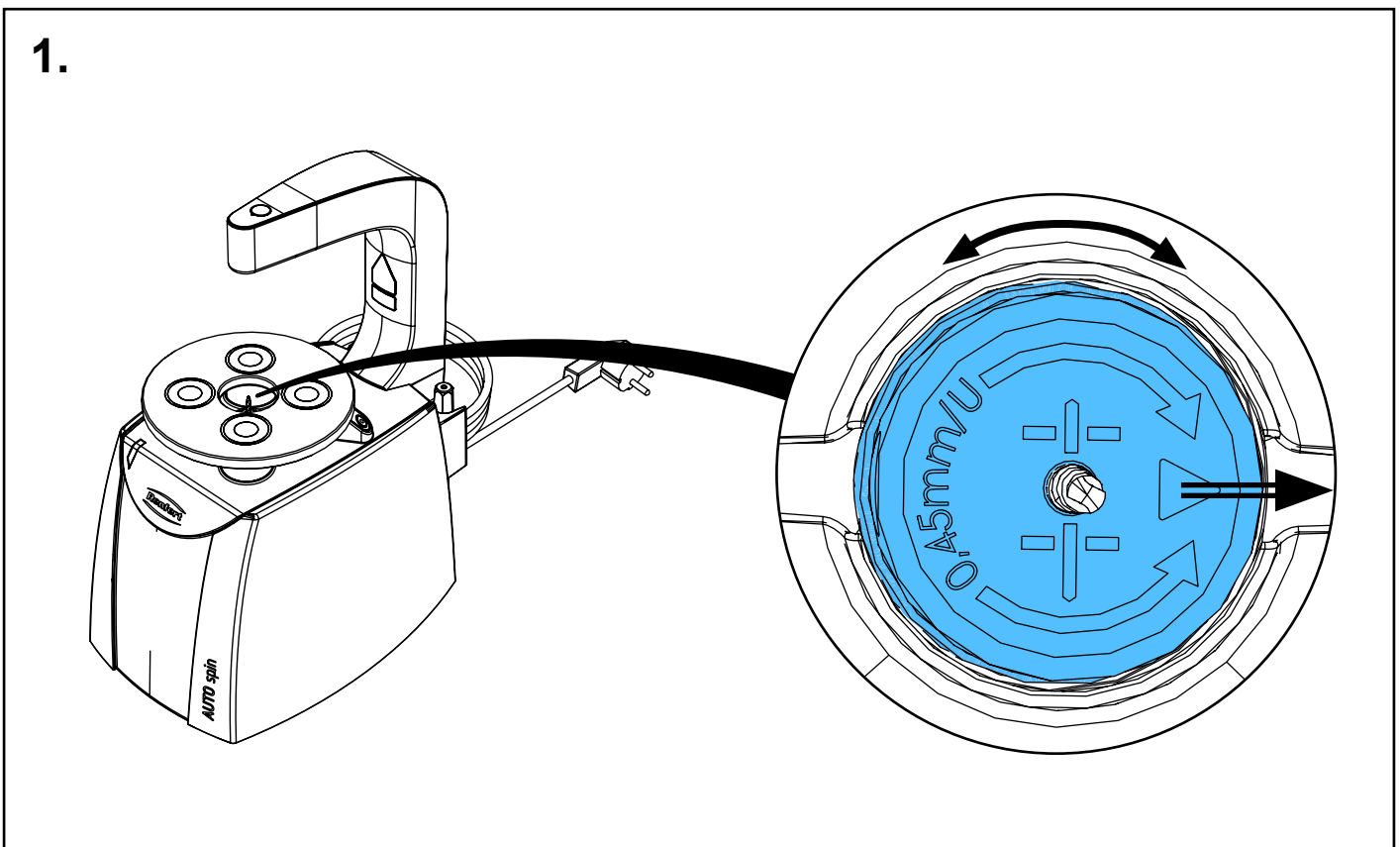
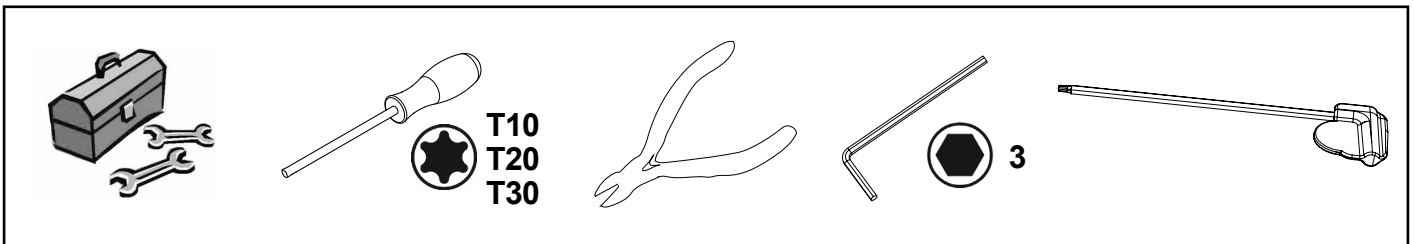
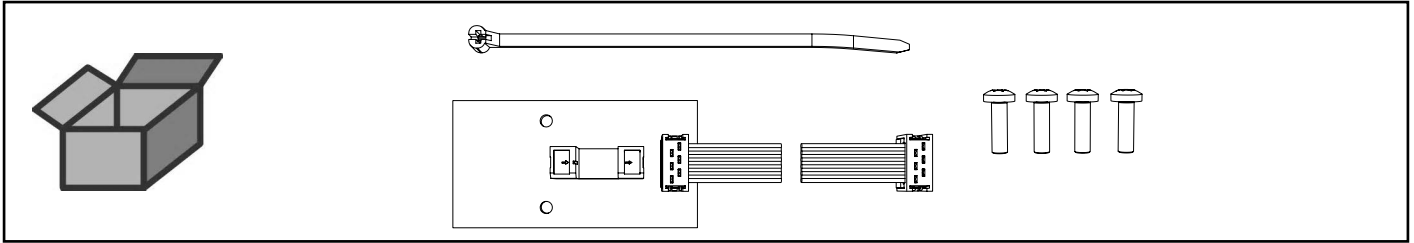




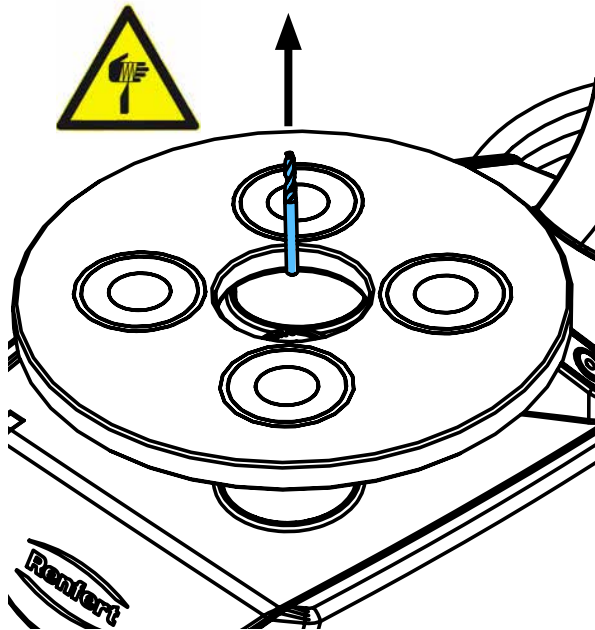
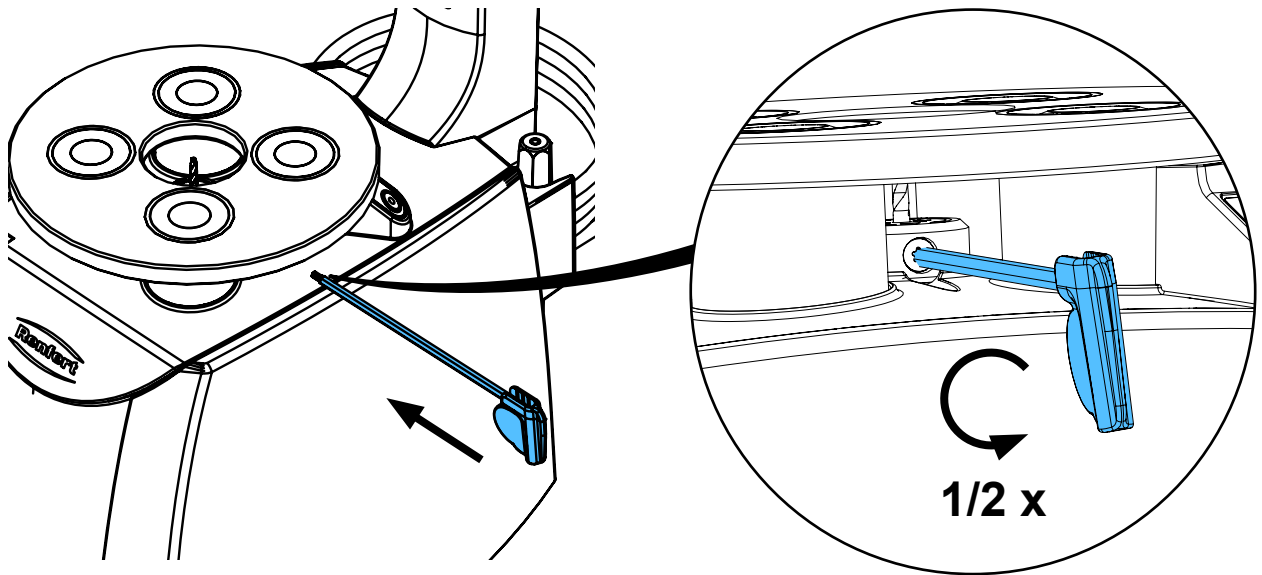
making work easy

90002 1668

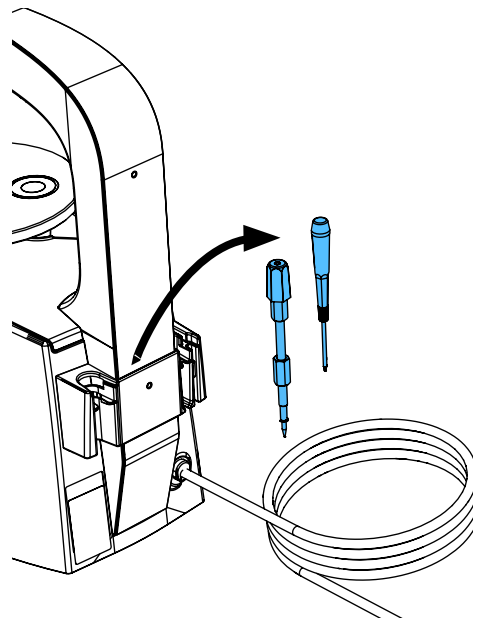
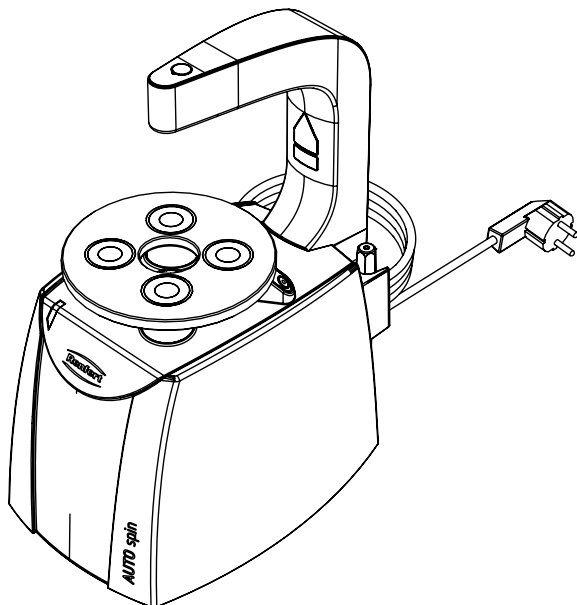
Sensorplatine • Sensor board • Platine des capteurs • Scheda sensori • Placa
de sensores • плата датчика



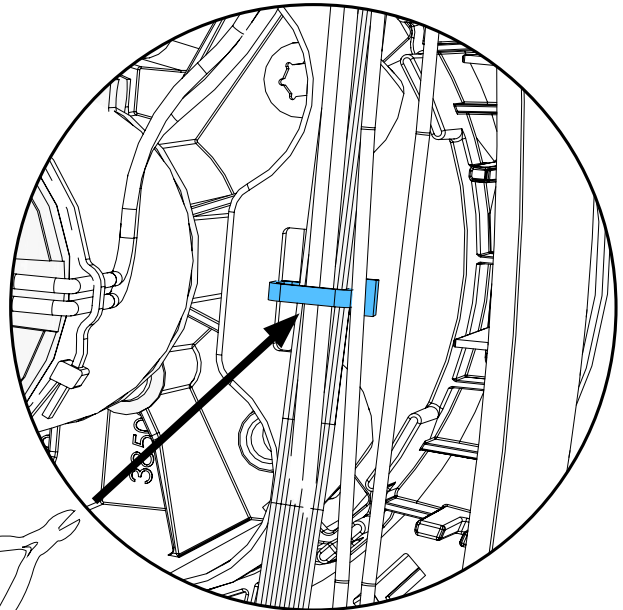
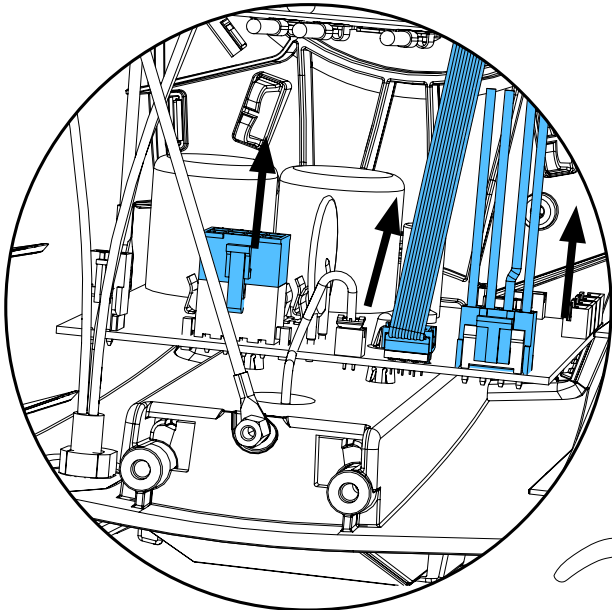
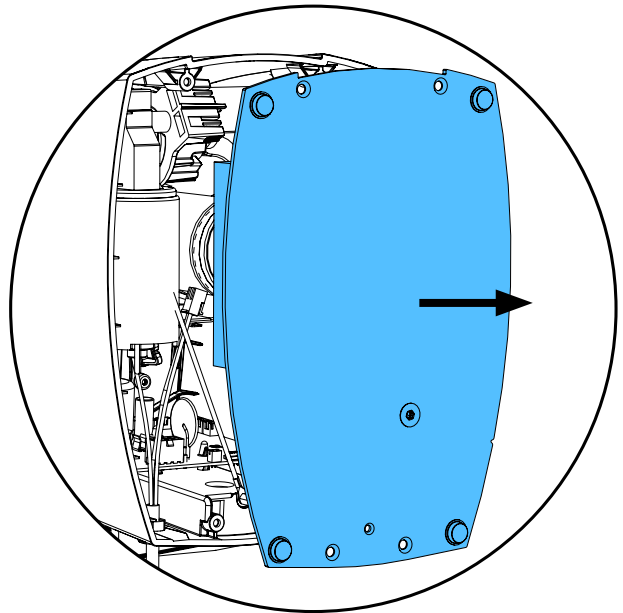
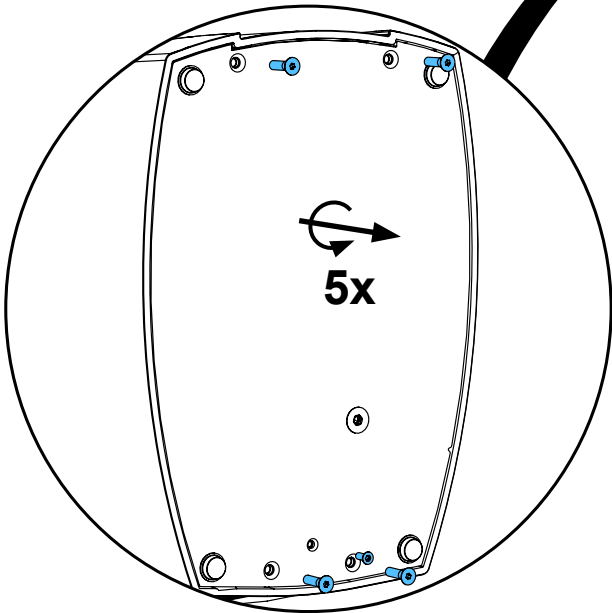
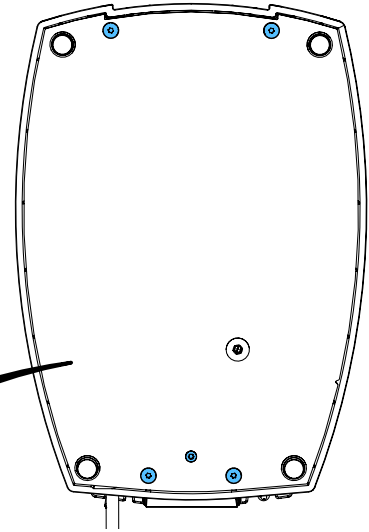
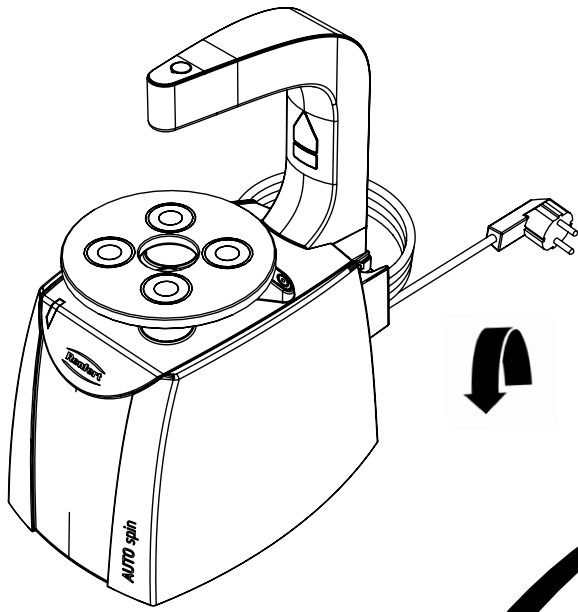
2.

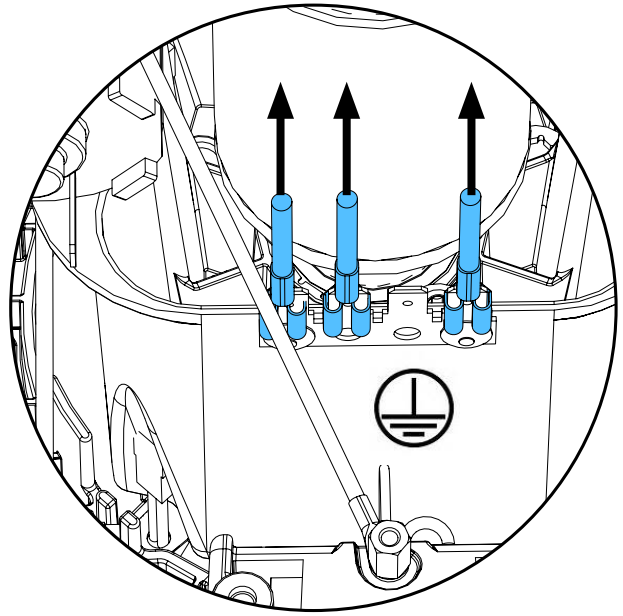
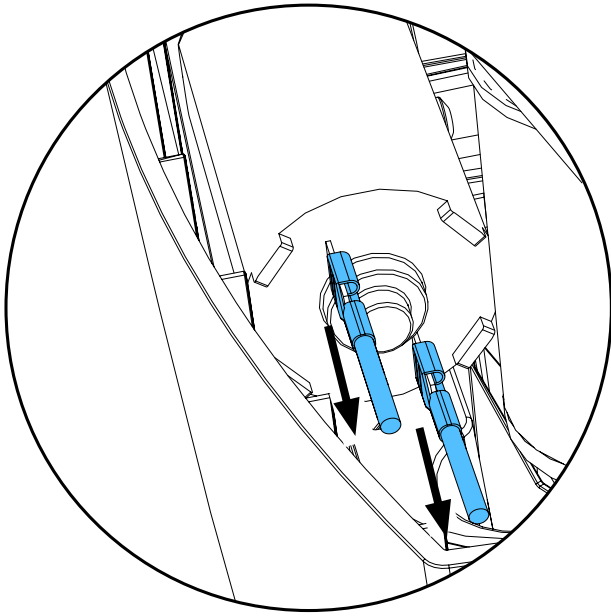


3.

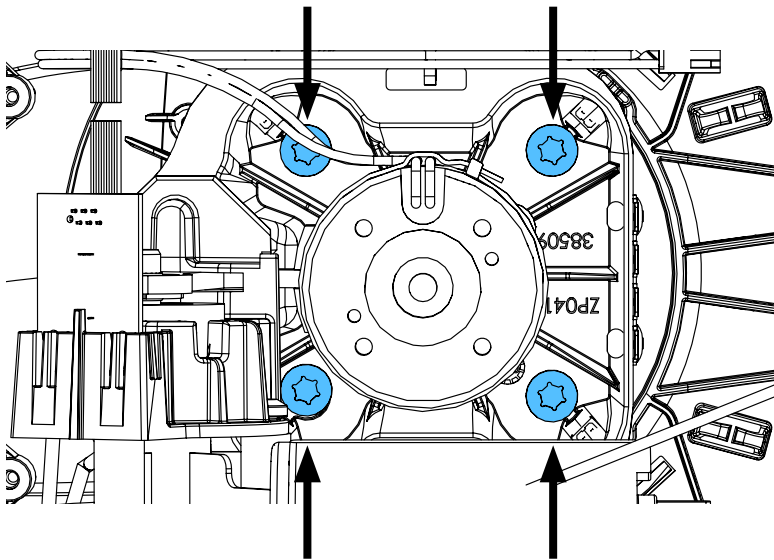


4.





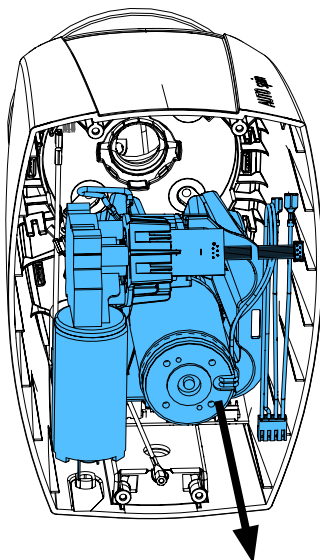
5.



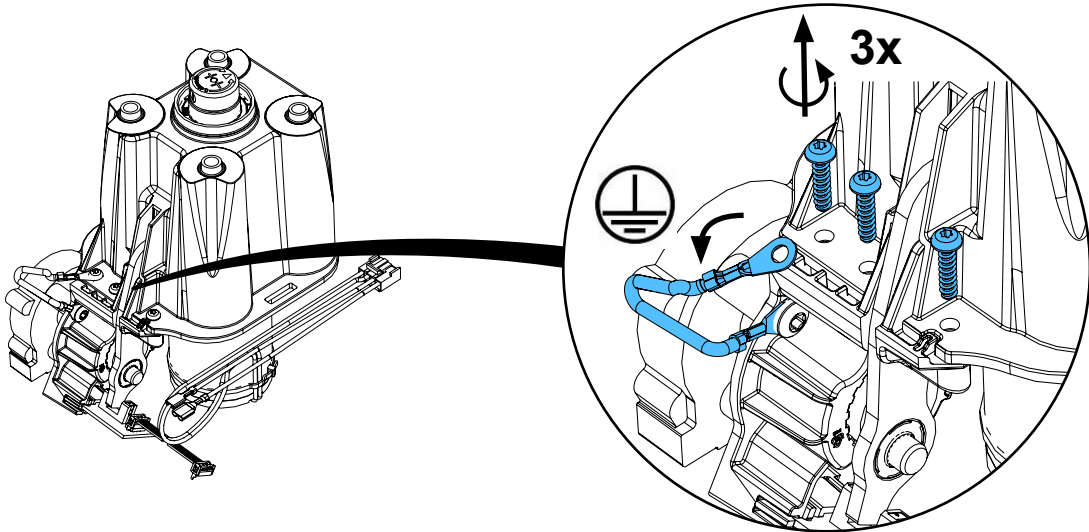
↕ 4x



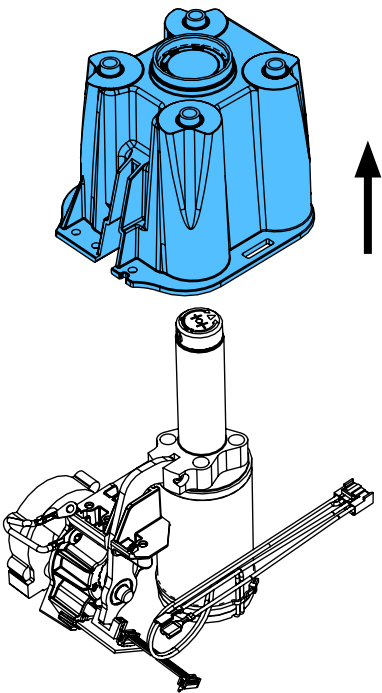
6.



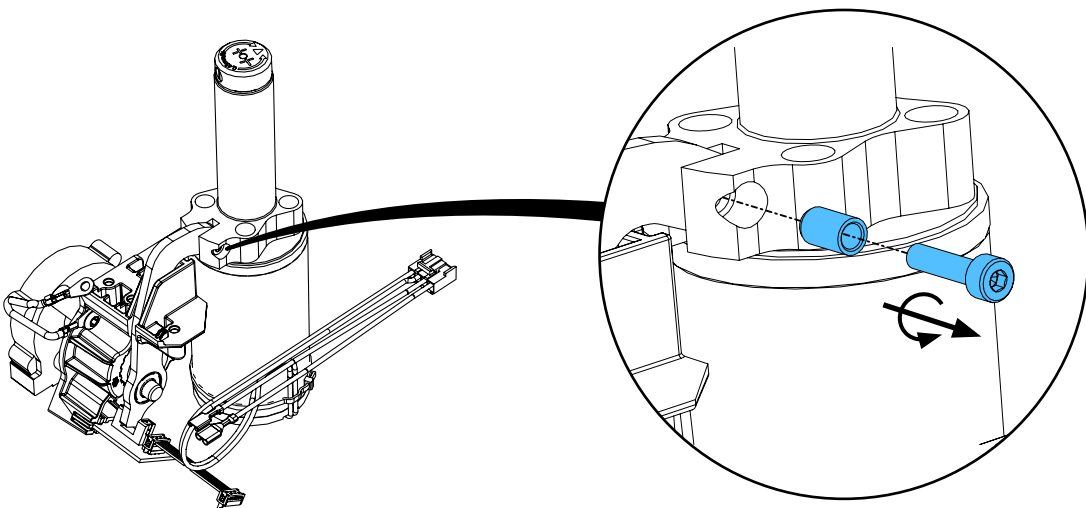
7.



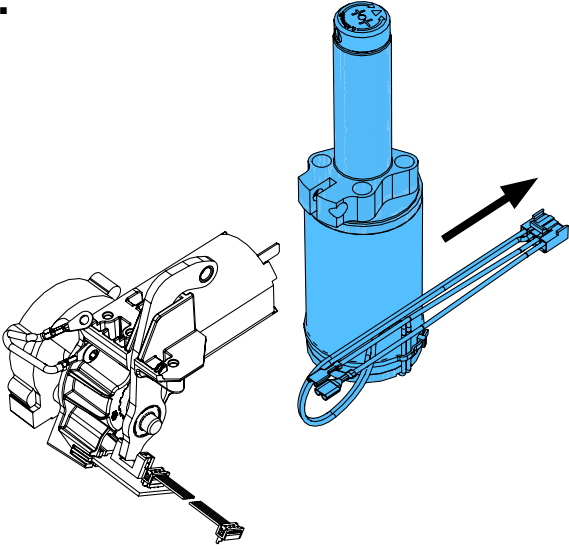
8.



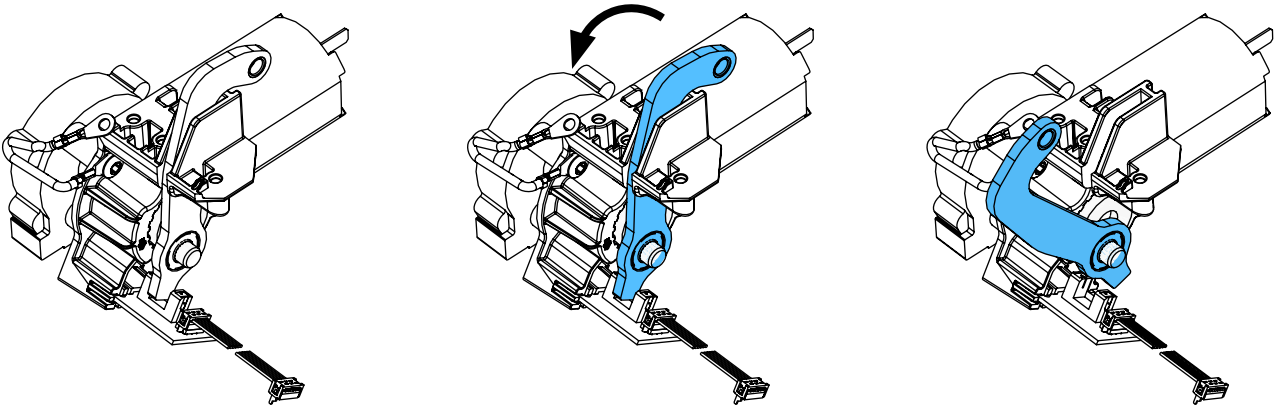
9.



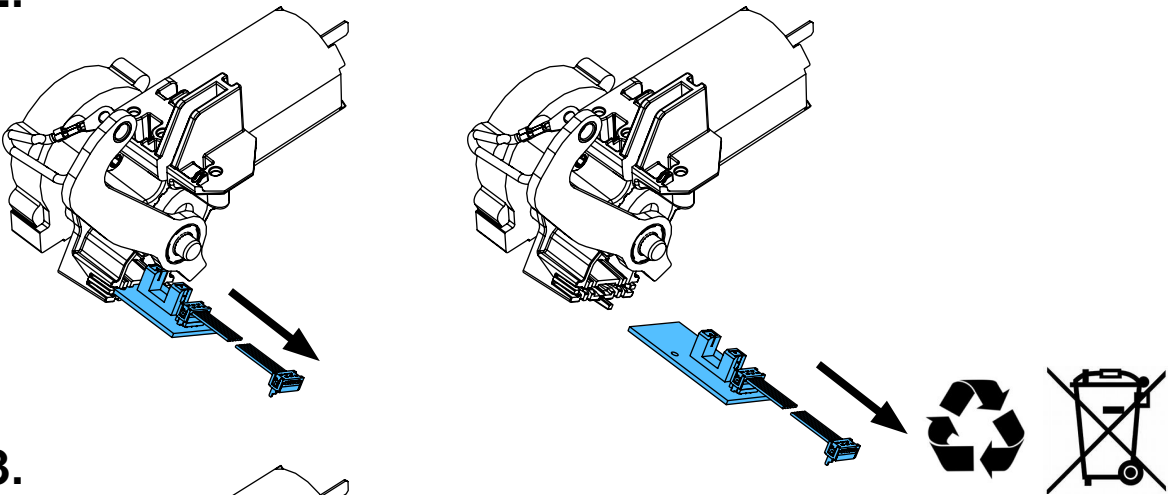
10.



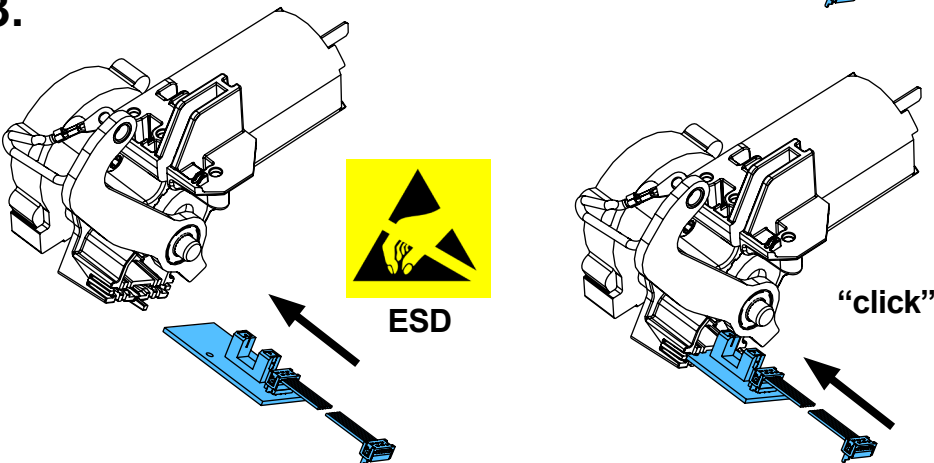
11.



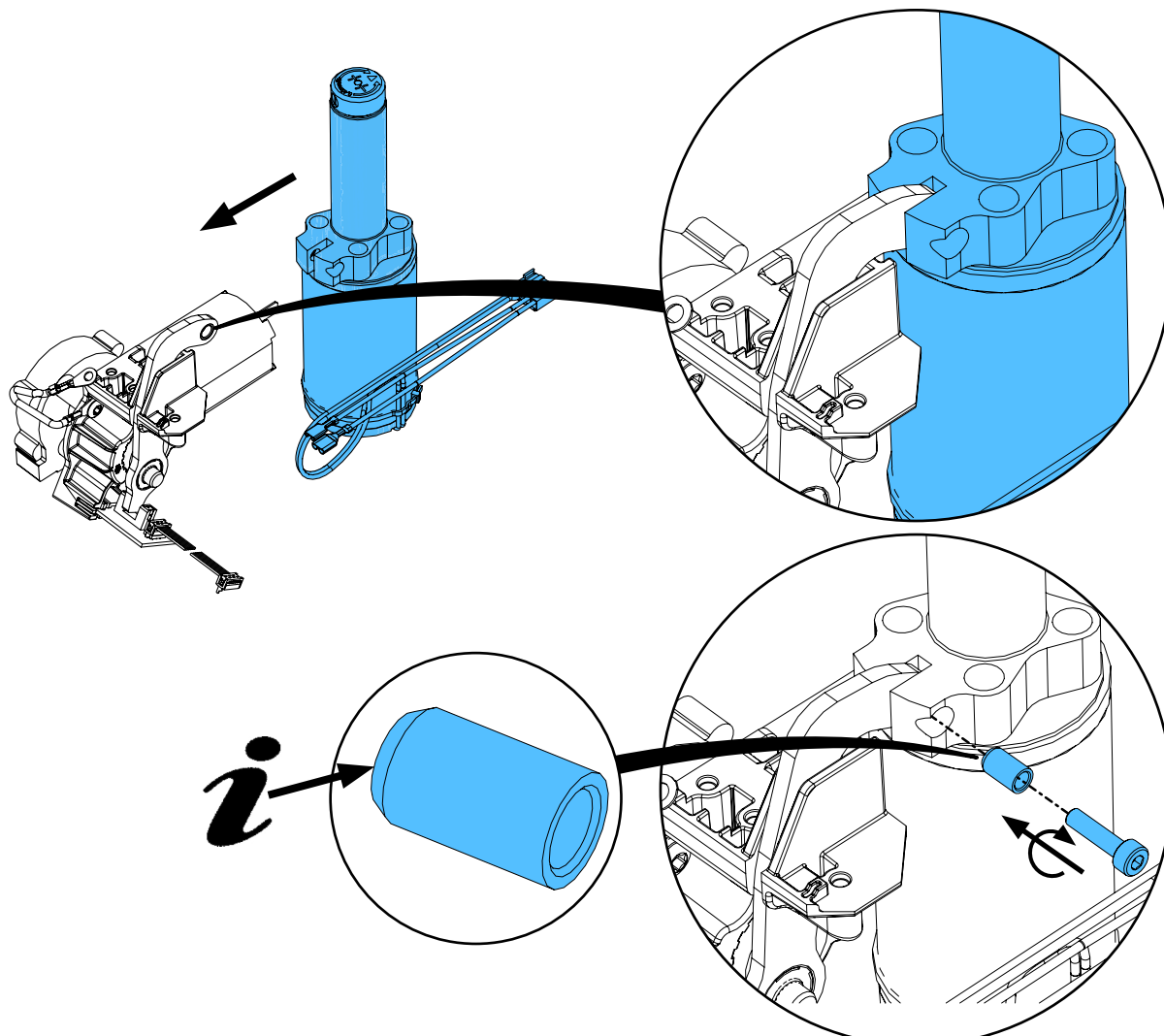
12.



13.

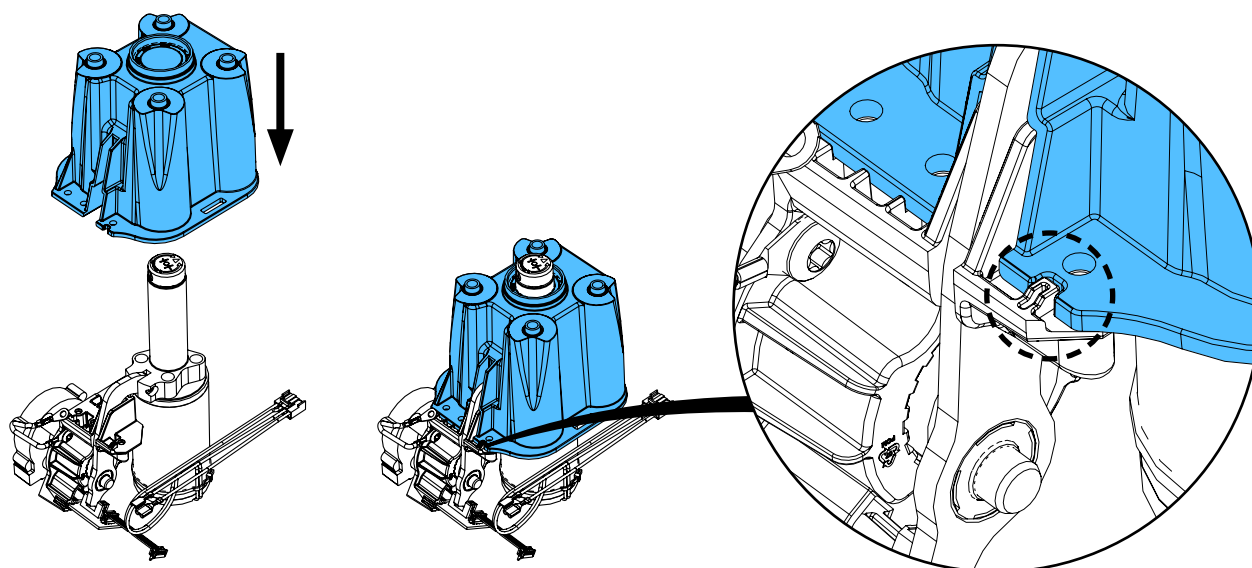


14.

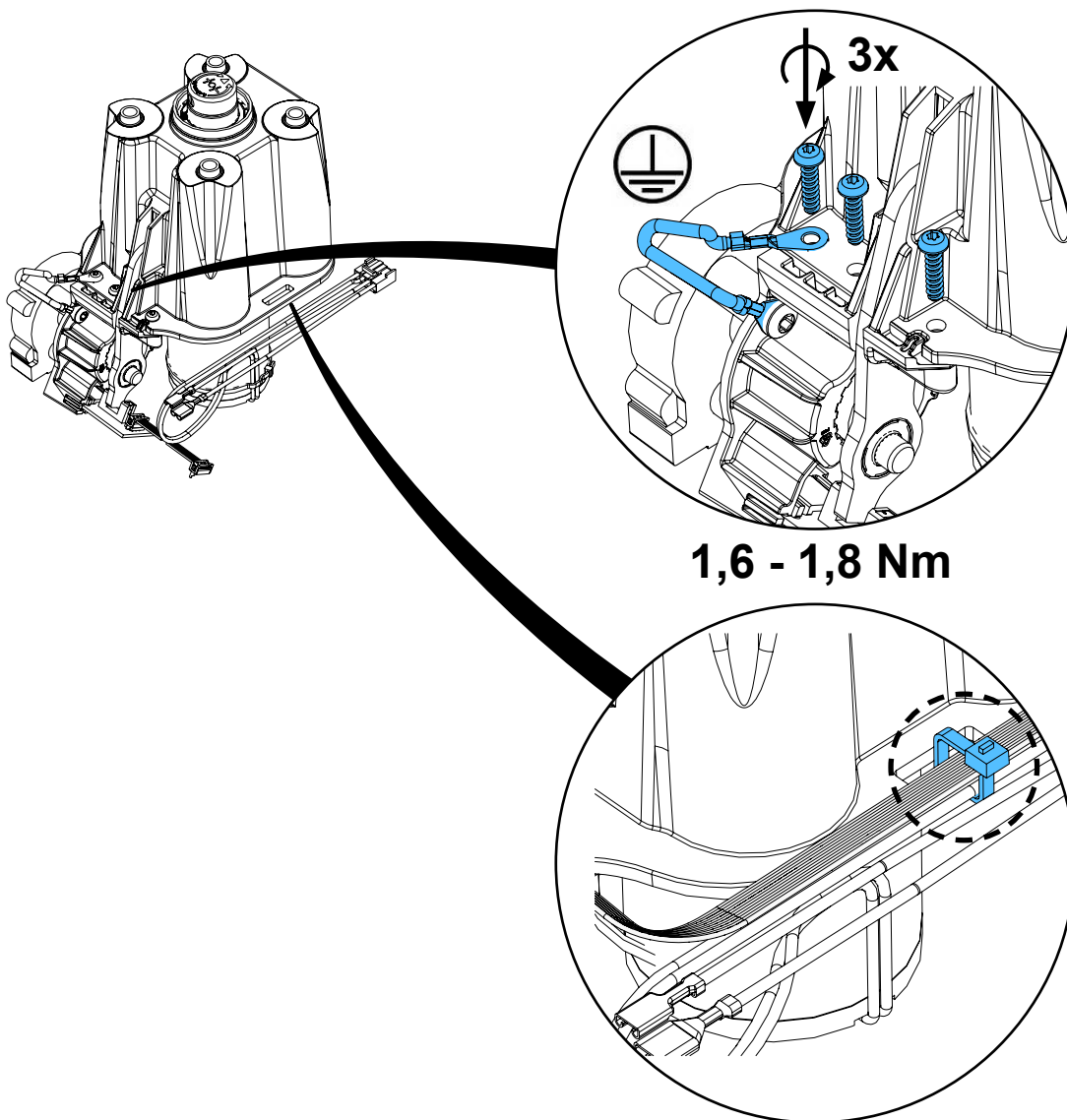


1,4 - 1,6 Nm

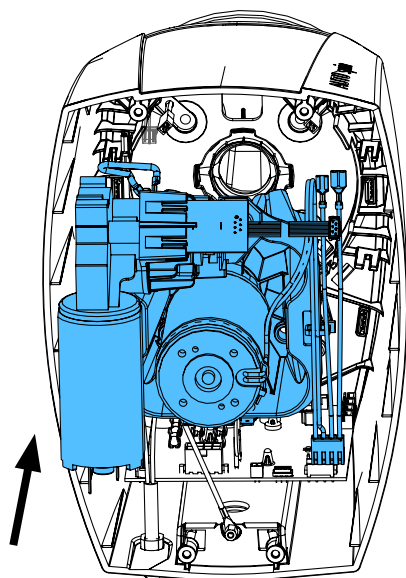
15.



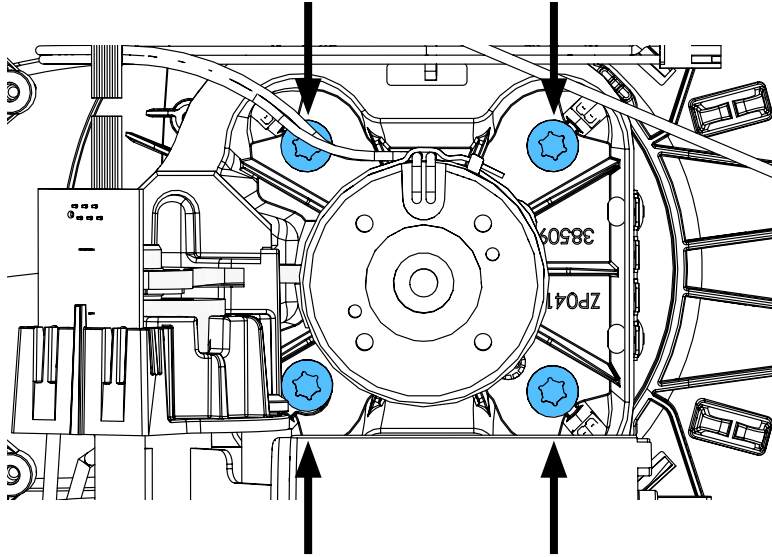
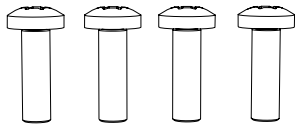
16.



17.

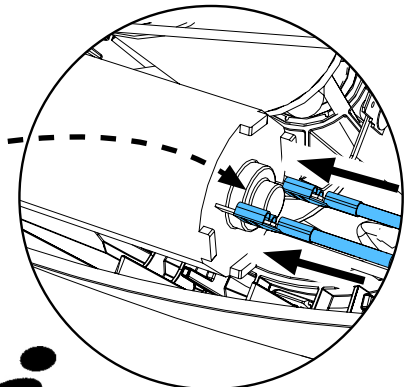
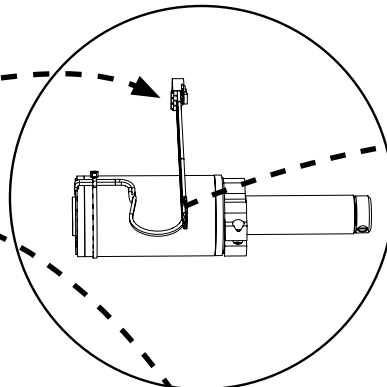
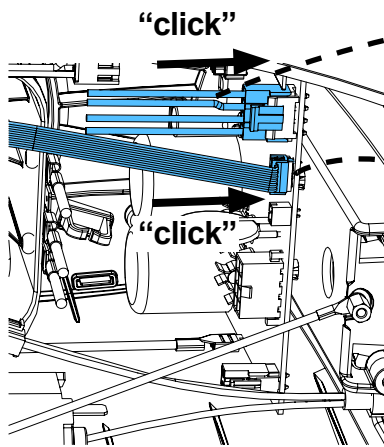


18.

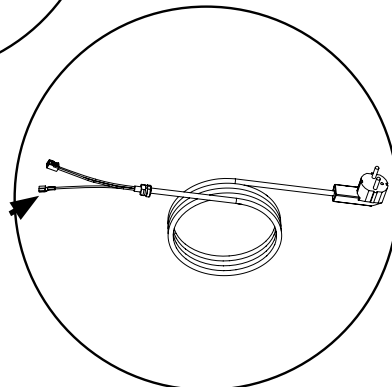
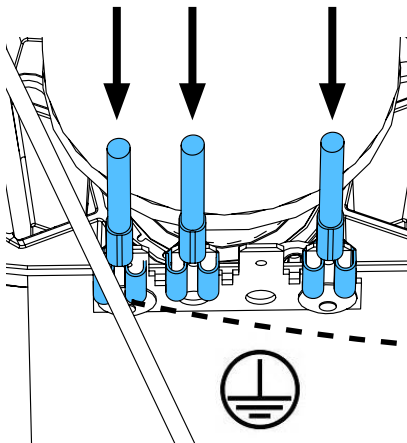
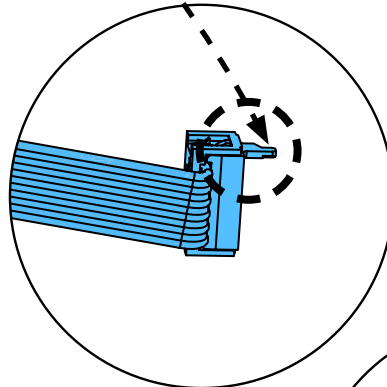


4x
2,5 - 3,0 Nm

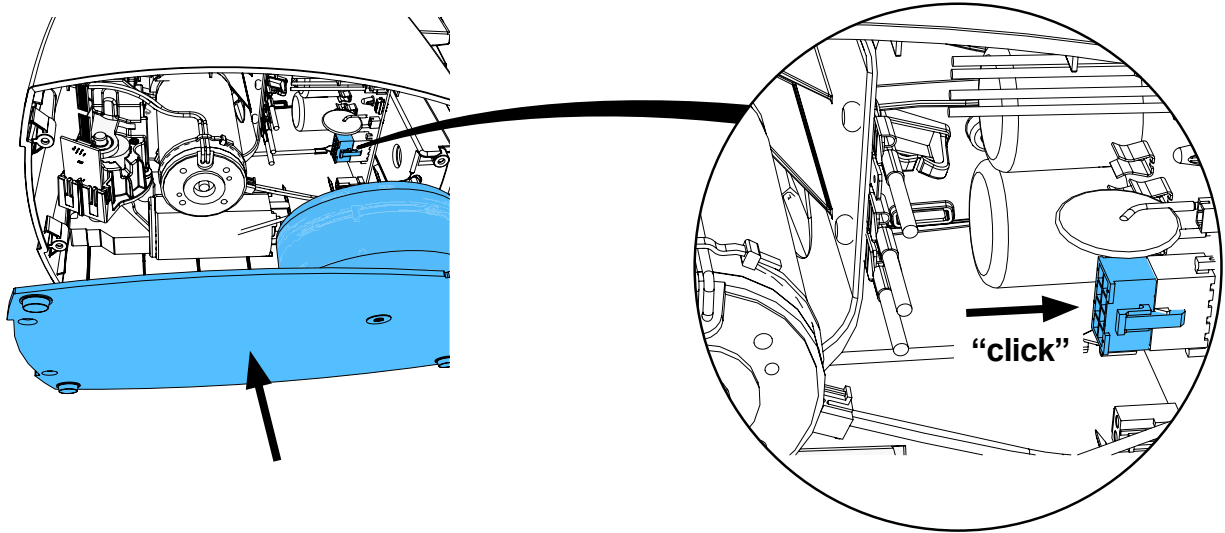
19.



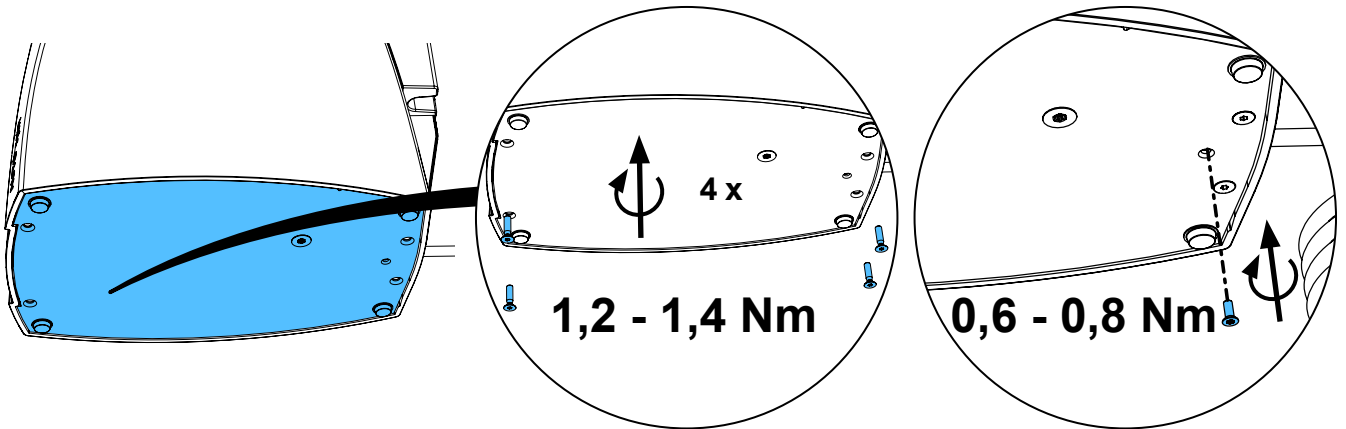
i



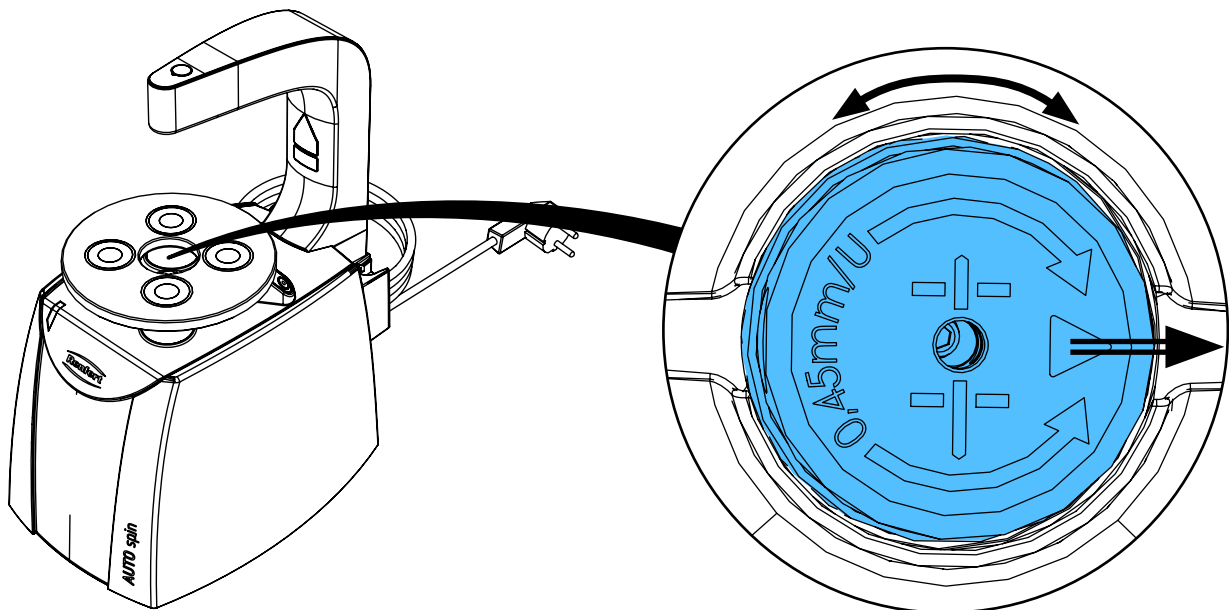
20.



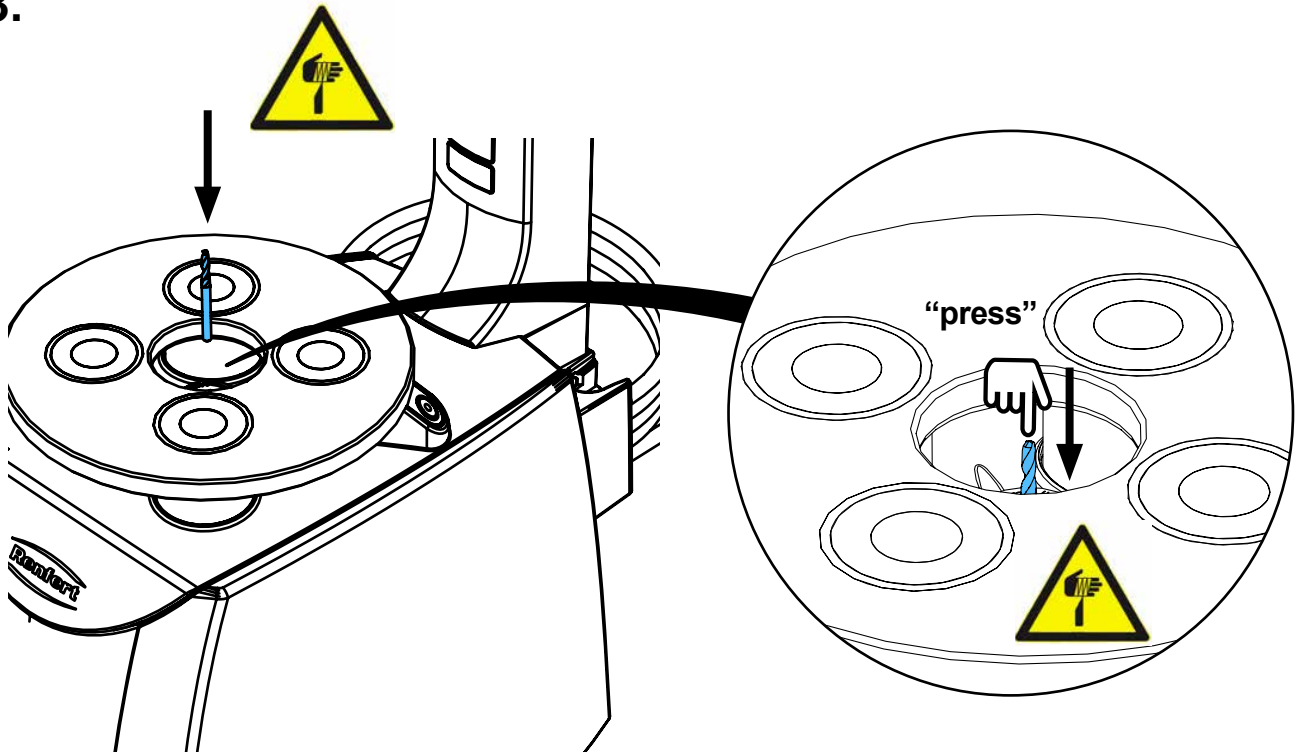
21.



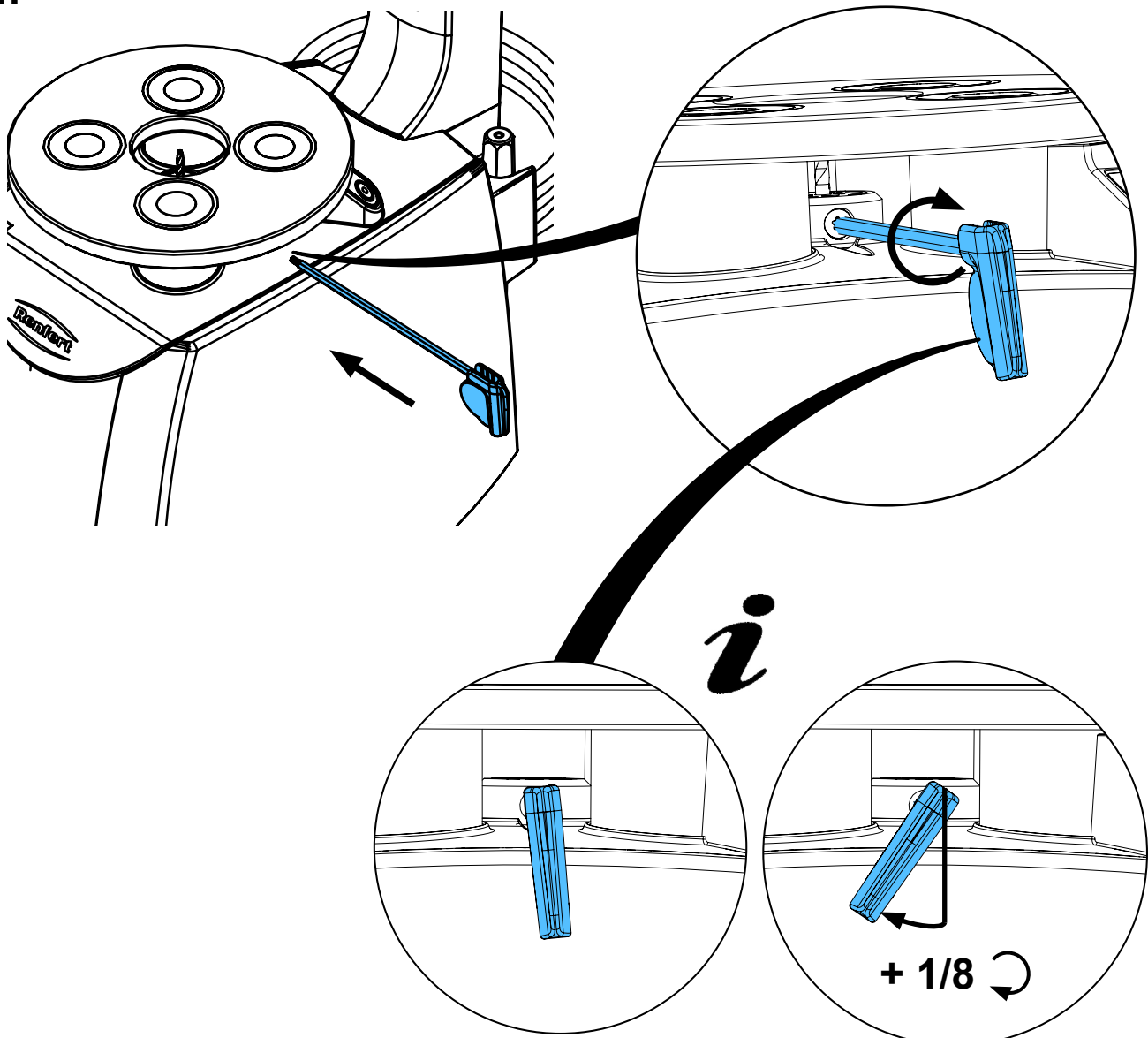
22.



23.



24.



25.



Schutzleiterprüfung durchführen: siehe am Ende der „Service Instructions“.

Performing the protective conductor test: see at the end of the “Service instructions”.

Pour vérifier le conducteur de protection: voir à la fin des “Instructions de service”.

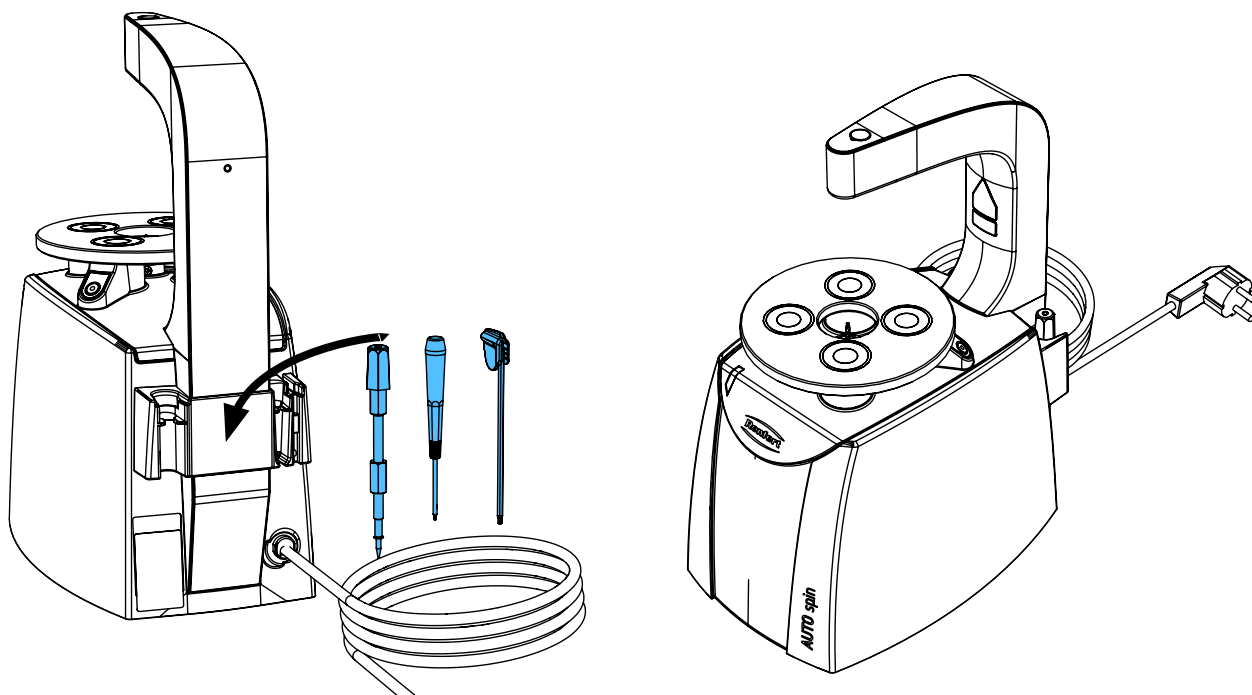
Per la verifica del conduttore di terra: vedere alla fine delle “Istruzioni di servizio”.

Realizar la prueba del conductor de protección: véase al final de las “Instrucciones de servicio”.

Выполнить проверку защитного провода: см. в конце „Инструкции по обслуживанию“.



26.



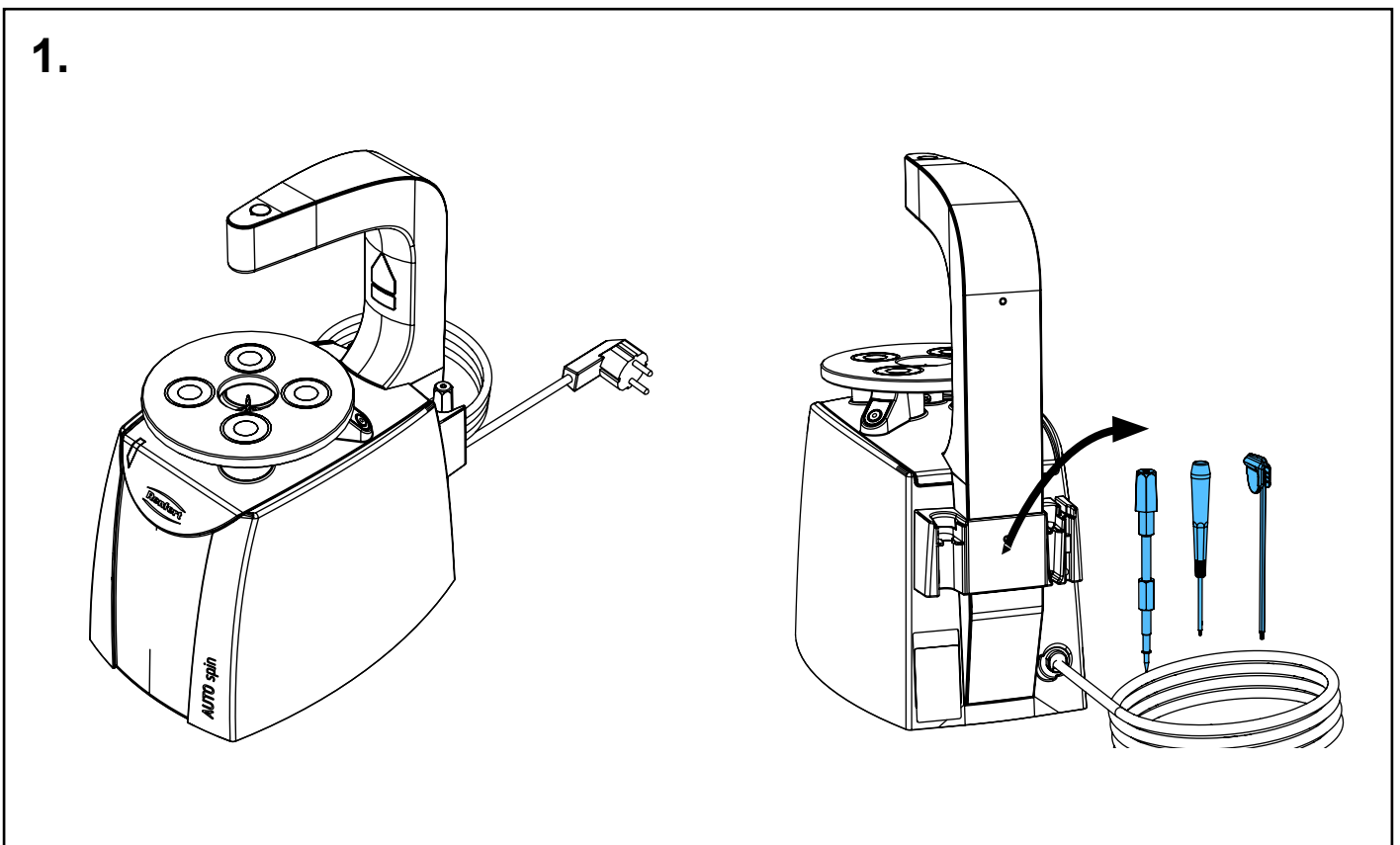
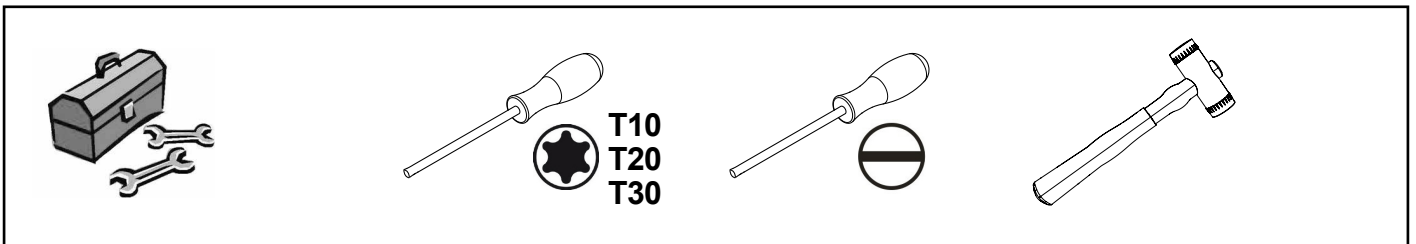
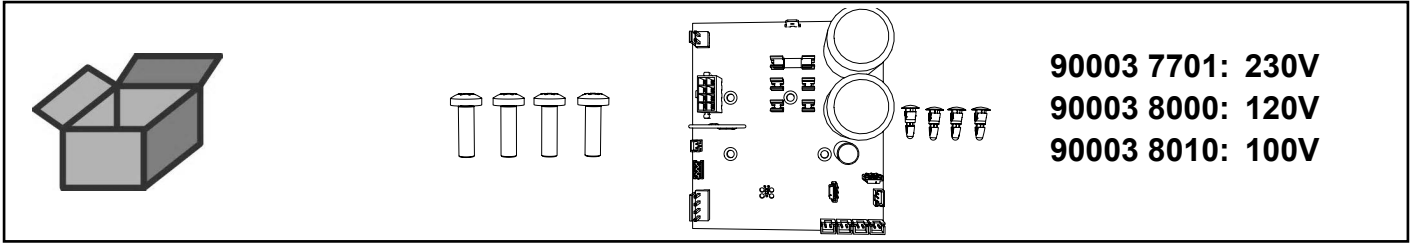


Montageanleitung • Assembly Instruction • Instruction d'installation
Istruzioni l'istallazione • Instrucciones de montaje • Руководство по монтажу

making work easy

90003 7701 / 90003 8000 / 90003 8010

Leiterkarte • Circuit board • Carte imprimée • Scheda stampata • Circuito impresso • Печатная плата



2.

