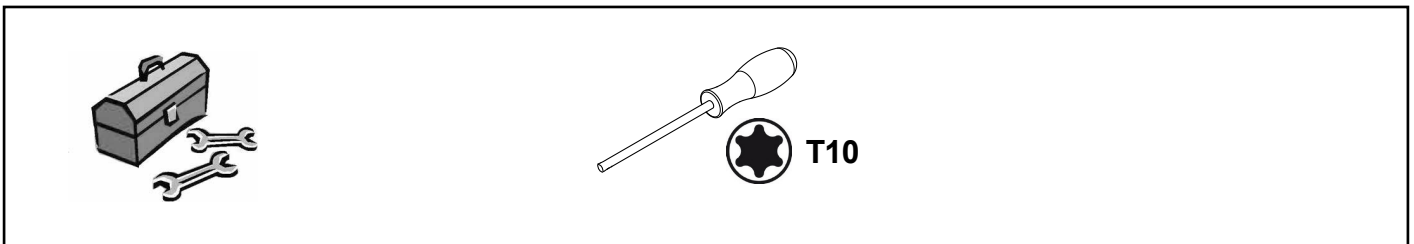
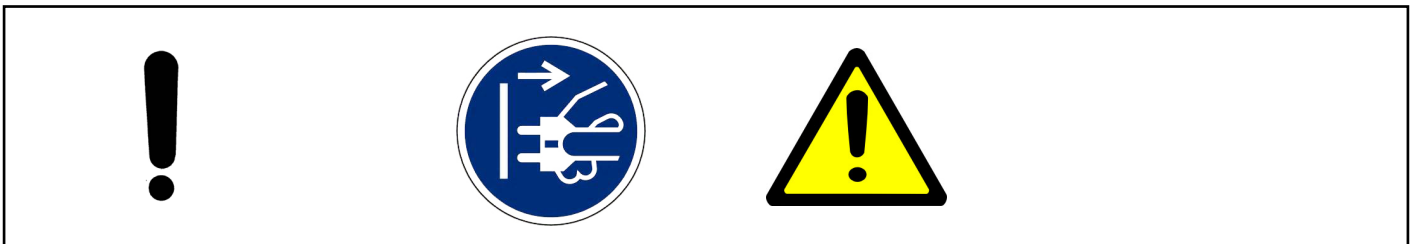
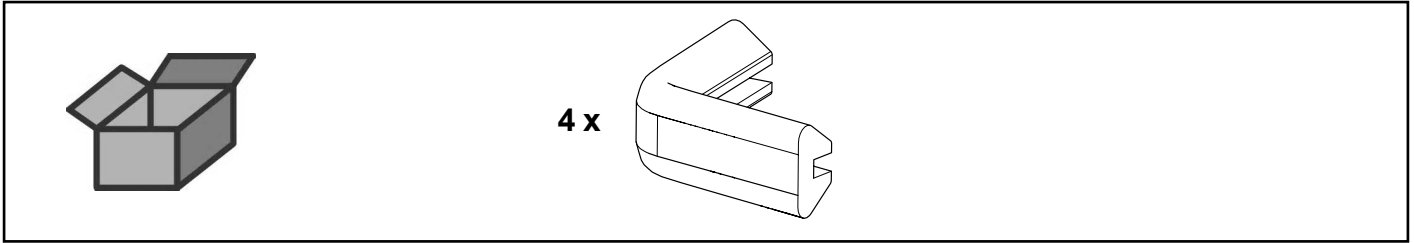
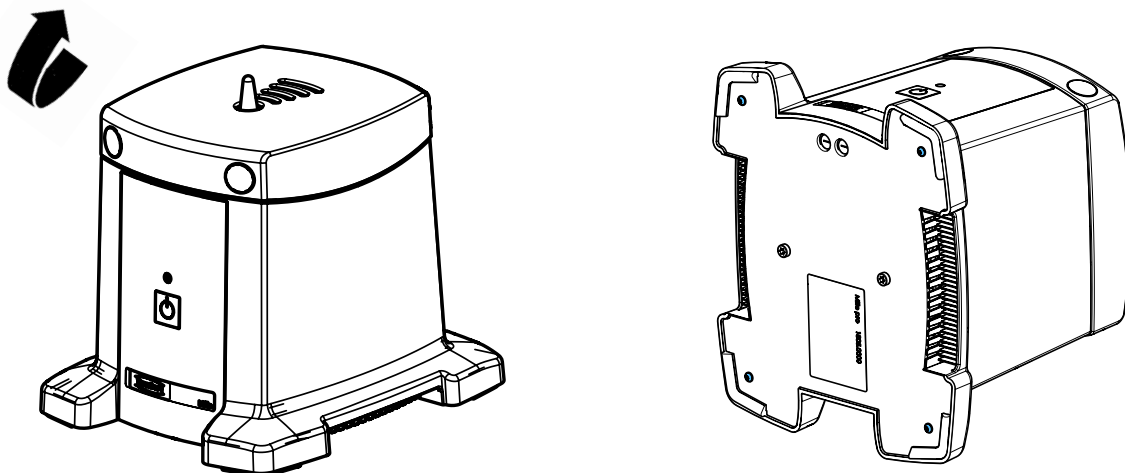


**90003 3384**

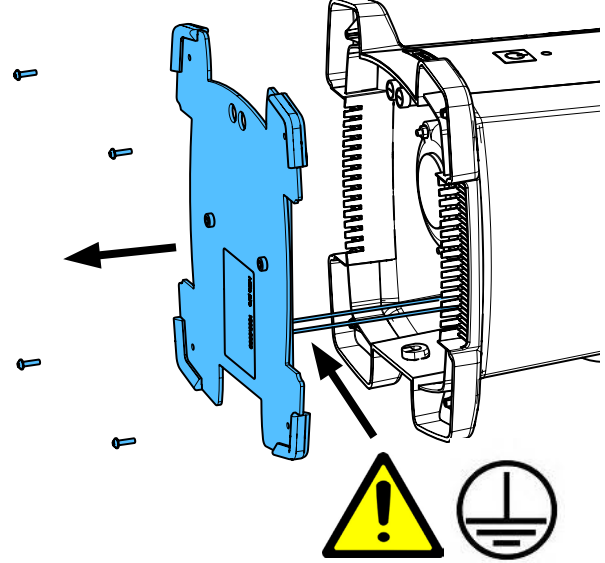
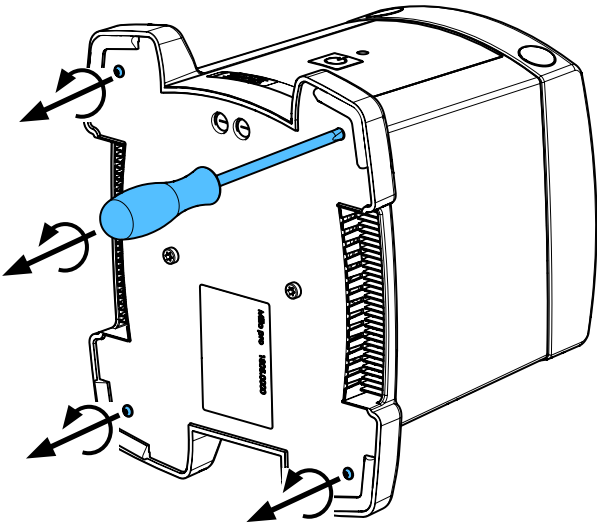
Gerätefüße • Rubber bases • Pieds de l'appareil • Piedini dell'apparecchio  
Pies de l'aparato • Ножки прибора



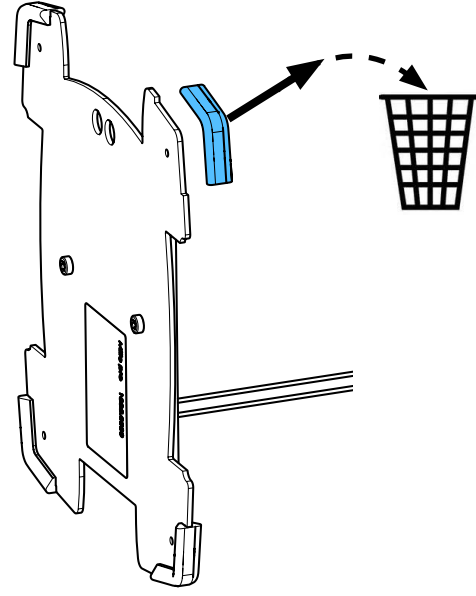
**1** Millo / Millo pro



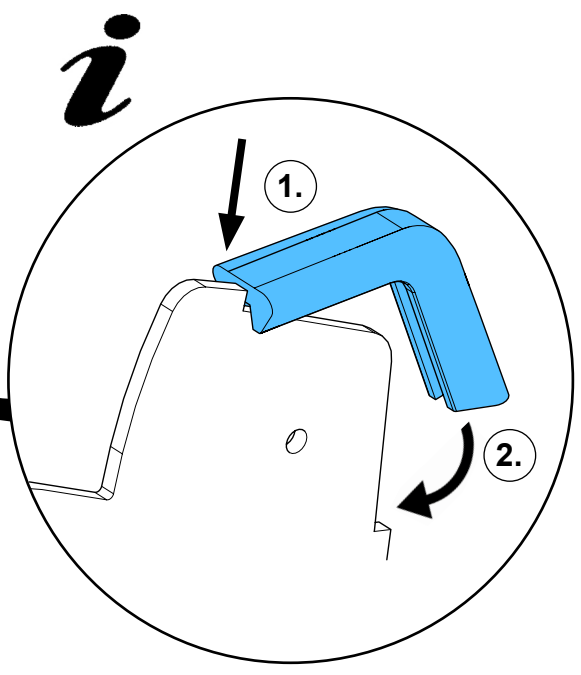
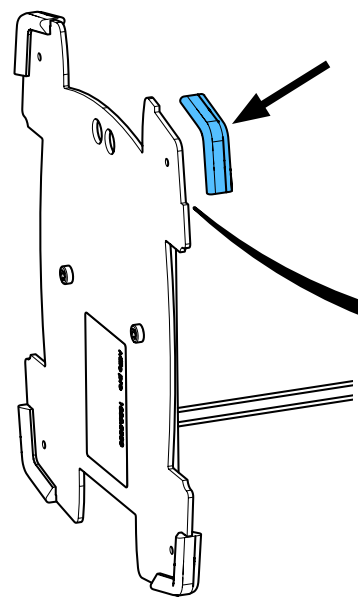
2



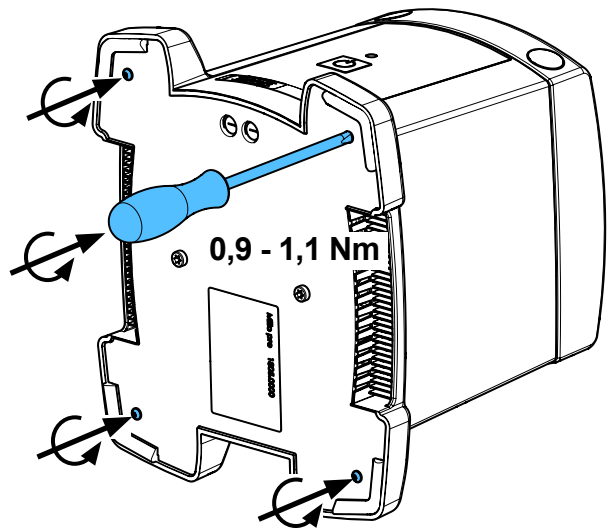
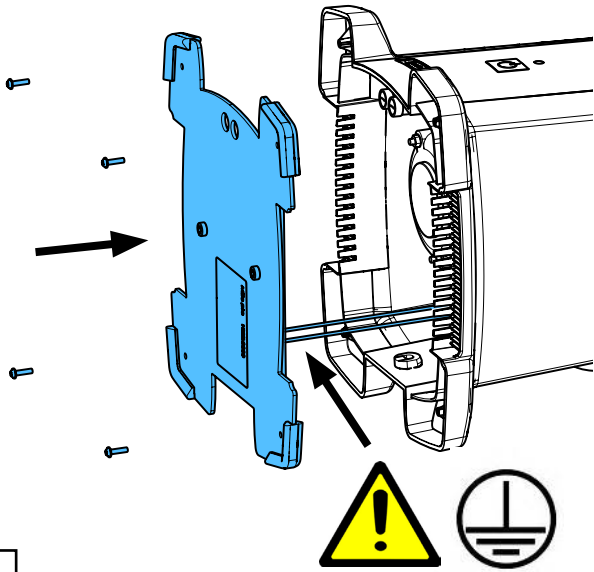
3



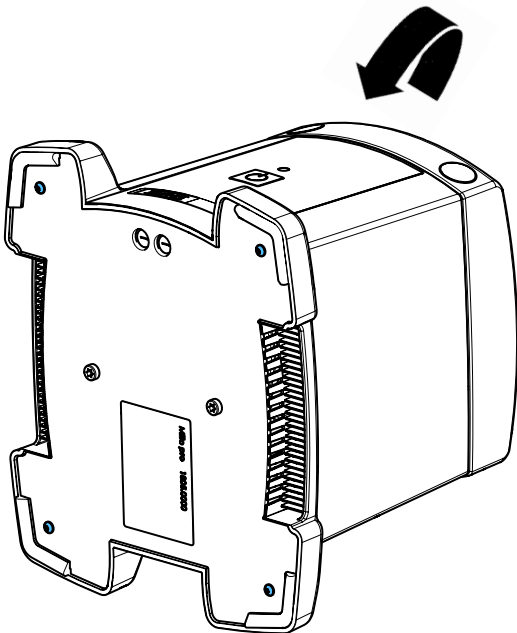
4



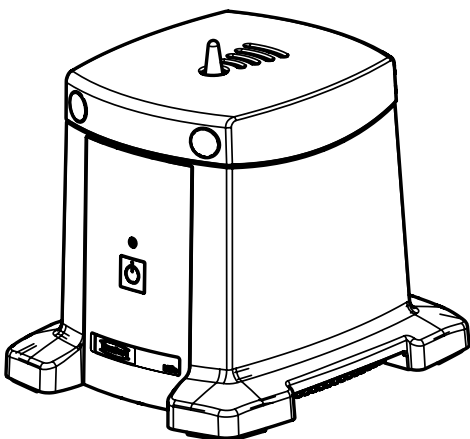
5



6



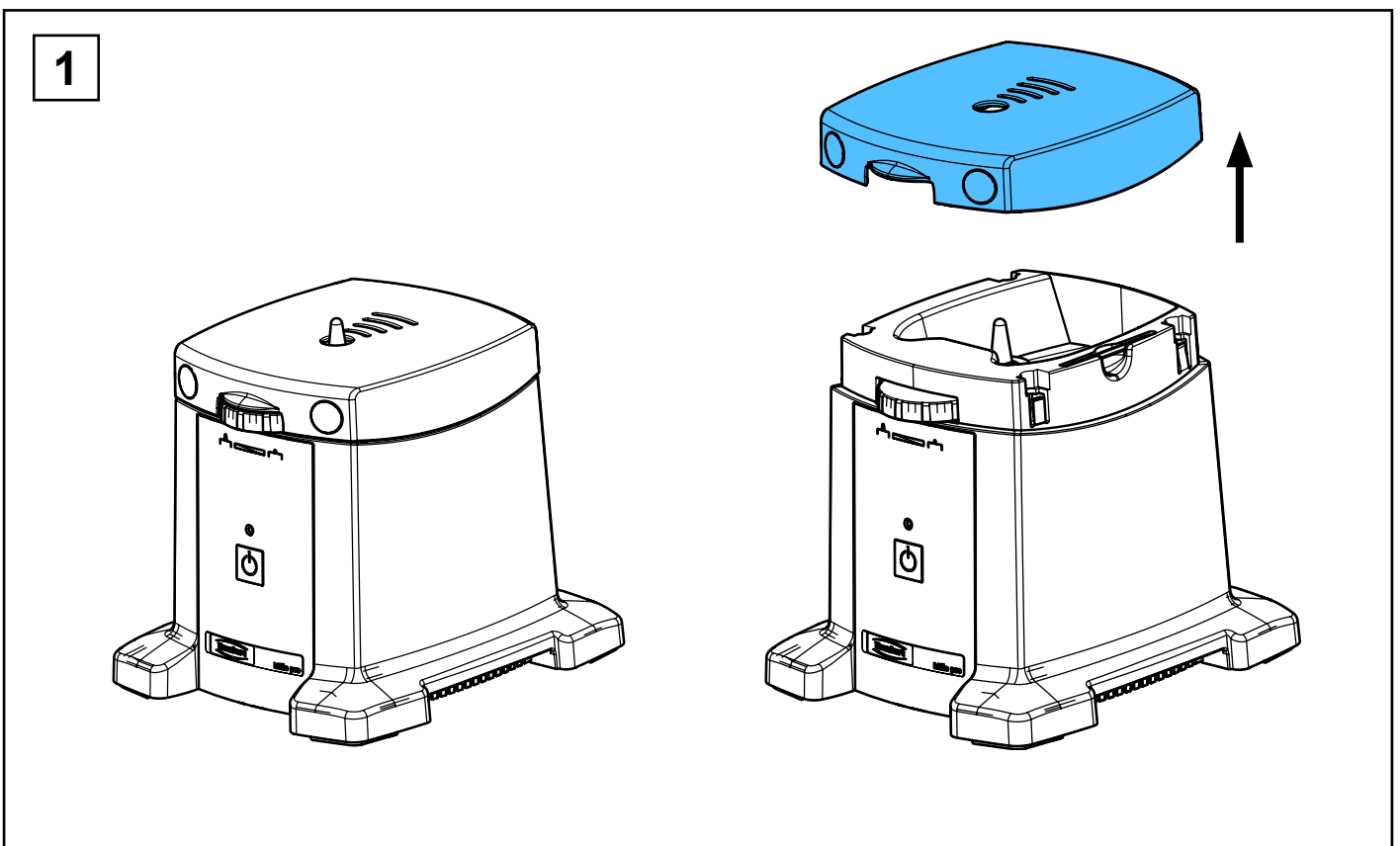
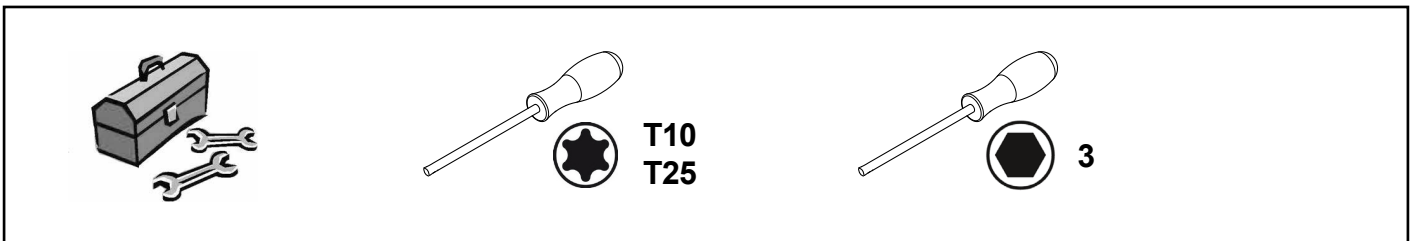
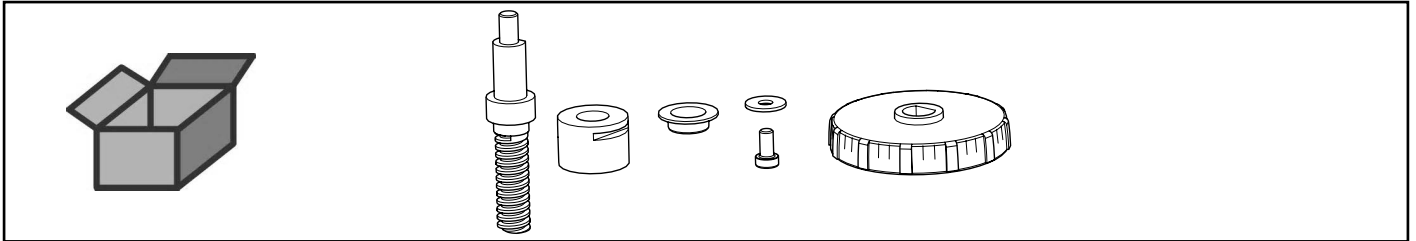
7



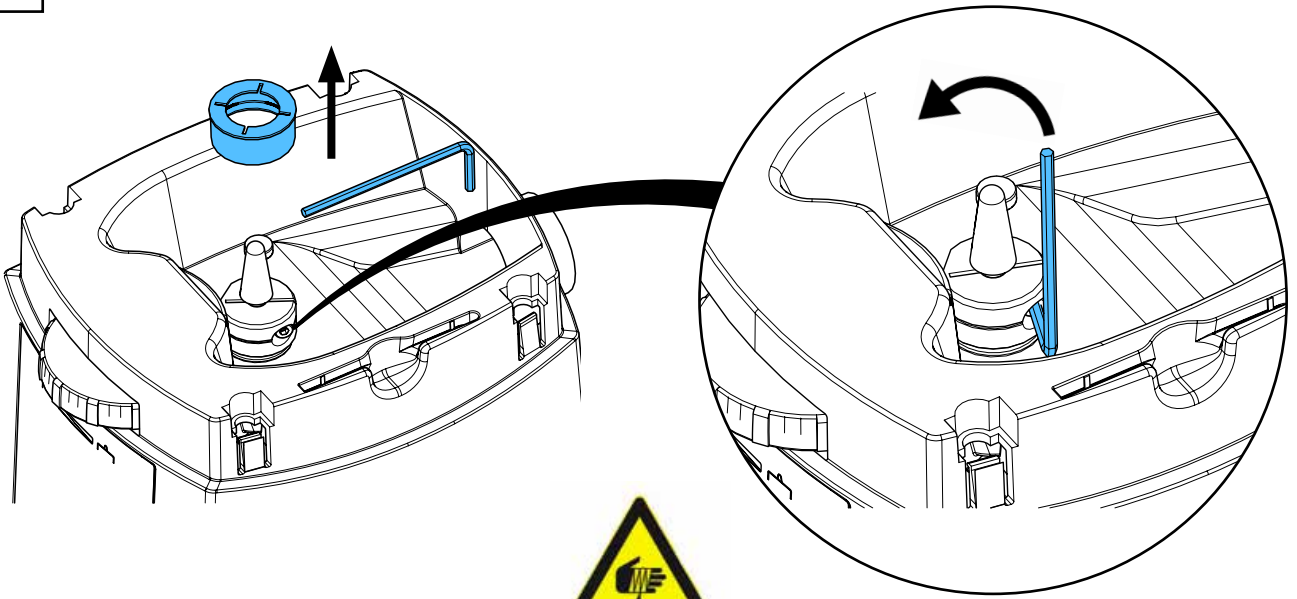


## 90003 3386

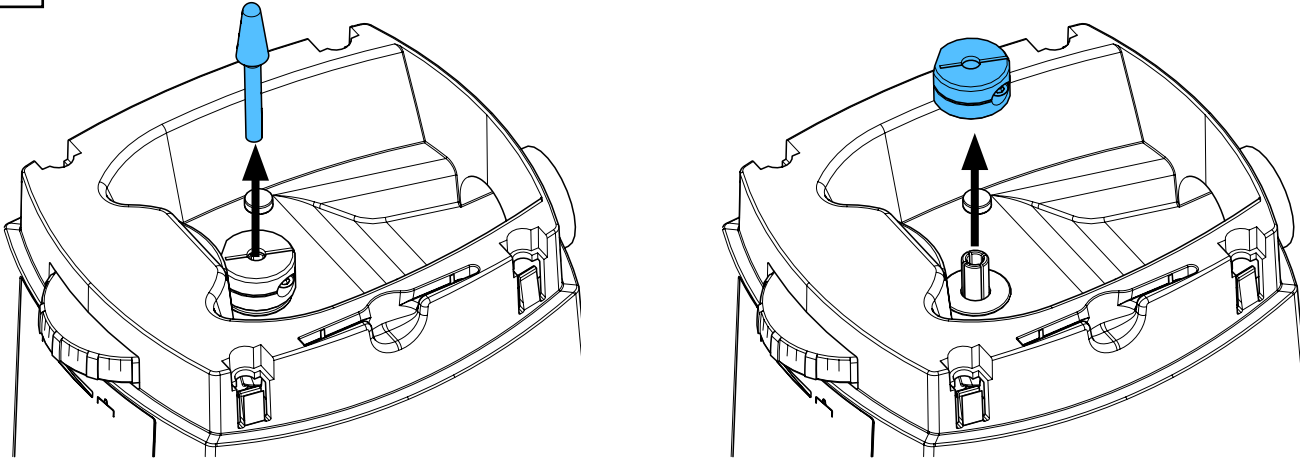
Höhenverstellung kpl • Height adjustment complete • Régleur d'hauteur complet  
Regolatore d'altezza completo • Ajusta de altura completo • Установка по высоте



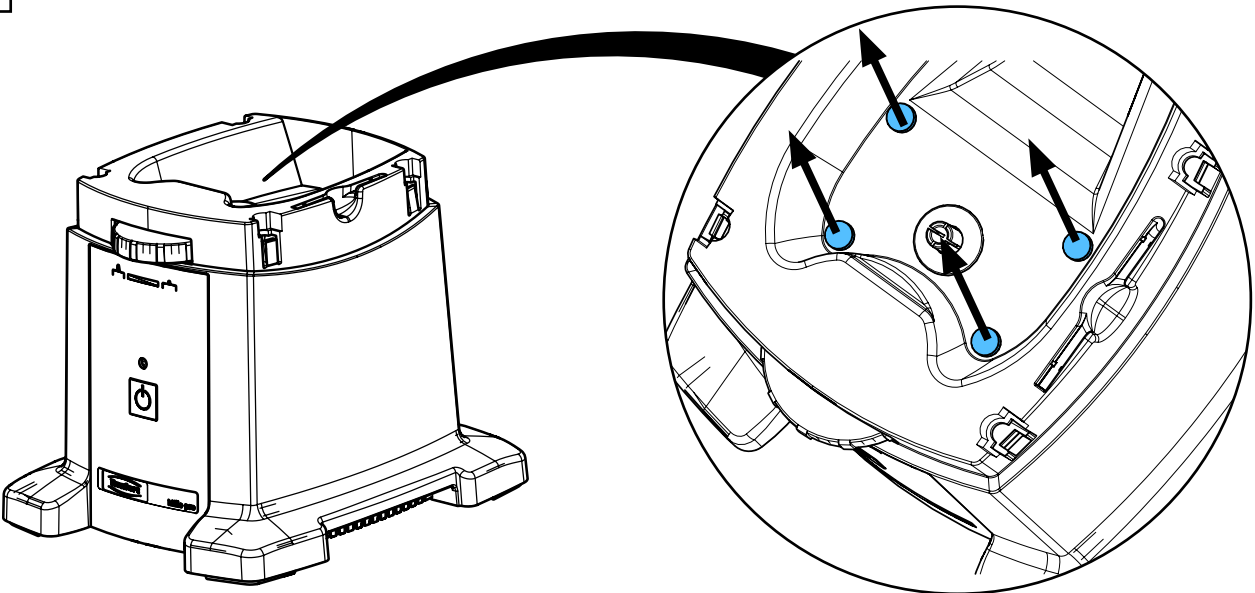
2



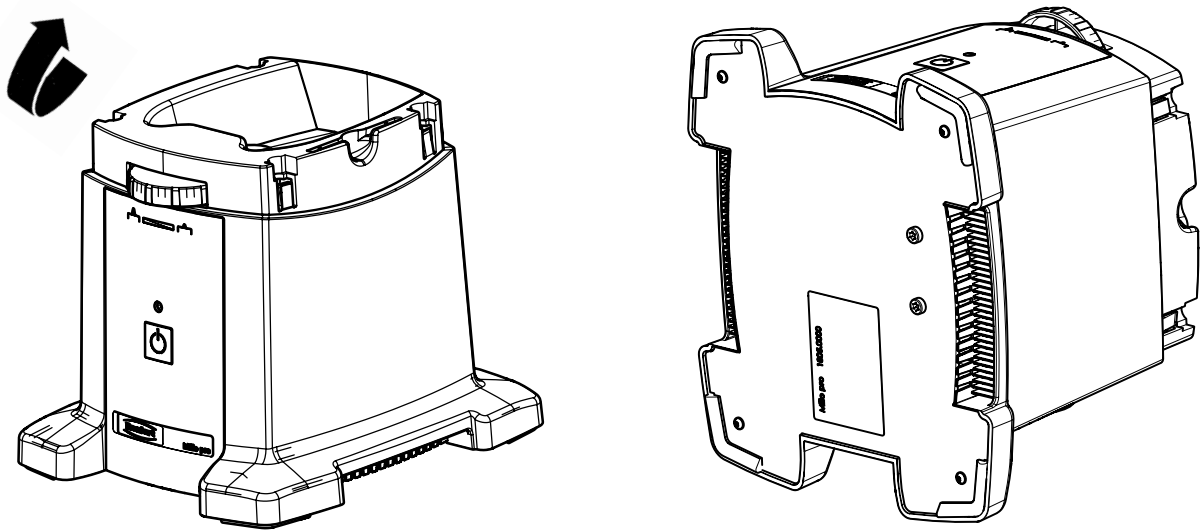
3



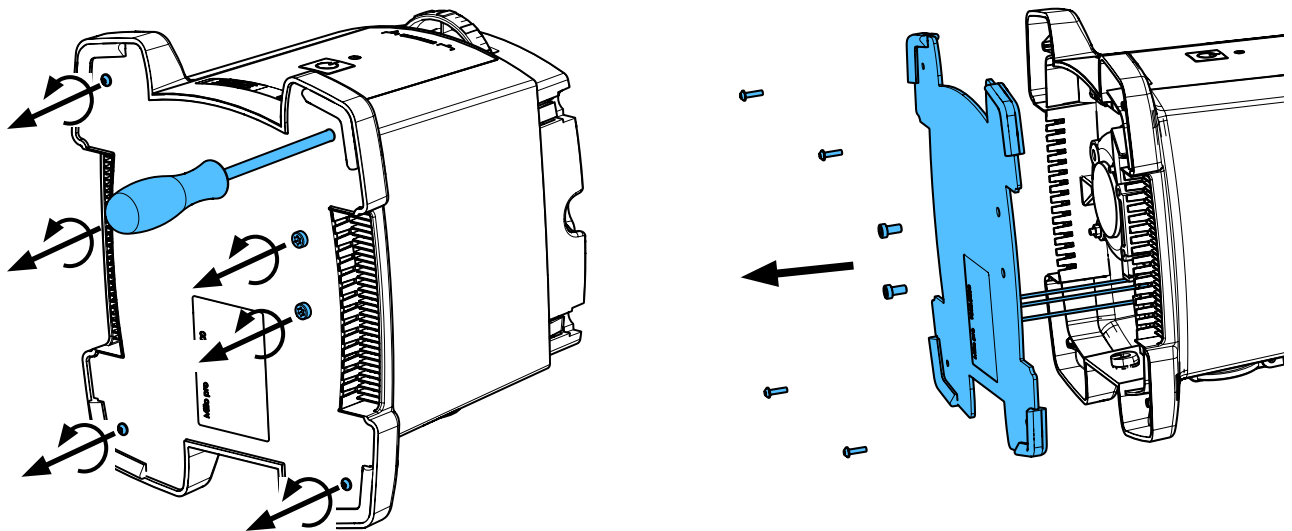
4



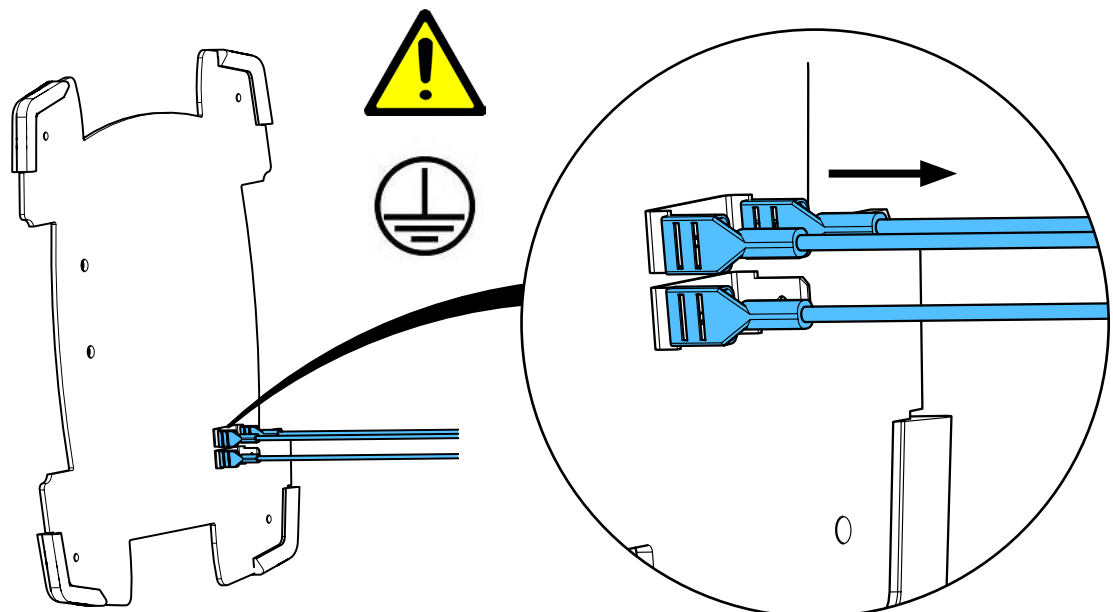
5



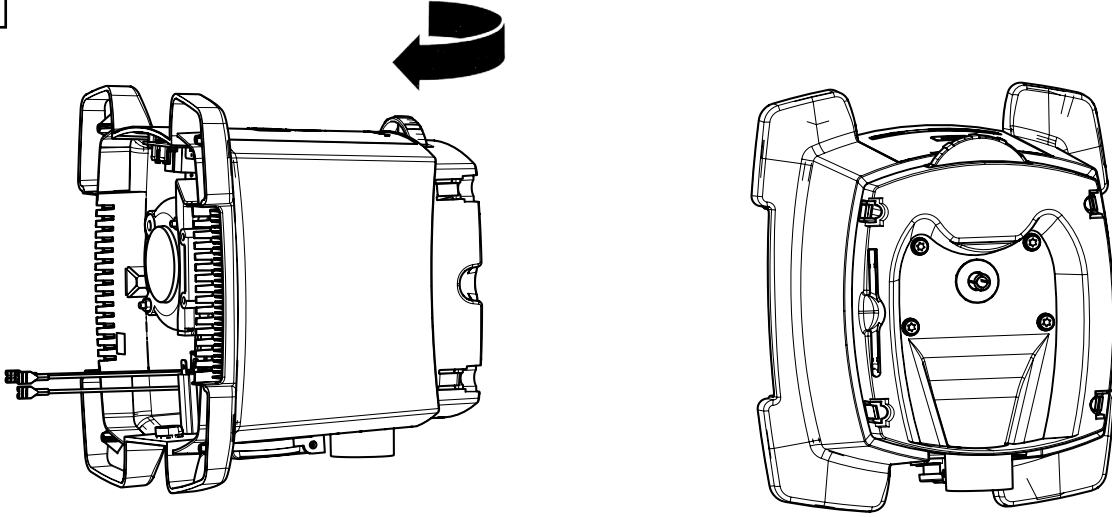
6



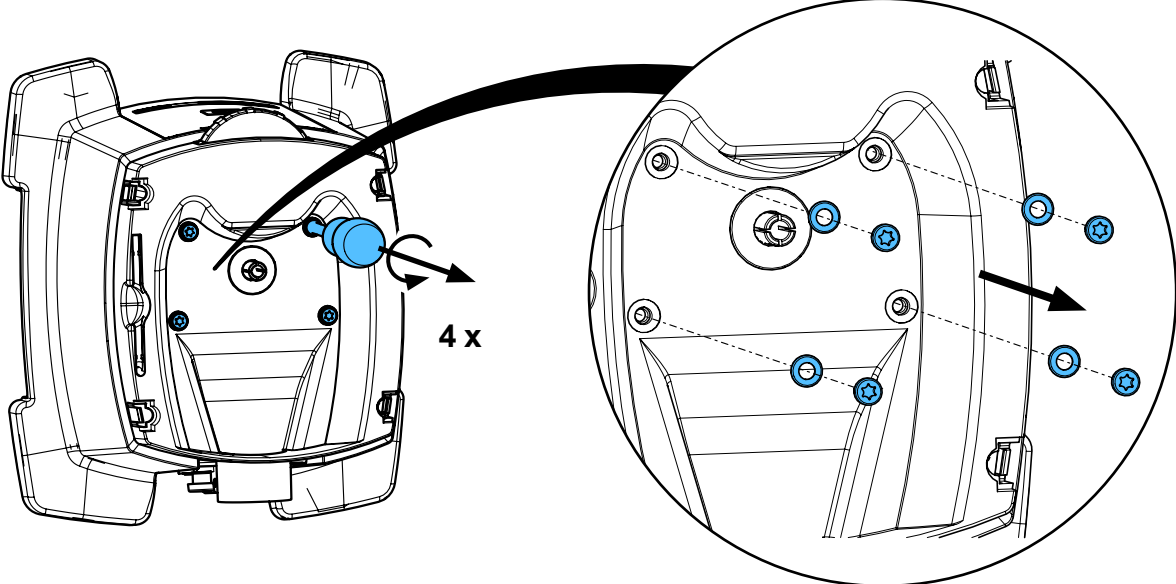
7



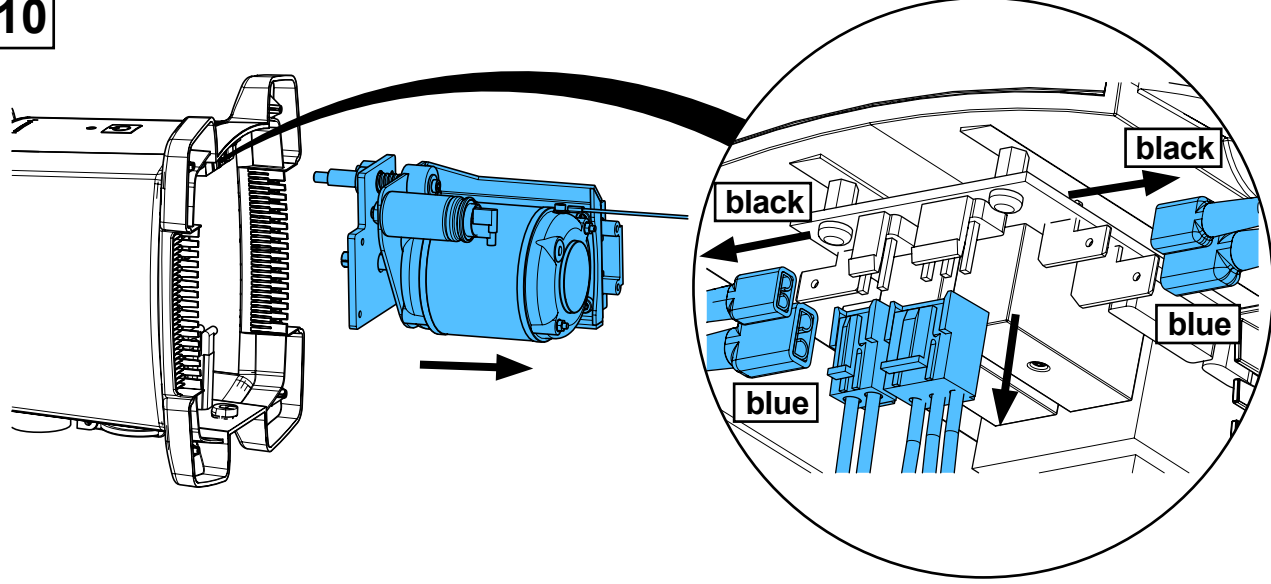
8



9

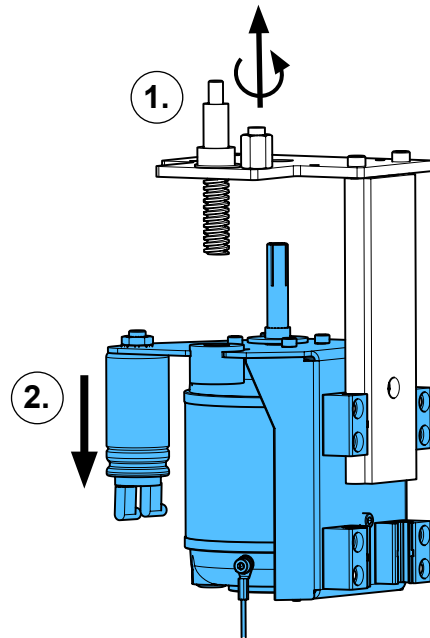
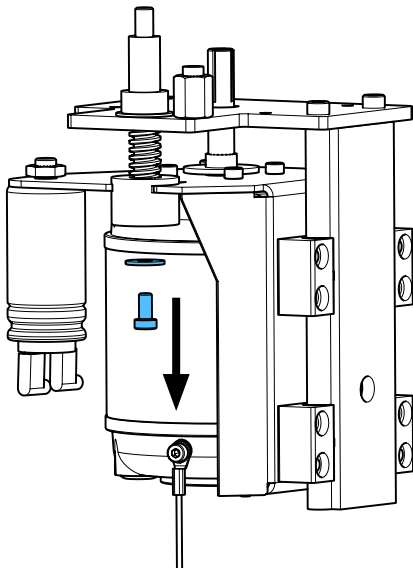
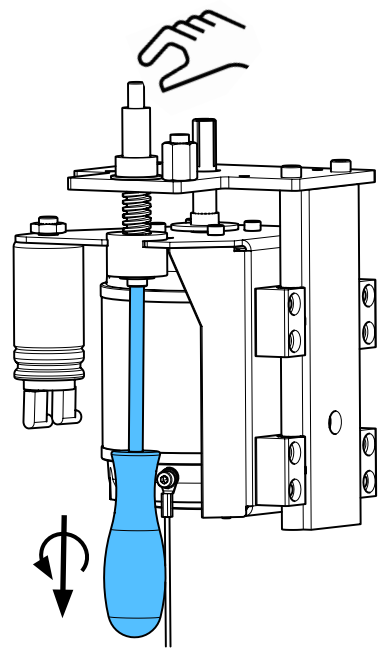
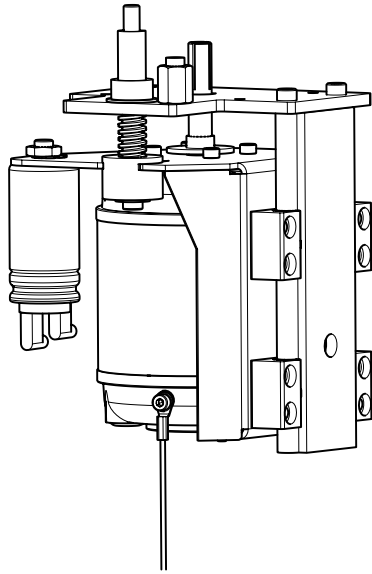


10

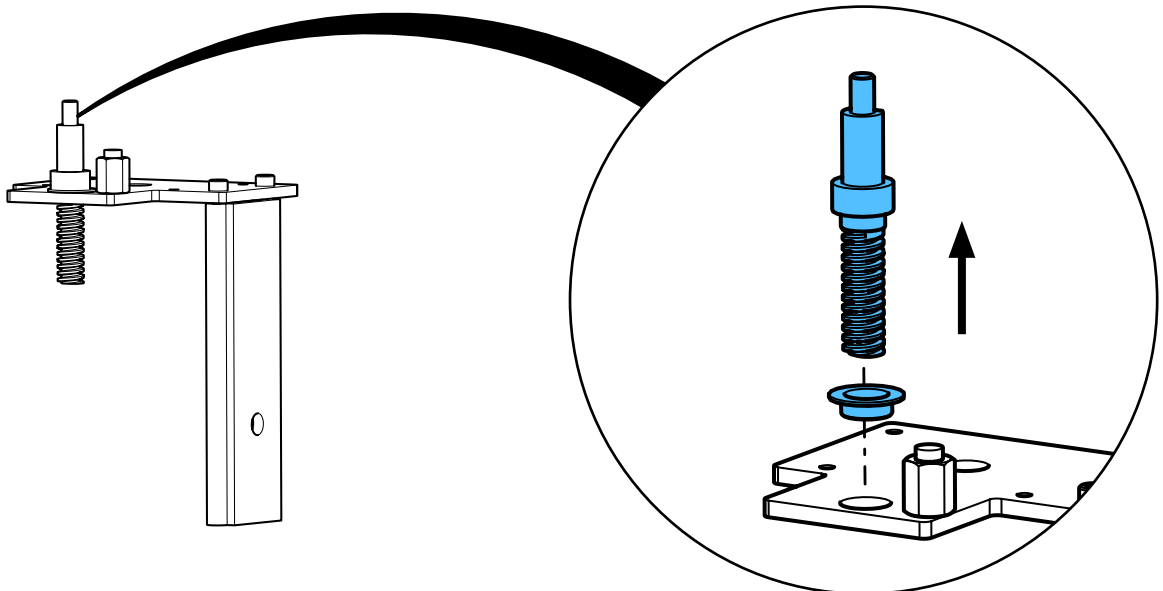




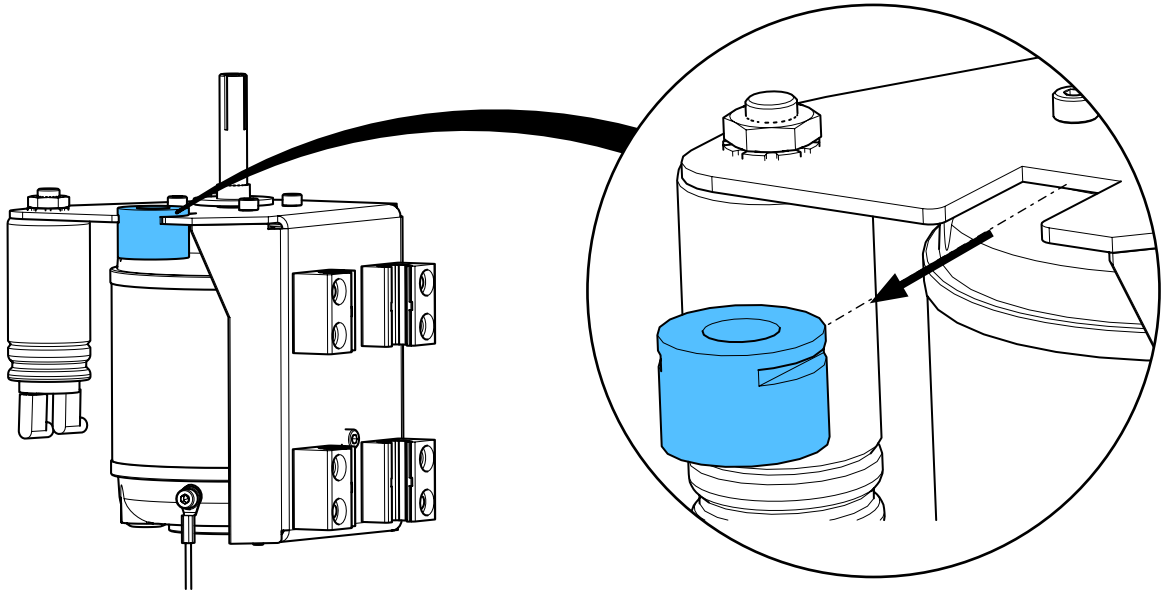
11



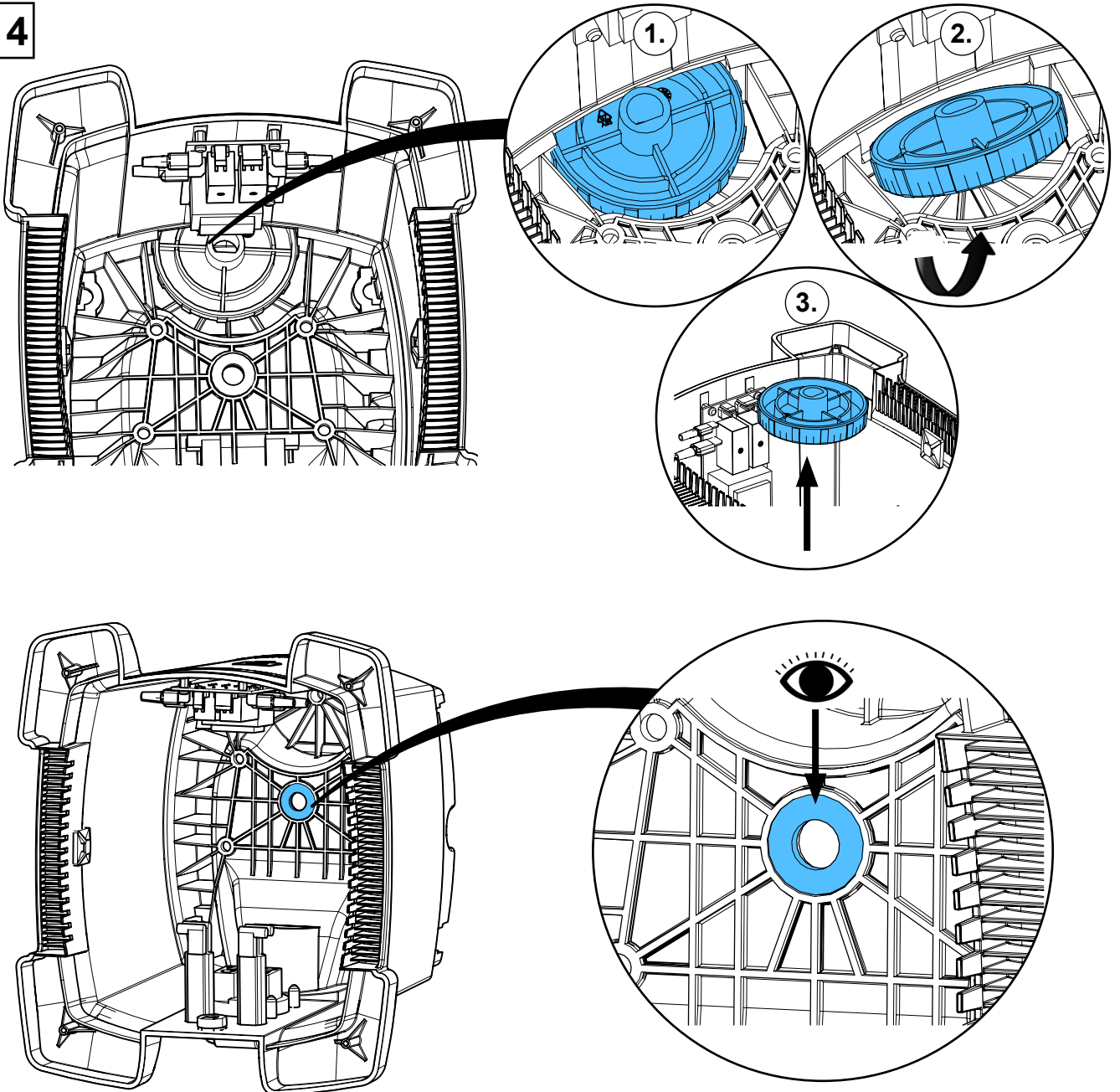
12



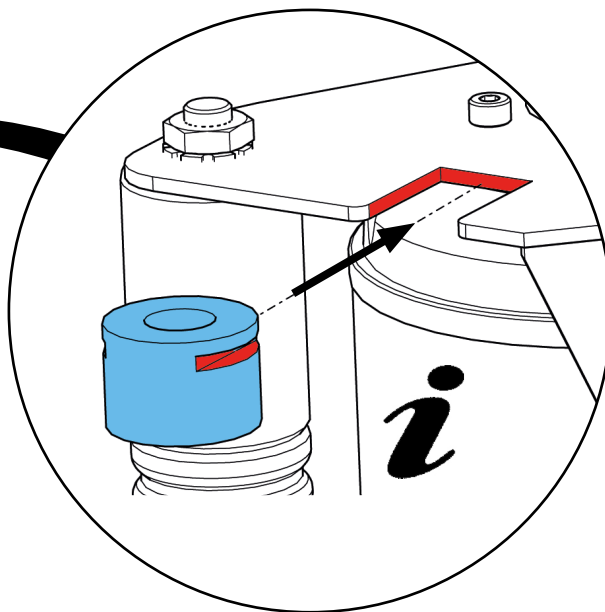
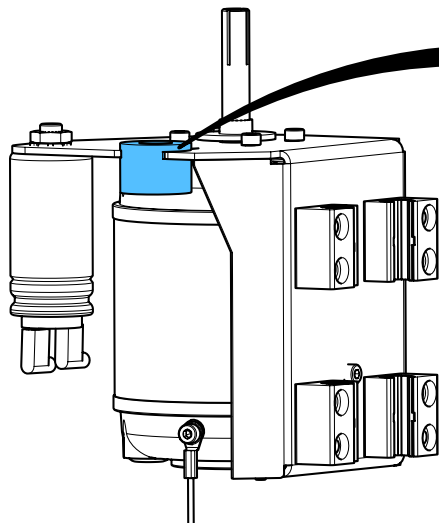
13



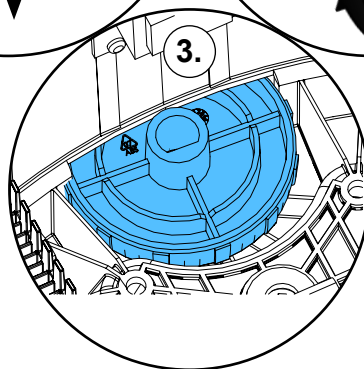
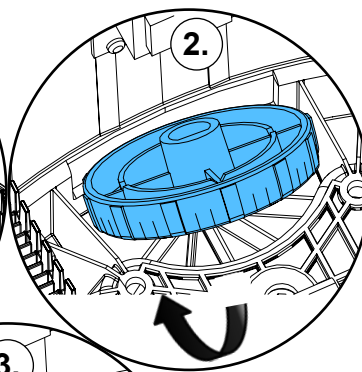
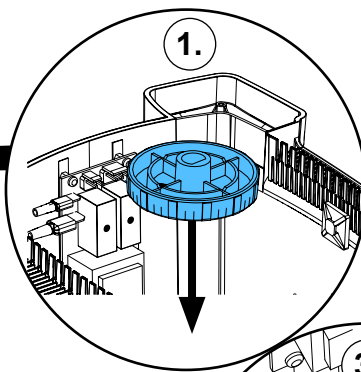
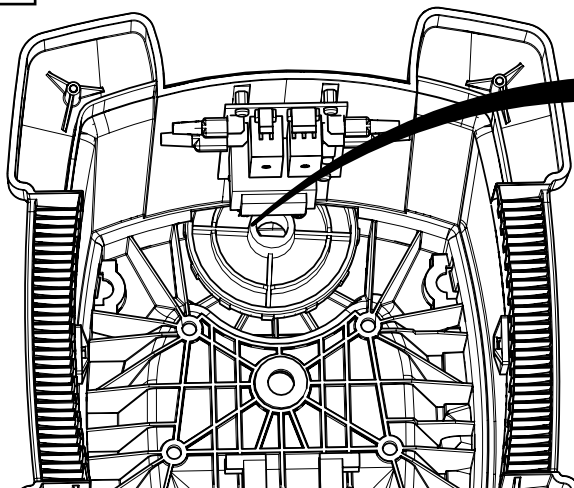
14



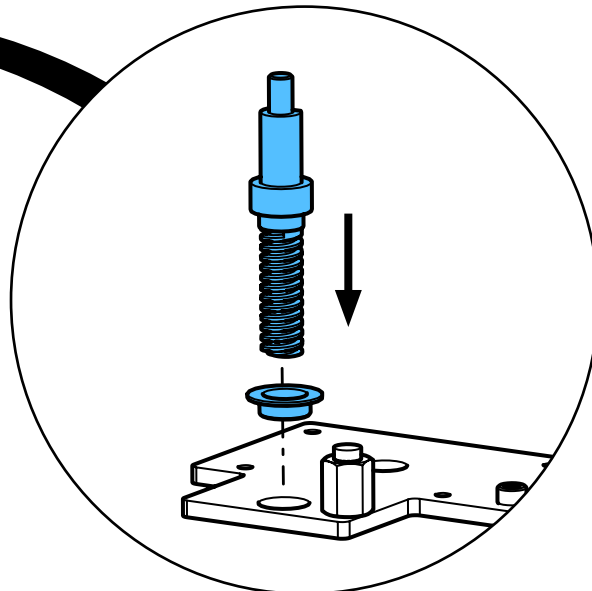
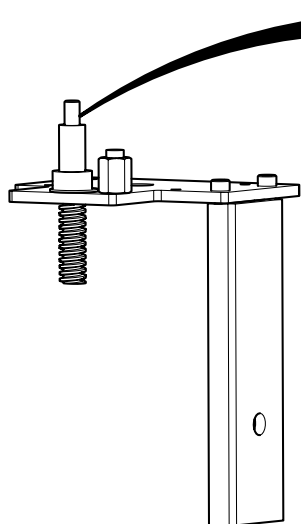
15



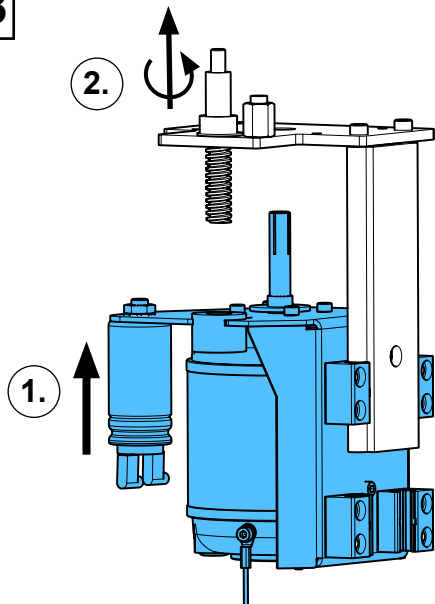
16



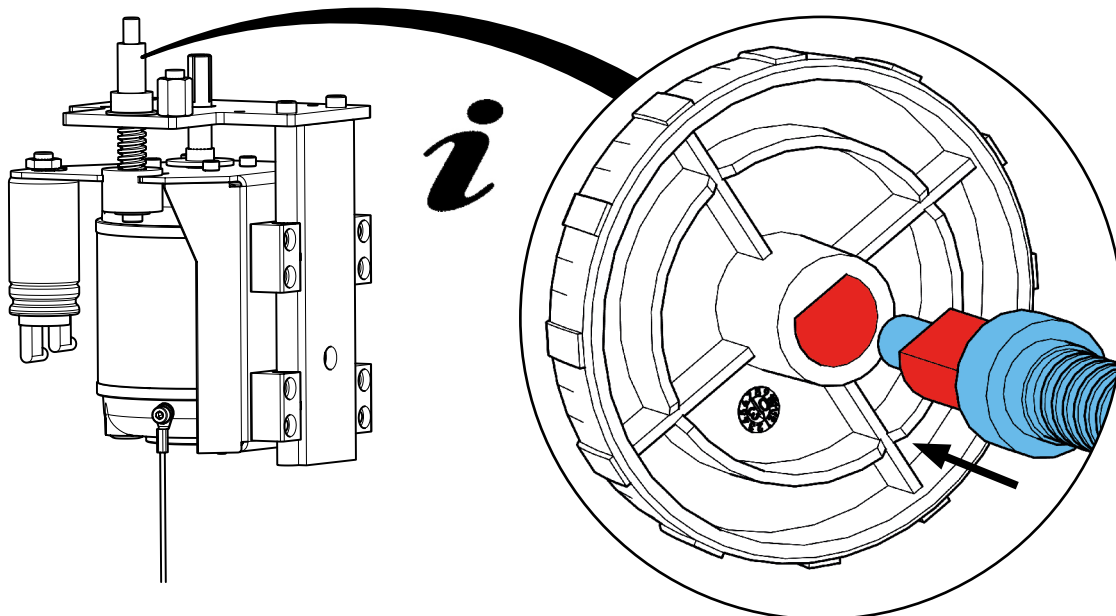
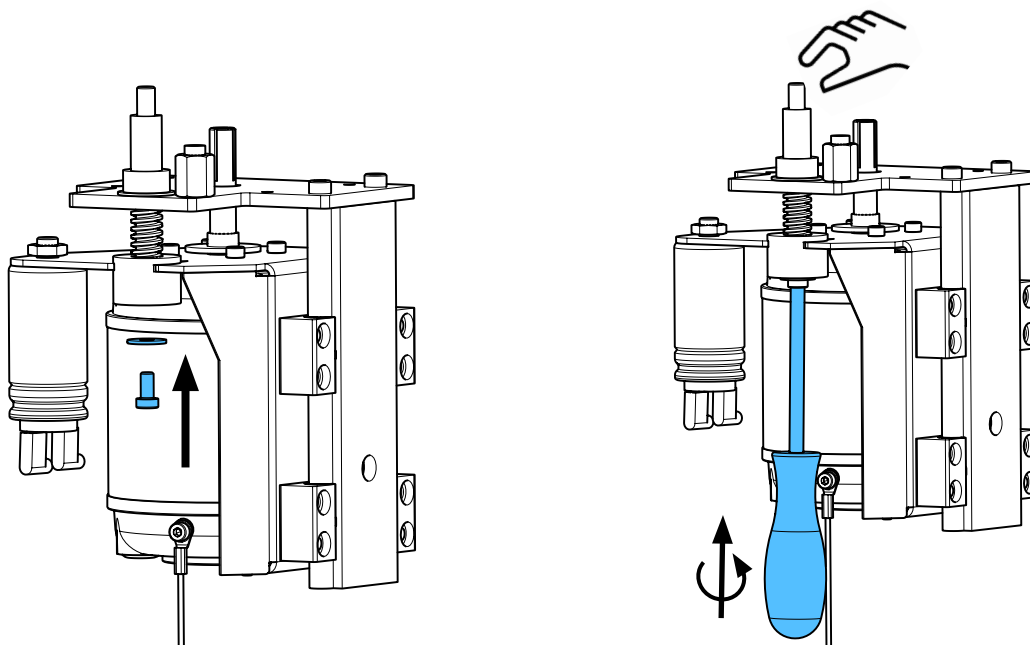
17



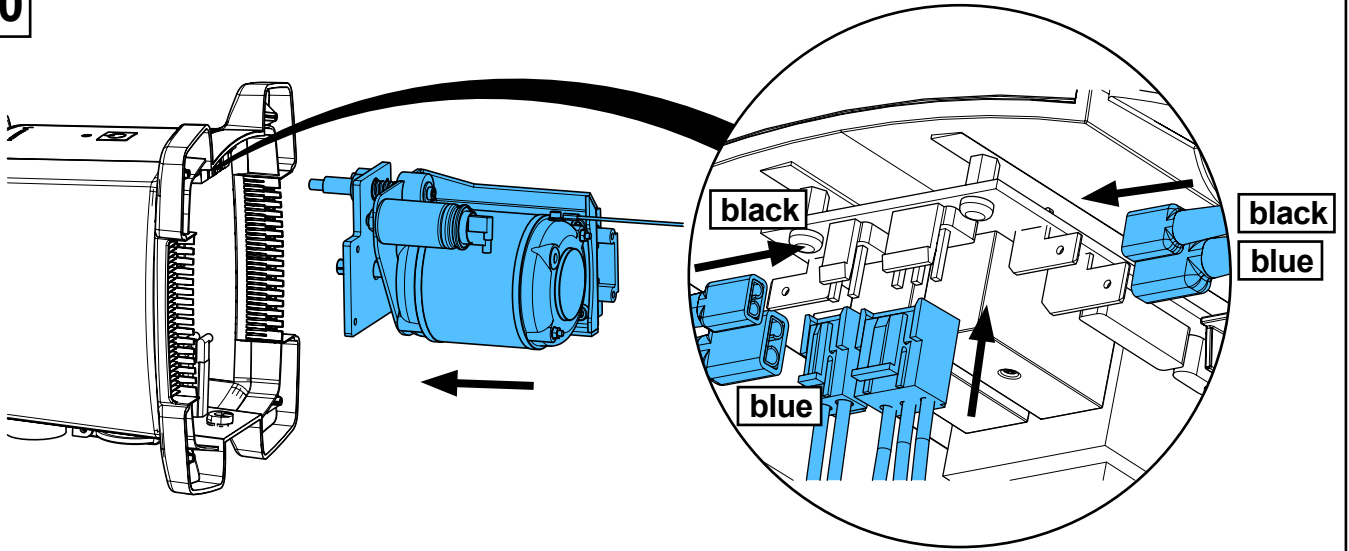
18



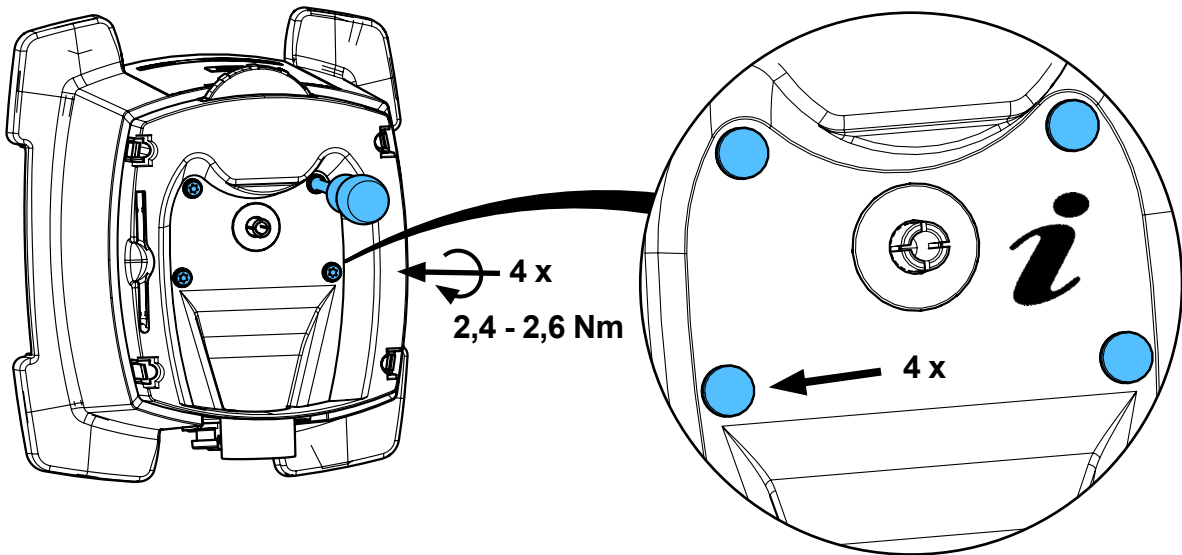
19



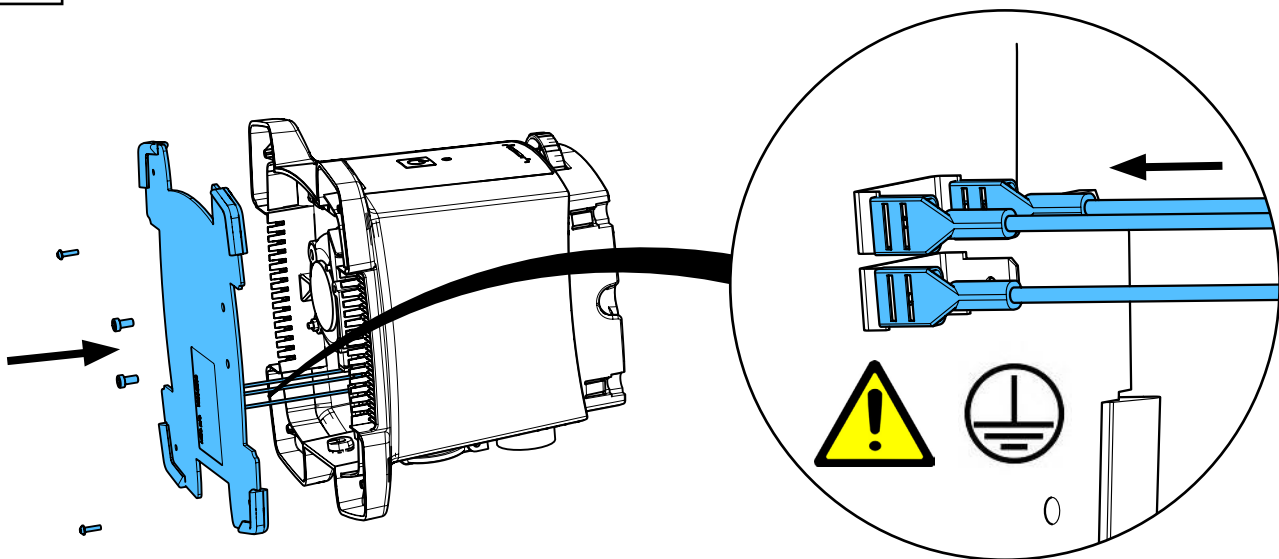
20



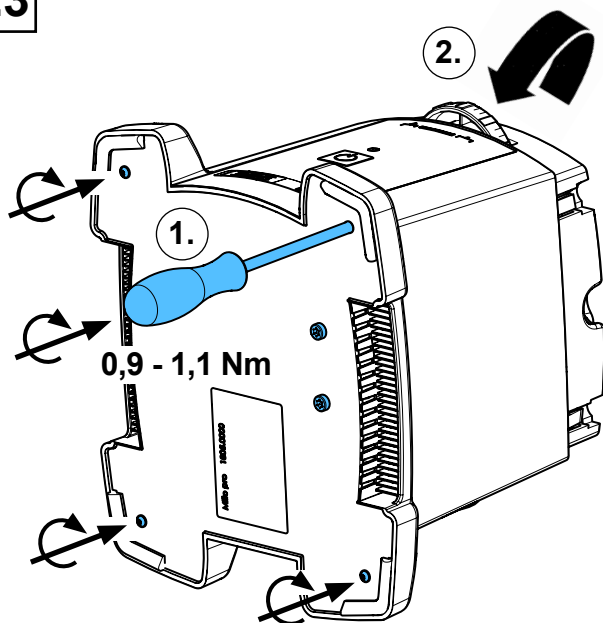
21



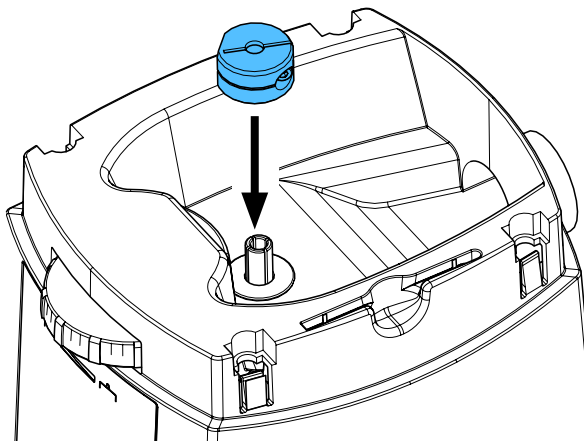
22



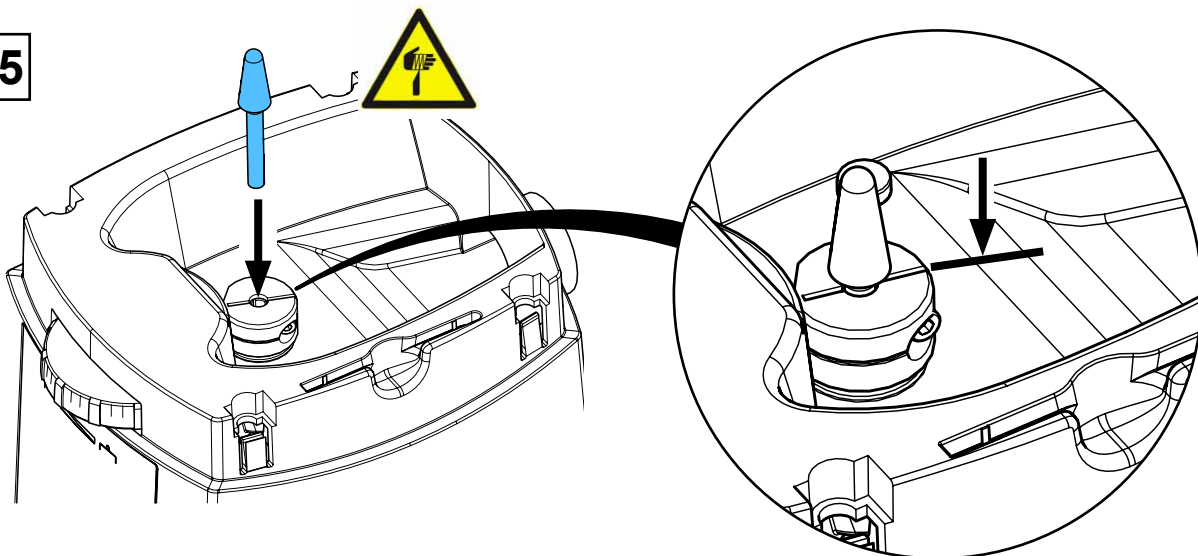
23

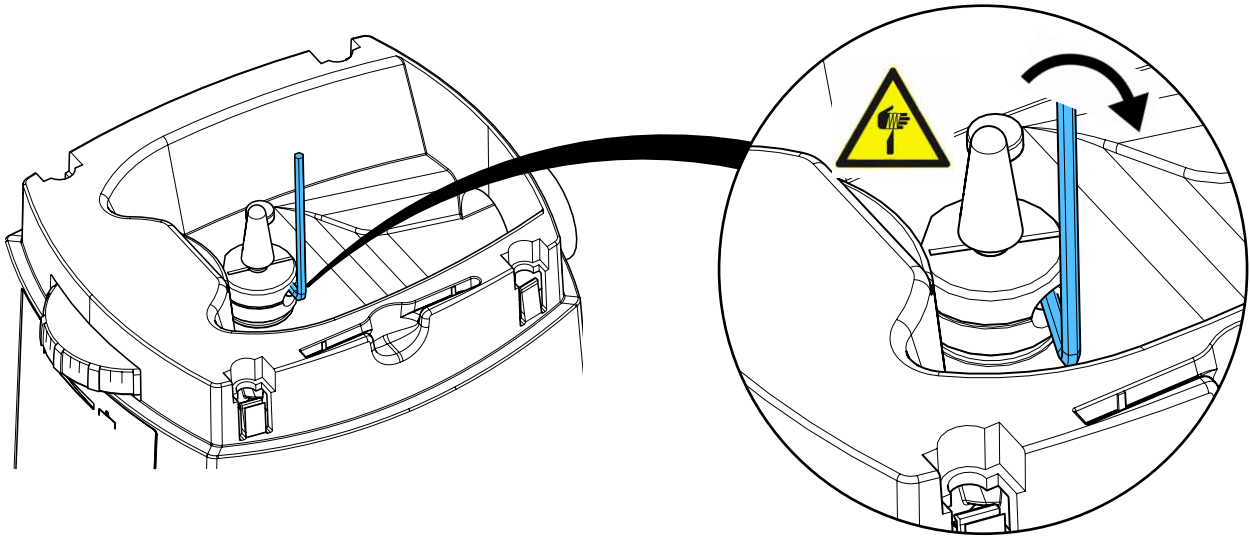


24

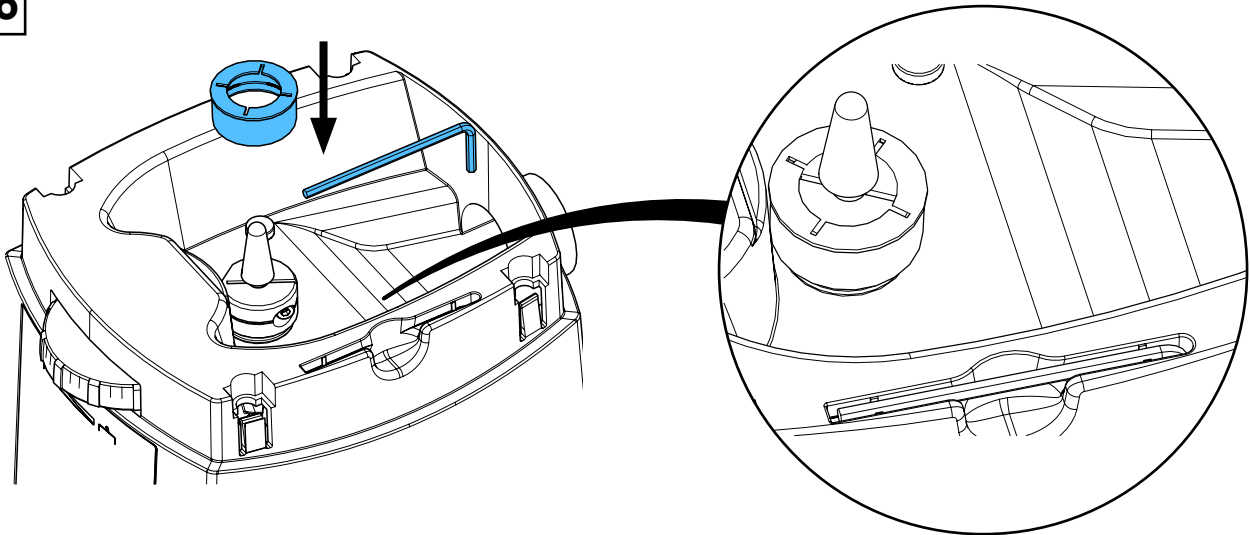


25

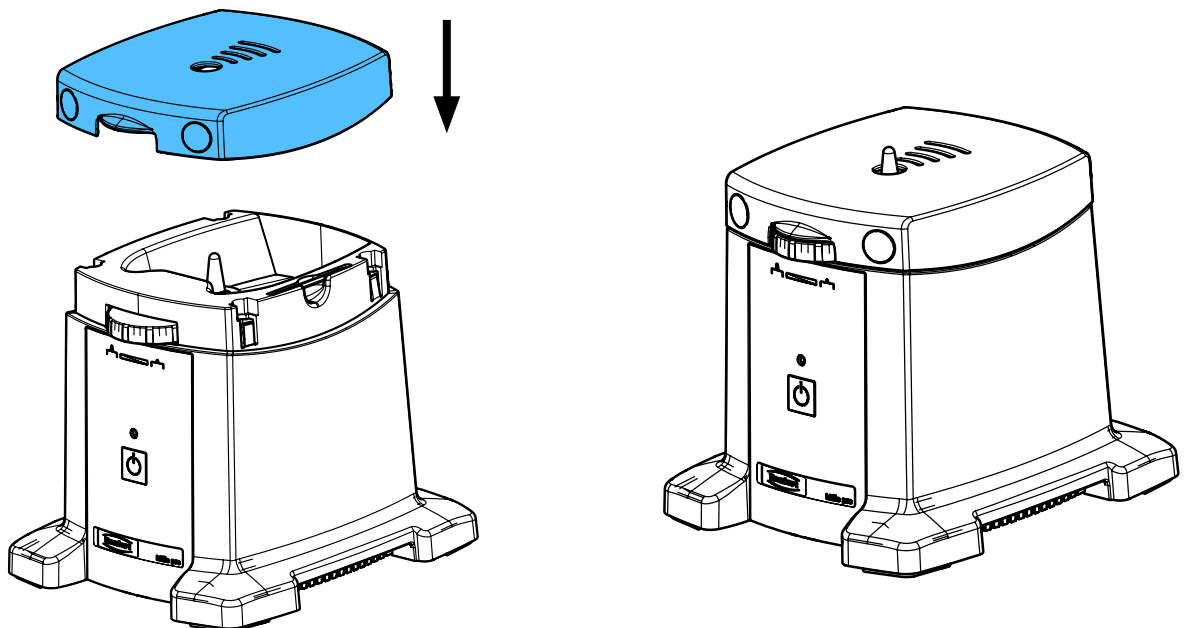




26



27





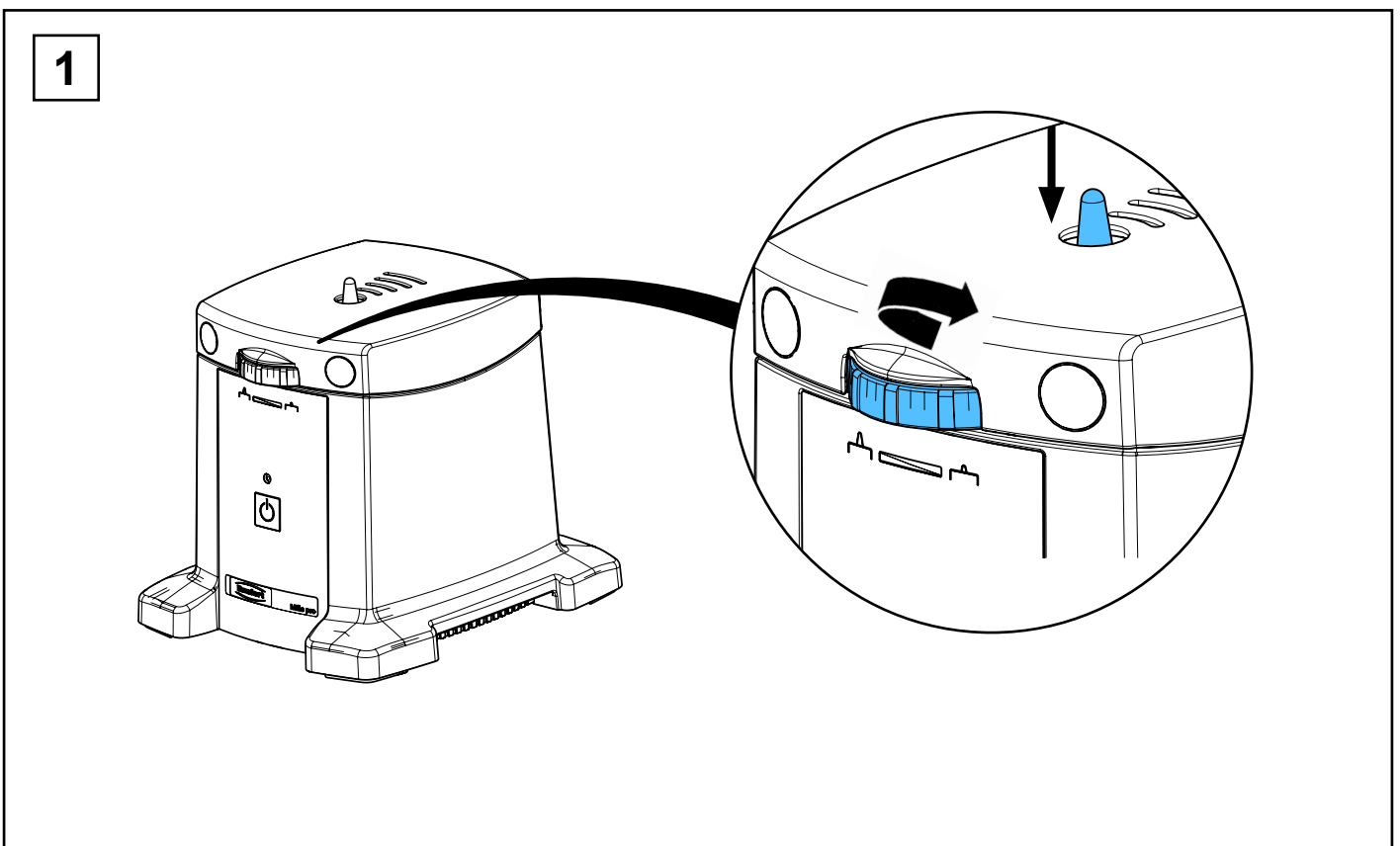
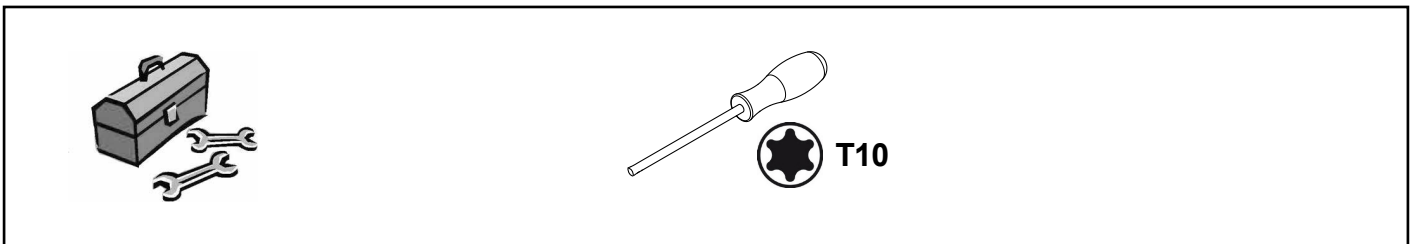
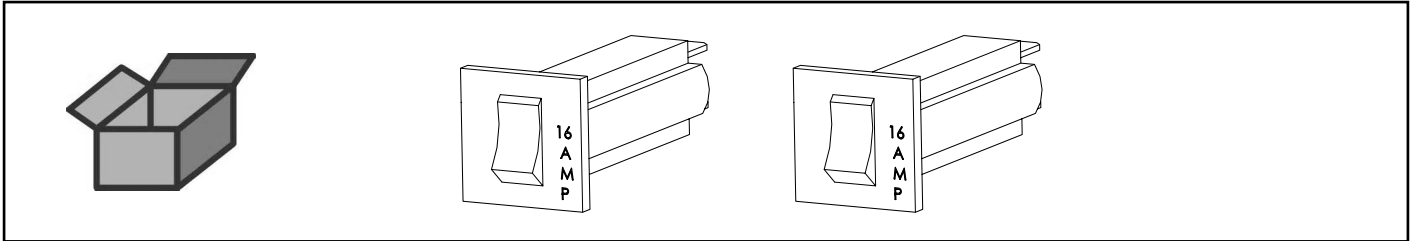


**90003 3405**

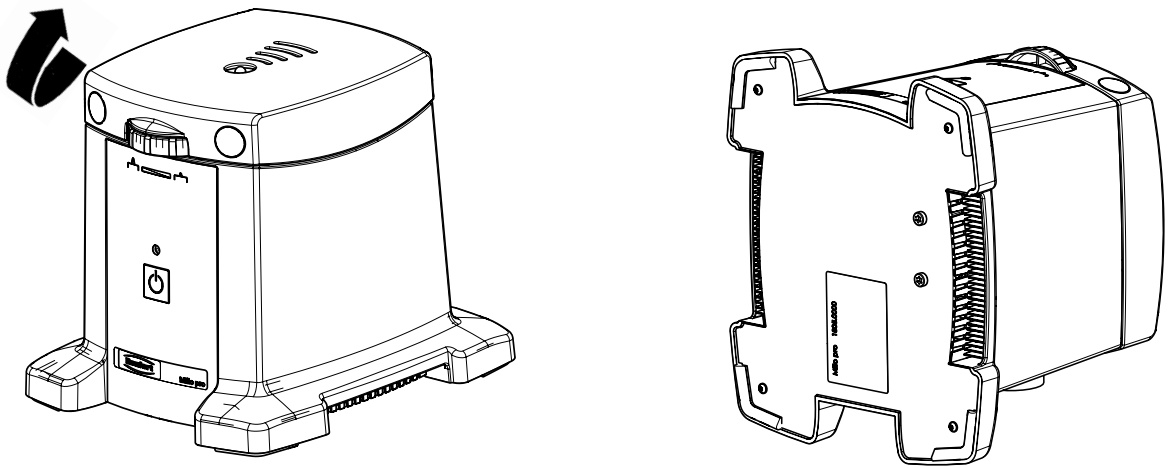
Überstromschutzschalter • Overcurrent circuit breaker

Protecteur contre les surintensités • Protezione da sovratensioni

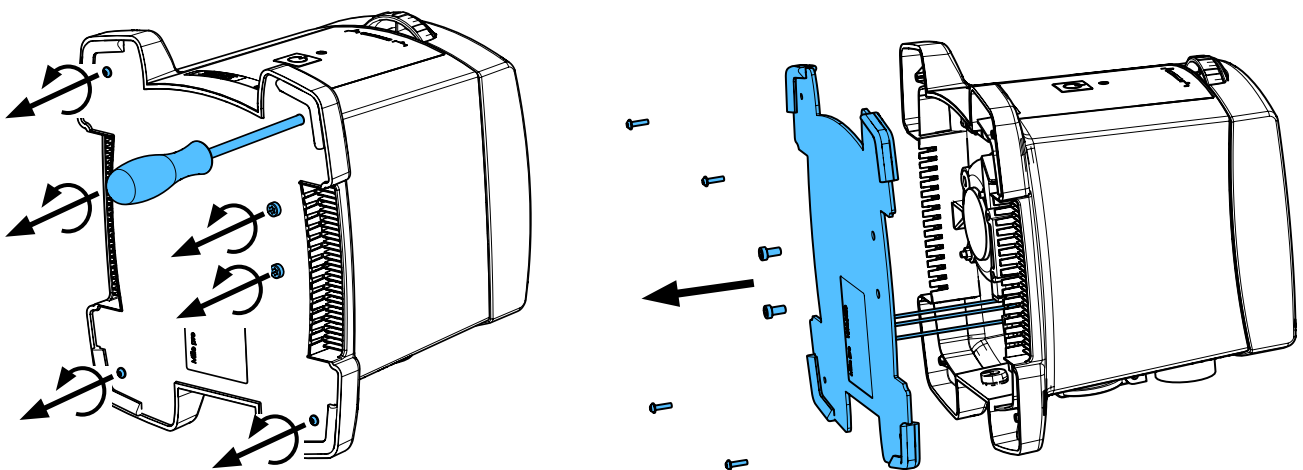
Protección de sobrecargas • Защитный выключатель при перегрузке тока



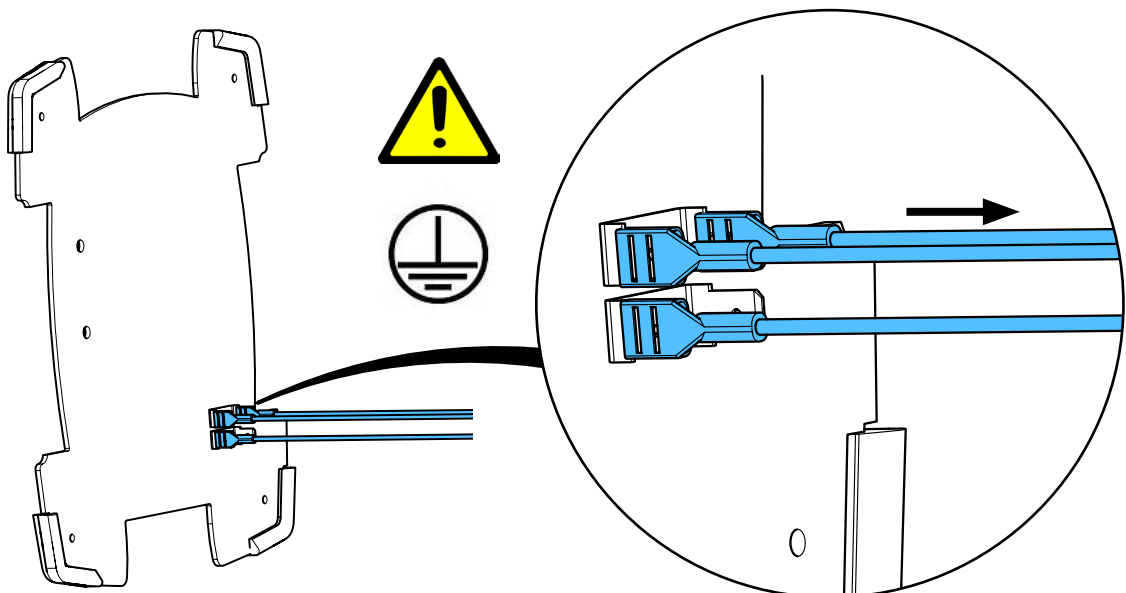
2



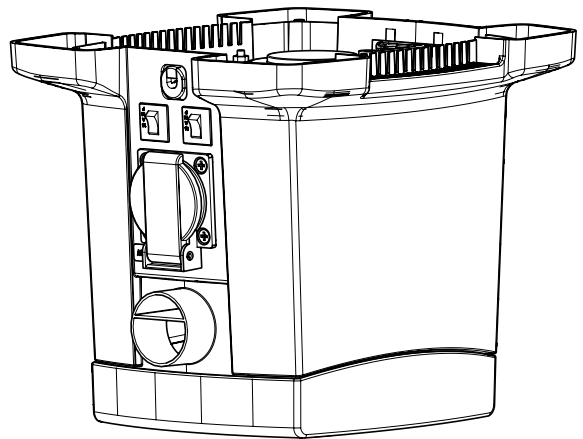
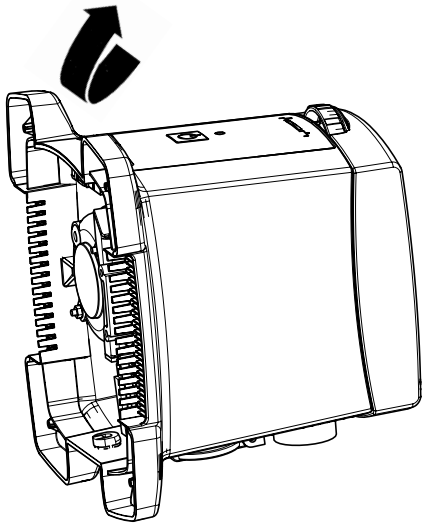
3



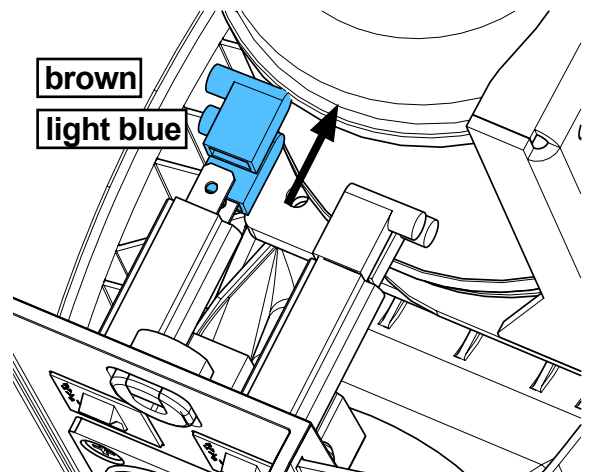
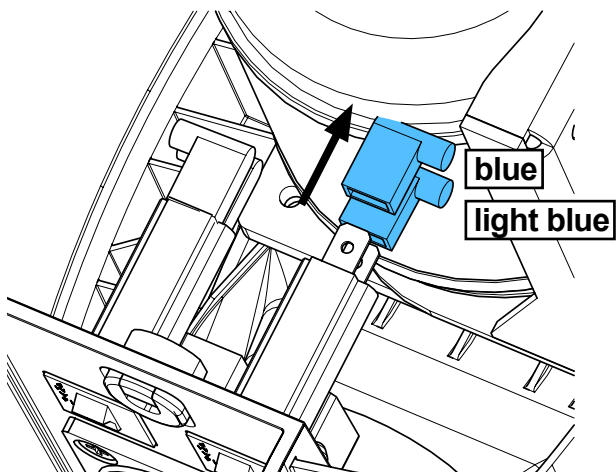
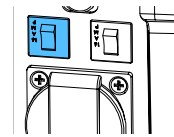
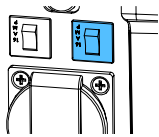
4



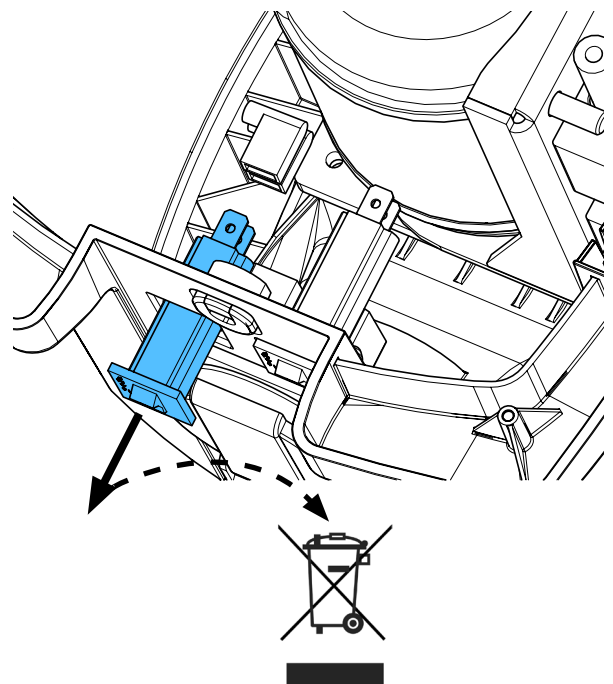
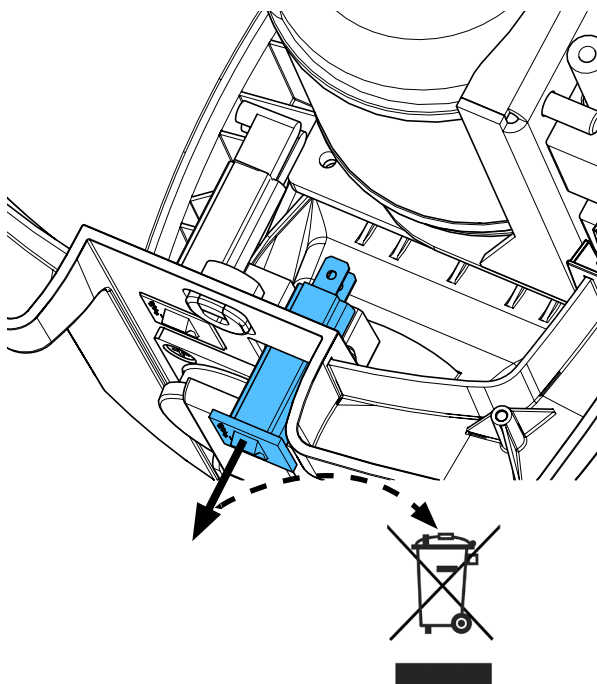
5



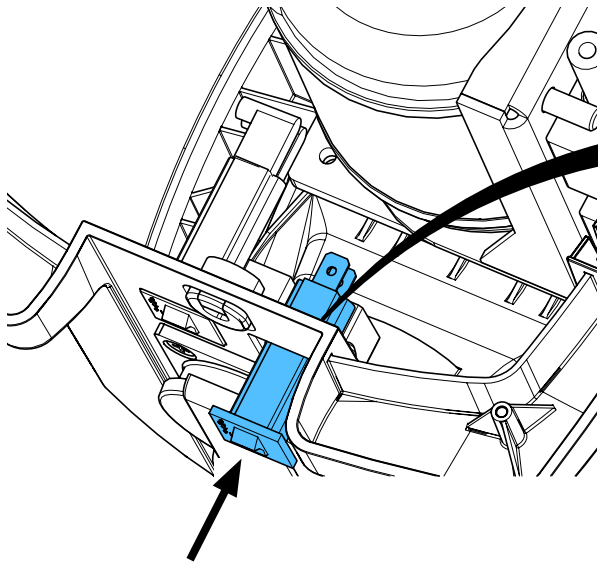
6



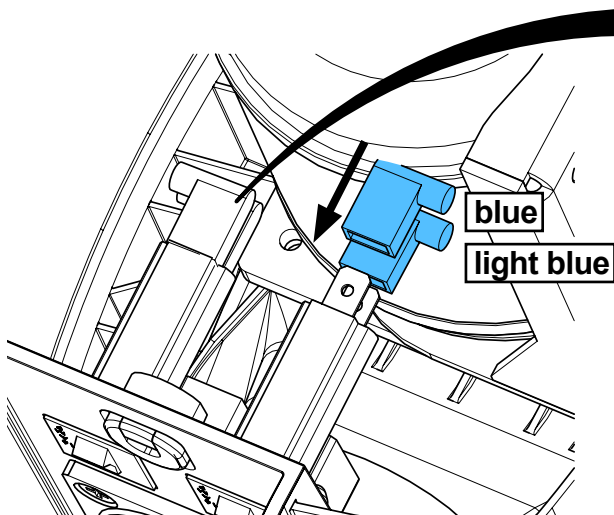
7



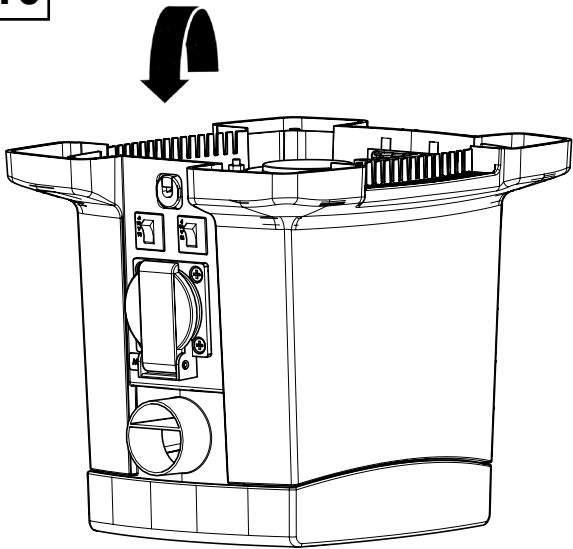
8



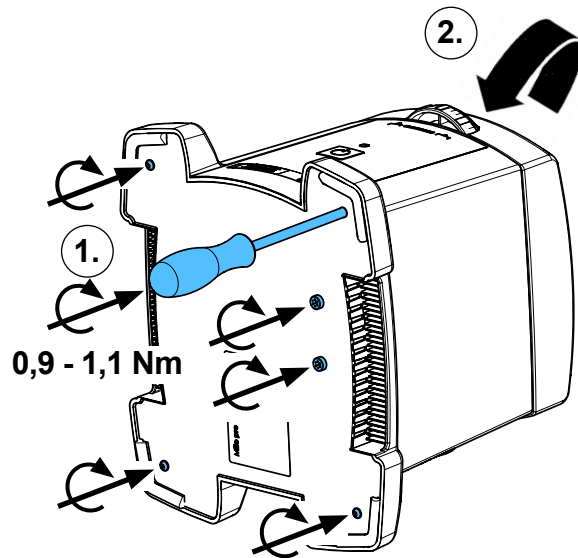
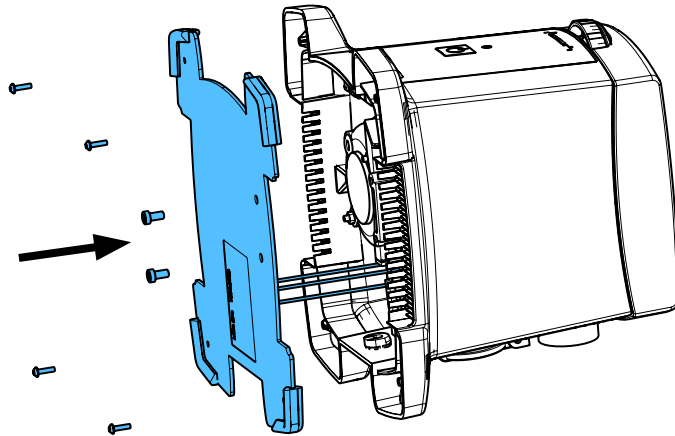
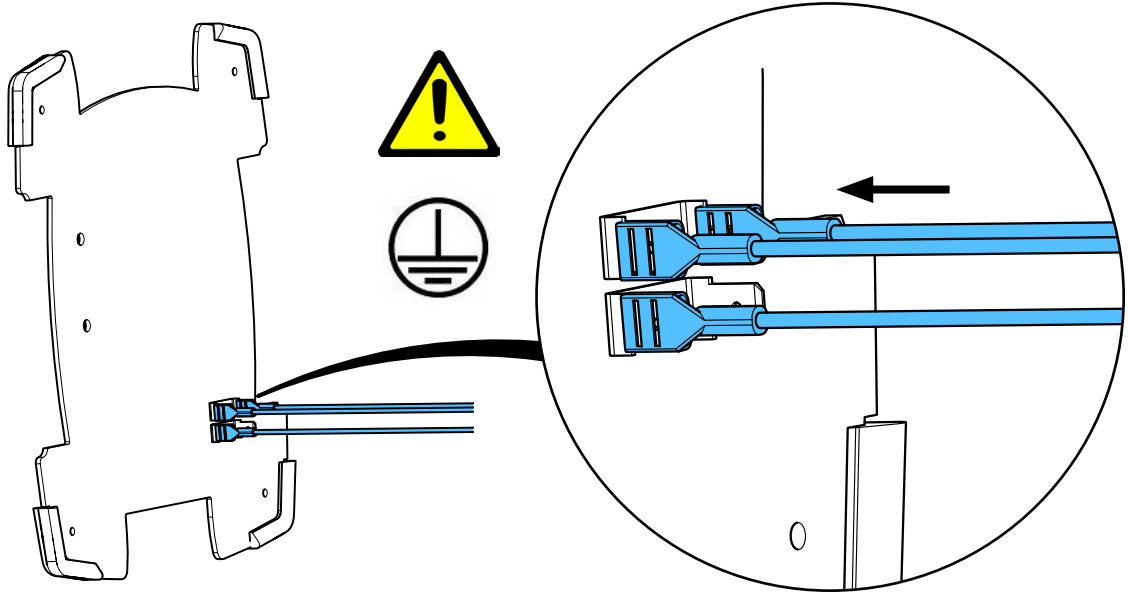
9



10



11



12

