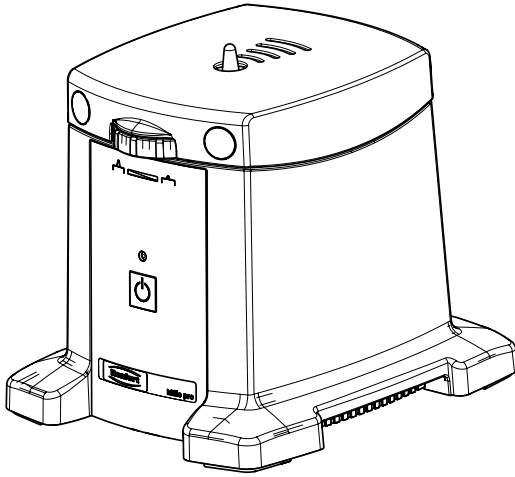
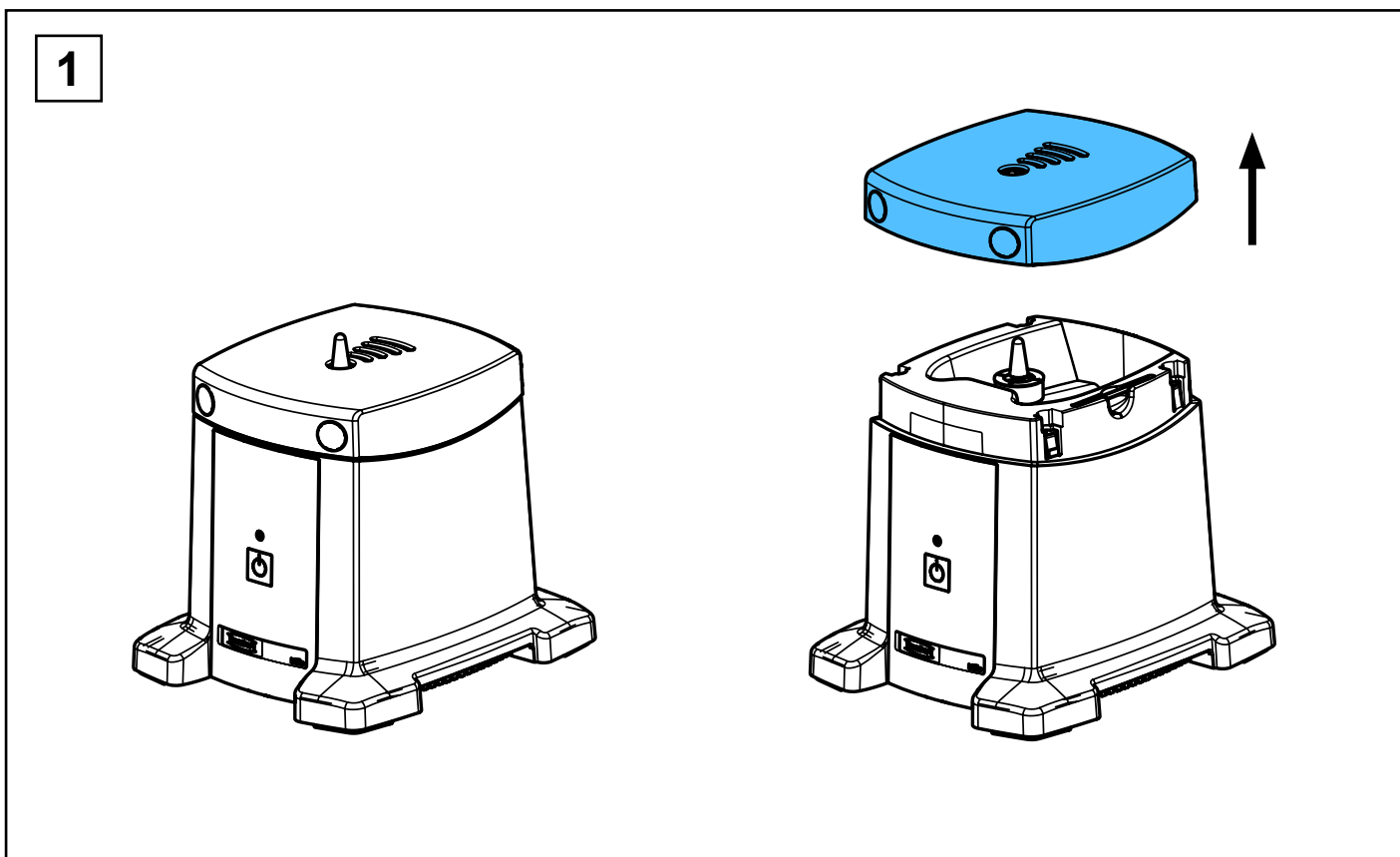
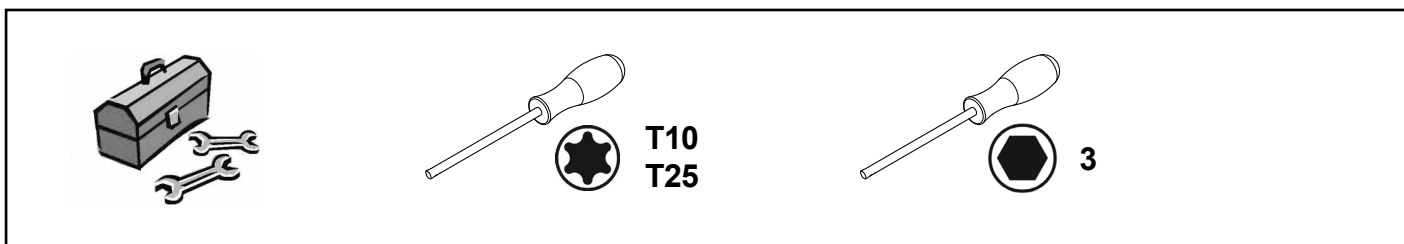
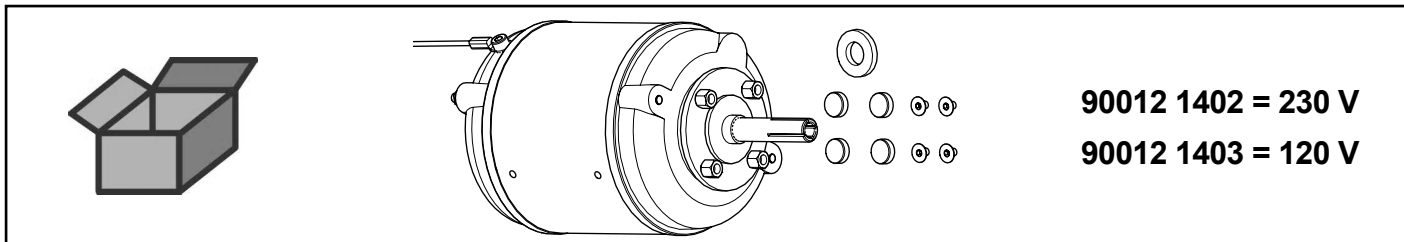


9

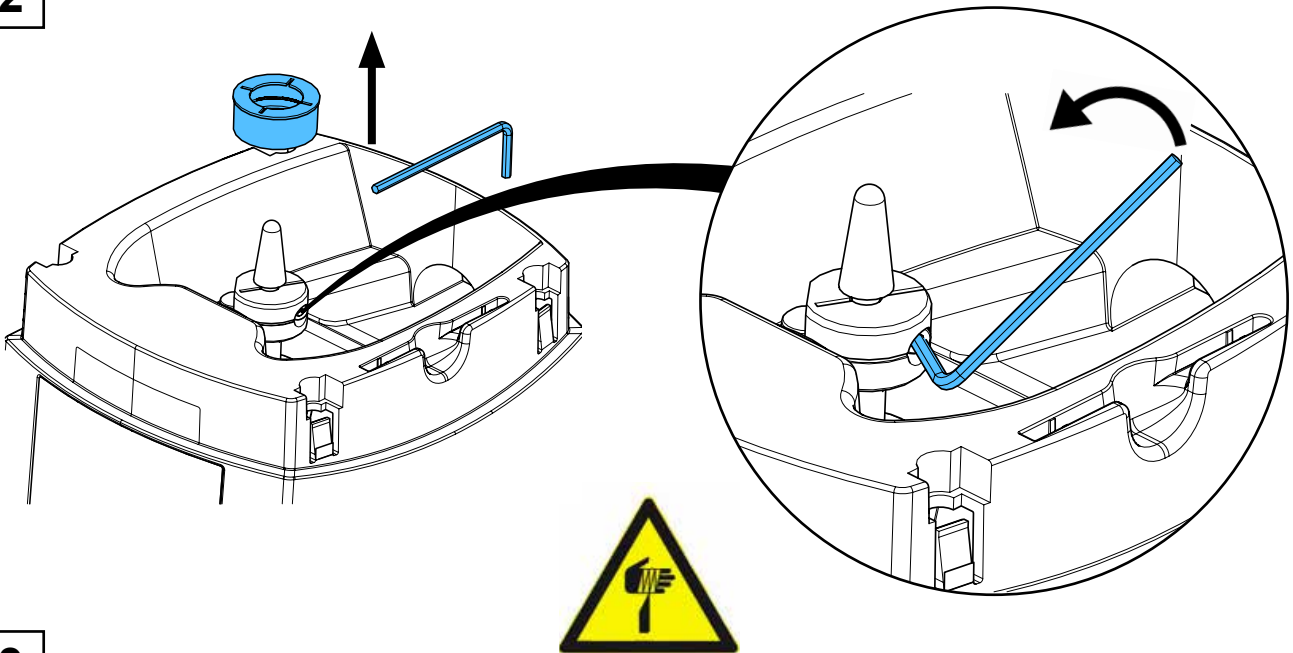


90012 1402 / 90012 1403

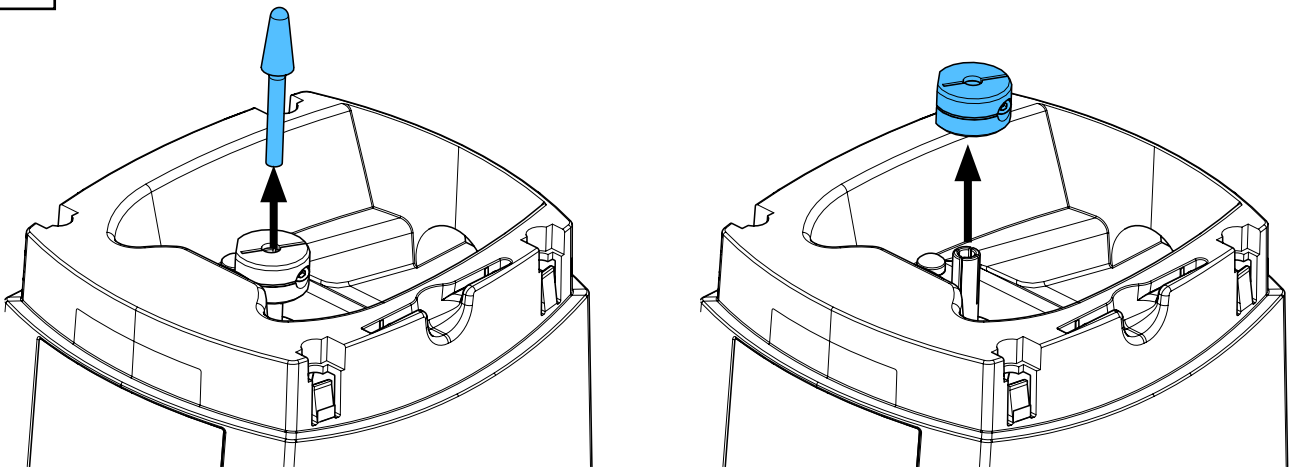
Motor • Engine • Moteur • Motore • Motor • Мотор



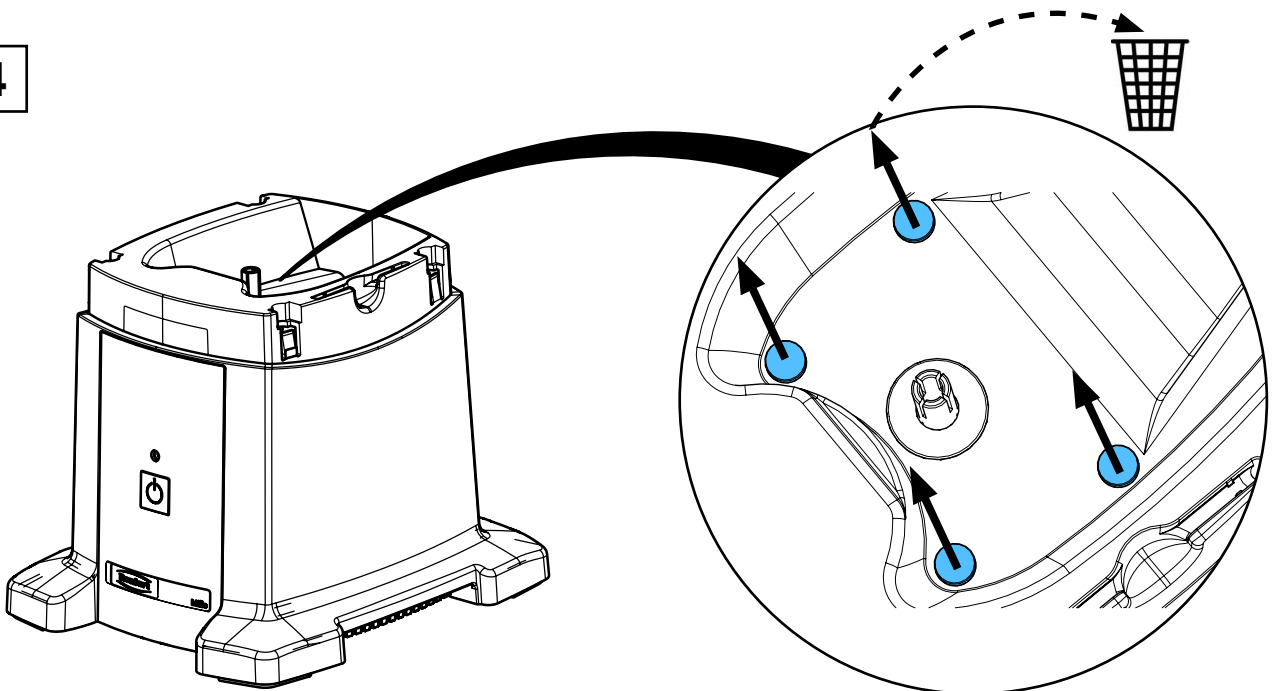
2



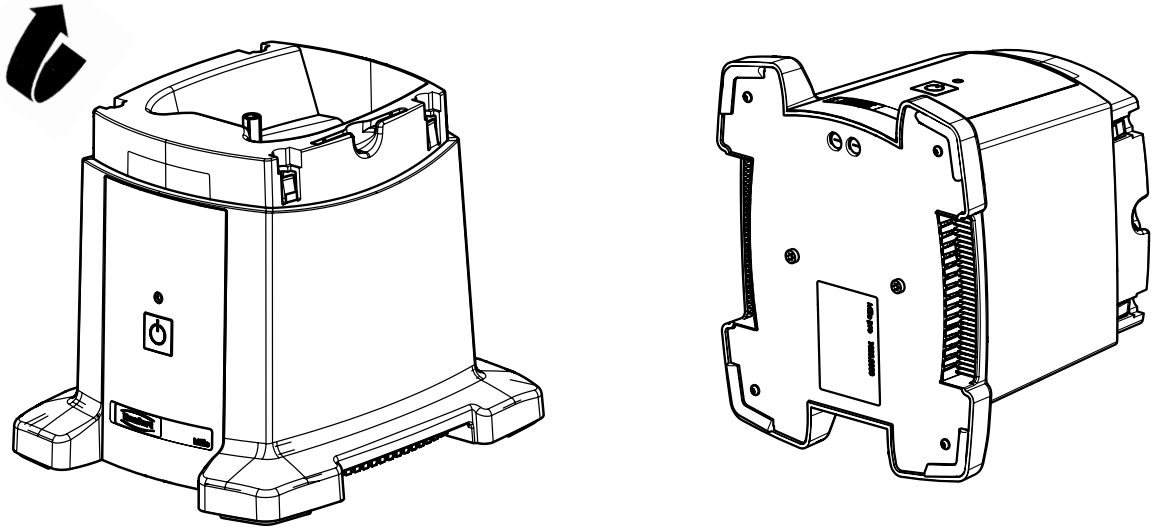
3



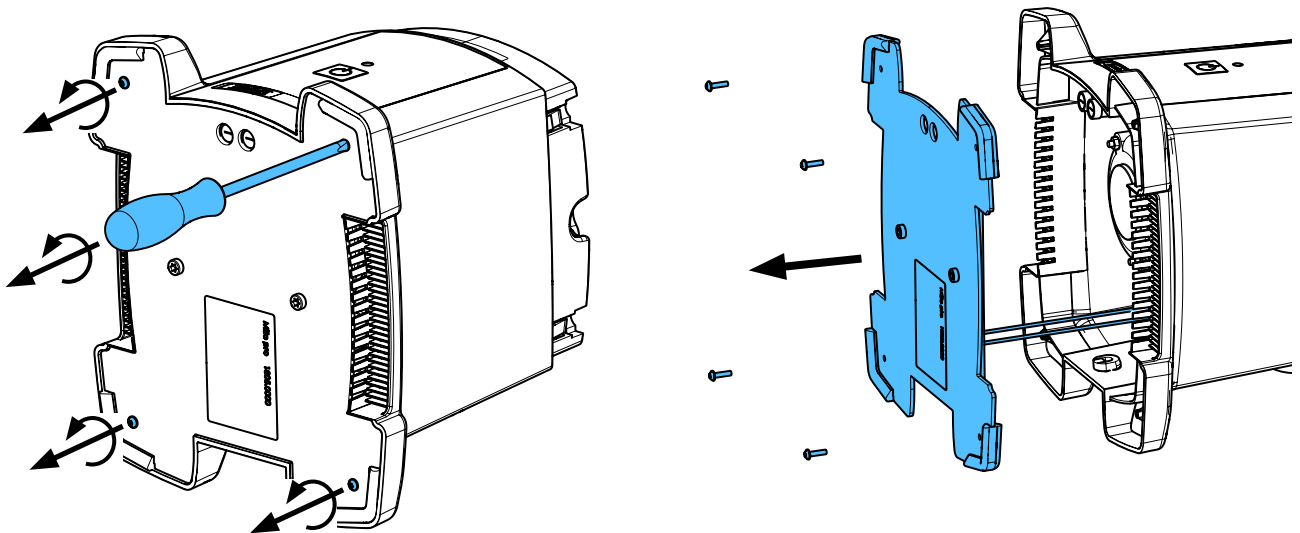
4



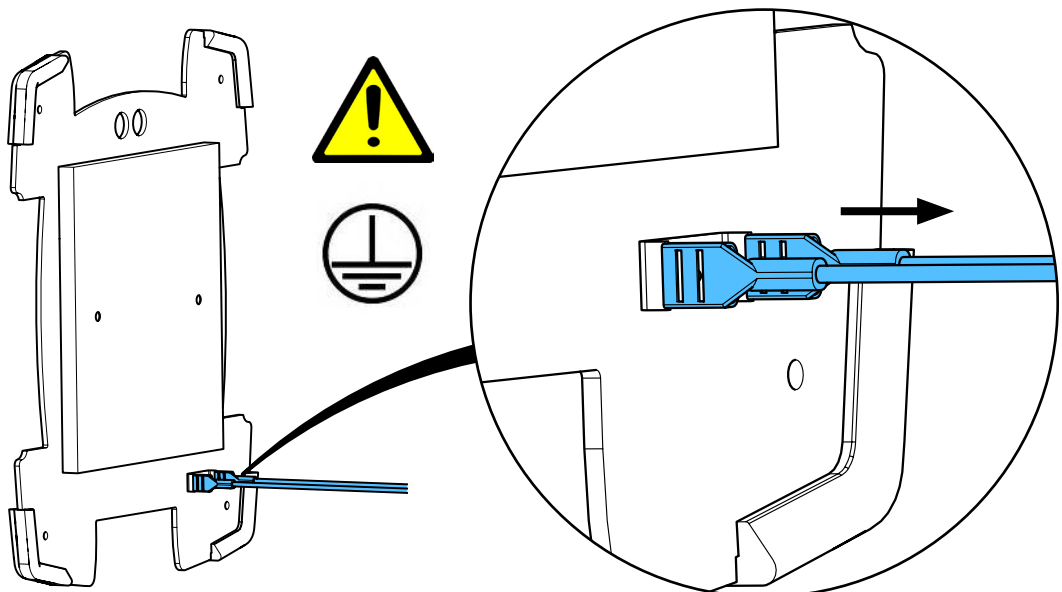
5



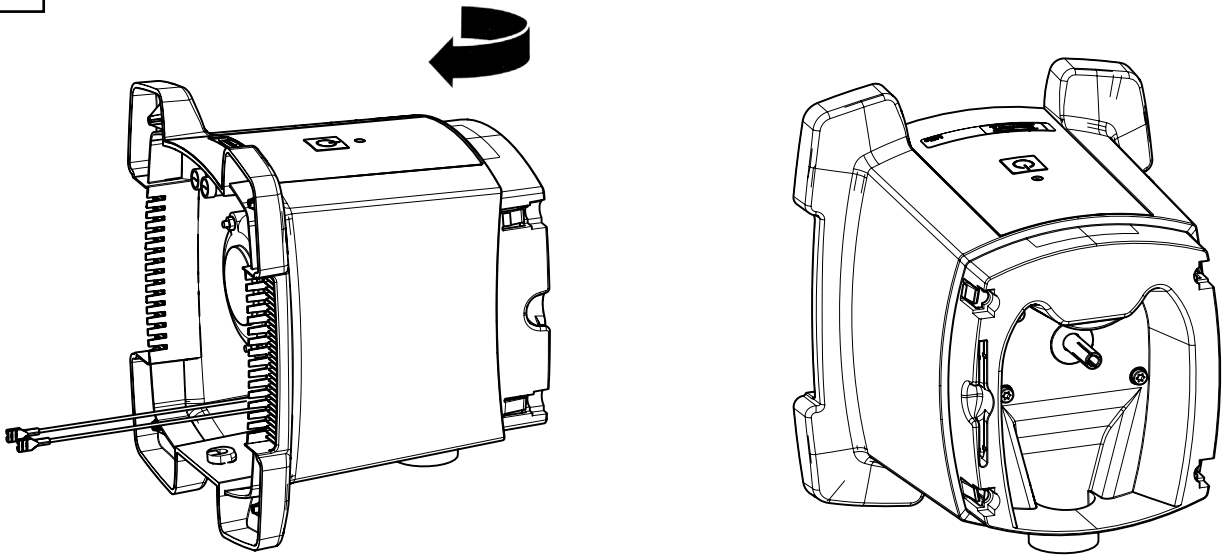
6



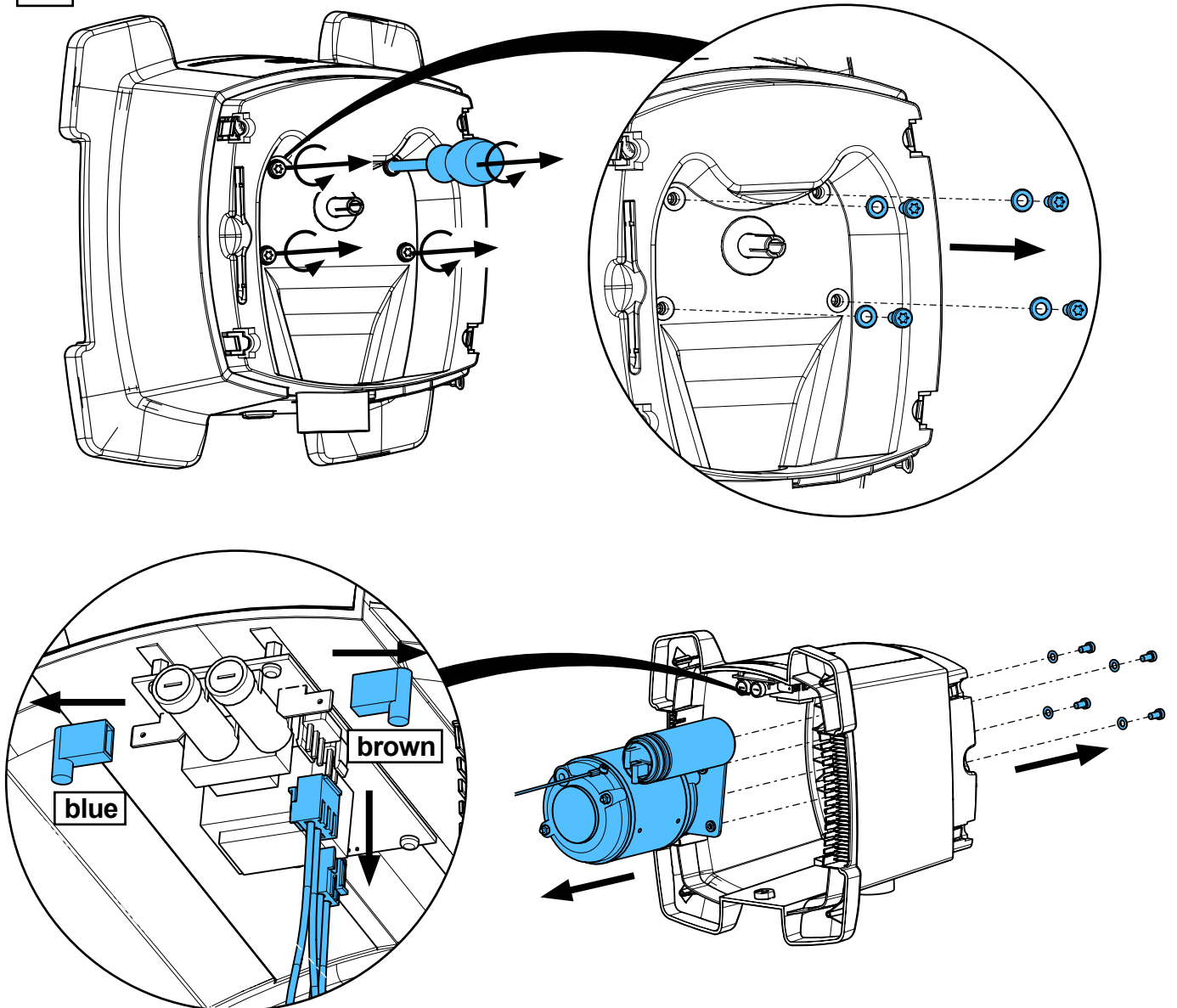
7



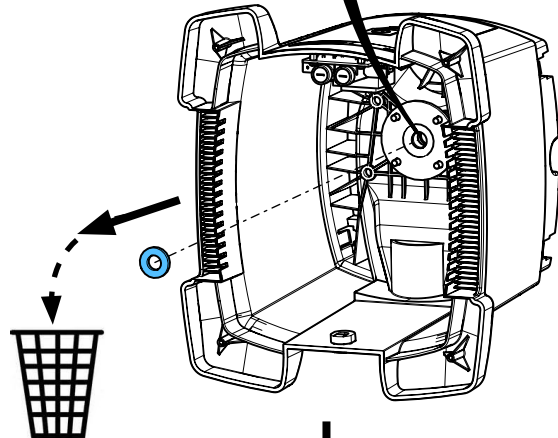
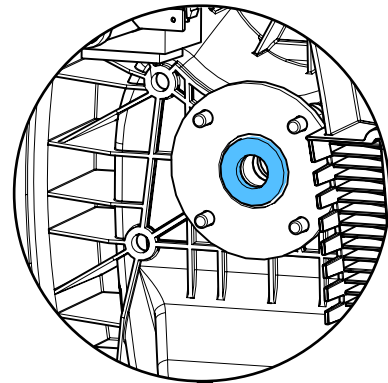
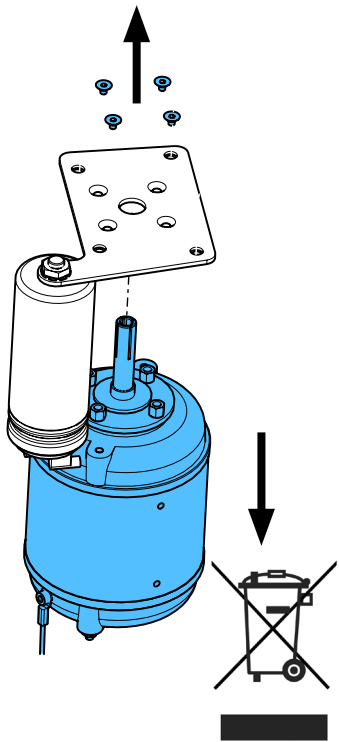
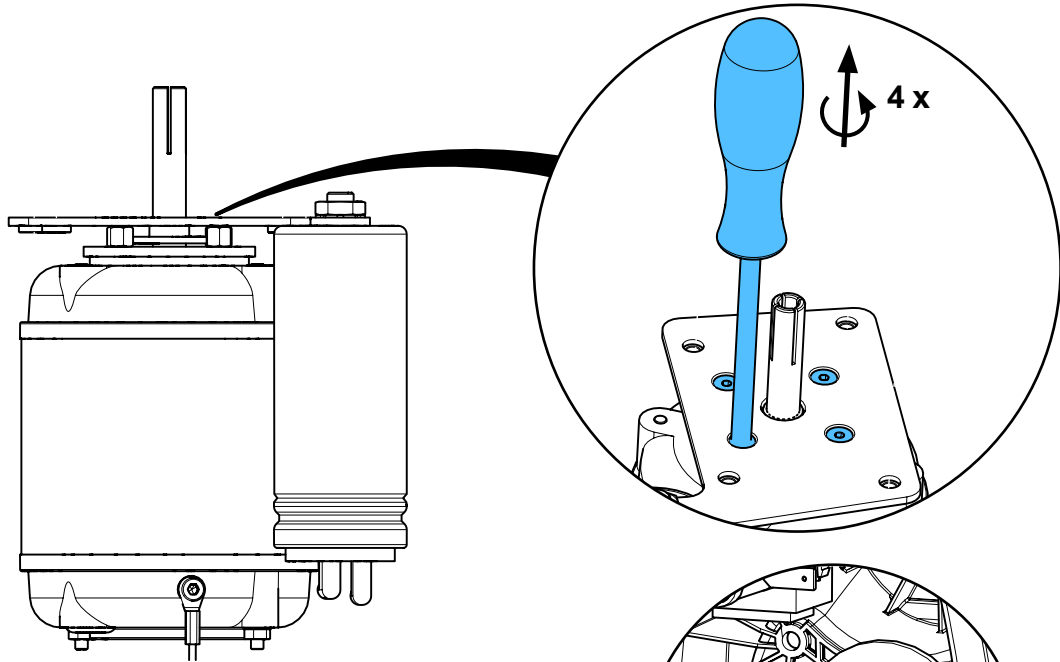
8



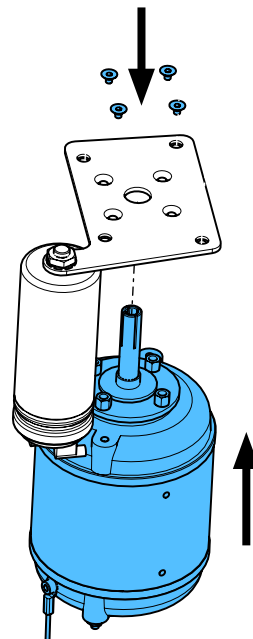
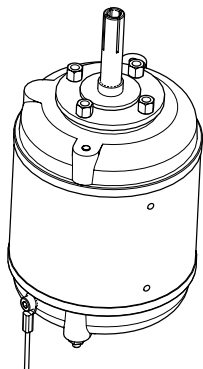
9



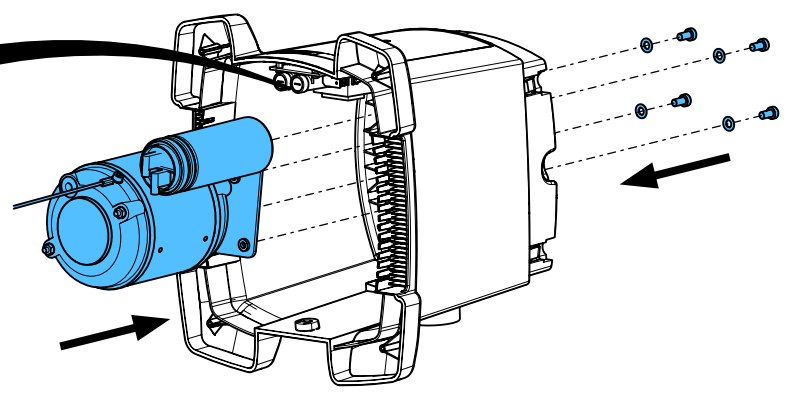
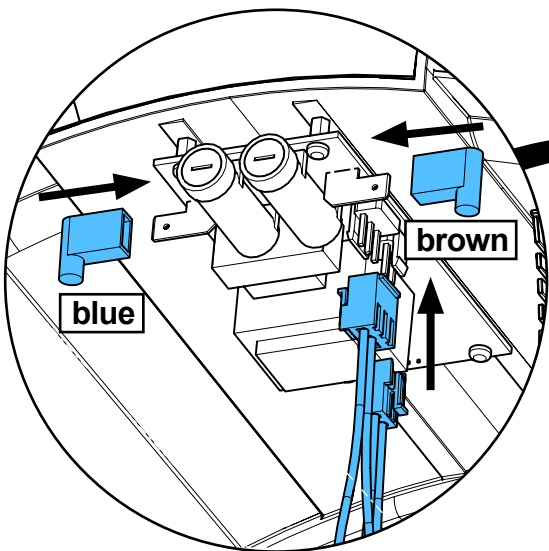
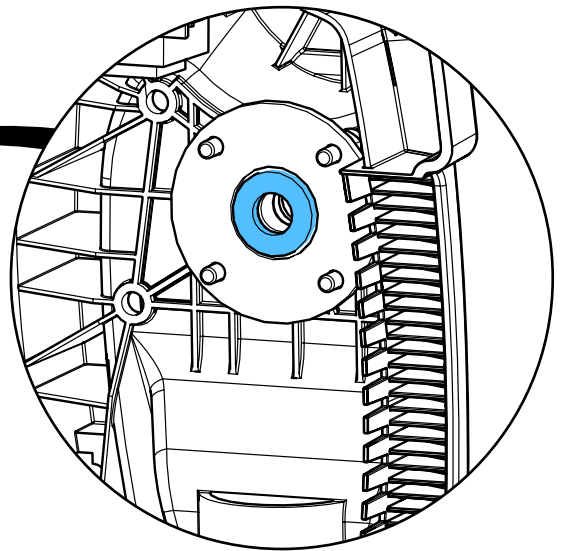
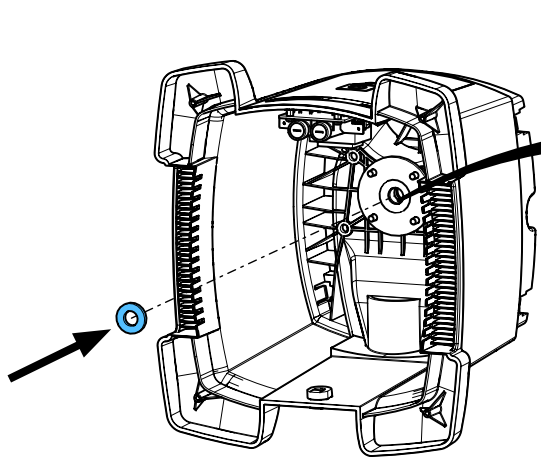
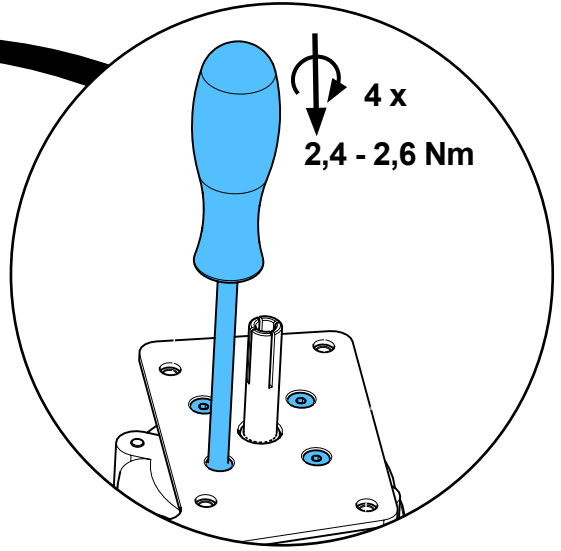
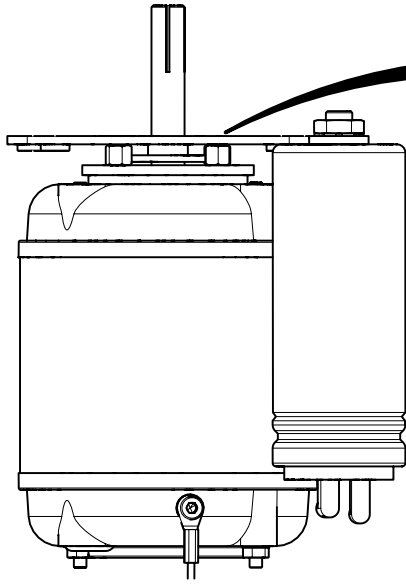
10



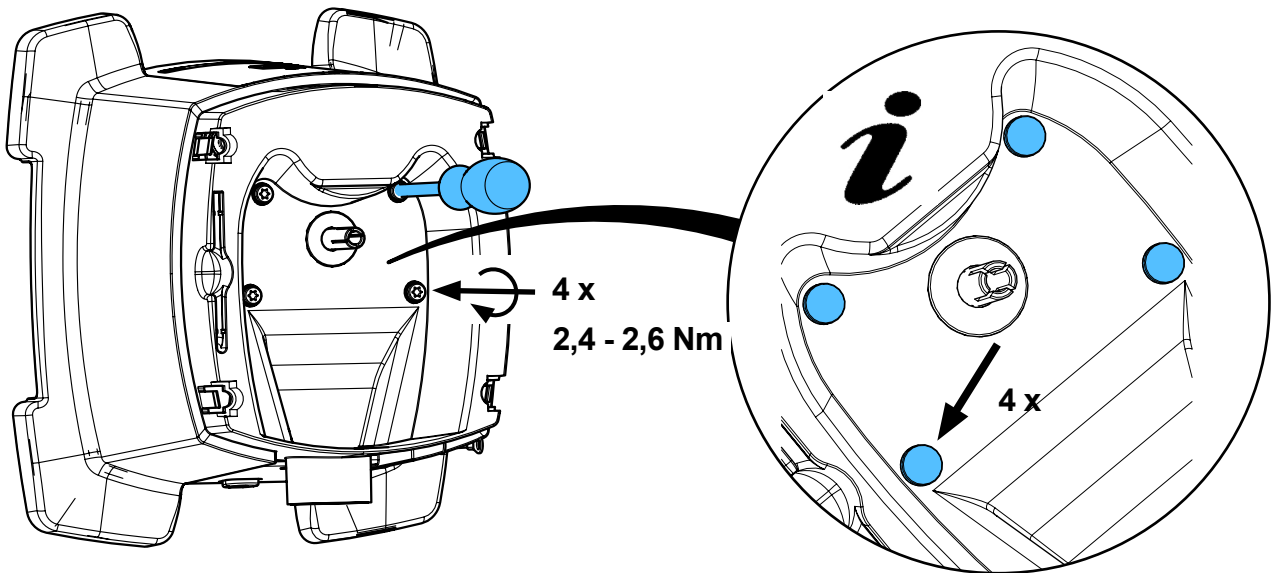
11



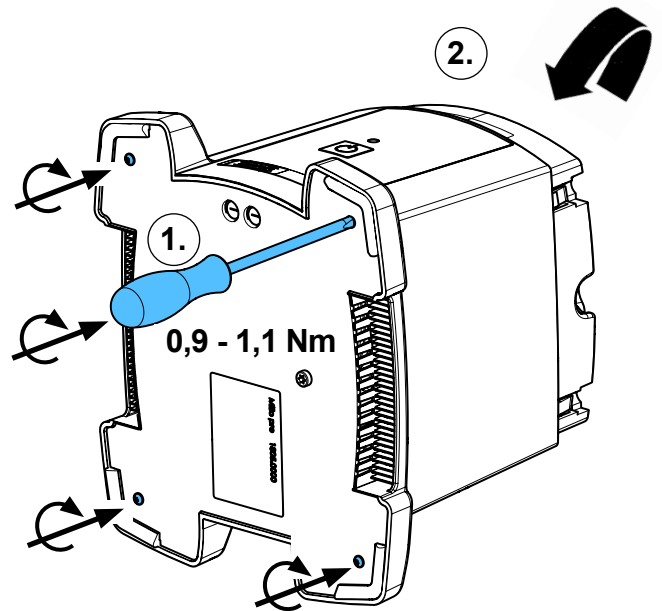
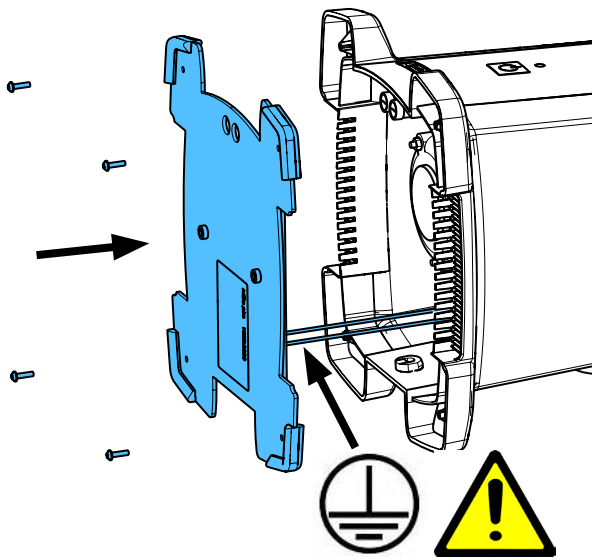
12



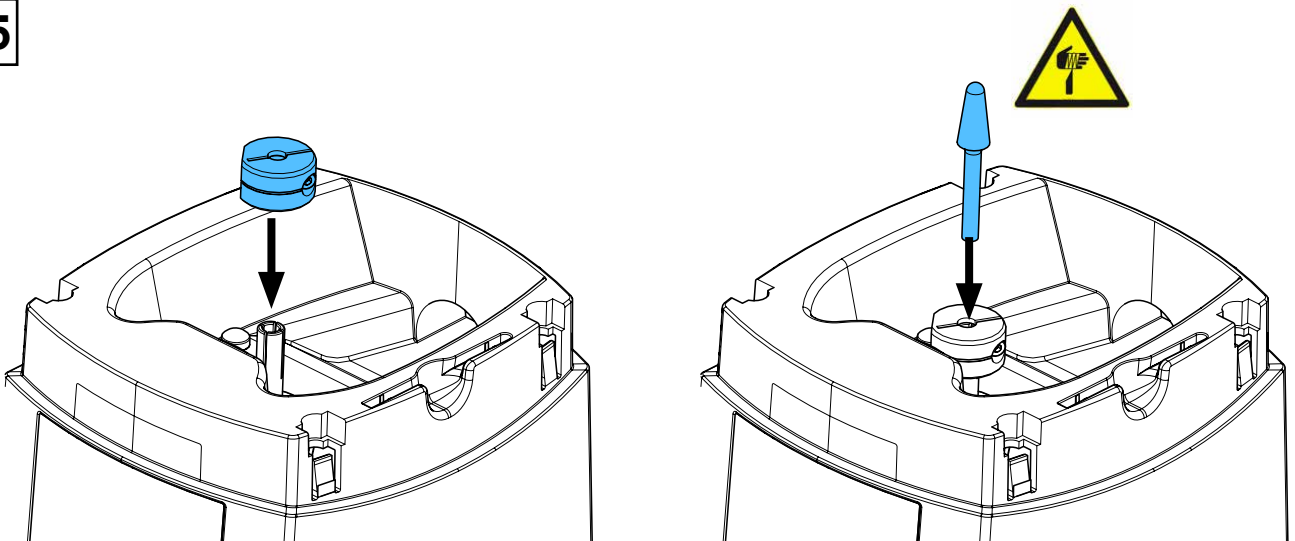
13



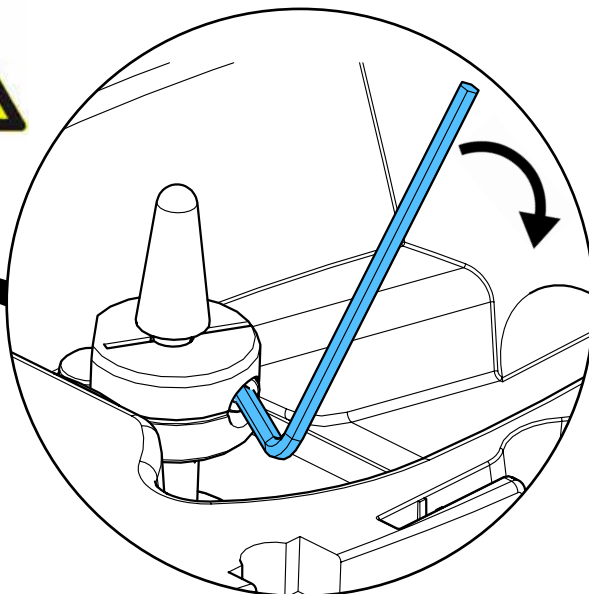
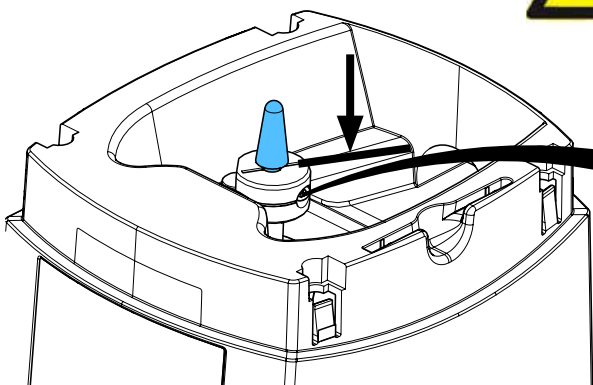
14



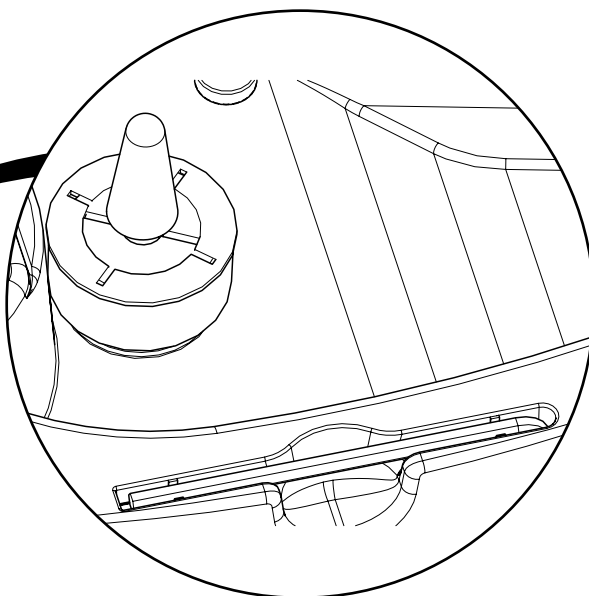
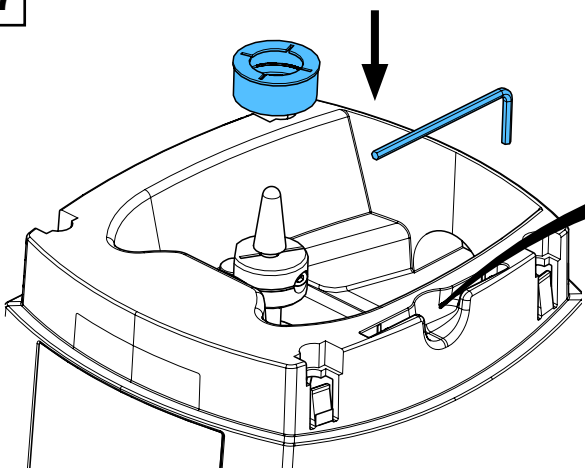
15



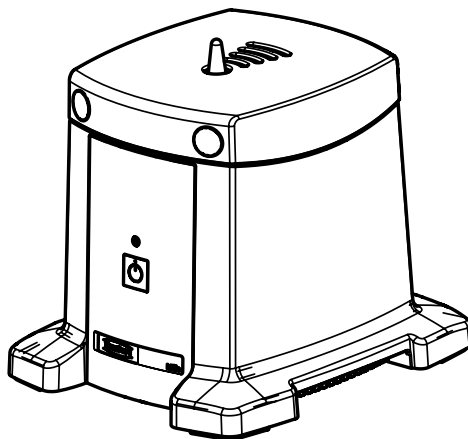
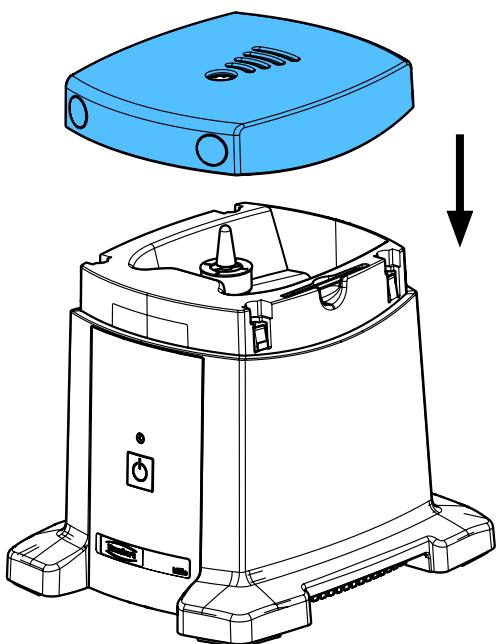
16



17

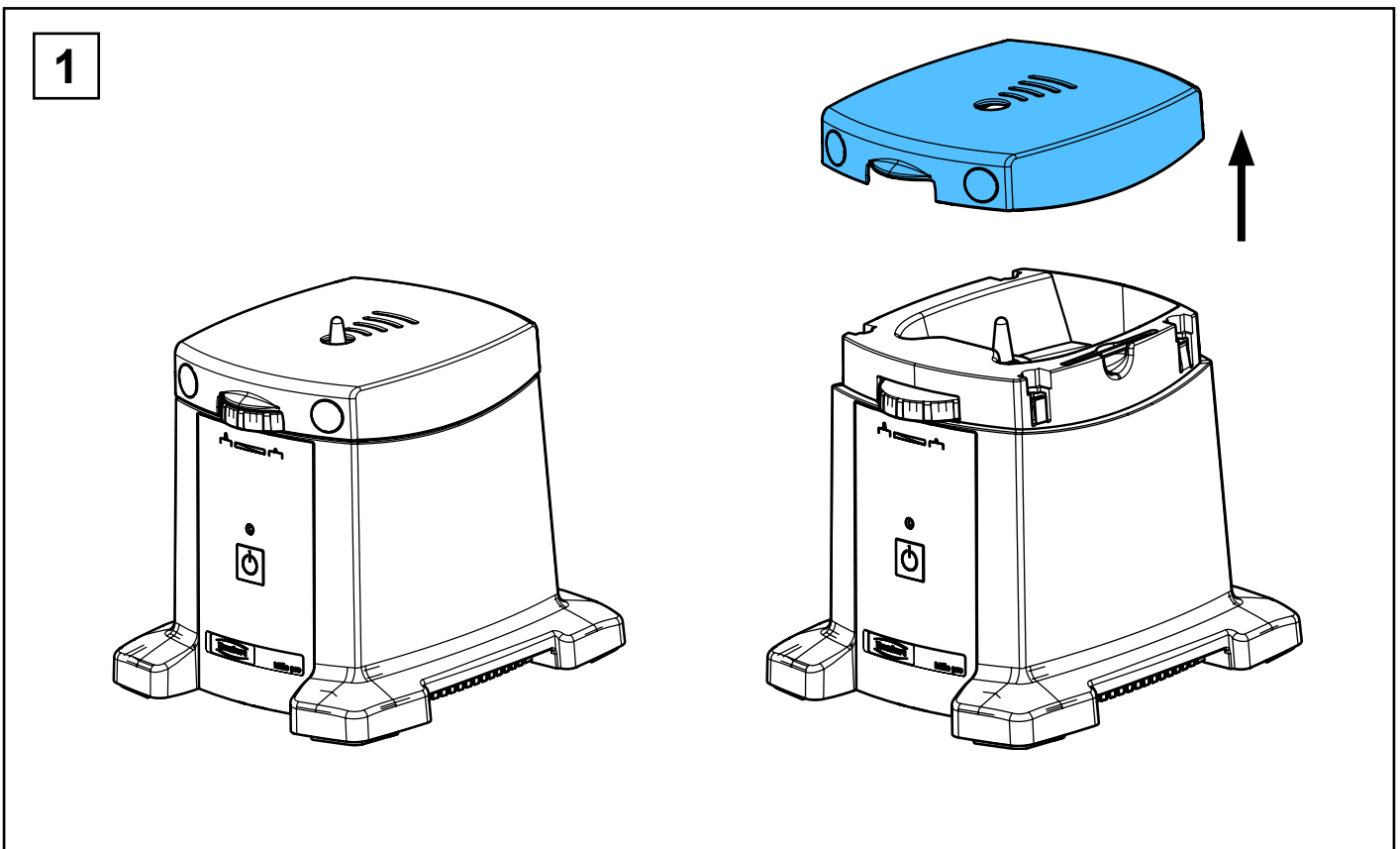
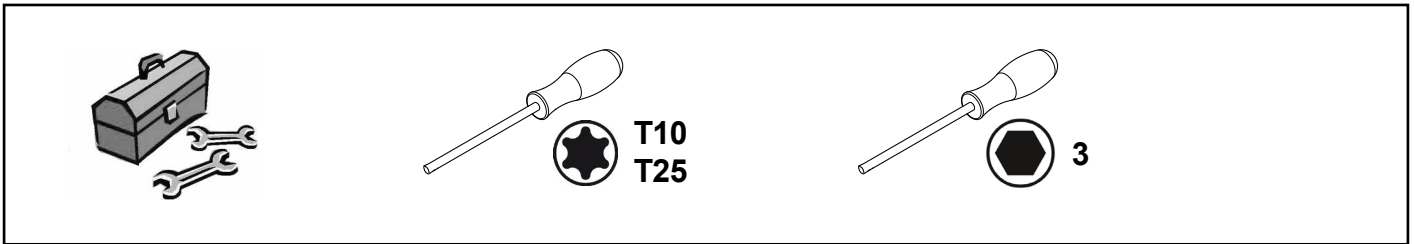
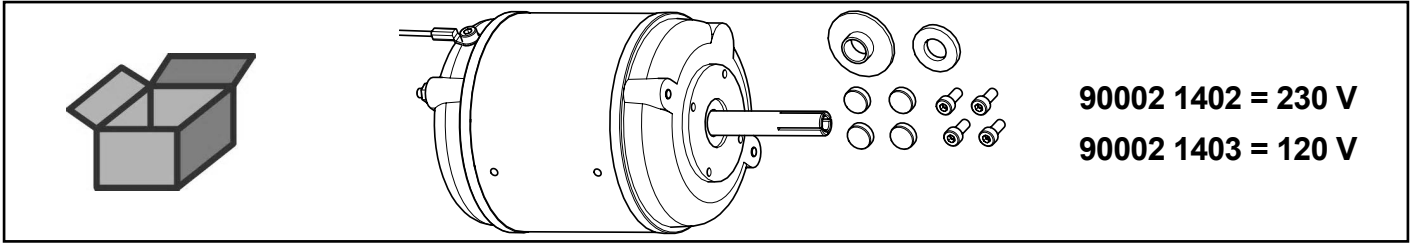


18

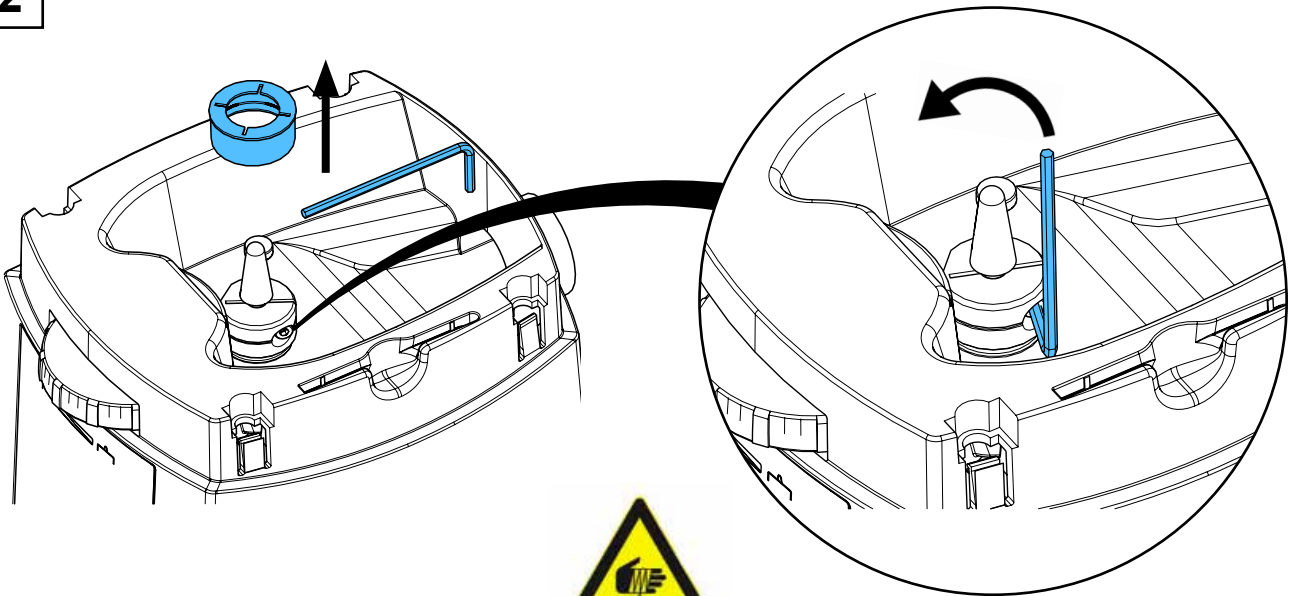


90002 1402 / 90002 1403

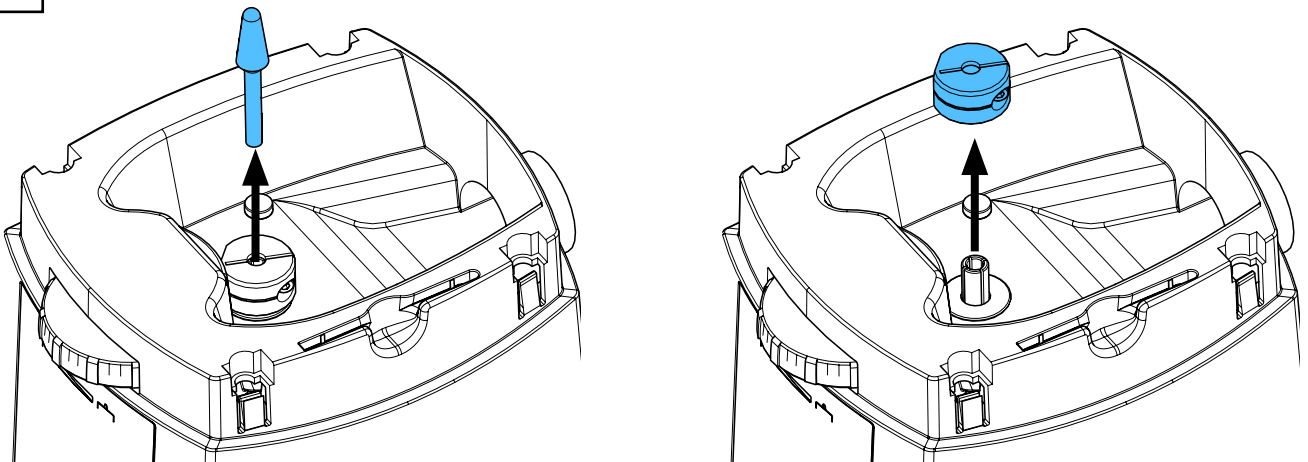
Motor • Engine • Moteur • Motore • Motor • Мотор



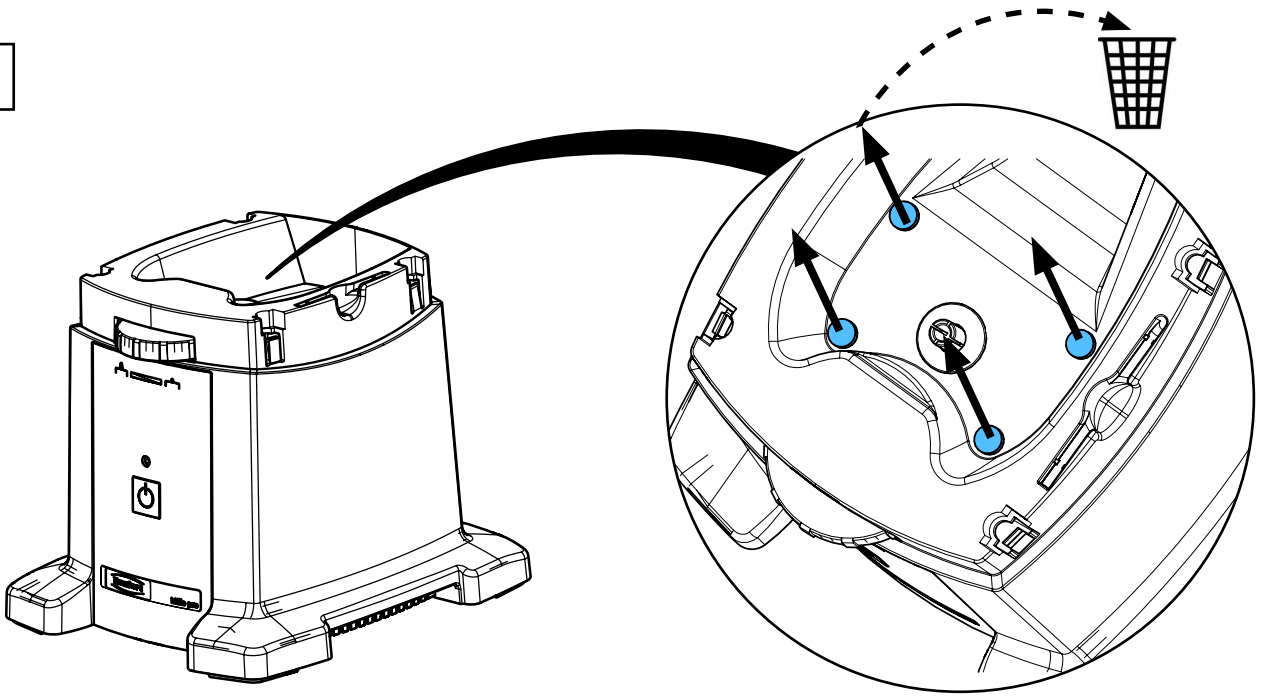
2



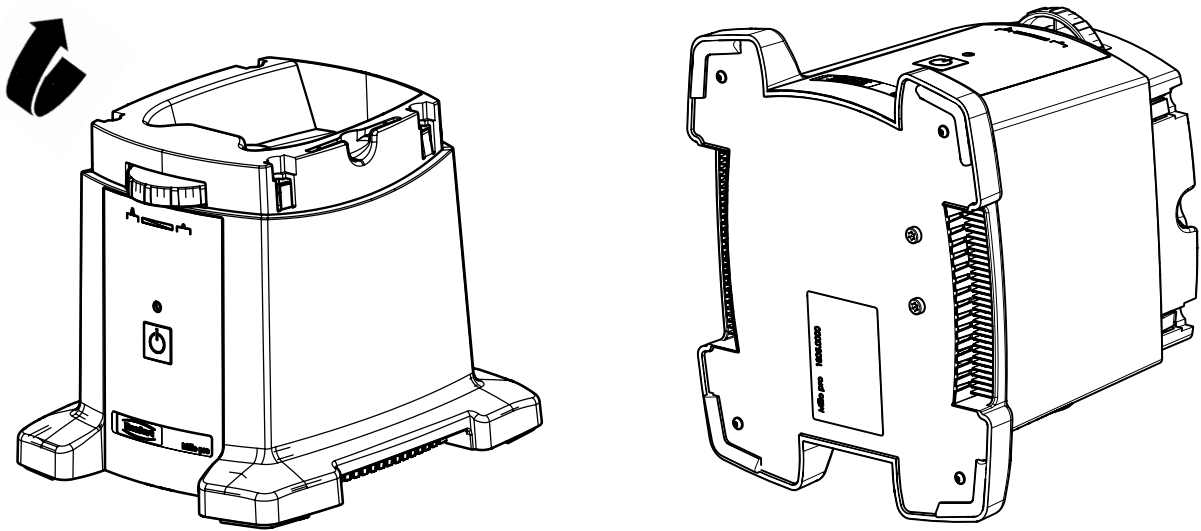
3



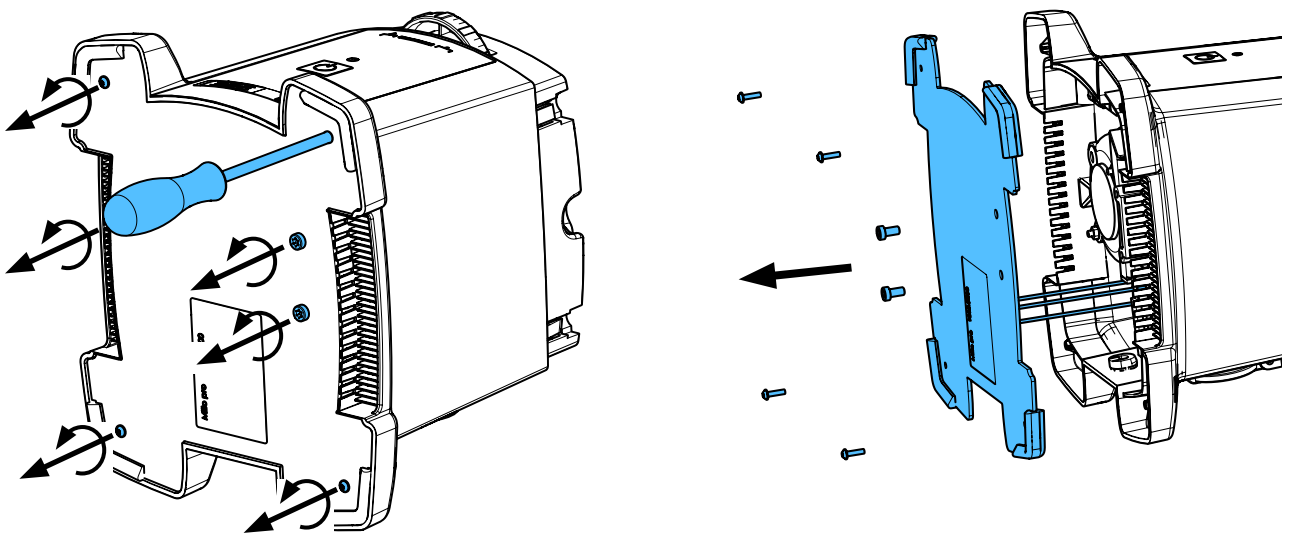
4



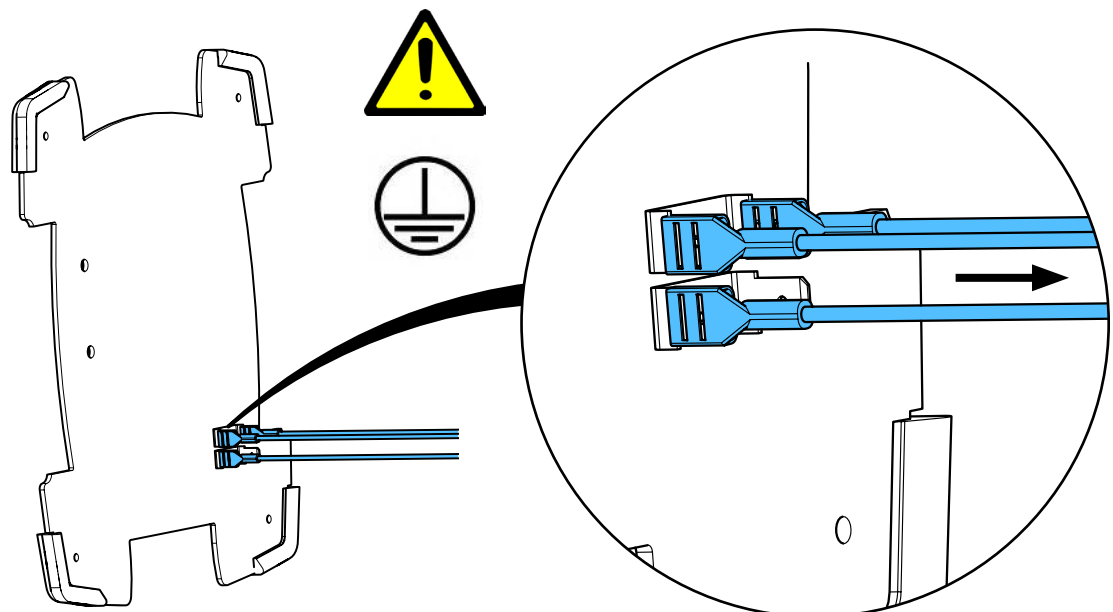
5



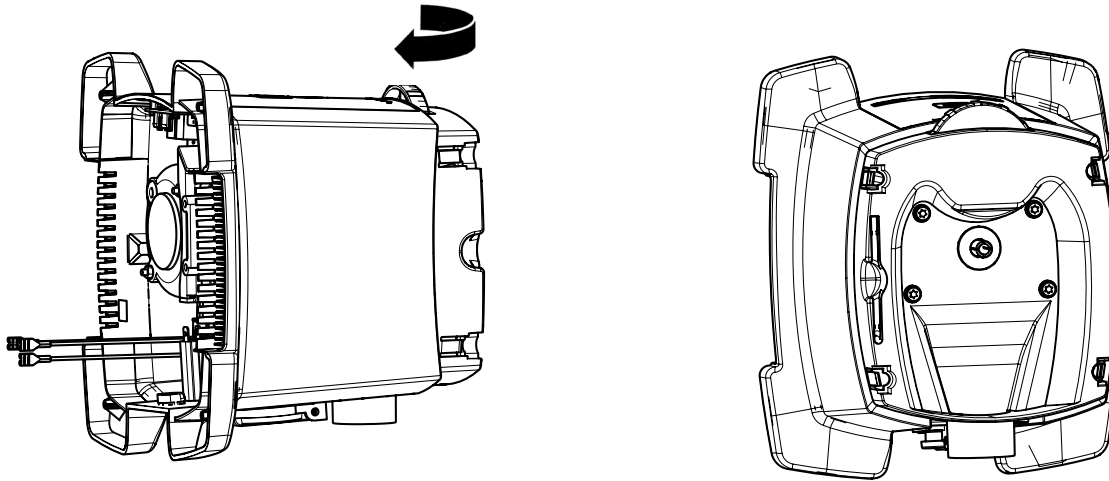
6



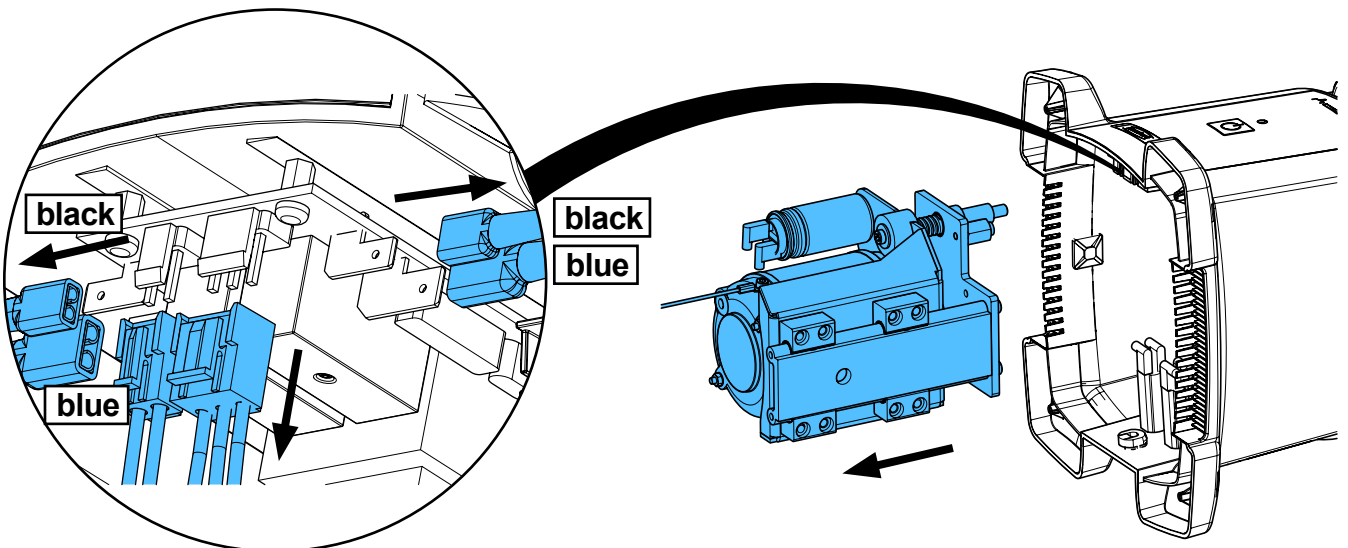
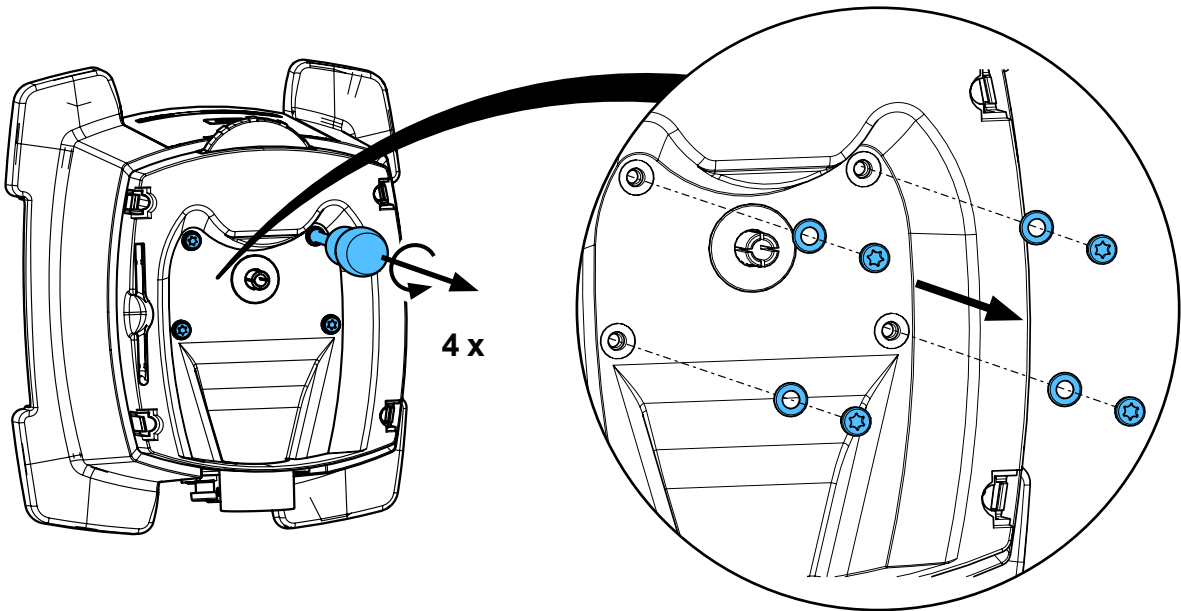
7



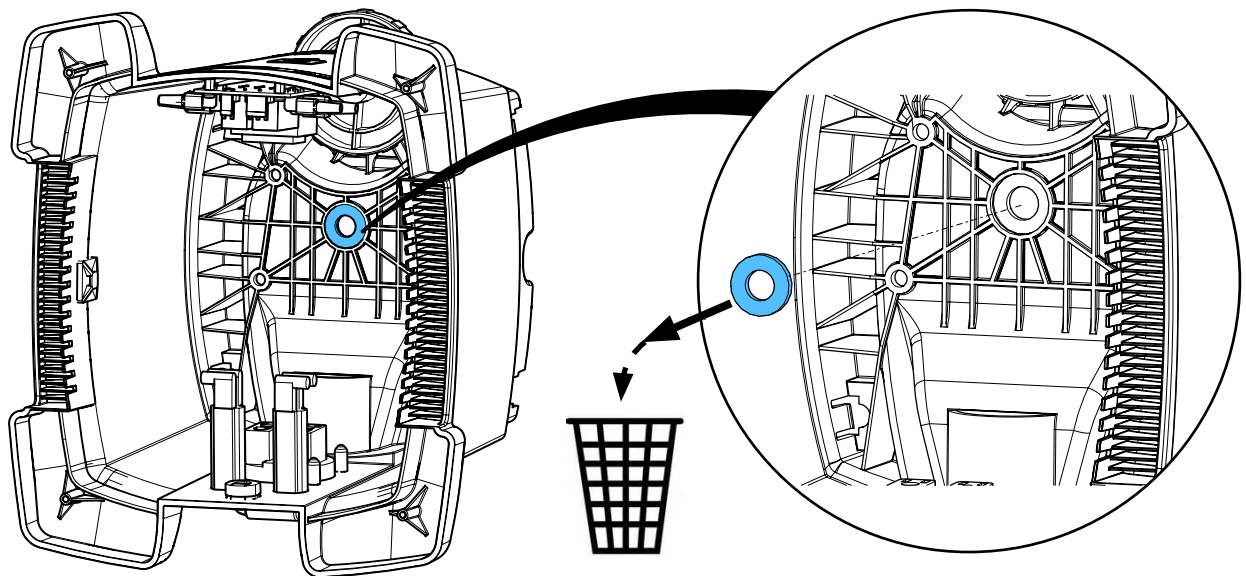
8



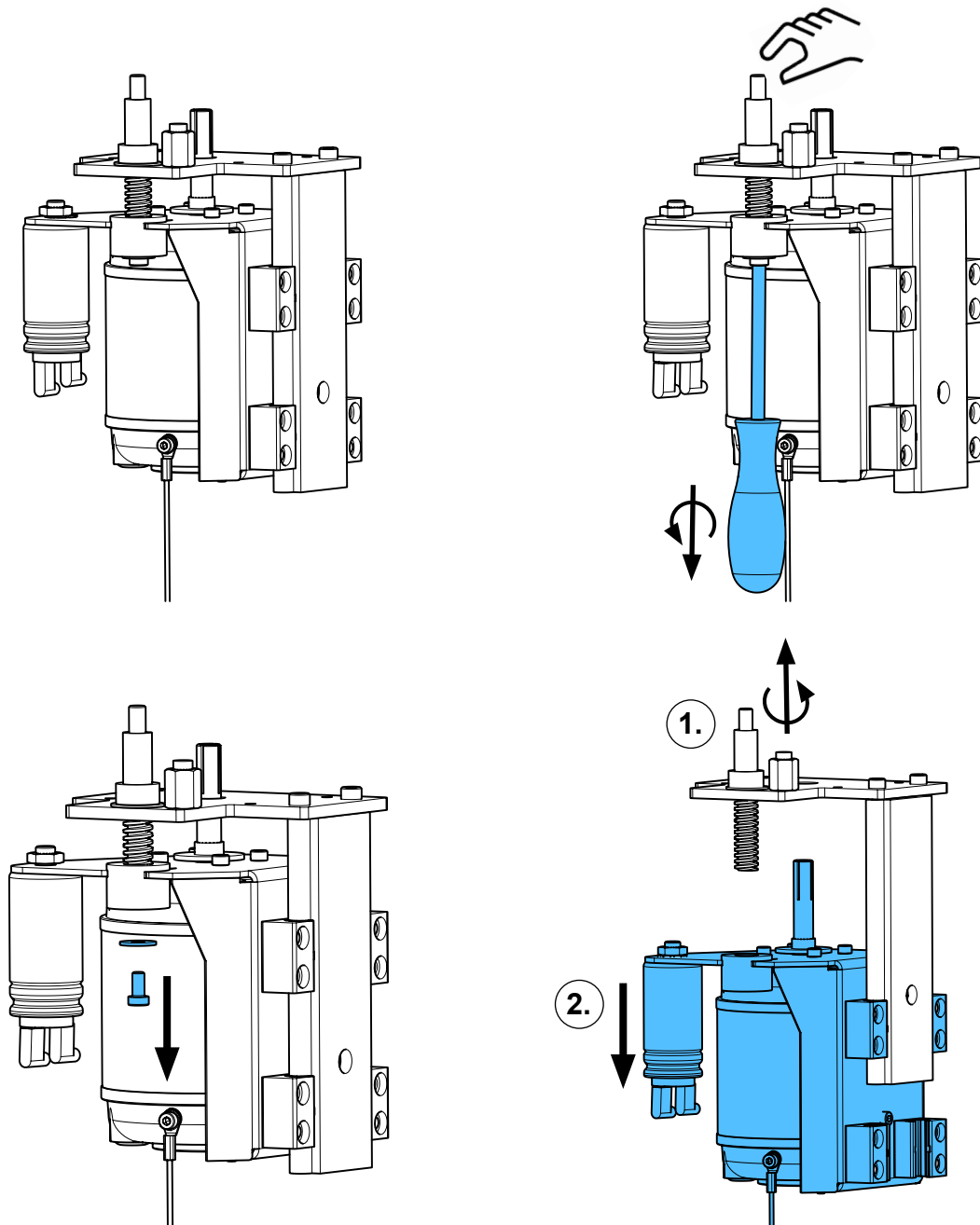
9



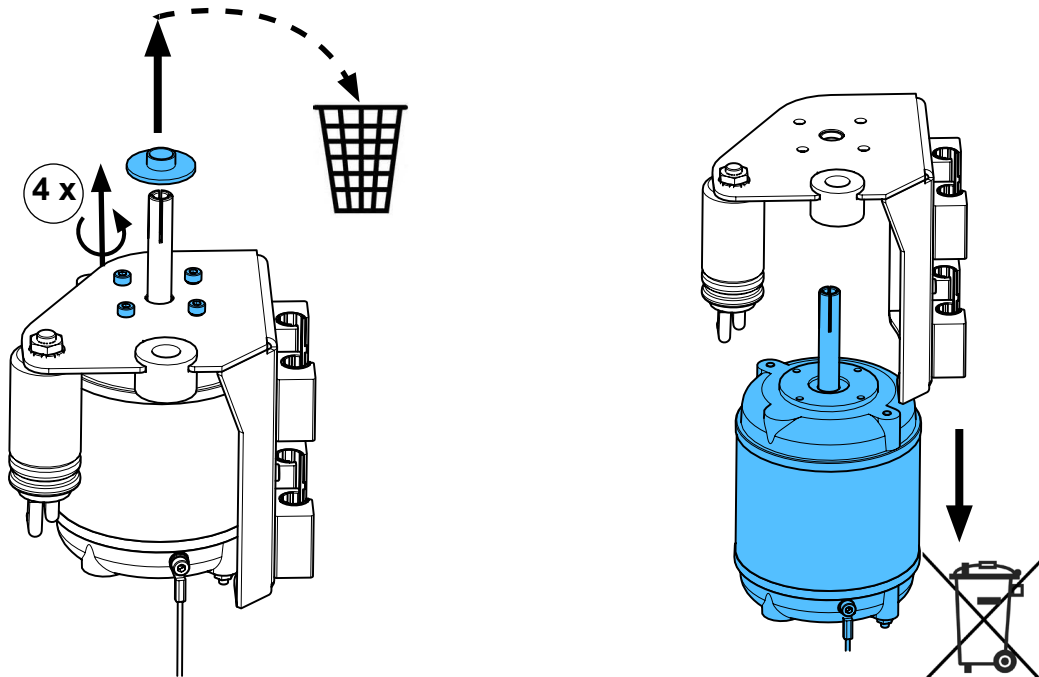
10



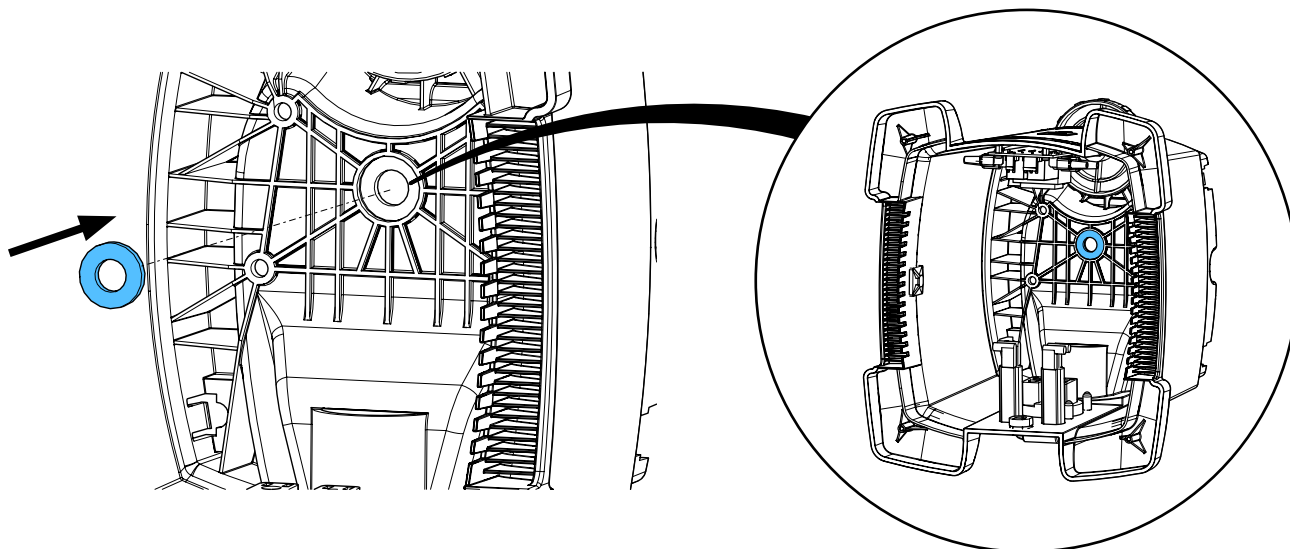
11



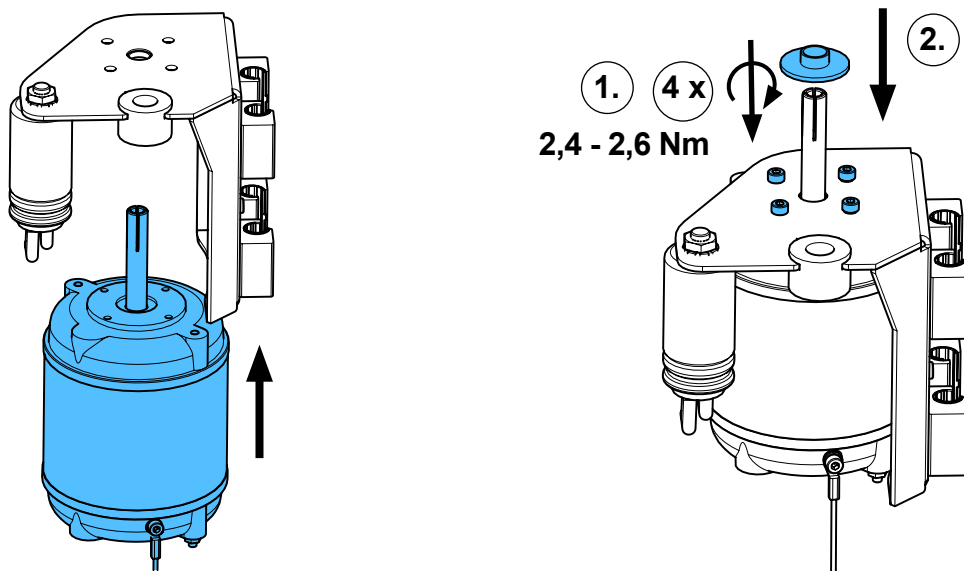
12



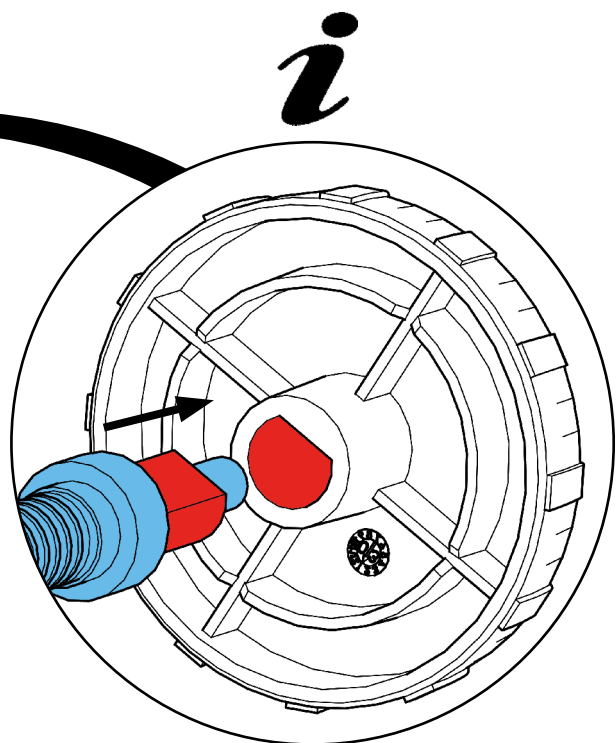
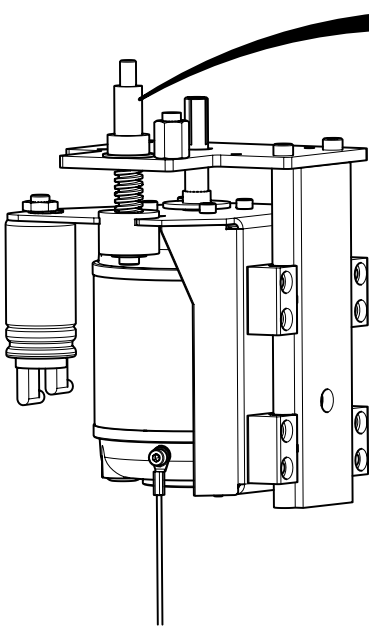
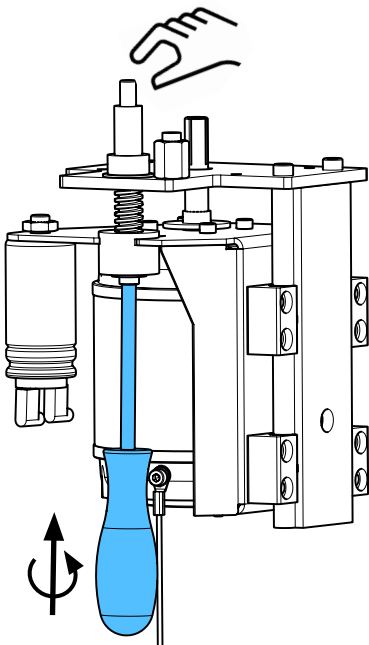
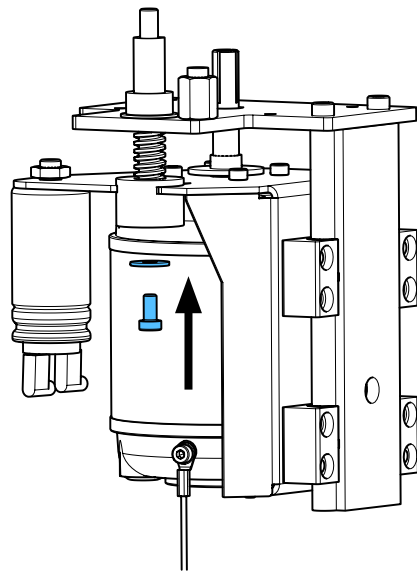
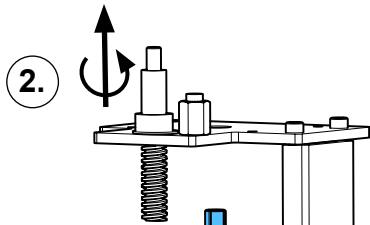
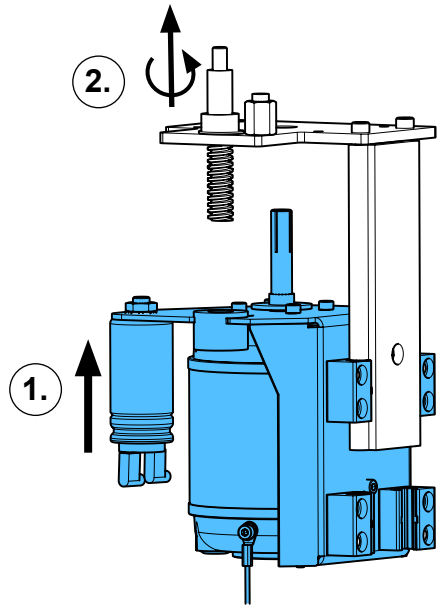
13



14

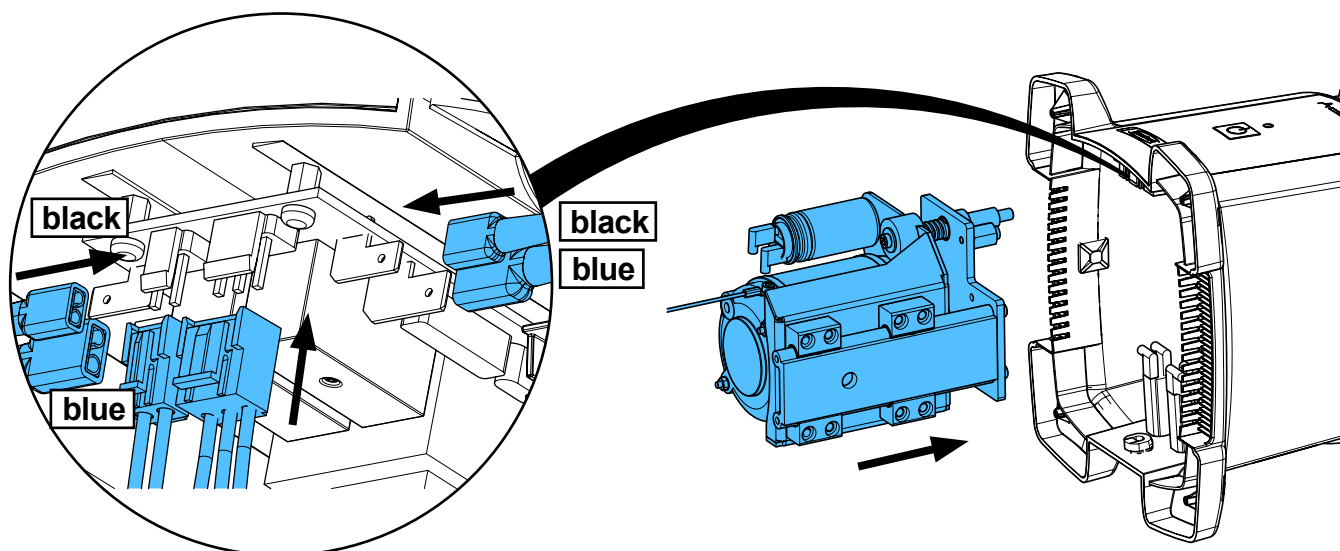


15

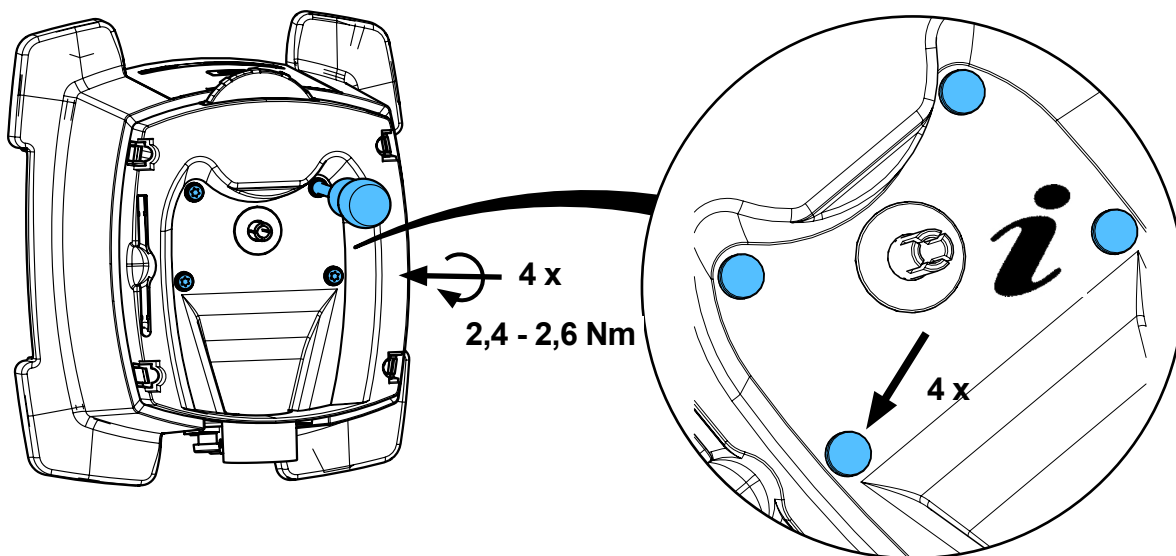


i

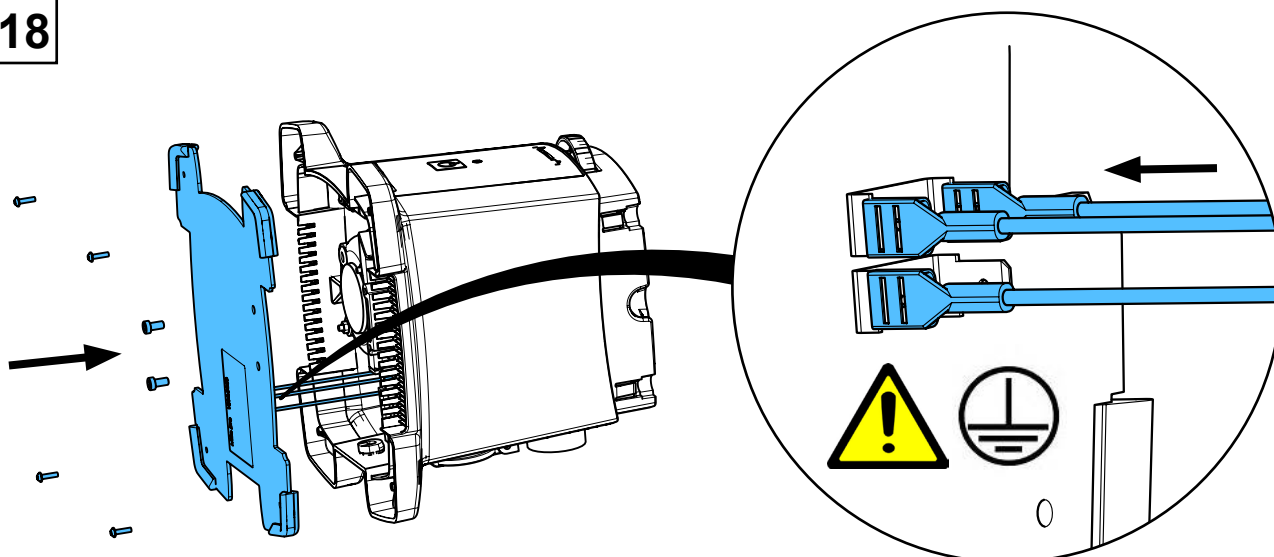
16



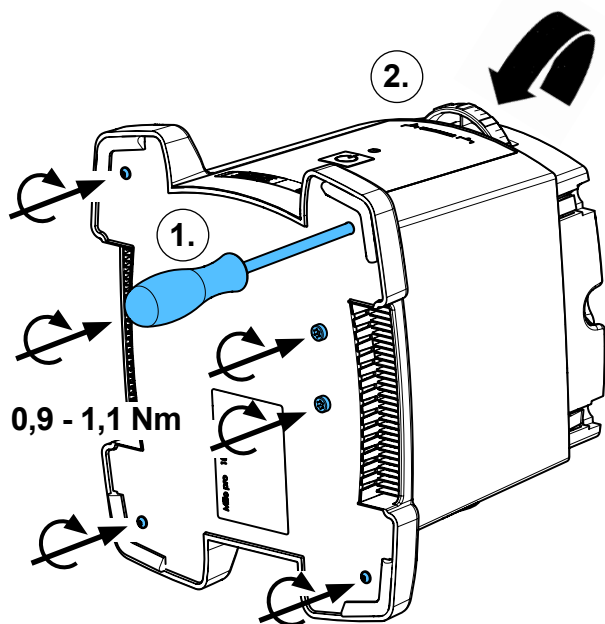
17



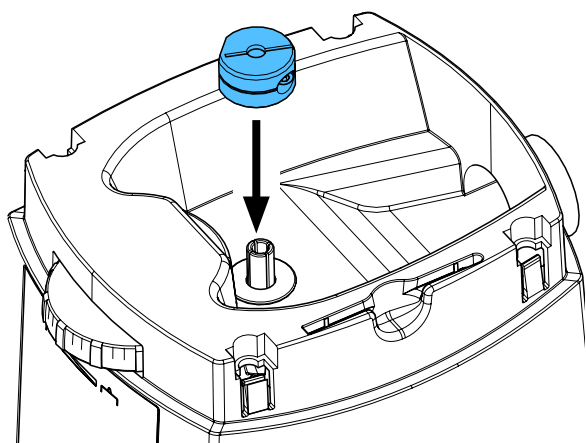
18



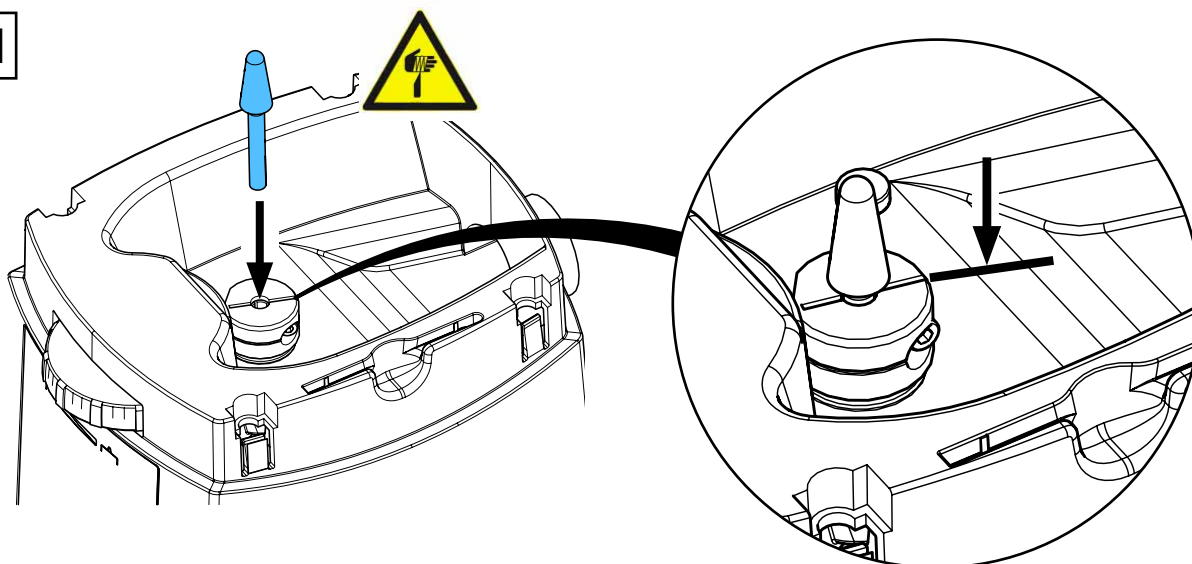
19



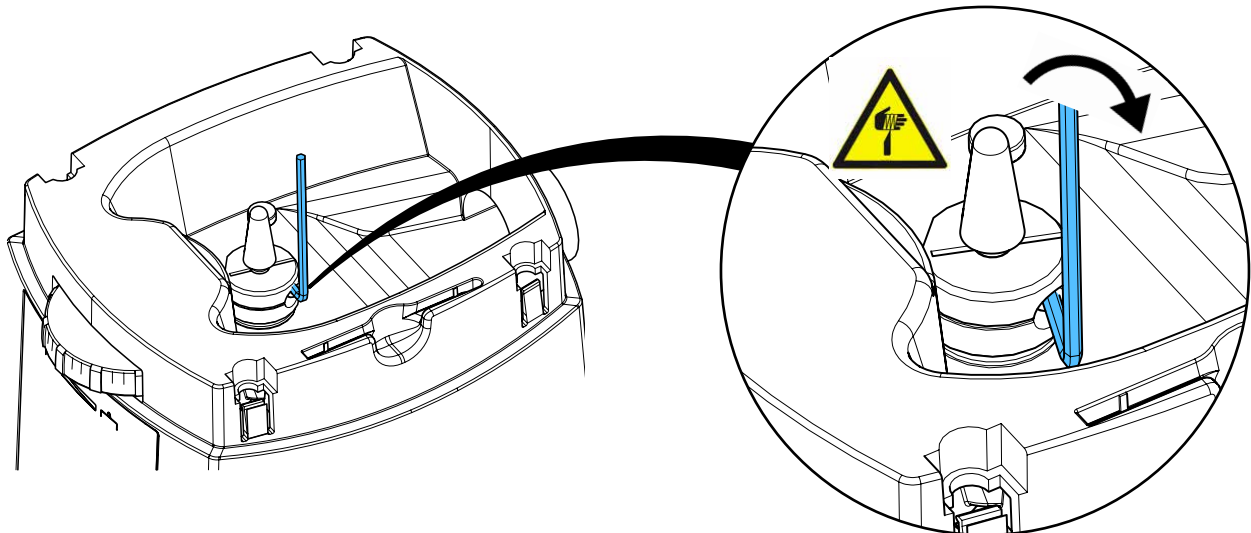
20



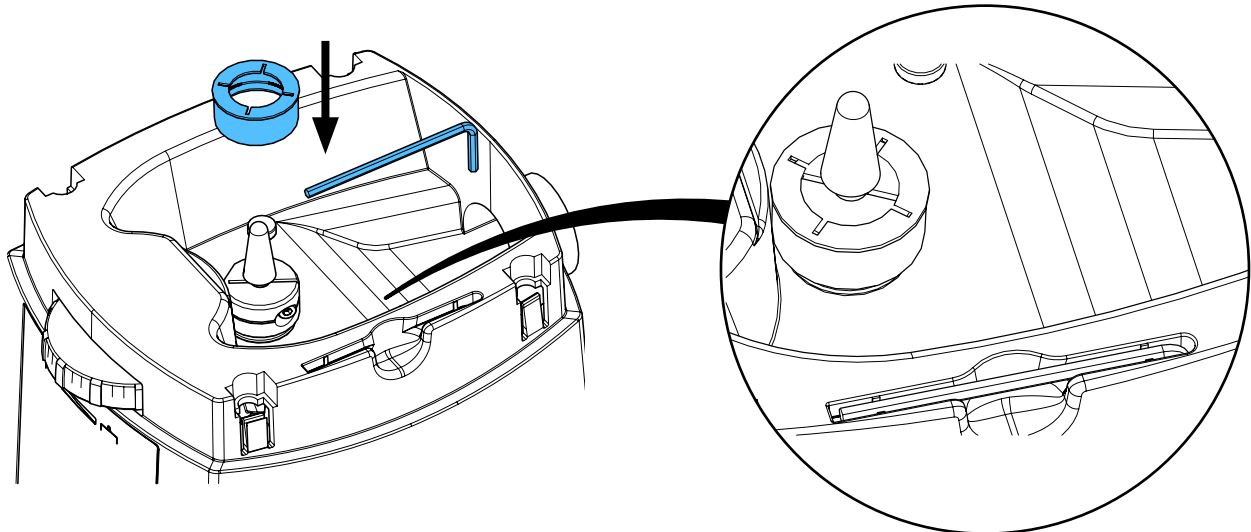
21



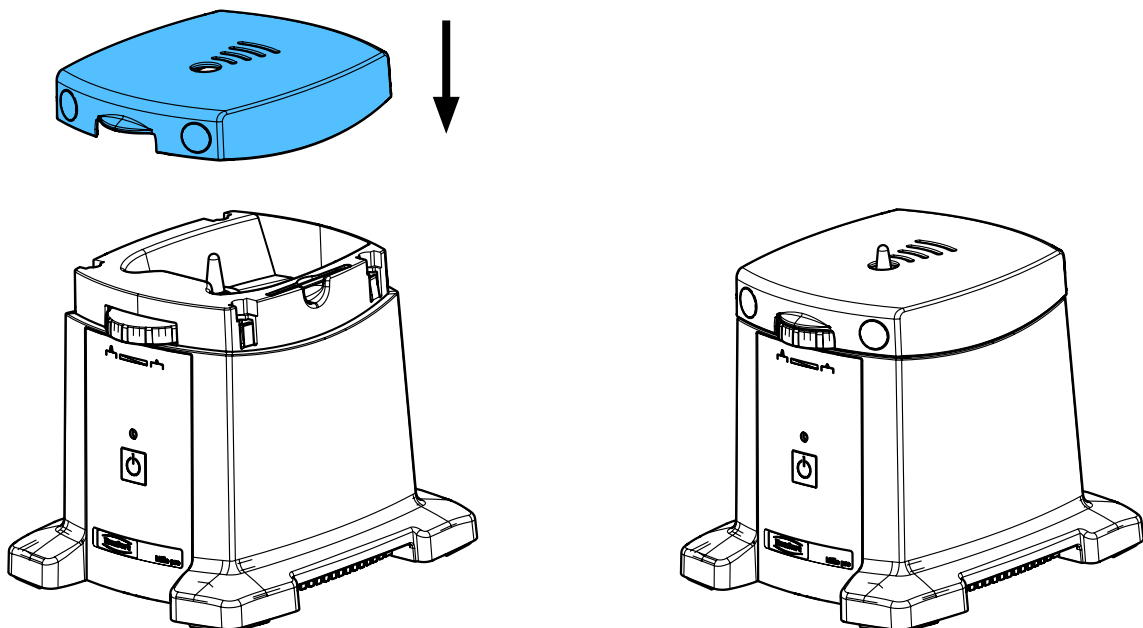
22



23

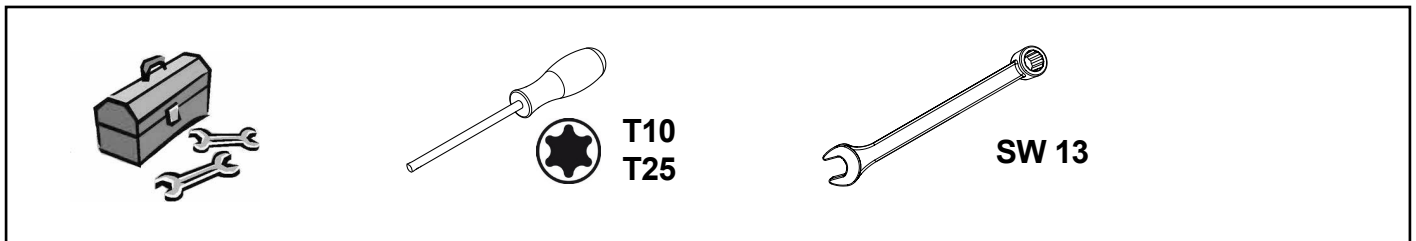
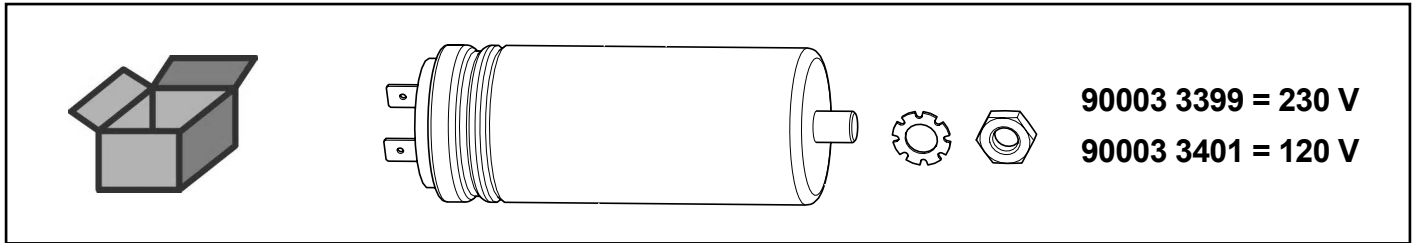


24

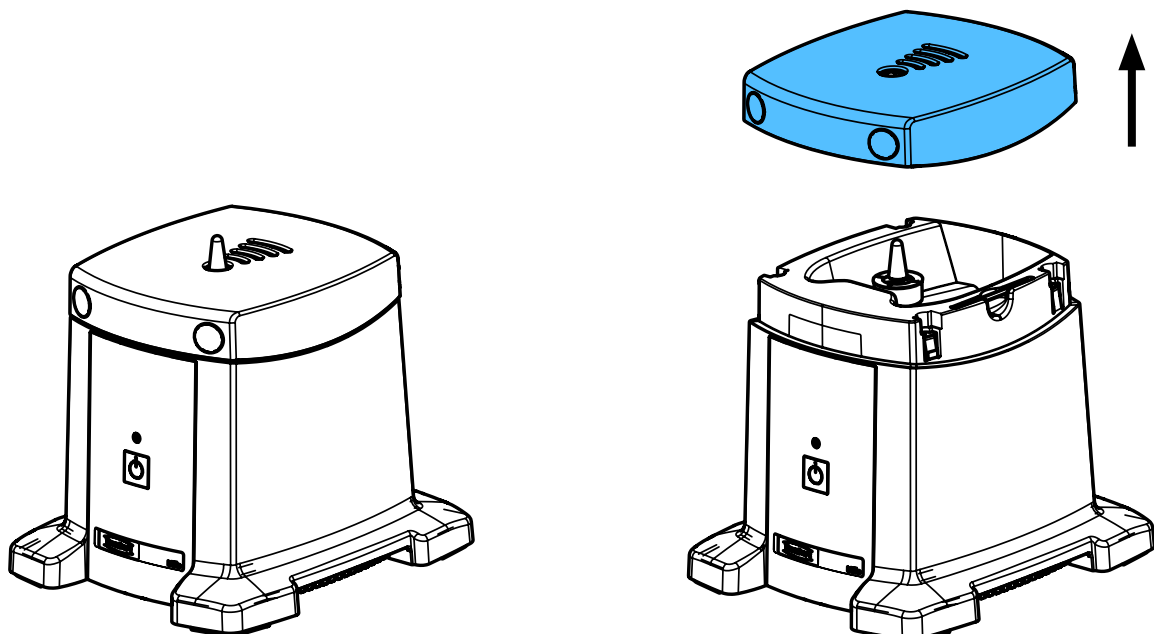


90003 3399 / 90003 3401

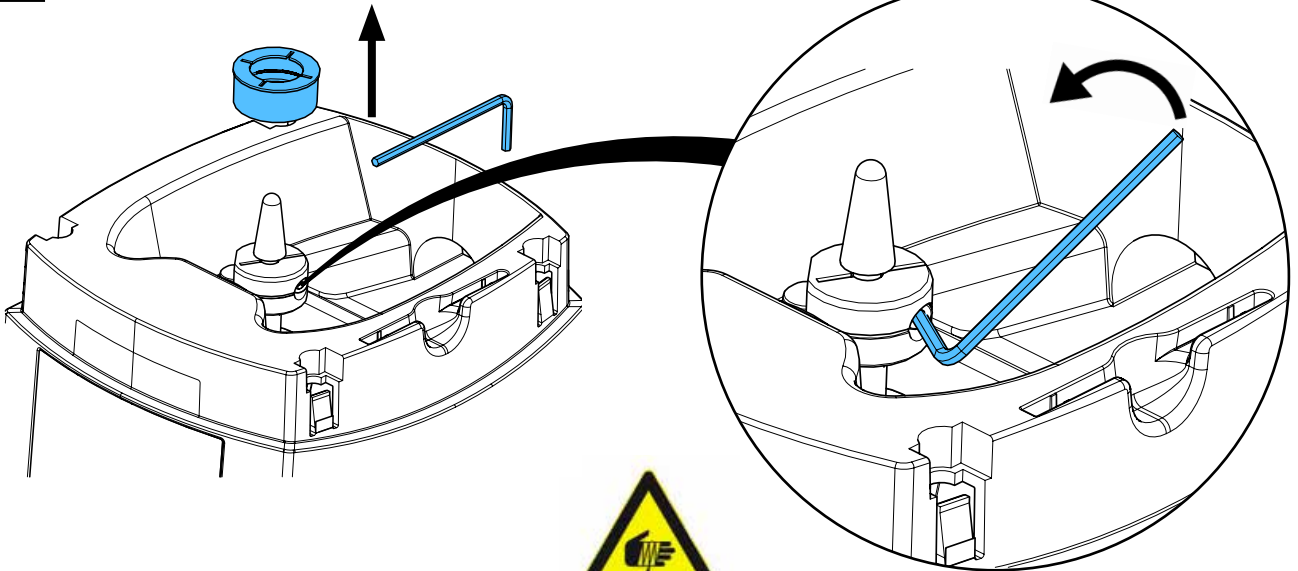
Motorkondensator • Engine condenser • Condensateur du moteur
Condensatore del motore • Condensador del motor • Конденсатор мотора



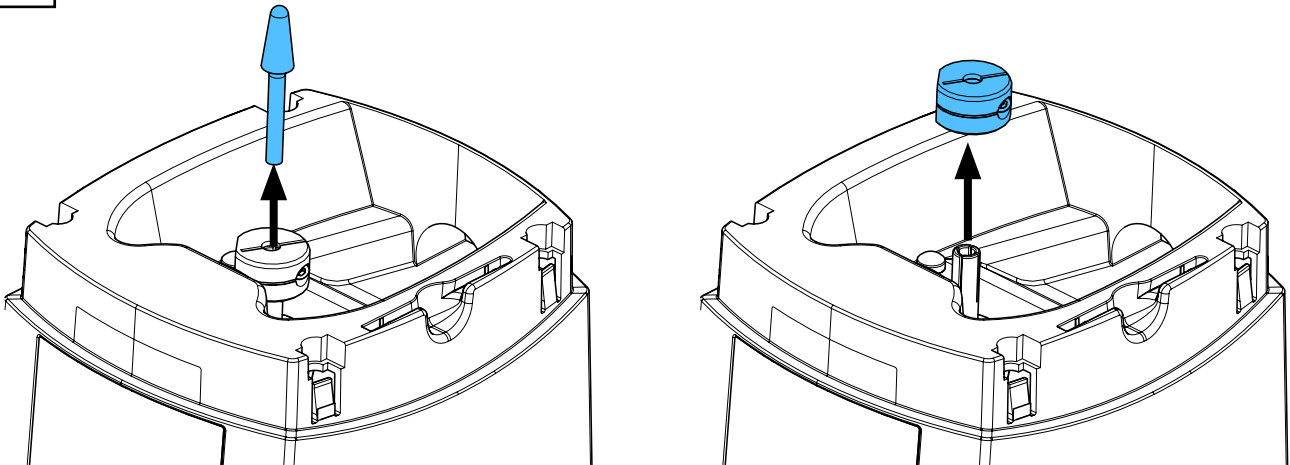
1 Millo 1 - 18 / Millo pro 19 - 38



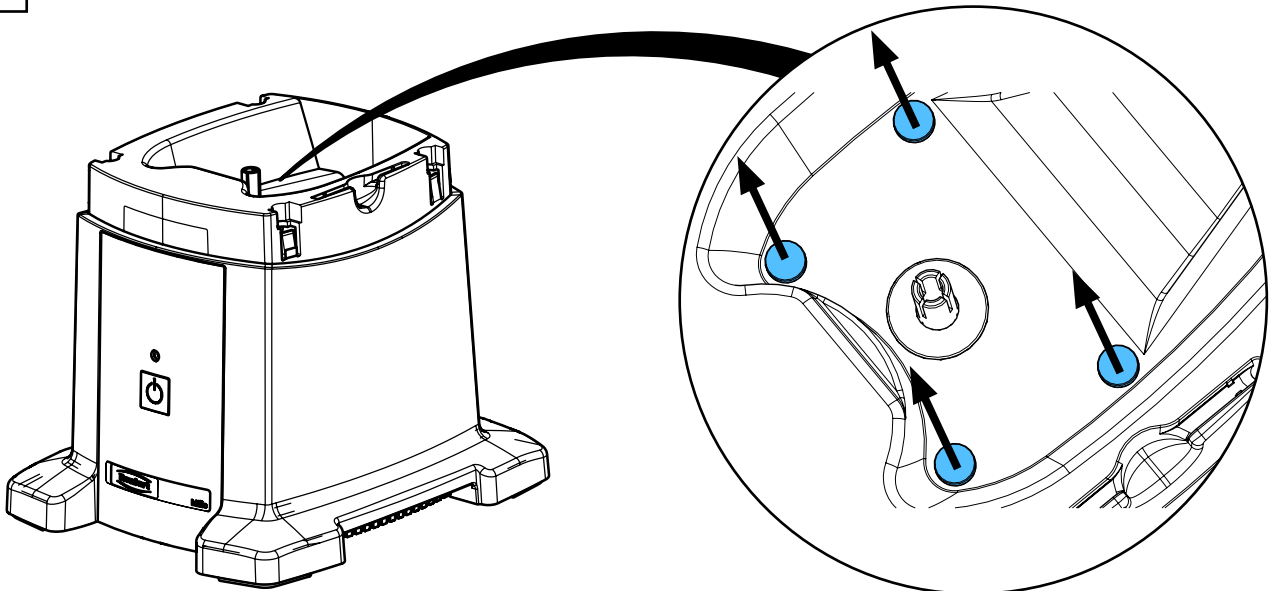
2



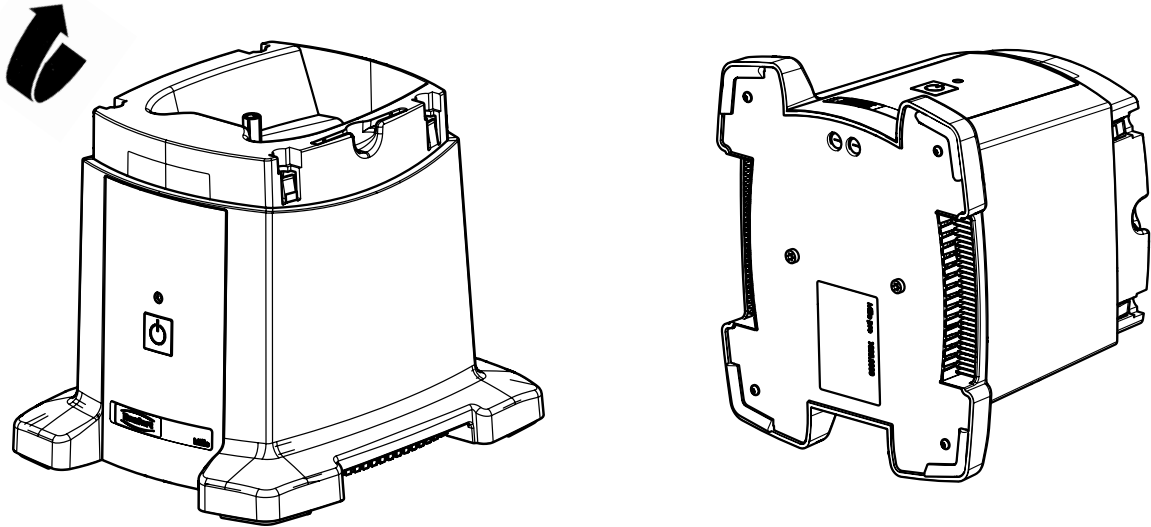
3



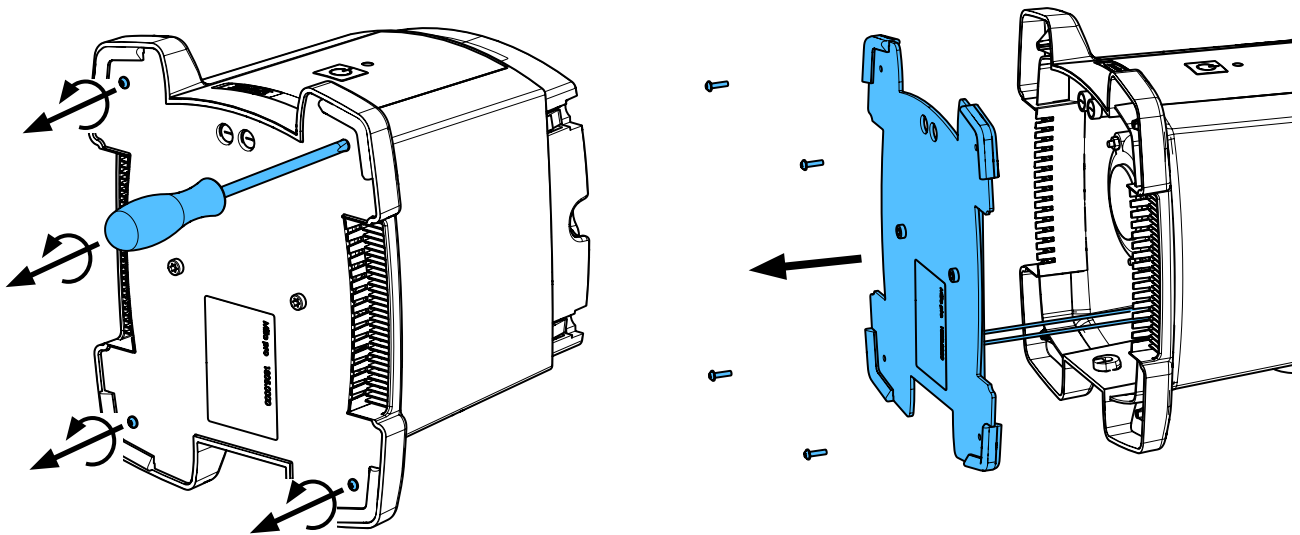
4



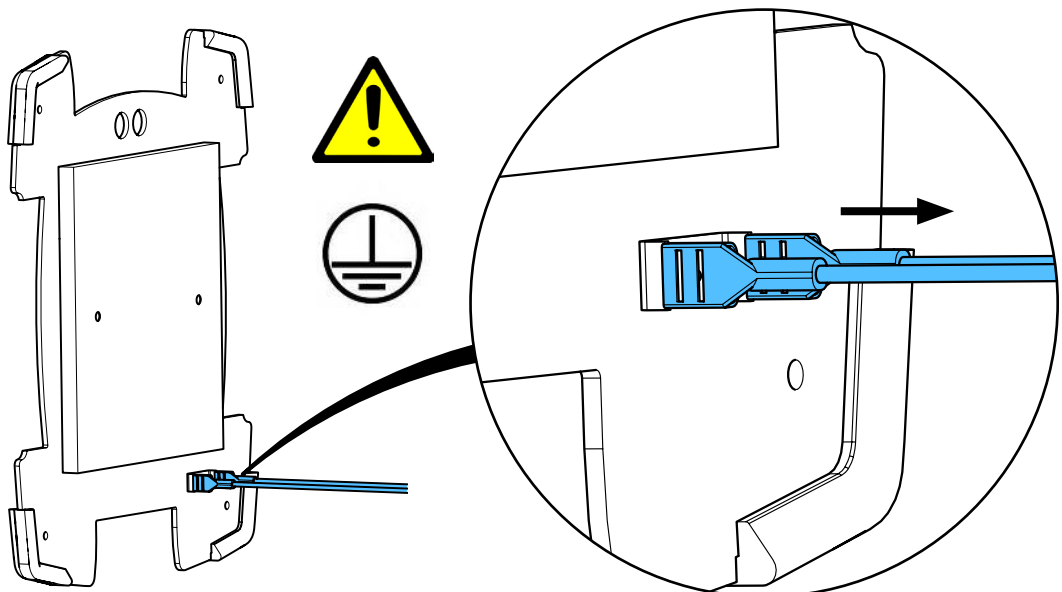
5



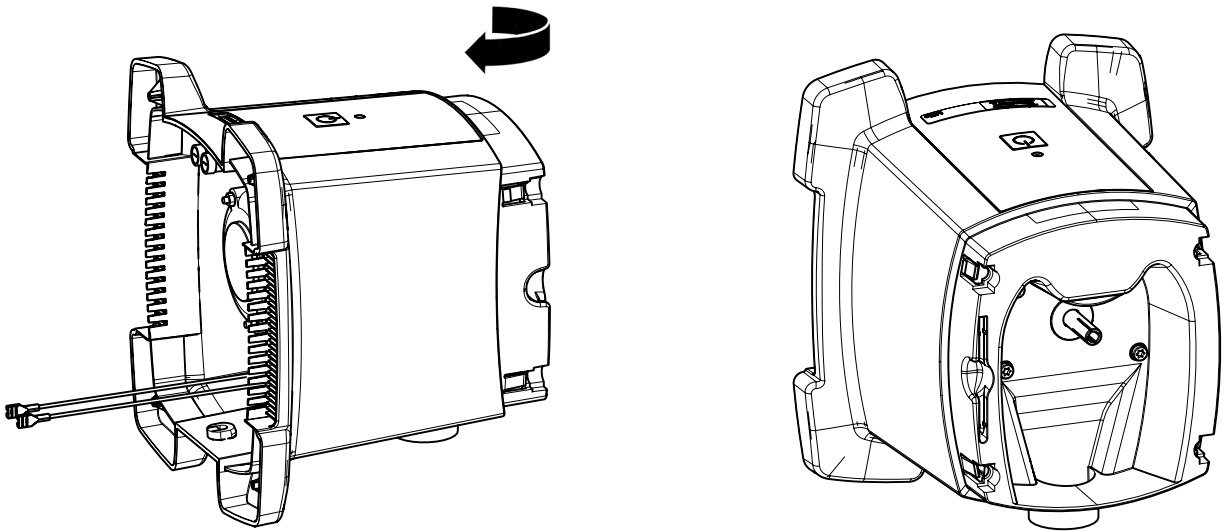
6



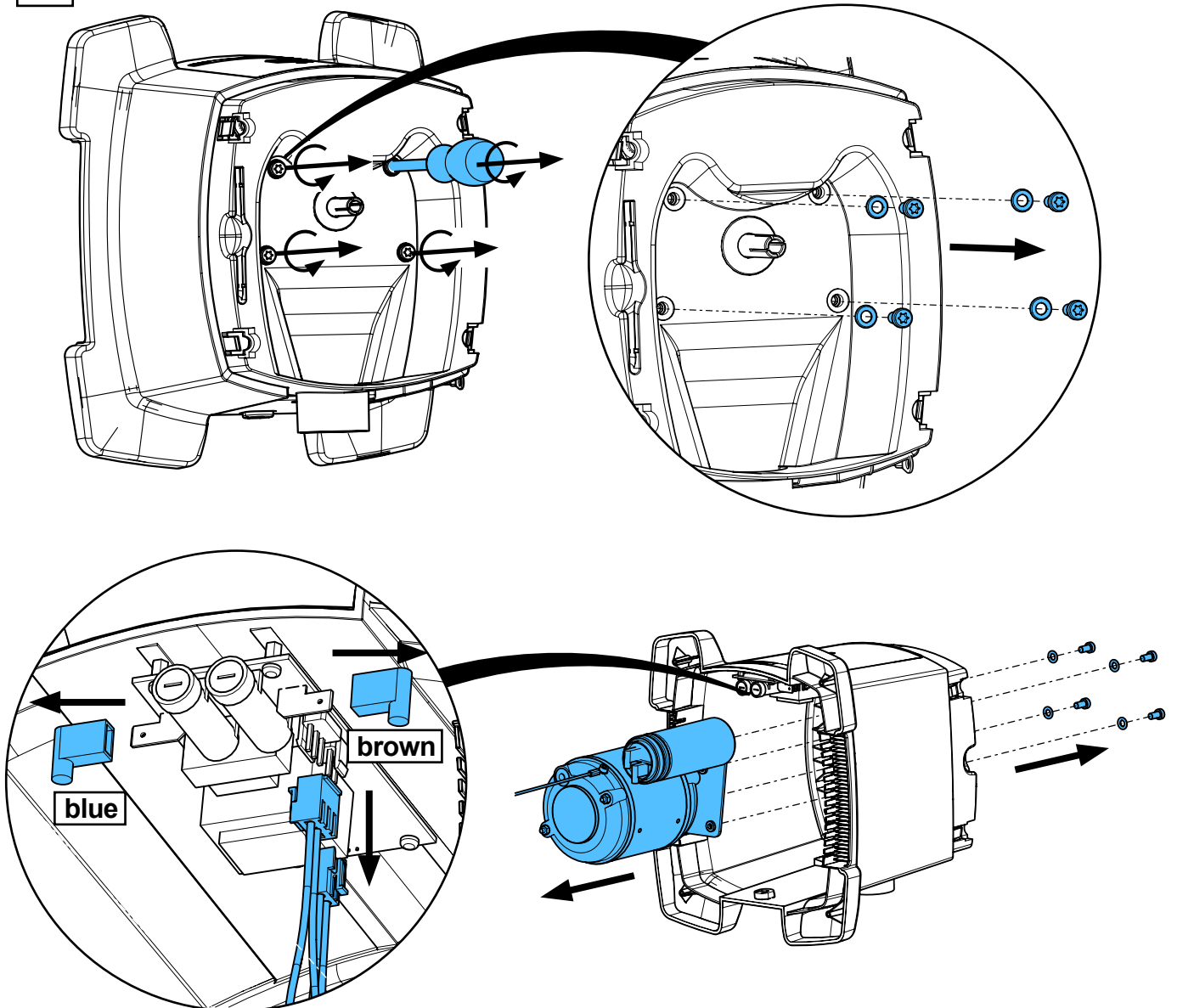
7



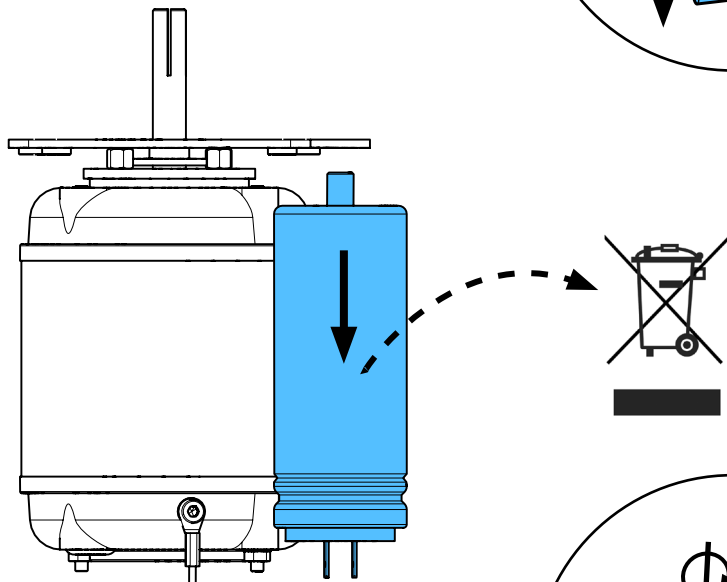
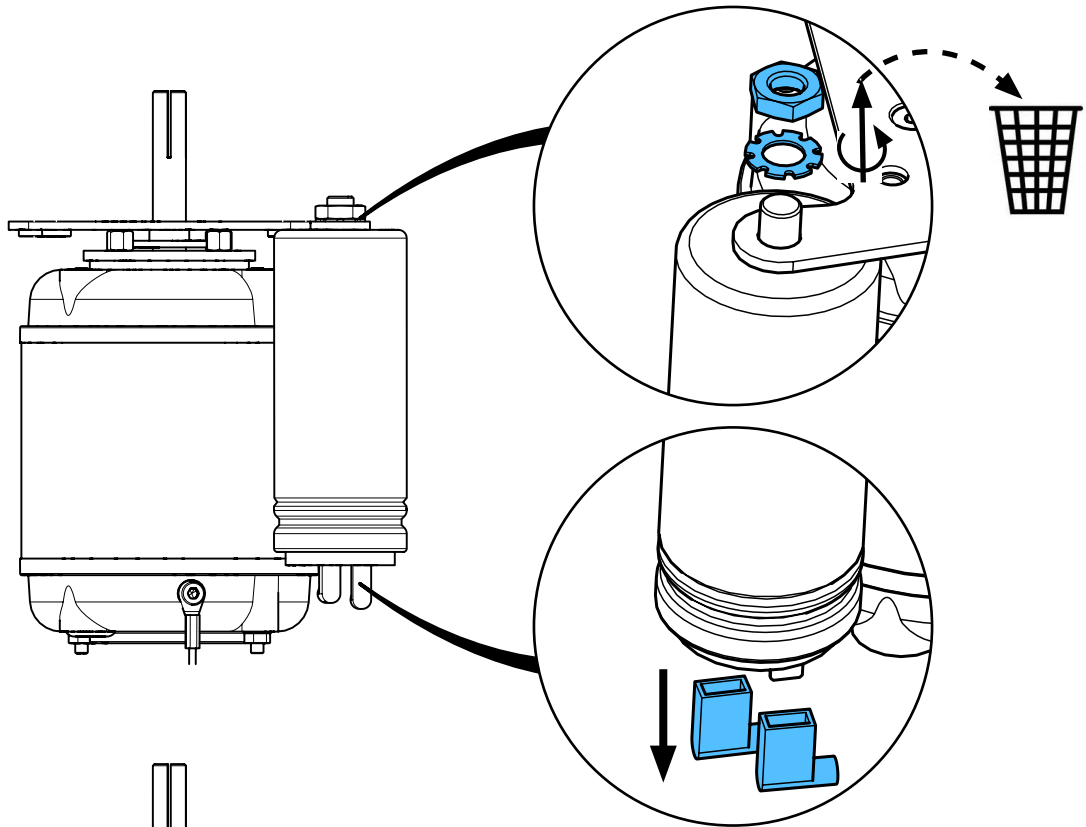
8



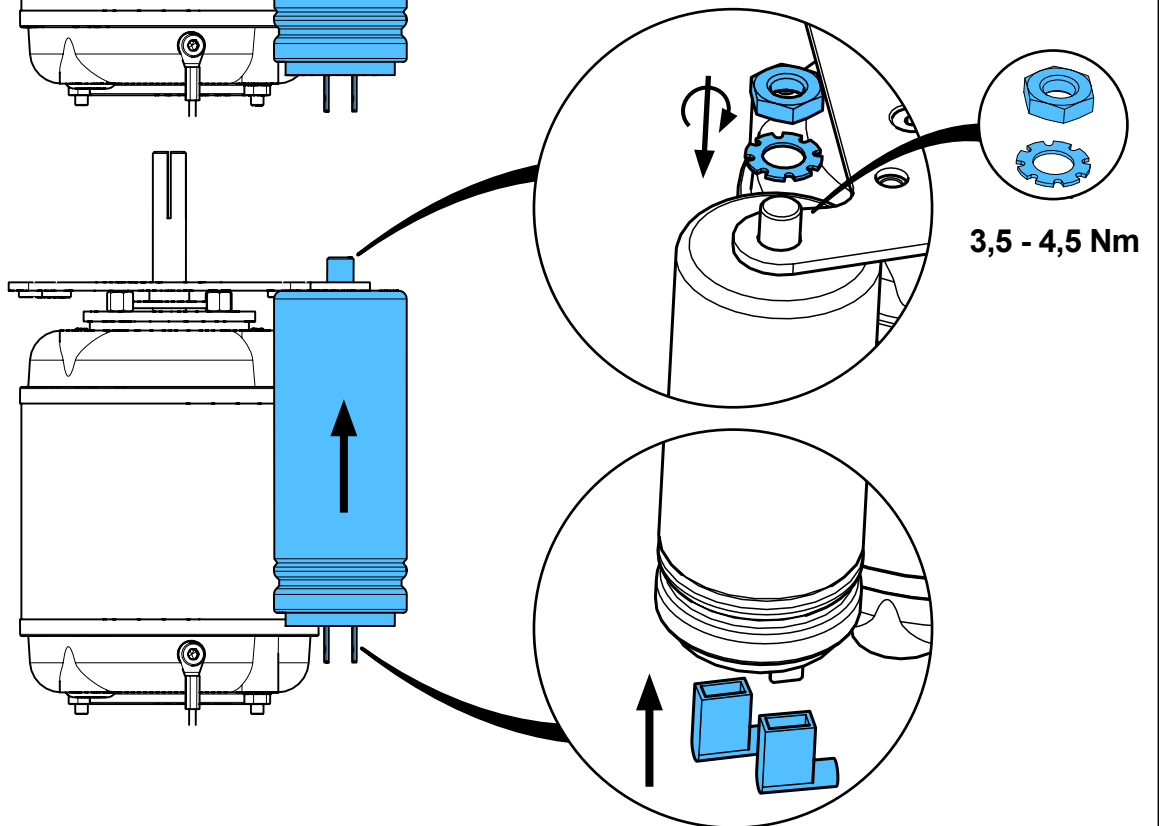
9



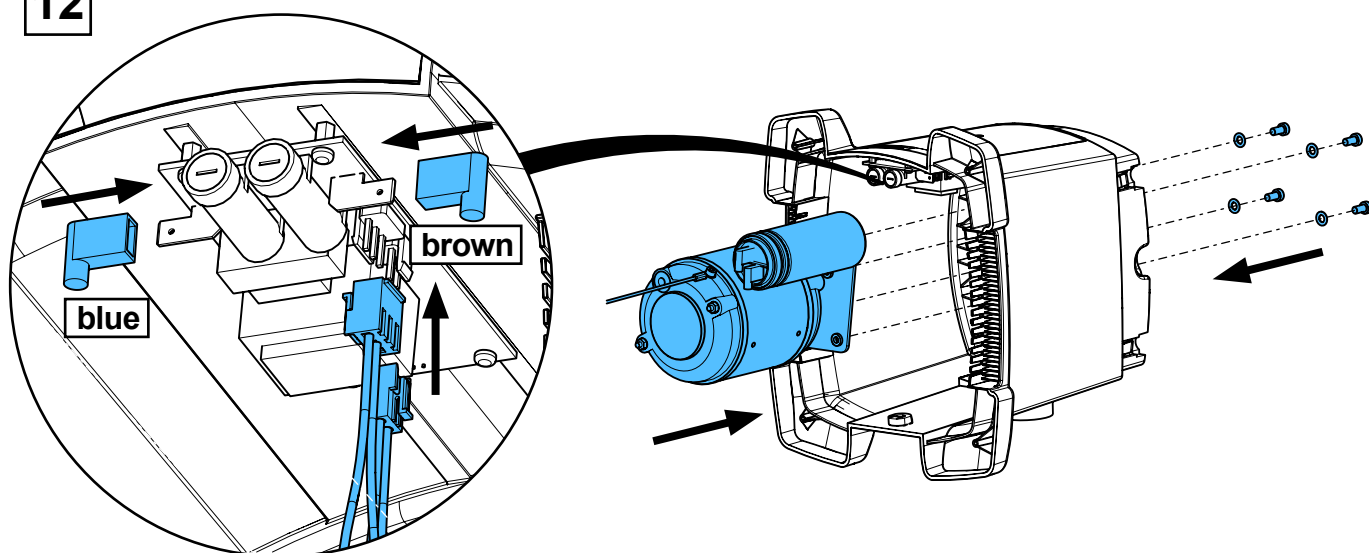
10



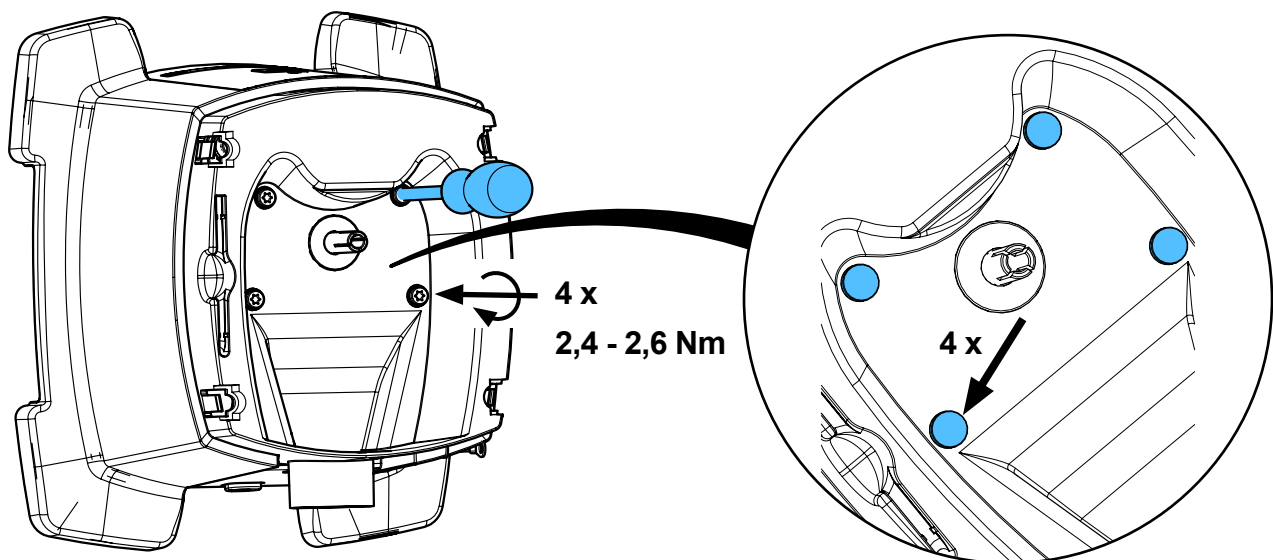
11



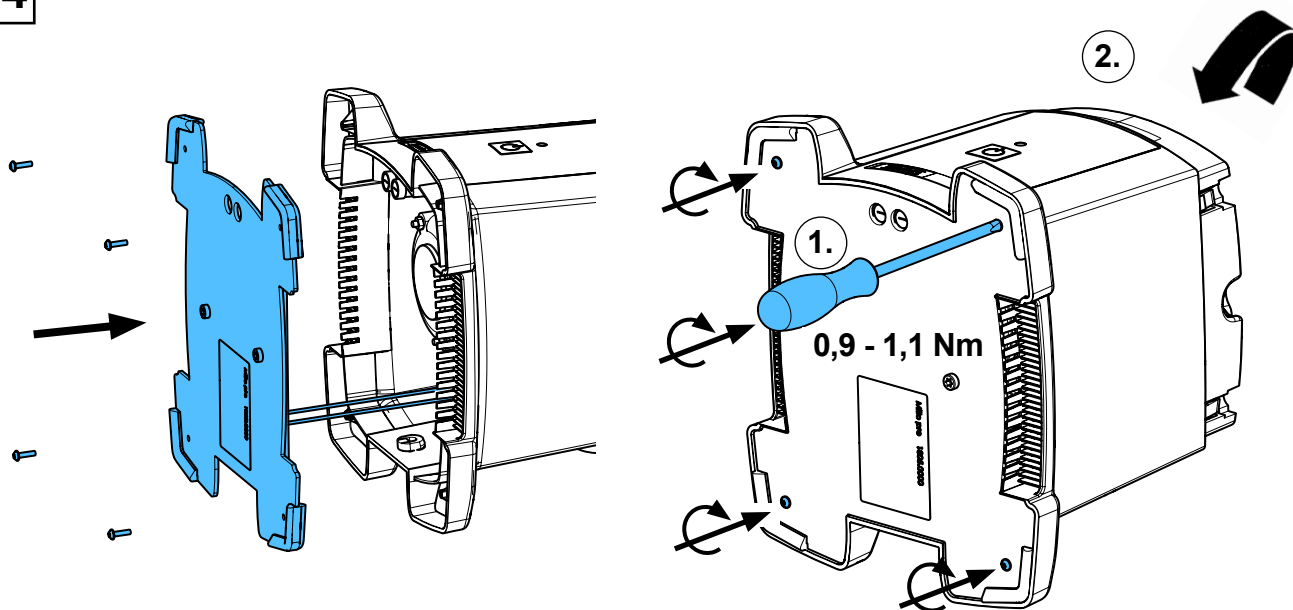
12



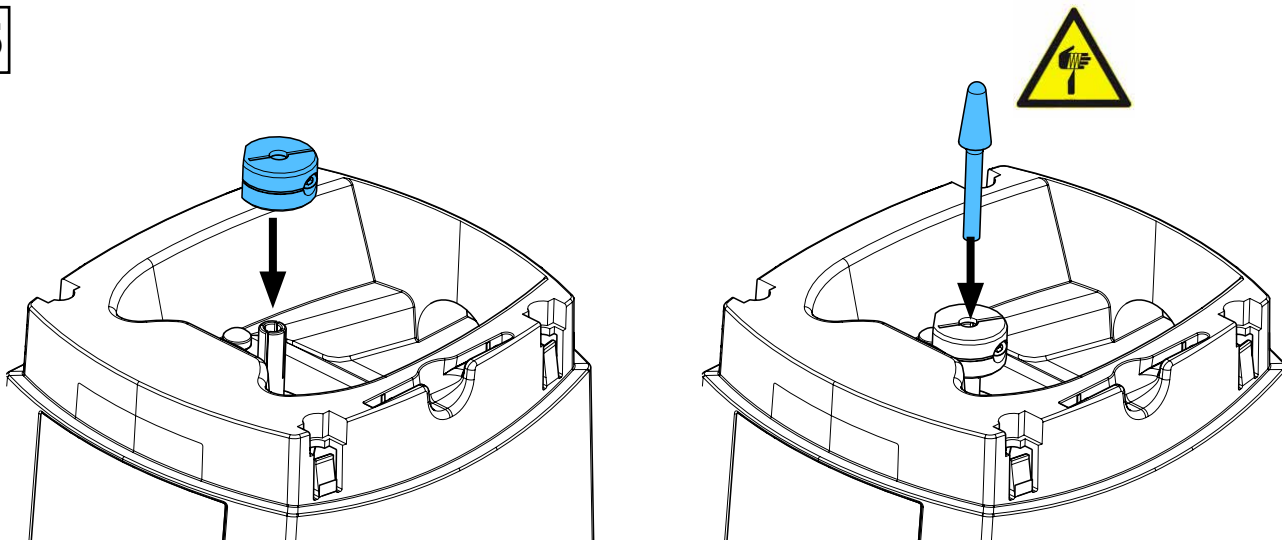
13



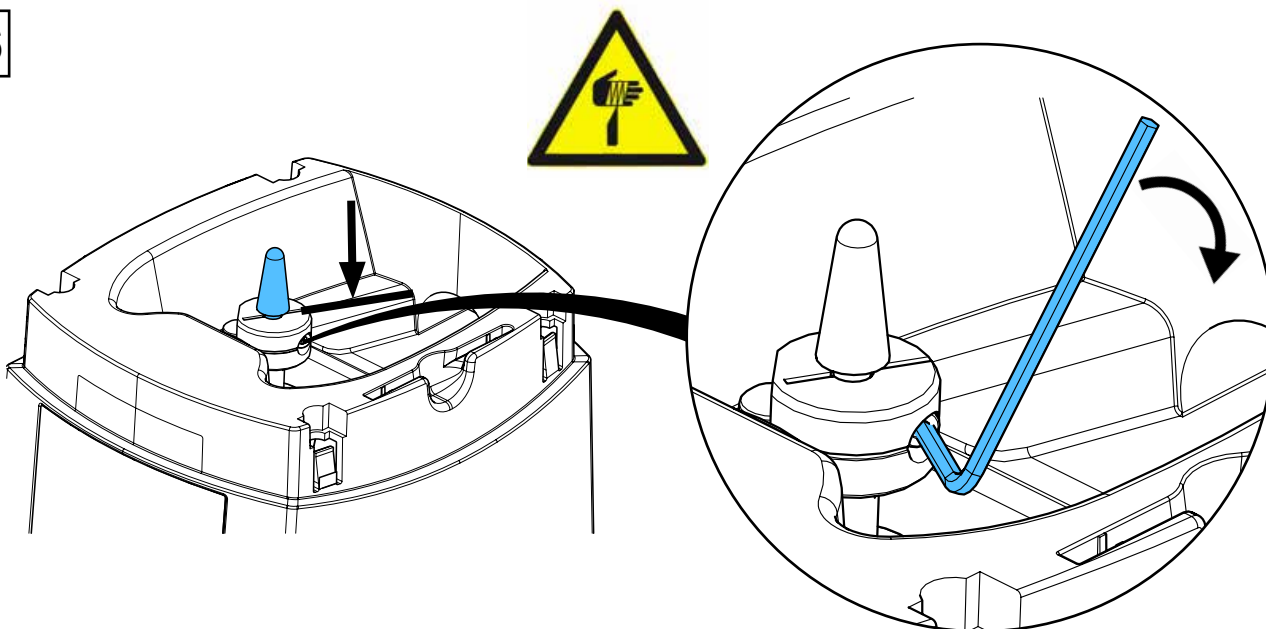
14



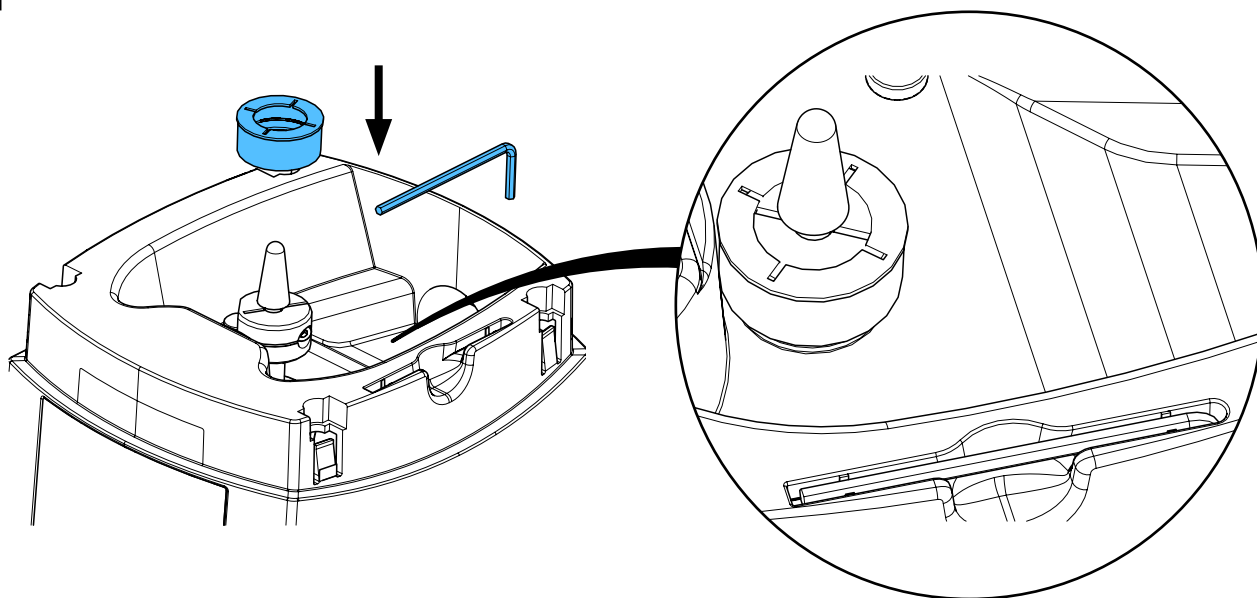
15



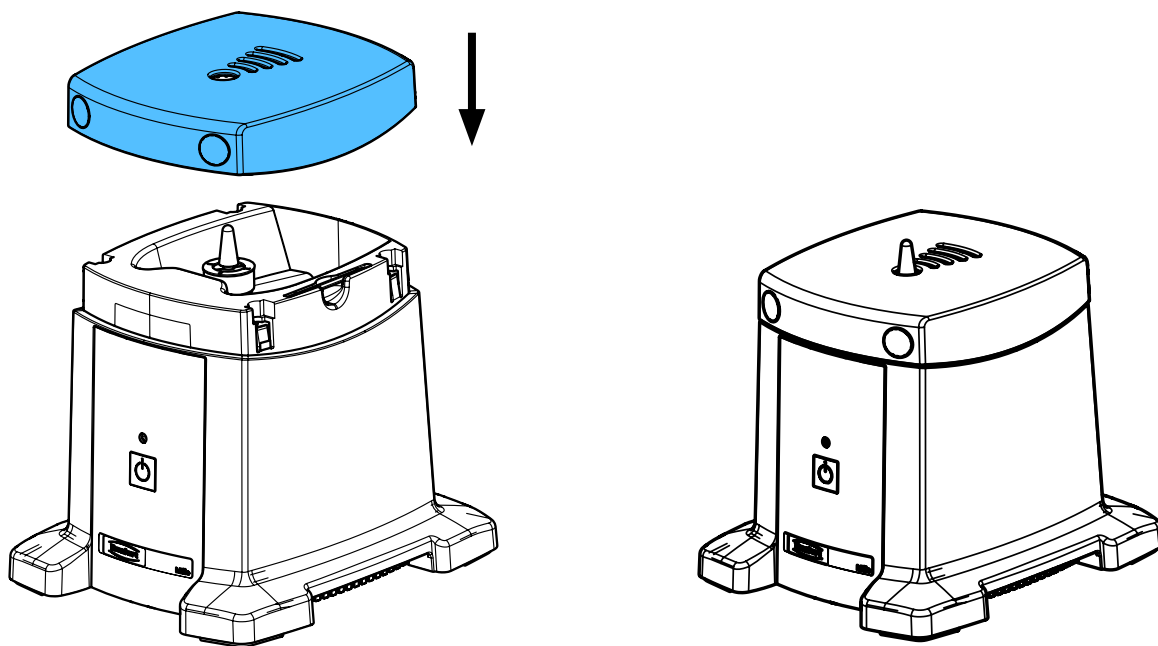
16



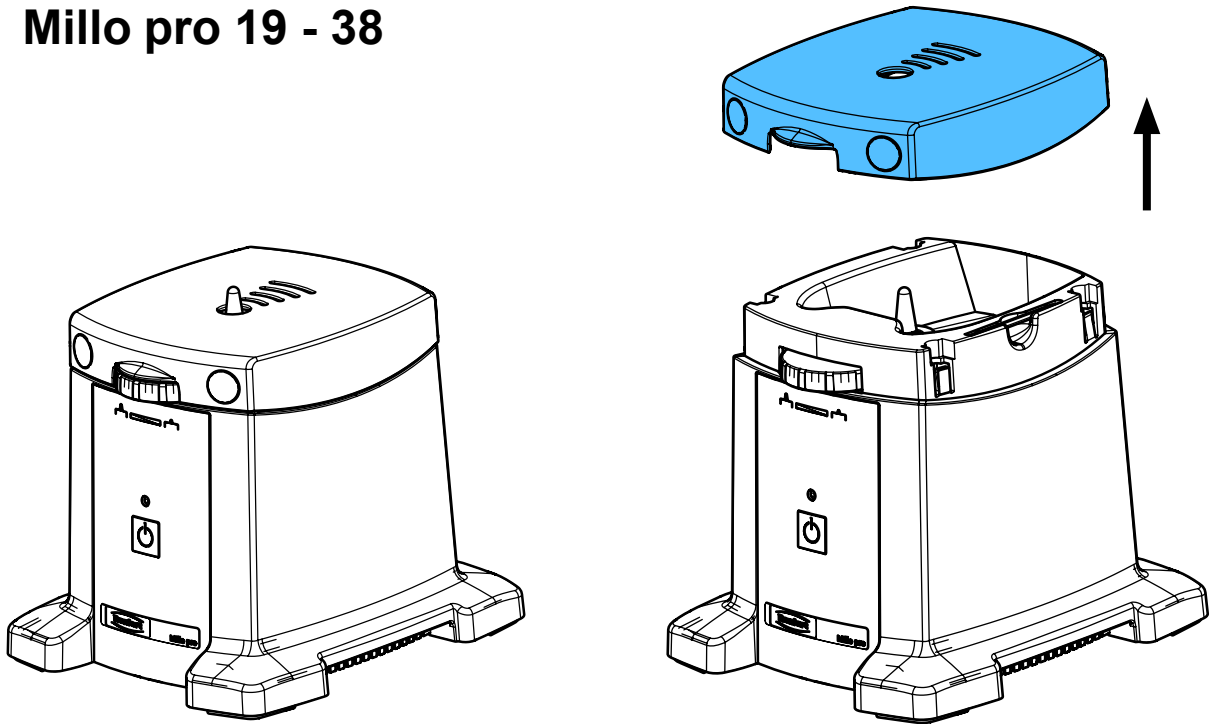
17



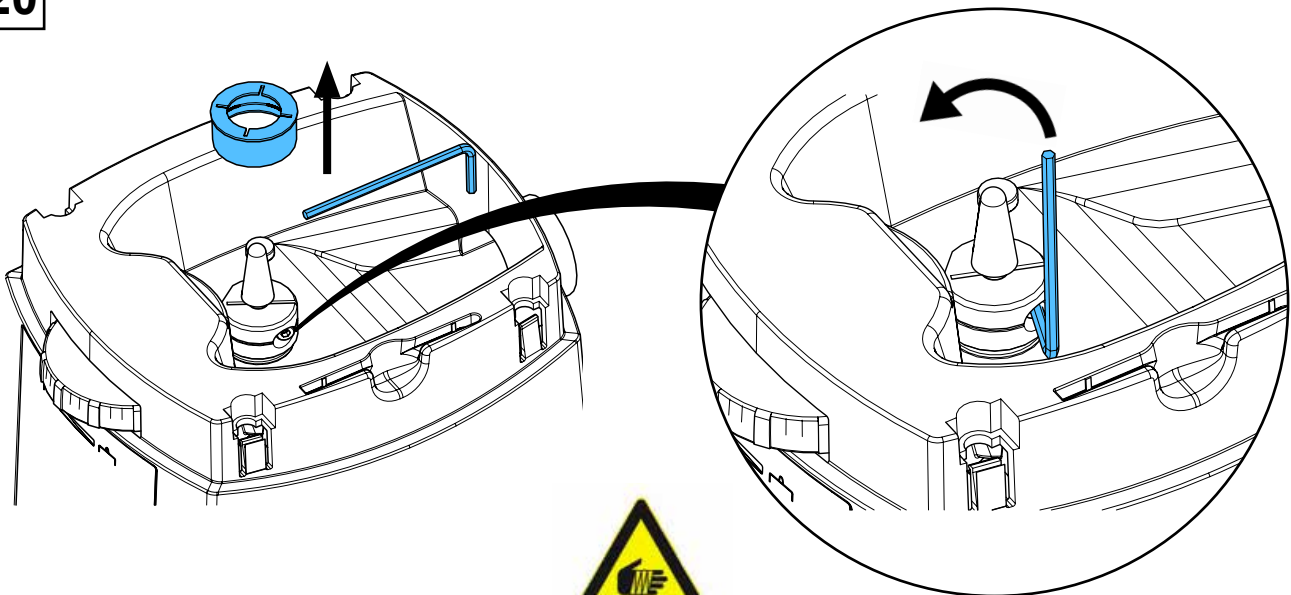
18



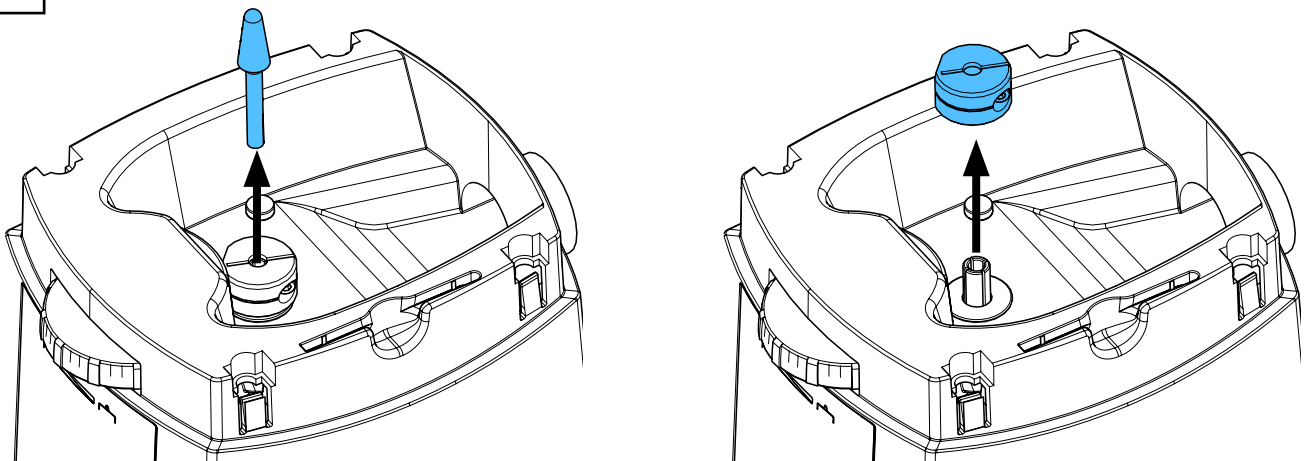
19 Millo pro 19 - 38



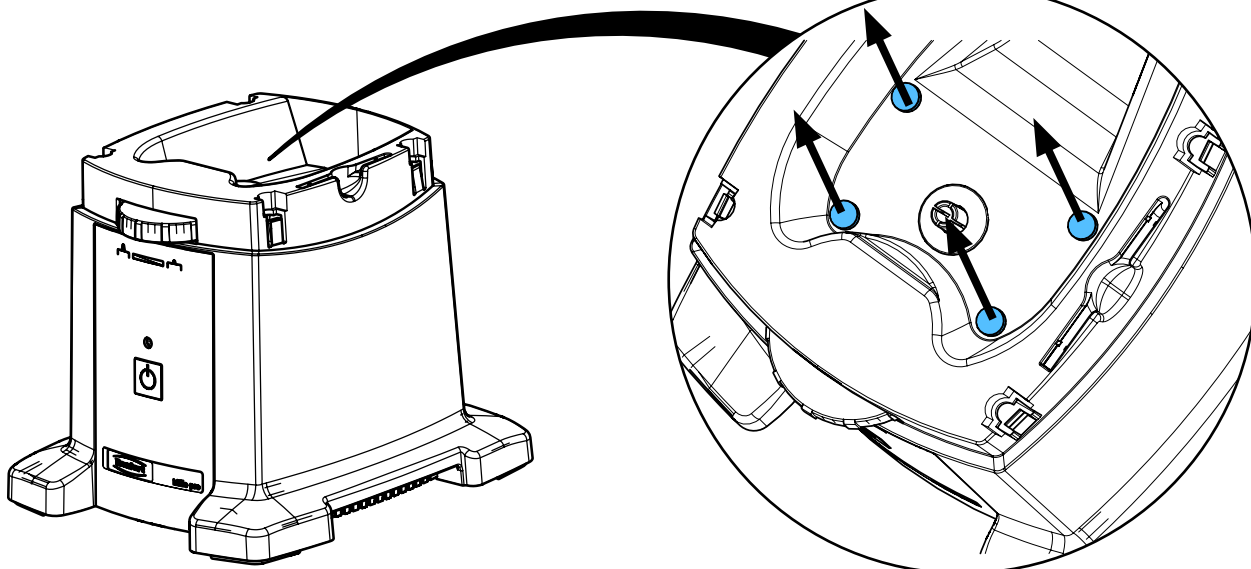
20



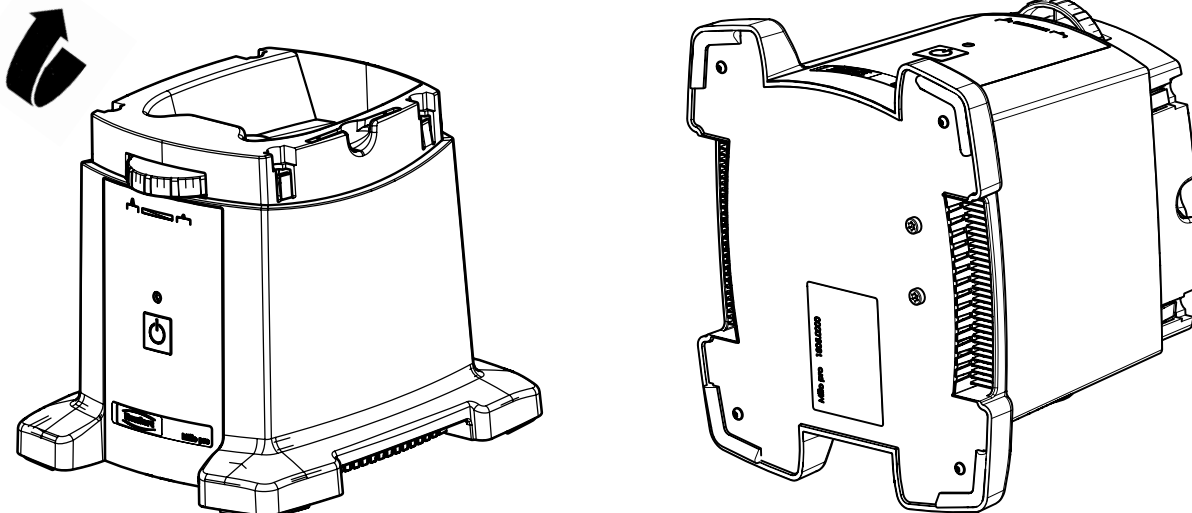
21



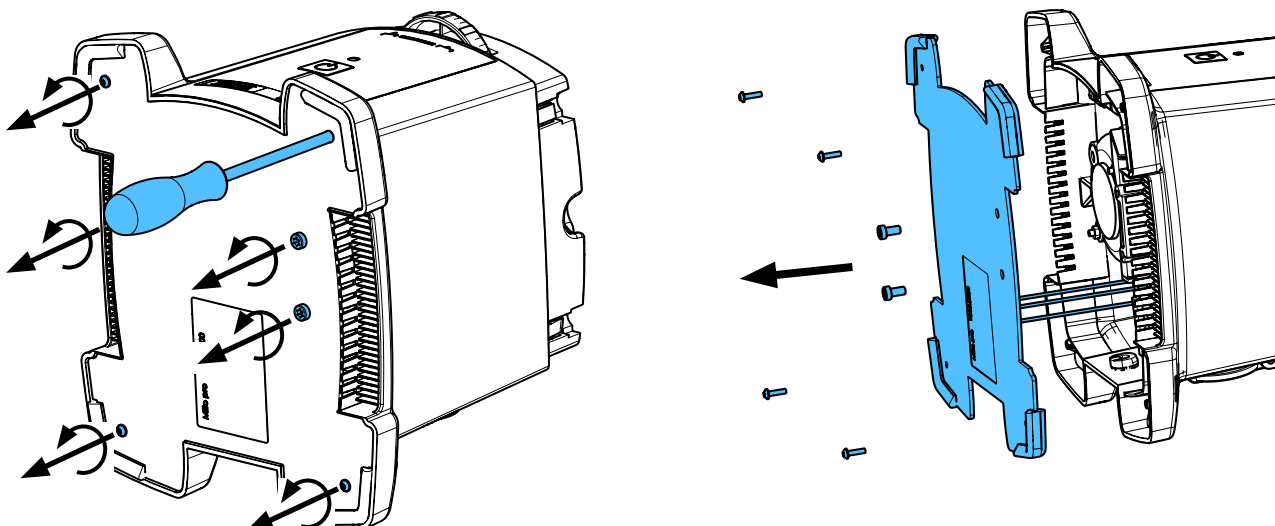
22



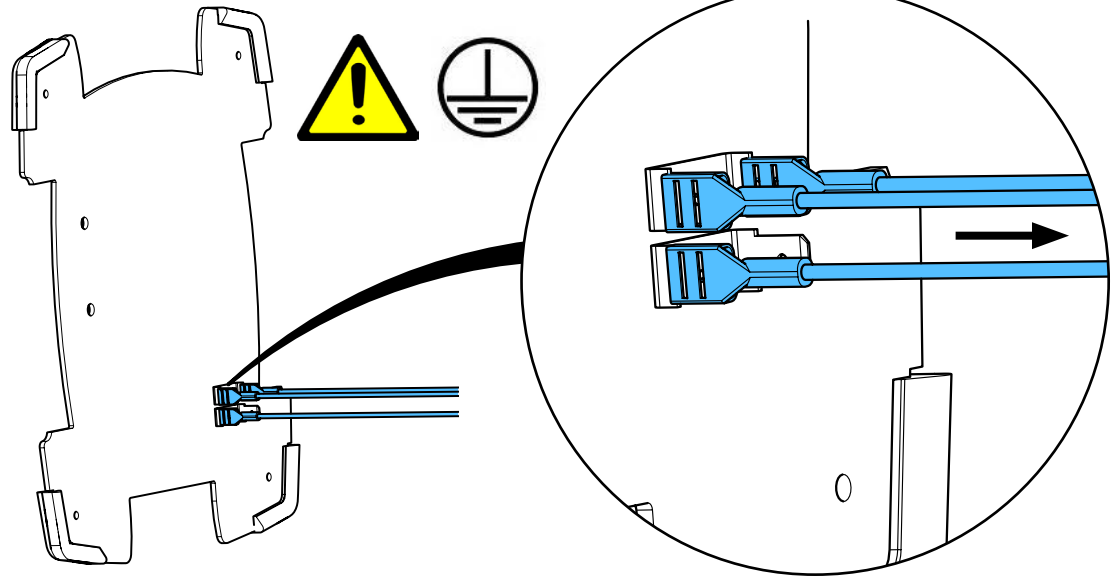
23



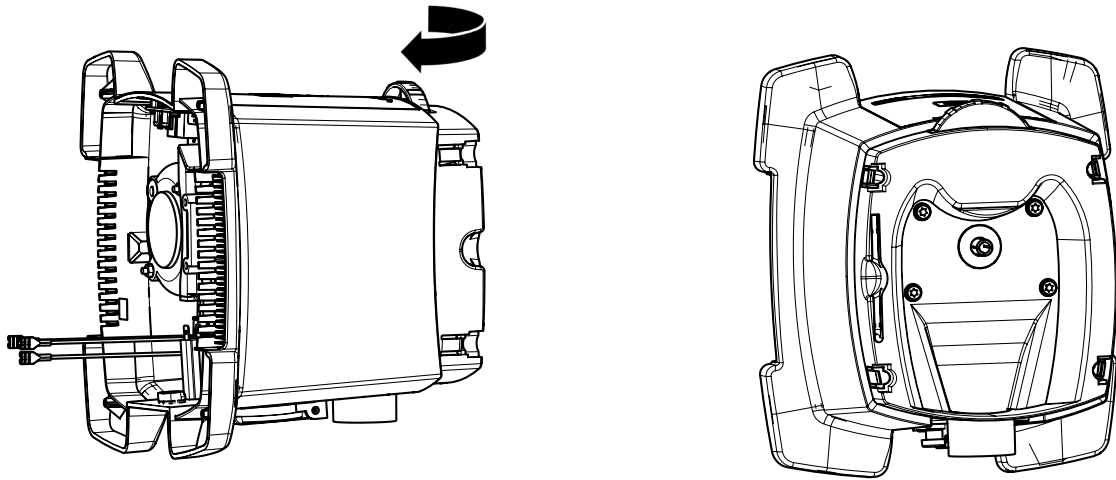
24



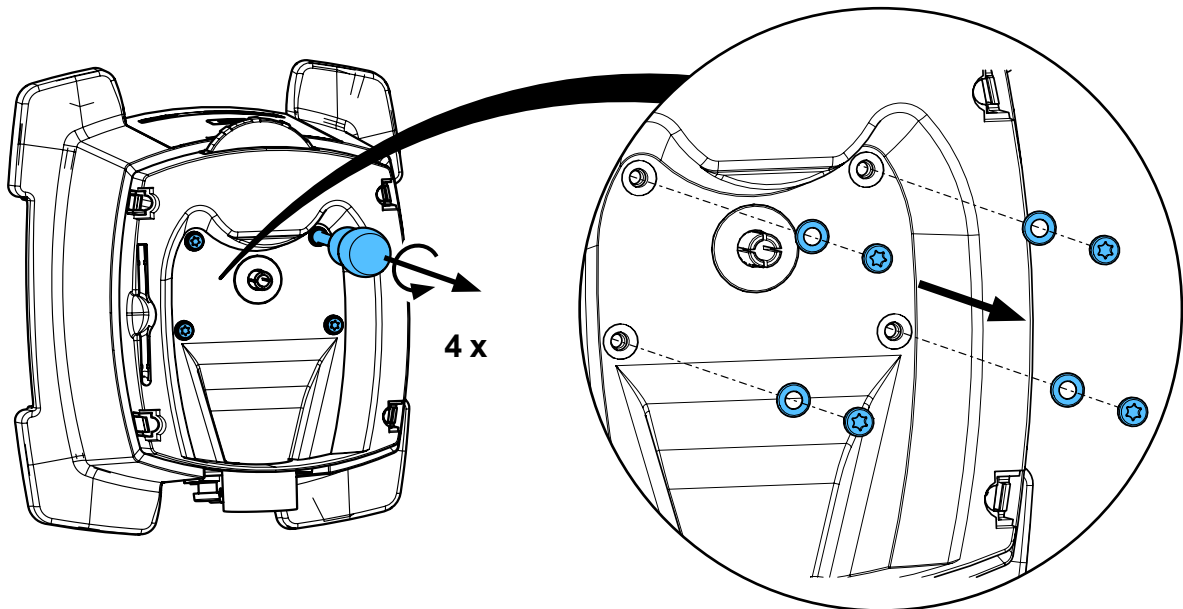
25



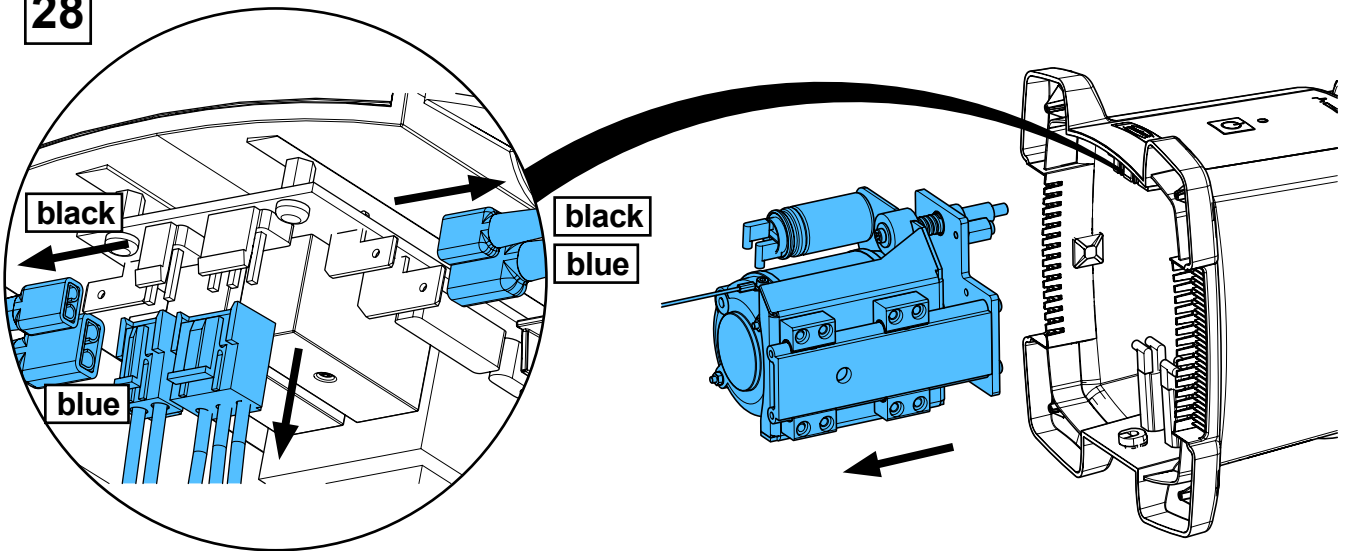
26



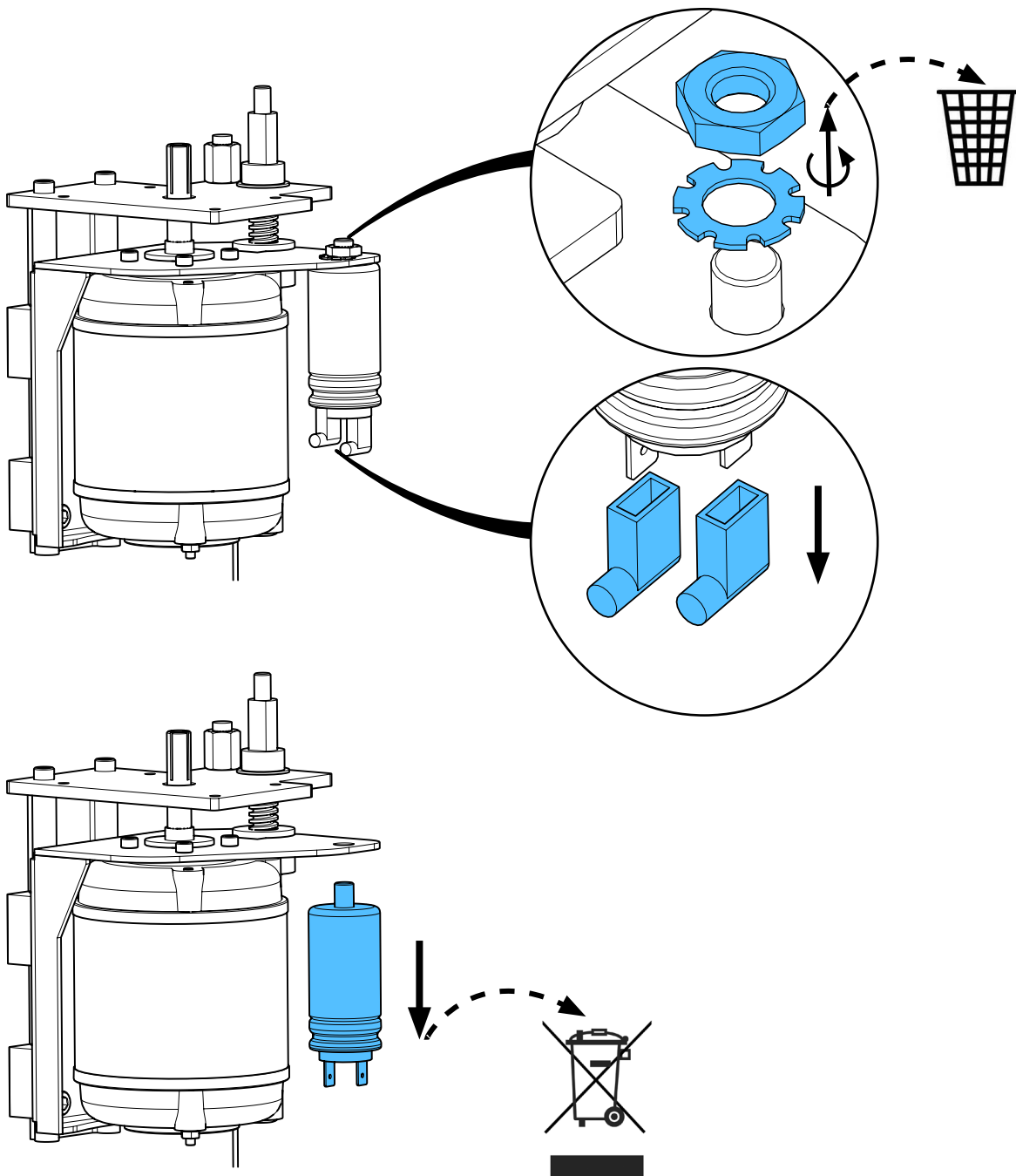
27



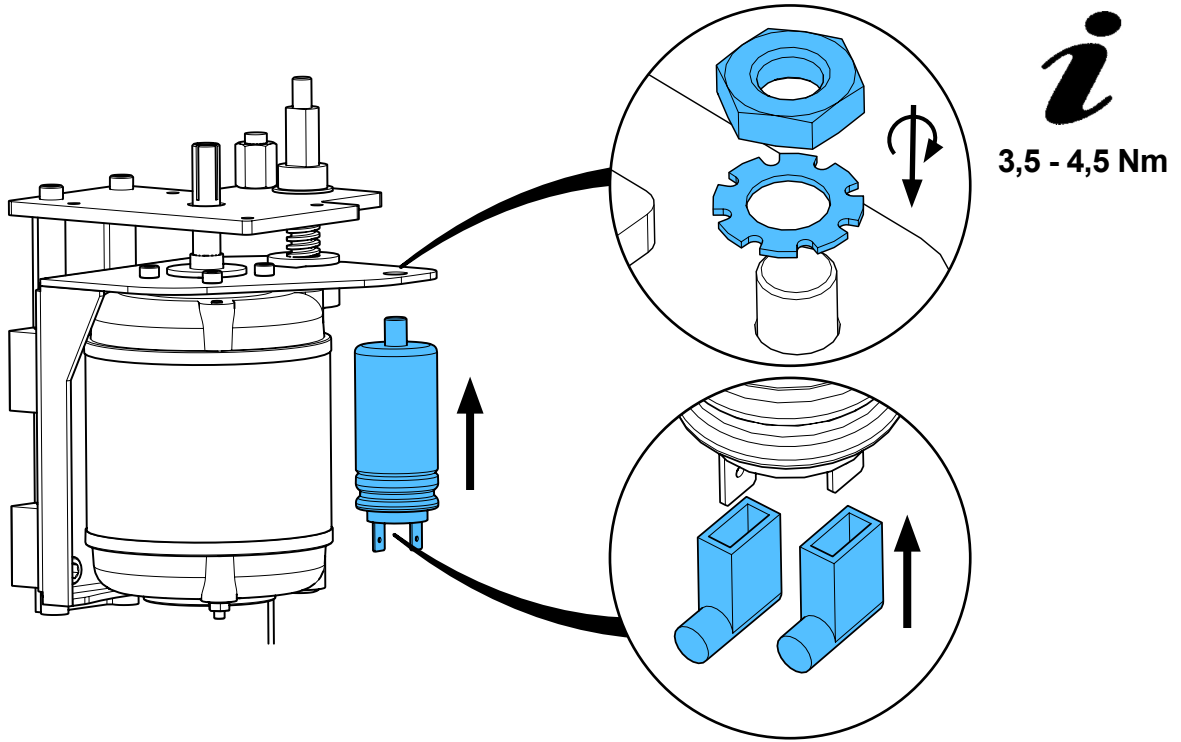
28



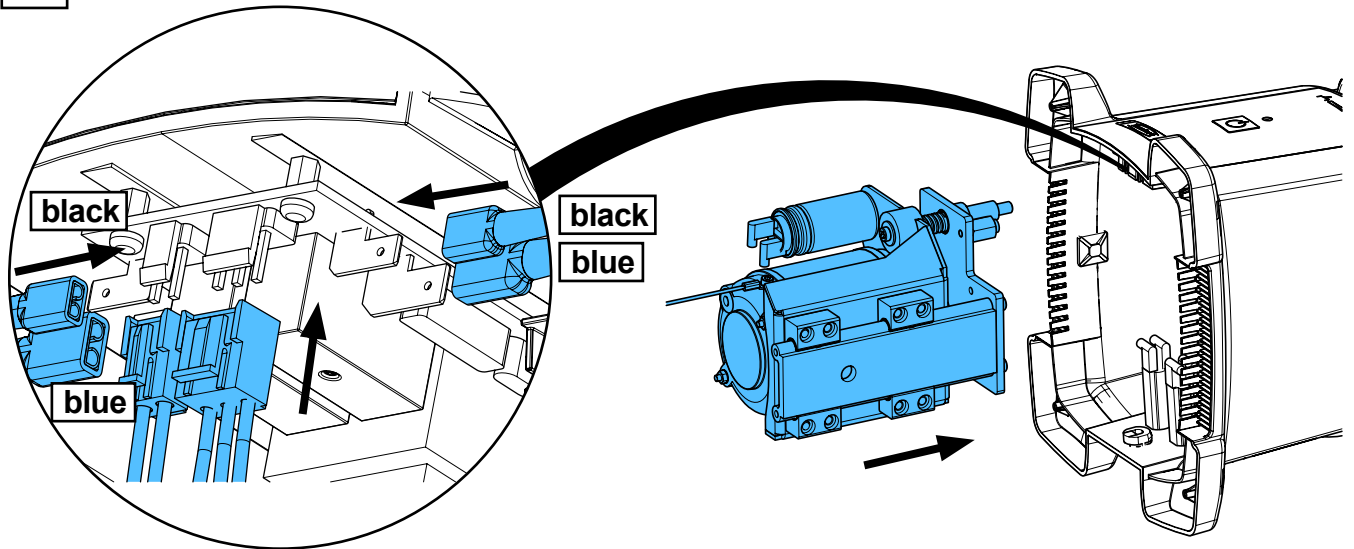
29



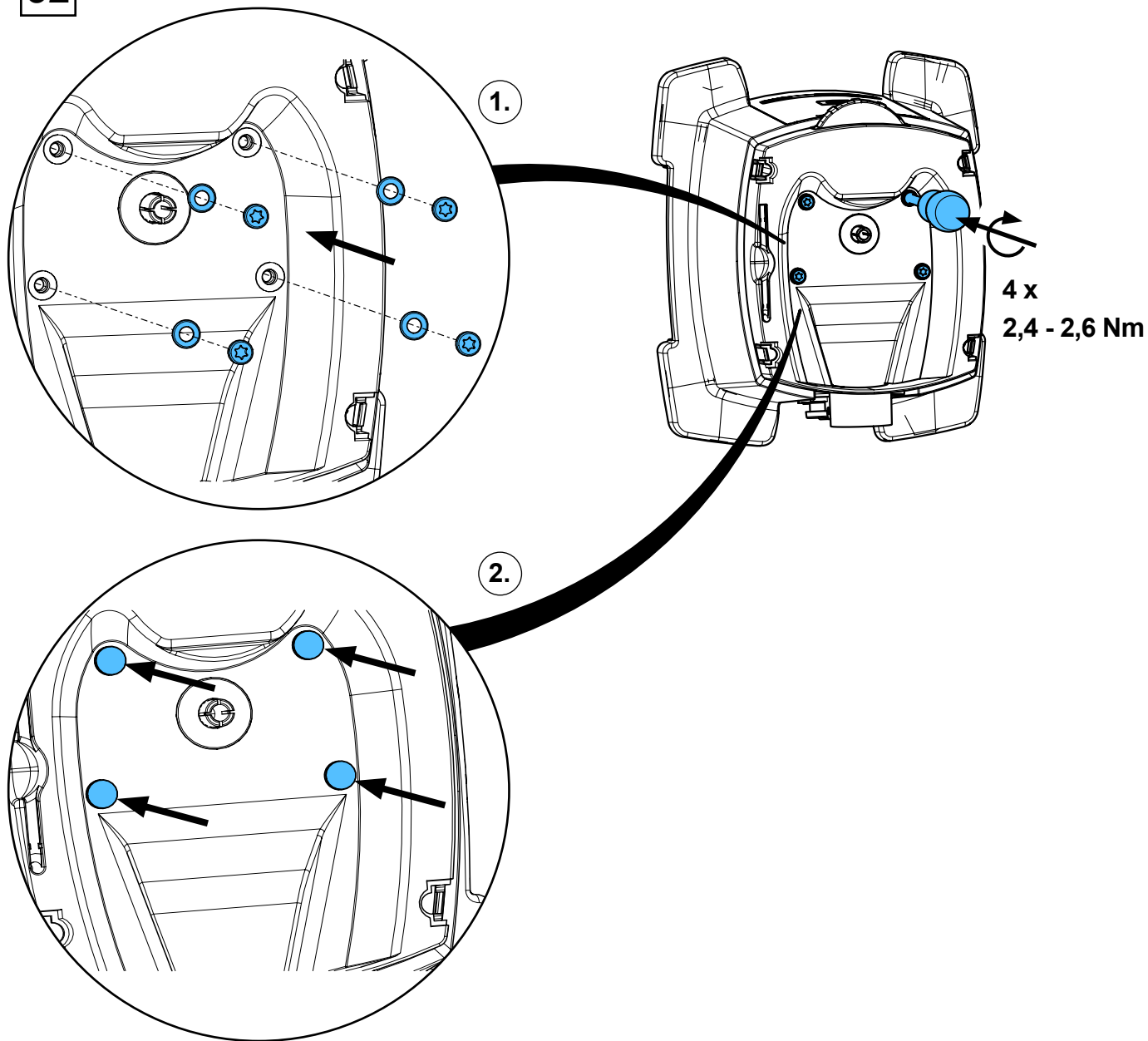
30



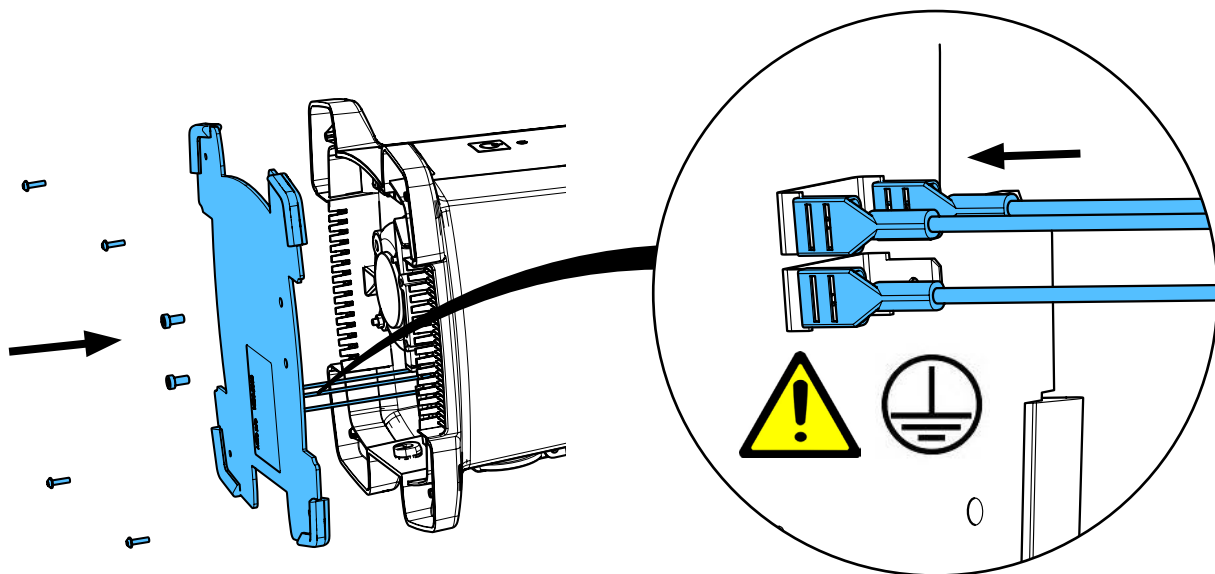
31



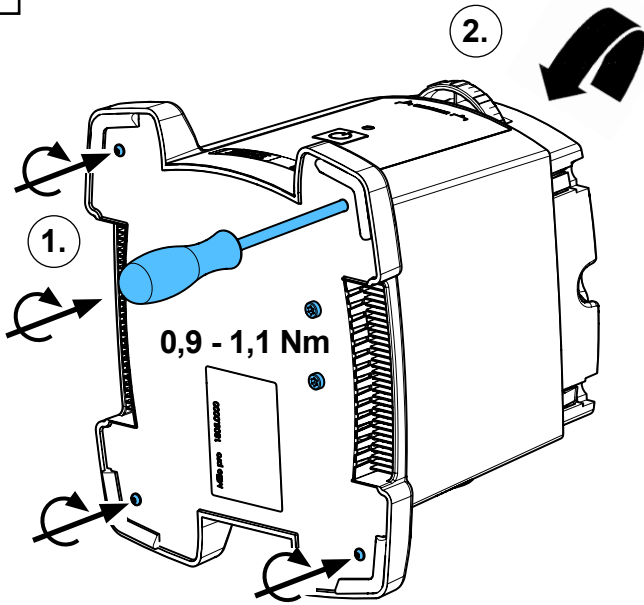
32



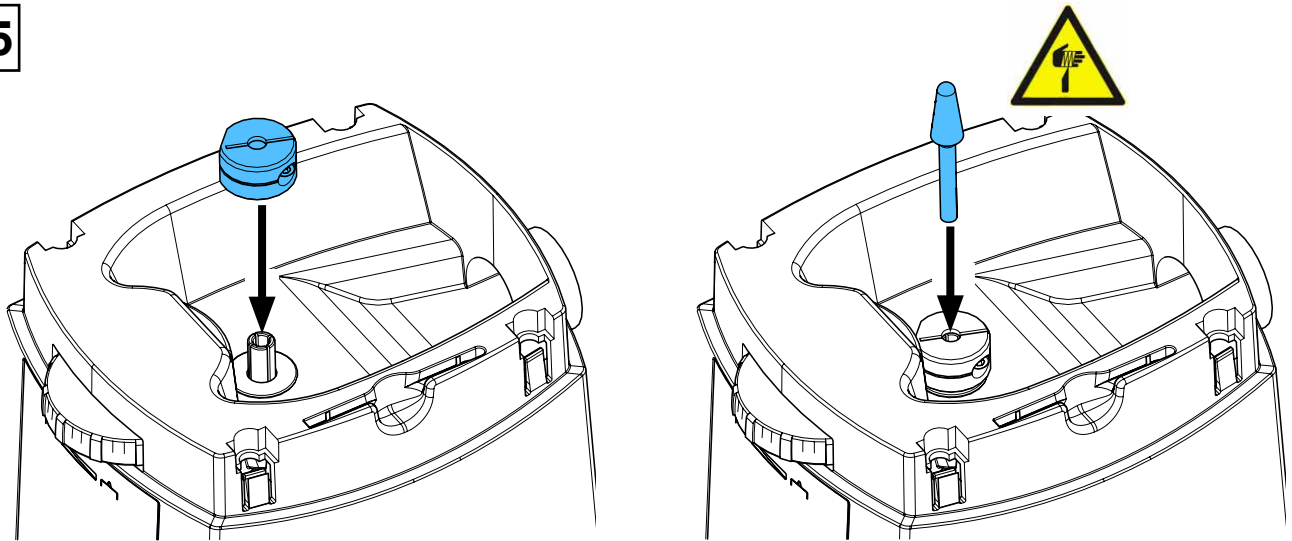
33



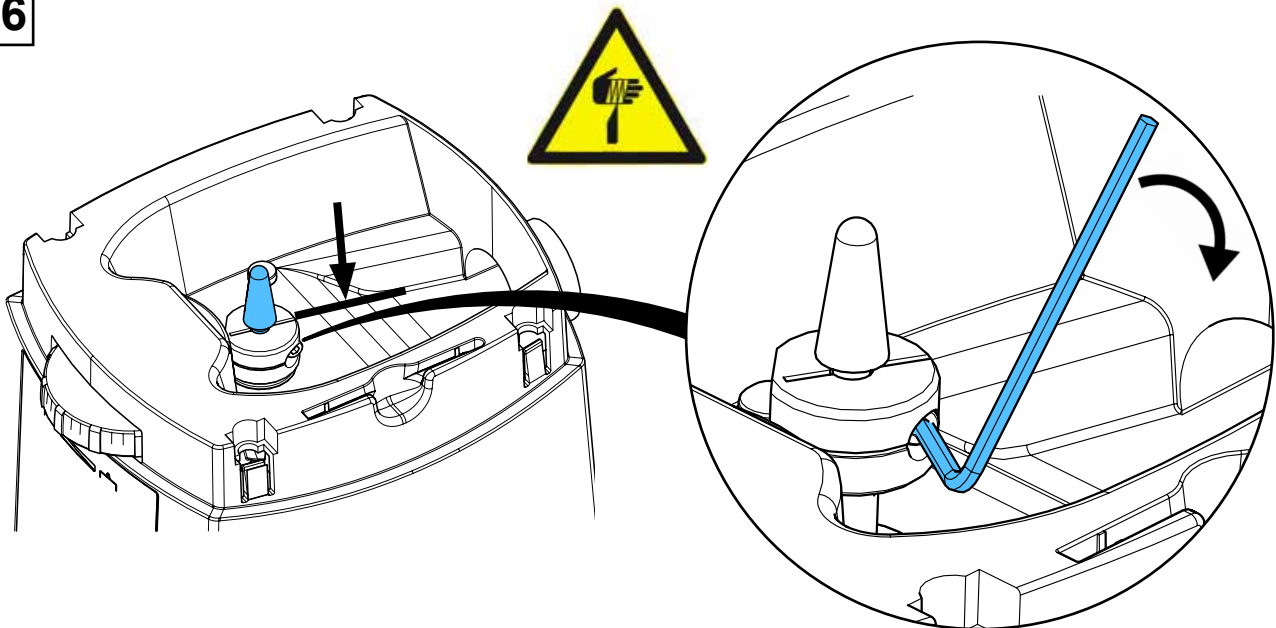
34



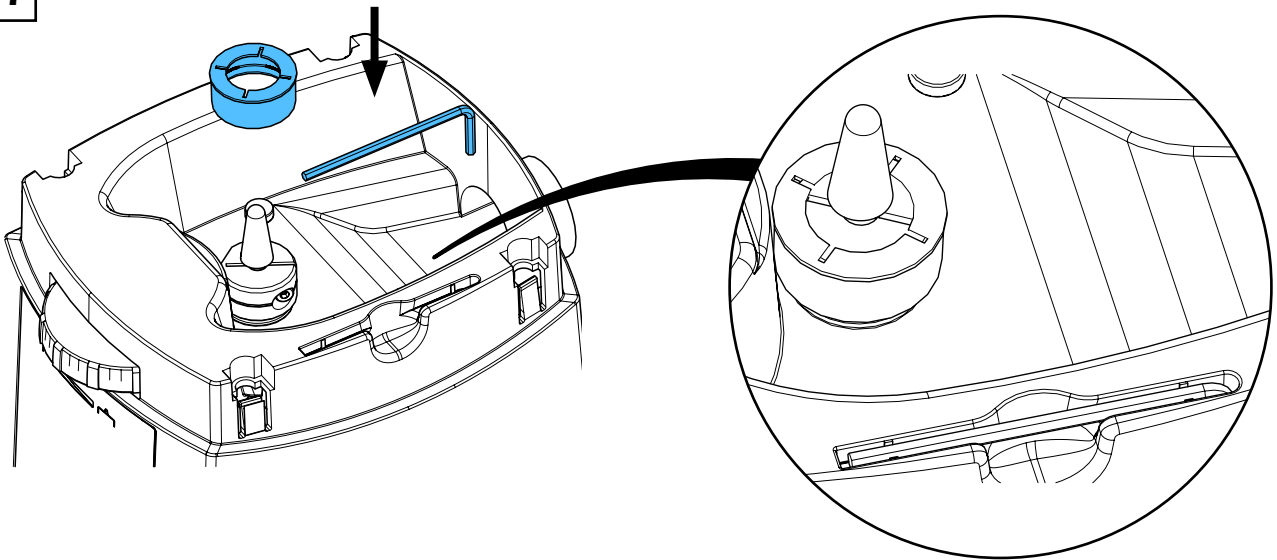
35



36



37



38

