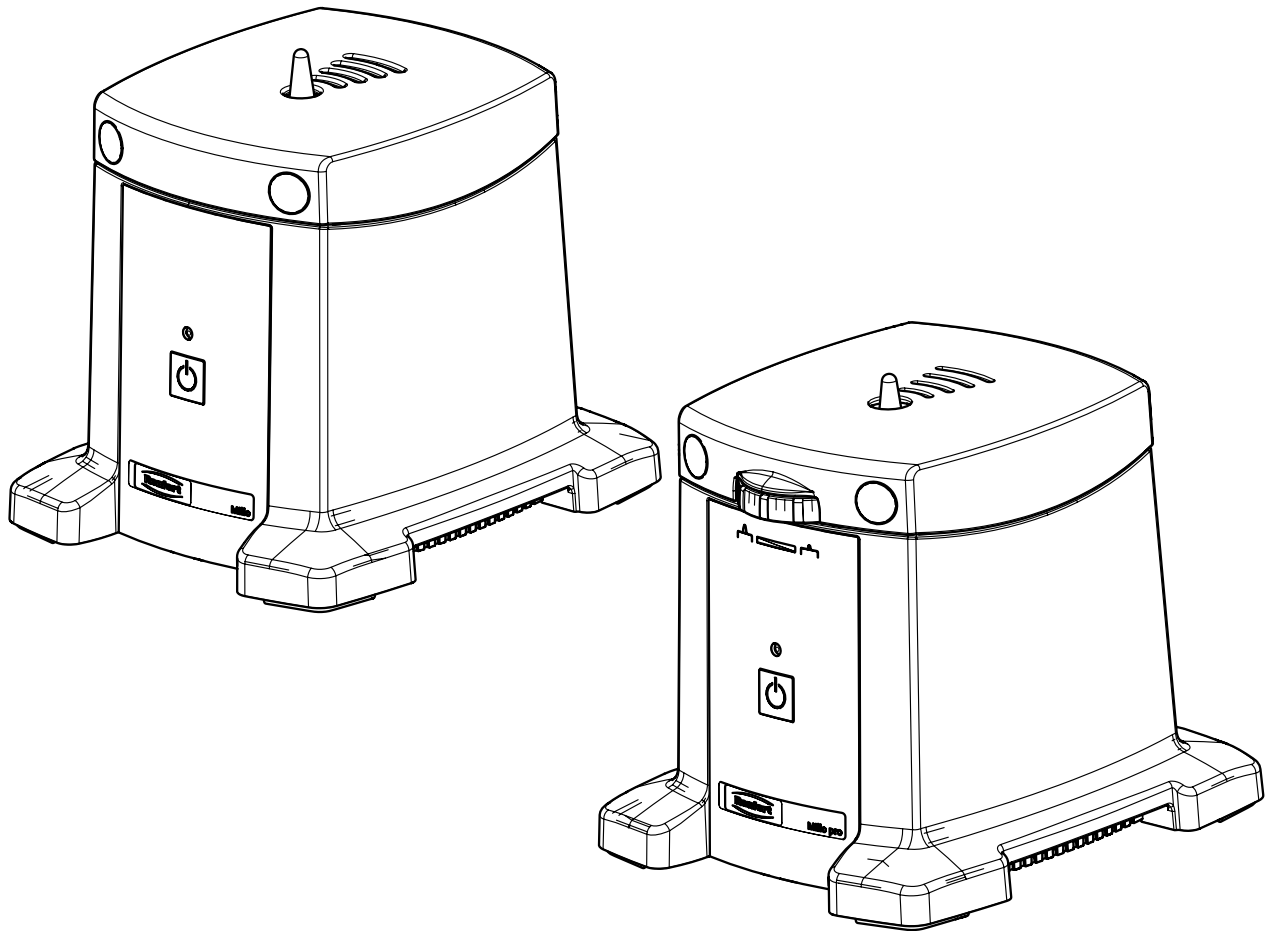


Renfert

making work easy



Millo / Millo pro

Service Instructions

Made in Germany

Contents

90003 3385

Spannbuchse • Clip socket • Douille de serrage • Boccola di serraggio
Casquillo de fijación • Зажимная втулка

90003 3428

Schutzkappe • Protection cap • Capuchon protecteur • Calotta protettiva
Caperuza protectora • Защитный колпачок

90003 3416 / 90013 4185

Sicherungsset • Set of fuses • Jeu de fusibles • Kit di fusibili • Juego de fusibles
Комплект предохранителей

90003 3430

Arbeitstisch Millo pro • Millo pro work table • Table de travail Millo pro
Piano di lavoro Millo pro • Mesa de trabajo Millo pro • Столик Millo pro

90003 3429

Arbeitstisch Millo • Millo work table • Table de travail Millo • Piano di lavoro Millo
Mesa de trabajo Millo • Столик Millo

90003 3552 /..3 /..5 /..6 /..7

Adapter Schuko • Schuko adapter • Adaptateur Schuko • Adattatore Schuko
Adaptador Schuko • Schuko Адаптер

90003 3425 / 90003 3426

Netzkabel • Power cable • Câble de réseau • Cavo di rete • Cable de red
Сетевой кабель

90003 3438 / 90003 3443

Leiterplatte • Circuit card • Carte imprimée • Circuito stampato • Placa de circuito
Электронная плата

90003 3409 / 90003 3410

Leiterplatte • Circuit card • Carte imprimée • Circuito stampato • Placa de circuito
Электронная плата

90012 1402 / 90012 1403

Motor • Engine • Moteur • Motore • Motor • Мотор

90002 1402 / 90002 1403

Motor • Engine • Moteur • Motore • Motor • Мотор

90003 3399 / 90003 3401

Motorkondensator • Engine condenser • Condensateur du moteur
Condensatore del motore • Condensador del motor • Конденсатор мотора

90003 3384

Gerätefüße • Rubber bases • Pieds de l'appareil • Piedini dell'apparecchio
Pies de l'aparato • Ножки прибора

90003 3386

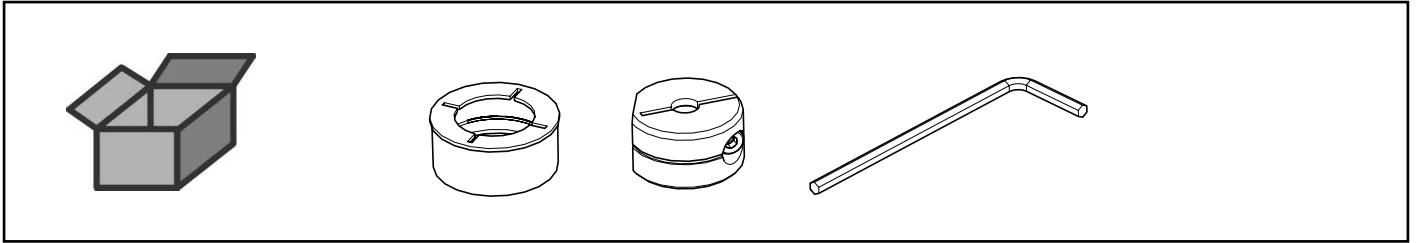
Höhenverstellung kpl • Height adjustment complete • Régleur d'hauteur complet
Regolatore d'altezza completo • Ajusta de altura completo • Установка по высоте

90003 3405

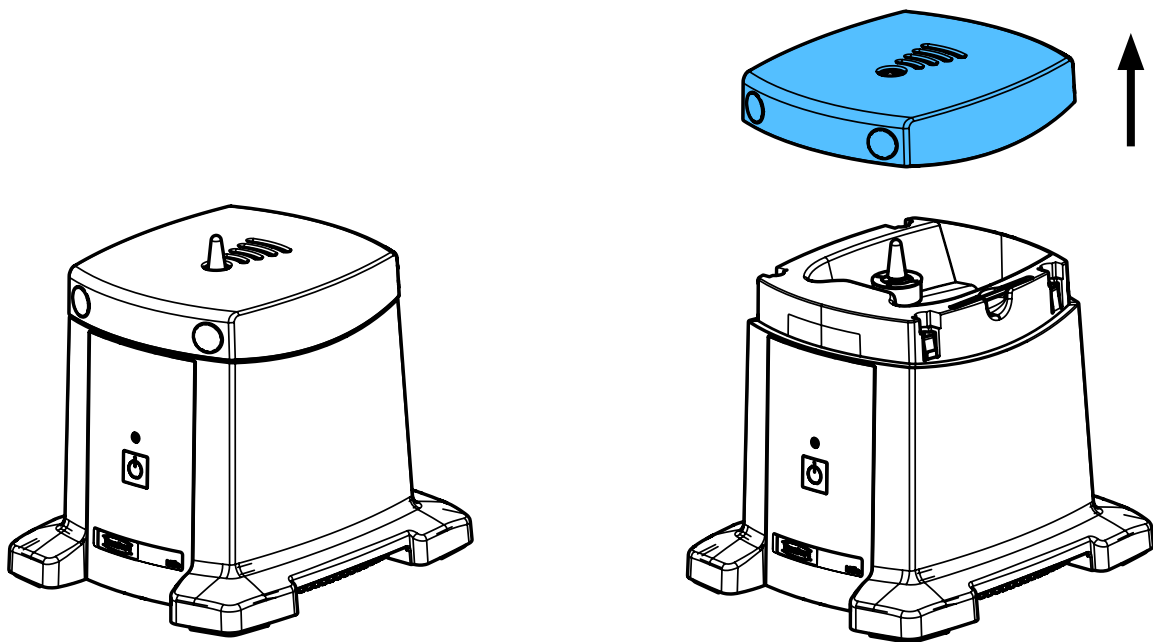
Überstromschutzschalter • Overcurrent circuit breaker
Protecteur contre les surintensités • Protezione da sovratensioni
Protección de sobrecargas • Защитный выключатель при перегрузке тока

90003 3385

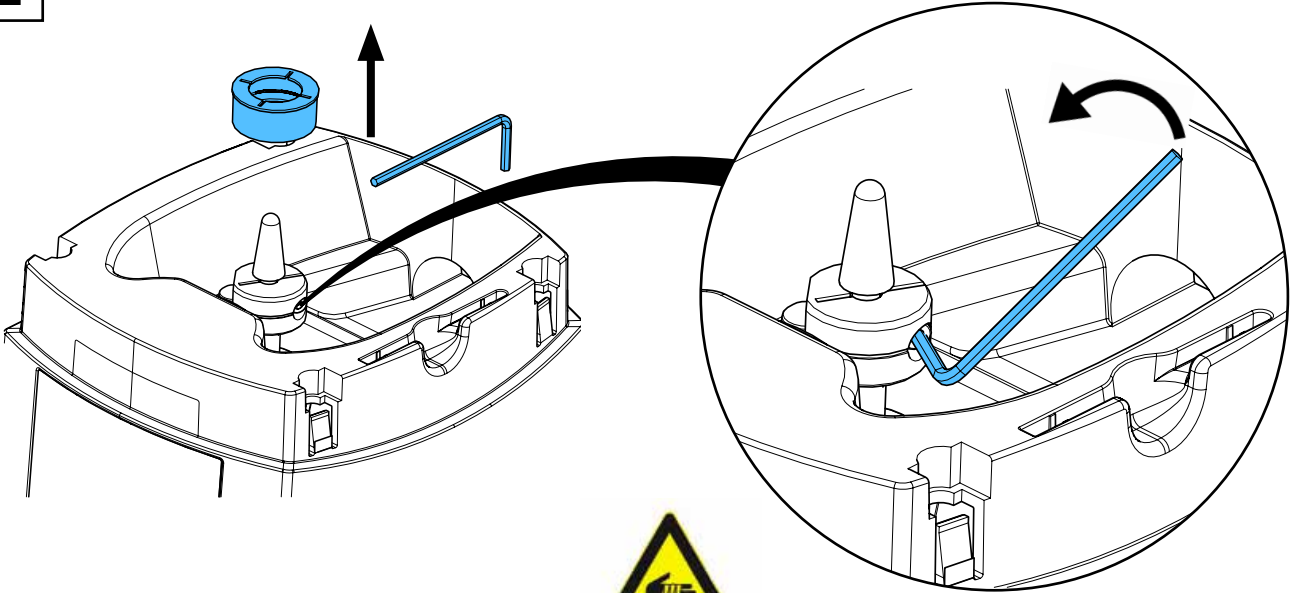
Spannbuchse • Clip socket • Douille de serrage • Boccola di serraggio
Casquillo de fijación • Зажимная втулка



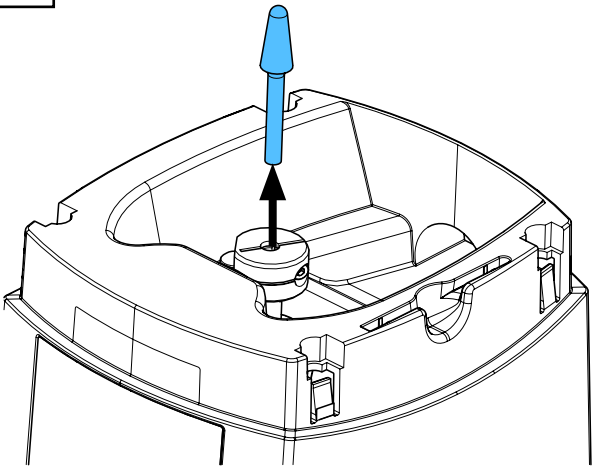
1 Millo / Millo pro



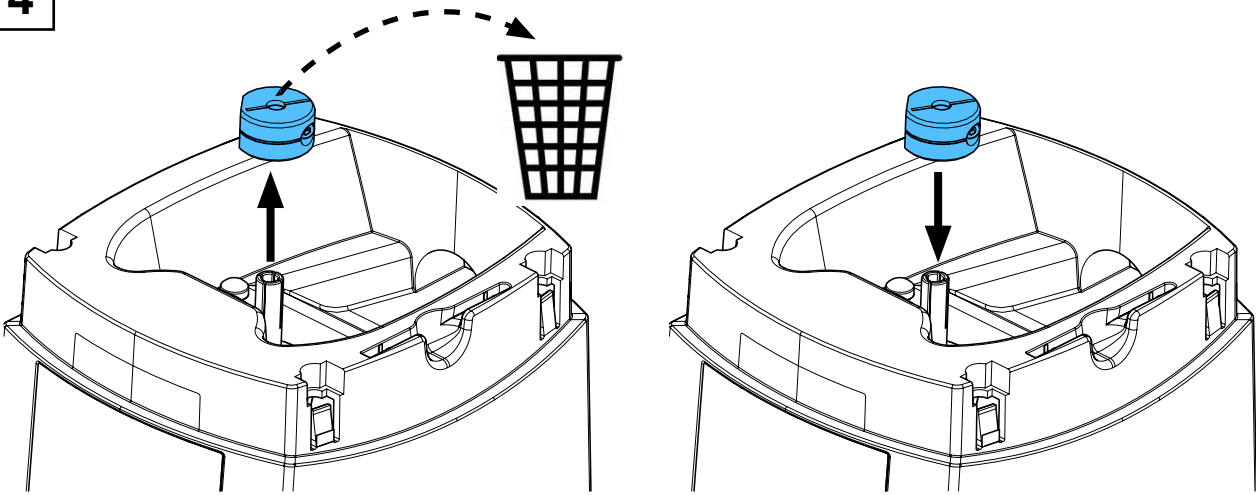
2



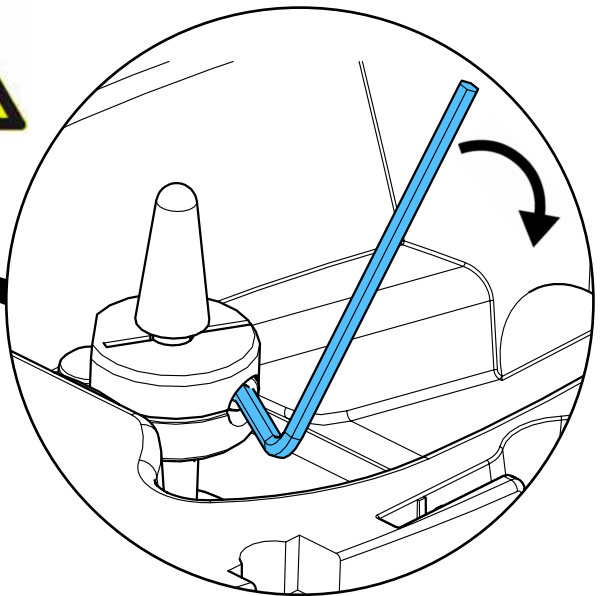
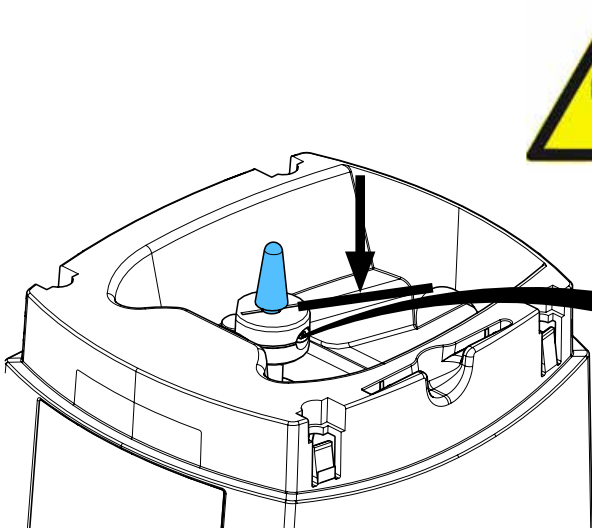
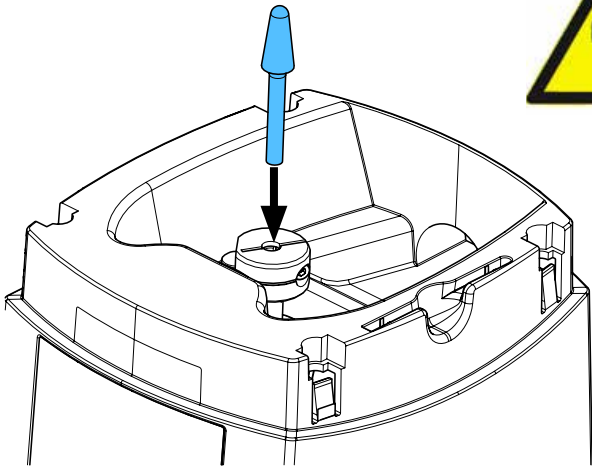
3



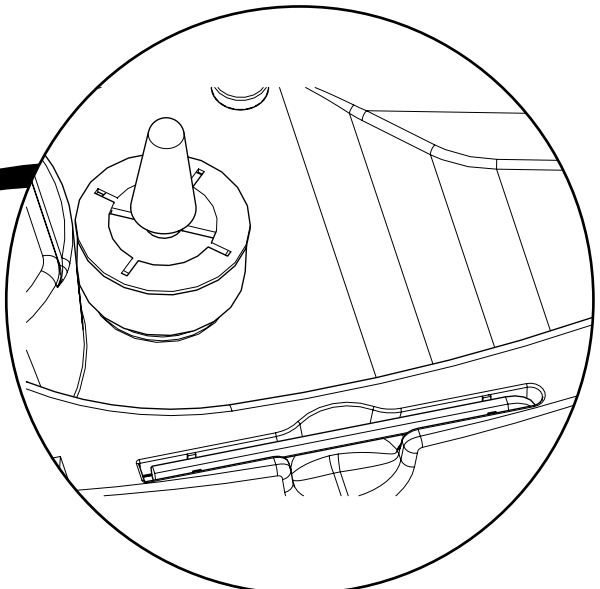
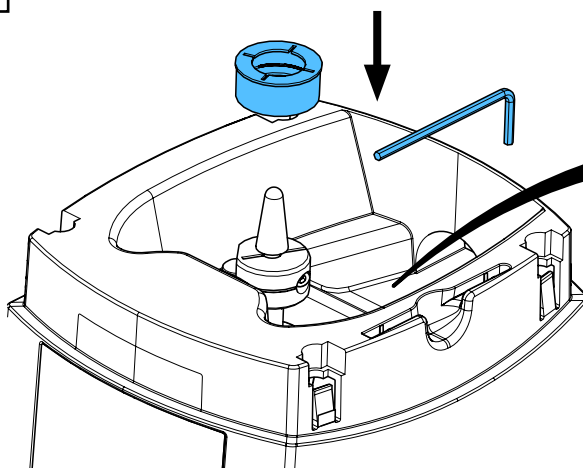
4



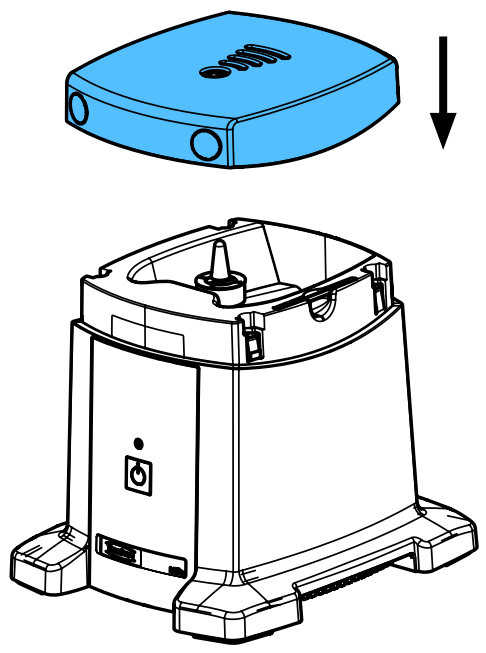
5



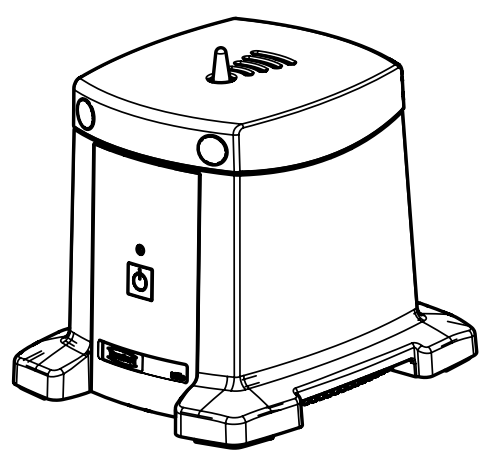
6



7

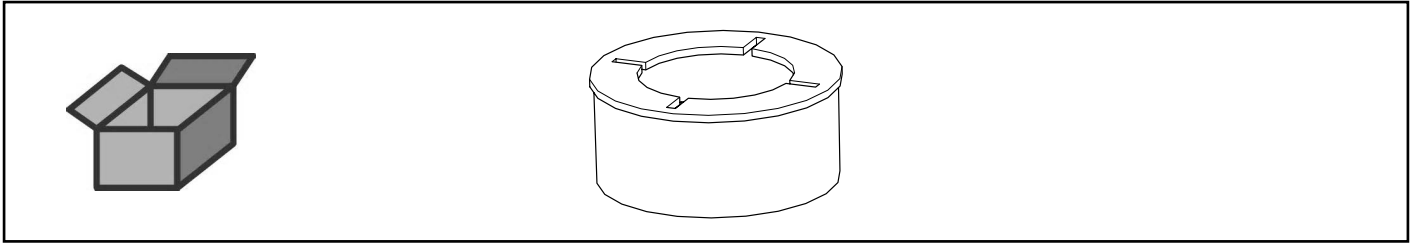


8

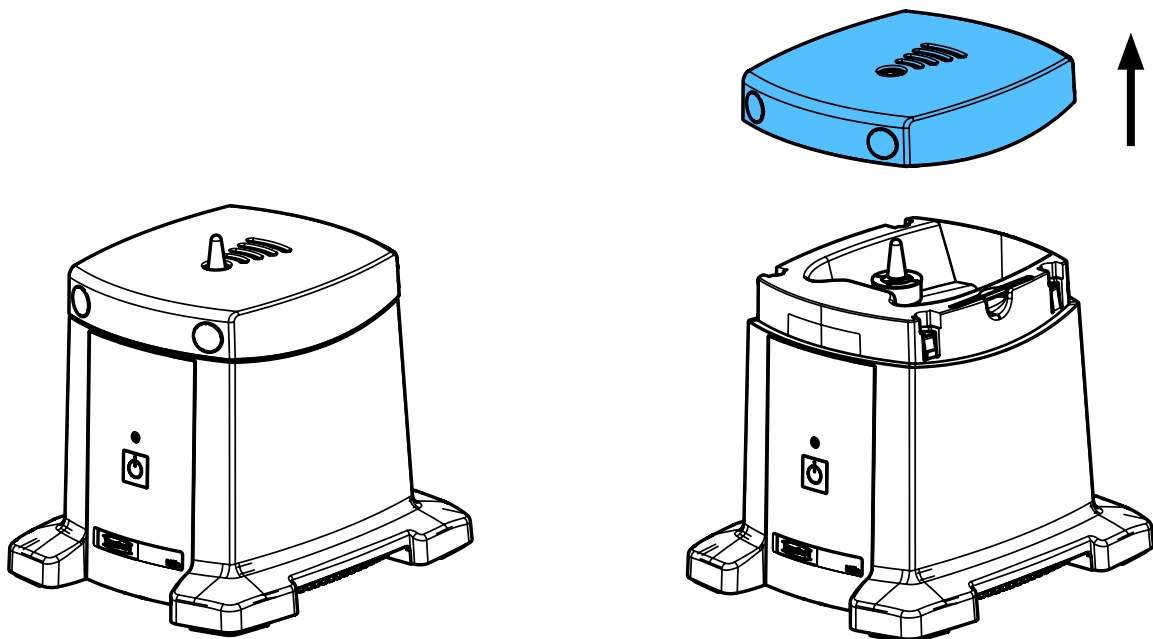


90003 3428

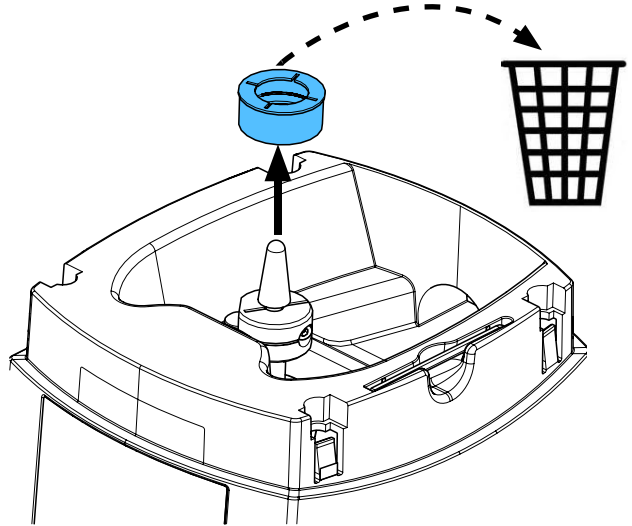
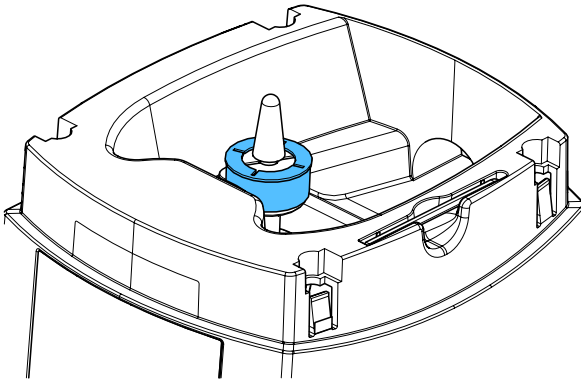
Schutzkappe • Protection cap • Capuchon protecteur • Calotta protettiva
Caperuza protectora • Защитный колпачок



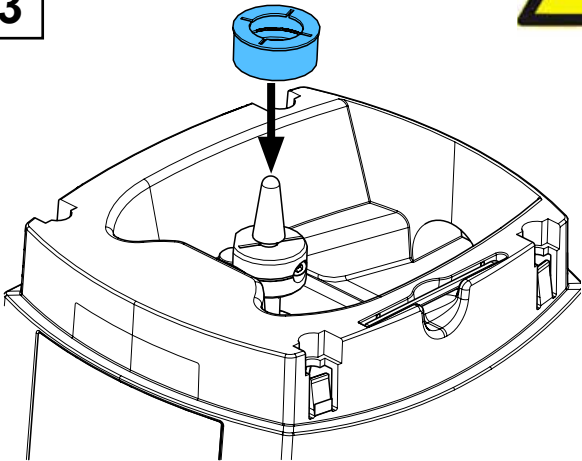
1 Millo / Millo pro



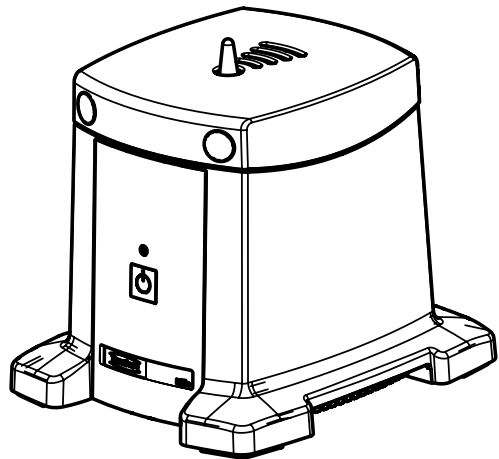
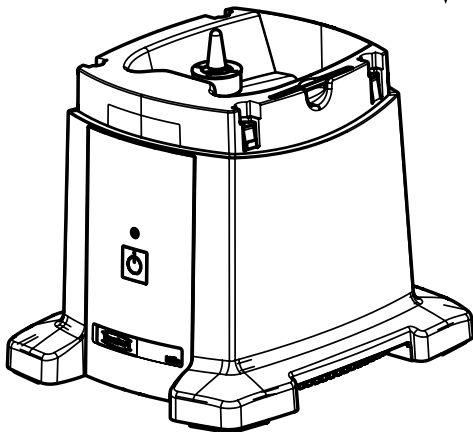
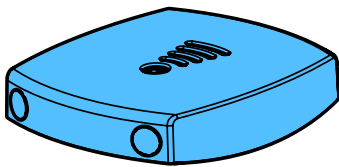
2



3

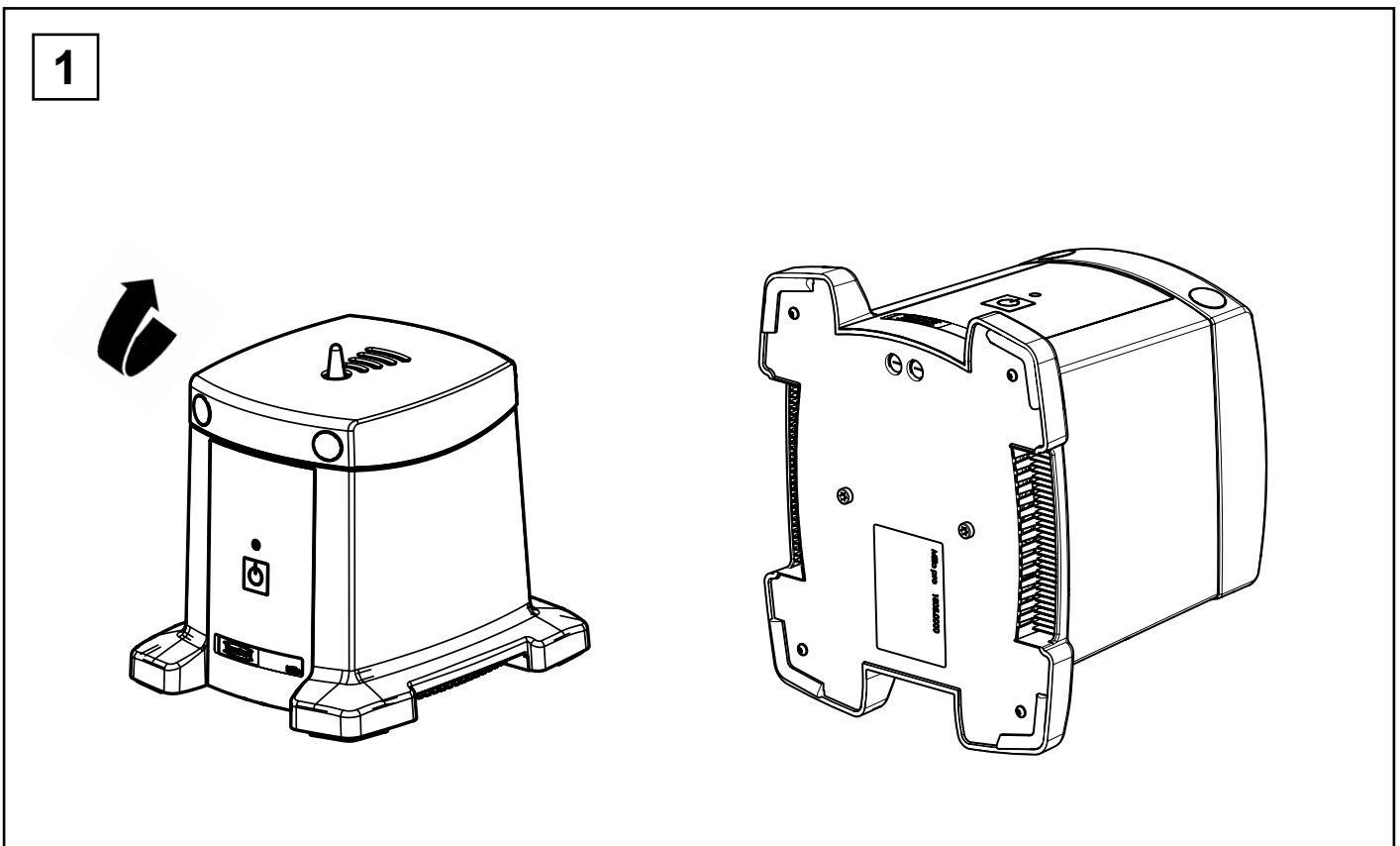
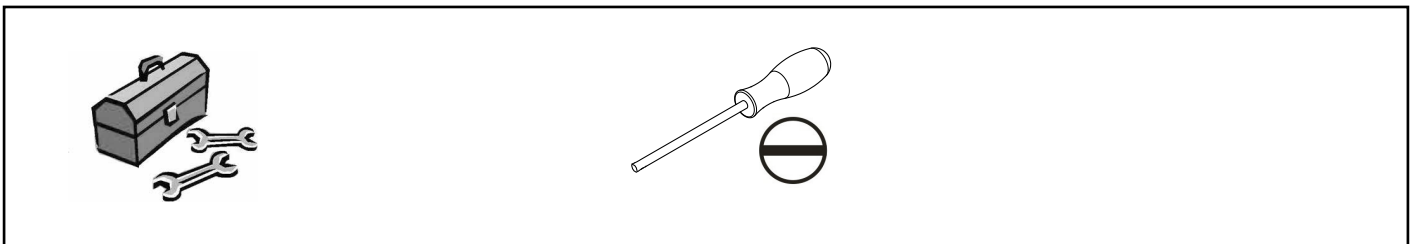
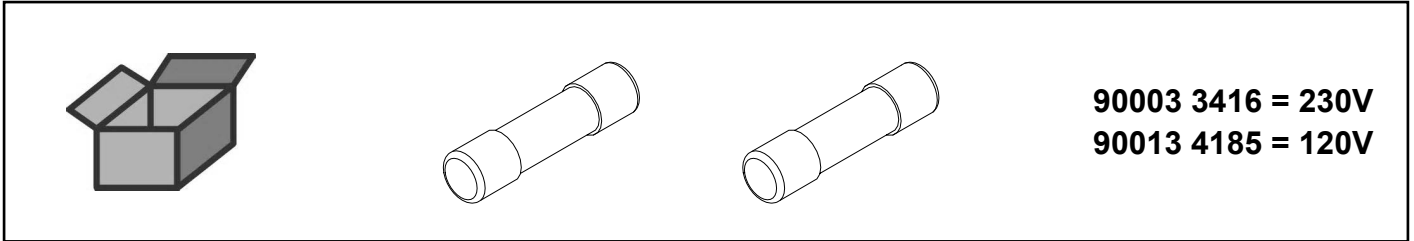


4

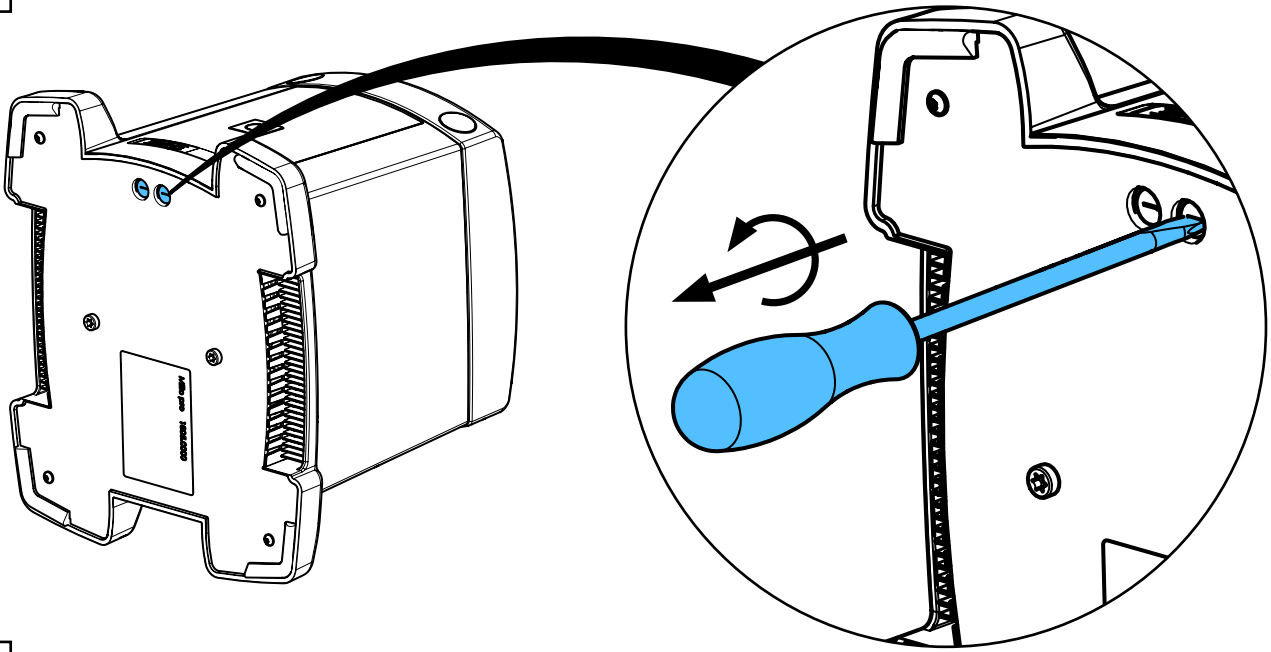


90003 3416 / 90013 4185

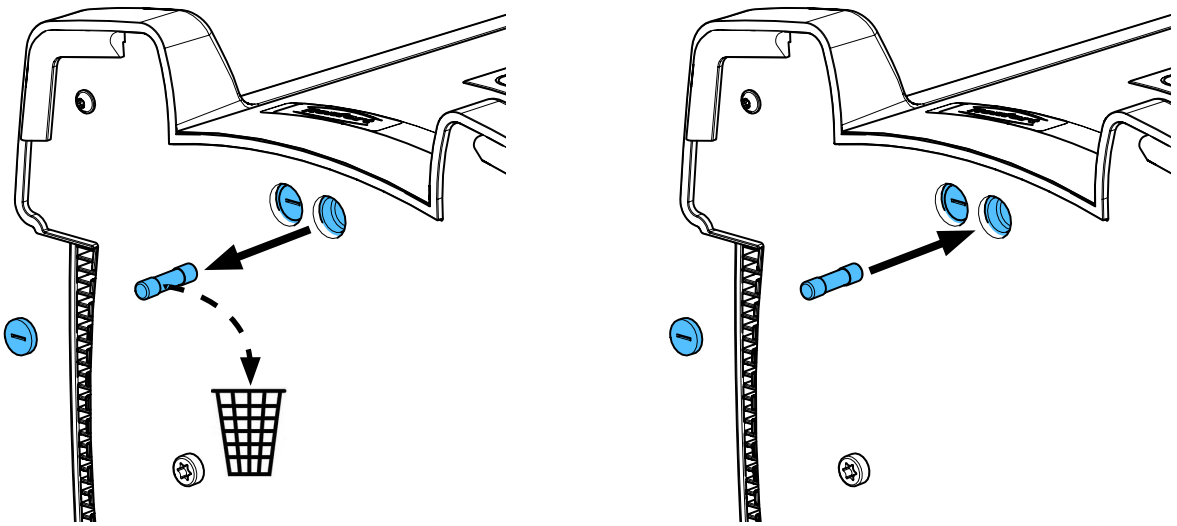
Sicherungsset • Set of fuses • Jeu de fusibles • Kit di fusibili • Juego de fusibles
Комплект предохранителей



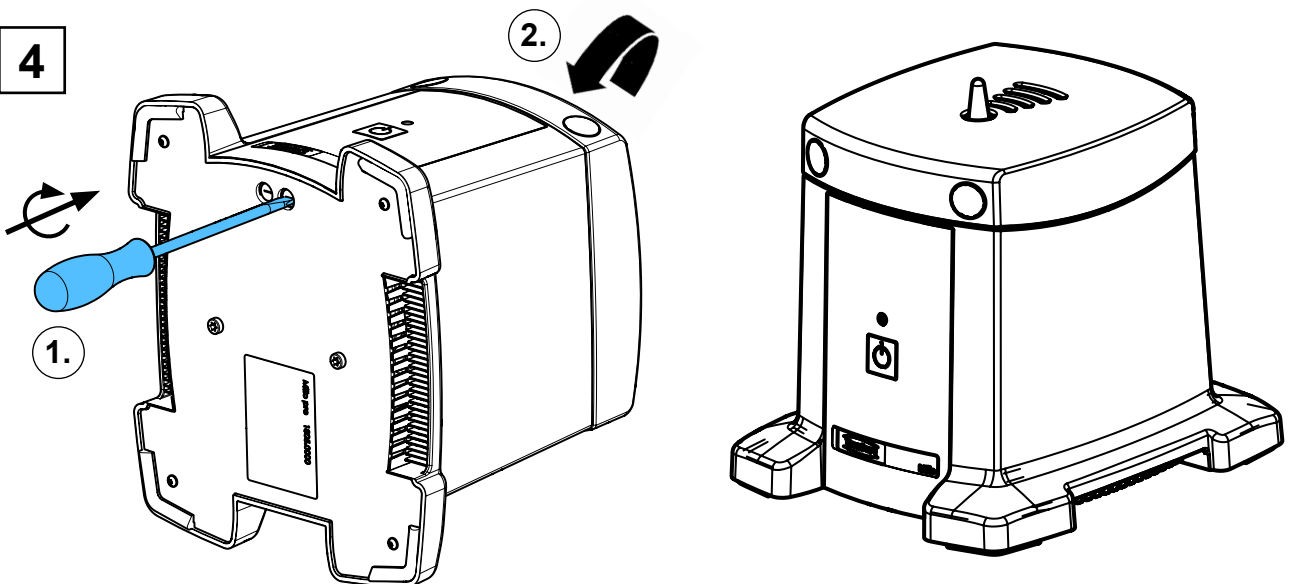
2



3

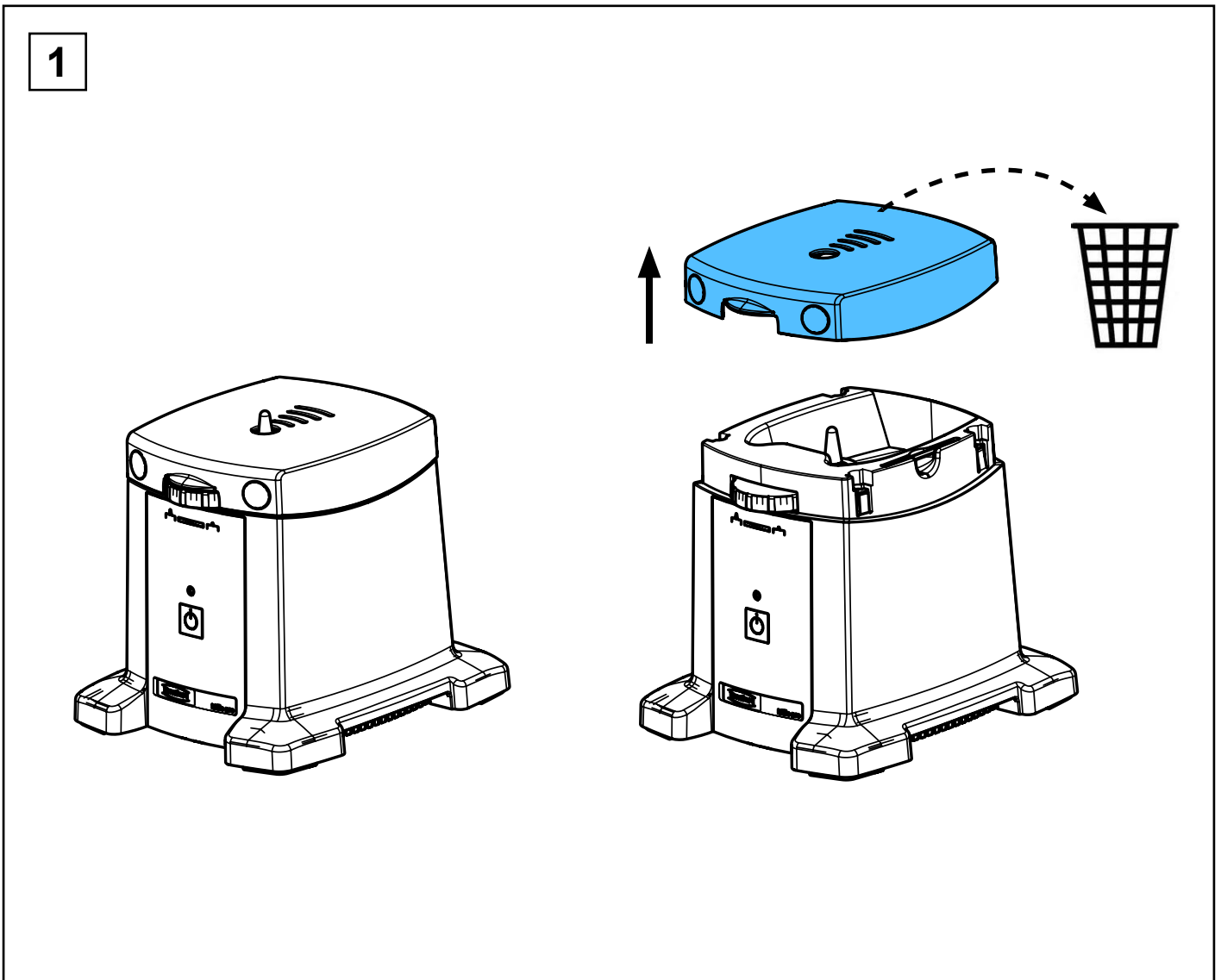
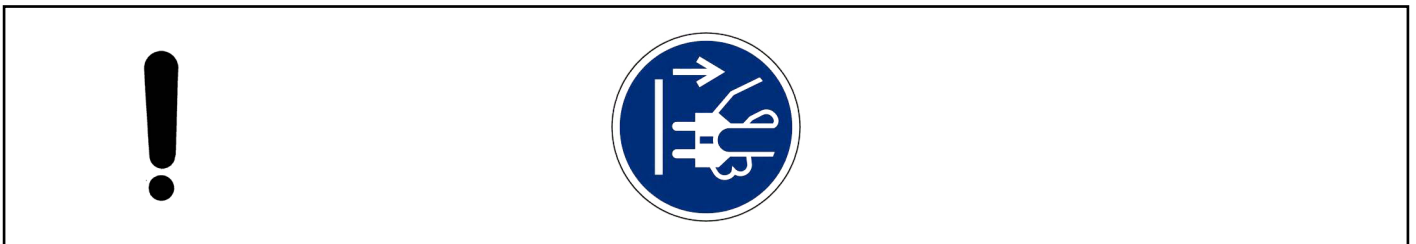
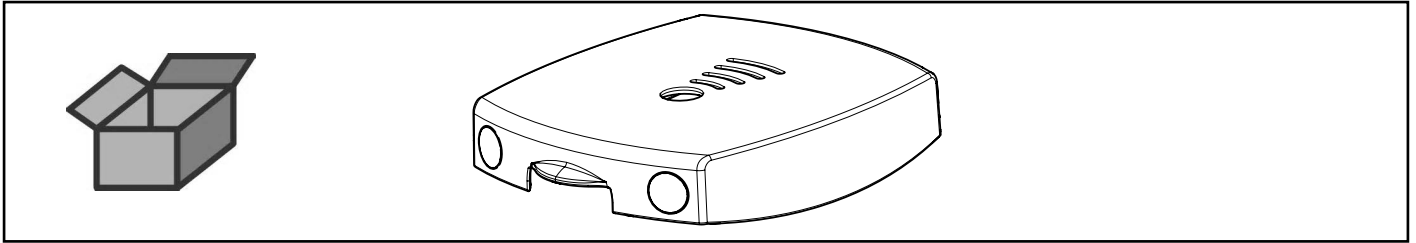


4

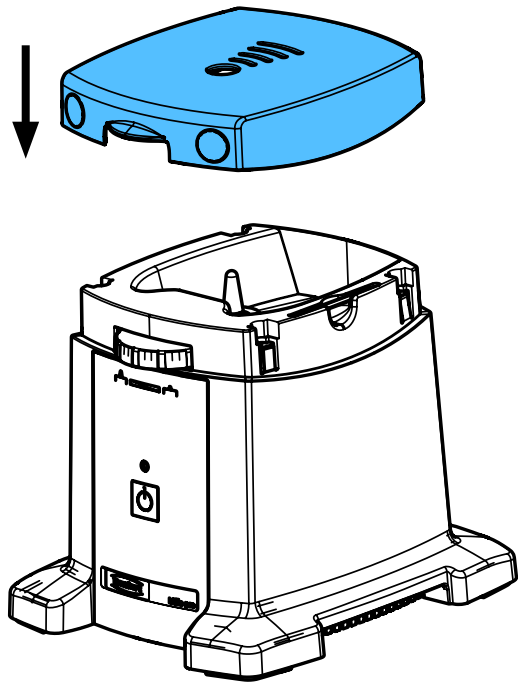


90003 3430

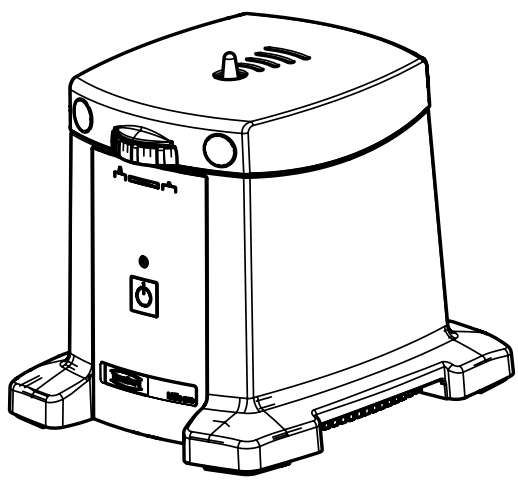
Arbeits Tisch Millo pro • Millo pro work table • Table de travail Millo pro
Piano di lavoro Millo pro • Mesa de trabajo Millo pro • Столик Millo pro



2

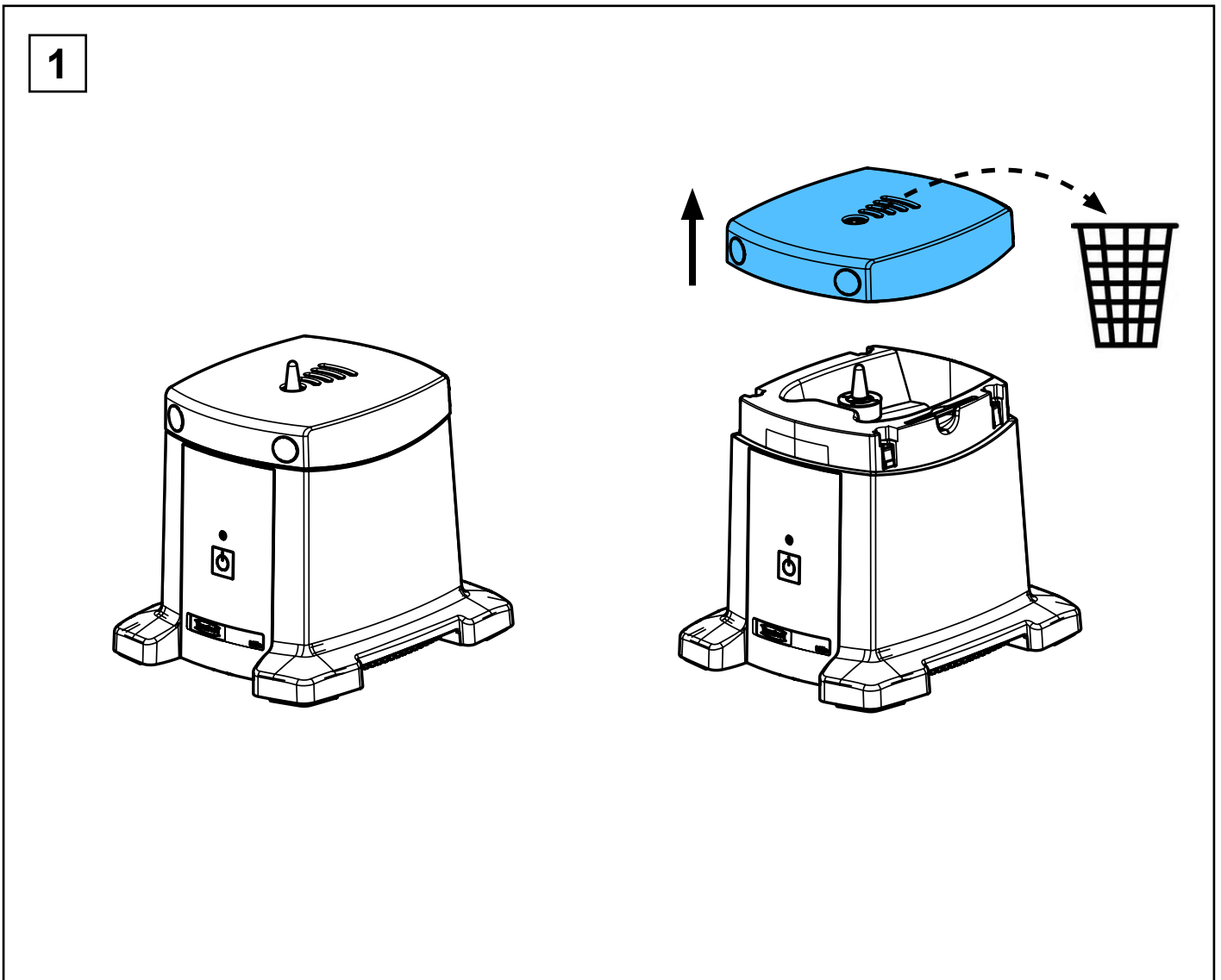
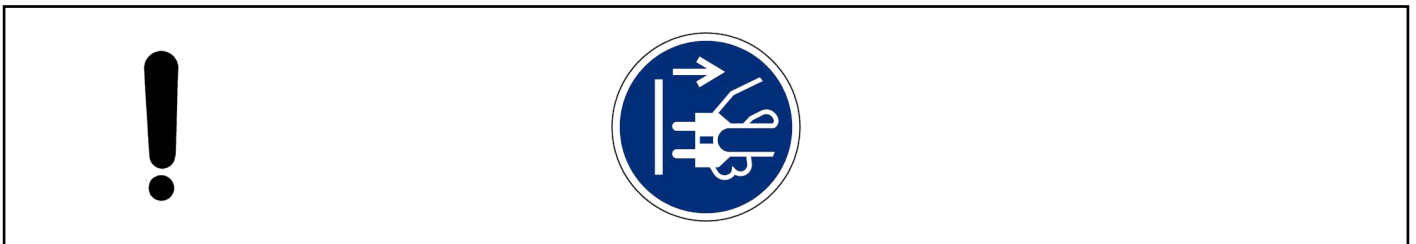
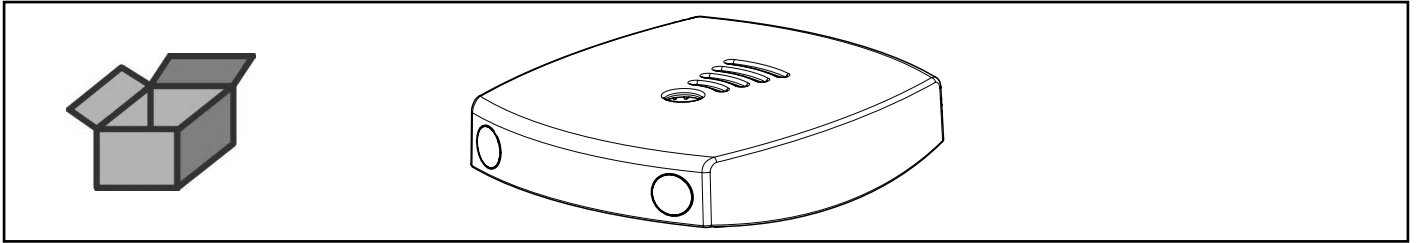


3

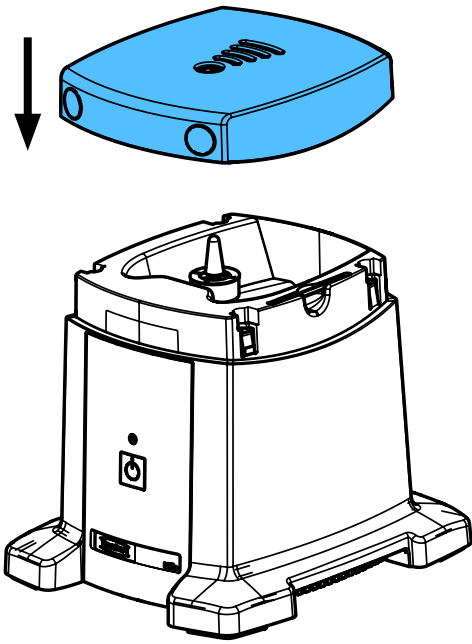


90003 3429

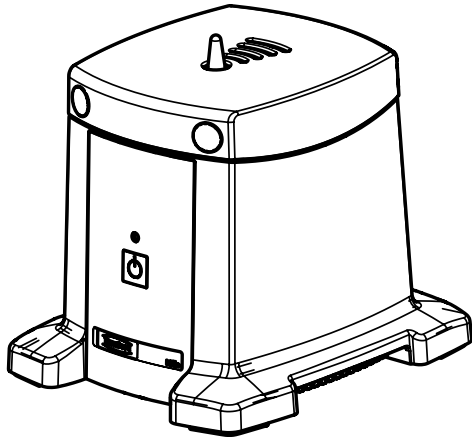
Arbeitsstisch Millo • Millo work table • Table de travail Millo • Piano di lavoro Millo
Mesa de trabajo Millo • Столик Millo



2

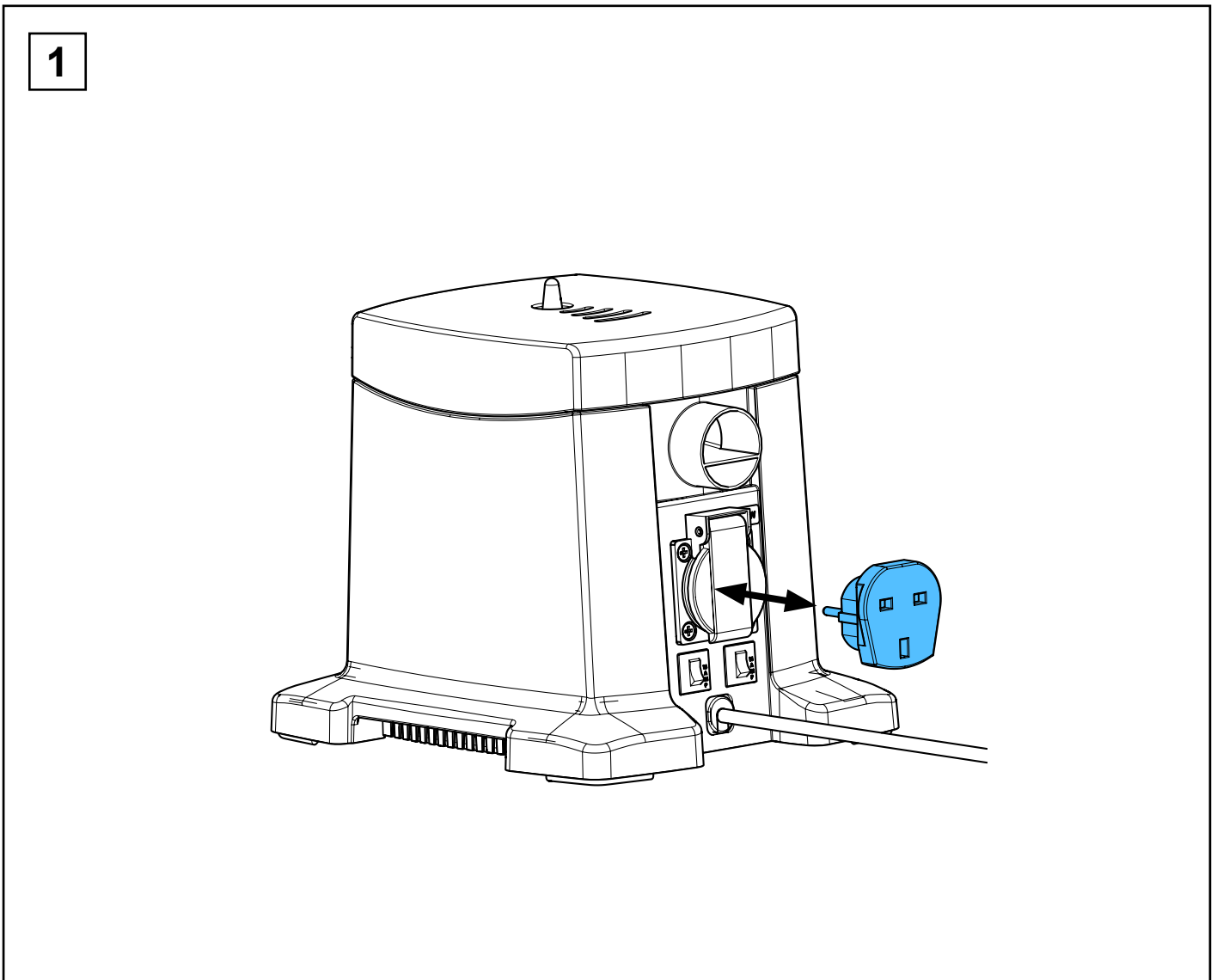
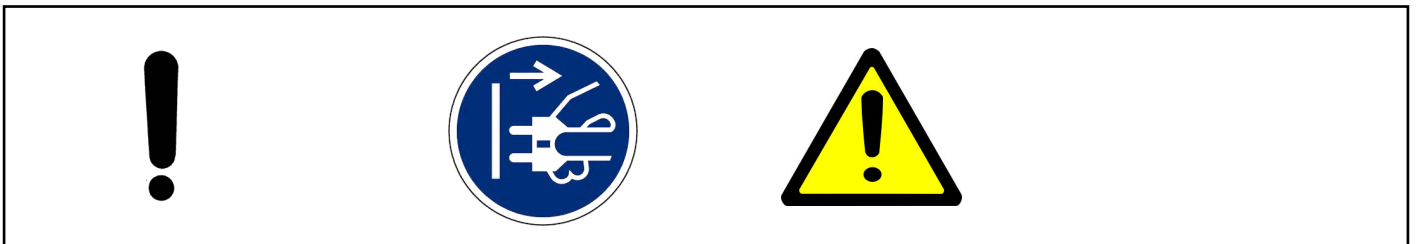
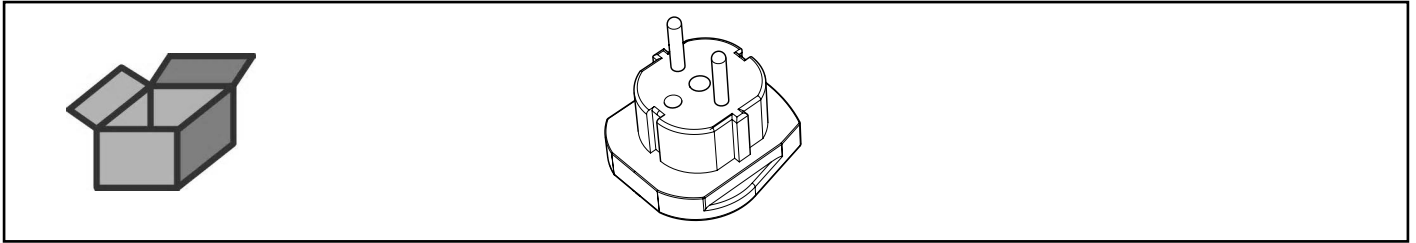


3



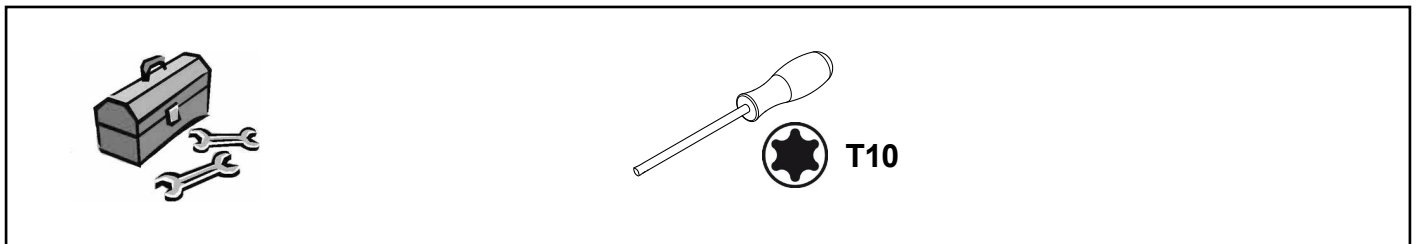
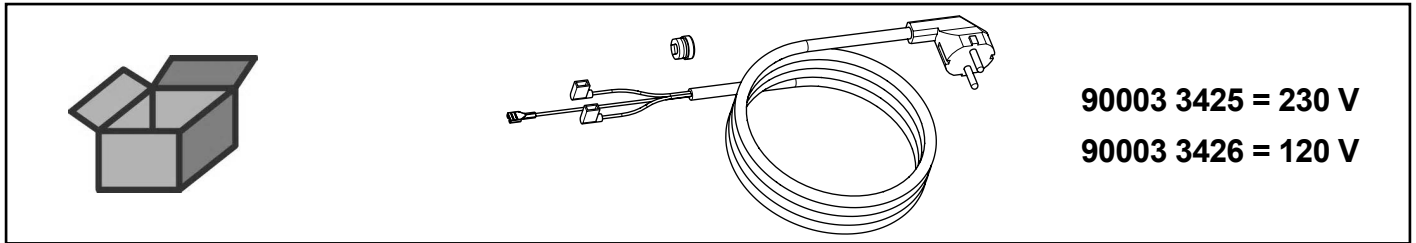
90003 3552 /..3 /..5 /..6 /..7

Adapter Schuko • Schuko adapter • Adaptateur Schuko • Adattatore Schuko
Adaptador Schuko • Schuko Адаптер

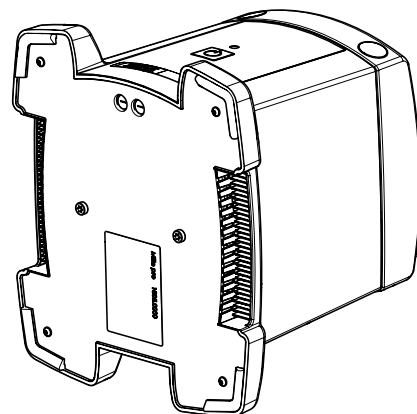
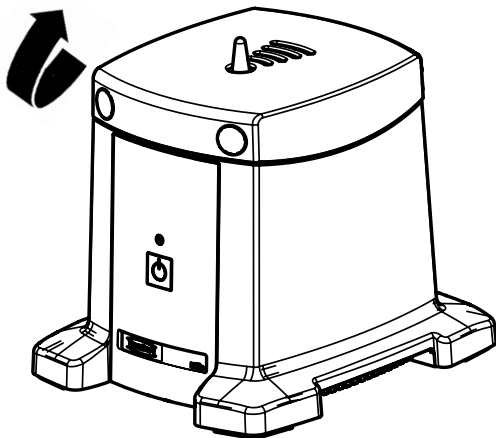


90003 3425 / 90003 3426

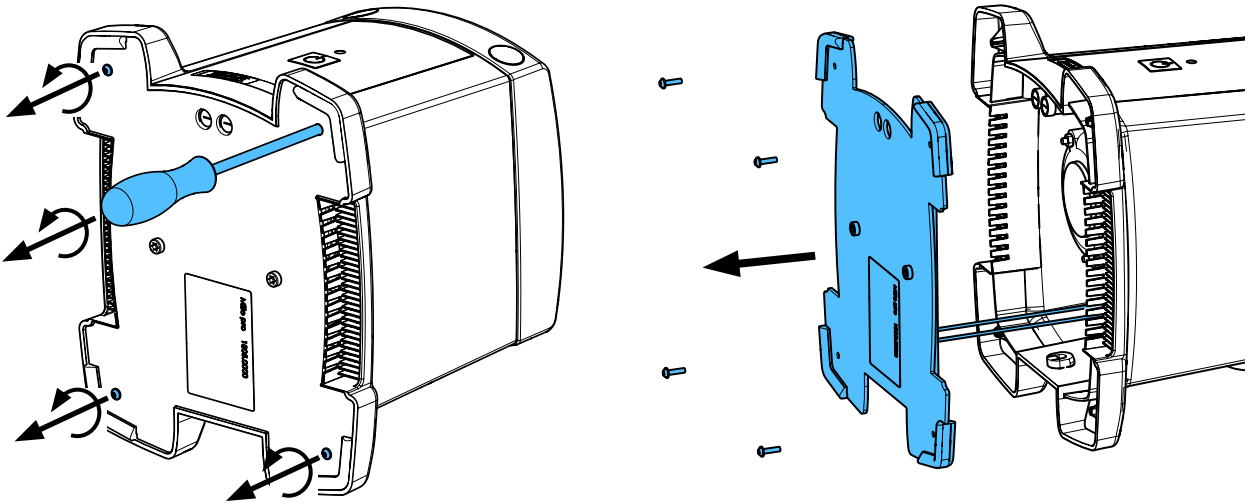
Netzkabel • Power cable • Câble de réseau • Cavo di rete • Cable de red
Сетевой кабель



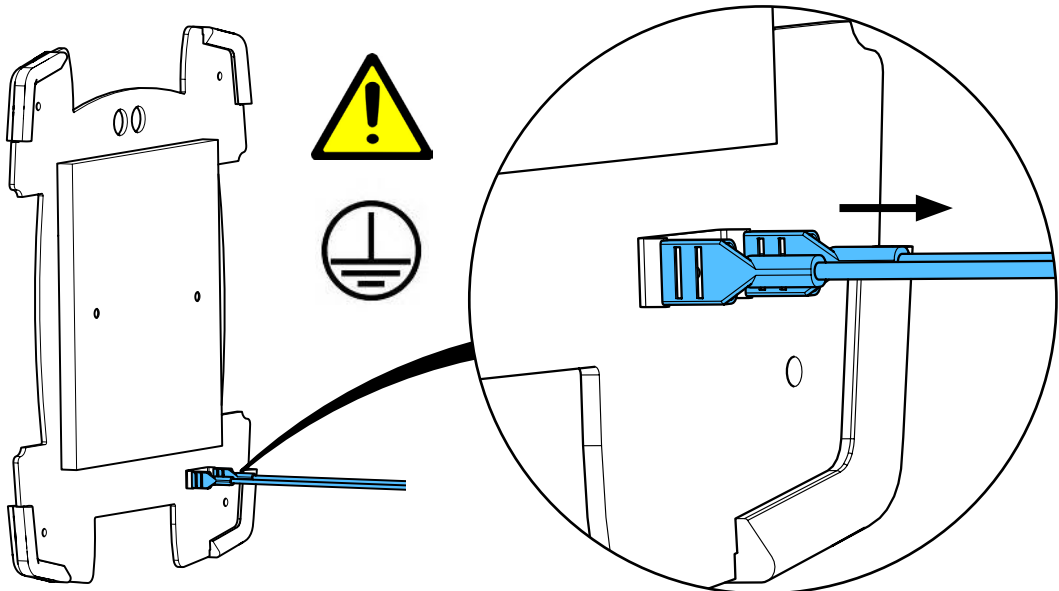
1 Millo 1 - 9 / Millo pro 10 - 18



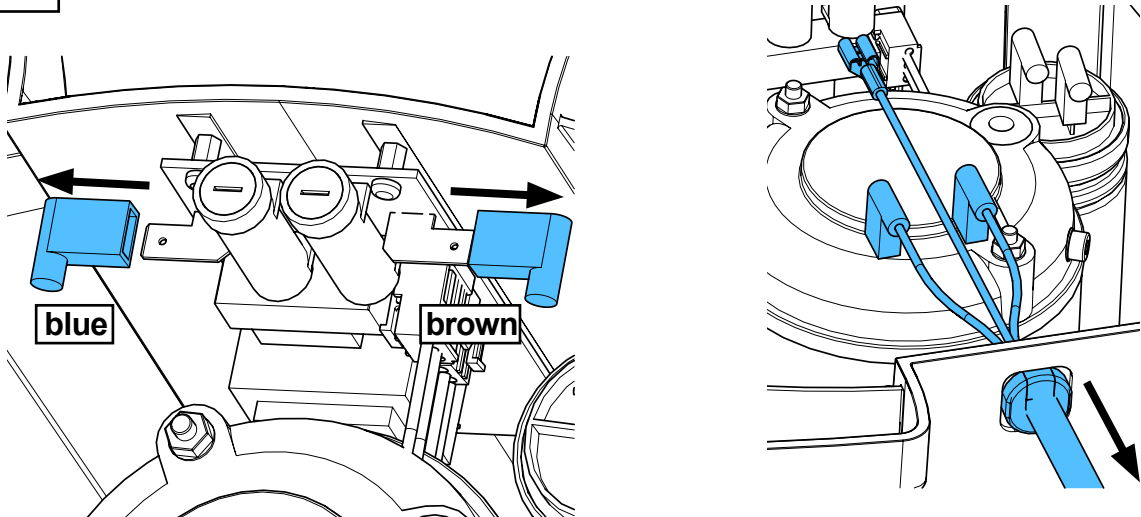
2



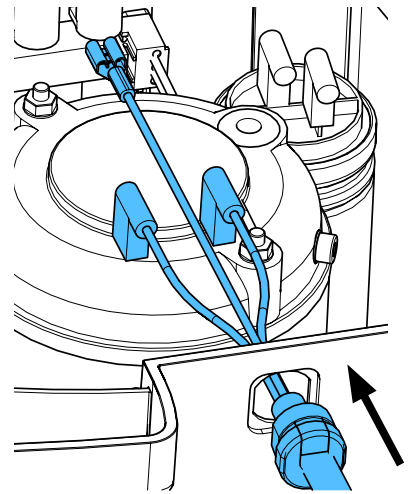
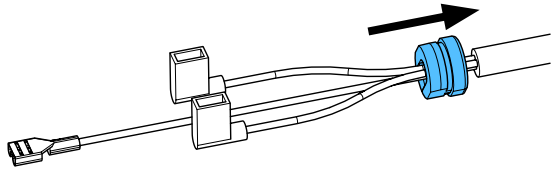
3



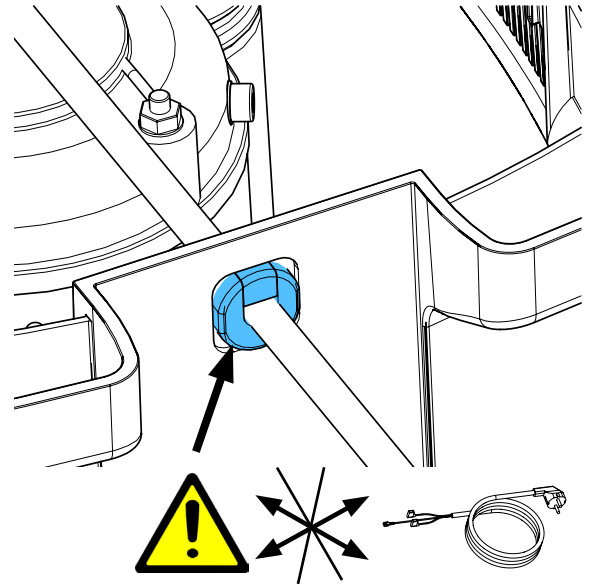
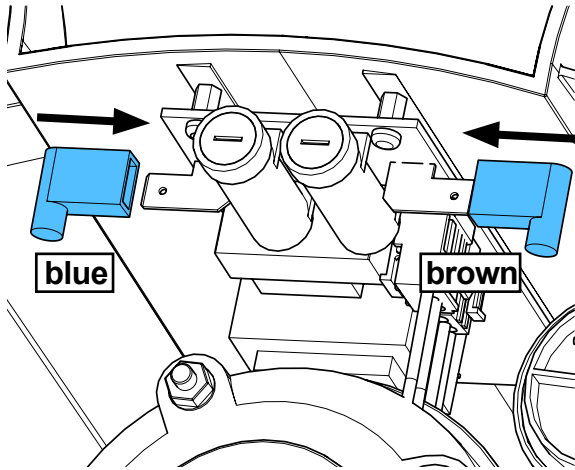
4



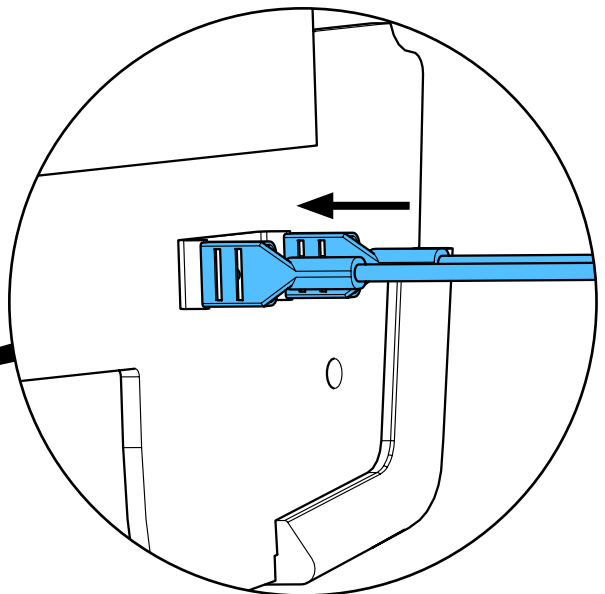
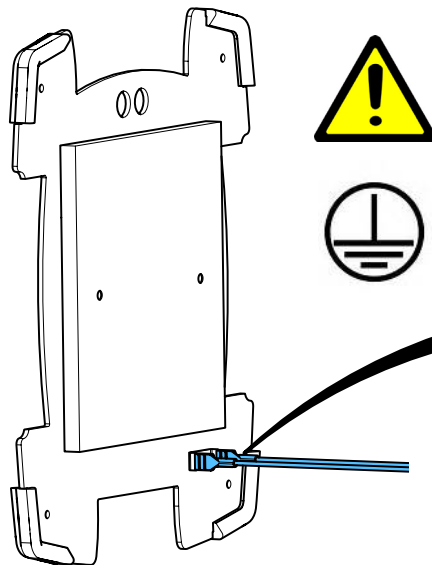
5



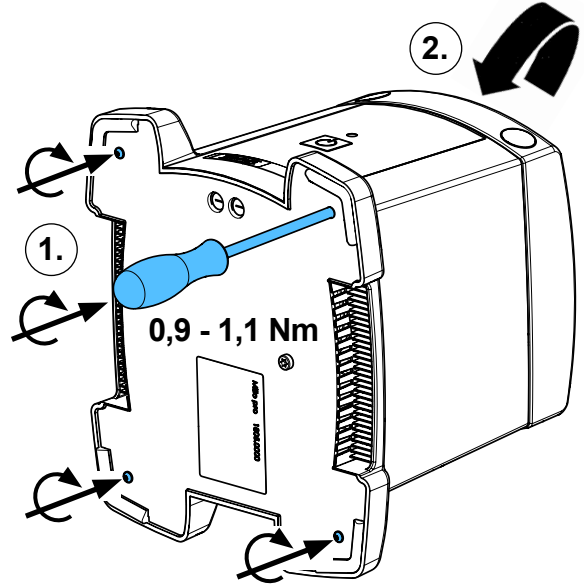
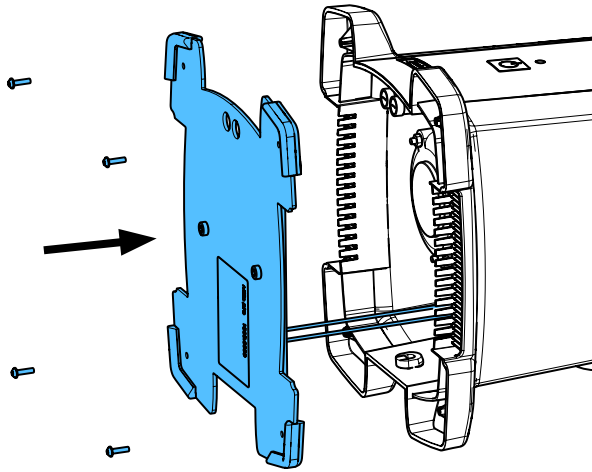
6



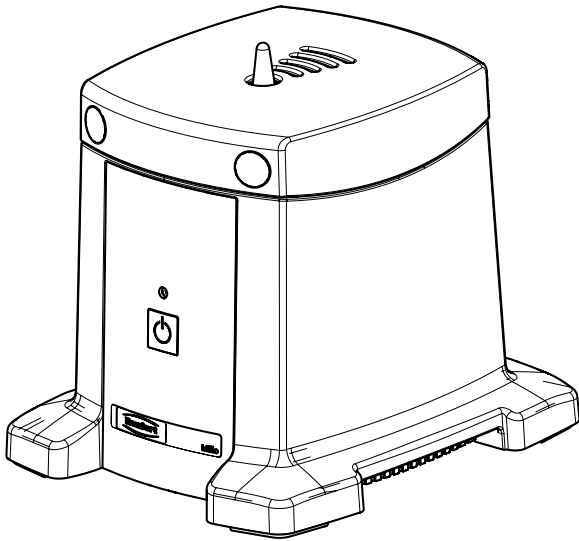
7



8

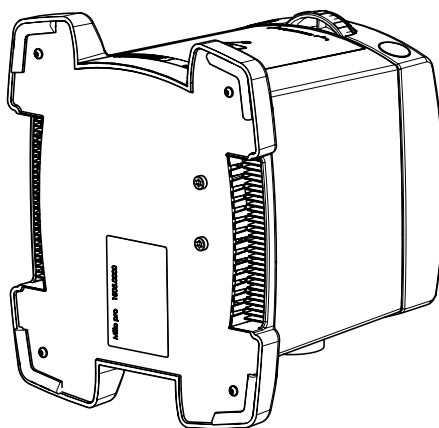
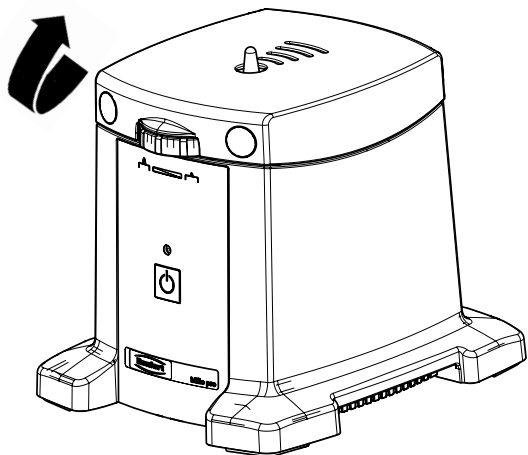


9

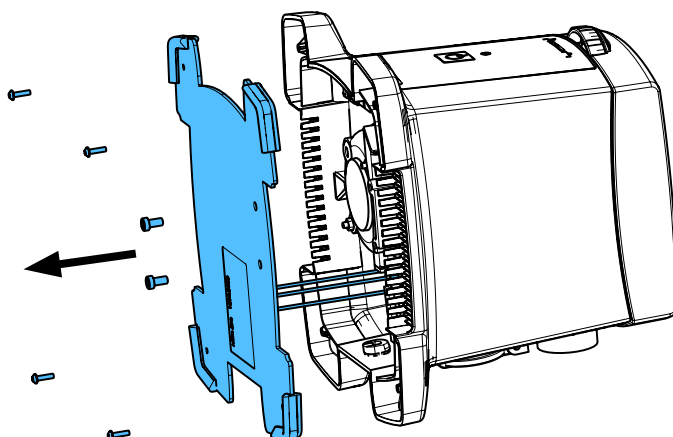
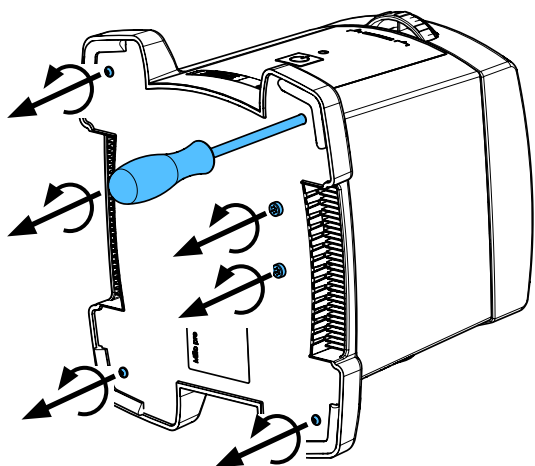


10

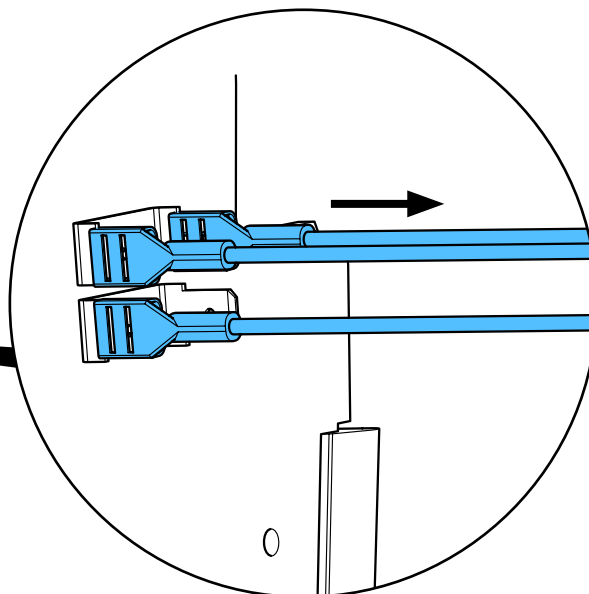
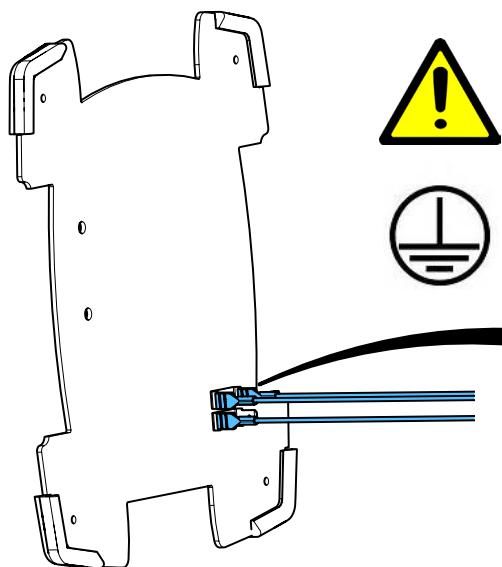
Millo pro 10 - 18



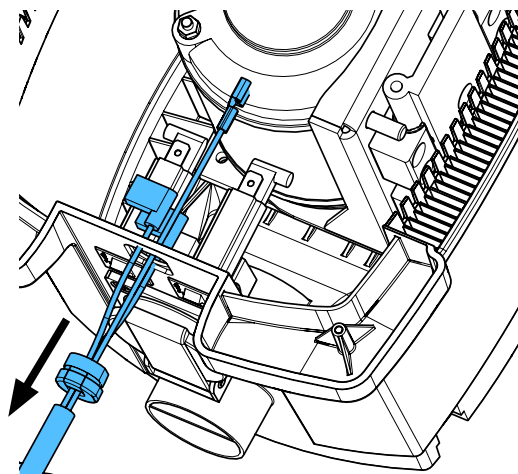
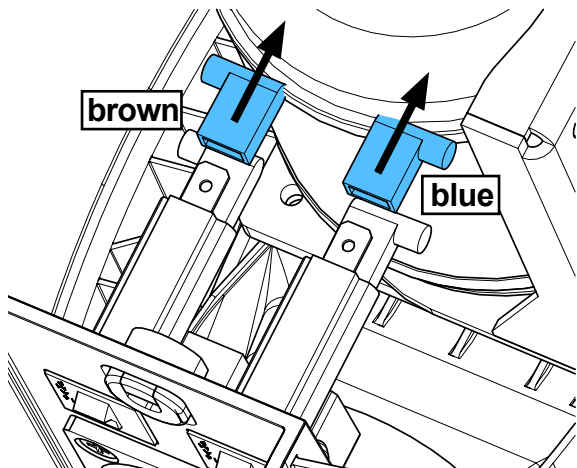
11



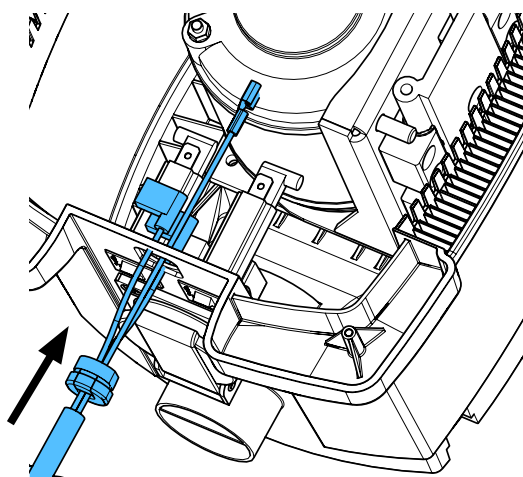
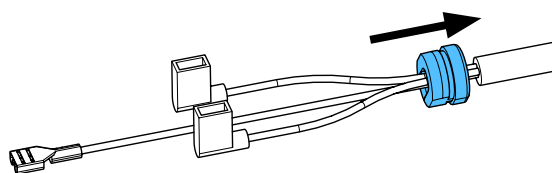
12



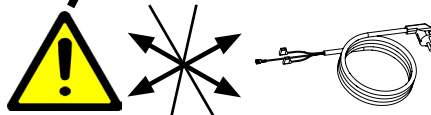
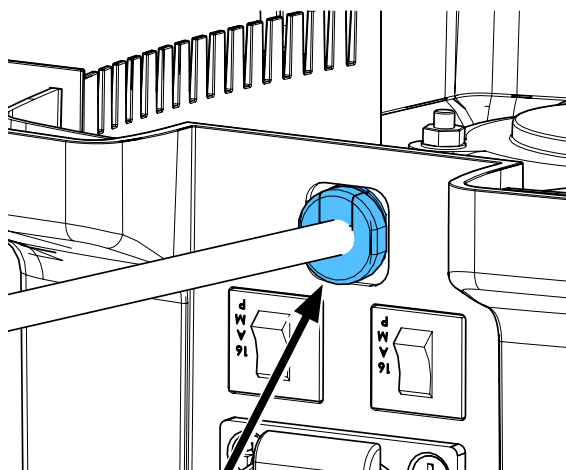
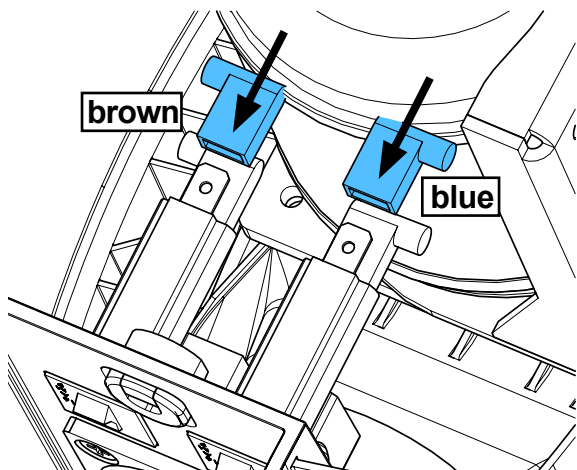
13



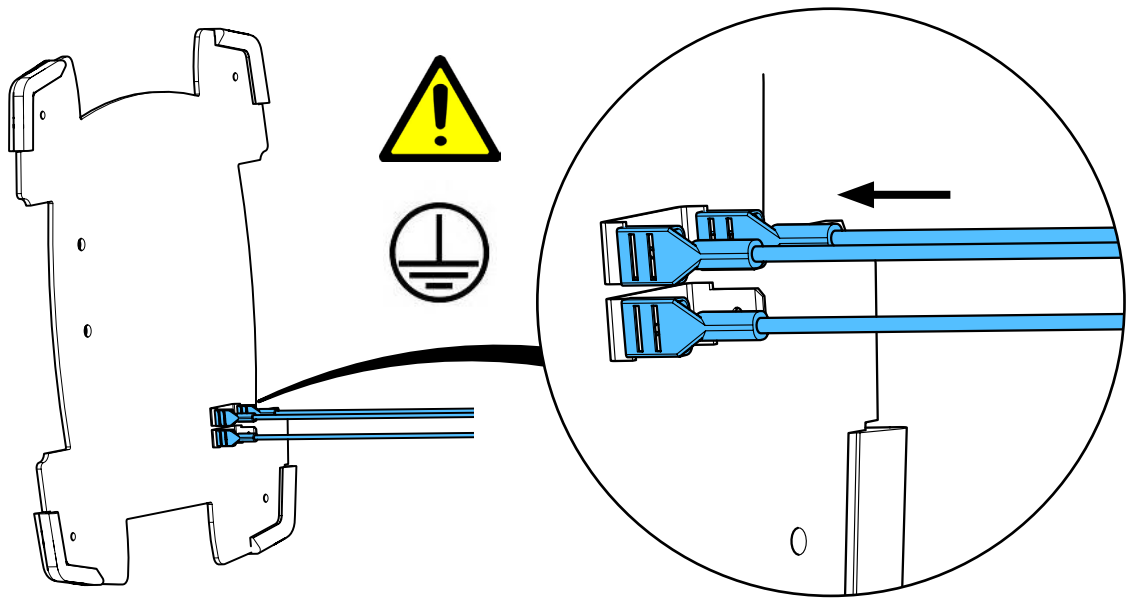
14



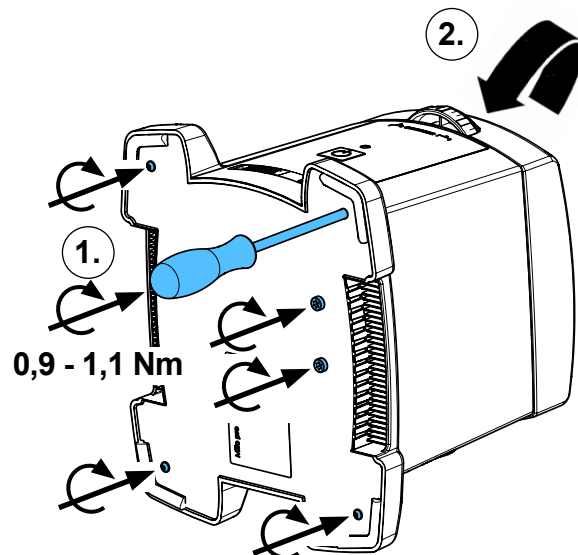
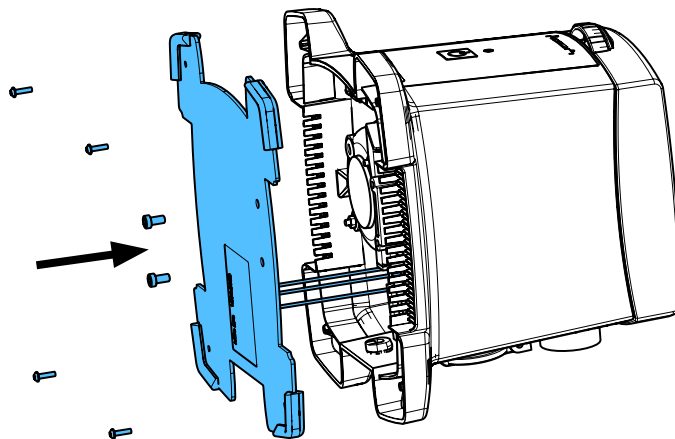
15

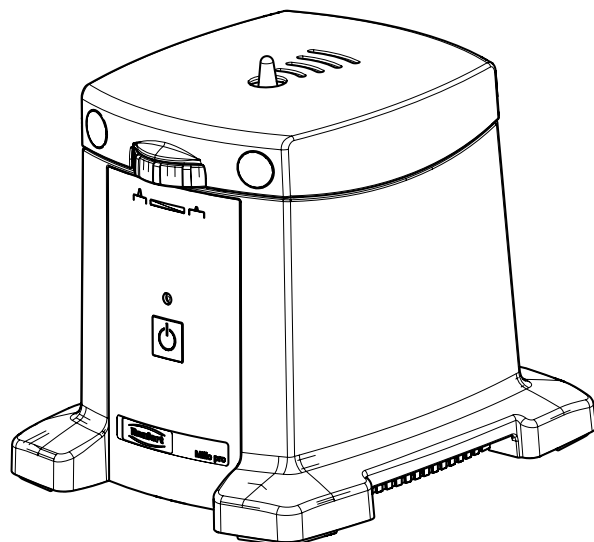


16



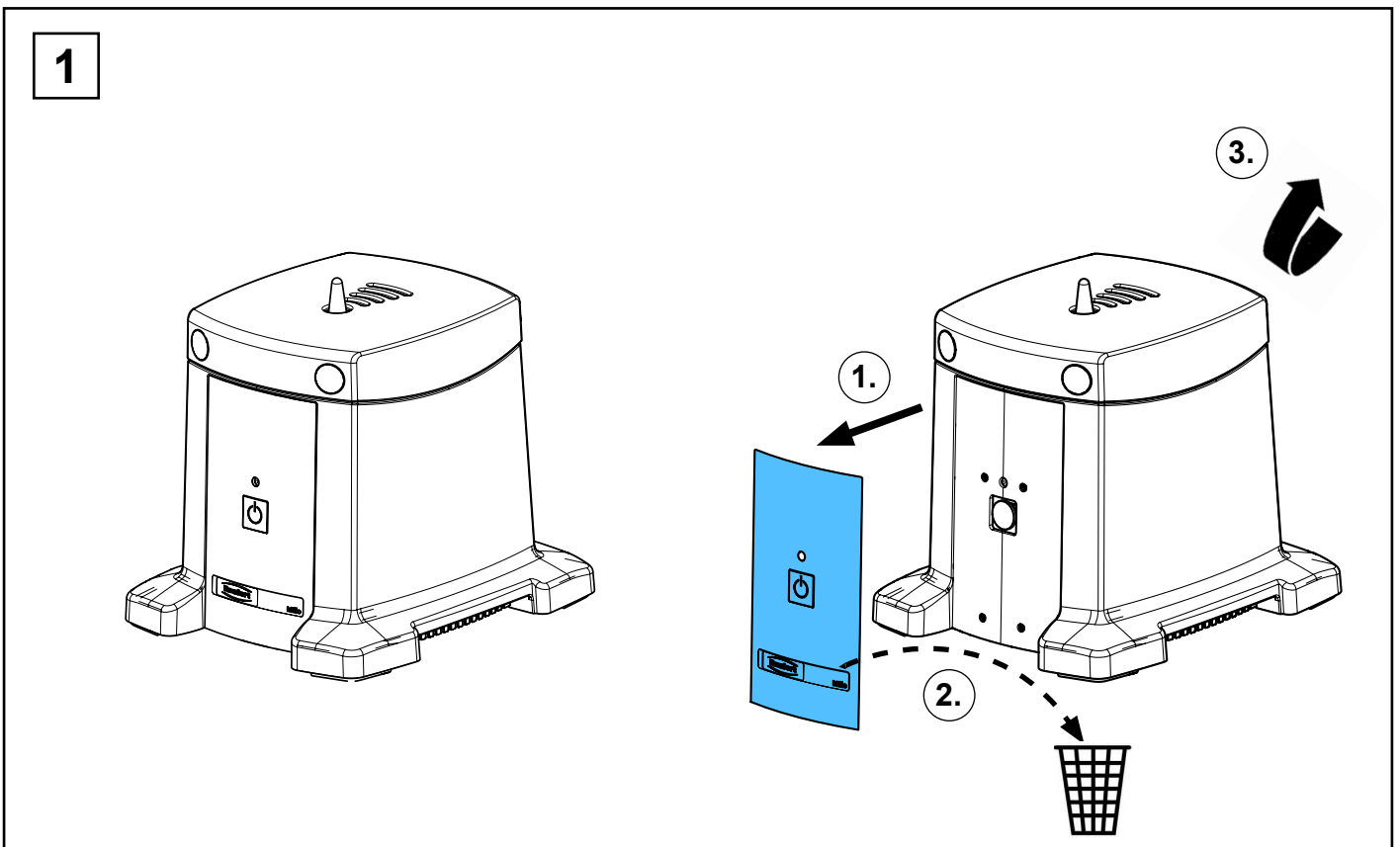
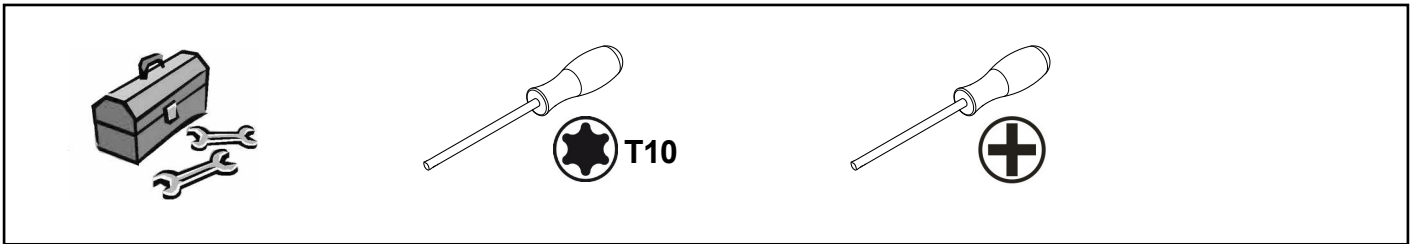
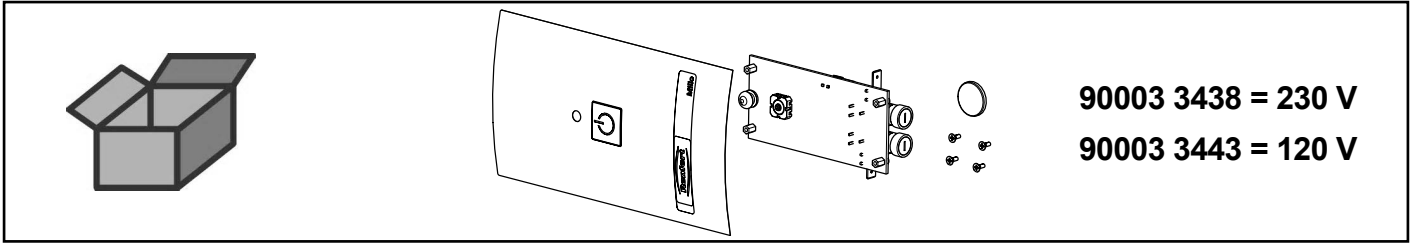
17



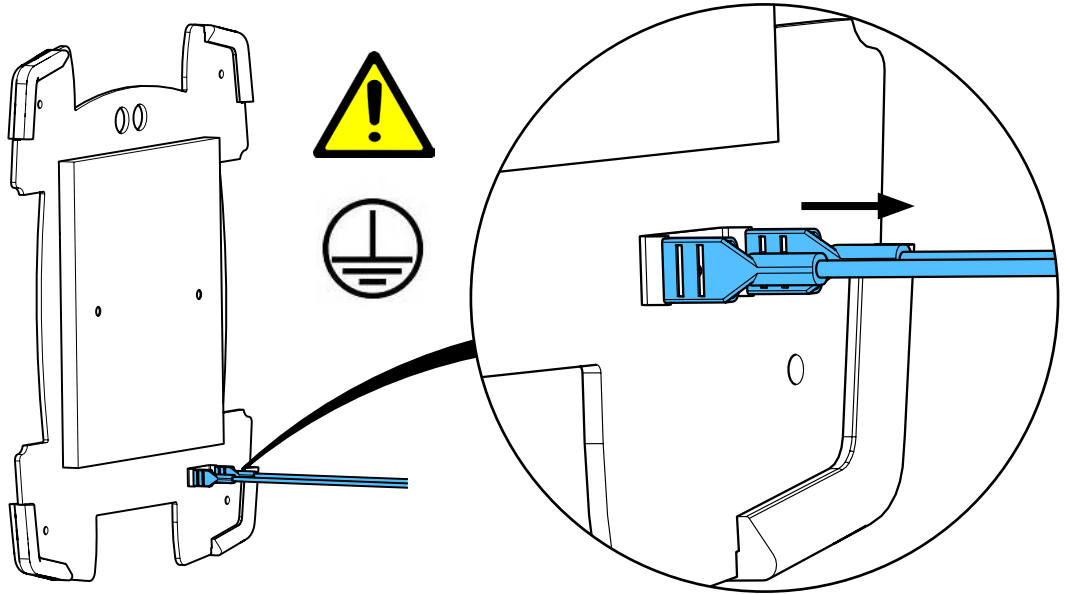
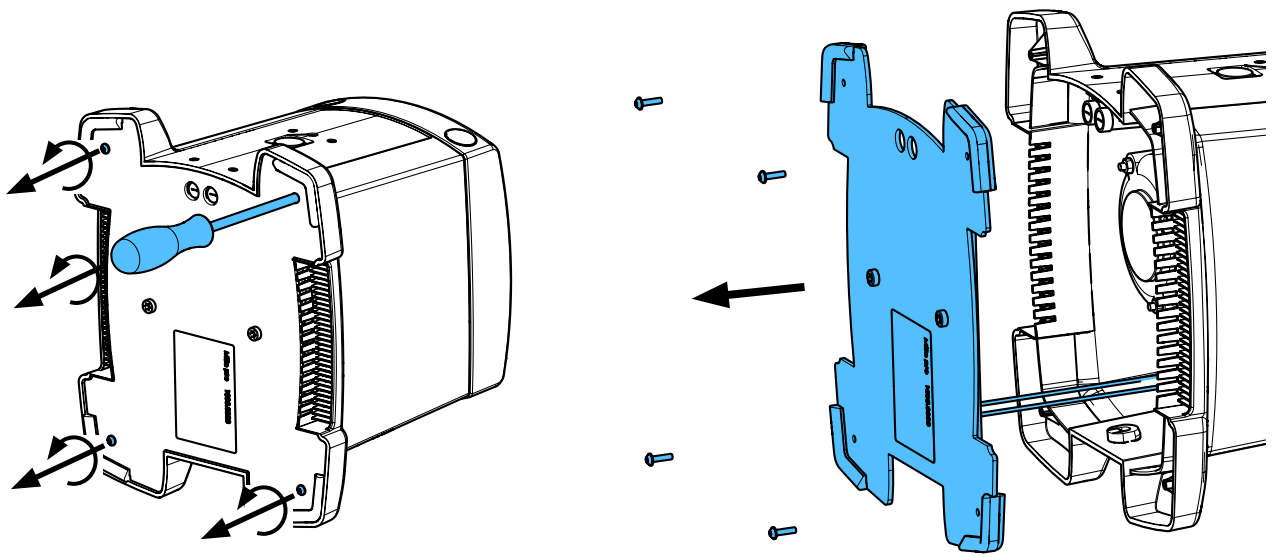


90003 3438 / 90003 3443

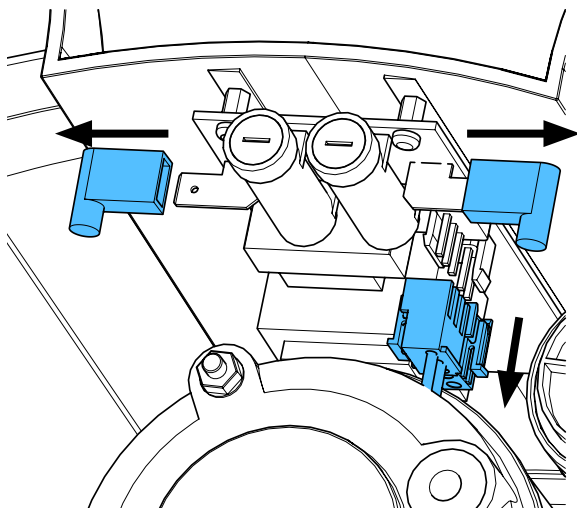
Leiterplatte • Circuit card • Carte imprimée • Circuito stampato • Placa de circuito
Электронная плата



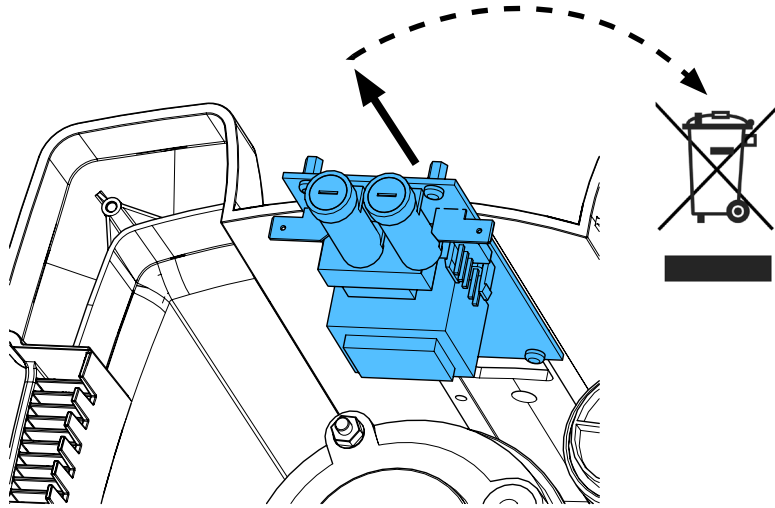
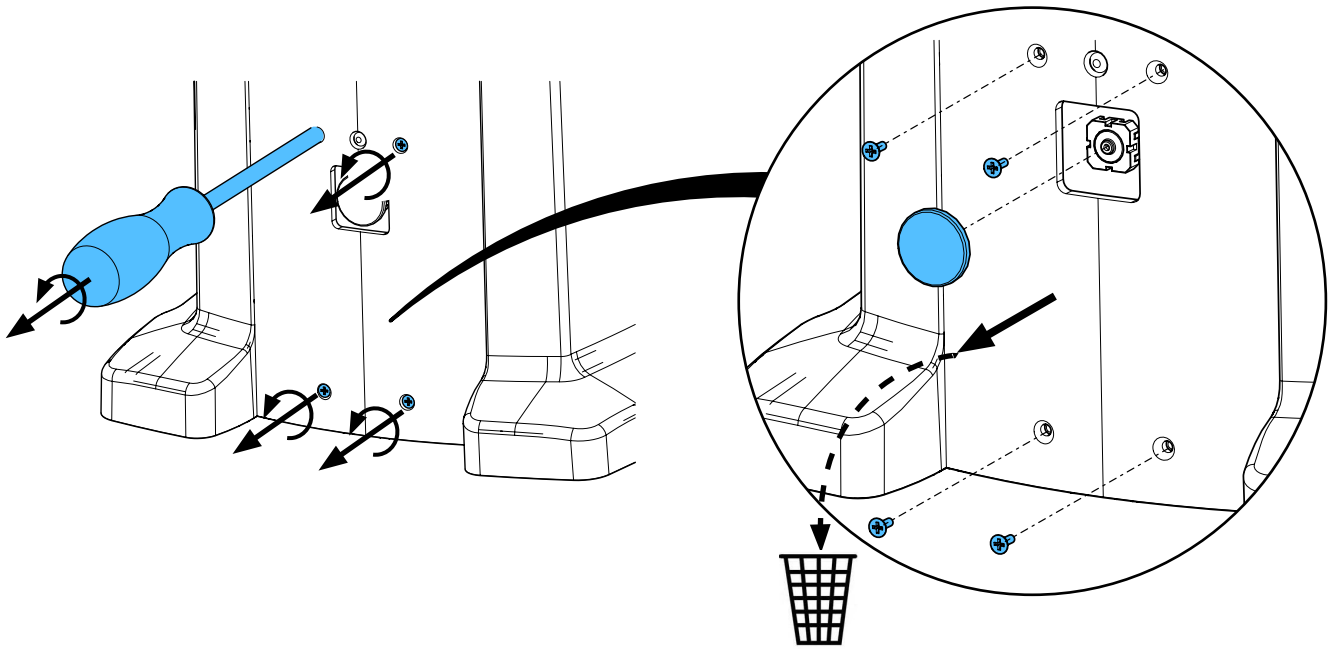
2



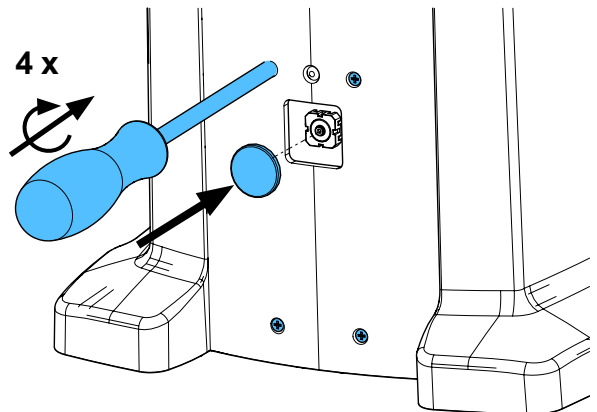
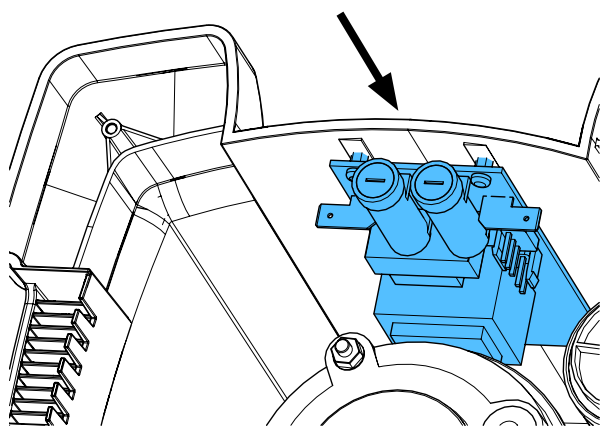
3



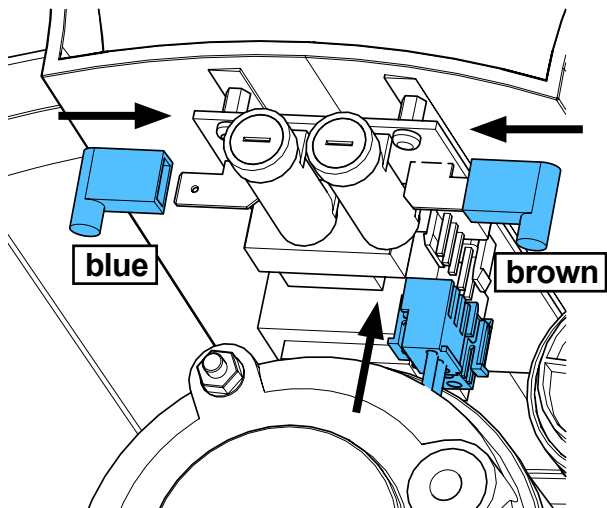
4



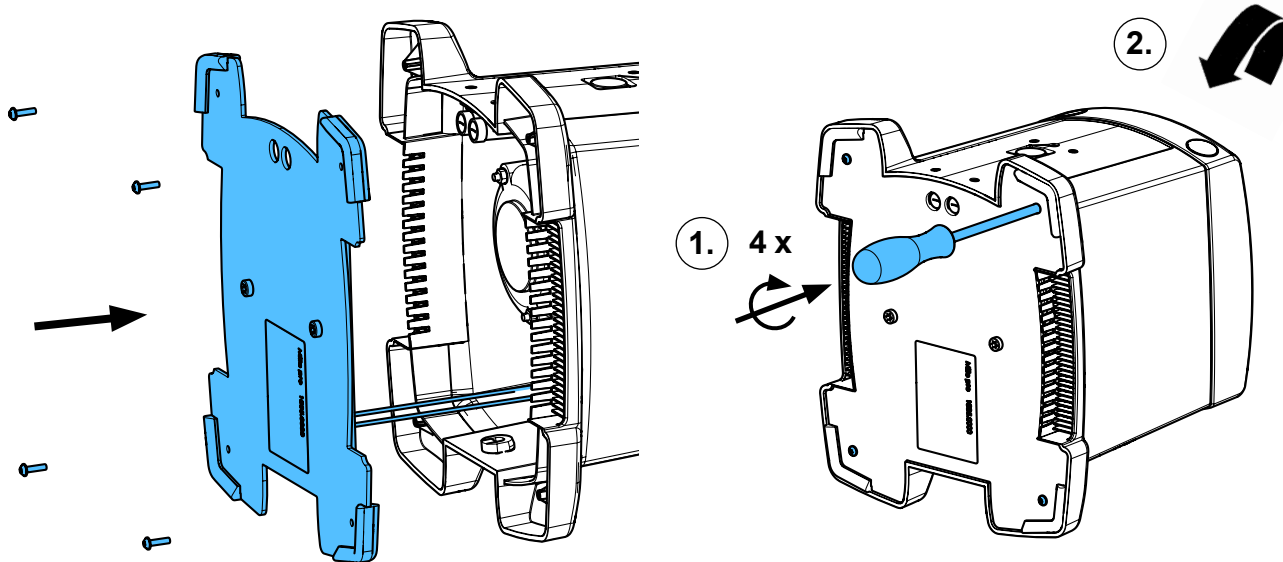
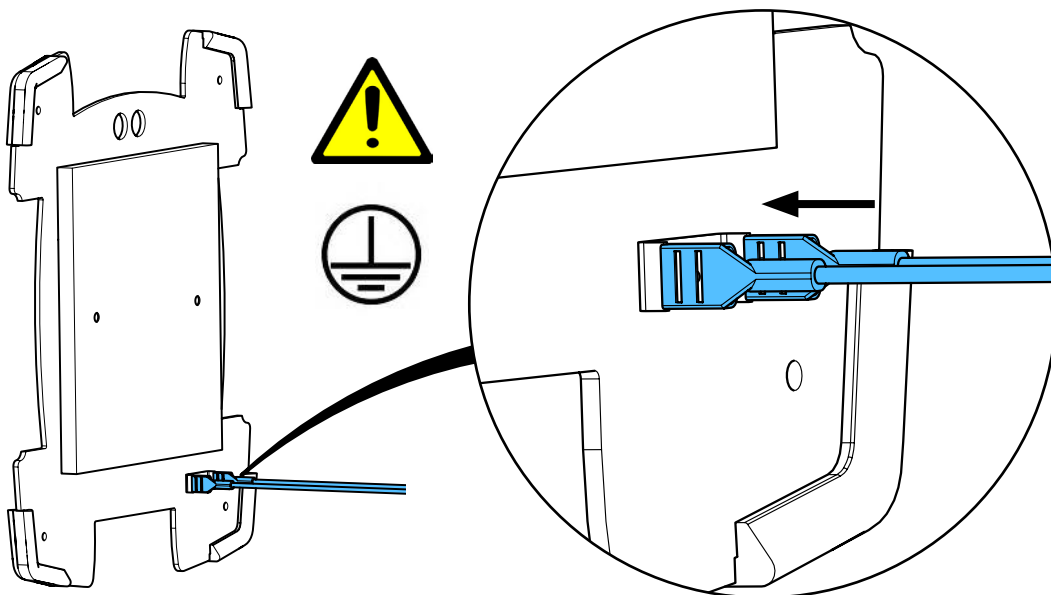
5



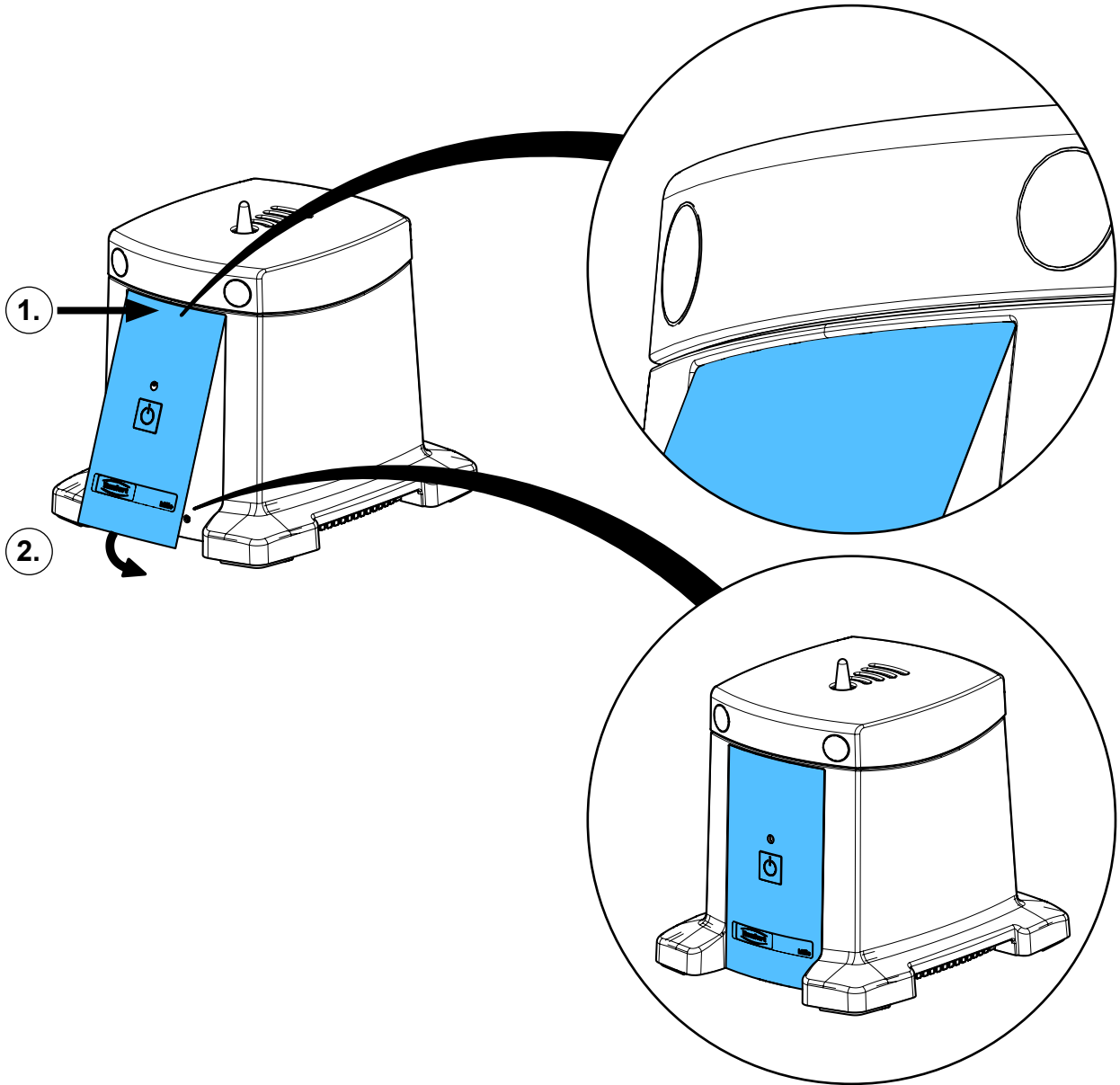
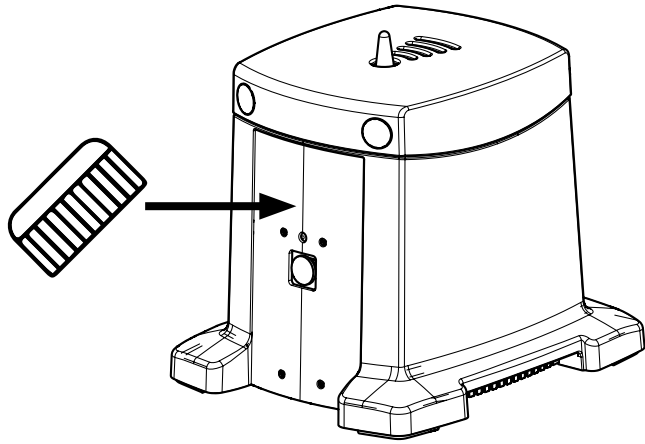
6



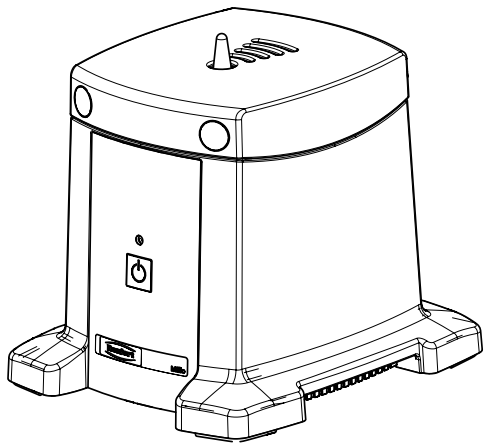
7



8

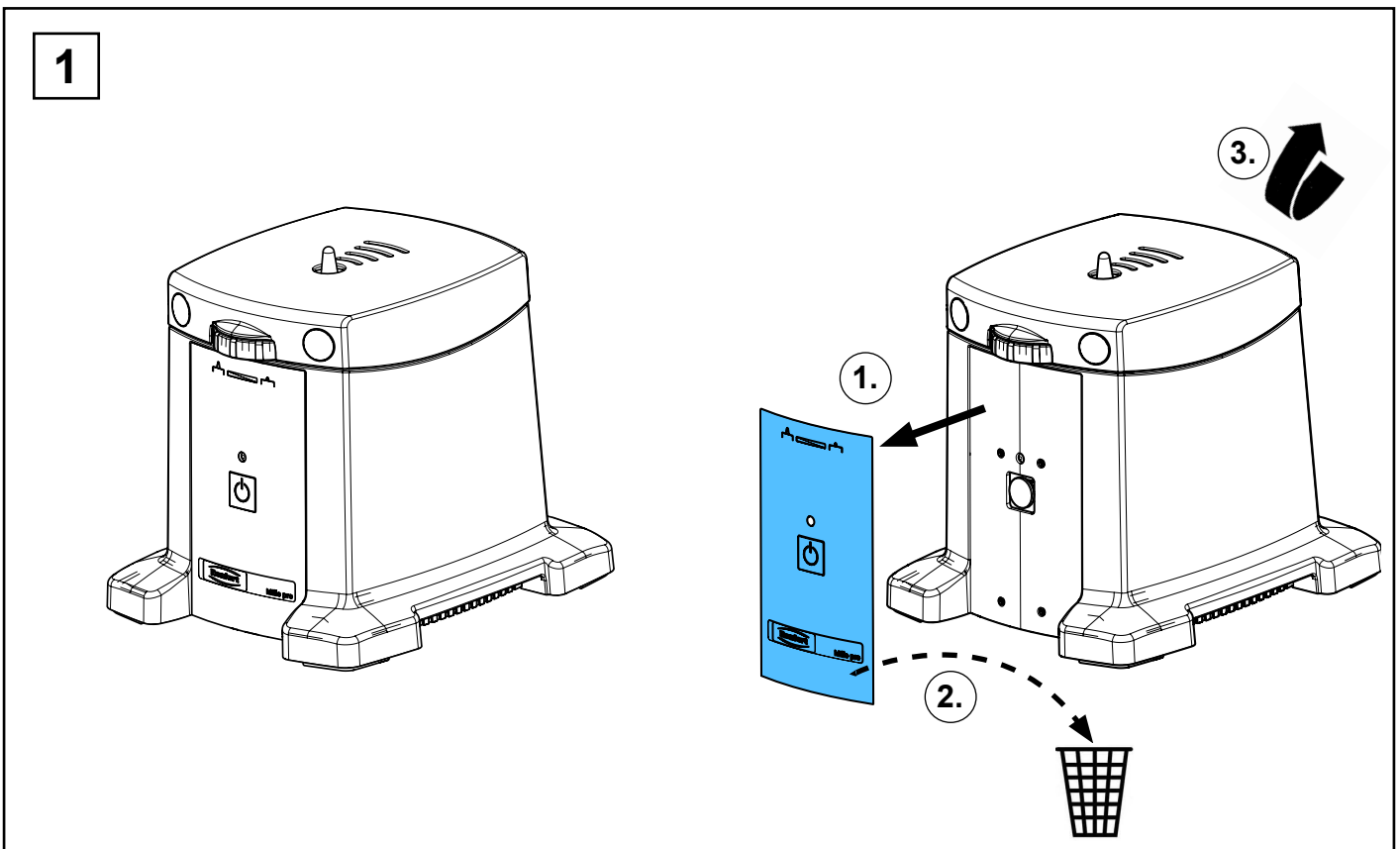
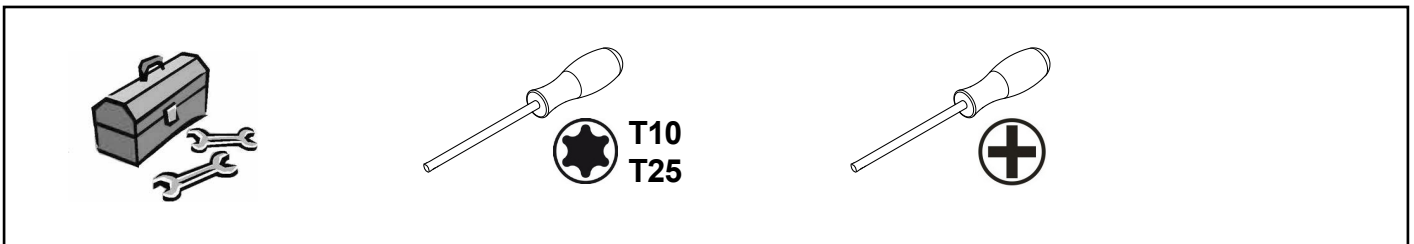
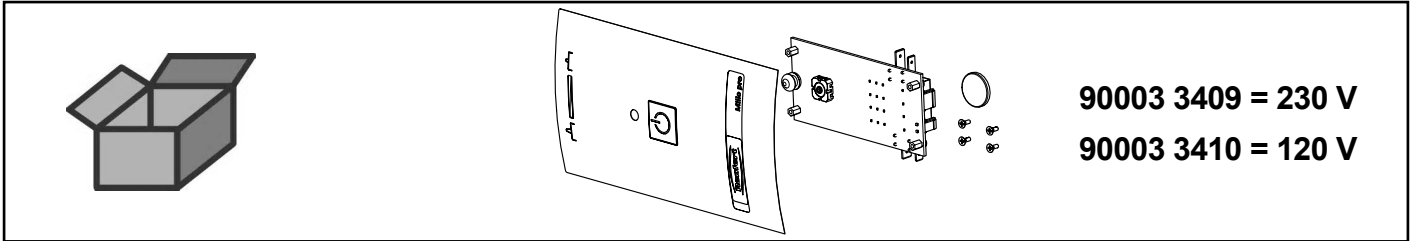


9

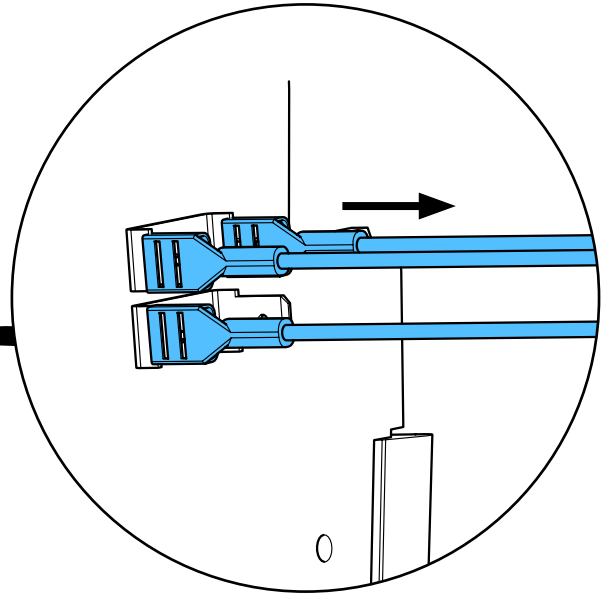
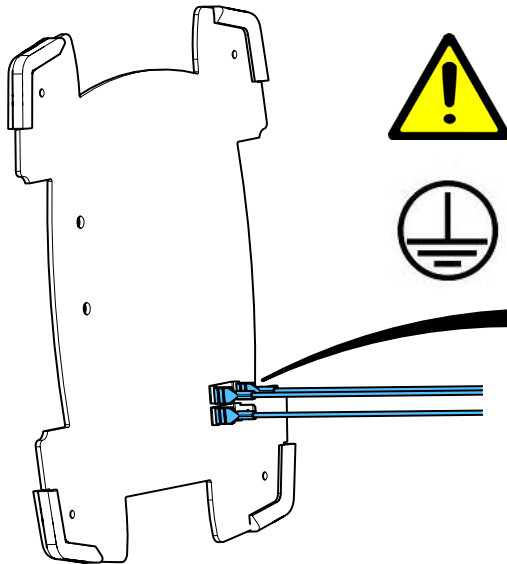
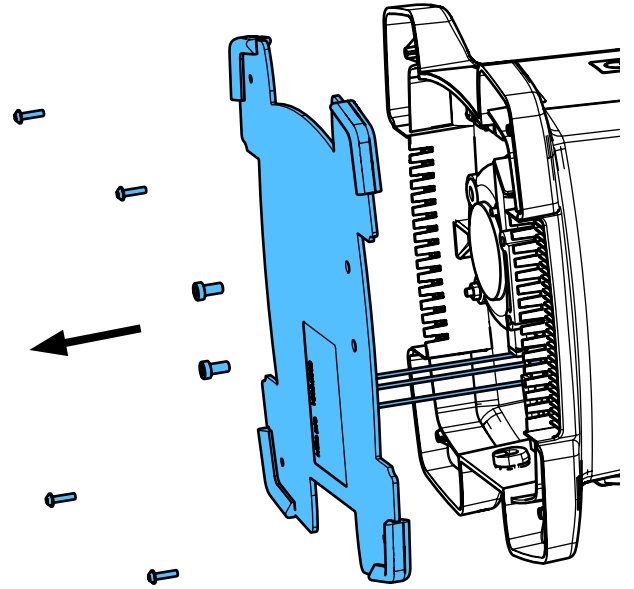
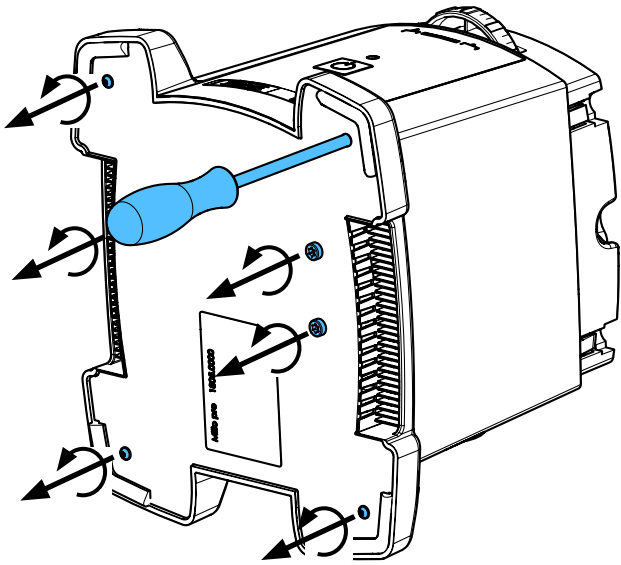


90003 3409 / 90003 3410

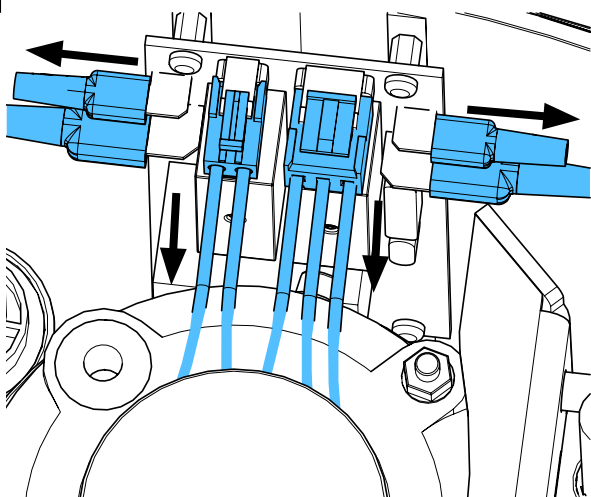
Leiterplatte • Circuit card • Carte imprimée • Circuito stampato • Placa de circuito
Электронная плата



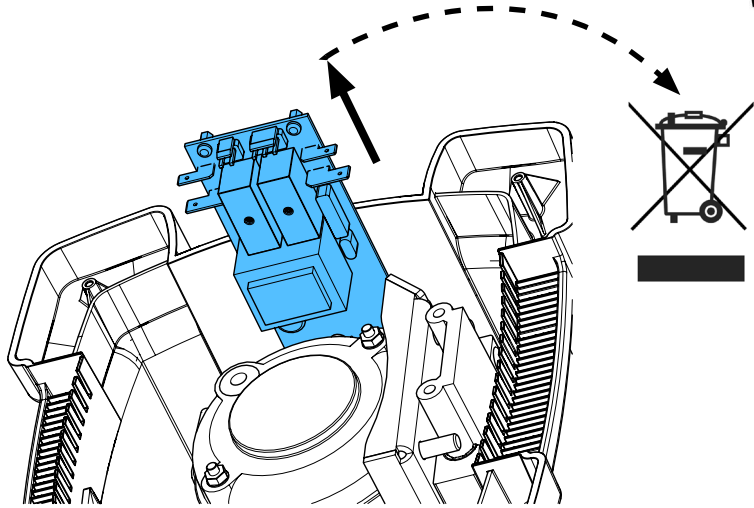
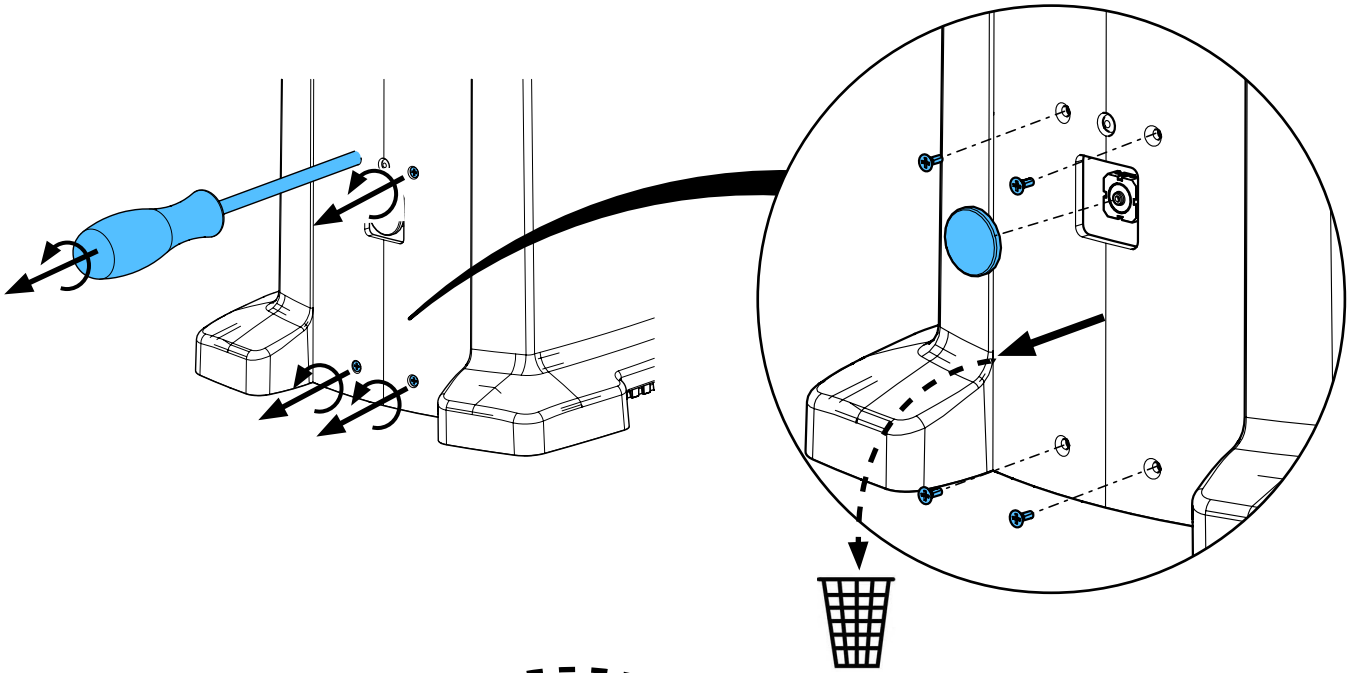
2



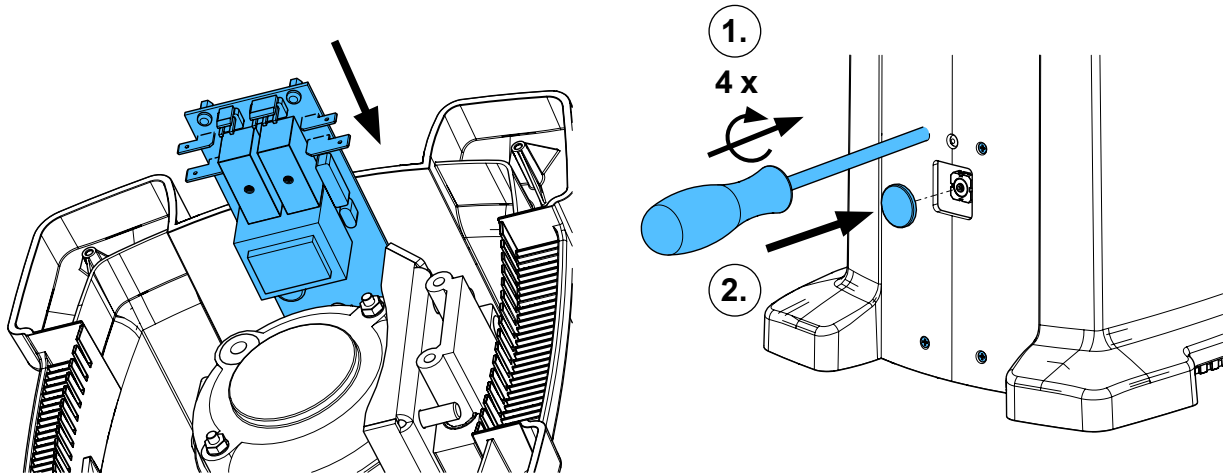
3



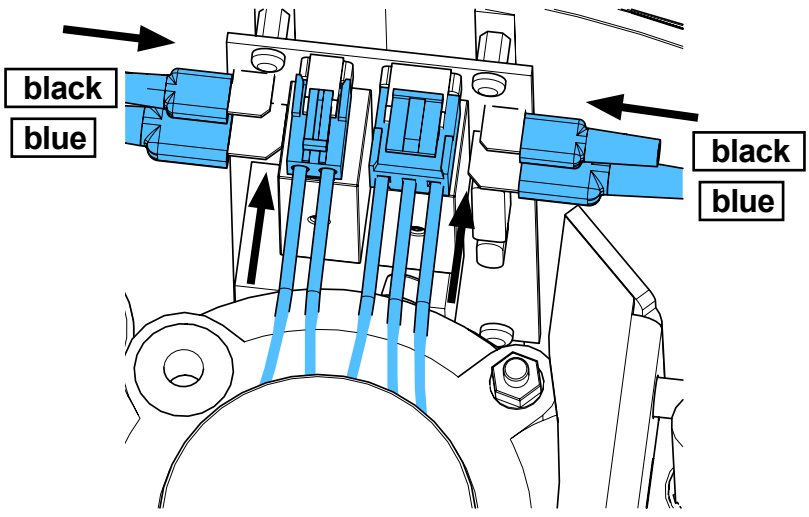
4



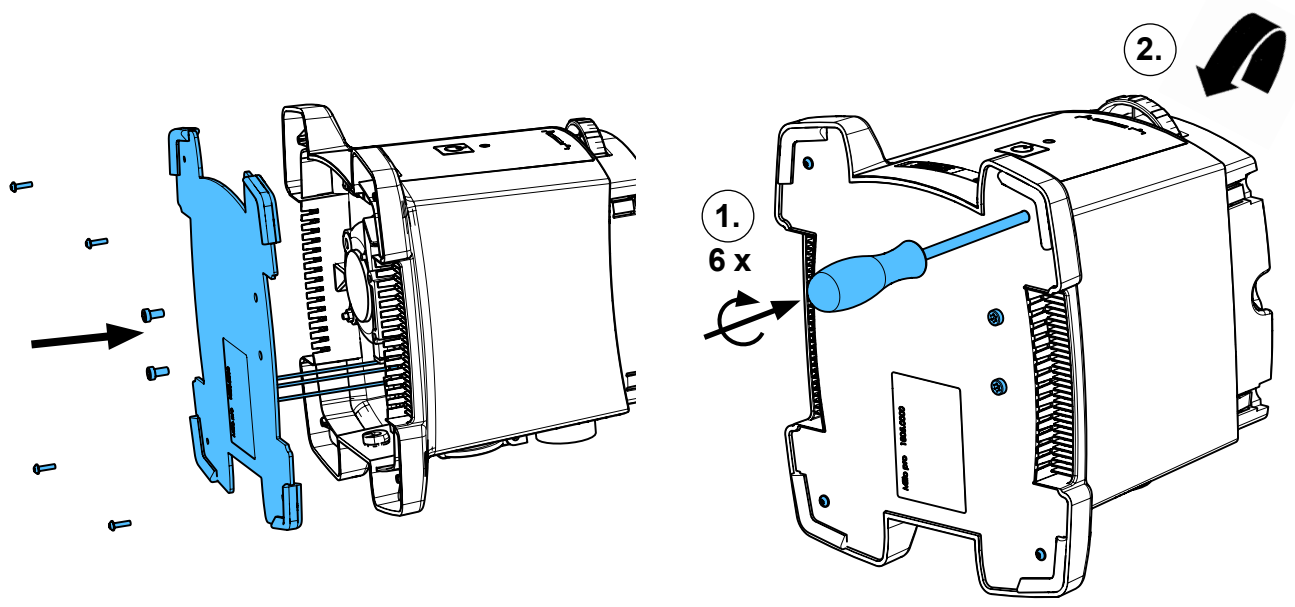
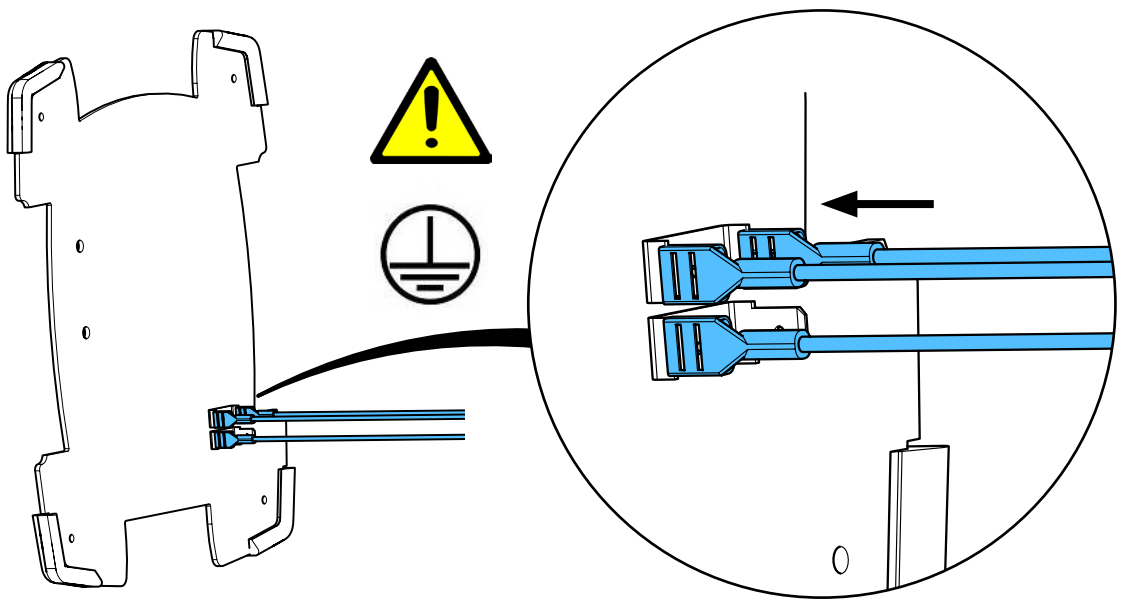
5



6



7



8

