



making work easy



MT plus

Service Instructions

Made in Germany

Contents

2 0976

Zulaufschlauch • Admission hose • Tuyau d'amenée • Tubo di approvvigionamento • Tubo de entrada • Шланг для воды

90015 0449

Ablaufschlauch • Outlet hose • Tuyau d'écoulement • Tubo di scolo • Tubo de desagüe • Спускной шланг

90003 5788

Schutzkappe Ein-/Ausschalter • Cap on/off switch • Capuchon d'interrupteur
Calotta protett. per interrutt. on/off • Caperuza protectora p. interruptor
Защитный колпачок Выключатель

90003 5708

Scharniersatz MTplus komplett • MTplus Hinges complete • MTplus charnières complètes • MT-plus cerniere complete • MTplus charnelas completas • Комплект шарниров для MTplus

90003 5717

Trimmertisch • Trimmer table • Table p.modèles • Supporto per modelli • Mesa de recorte • Столик

90002 1357

Gelenkteller Trimmertisch • Ballsocket Trimmer table • Coussinet sphérique porte-modèles • Sede sferica porta-modelli • Cojinete esférico mesa de recortadora • Диск шарнирный для столика триммера

90003 3137

Inbusschlüssel • Hexagon-key • Clé d'inbus • Chiave per viti esagonali • Llave de macho hexagonal • Ключ торцовый

21234

Schutzkappe Türschalter • Protection cap door switch • Capuchon protecteur interrupteur porte • Calotta protett. per interrutt. portello • Caperuza protect. p. interr. de puerta • Защитный колпачок для выключателя дверцы

90003 5237

Schraube Schleifscheibe • Screw for trimming disc • Boulon de la meule • Vite per disco abrasivo • Tornillo para disco de recorte • Фиксирующий винт

90003 3150

Türverschluss • Door locker • Fermeture de la porte • Bloccaggio della porta • Cierre para puerta • Замок дверцы

90003 5711

Dichtungssatz • Set of joints • Bagues d'étanchéité • Kit di guarnizioni • Juego de anillos de junta • Комплект прокладок

90003 5716

Sprührohr • Spray tube • Tube d'émission • Tubo per getto spruz. • Tubo de aspersion • Трубка распыляющая

90003 6628

Verstellschraube • Adjusting screw • Vis de réglage • Vite di regolazione • Vite di regolazione • Винт регулировочный

90003 1336

Kleinteileset • Small part set • Jeu petit matériel • Kit minuteria • Juego piezas pequeñas • Комплект мелких деталей

90002 1337

Werkzeugset MTplus • Set of tools for MTplus • Jeu d'outils pour MTplus • Kit di attrezzi per MTplus • Juego de utils para MTplus • Инструмент MTplus

90013 3452

Trägerflansch MTplus • Flange MTplus • Flasque MTplus • Flangia MTplus • Brida MTplus • Фланец несущий MTplus

90003 3450

O-Ringset • Set of O-rings • Jeu de joints • Kit di guarnizioni • Juego de anillos
Набор уплотнительных колец

90003 8698 / 90003 5736

Ein-/Ausschalter MTplus • On/Off-switch MTplus • Interrupteur MTplus • Interruttore MTplus • Interruptor MTplus • Включатель / Выключатель MTplus

90003 5719

Antriebsmotor MTplus • Driving motor MTplus • Moteur de commande MTplus • Motore di comando MTplus • Motor de accionamento MTplus • Мотор MTplus

90003 9997 / 90003 9998

Wasserzuführung MTplus • Water admission MTplus • Amenée d'eau MTplus • Approvv. acqua MTplus • Entrada aqua MTplus • Трубка подачи воды MTplus

90003 5720 / 90003 5744 / 90003 6300

Netzkabel • Power cord • Cordon d'alimentation • Cavo di rete • Cable de red Сетевой кабель

90003 1881

Türschalter • Door switch • Interrupteur porte taille-plâtre • Interrutt. portello squadramodelli • Interr. de puerta recortadora • Выключатель дверцы для триммера

90003 4607 / 90003 4608 / 90003 4609

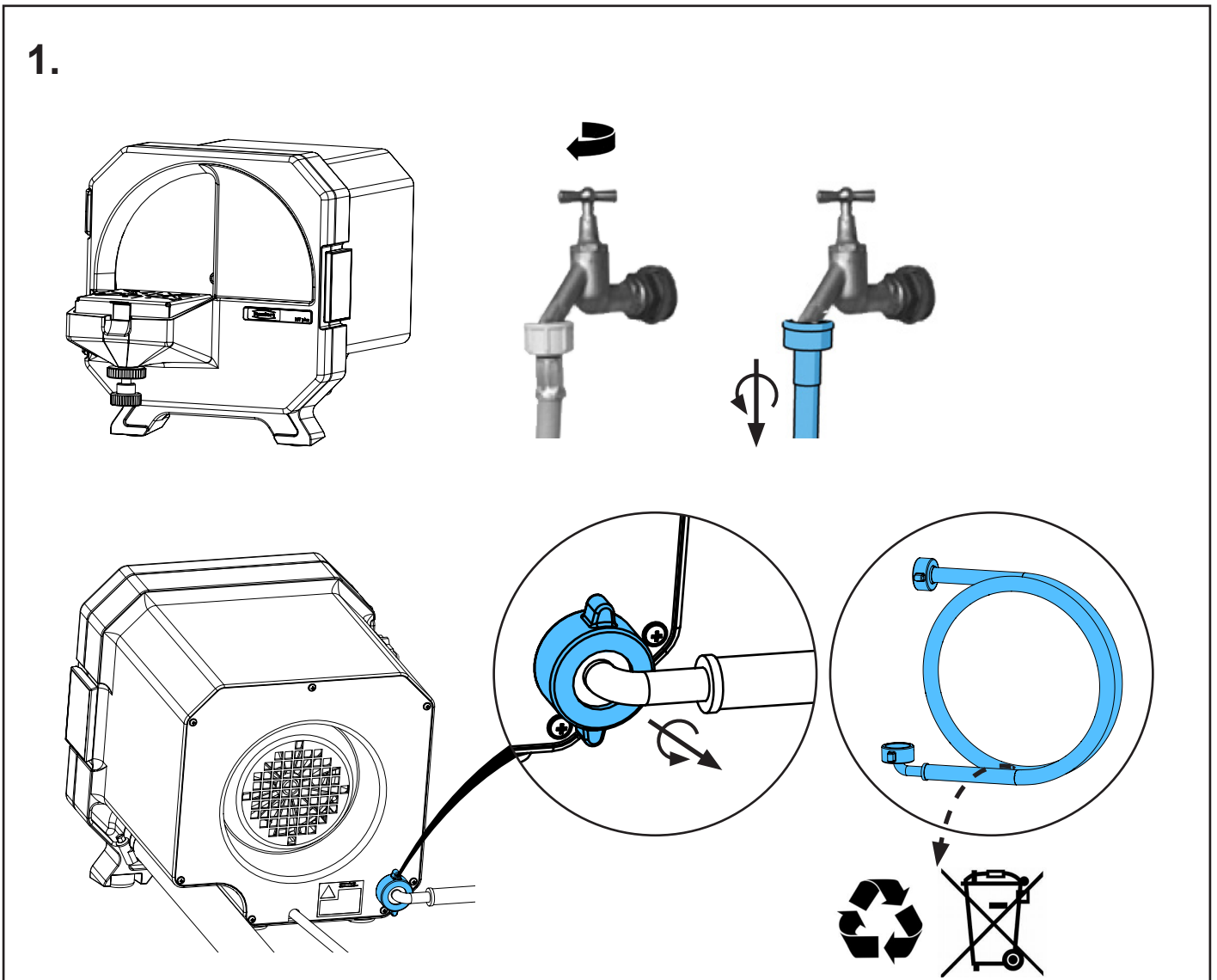
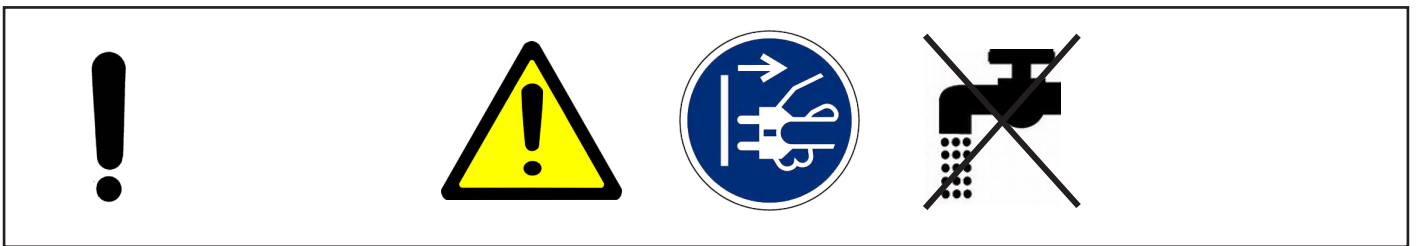
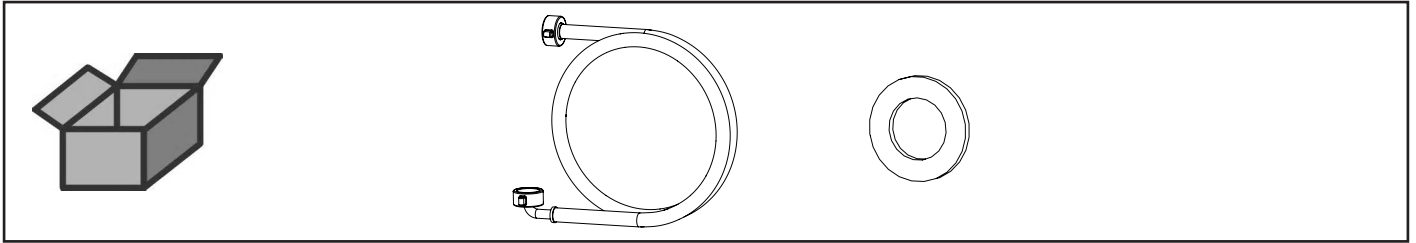
Motorkondensator • Engine condenser • Condensateur du moteur • Condensatore del motore • Condensador del motor • Конденсатор мотора

Test

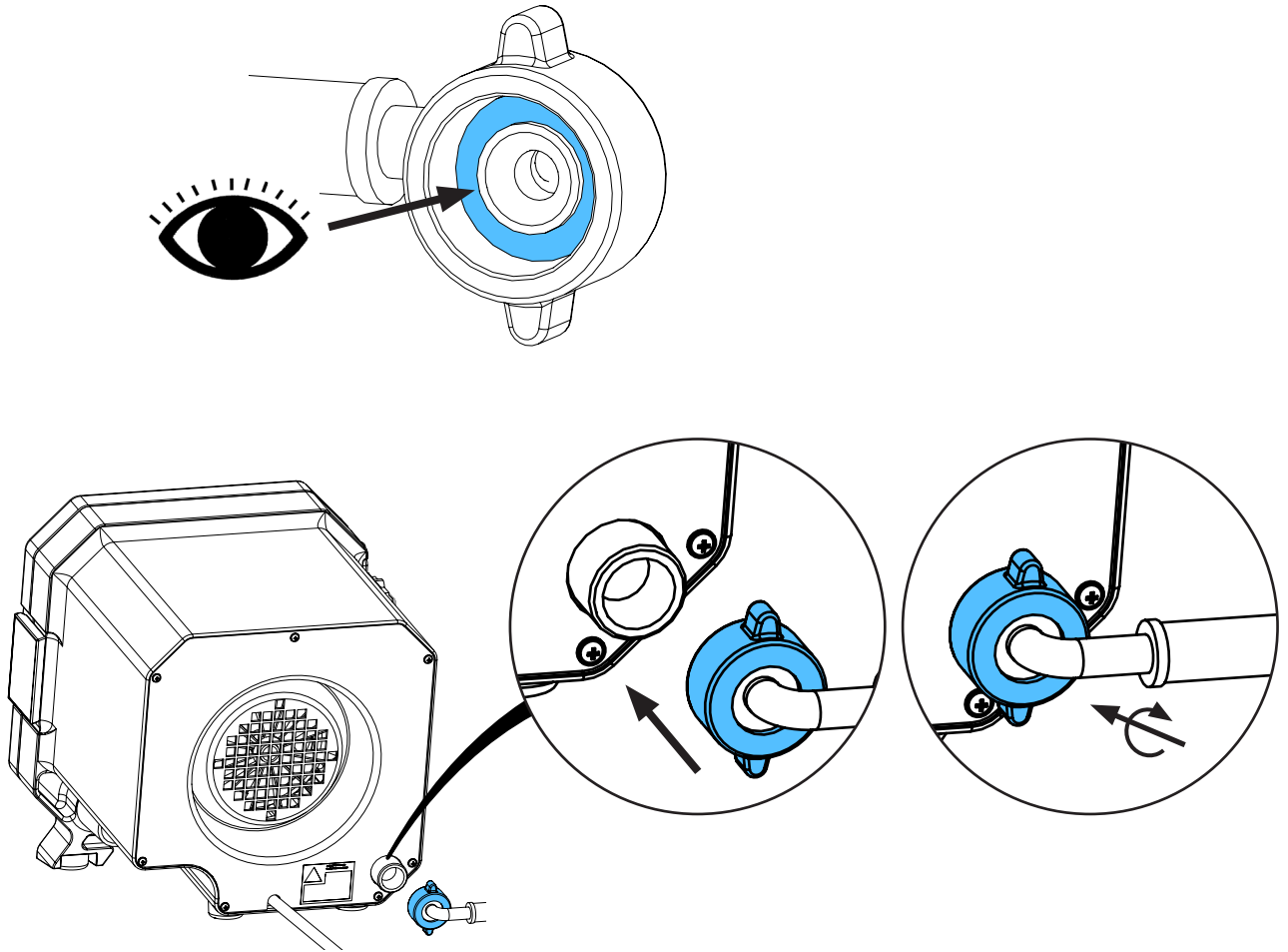
Schutzleiterprüfung • Protective conductor test • Vérification du conducteur de protection • Verifica del conduttore di protezione • Comprobación del conductor de protección • Проверка защитного провода



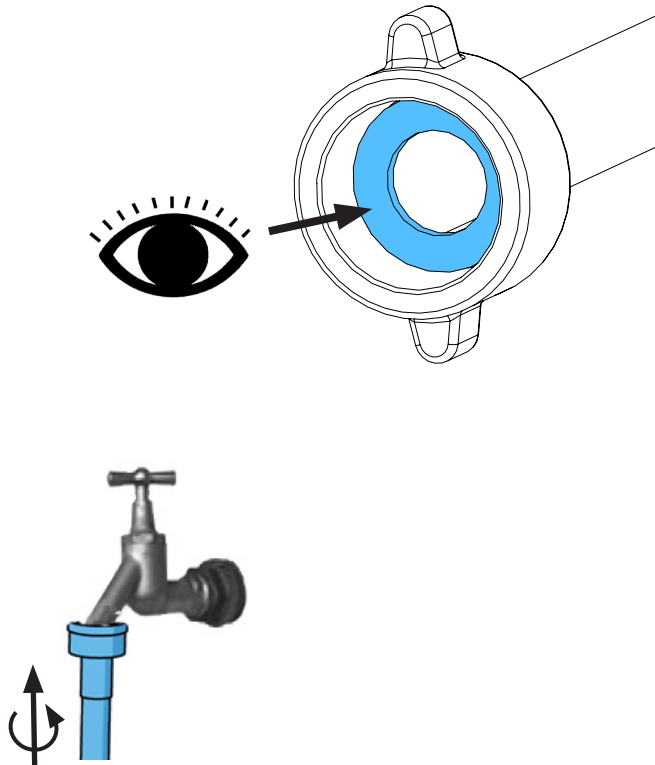
Zulaufschlauch • Admission hose • Tuyau d'amenée • Tubo di approvvigionamento • Tubo de entrada • Шланг для воды



2.



3.



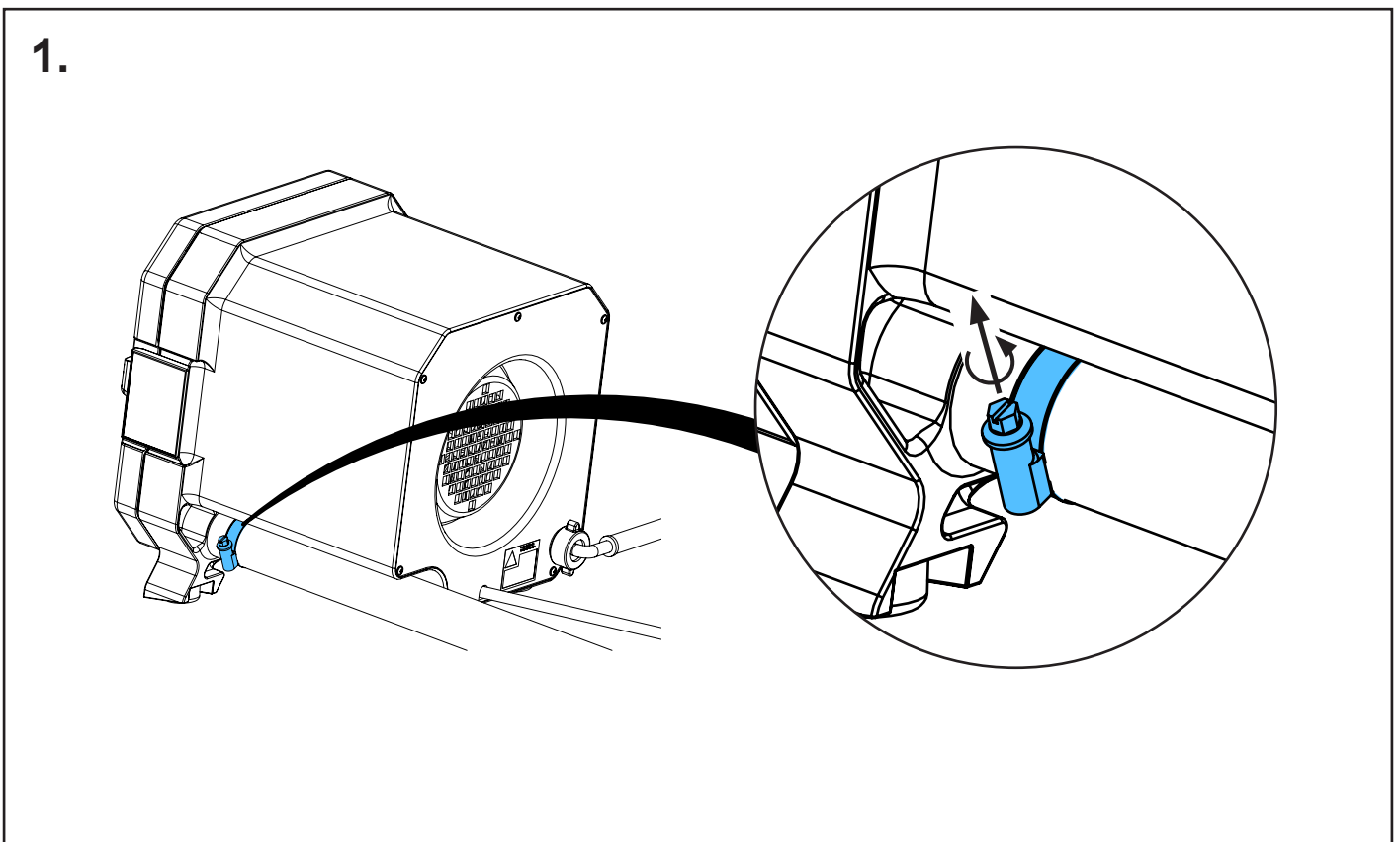
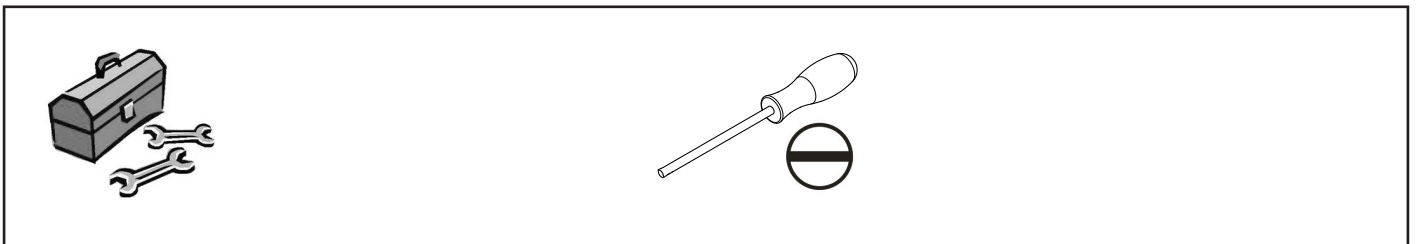
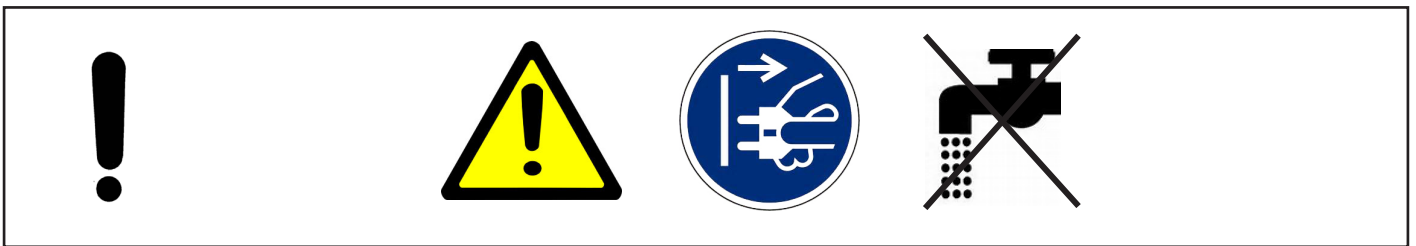
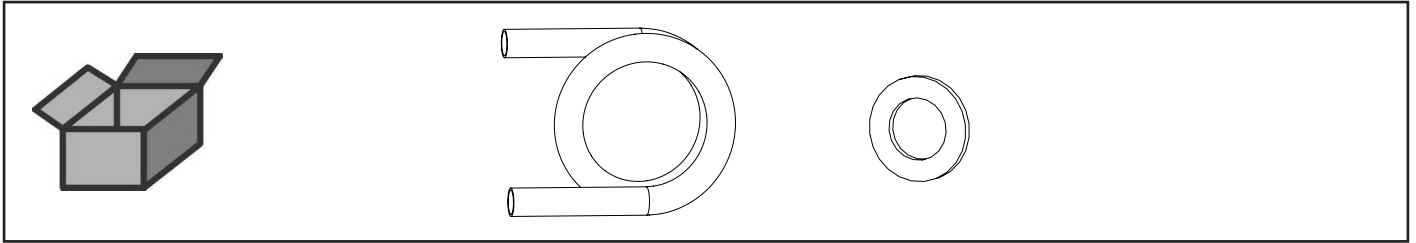


making work easy

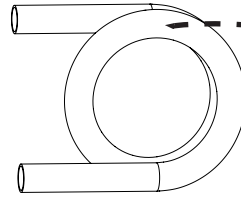
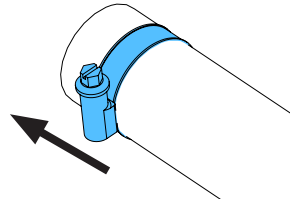
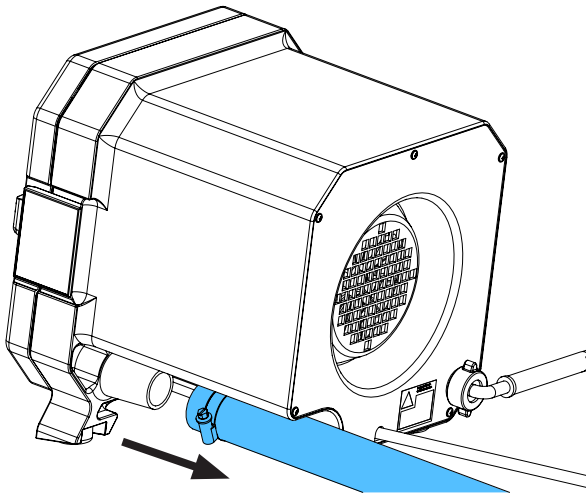
Montageanleitung • Assembly Instruction • Instruction d'installation
Istruzioni l'istallazione • Instrucciones de montaje • Руководство по
монтажу

90015 0449

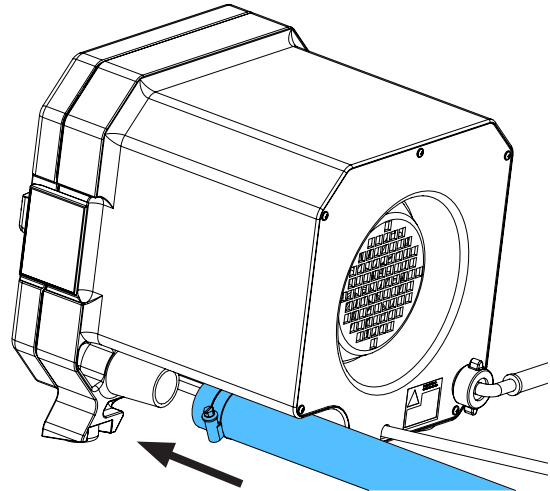
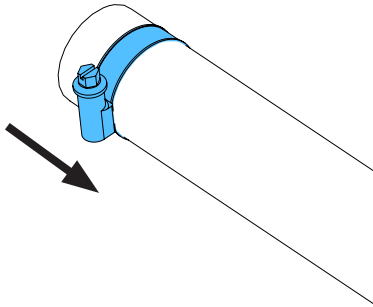
Ablaufschlauch • Outlet hose • Tuyau d'écoulement • Tubo di scolo • Tubo de
desagüe • Спускной шланг



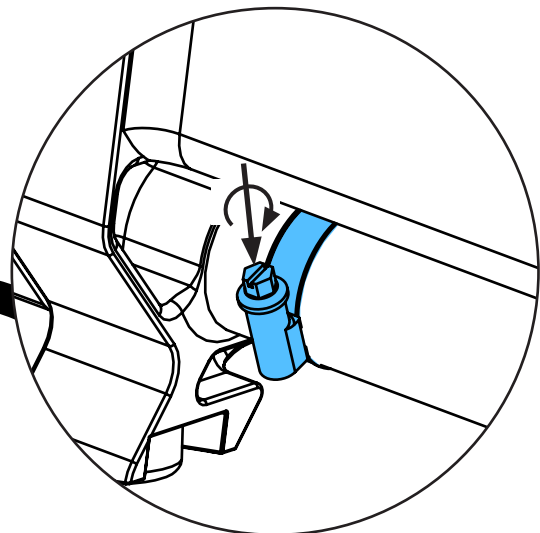
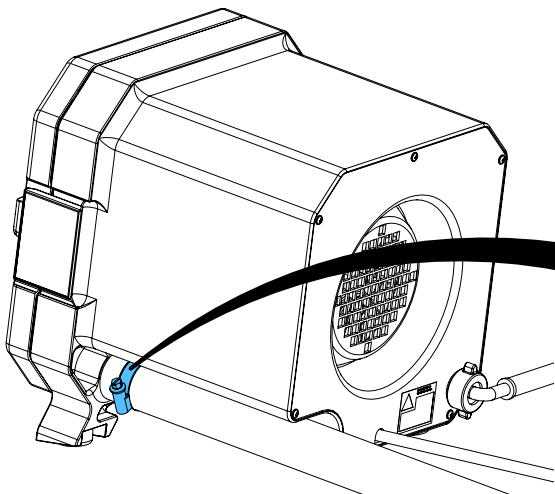
2.



3.



4.



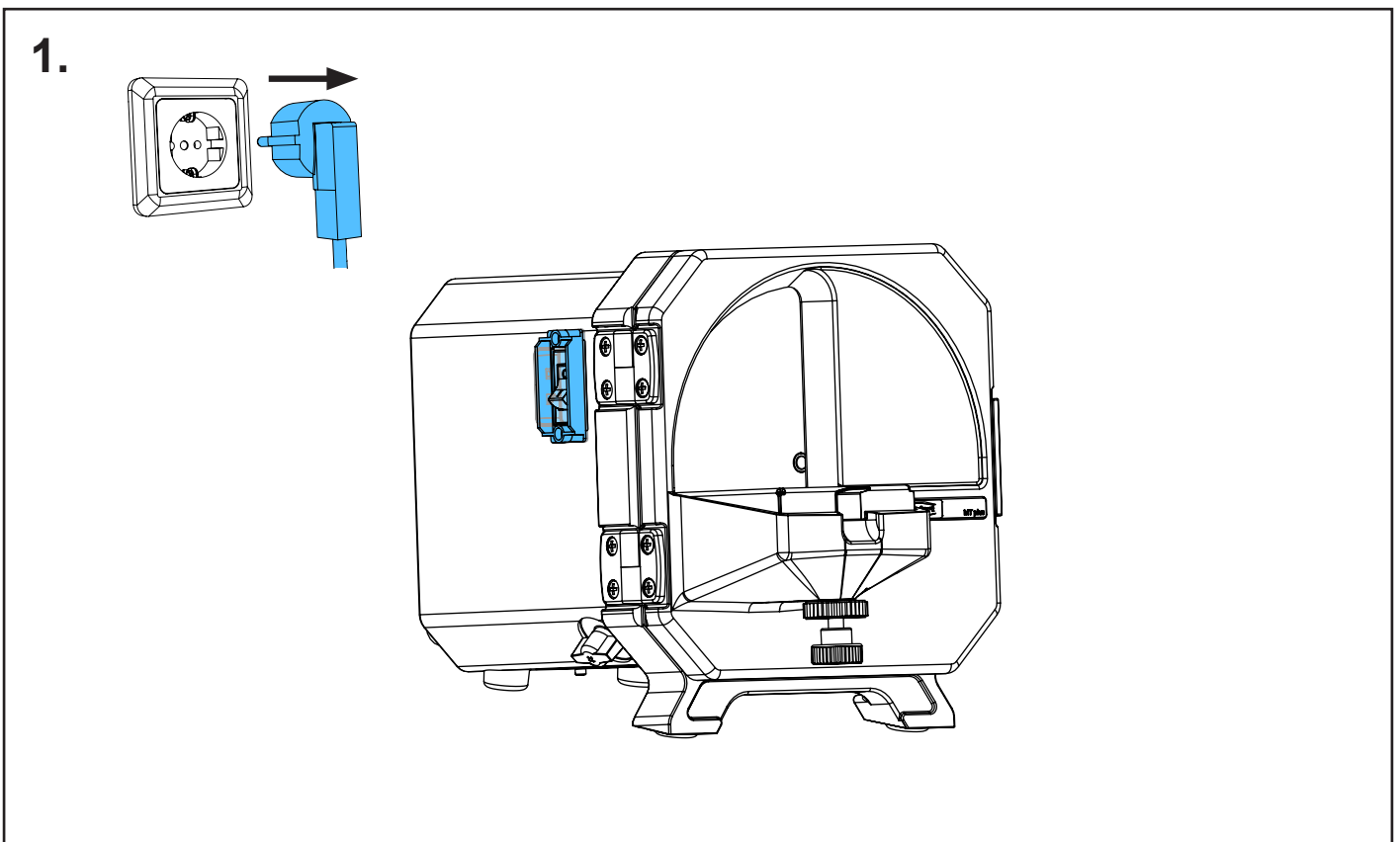
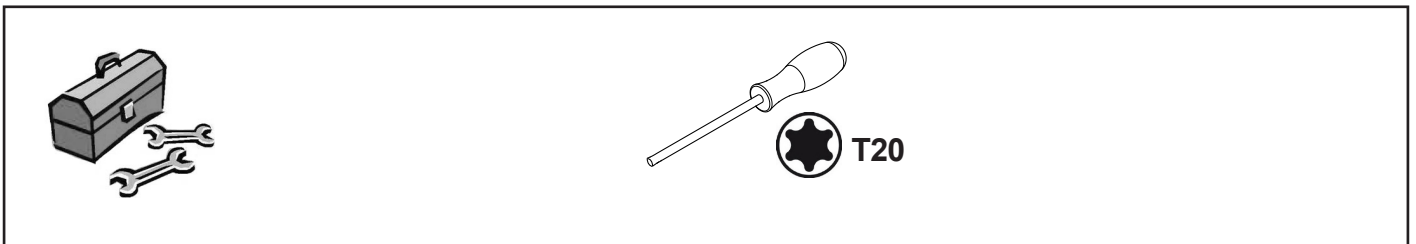
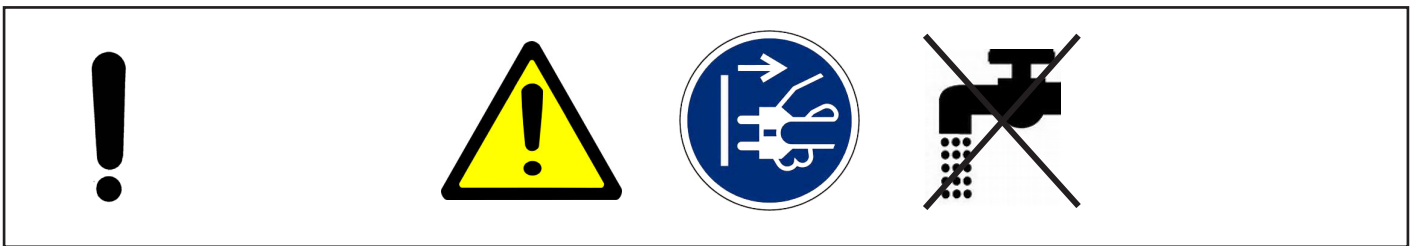
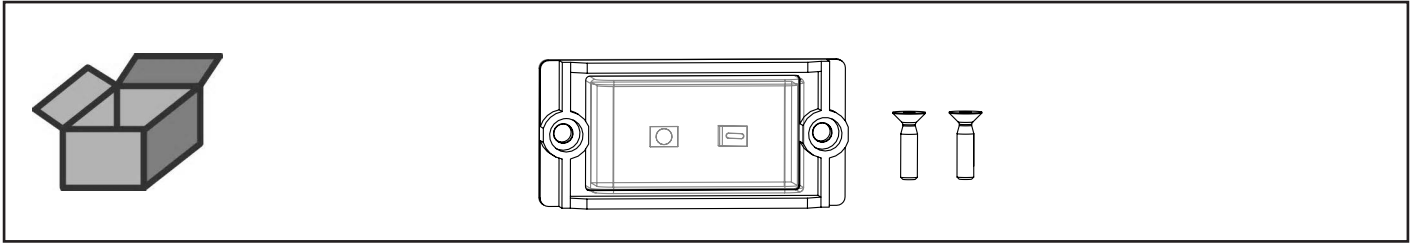


Montageanleitung • Assembly Instruction • Instruction d'installation
Istruzioni l'istallazione • Instrucciones de montaje • Руководство по
монтажу

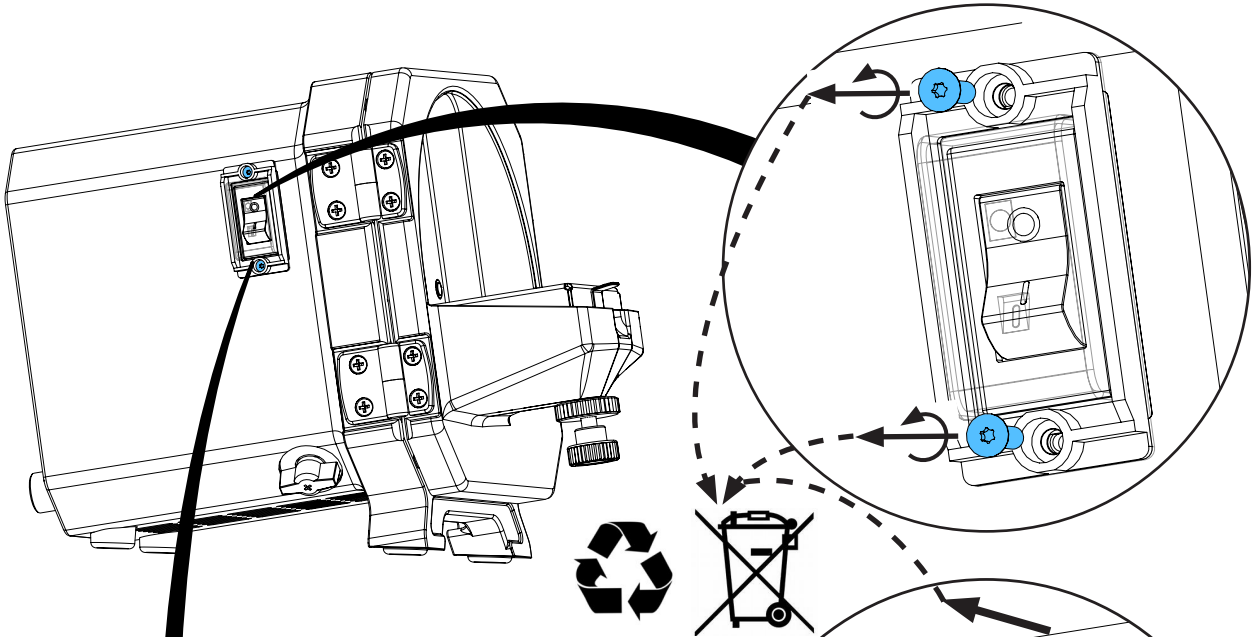
making work easy

90003 5788

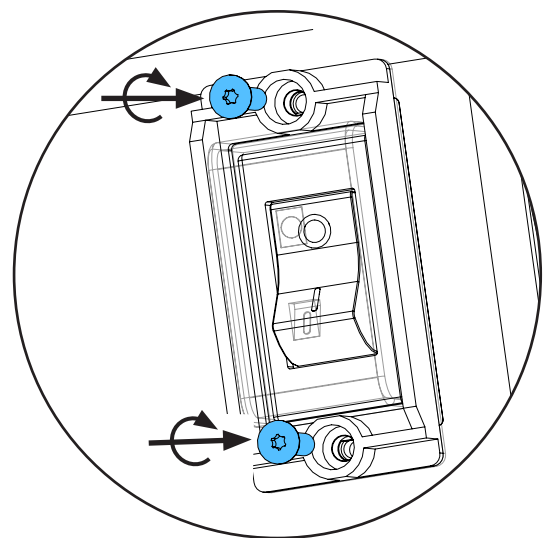
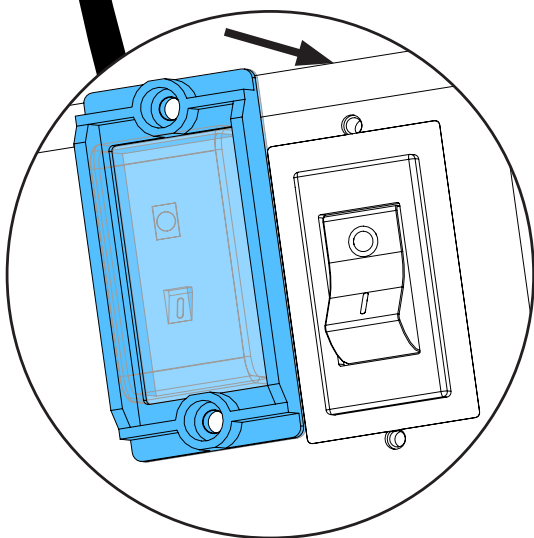
Schutzkappe Ein-/Ausschalter • Cap on/off switch • Capuchon d'interrupteur
Calotta protett. per interrutt. on/off • Caperuza protectora p. interruptor
Защитный колпачок Выключатель



2.



3.



0,7 - 0,9 Nm

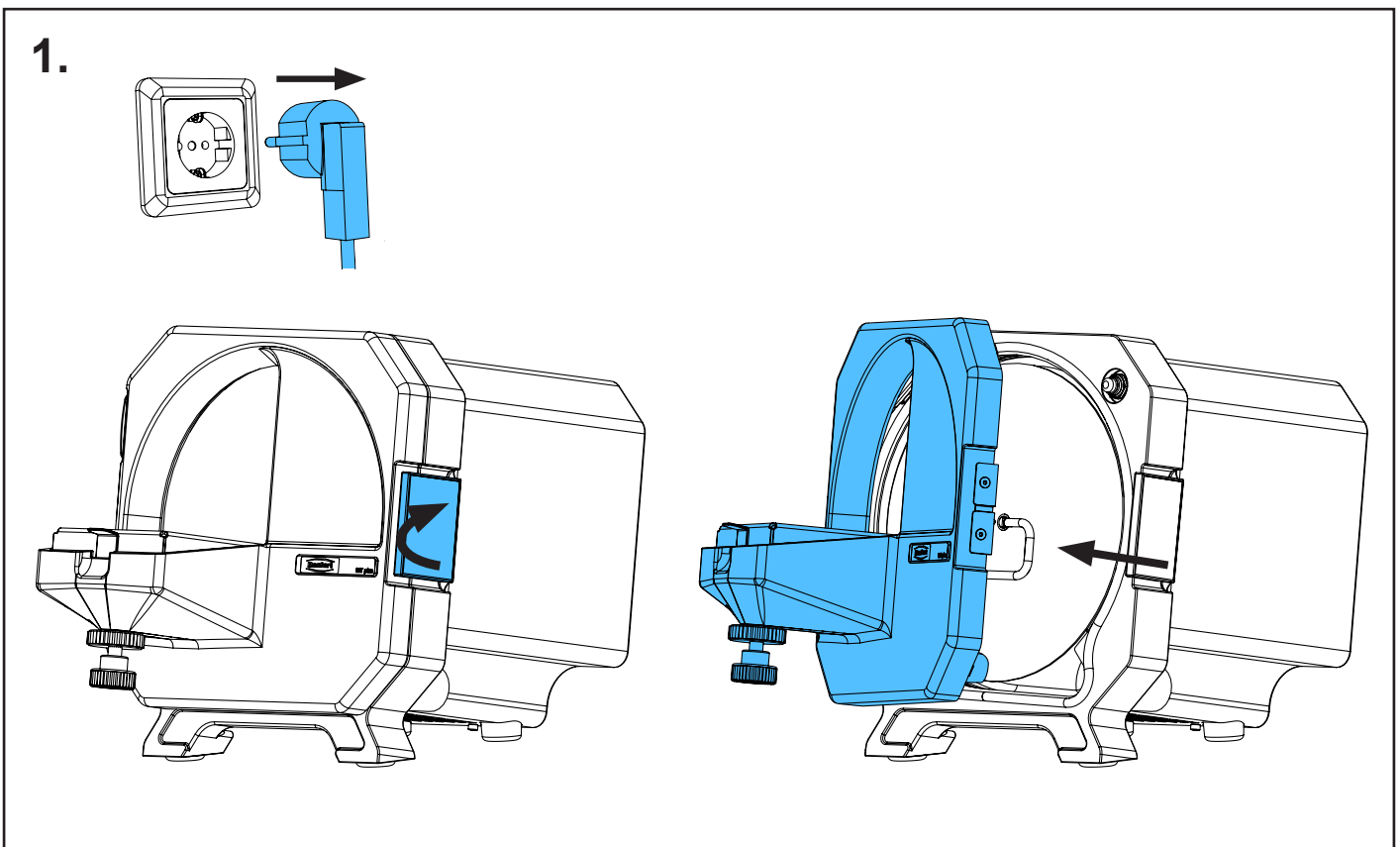
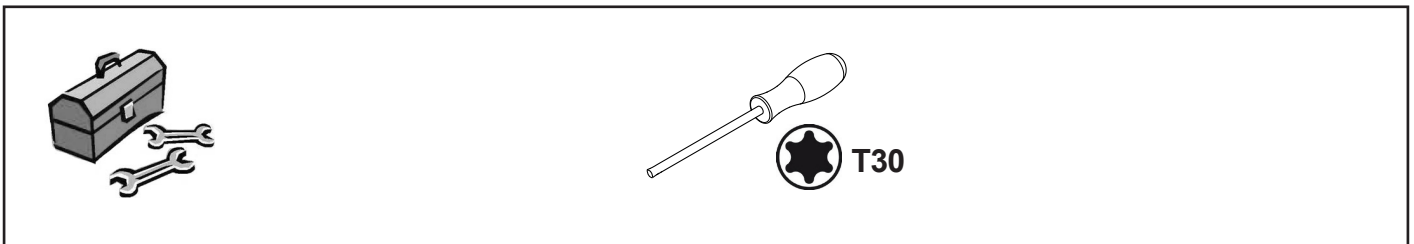
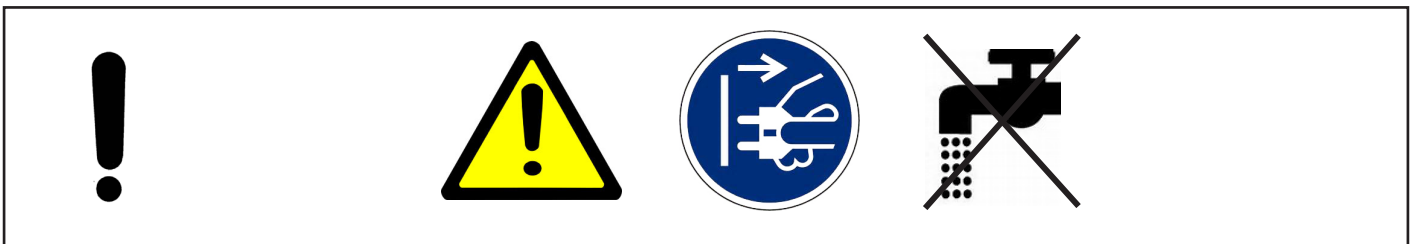
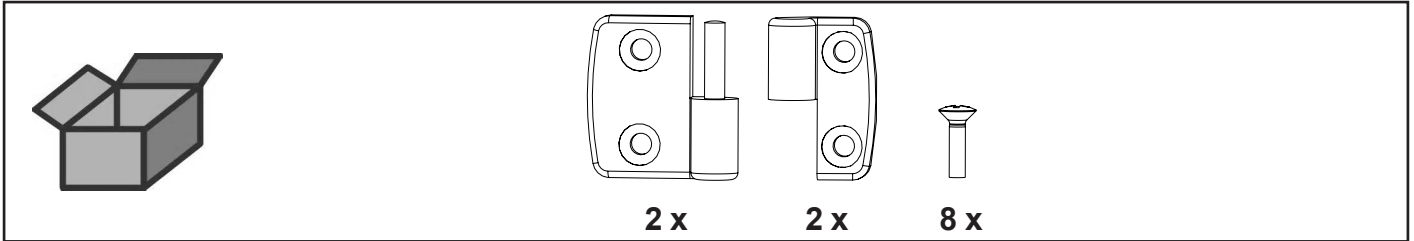


Montageanleitung • Assembly Instruction • Instruction d'installation
Istruzioni l'istallazione • Instrucciones de montaje • Руководство по
монтажу

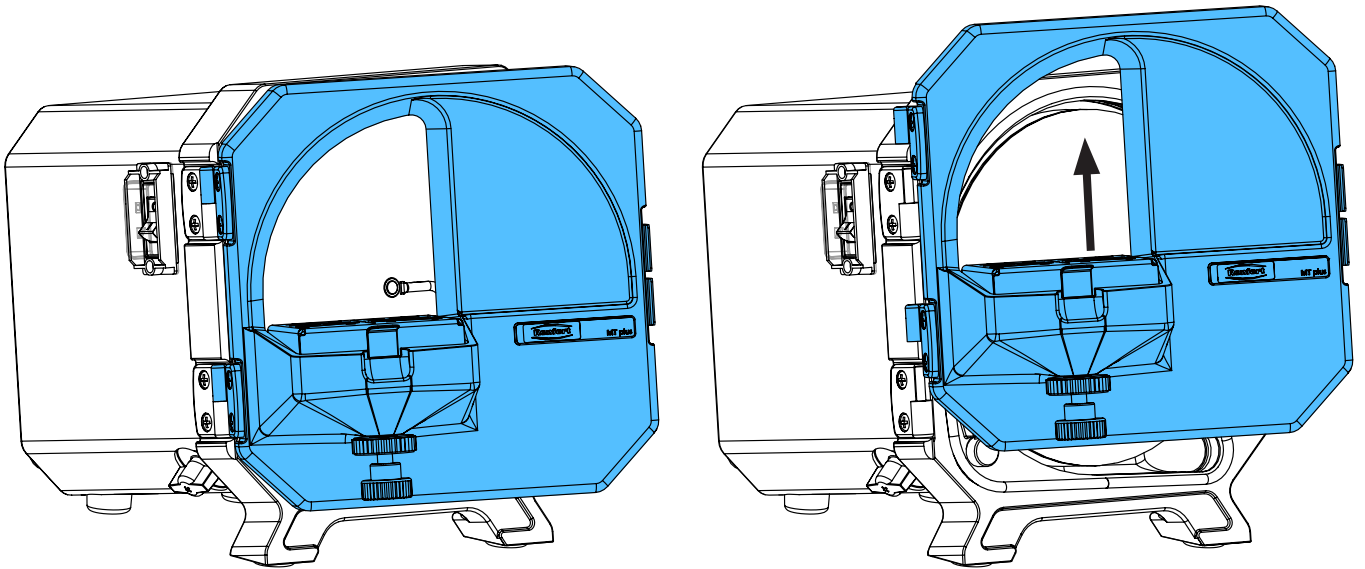
making work easy

90003 5708

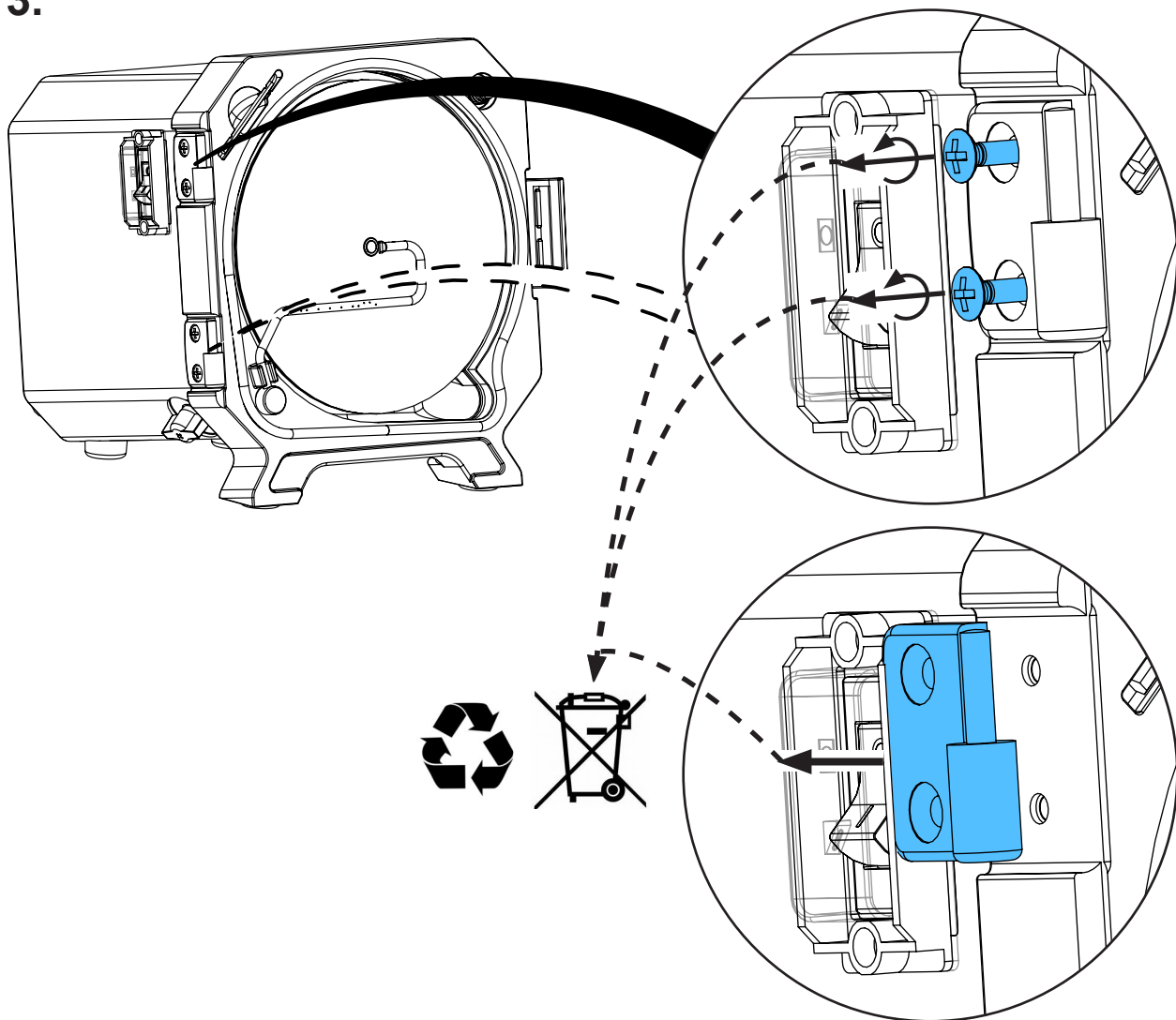
Scharniersatz MTplus komplett • MTplus Hinges complete • MTplus charnières
complètes • MTplus cerniere complete • MTplus charnelas completas • Комплект
шарниров для MTplus



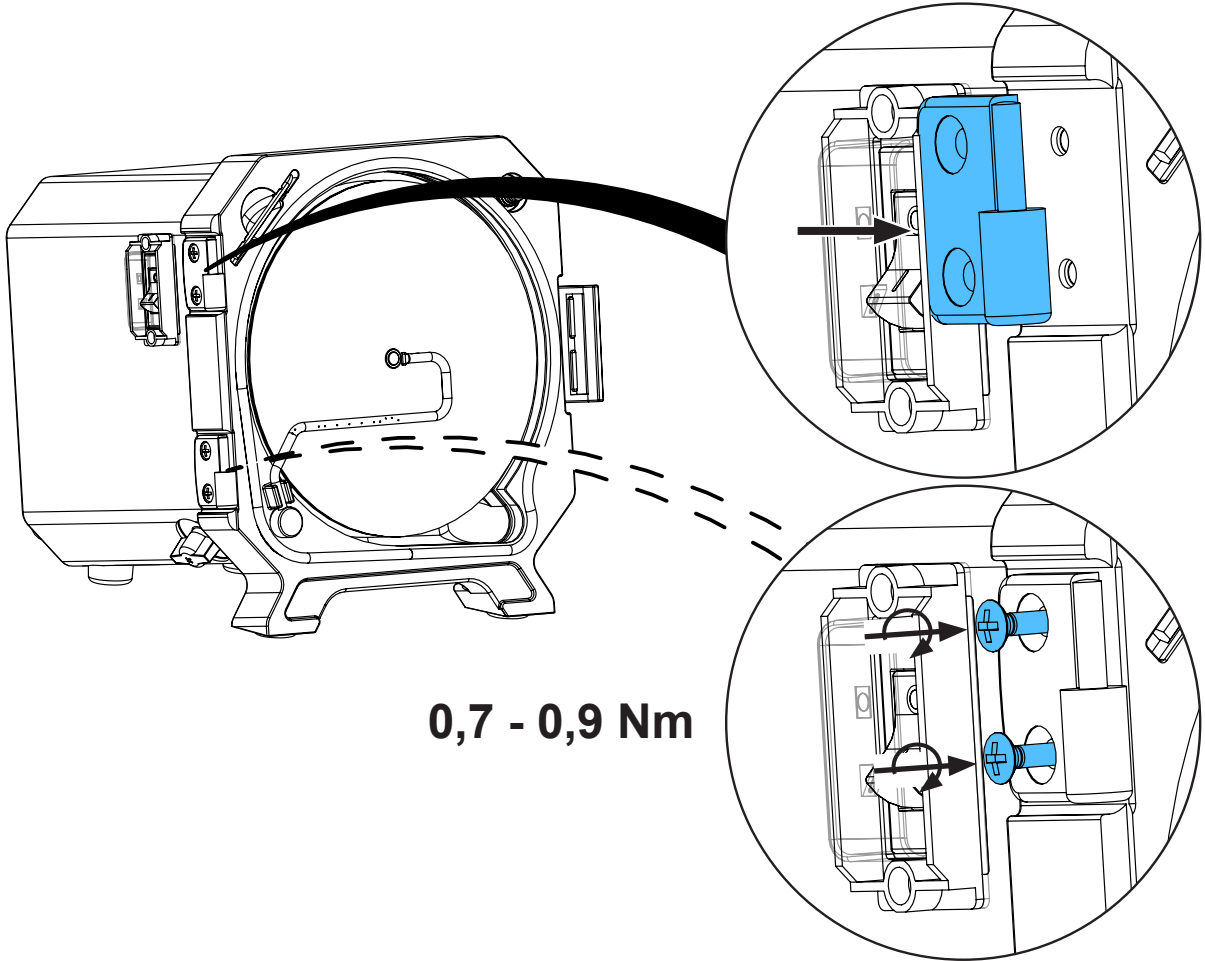
2.



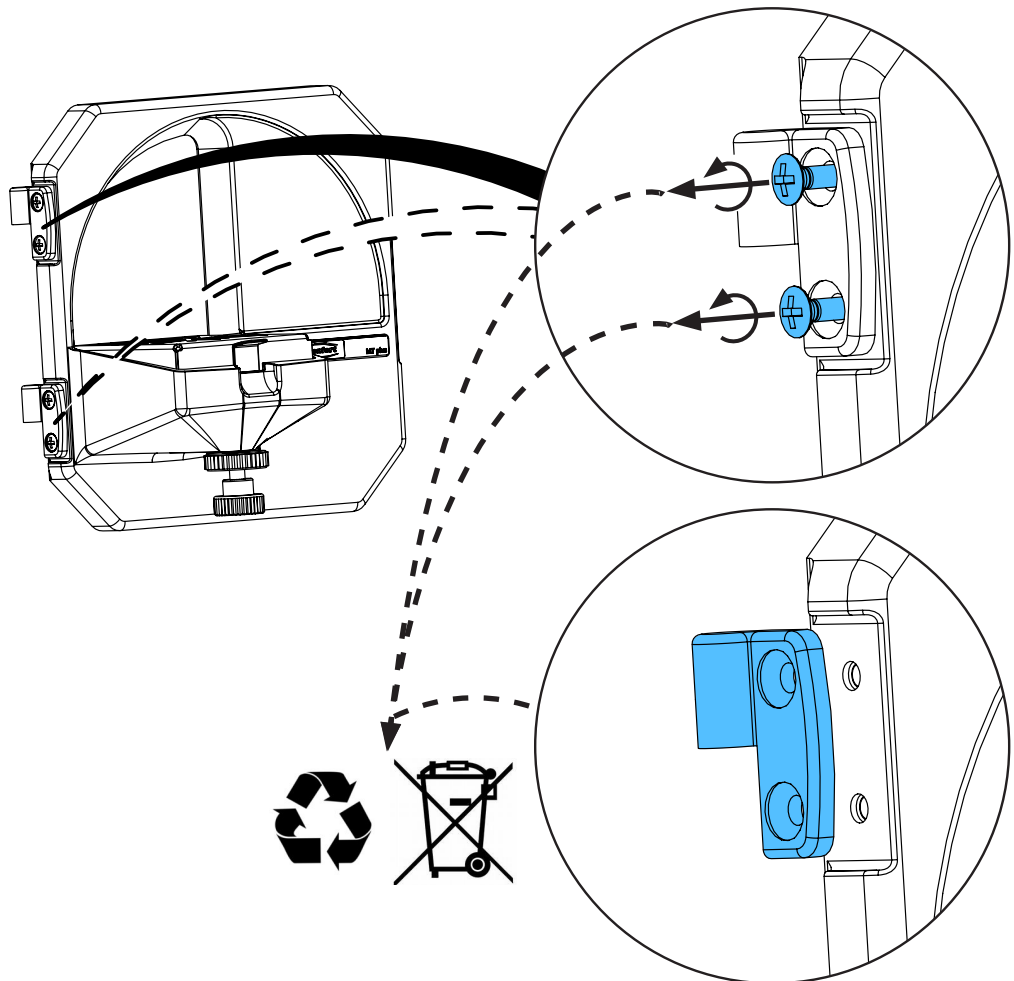
3.



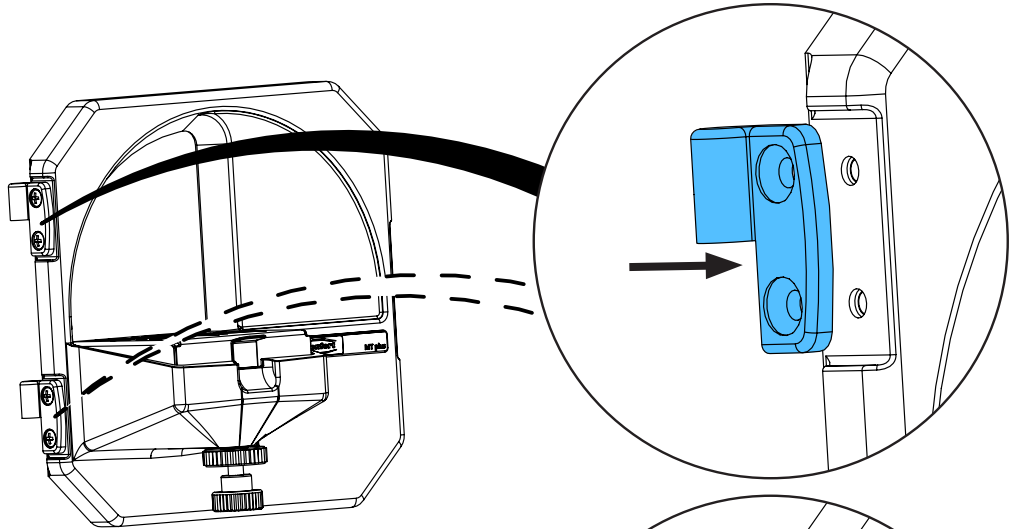
4.



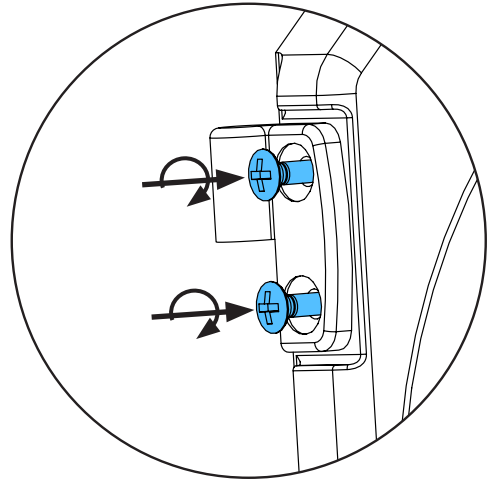
5.



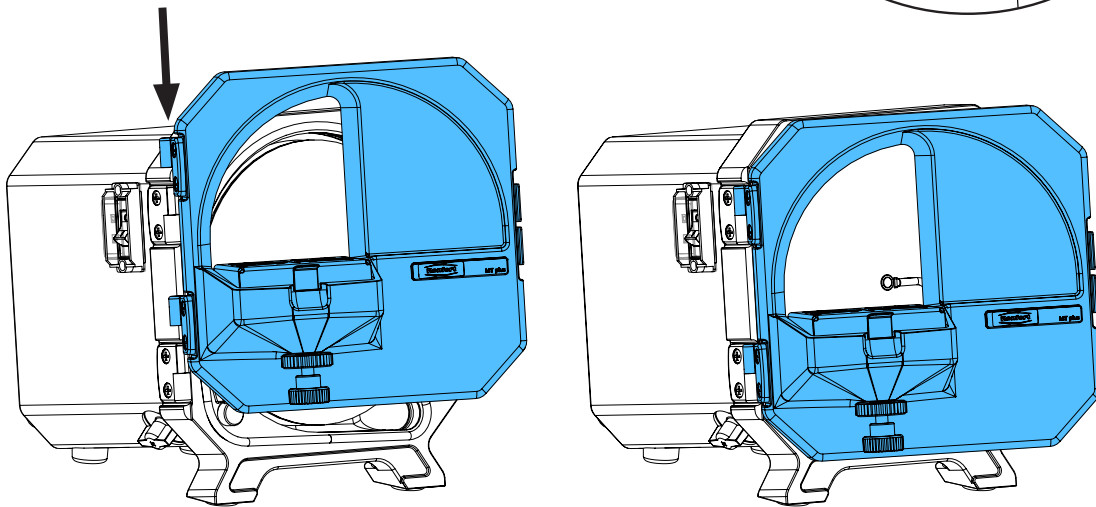
6.



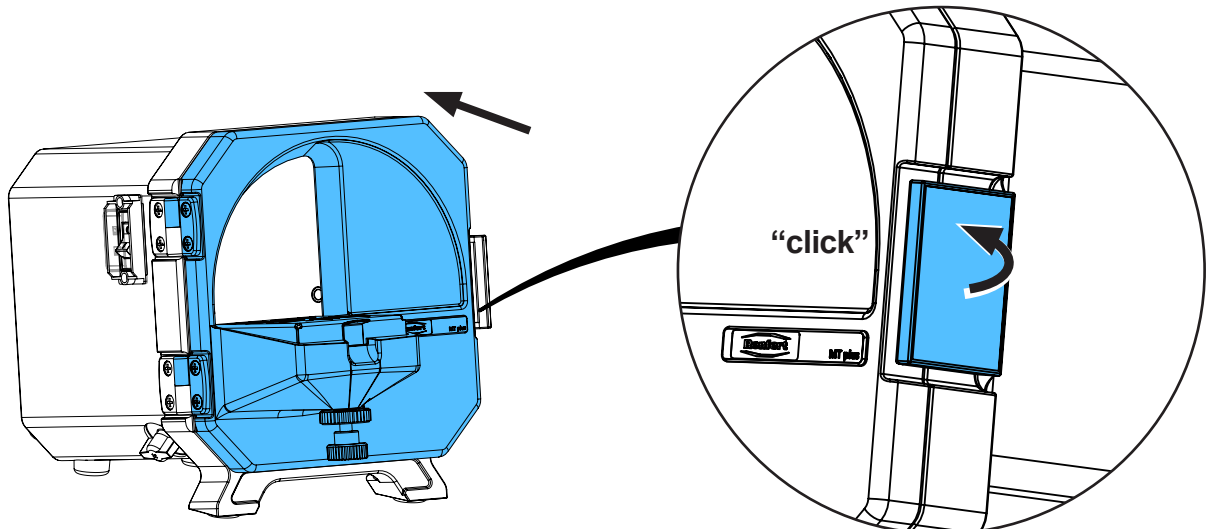
0,7 - 0,9 Nm



7.



8.



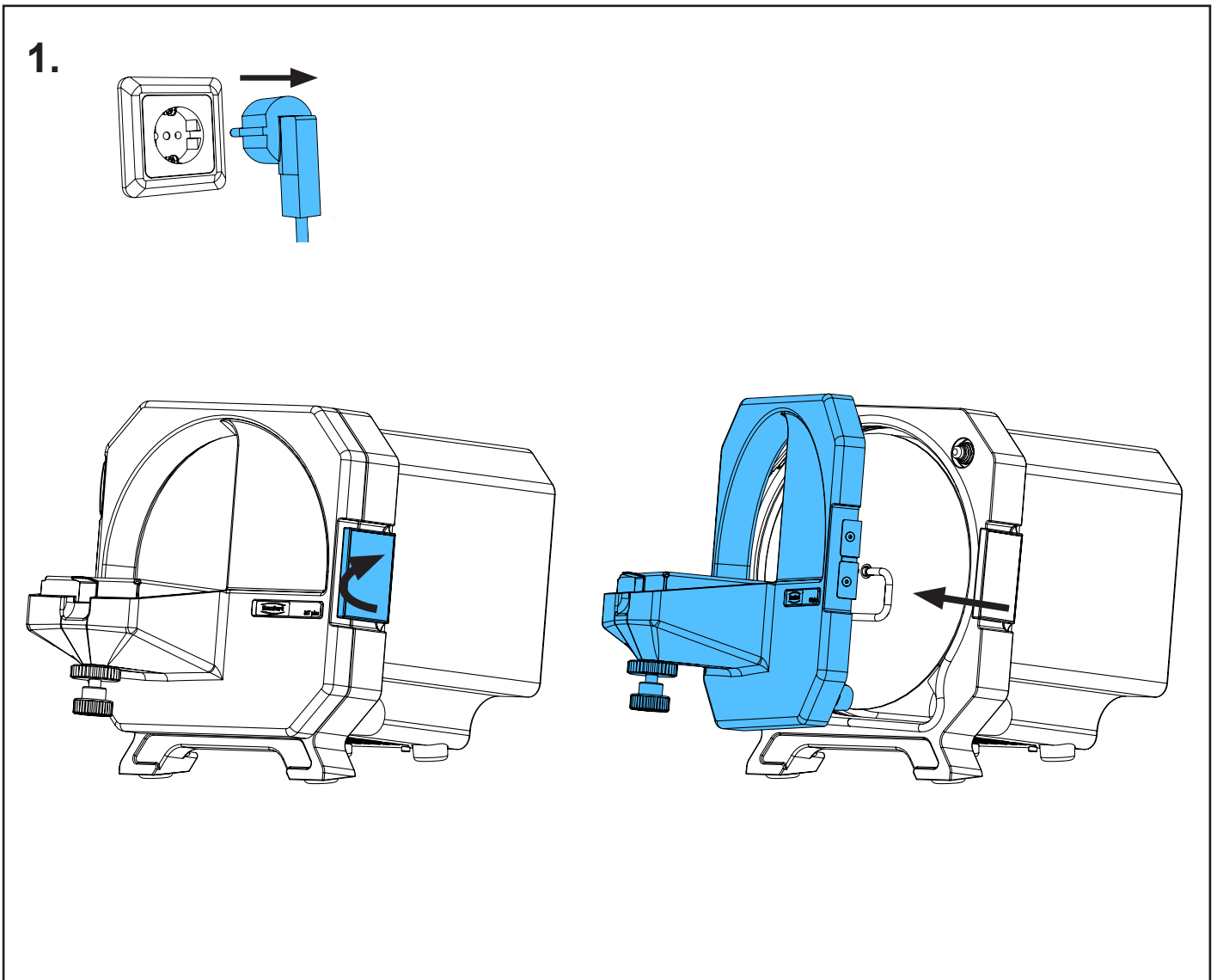
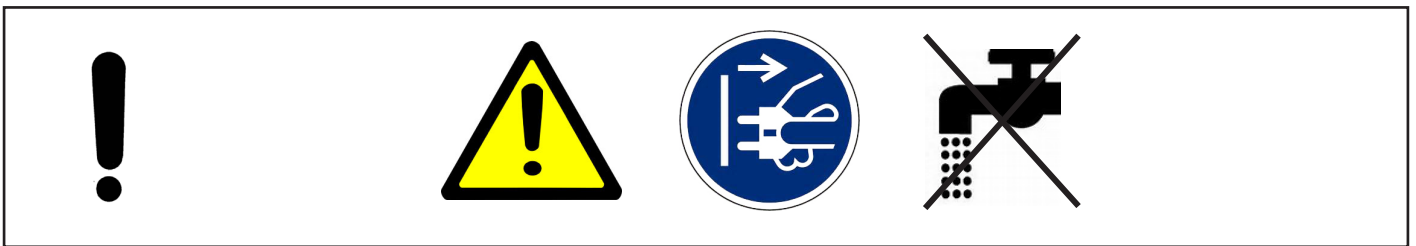
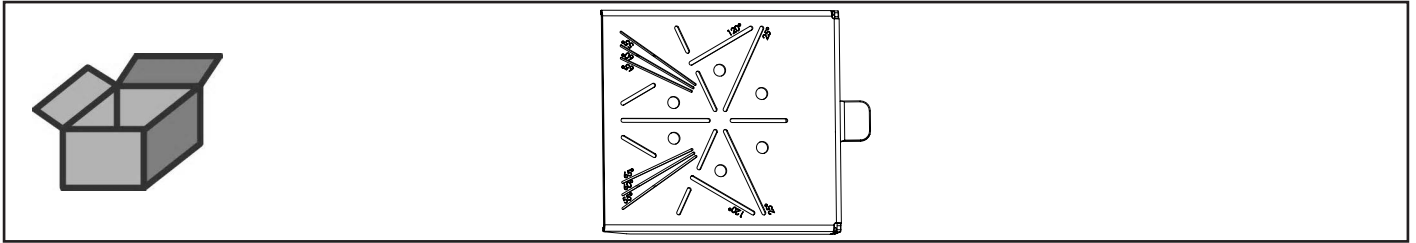


Montageanleitung • Assembly Instruction • Instruction d'installation
Istruzioni l'istallazione • Instrucciones de montaje • Руководство по
монтажу

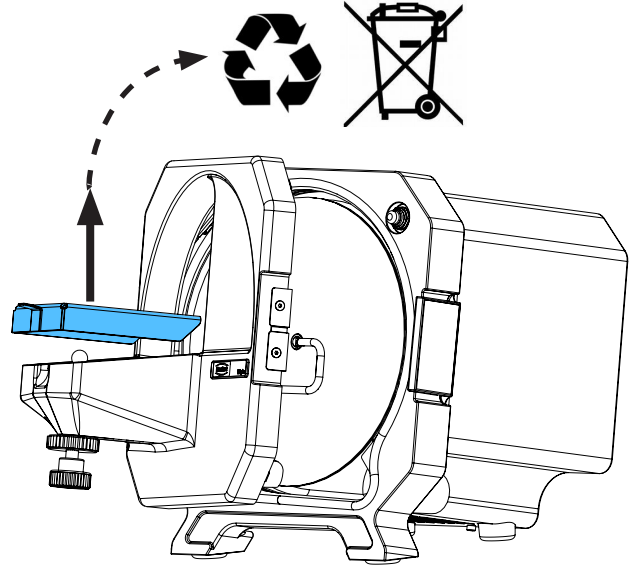
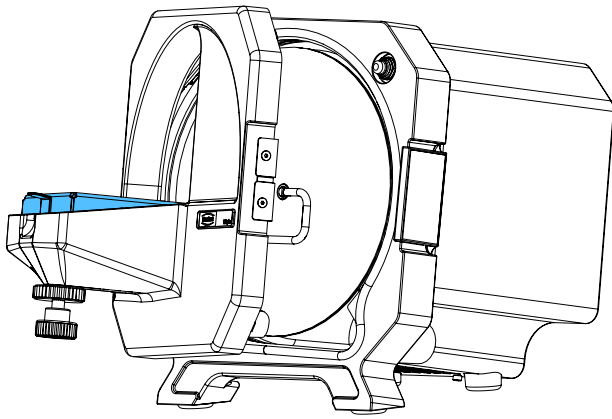
making work easy

90003 5717

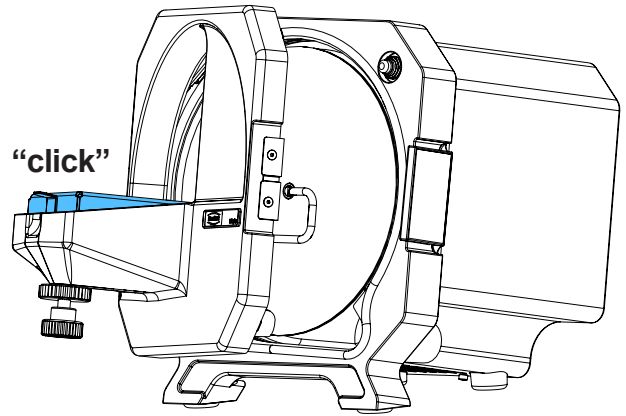
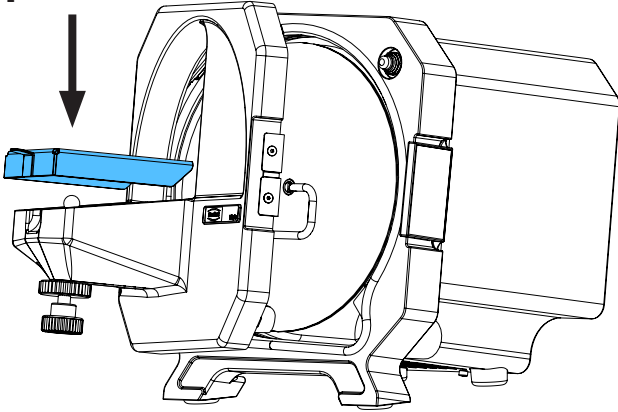
Trimmertisch • Trimmer table • Table p.modèles • Supporto per modelli • Mesa
de recorte • Столик



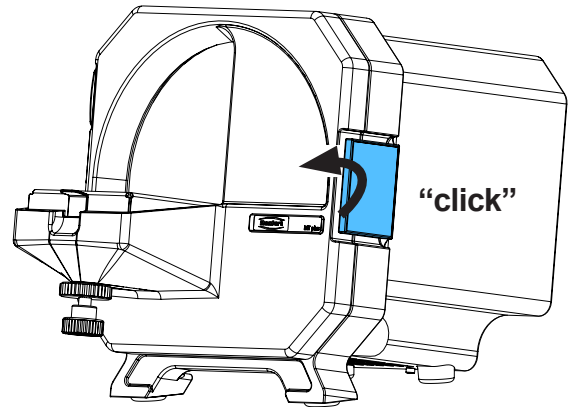
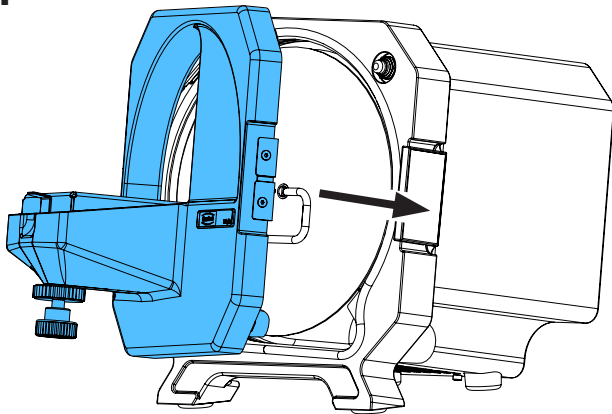
2.



3.



4.



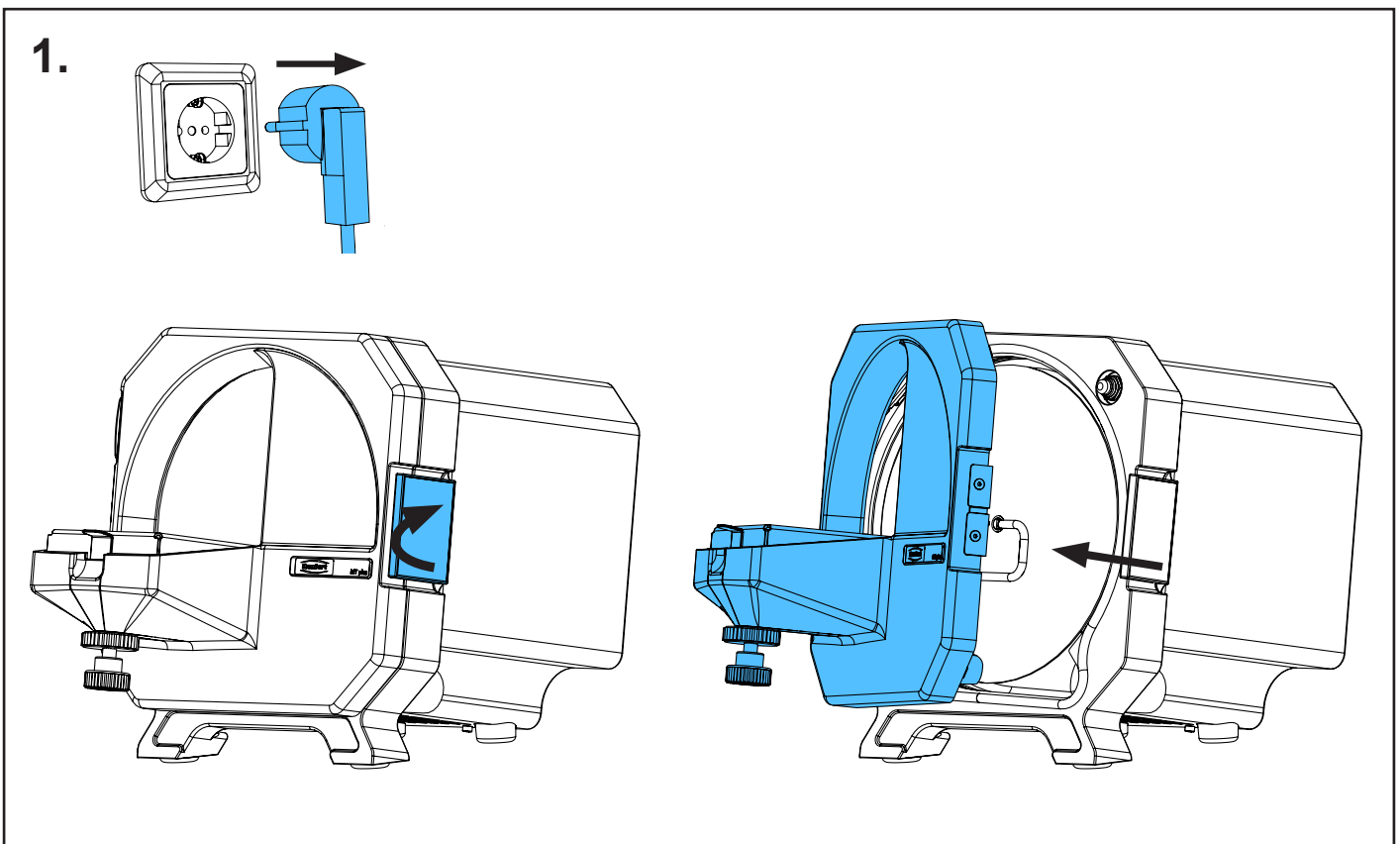
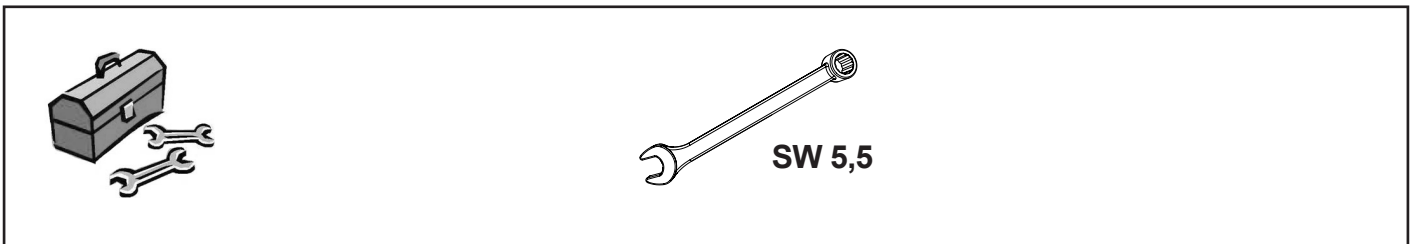
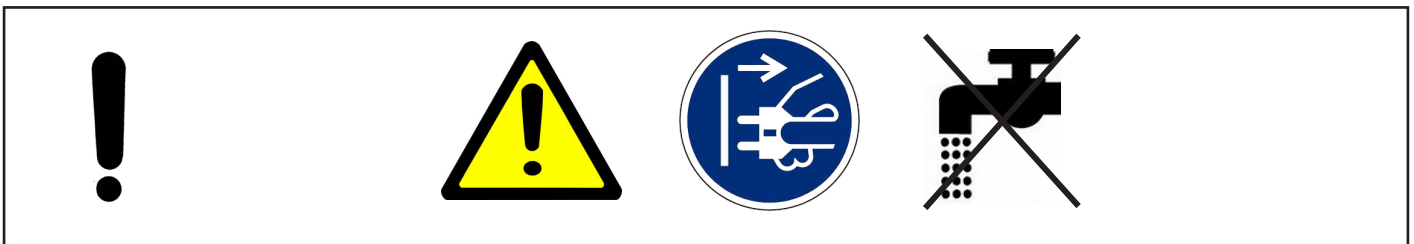
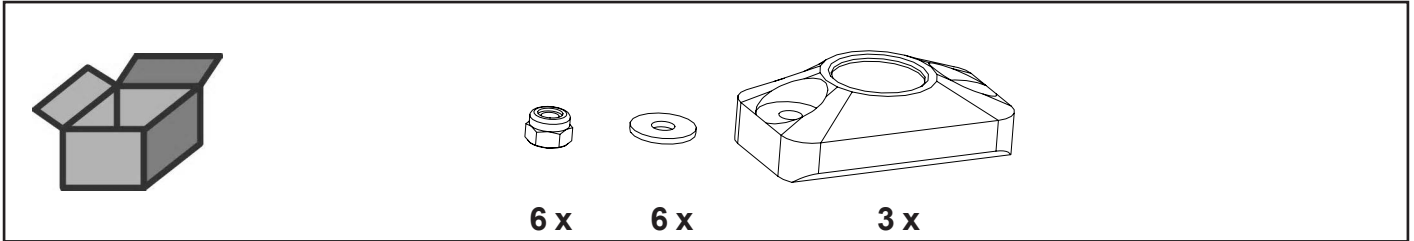


Montageanleitung • Assembly Instruction • Instruction d'installation
Istruzioni l'istallazione • Instrucciones de montaje • Руководство по
монтажу

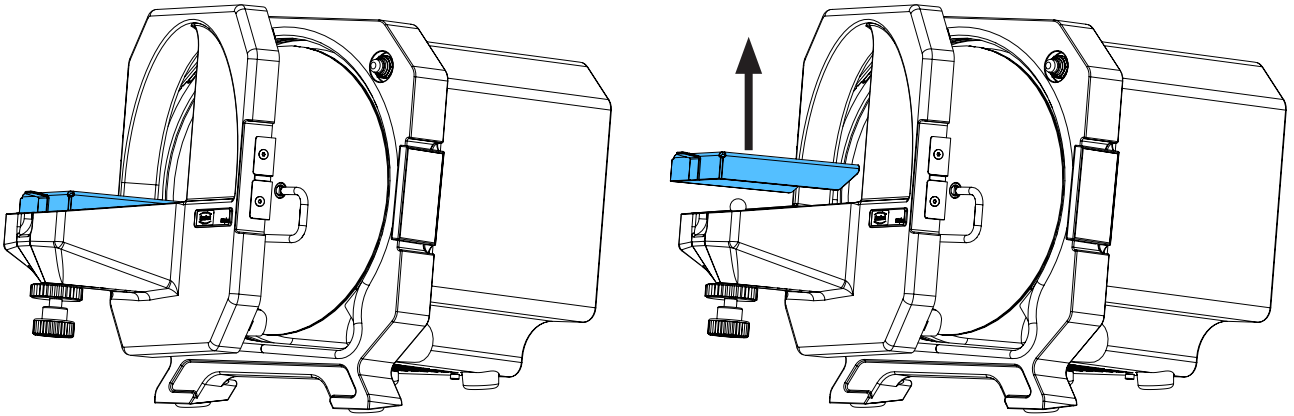
making work easy

90002 1357

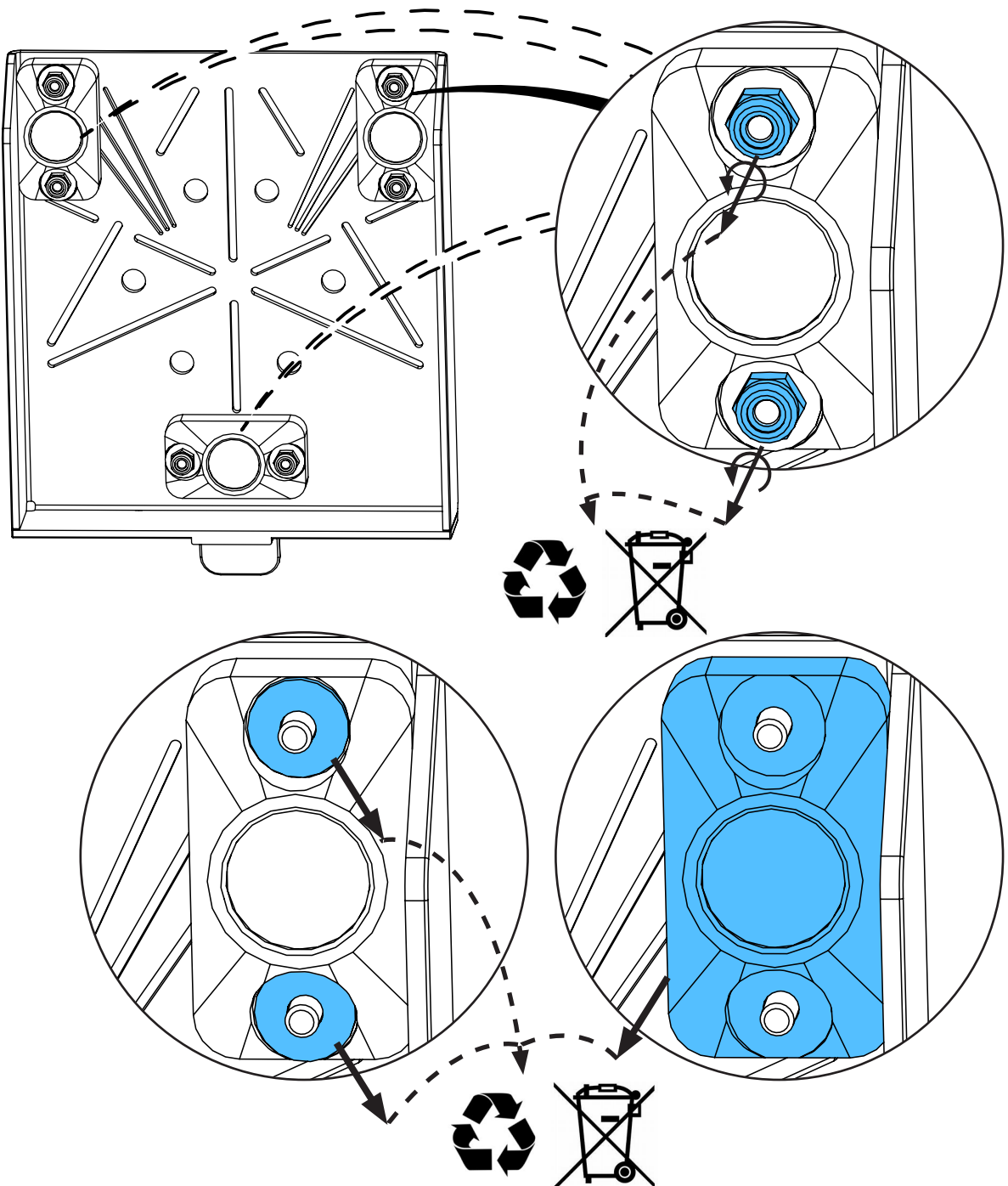
Gelenkteller Trimmertisch • Ballsocket Trimmer table • Coussinet sphérique porte-
modèles • Sede sferica porta-modelli • Cojinete esférico mesa de recortadora •
Диск шарнирный для столика триммера



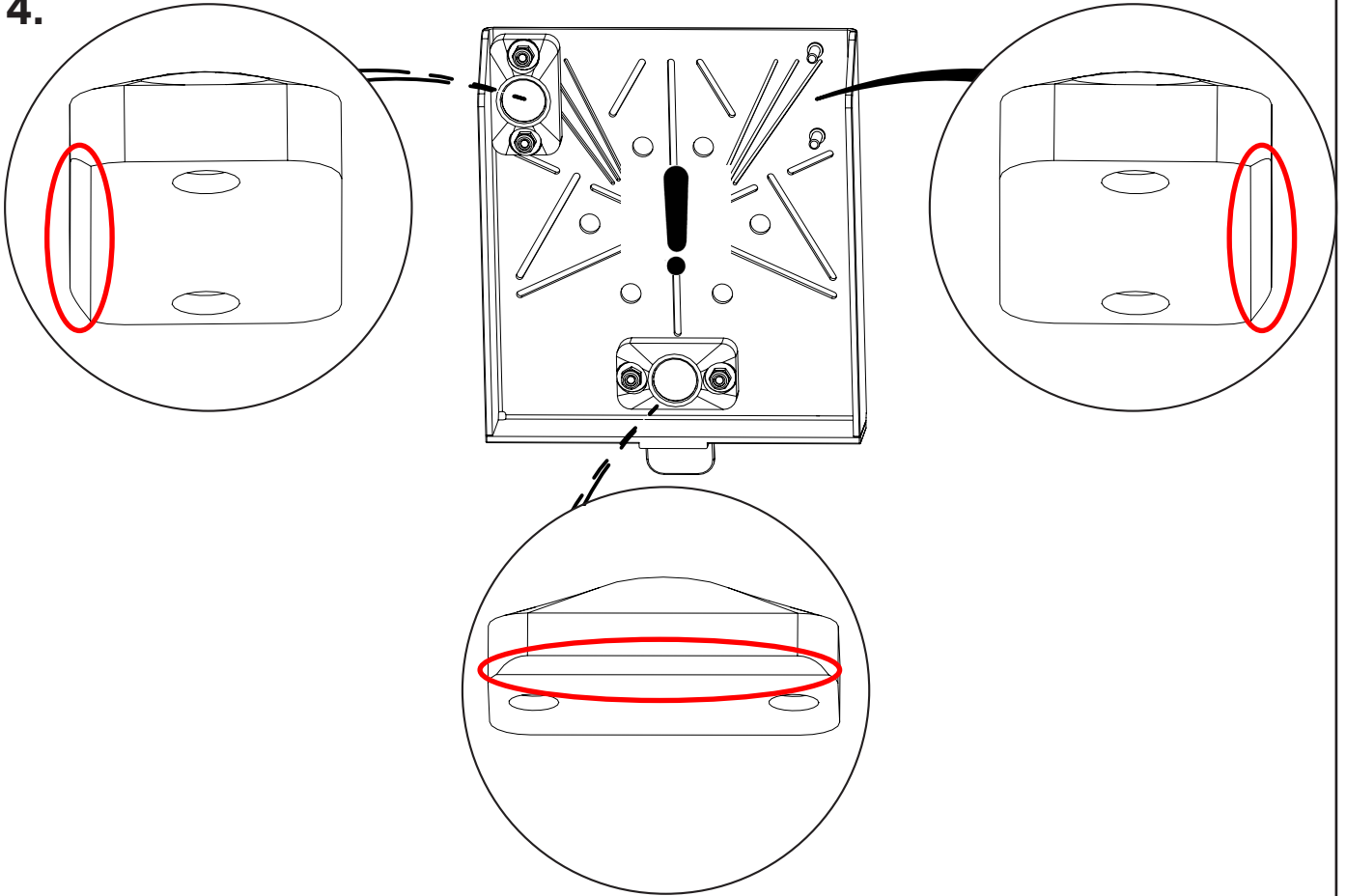
2.



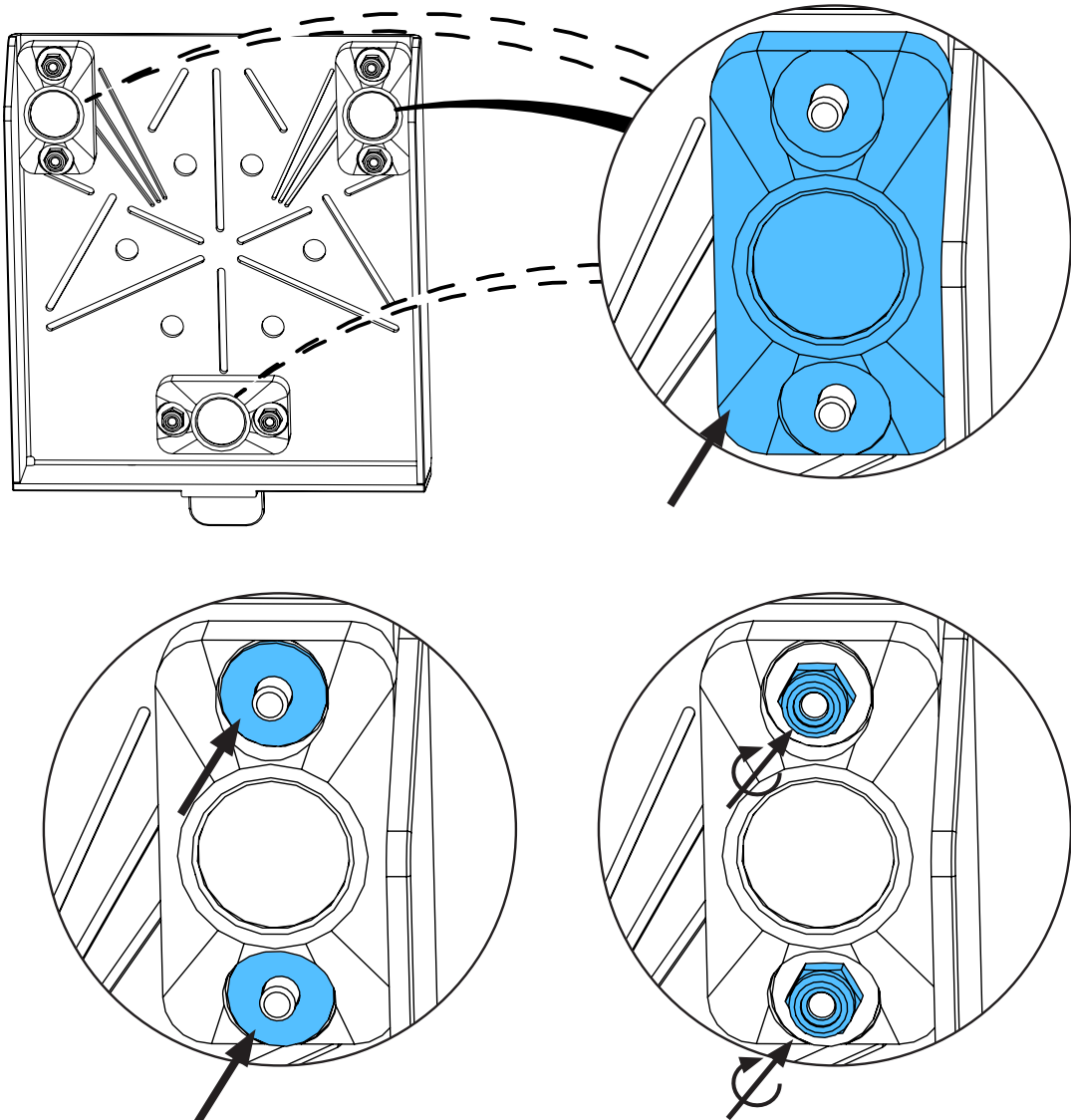
3.



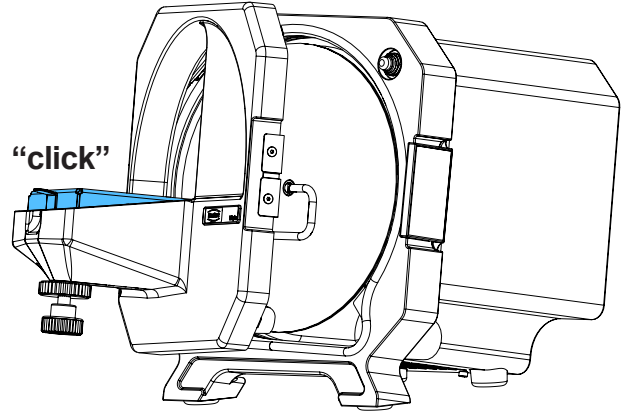
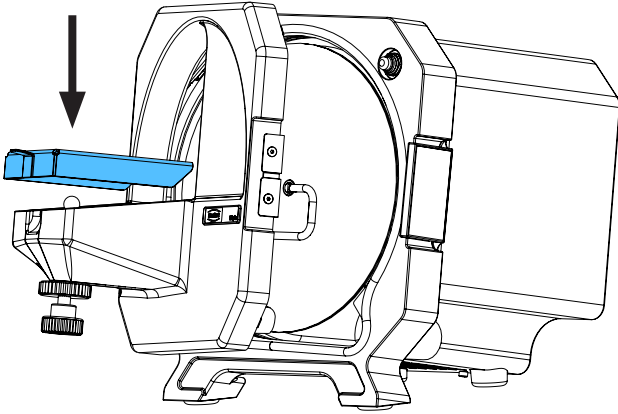
4.



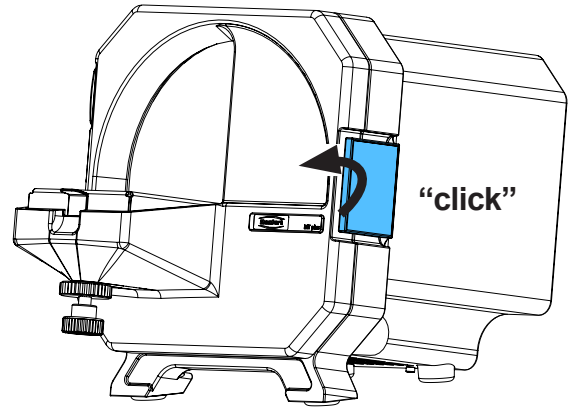
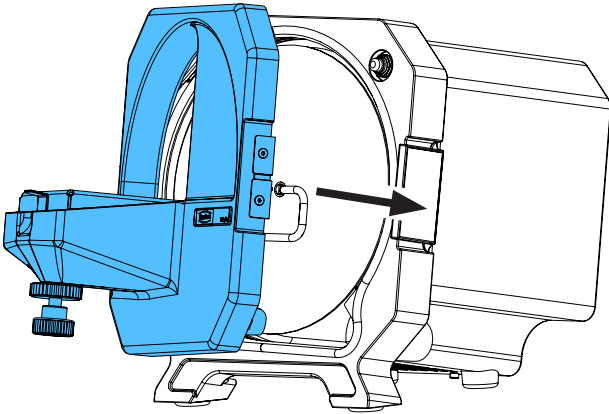
5.



6.



7.



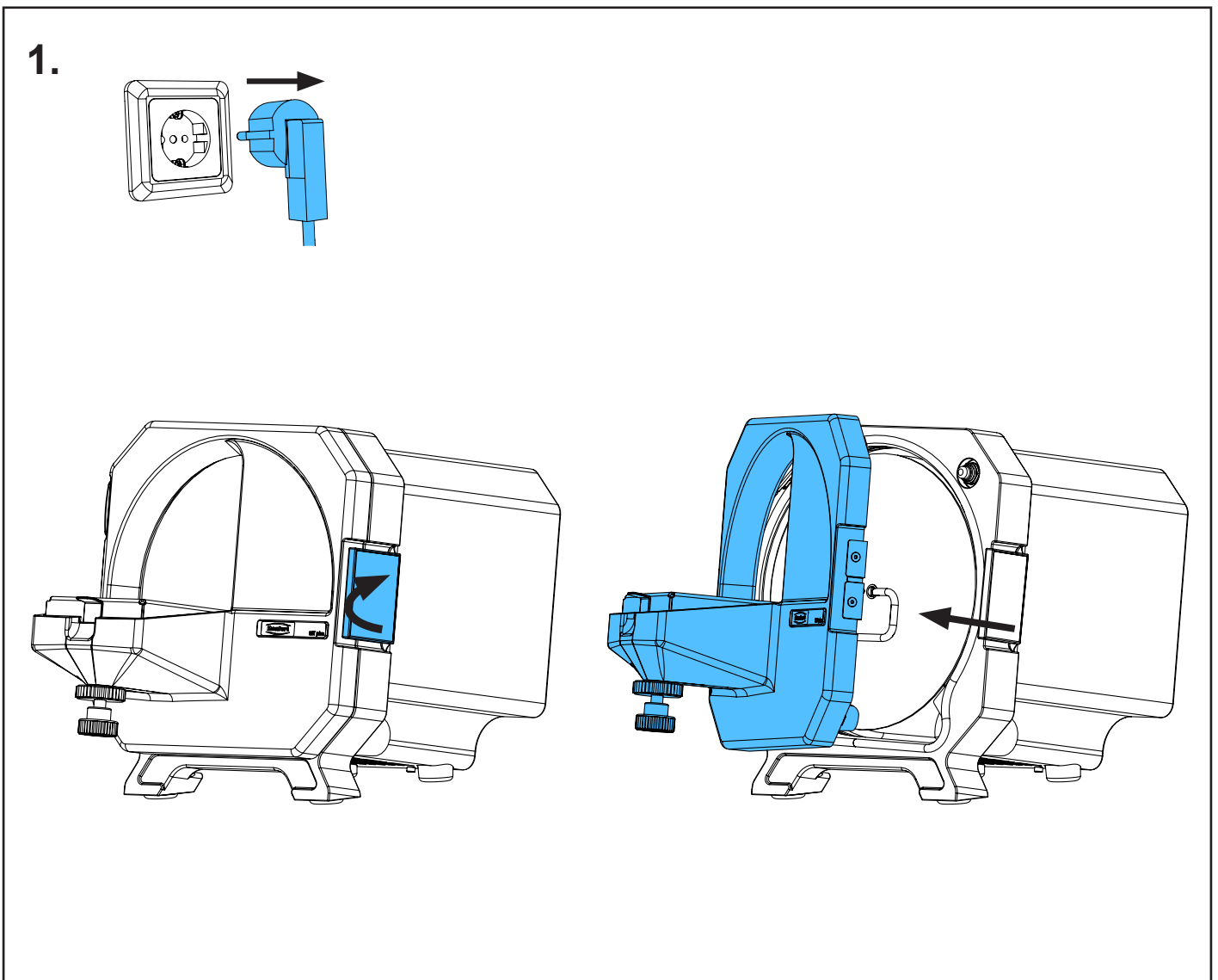
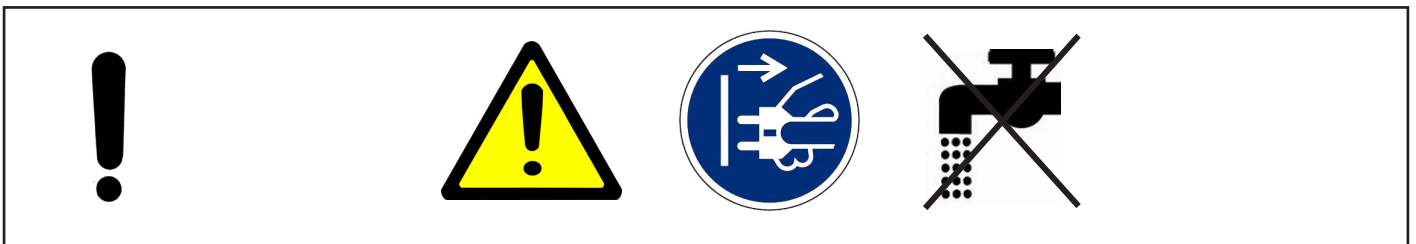
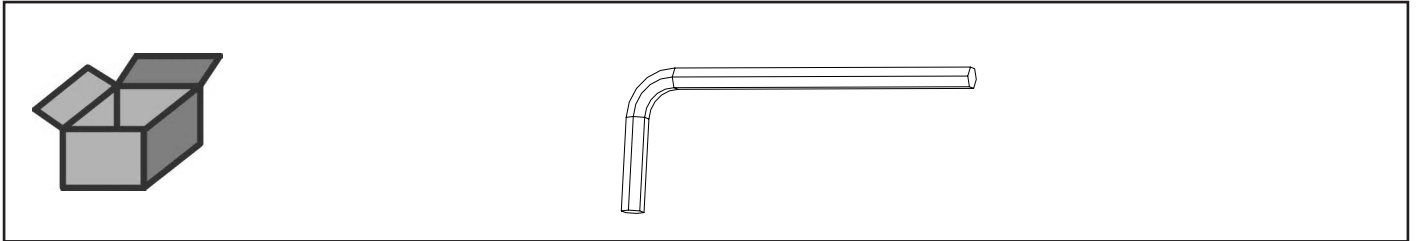


Montageanleitung • Assembly Instruction • Instruction d'installation
Istruzioni l'istallazione • Instrucciones de montaje • Руководство по
монтажу

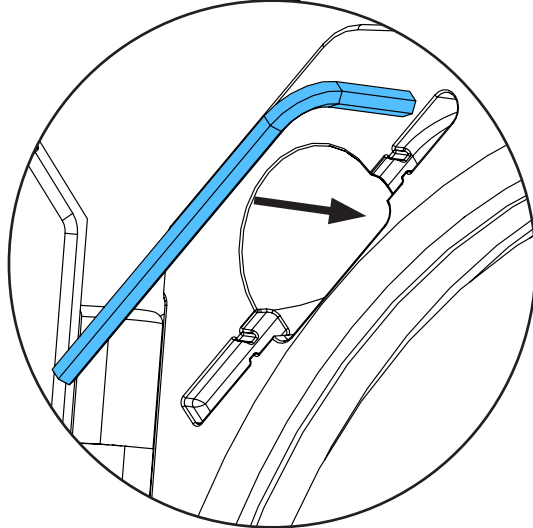
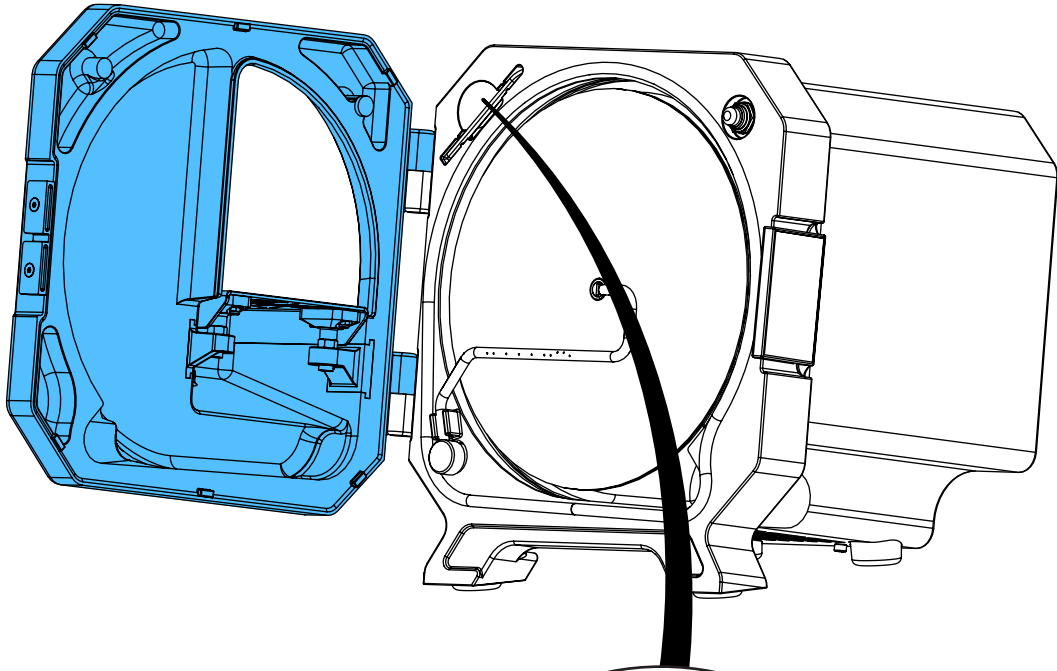
making work easy

90003 3137

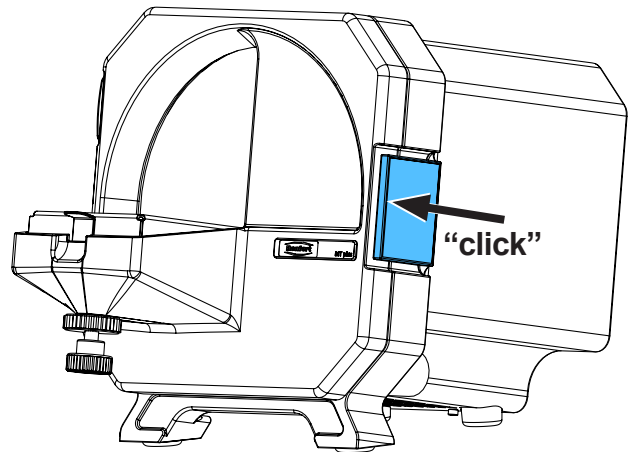
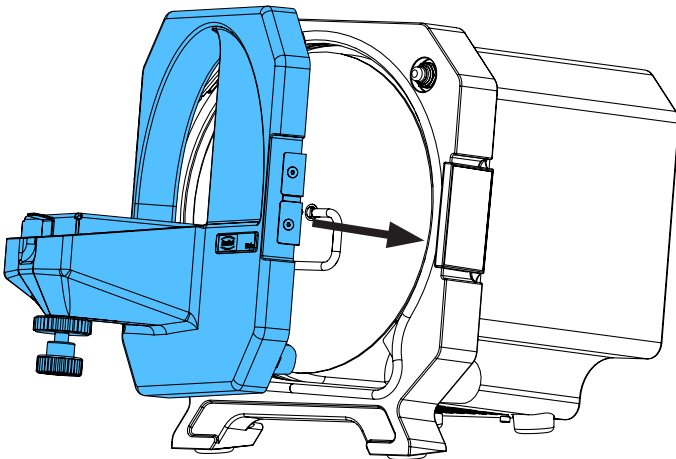
Inbusschlüssel • Hexagon-key • Clé d'inbus • Chiave per viti esagonali • Llave
de macho hexagonal • Ключ торцовый



2.



3.

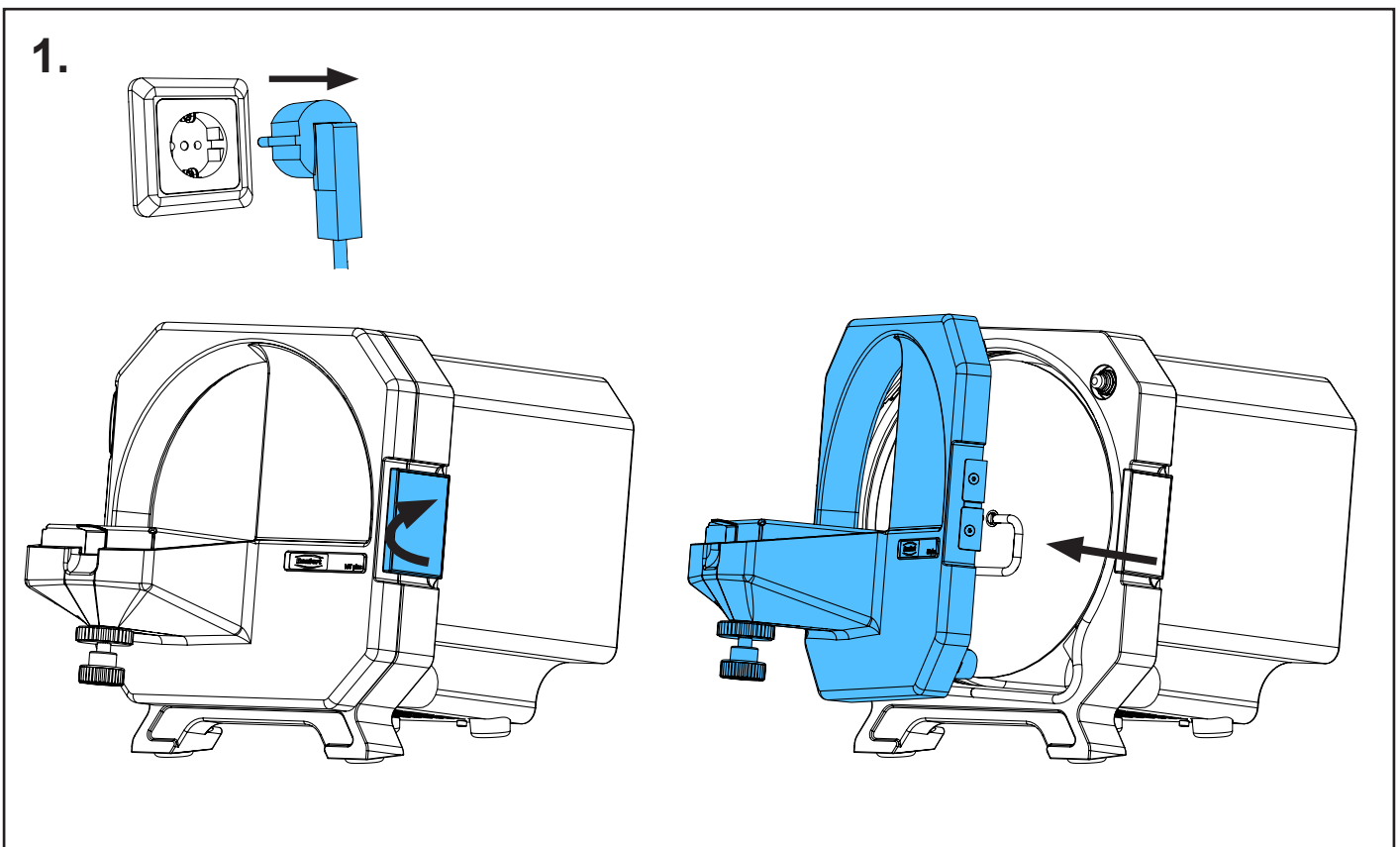
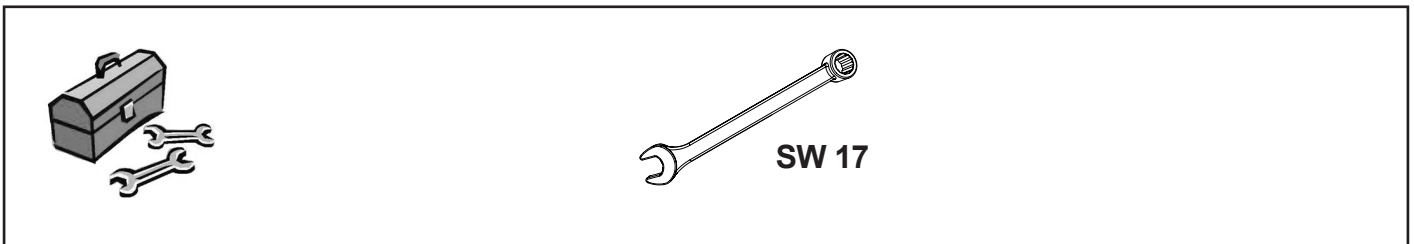
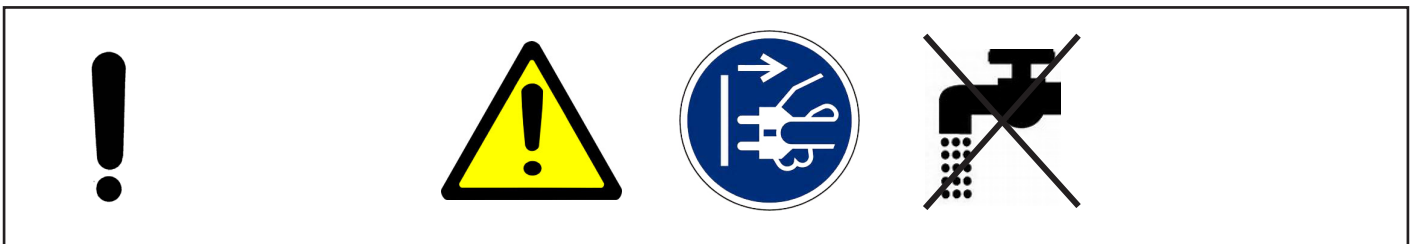
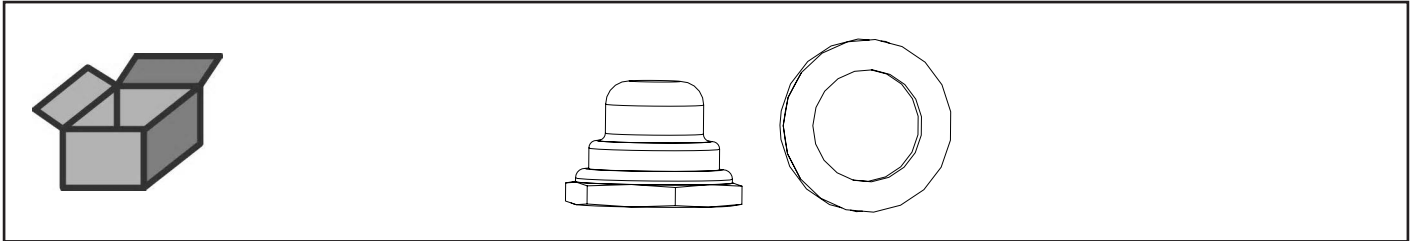




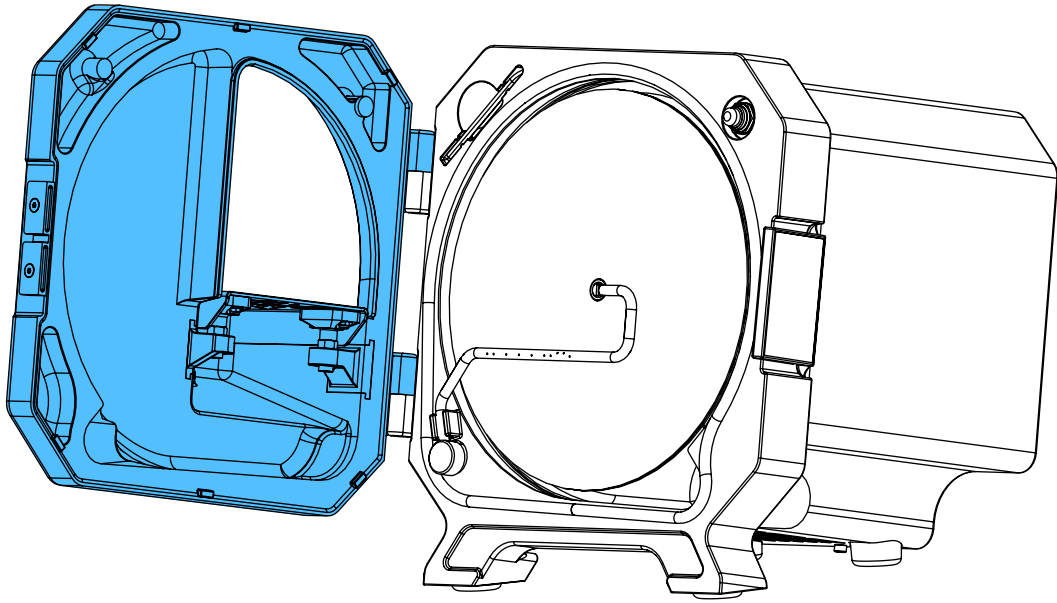
making work easy

21234

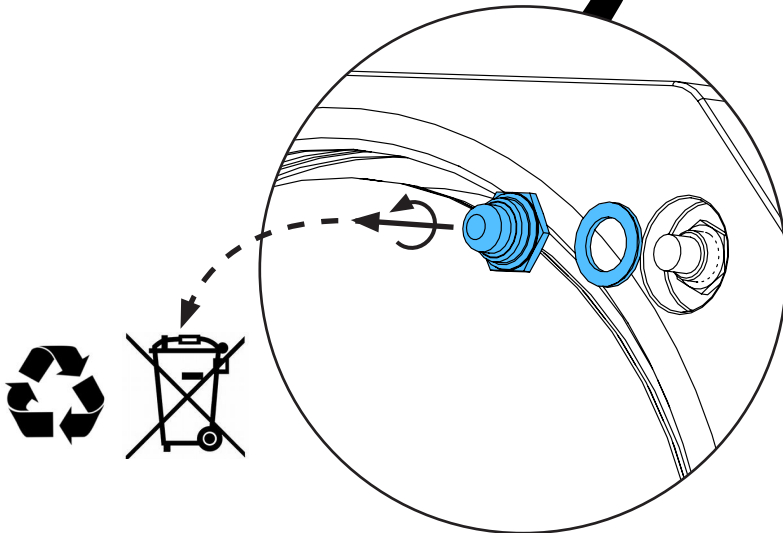
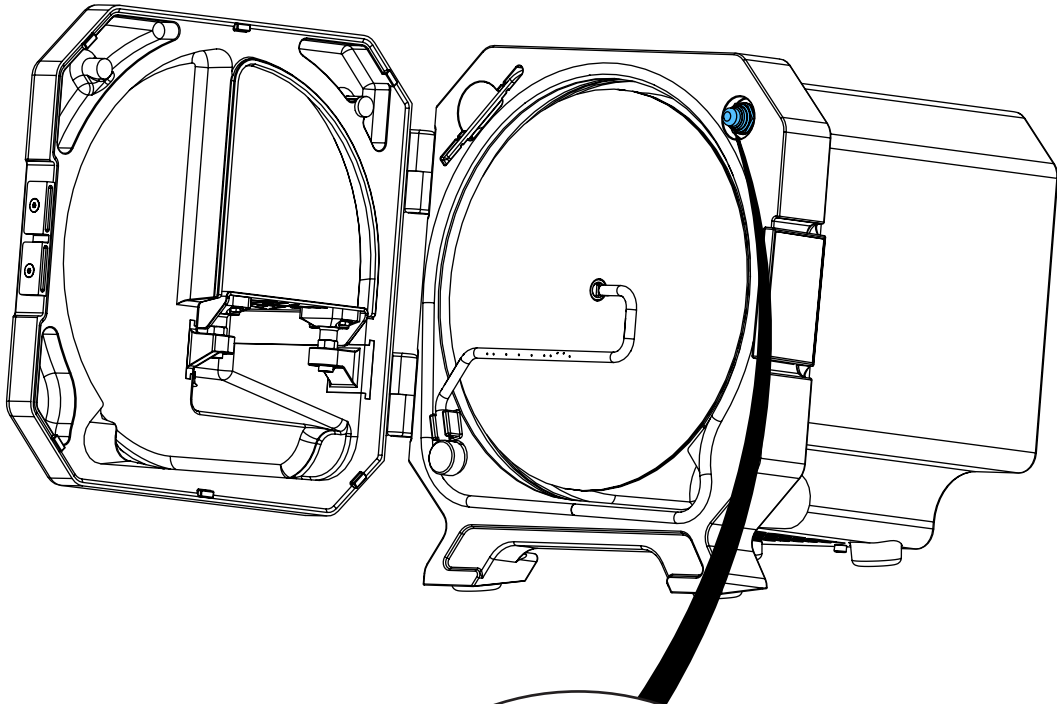
Schutzkappe Türschalter • Protection cap door switch • Capuchon protecteur inter-
rupteur porte • Calotta protett. per interrutt. portello • Caperuza protect. p. interr. de
puerta • Защитный колпачок для выключателя дверцы



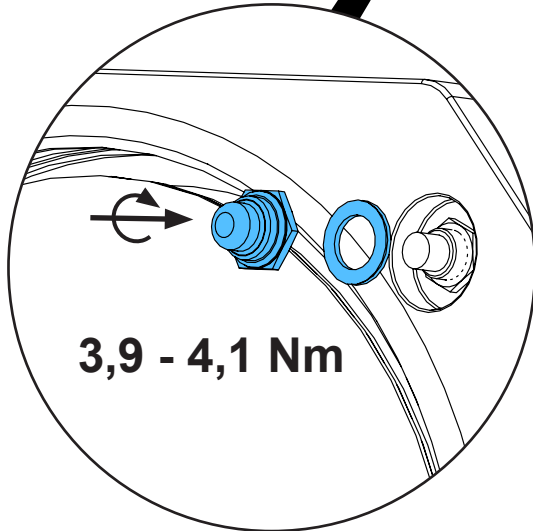
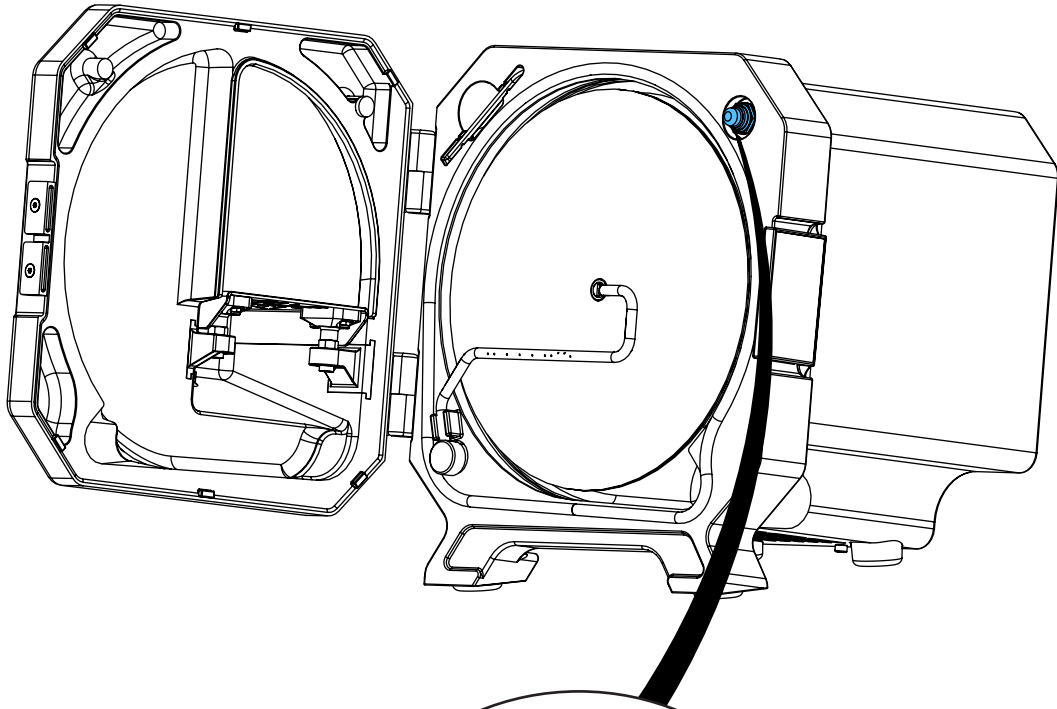
2.



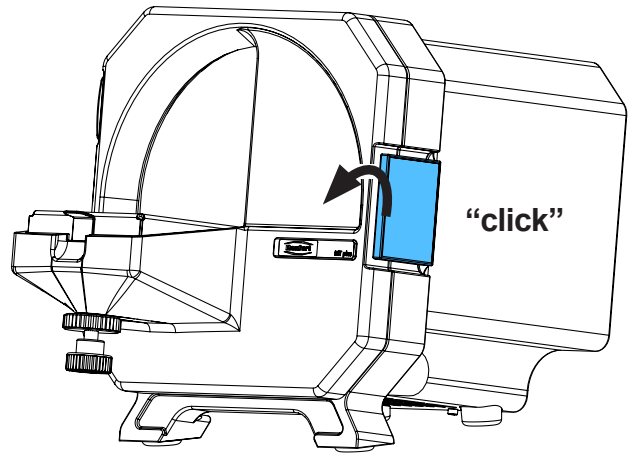
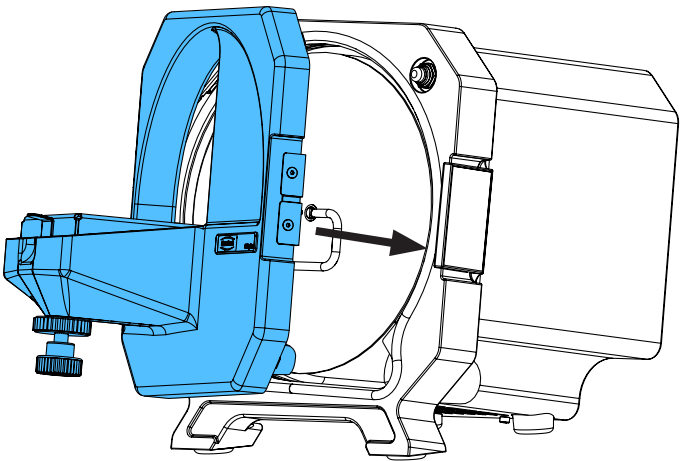
3.



4.



5.



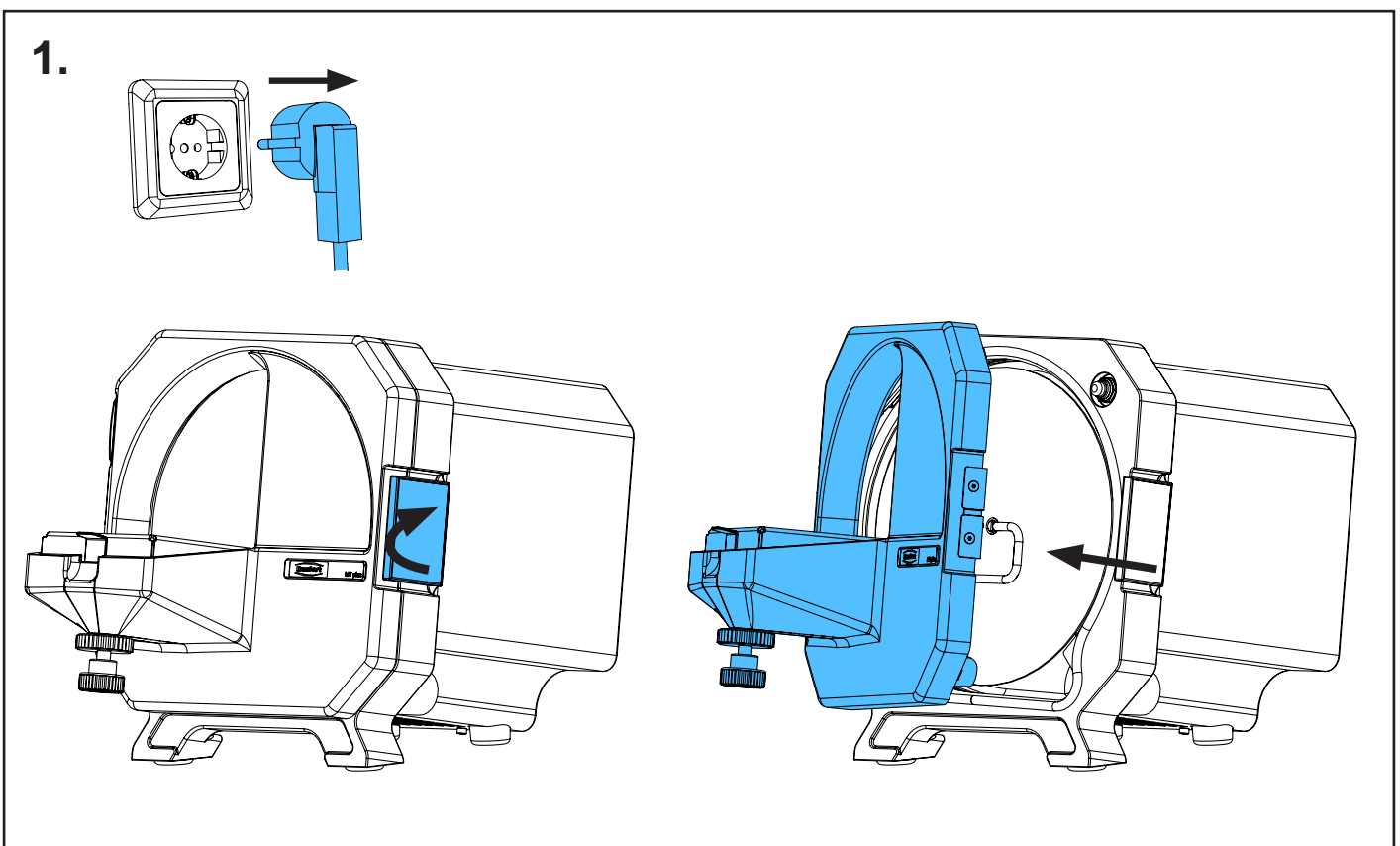
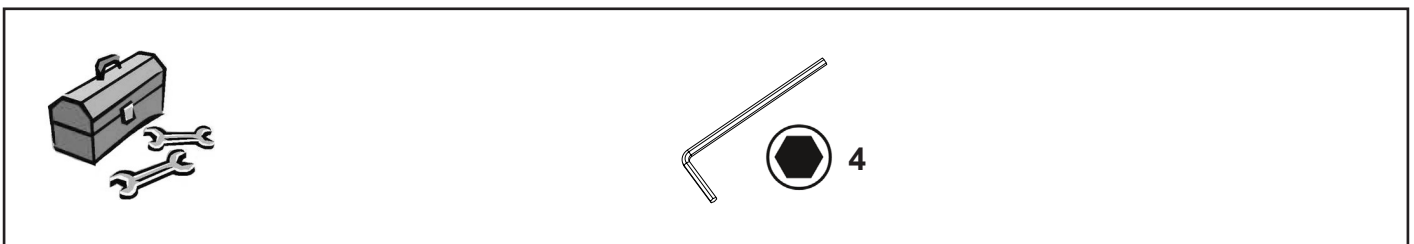
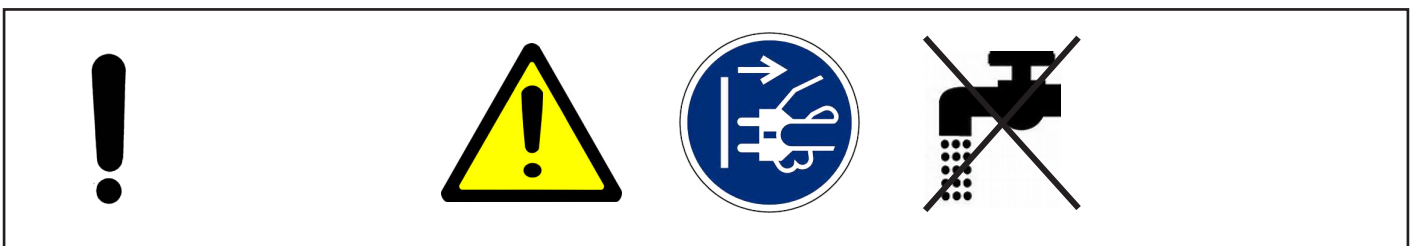
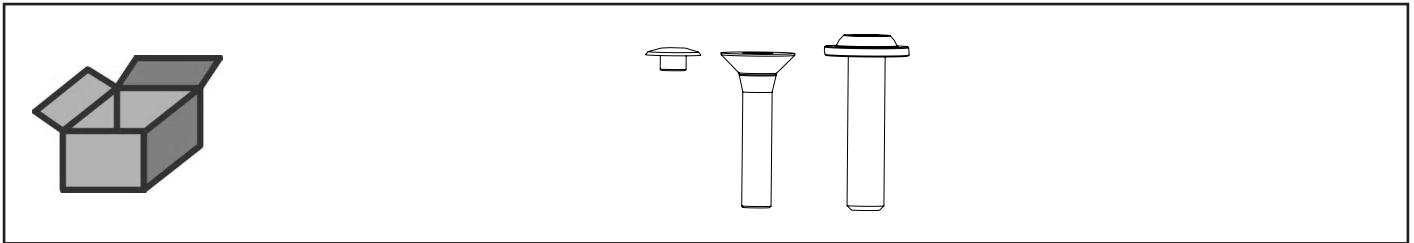


Montageanleitung • Assembly Instruction • Instruction d'installation
Istruzioni l'istallazione • Instrucciones de montaje • Руководство по
монтажу

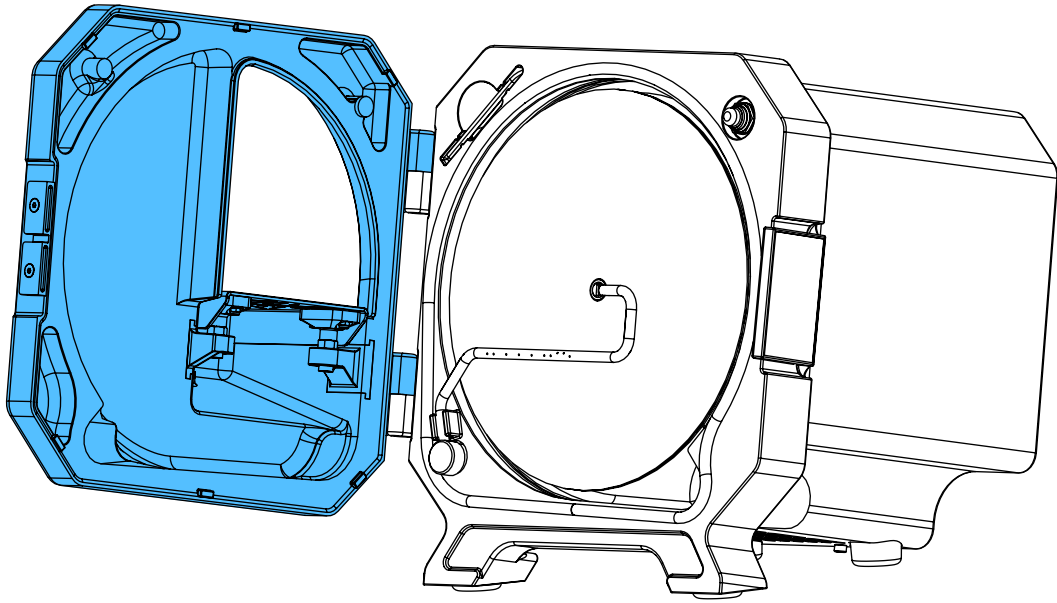
making work easy

90003 5237

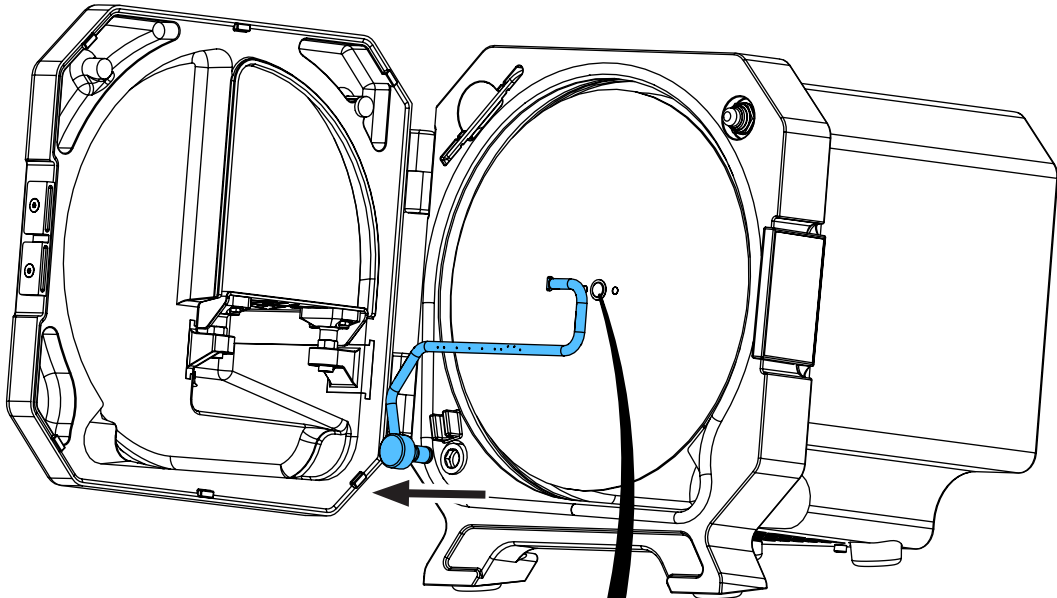
Schraube Schleifscheibe • Screw for trimming disc • Boulon de la meule • Vite
per disco abrasivo • Tornillo para disco de recorte • Фиксирующий винт



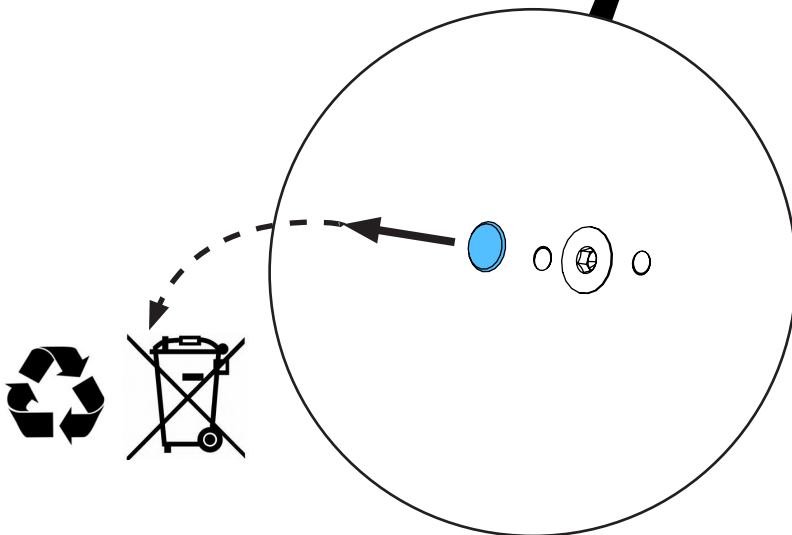
2.



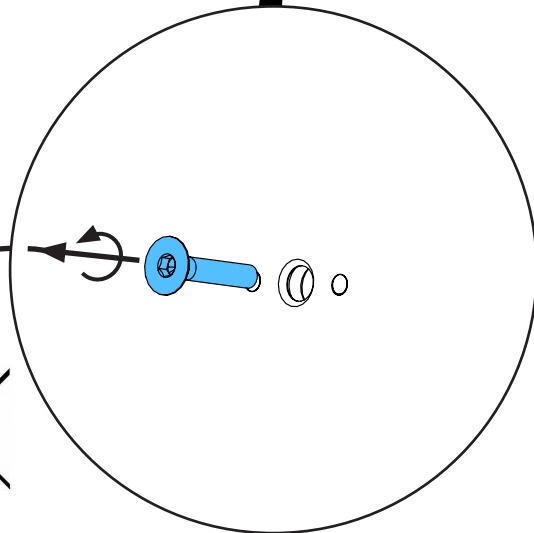
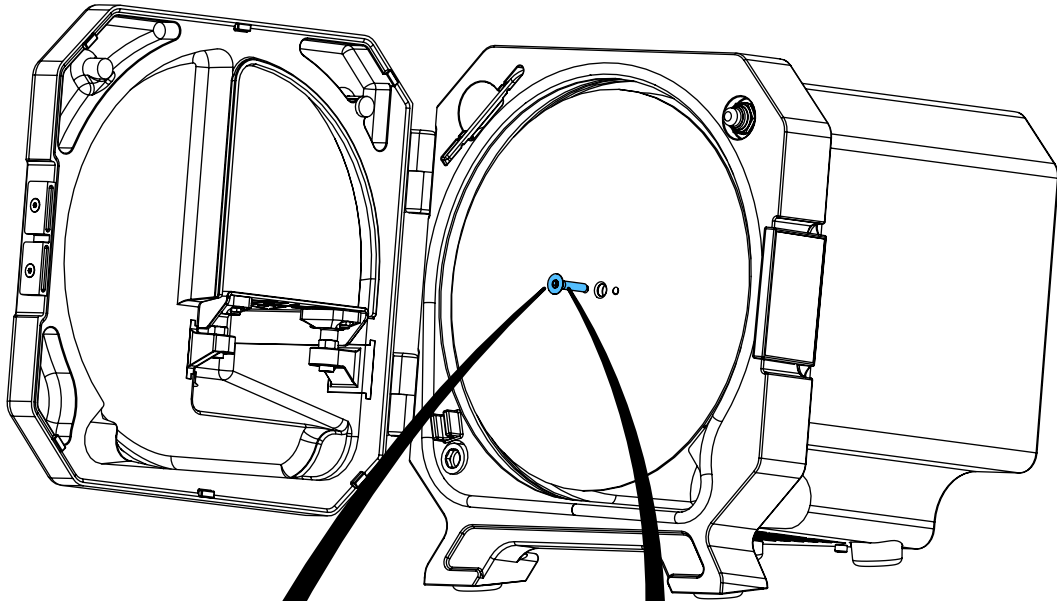
3.



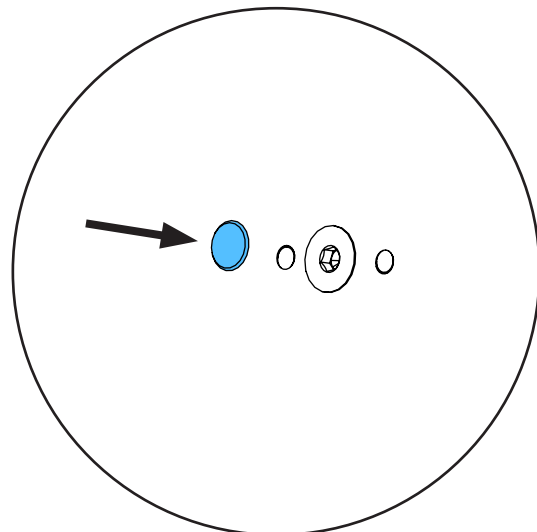
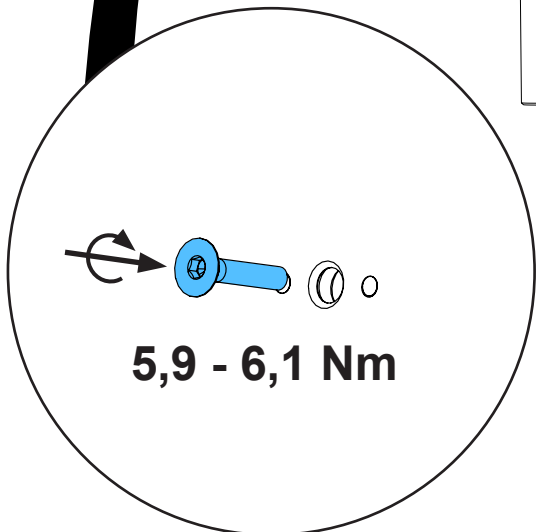
4.



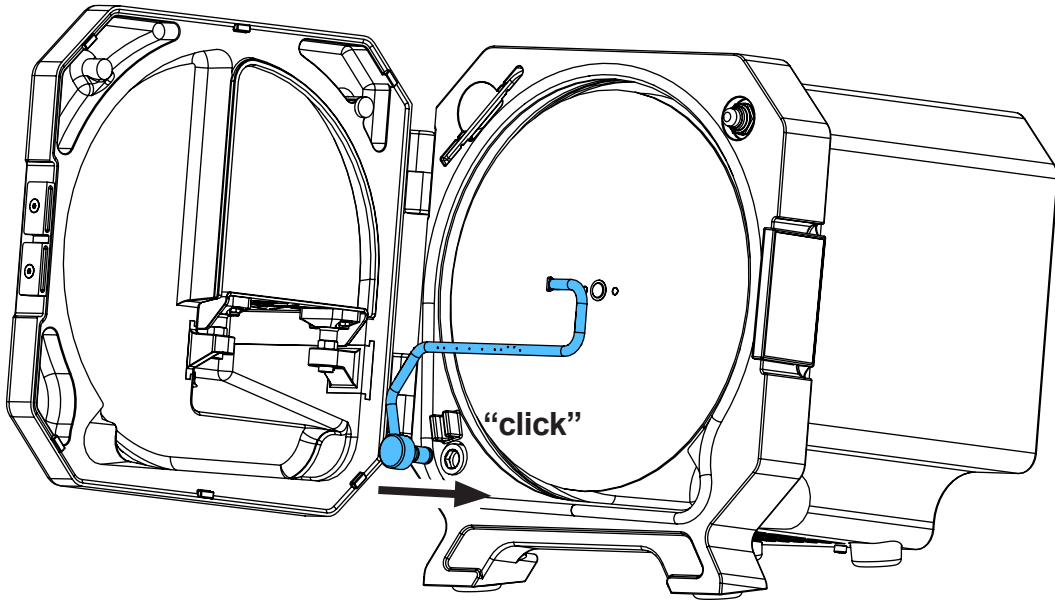
5.



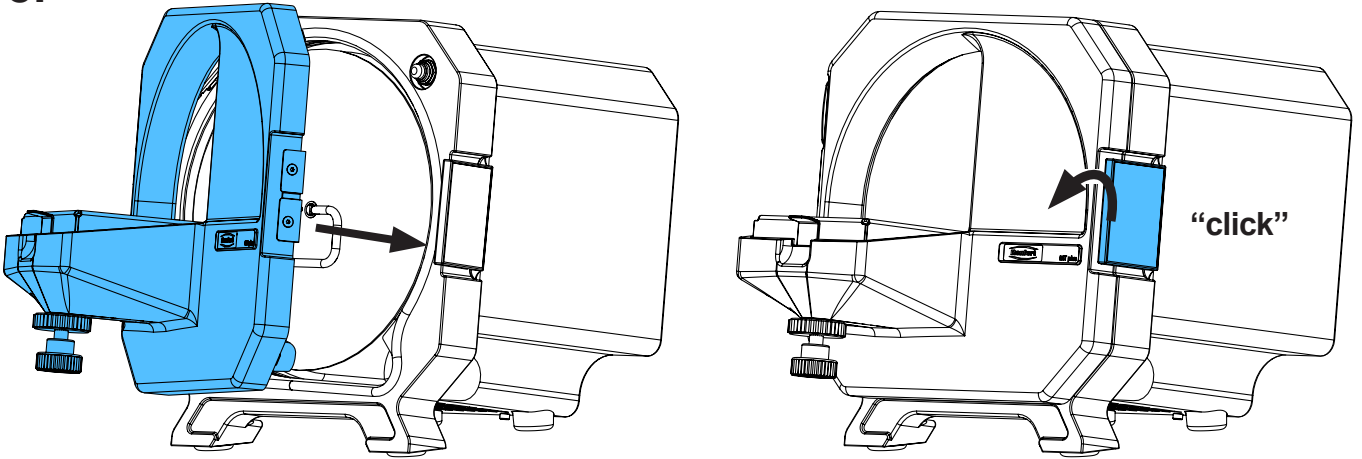
6.



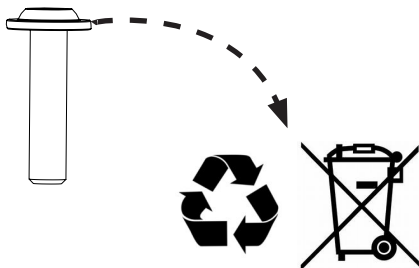
7.



8.



9.



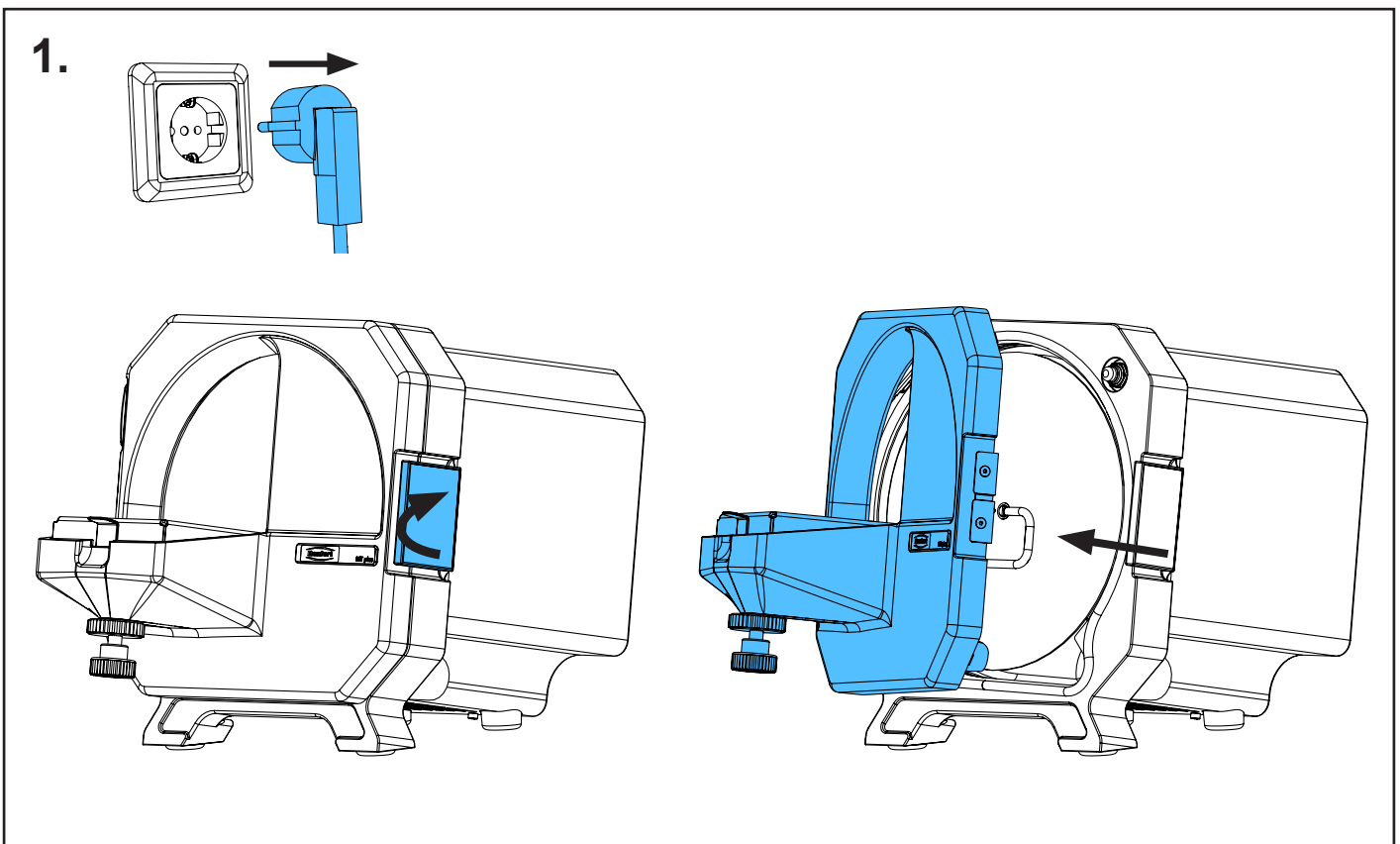
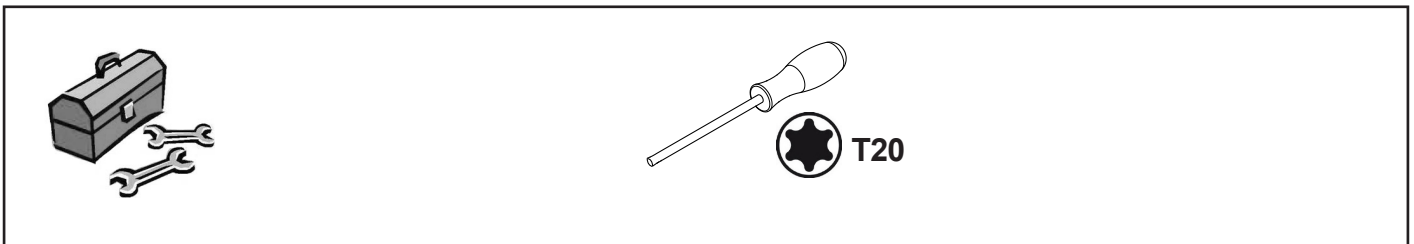
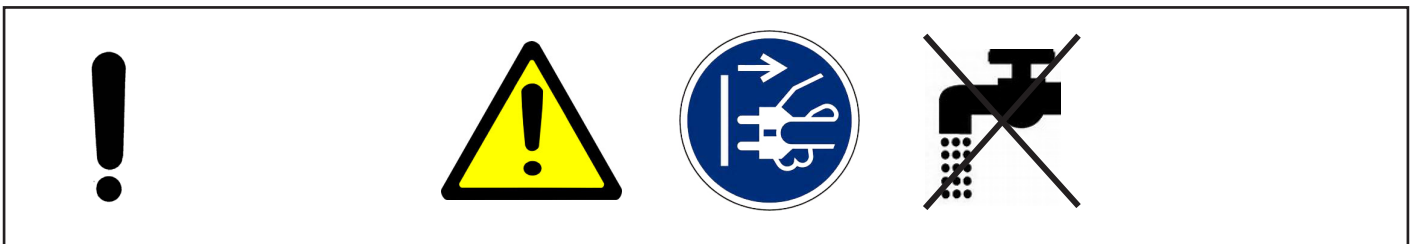
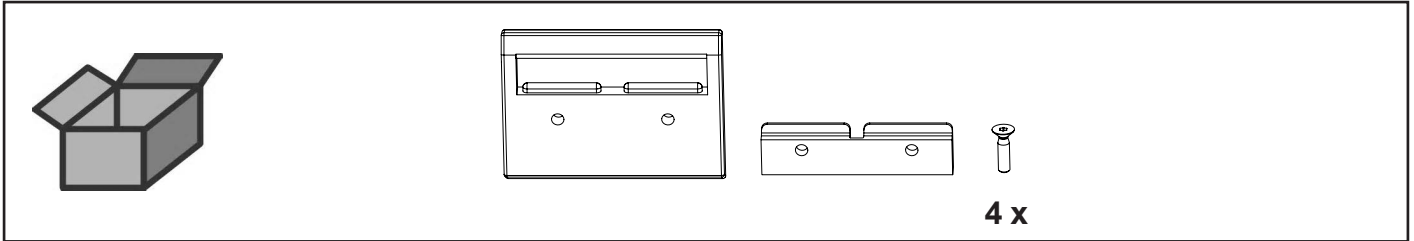


Montageanleitung • Assembly Instruction • Instruction d'installation
Istruzioni l'istallazione • Instrucciones de montaje • Руководство по
монтажу

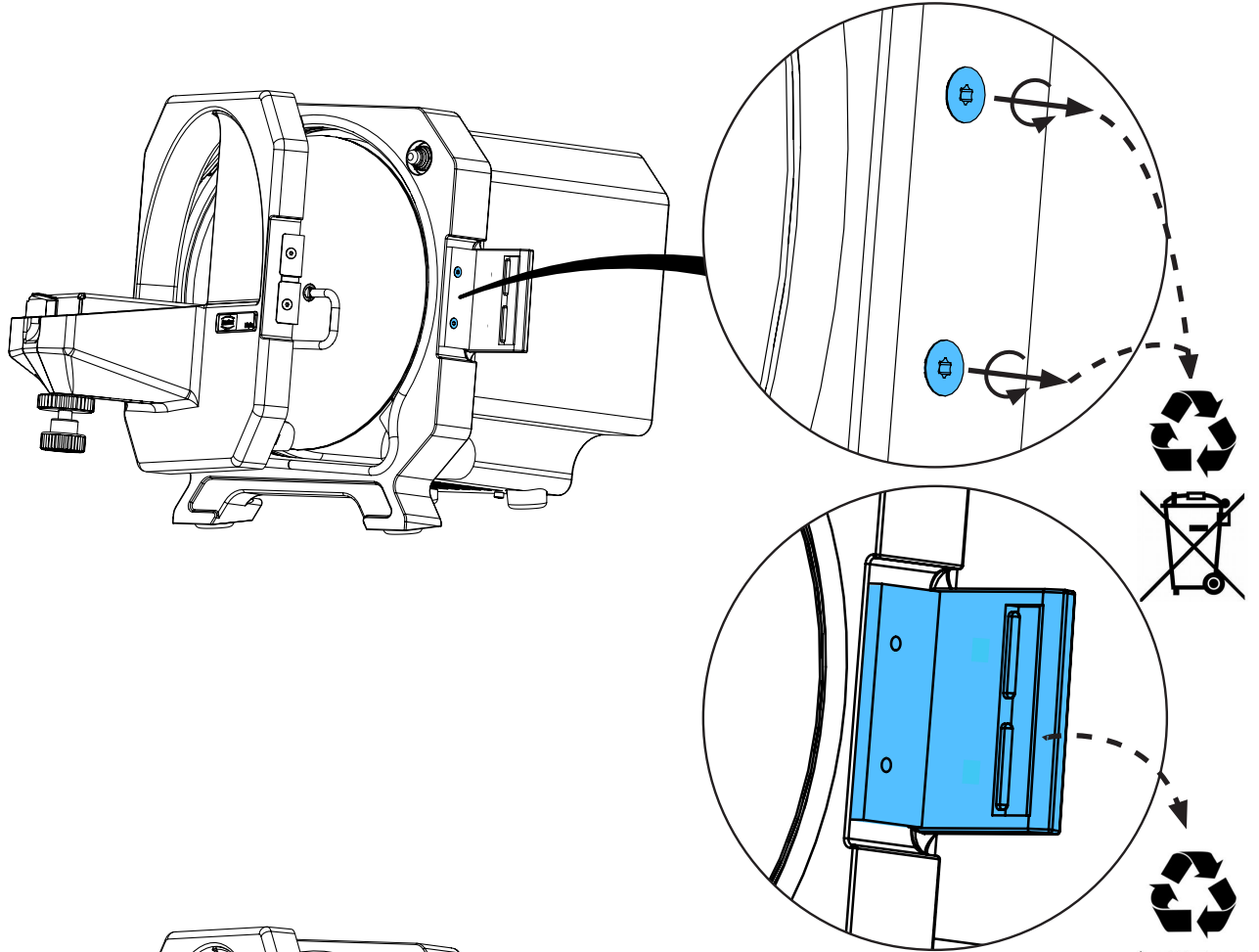
making work easy

90003 3150

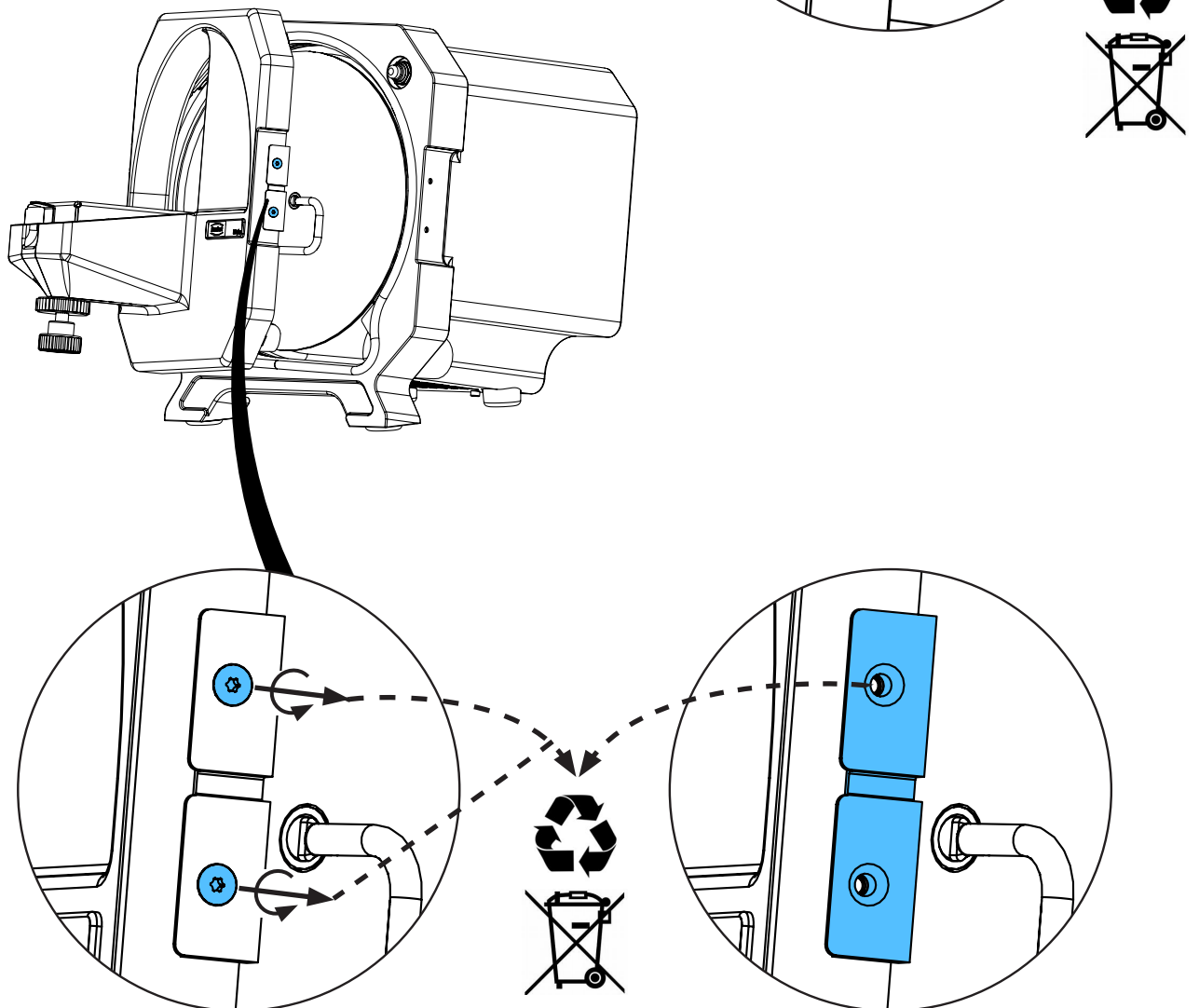
Türverschluss • Door locker • Fermeture de la porte • Bloccaggio della porta •
Cierre para puerta • Замок дверцы



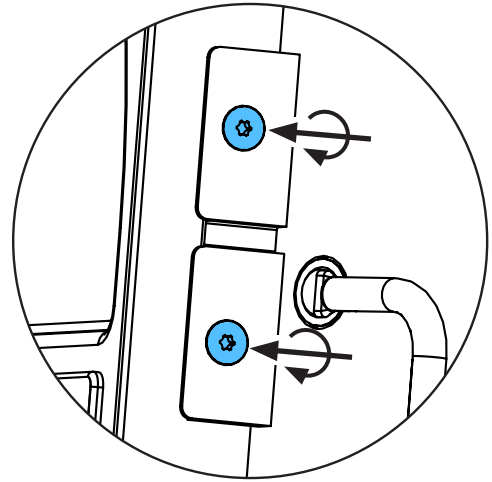
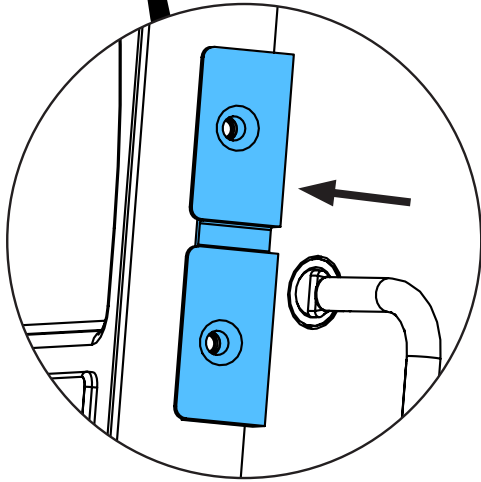
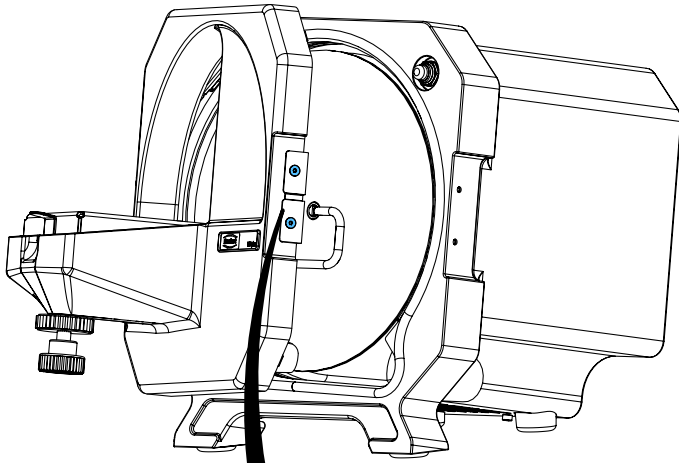
2.



3.

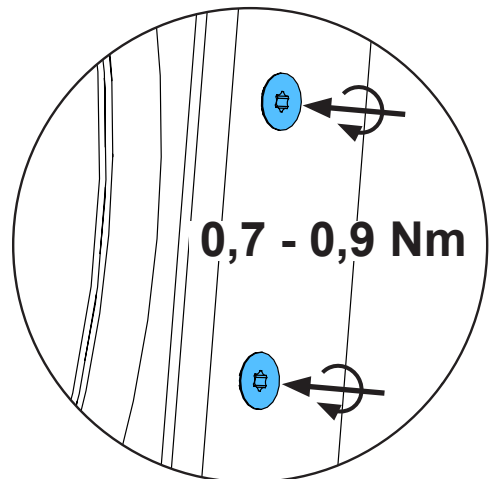
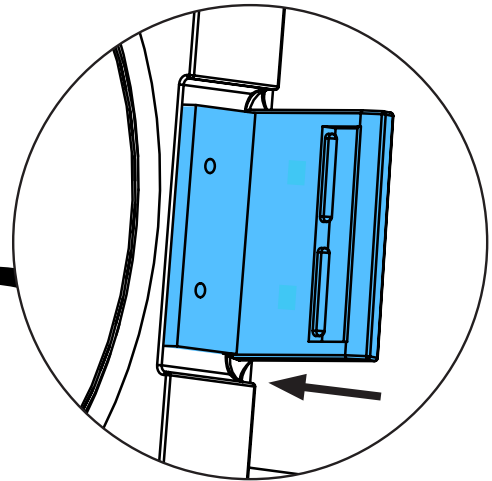
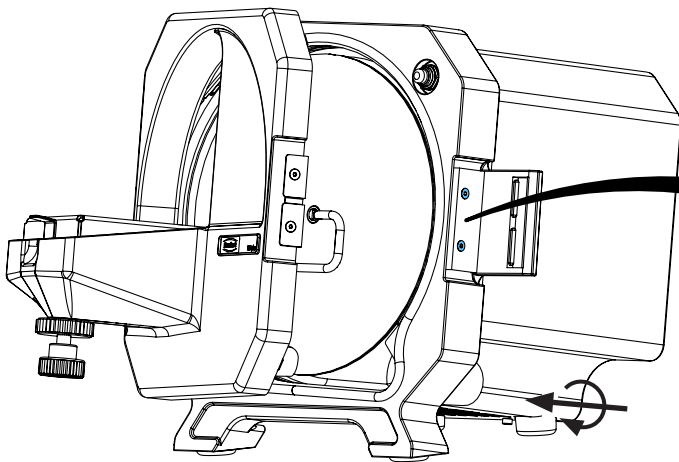


4.



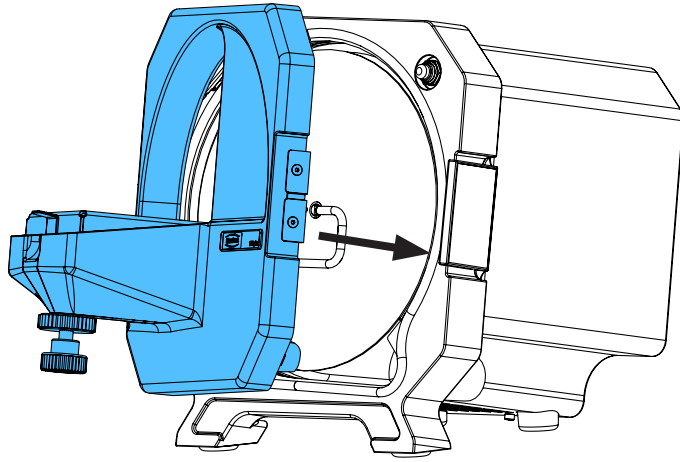
1,1 Nm

5.

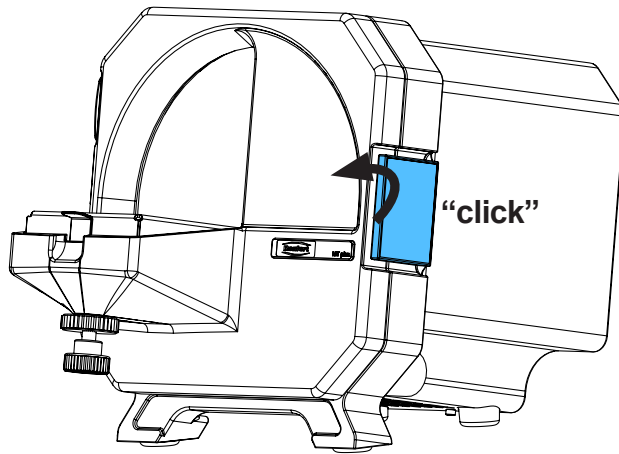


0,7 - 0,9 Nm

6.



7.



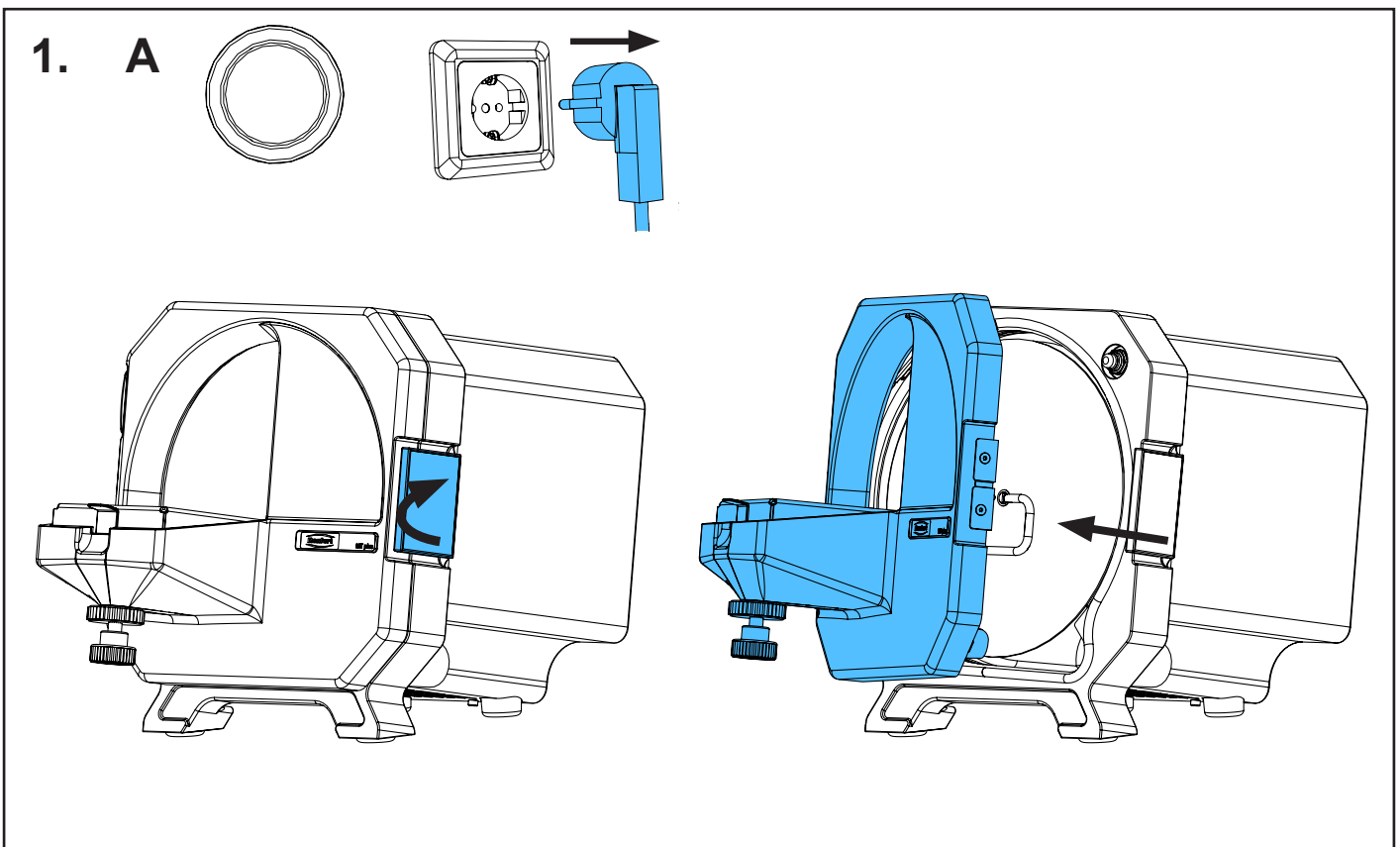
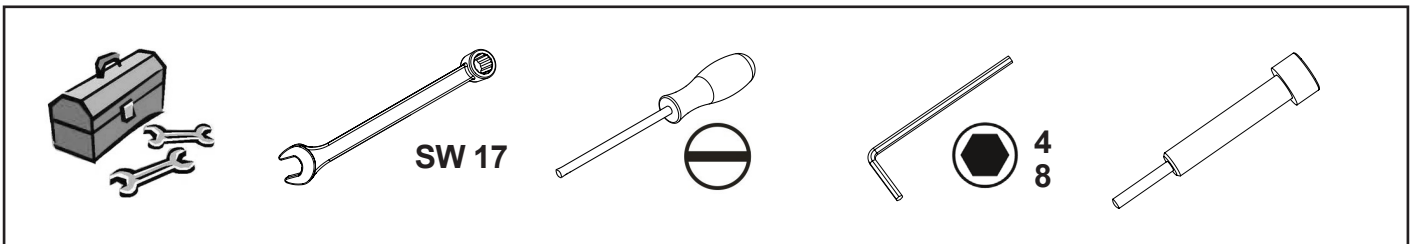
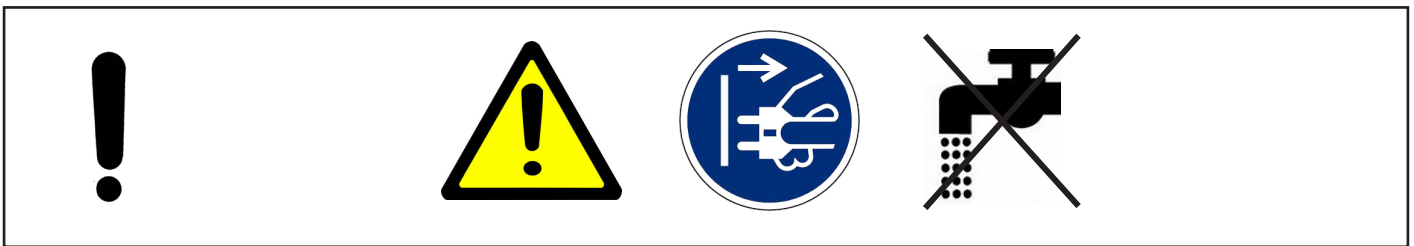
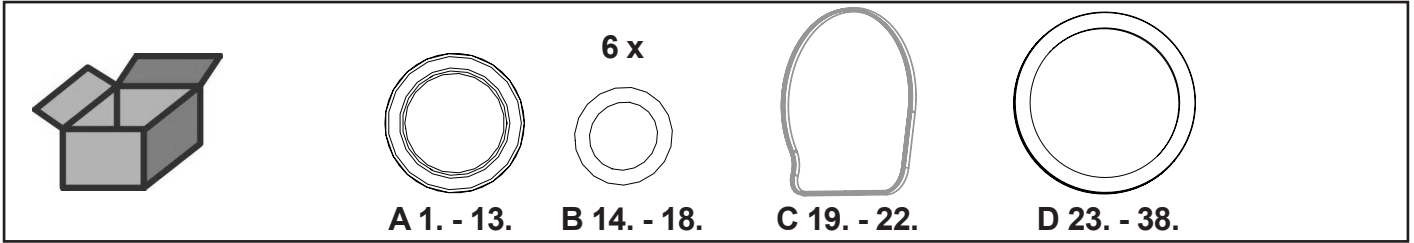


Montageanleitung • Assembly Instruction • Instruction d'installation
Istruzioni l'istallazione • Instrucciones de montaje • Руководство по монтажу

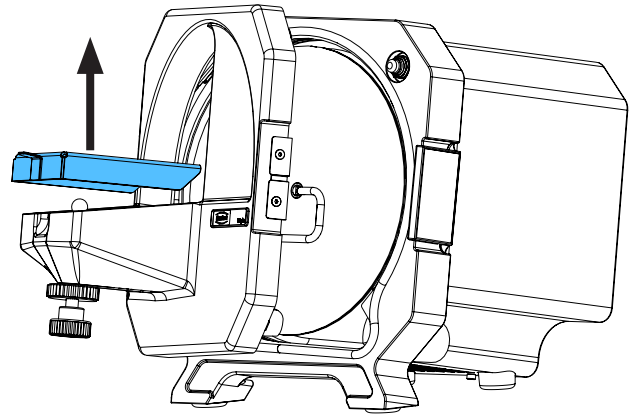
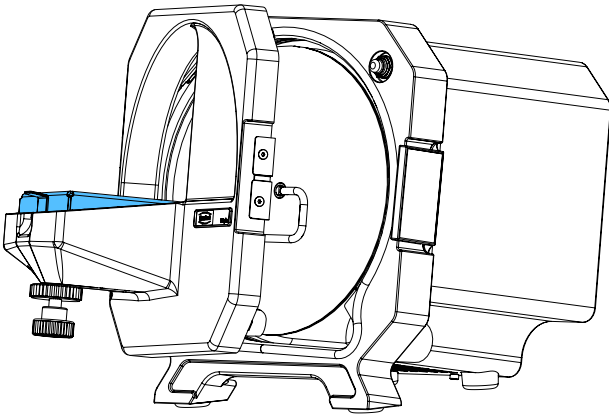
making work easy

90003 5711

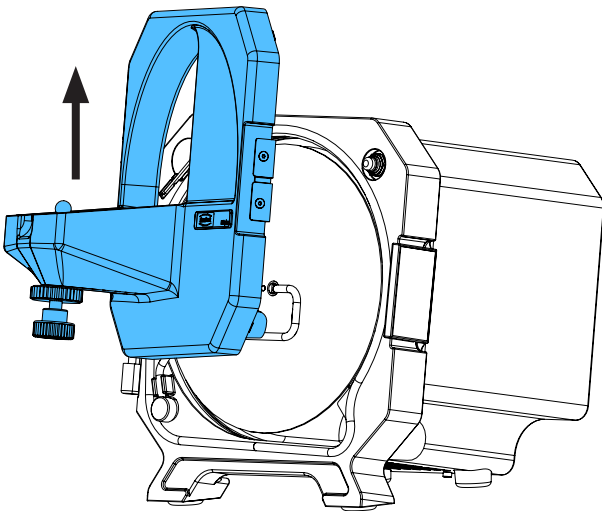
Dichtungssatz • Set of joints • Bagues d'étanchéité • Kit di guarnizioni • Juego de anillos de junta • Комплект прокладок



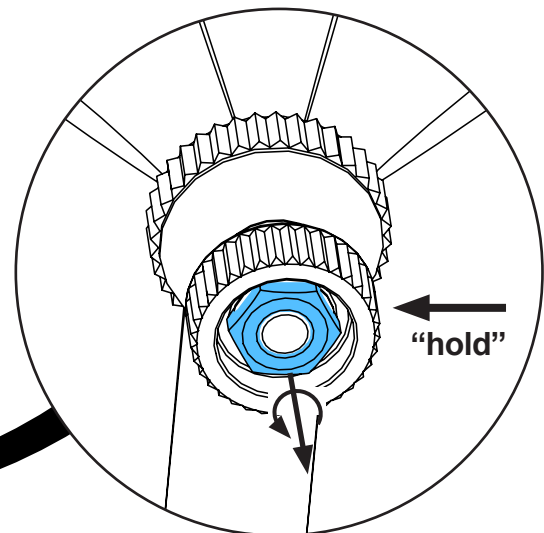
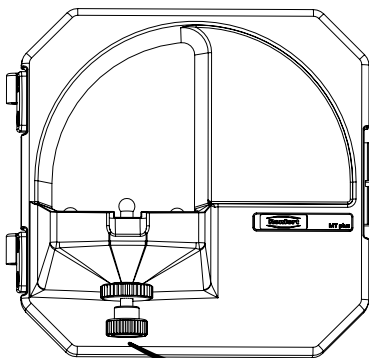
2.



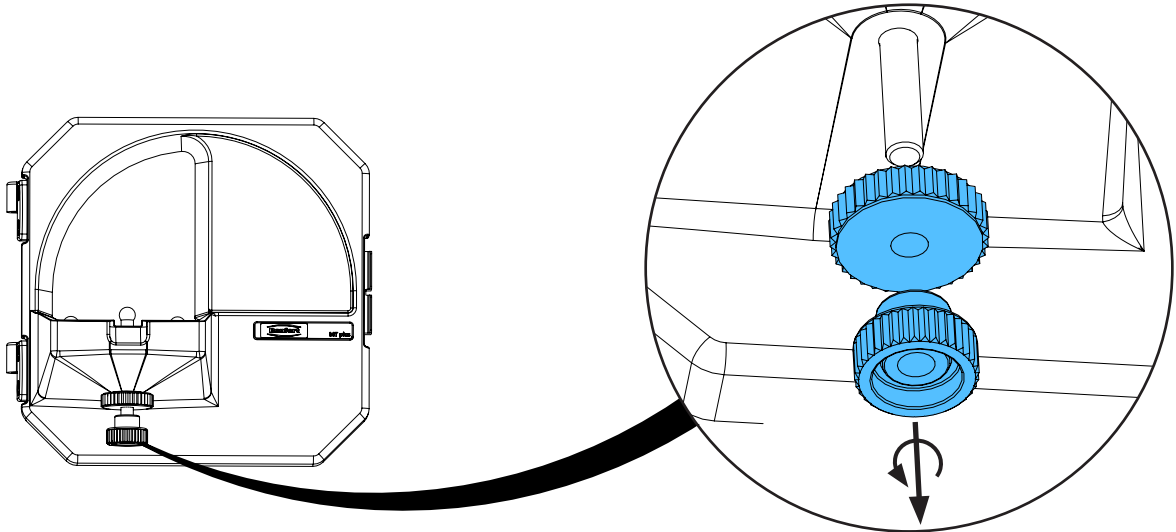
3.



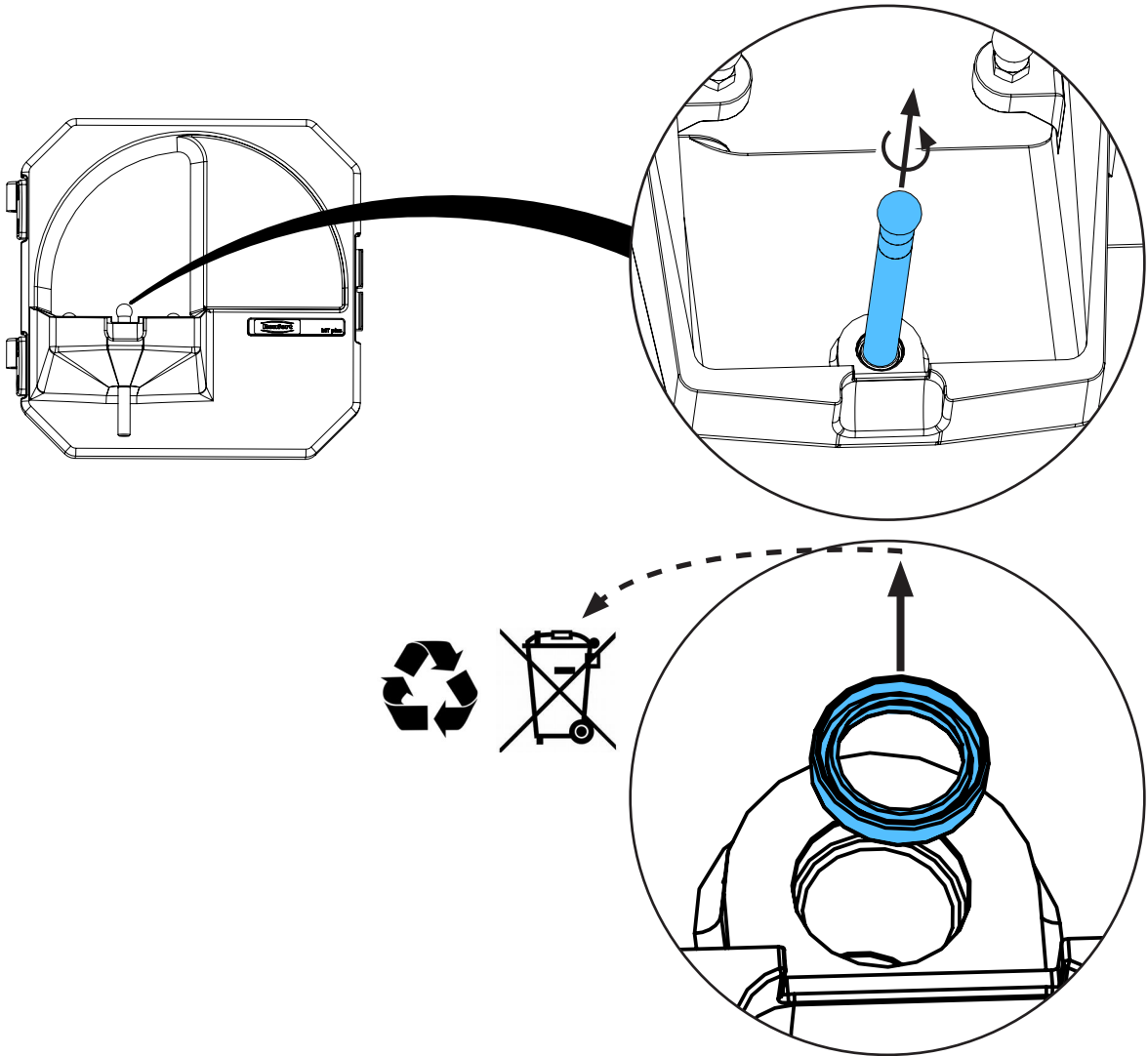
4.



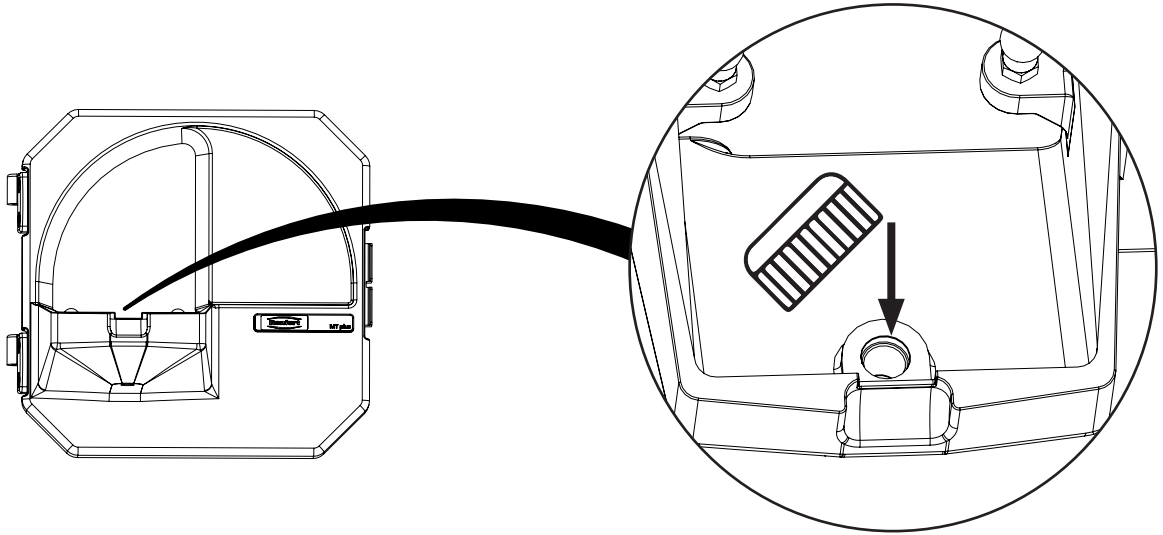
5.



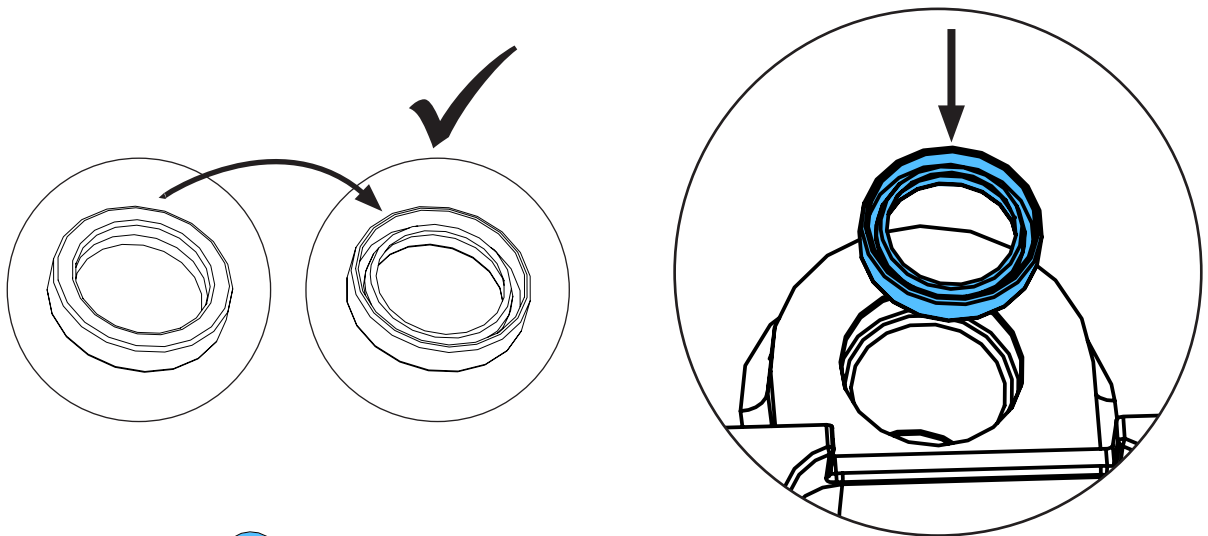
6.



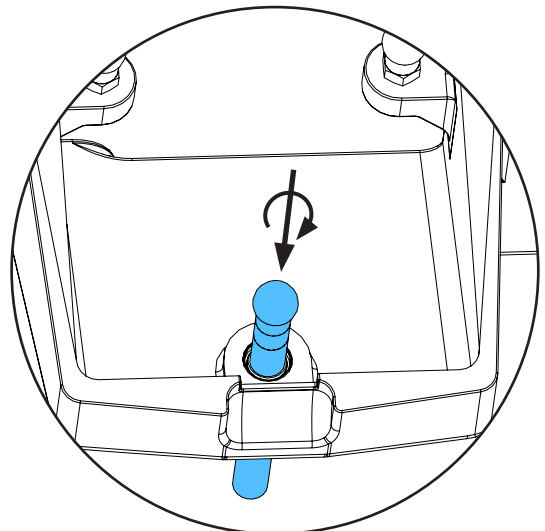
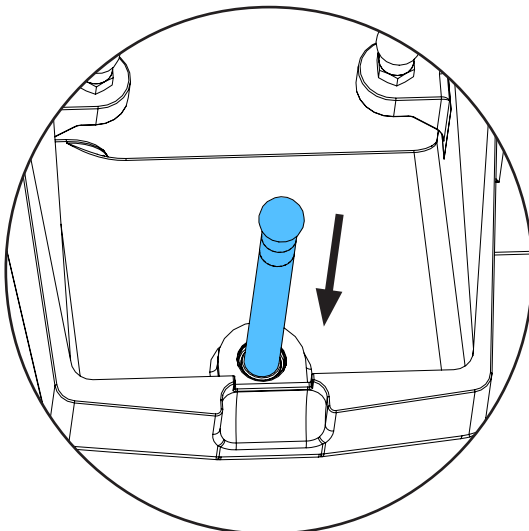
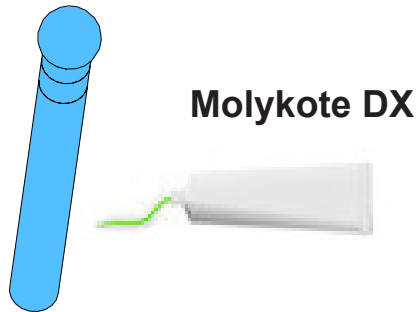
7.



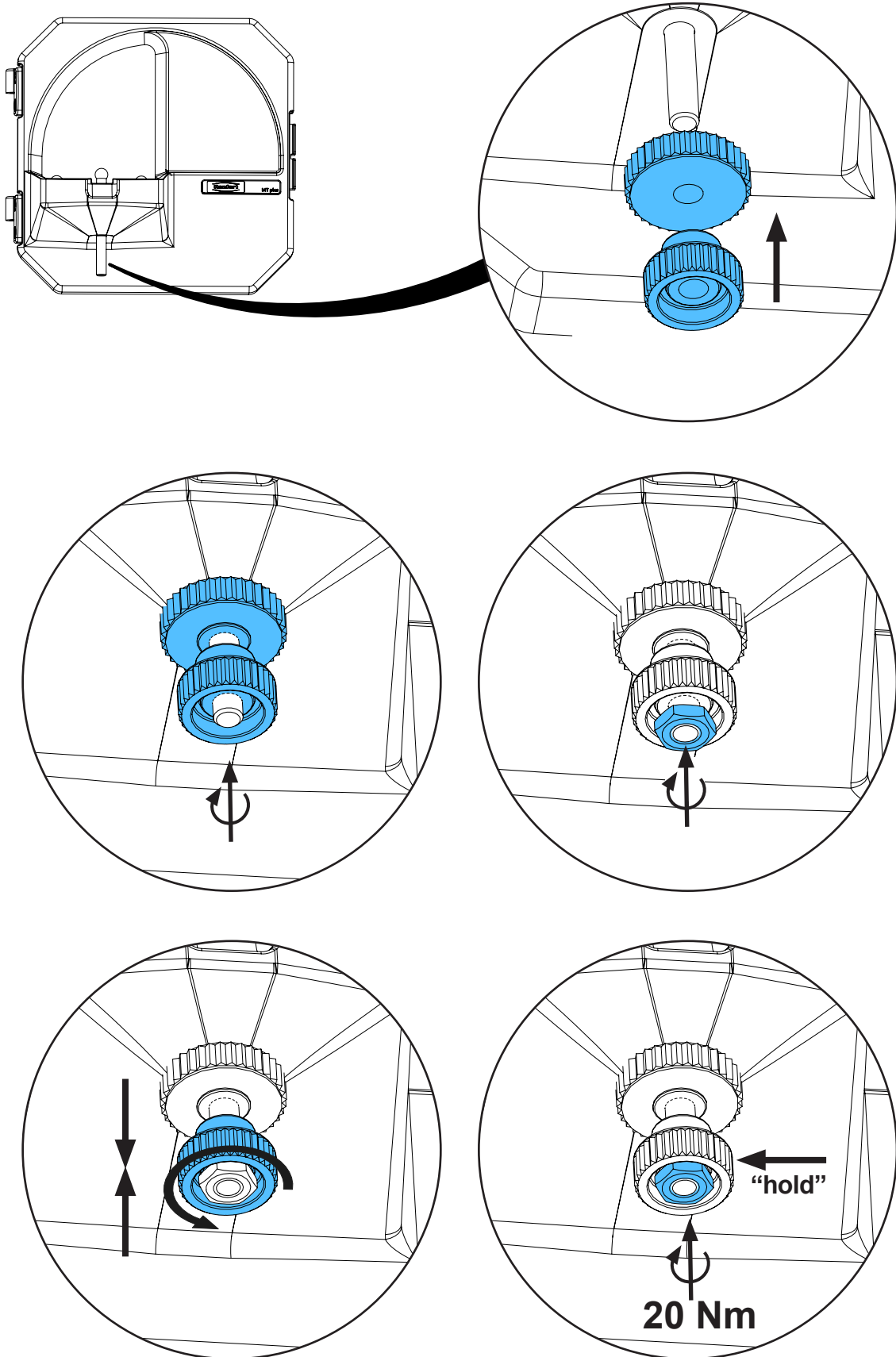
8.



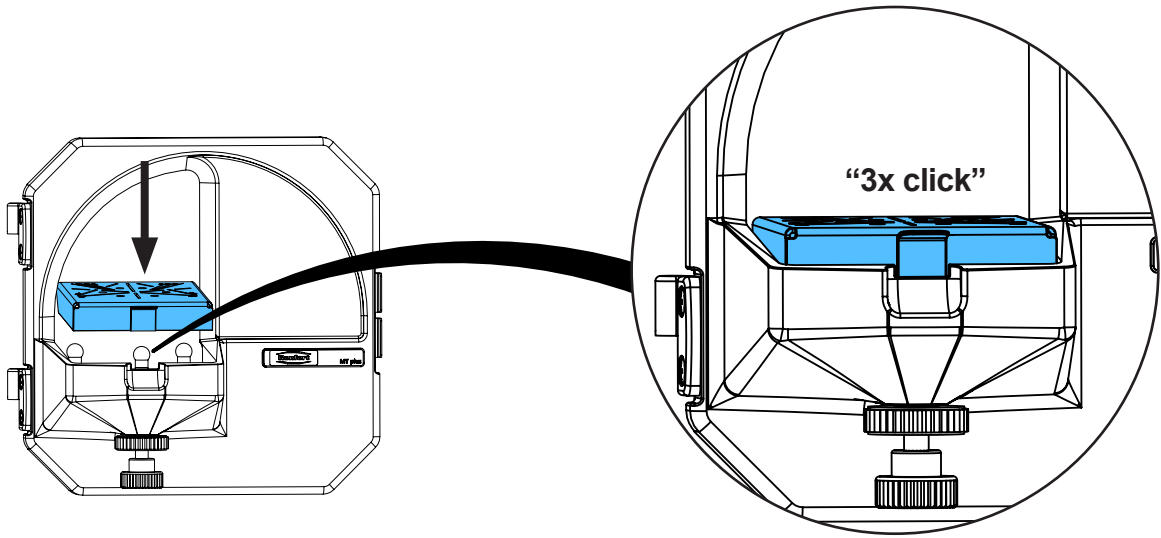
9.



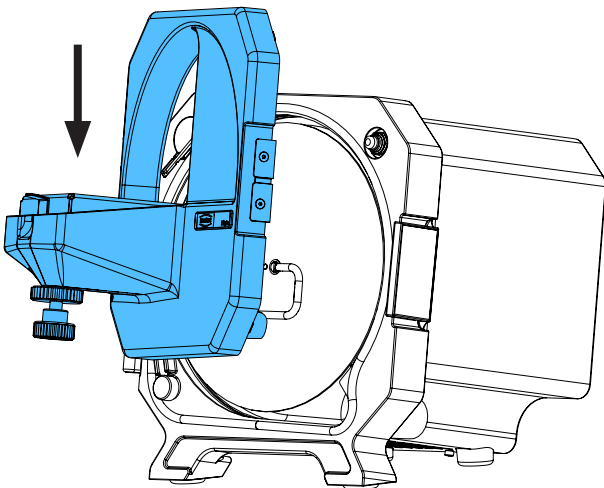
10.



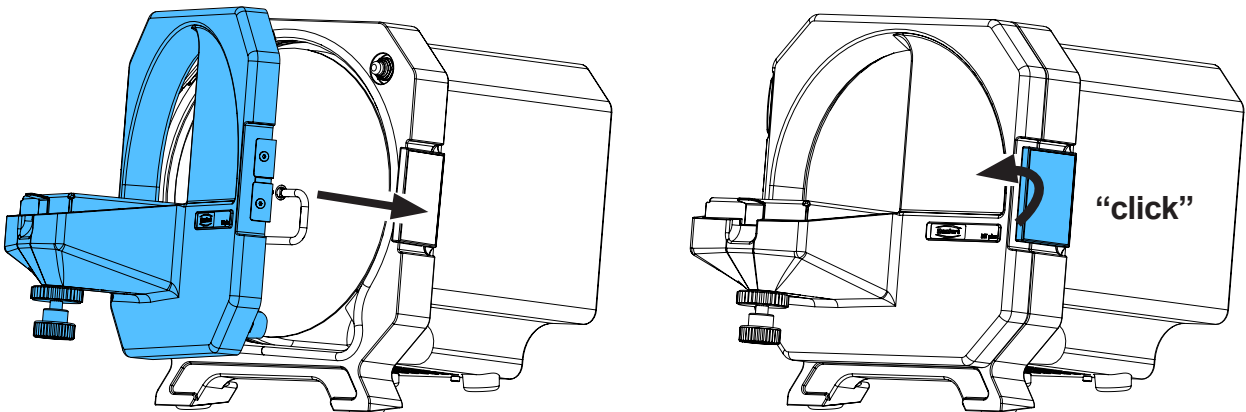
11.



12.

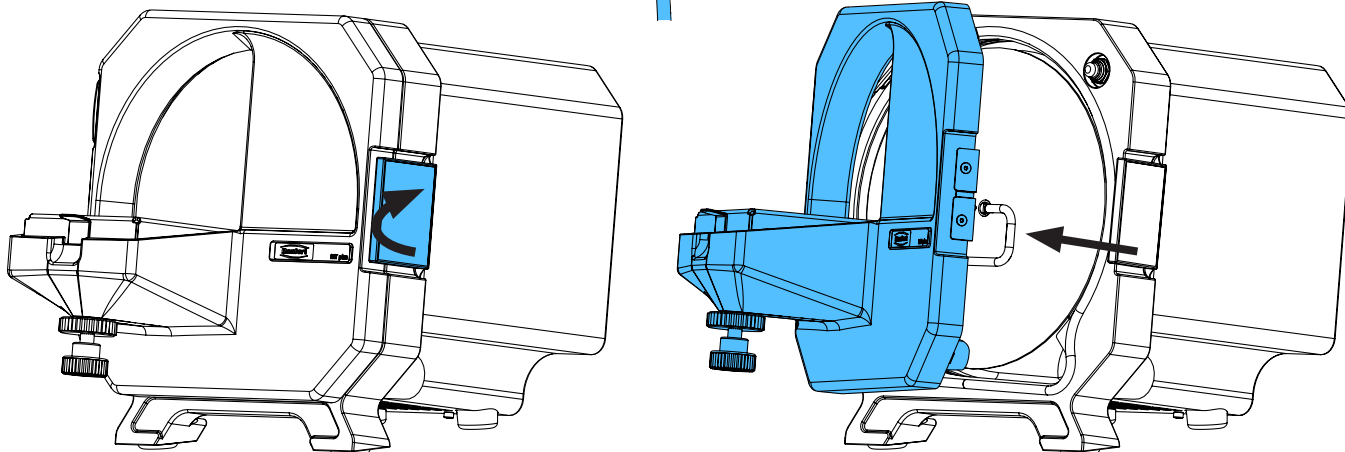
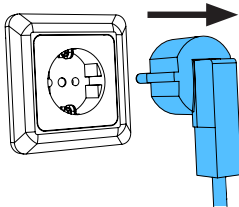


13.

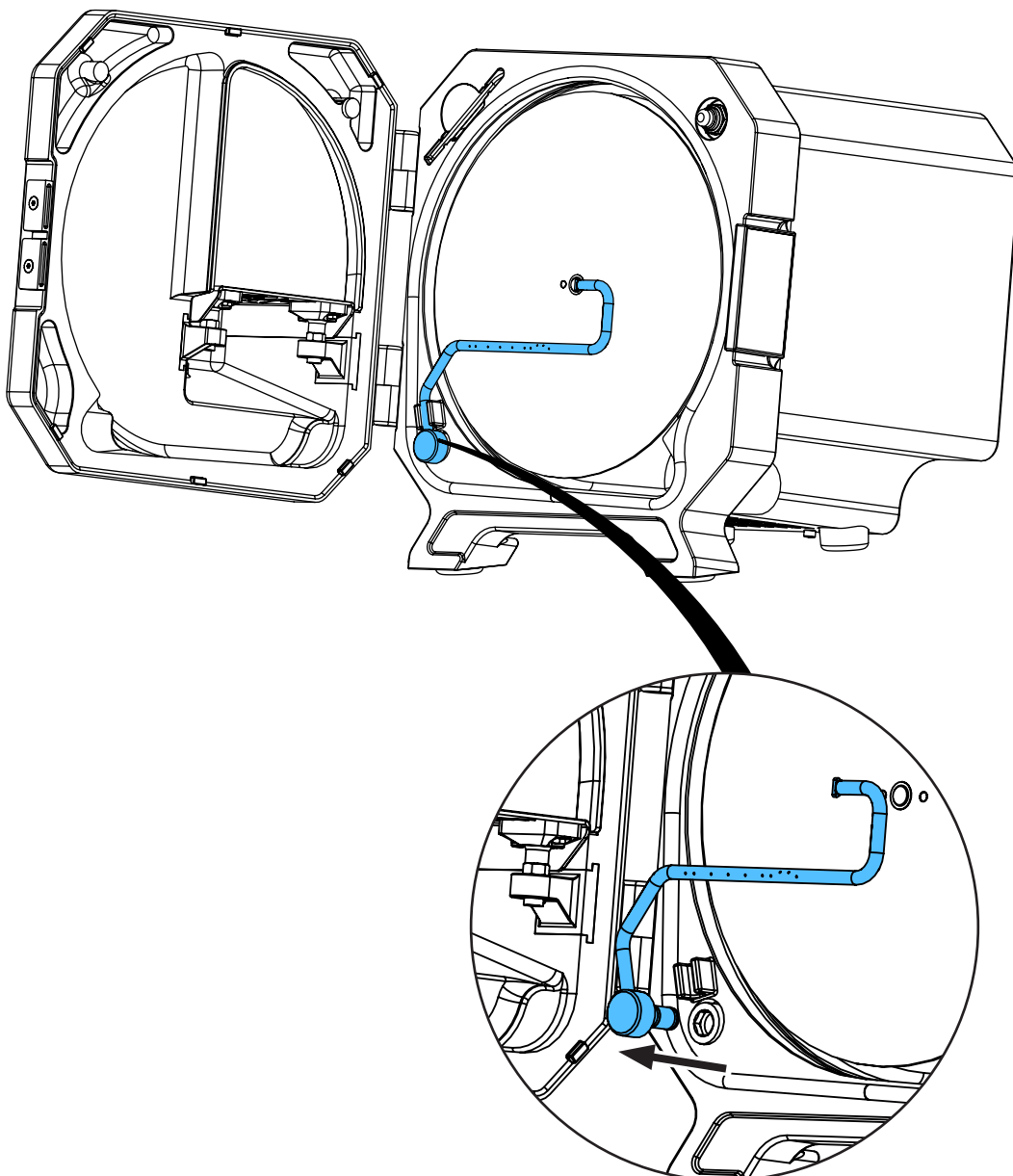


14. B

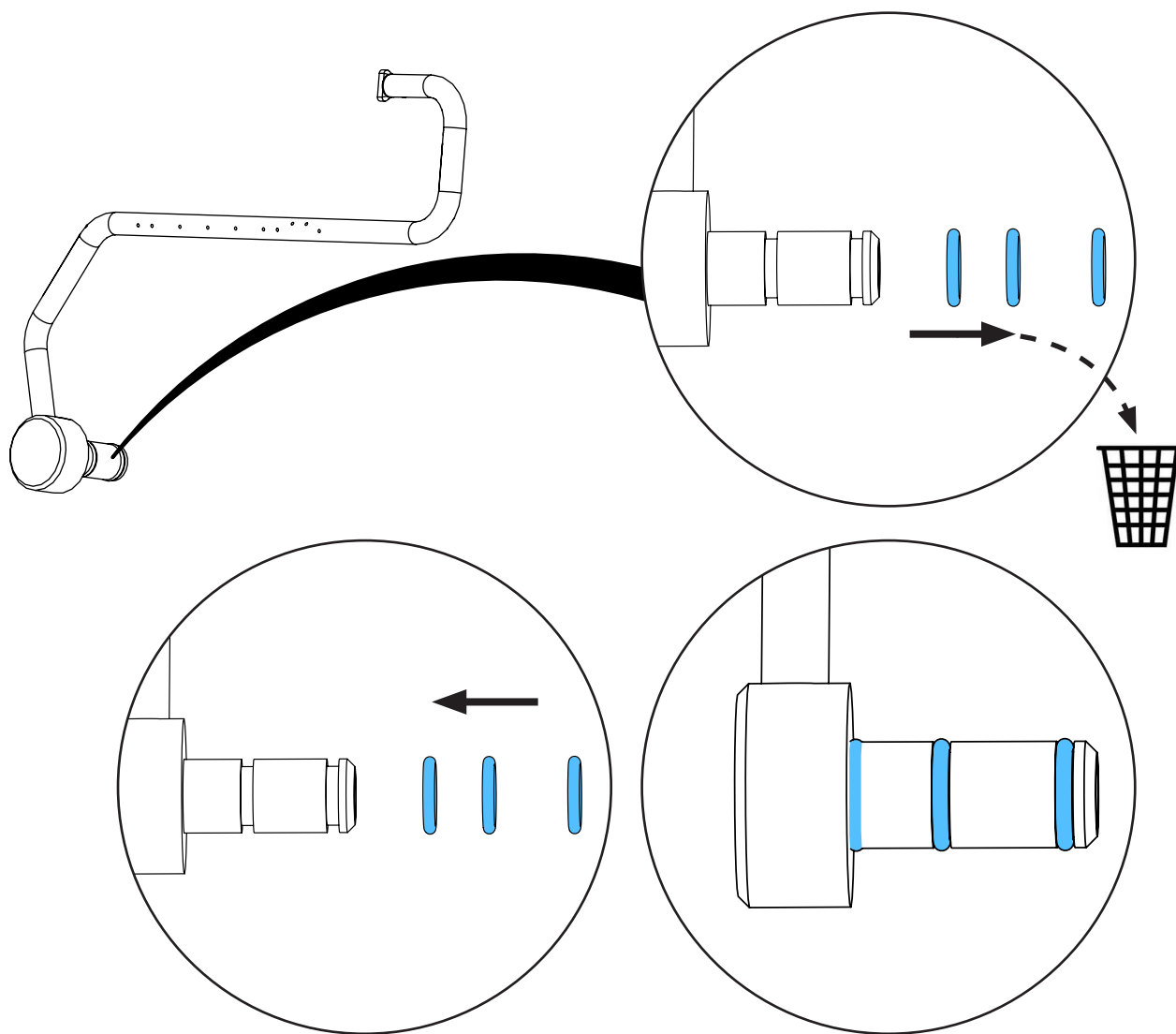
3x



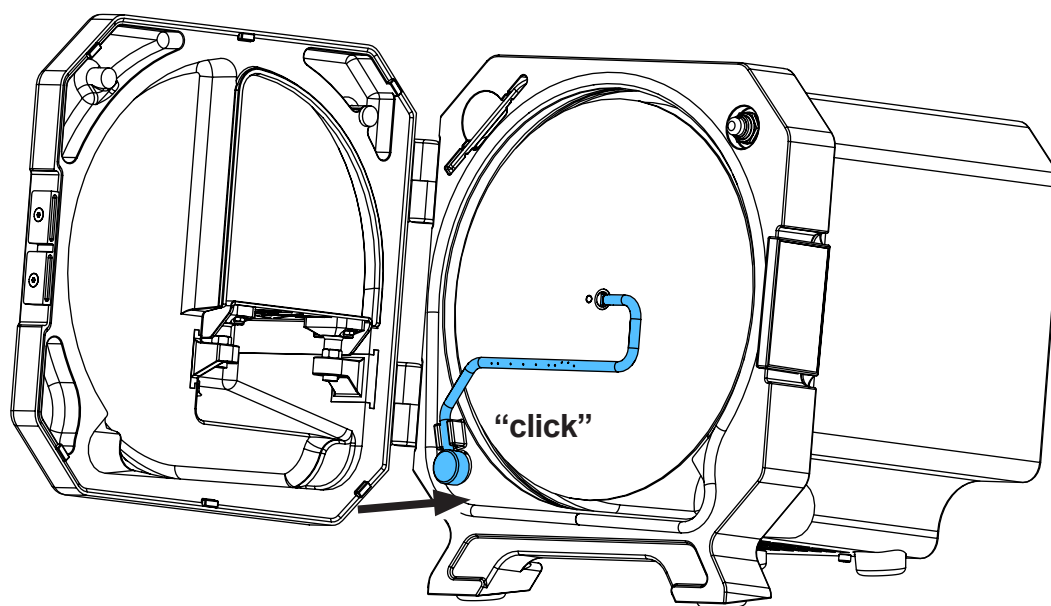
15.



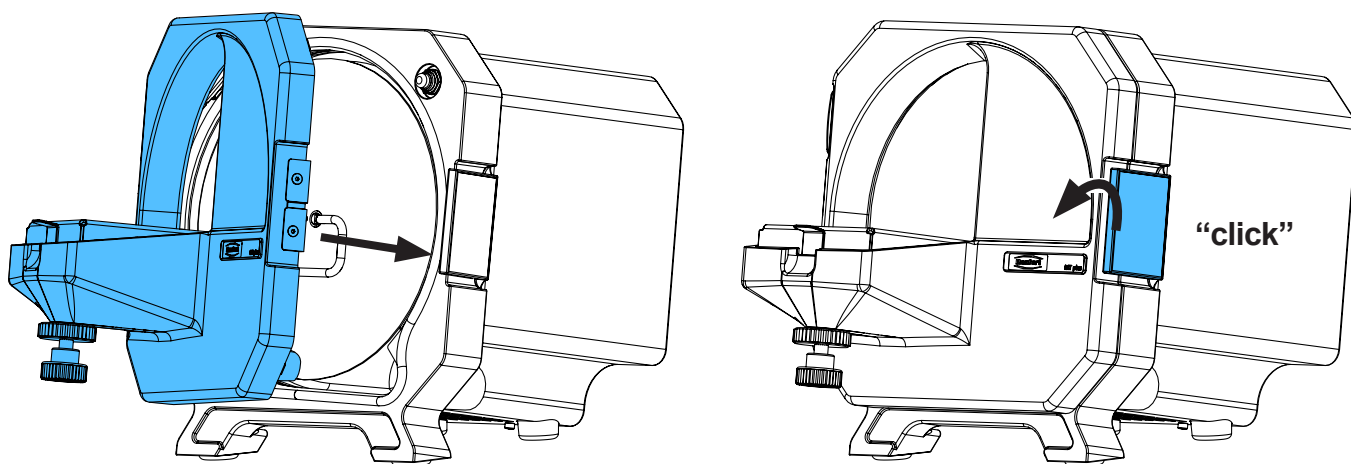
16.



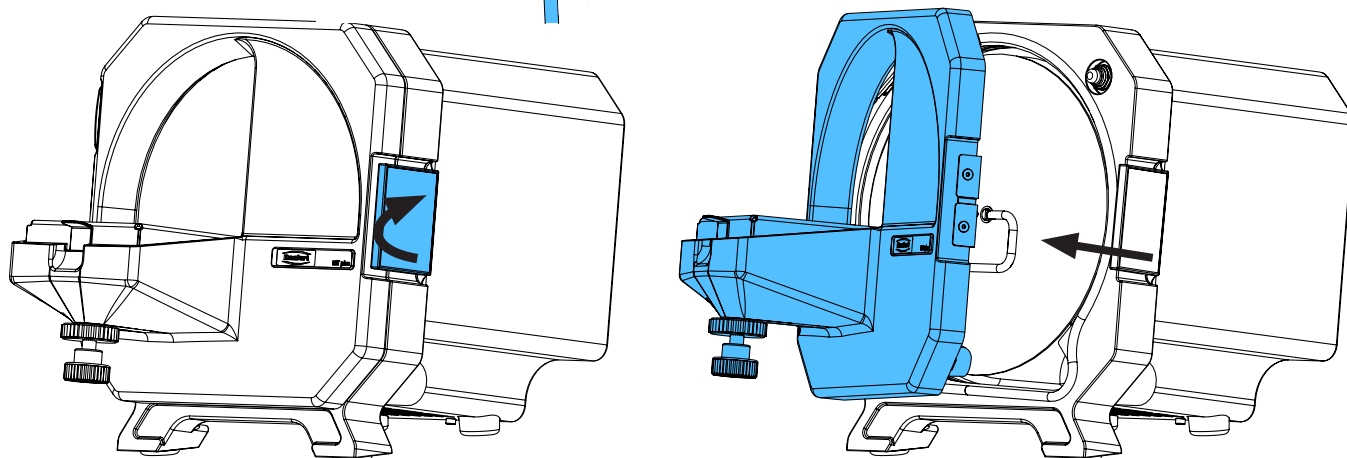
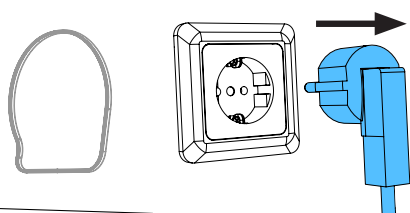
17.



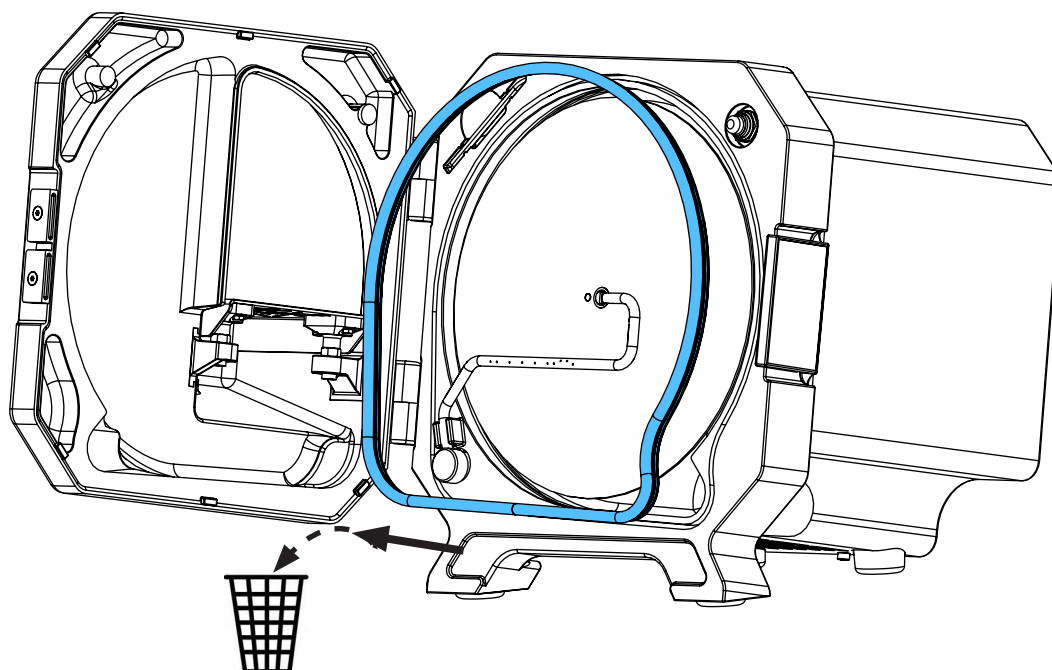
18.



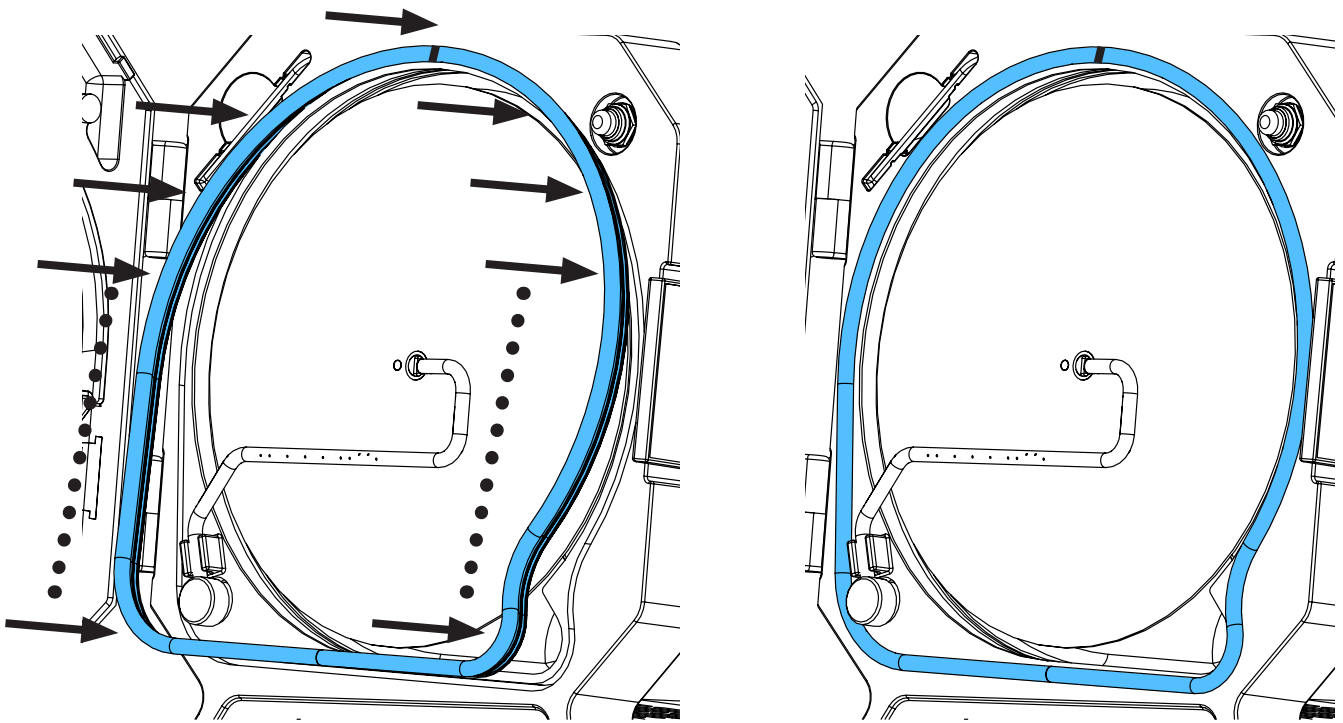
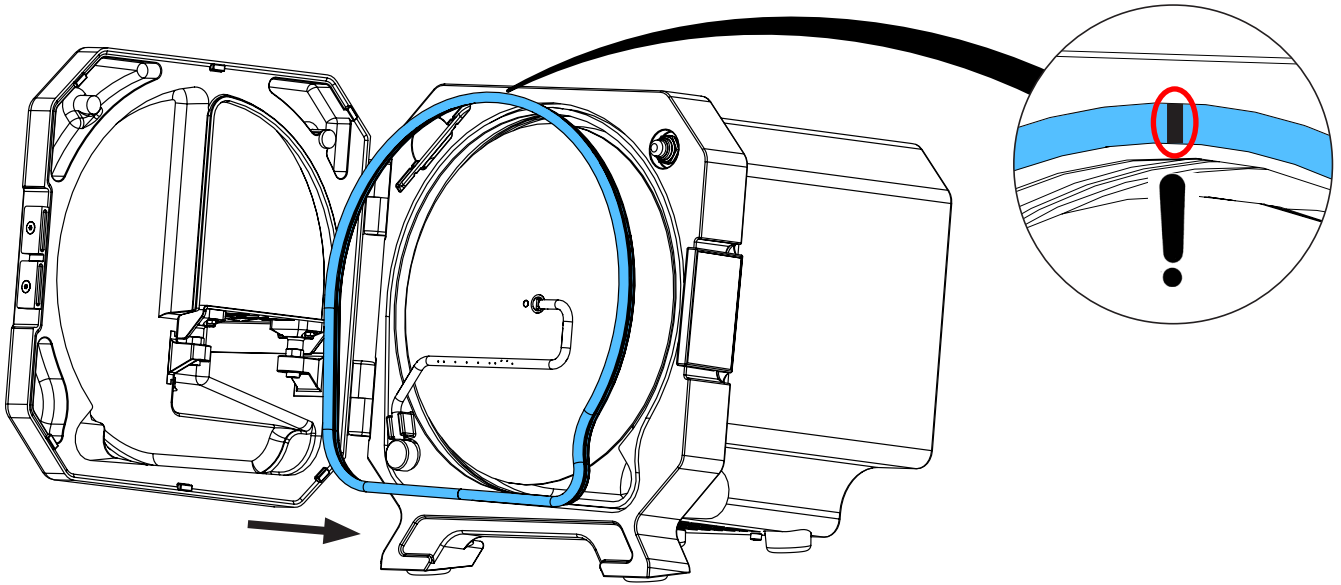
19. C



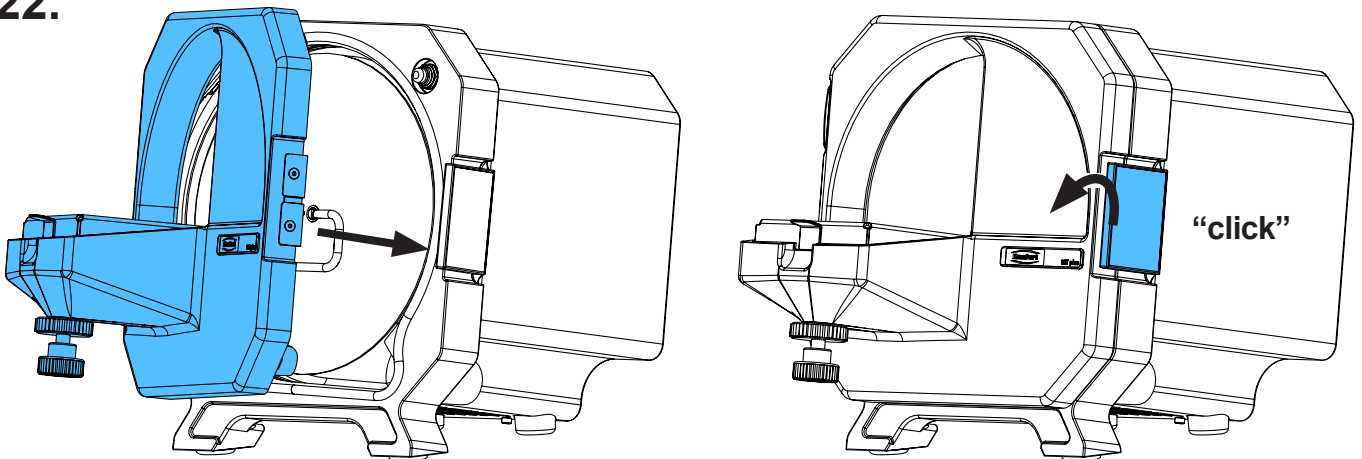
20.



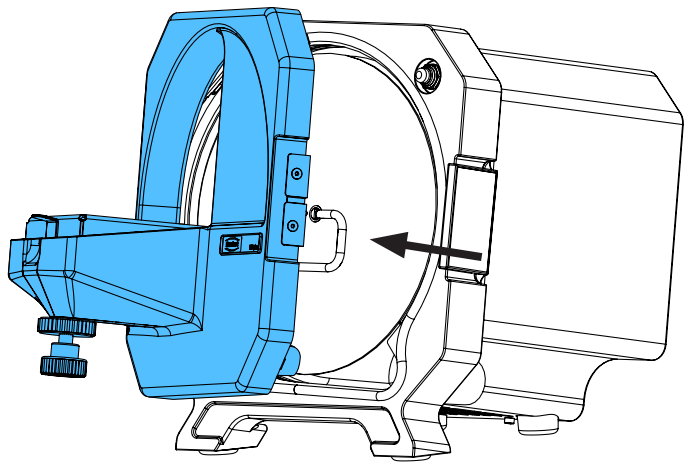
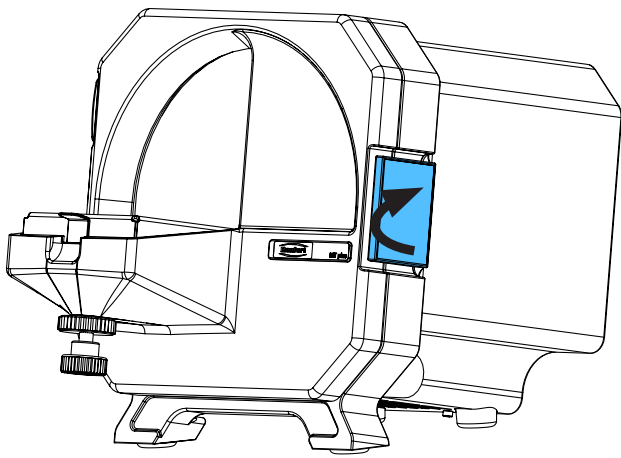
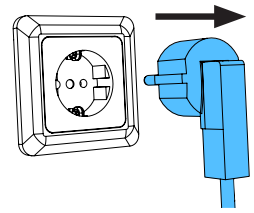
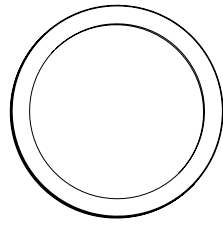
21.



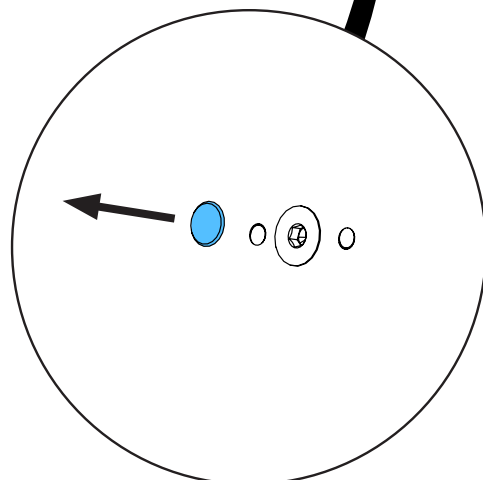
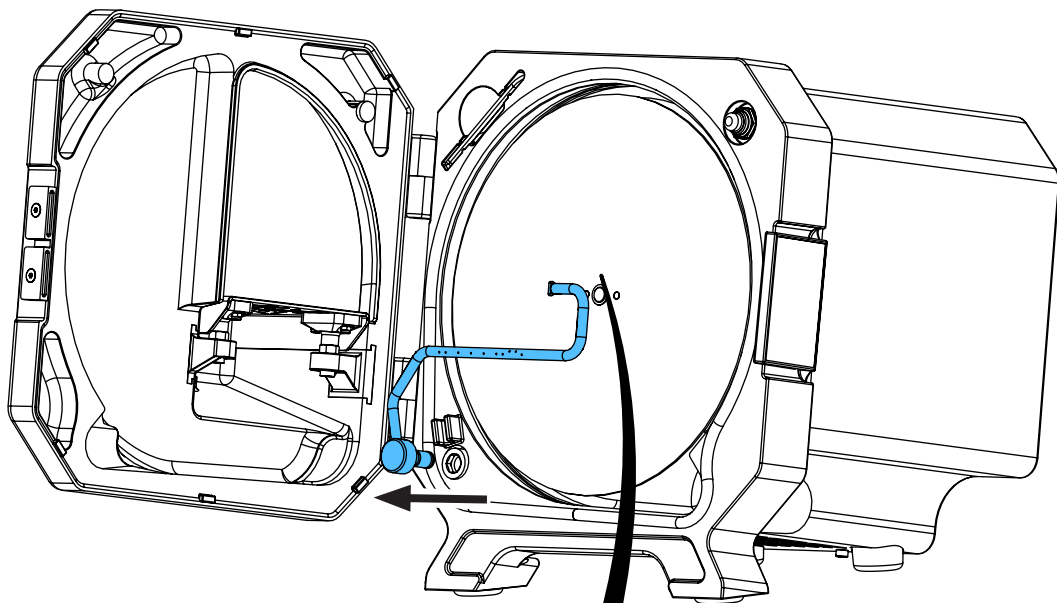
22.



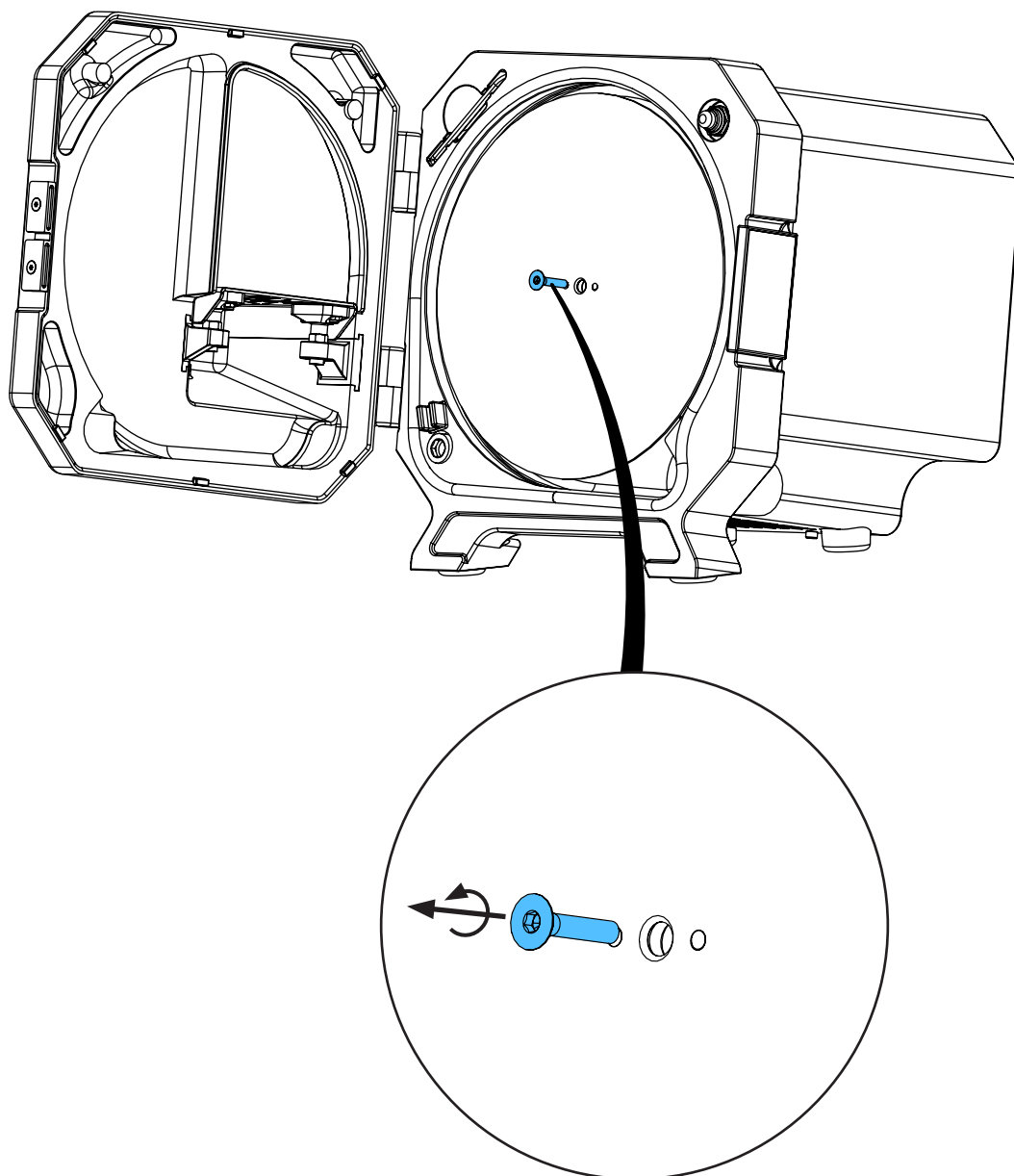
23. D only version C



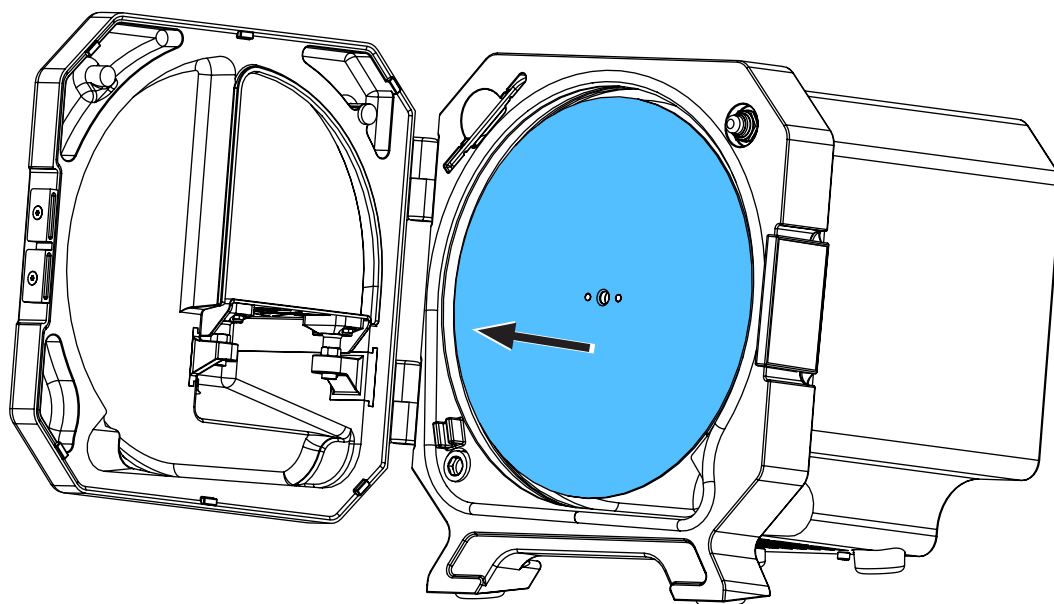
24.



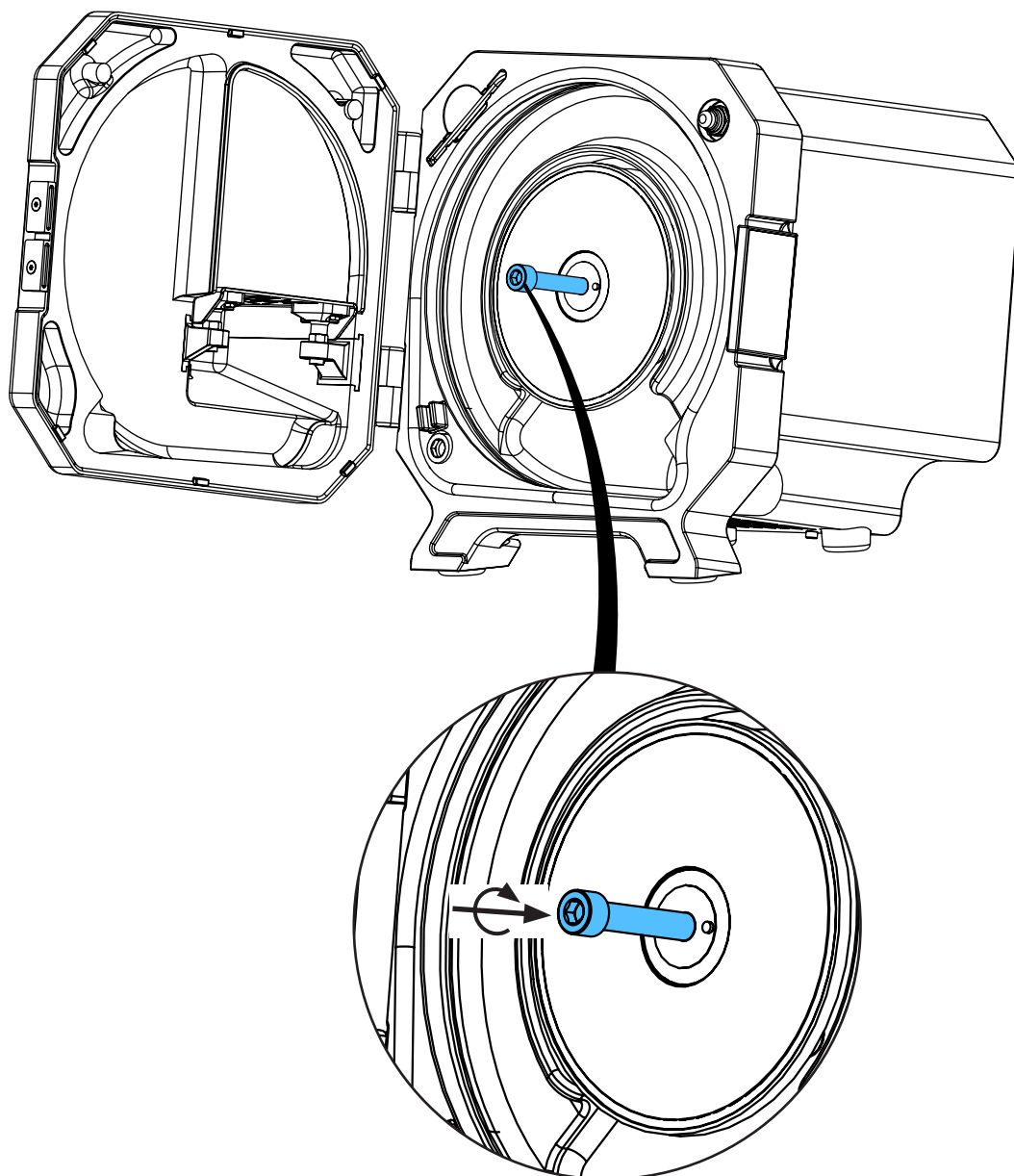
25.



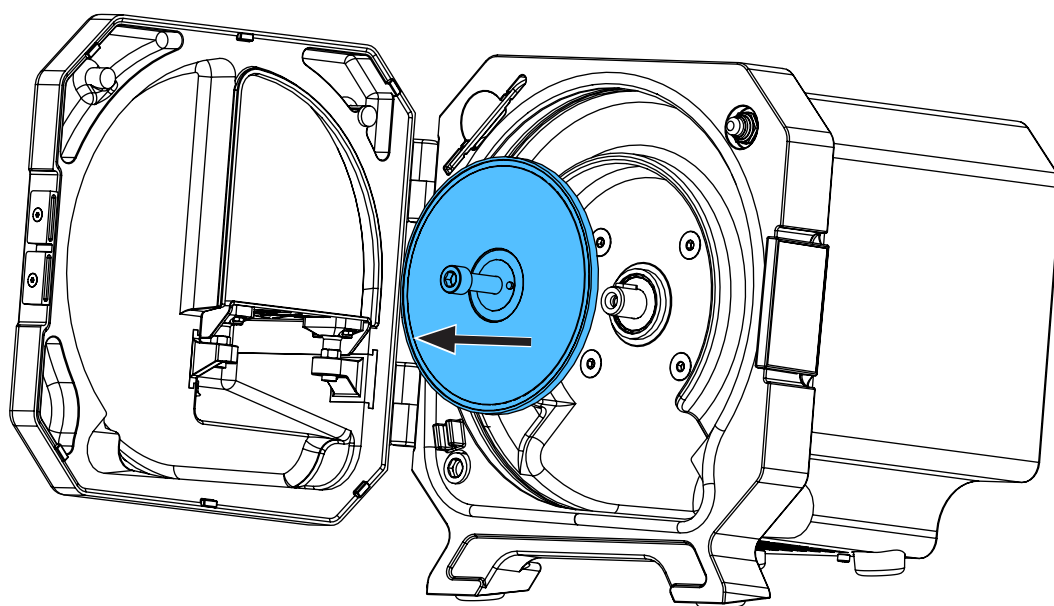
26.



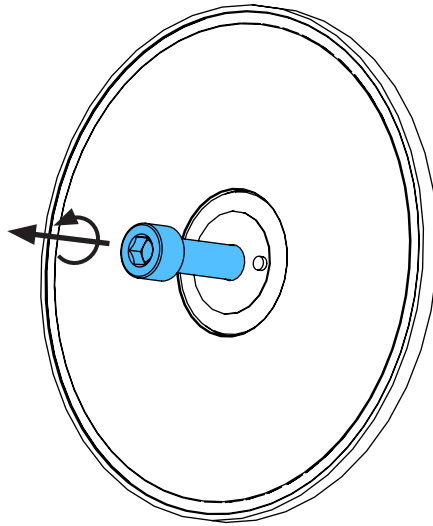
27.



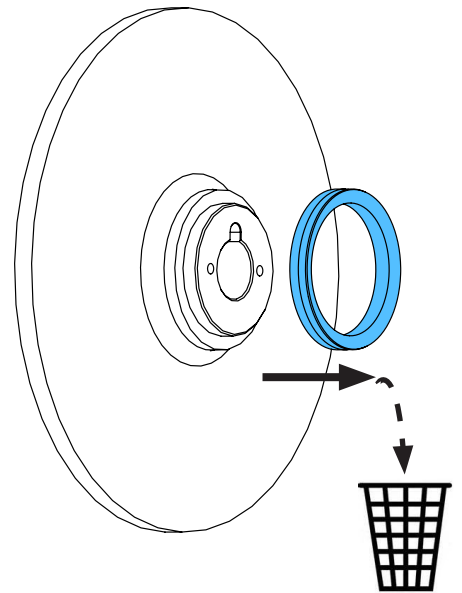
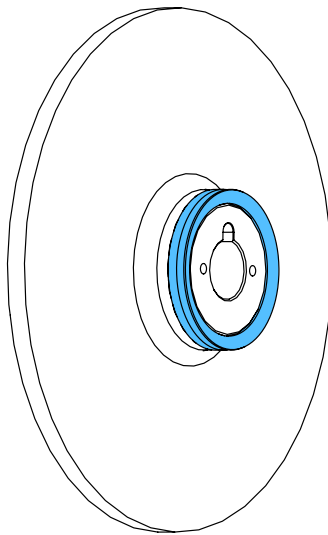
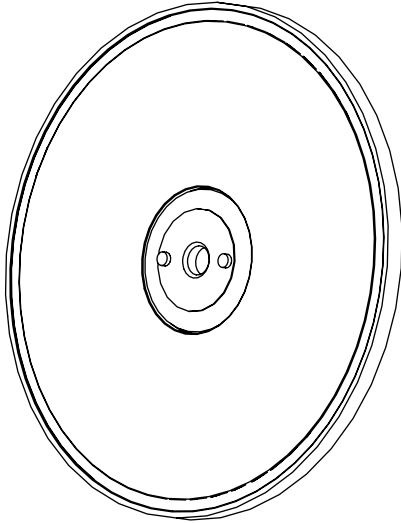
28.



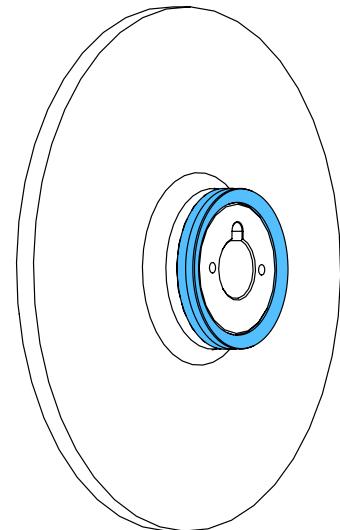
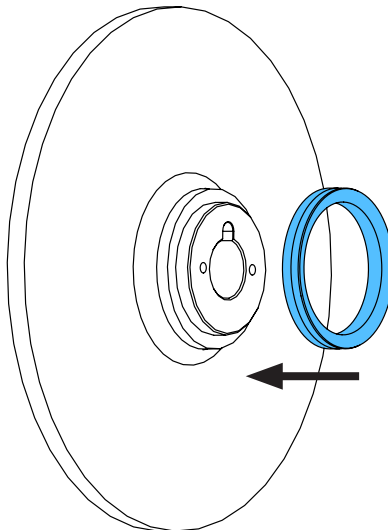
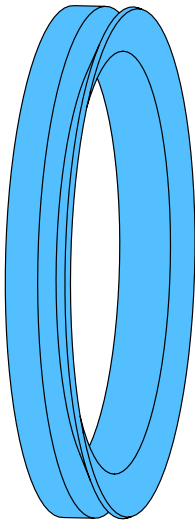
29.



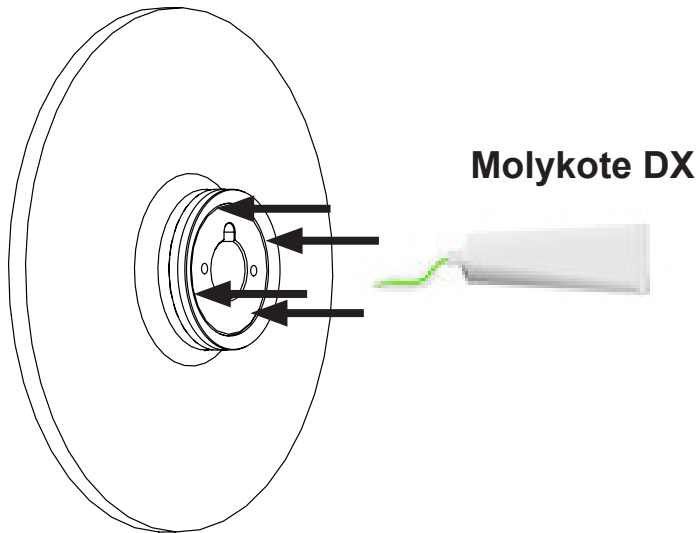
30.



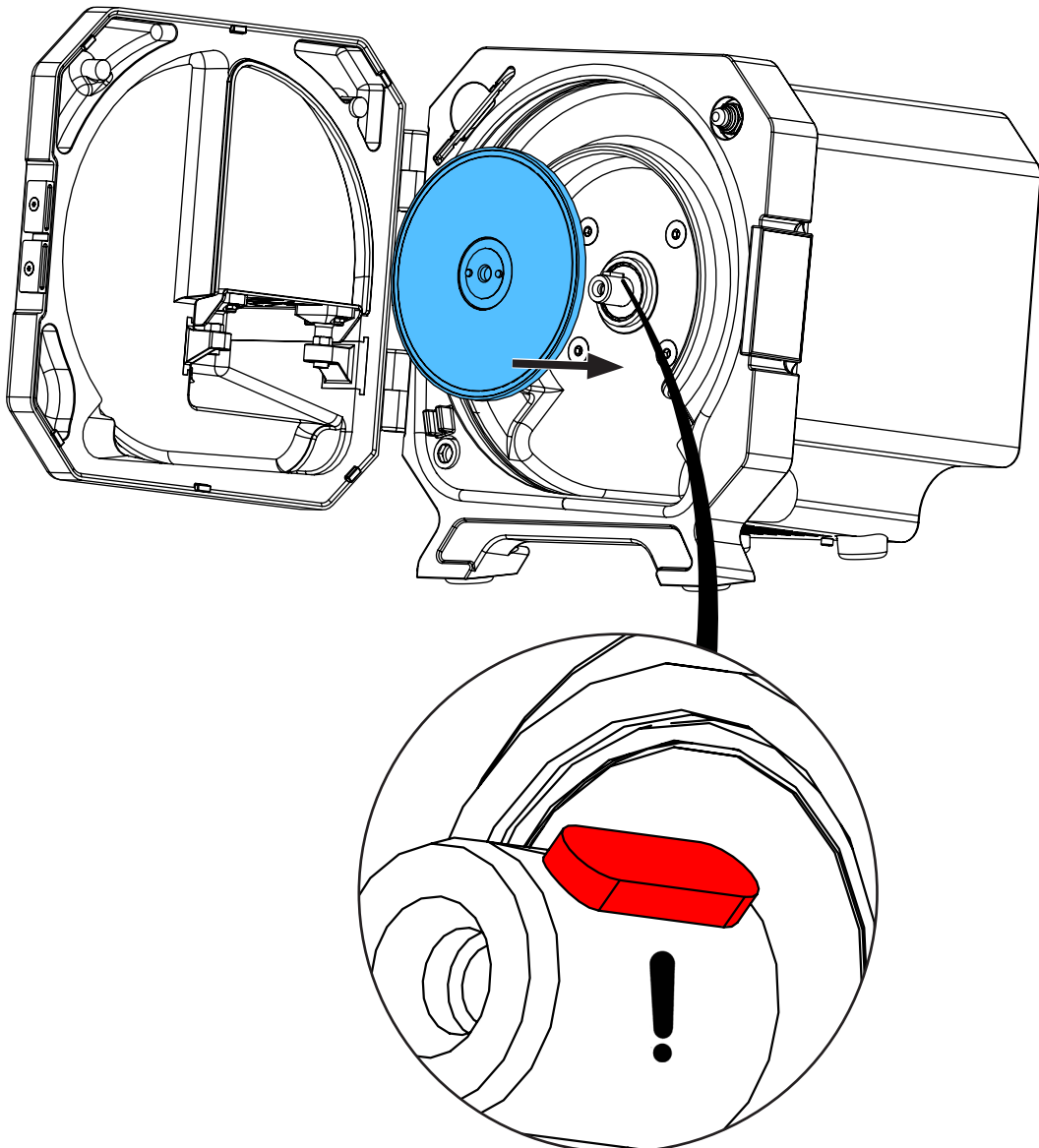
31.



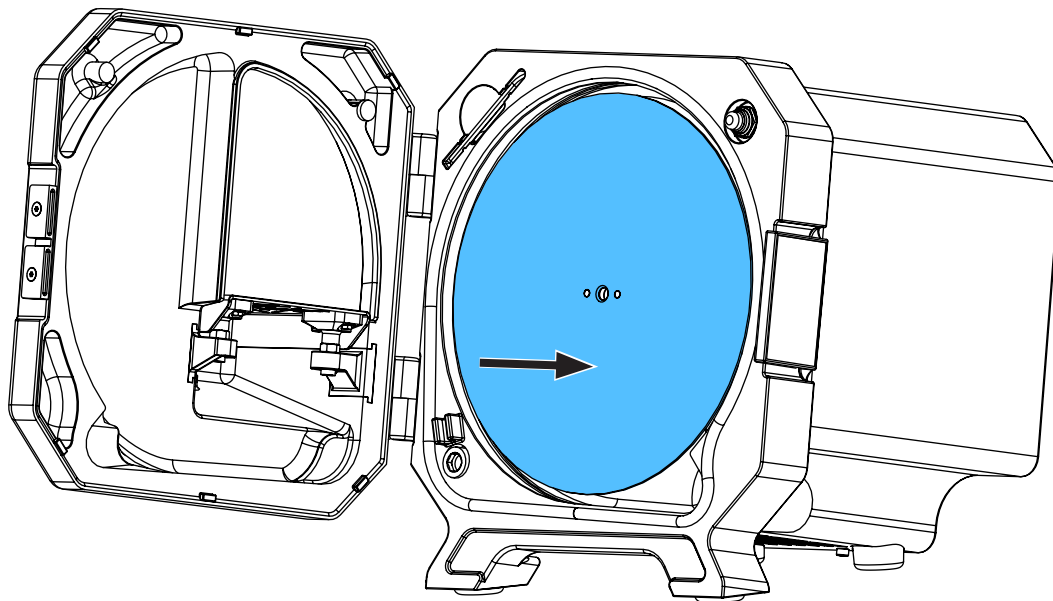
32.



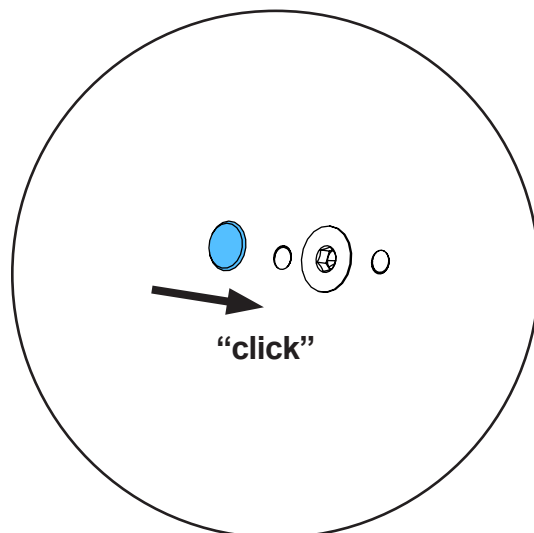
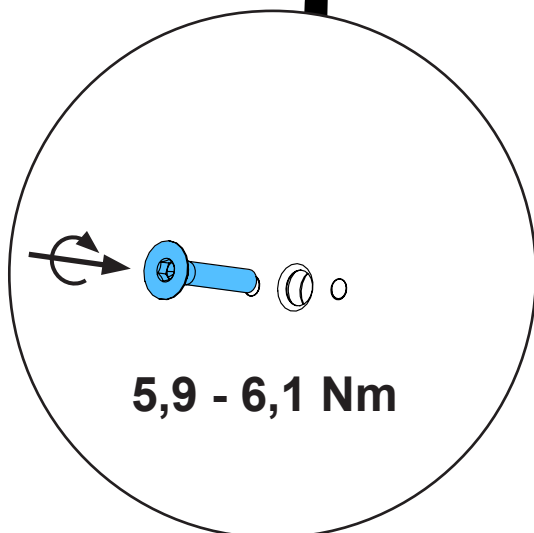
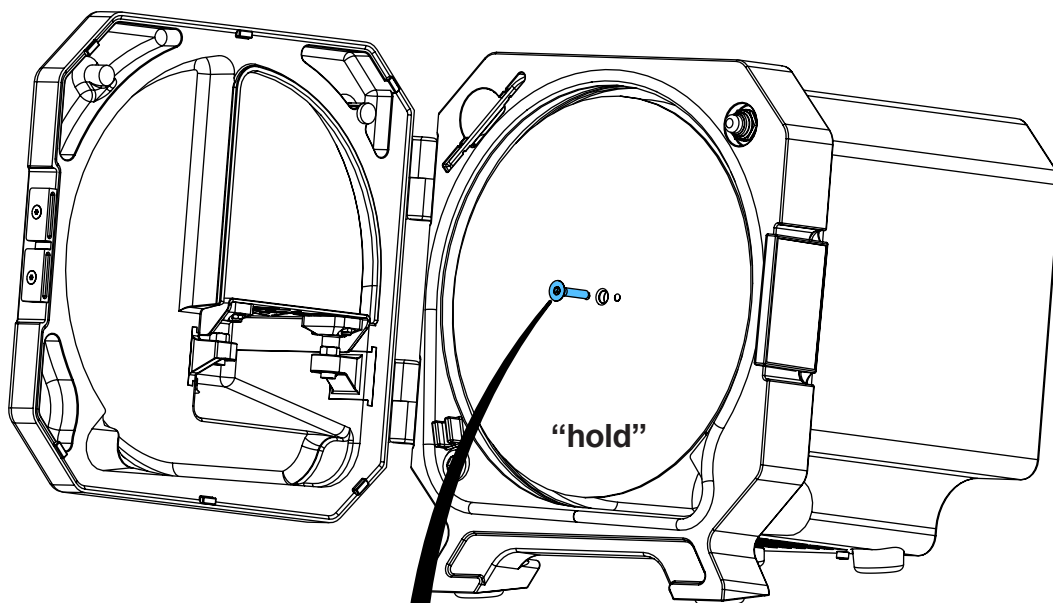
33.



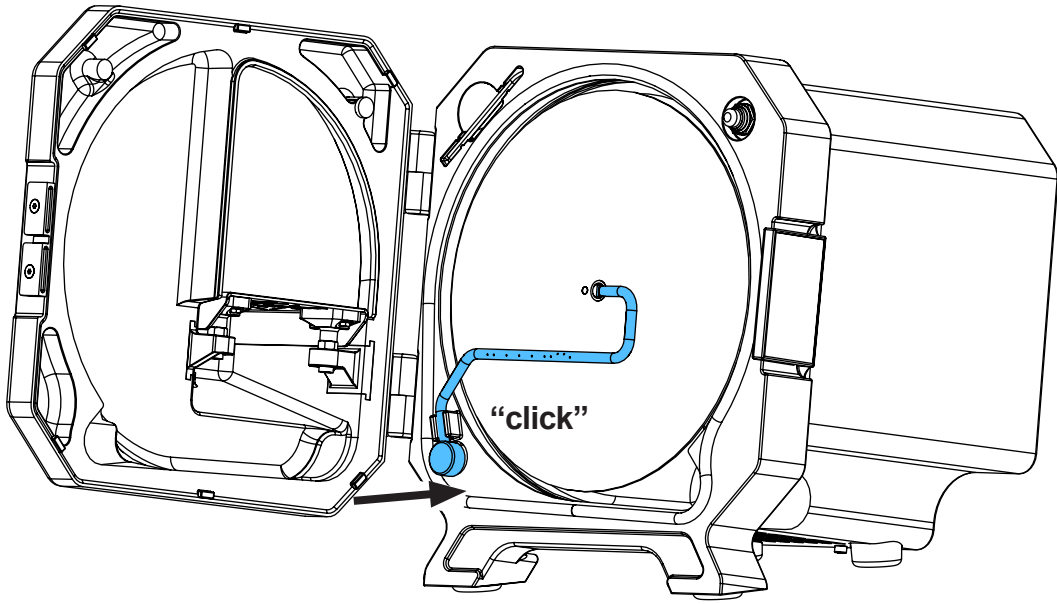
34.



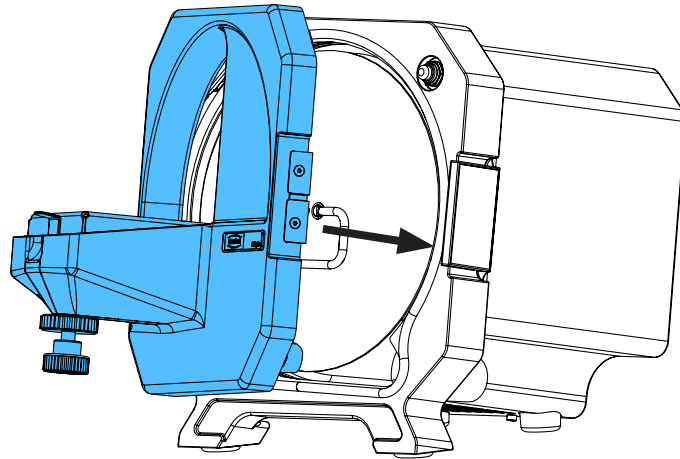
35.



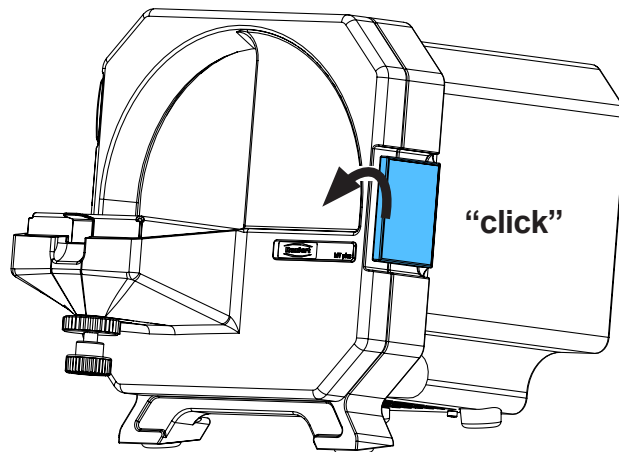
36.



37.



38.



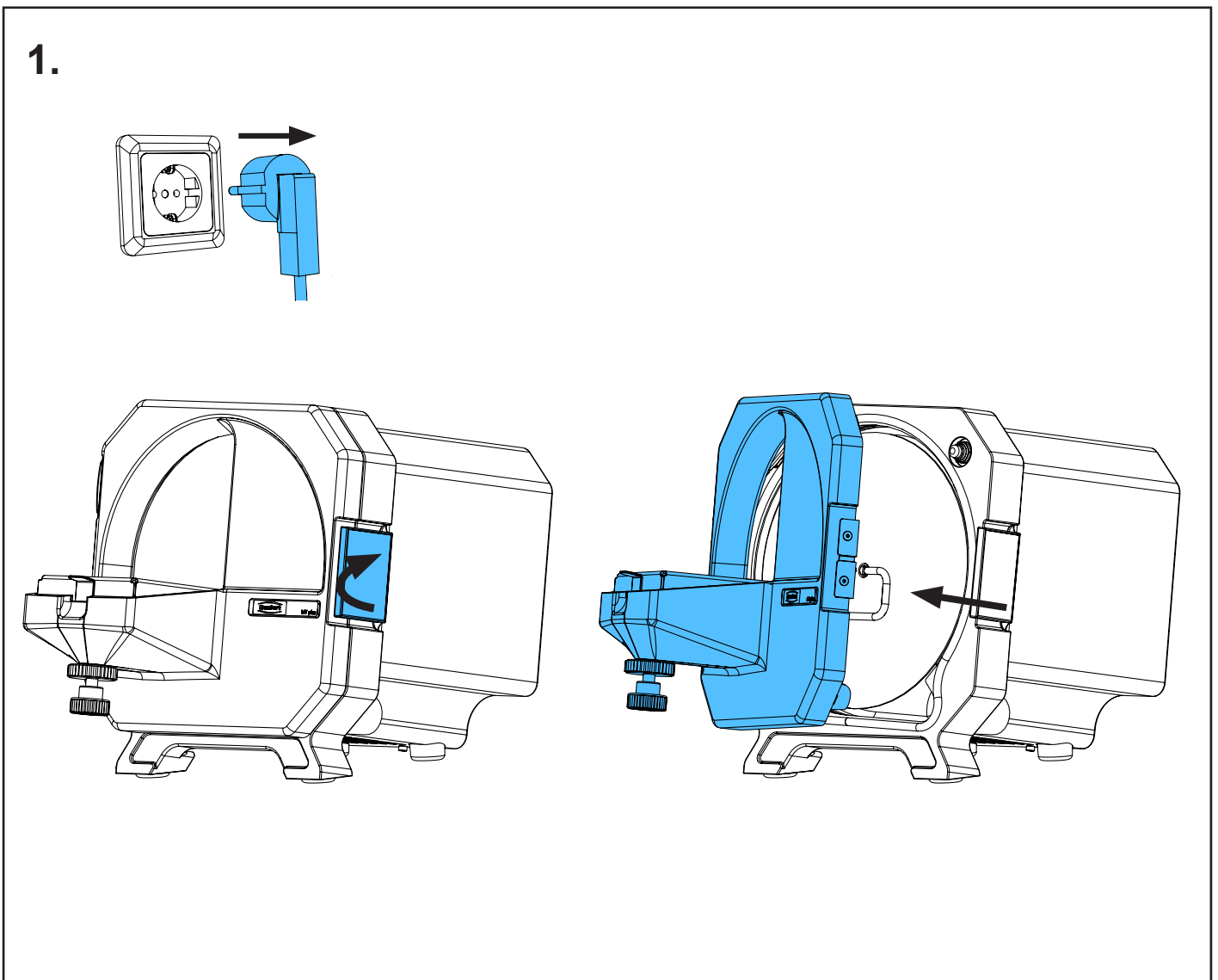
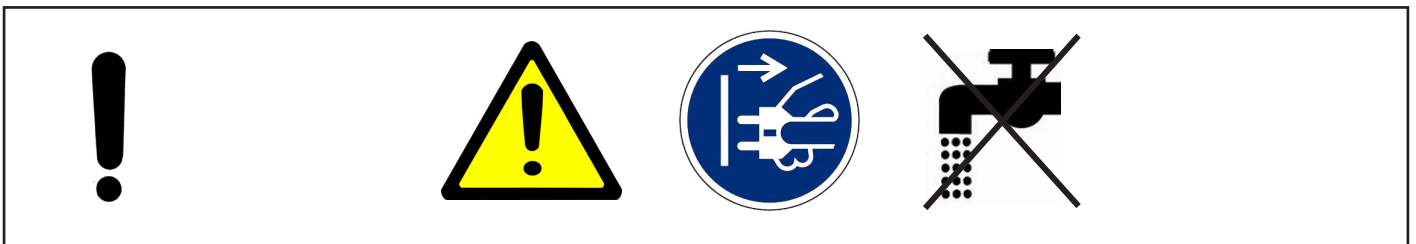
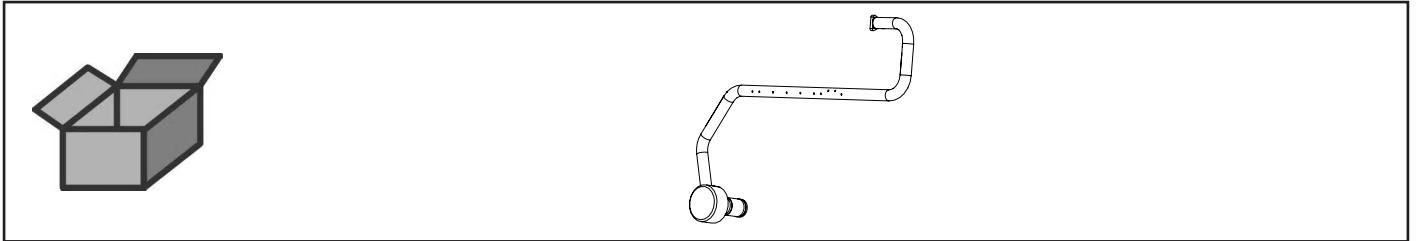


Montageanleitung • Assembly Instruction • Instruction d'installation
Istruzioni l'istallazione • Instrucciones de montaje • Руководство по
монтажу

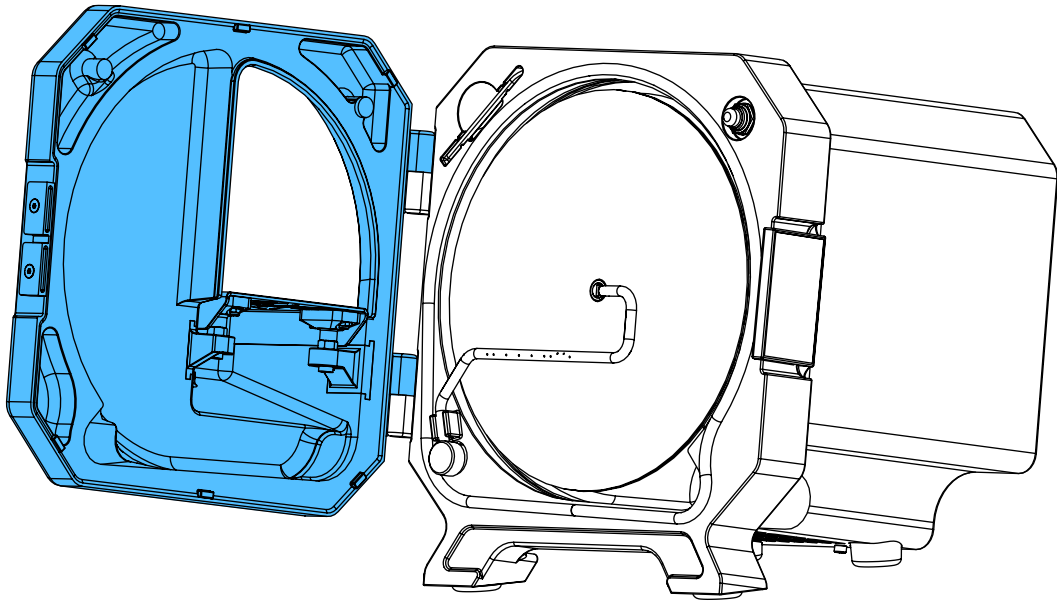
making work easy

90003 5716

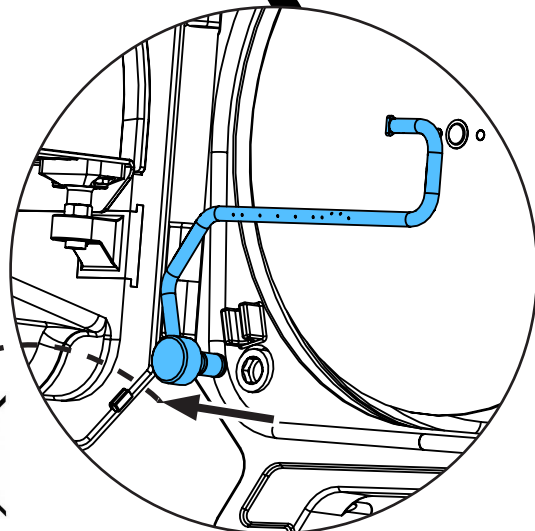
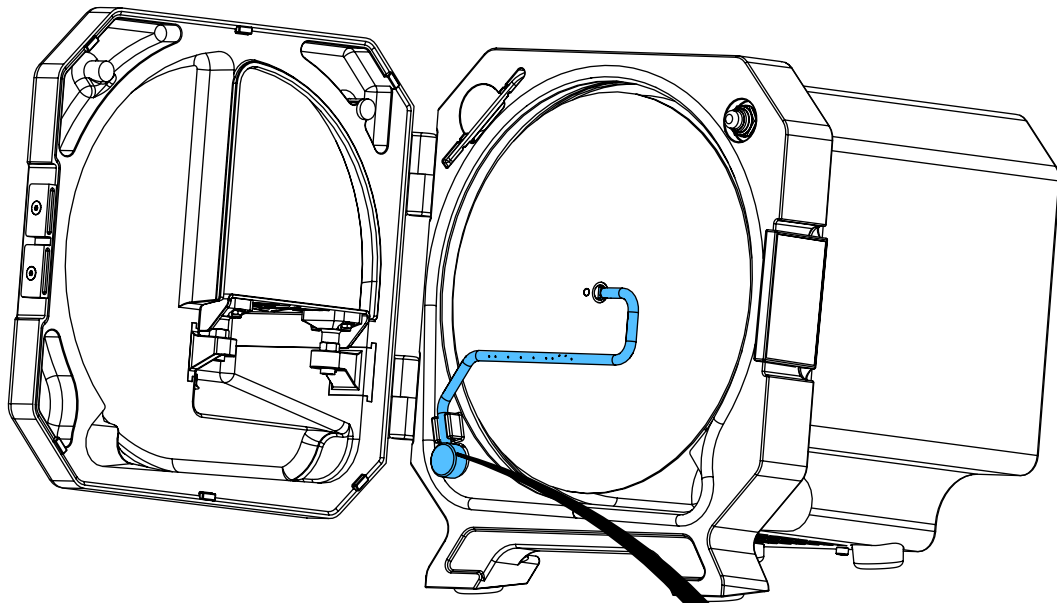
Sprührohr • Spray tube • Tube d'émission • Tubo per getto spruz. • Tubo de as-
persión • Трубка распыляющая



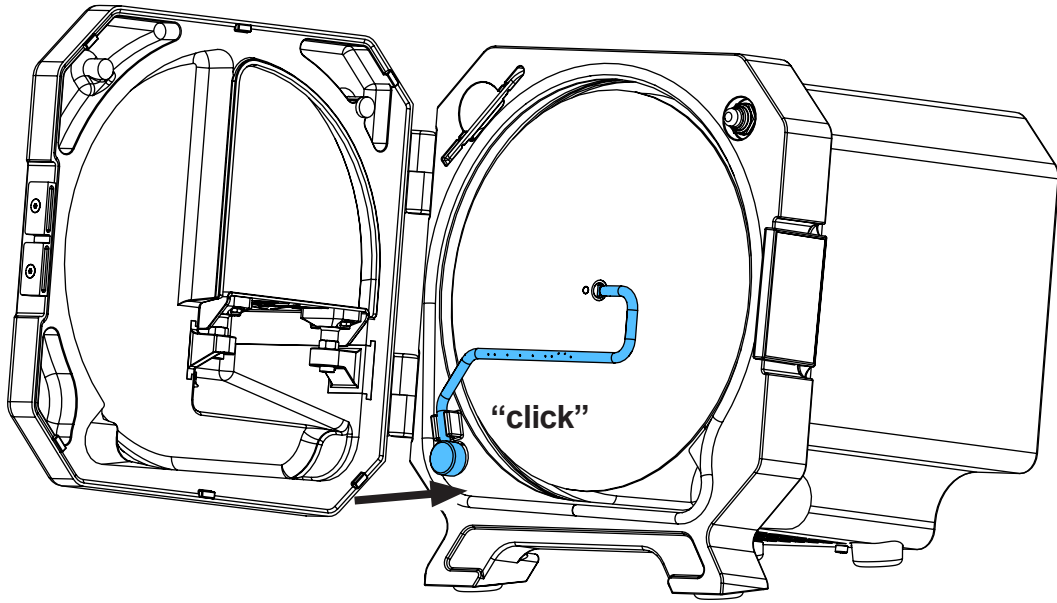
2.



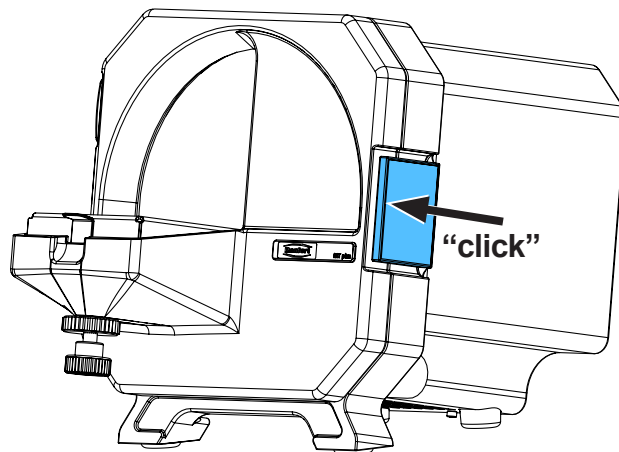
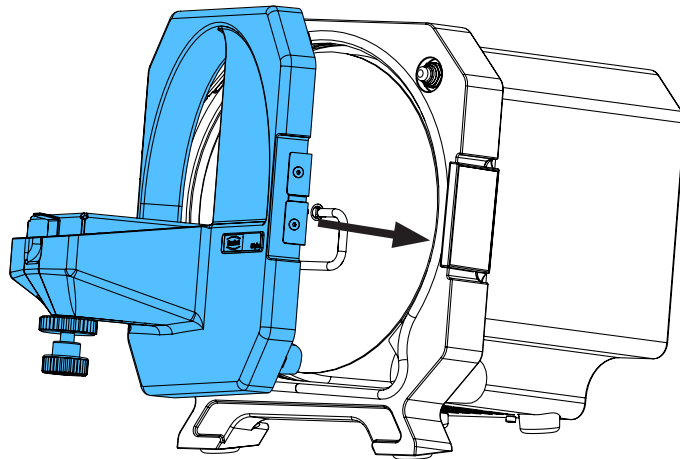
3.



4.



5.



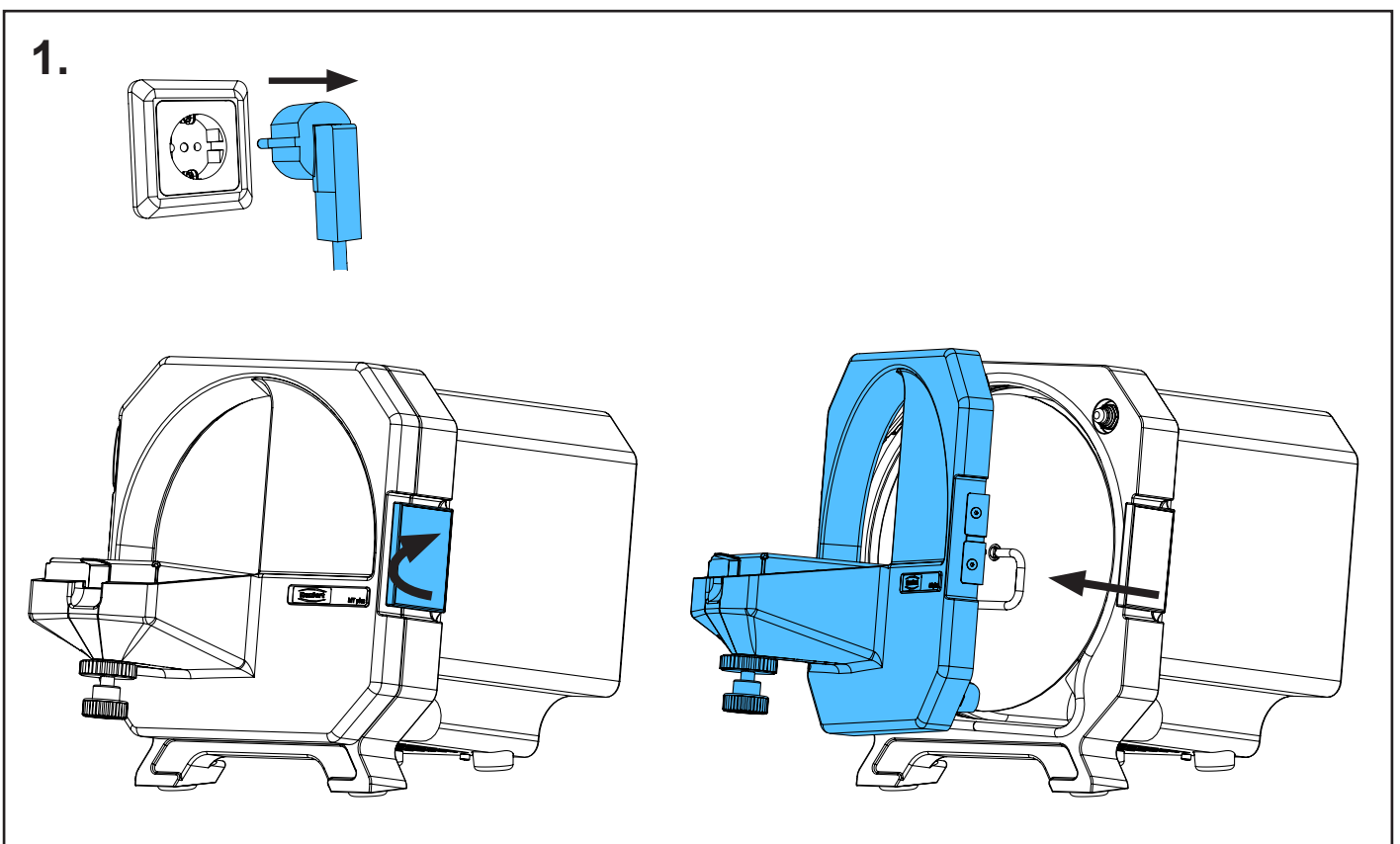
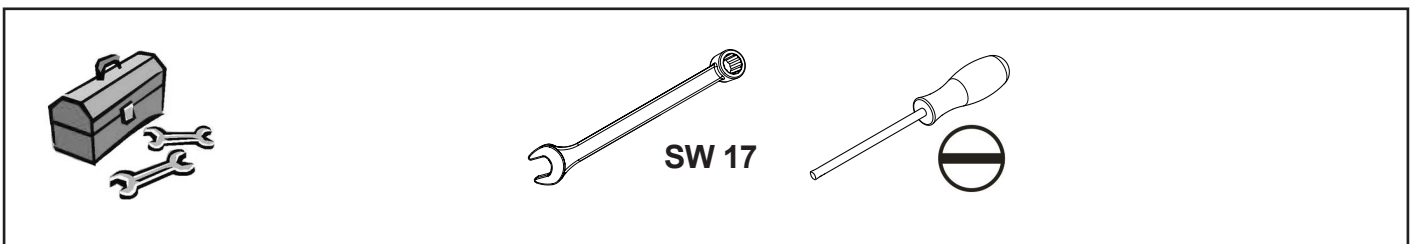
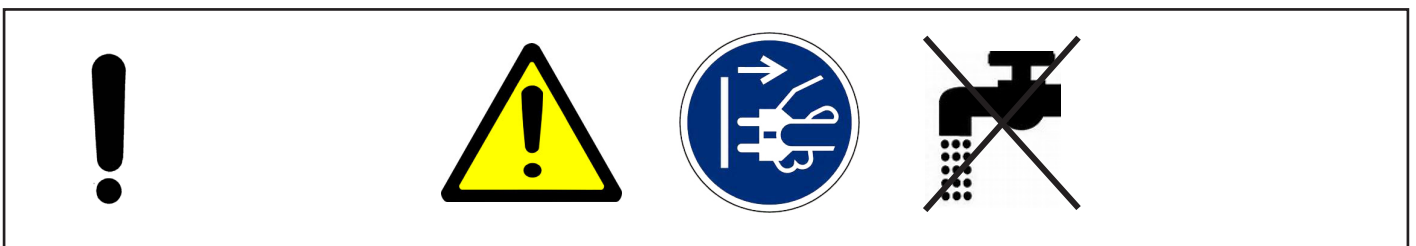
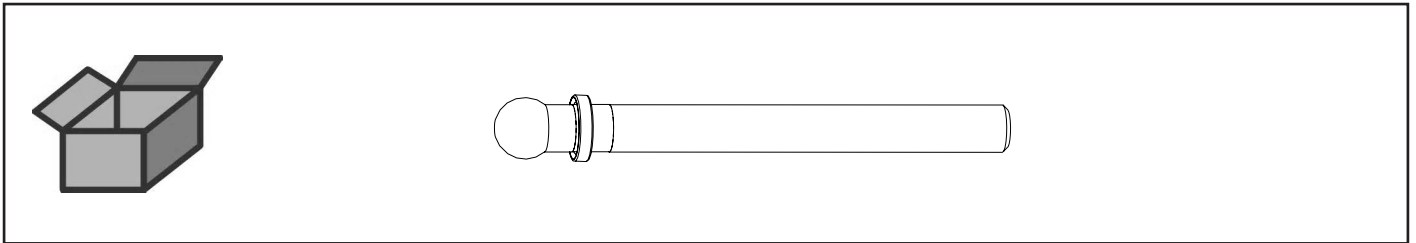


Montageanleitung • Assembly Instruction • Instruction d'installation
Istruzioni l'istallazione • Instrucciones de montaje • Руководство по
монтажу

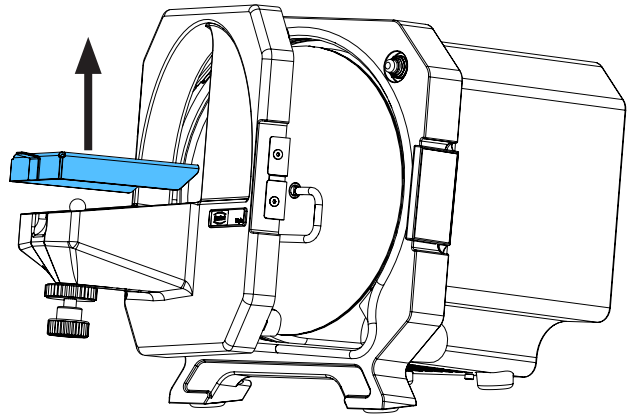
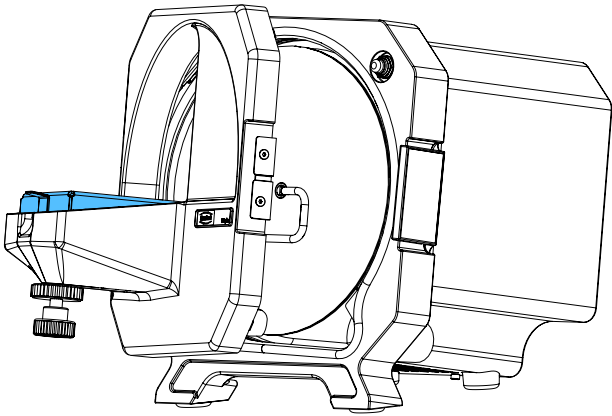
making work easy

90003 6628

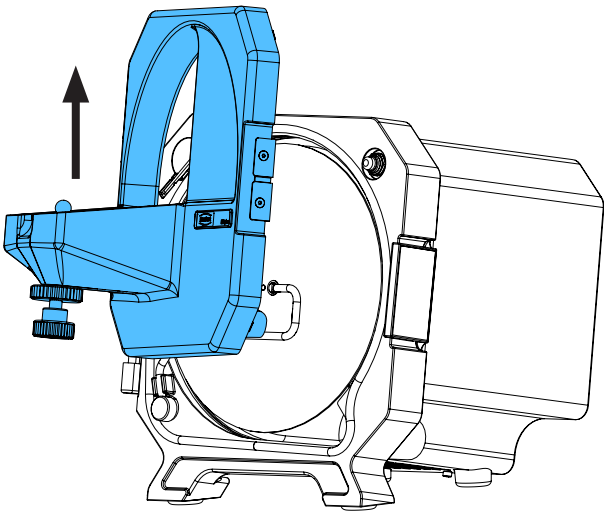
Verstellschraube • Adjusting screw • Vis de réglage • Vite di regolazione • Vite di
regolazione • Винт регулировочный



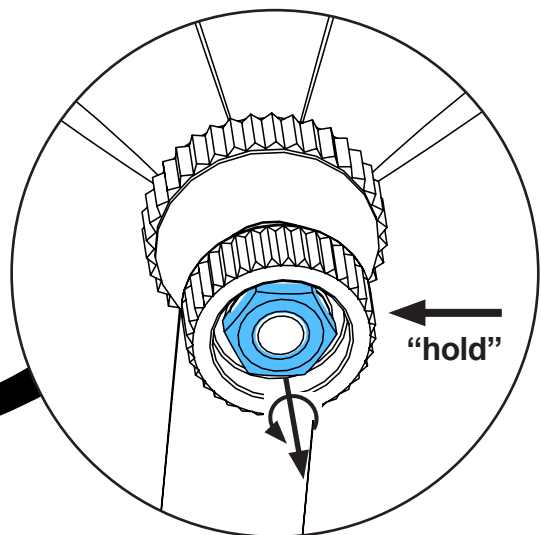
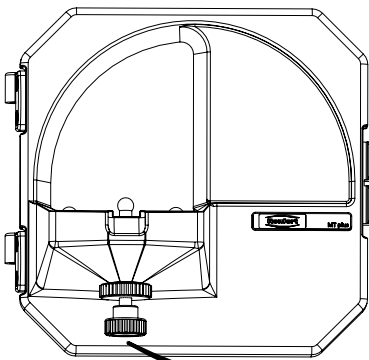
2.



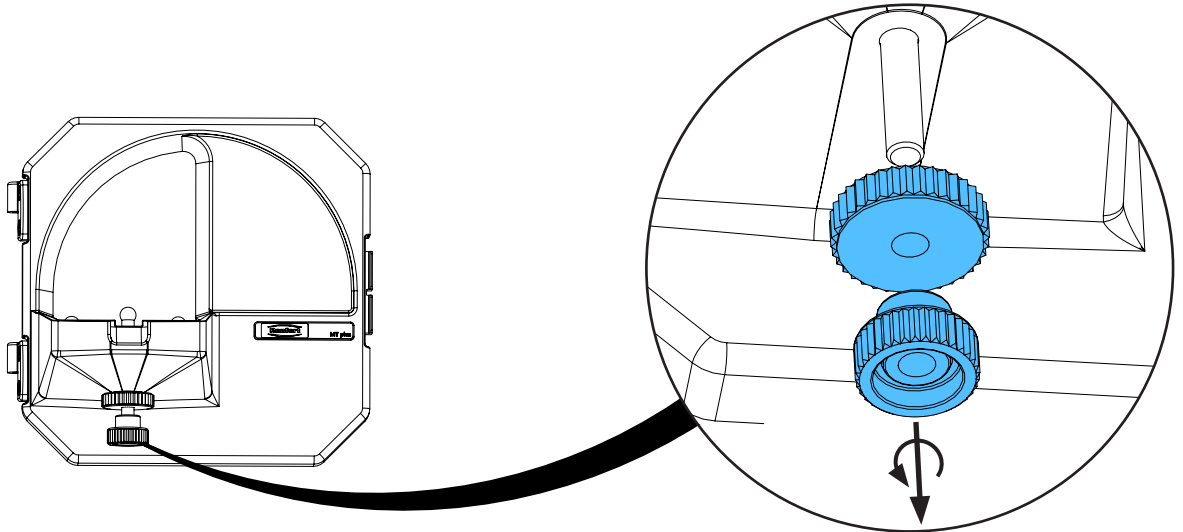
3.



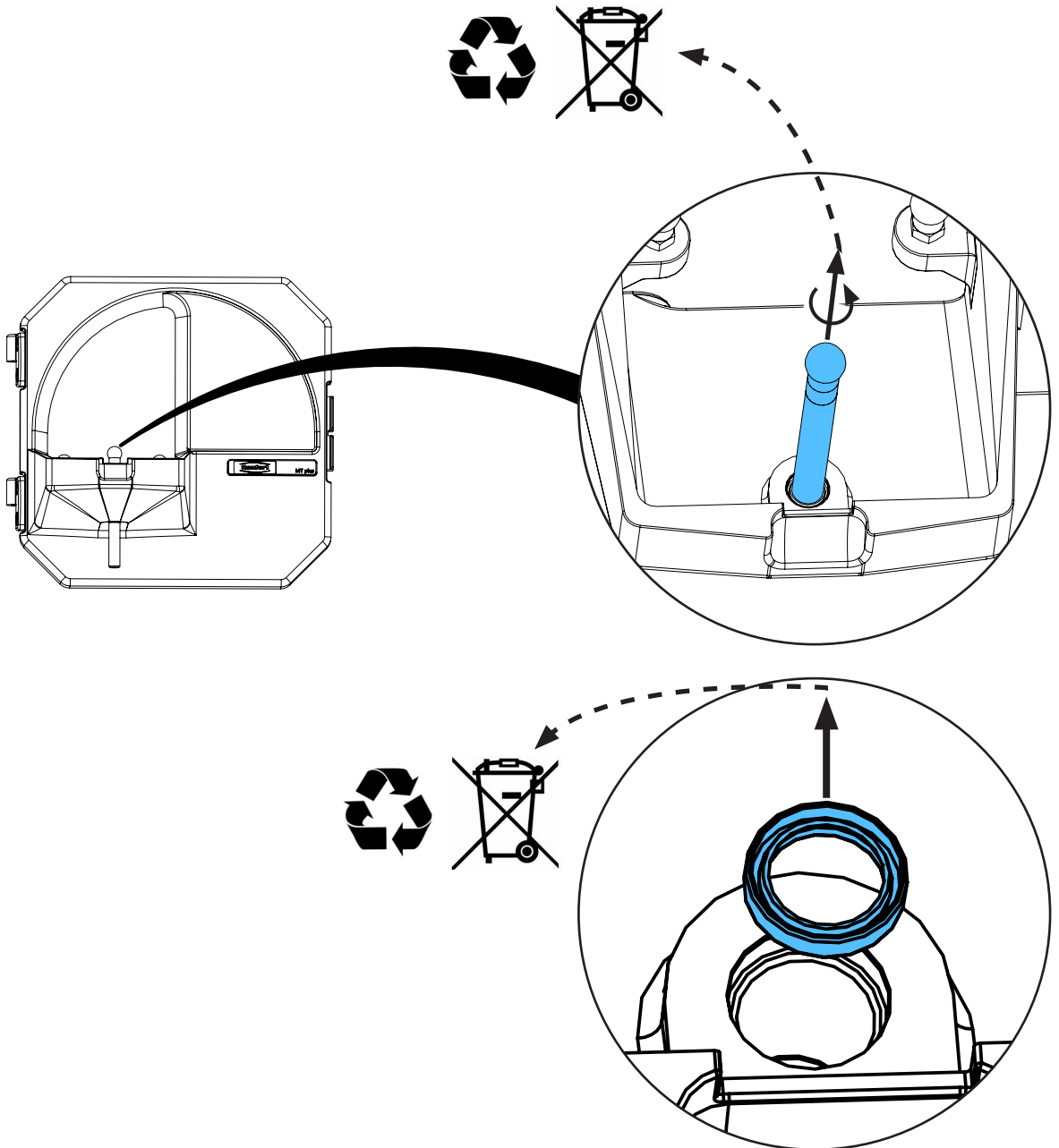
4.



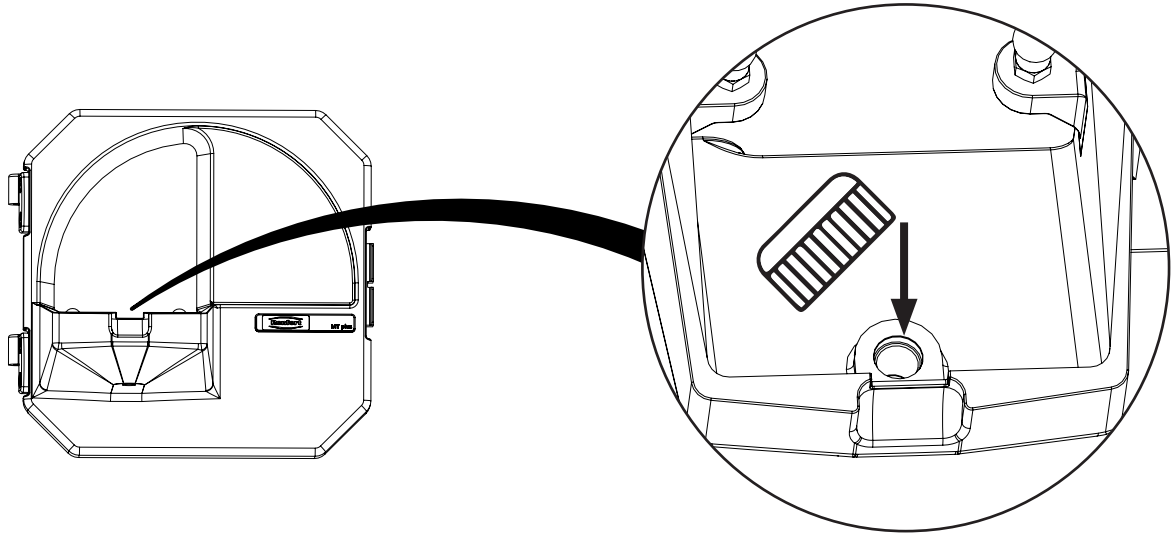
5.



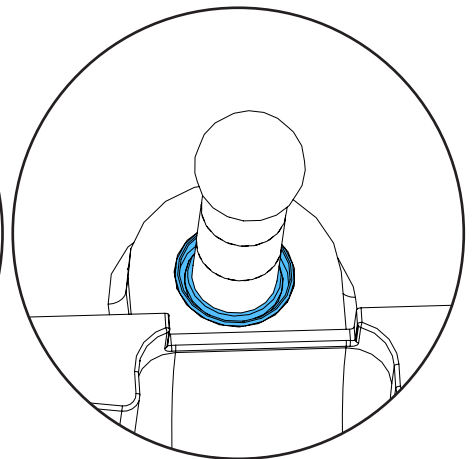
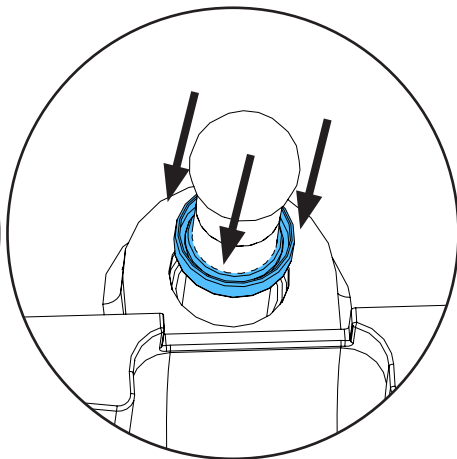
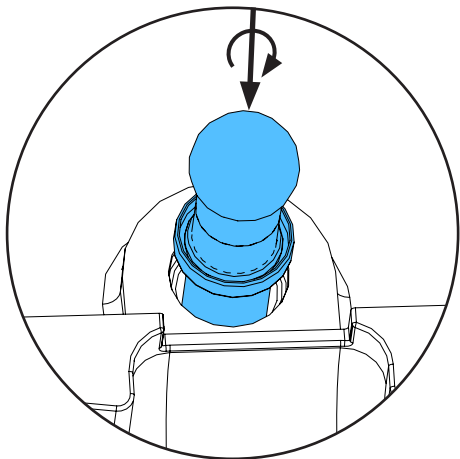
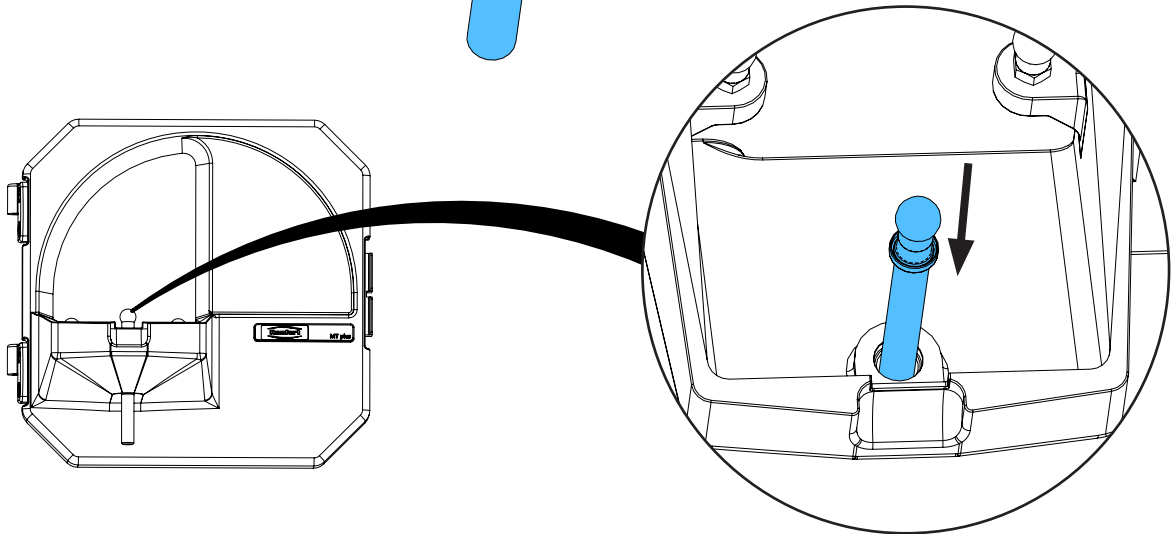
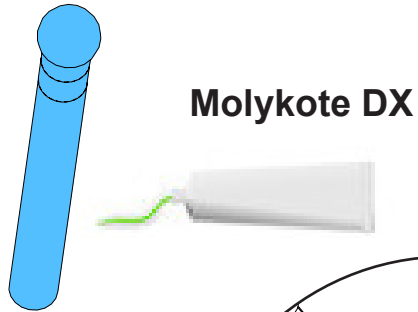
6.



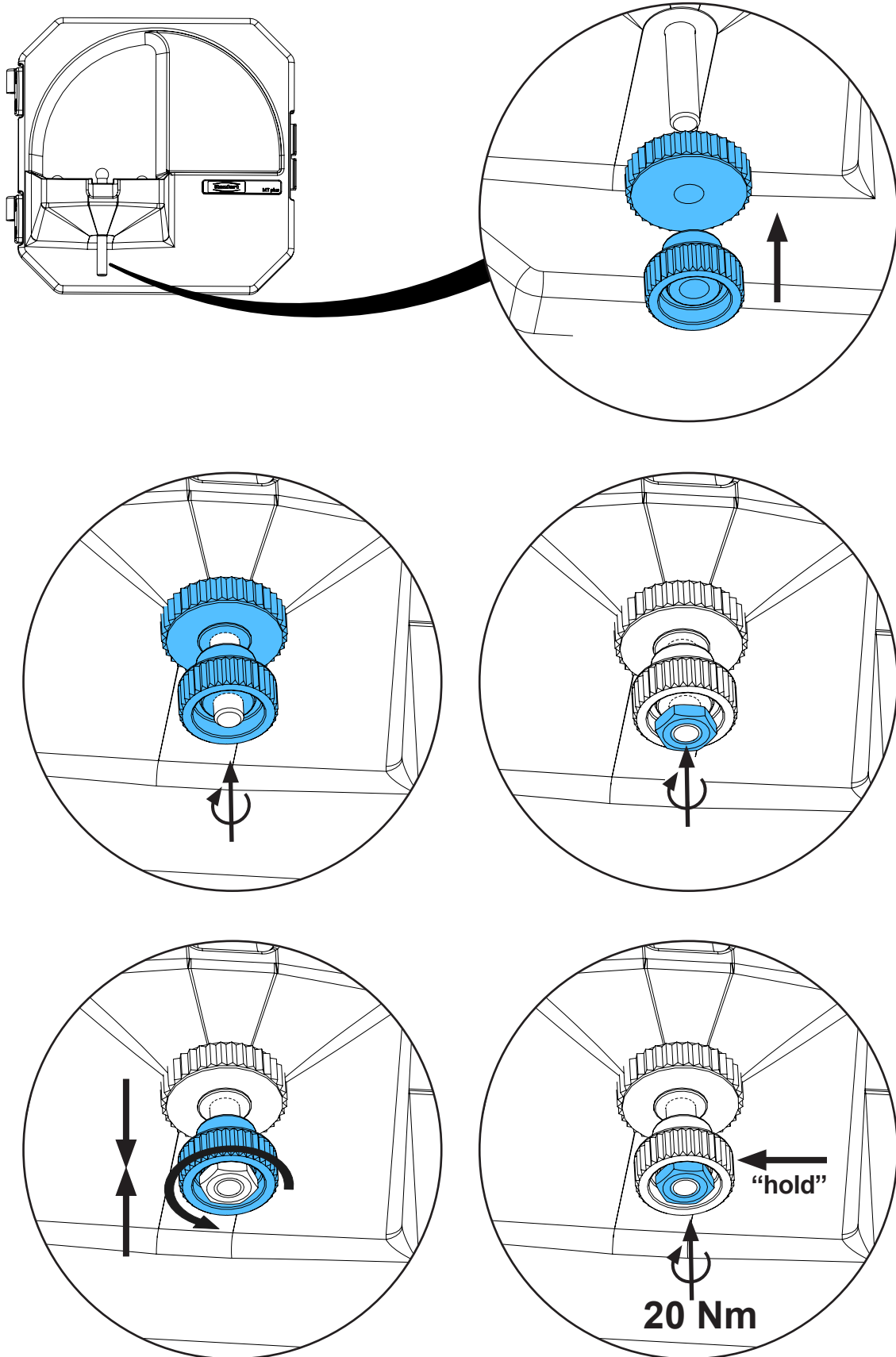
7.



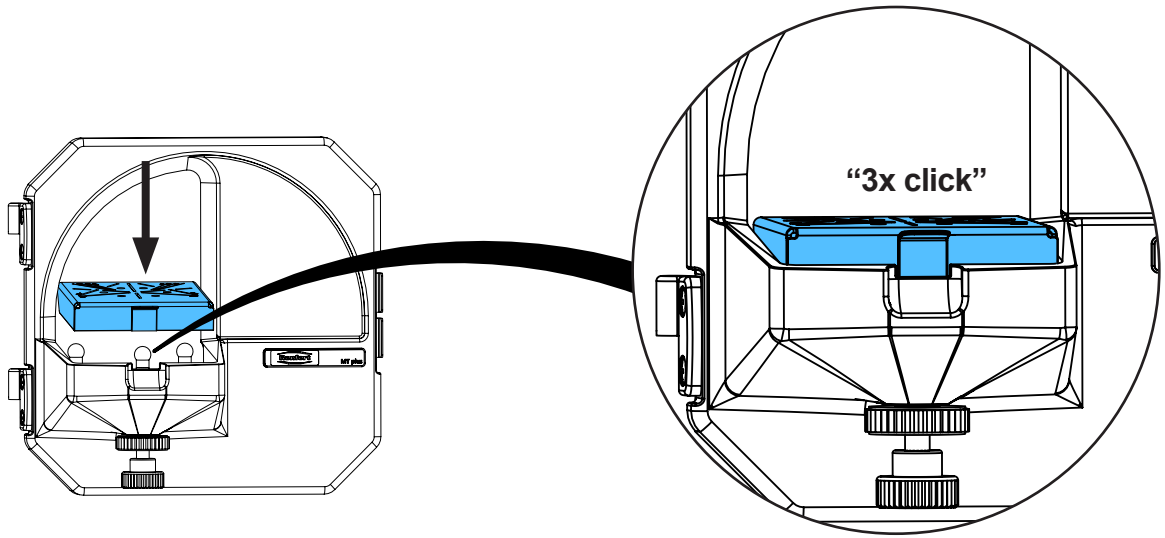
8.



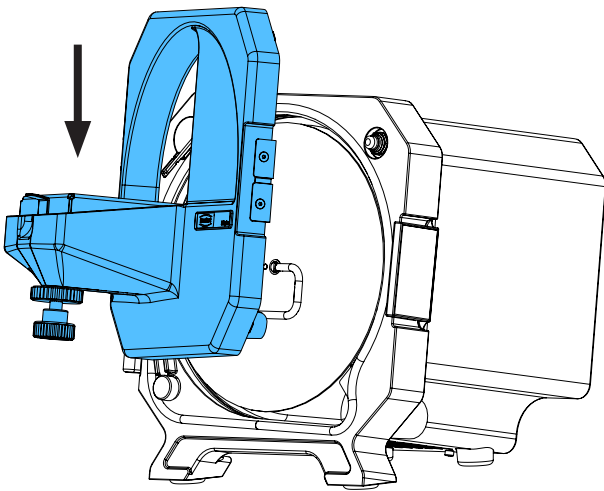
9.



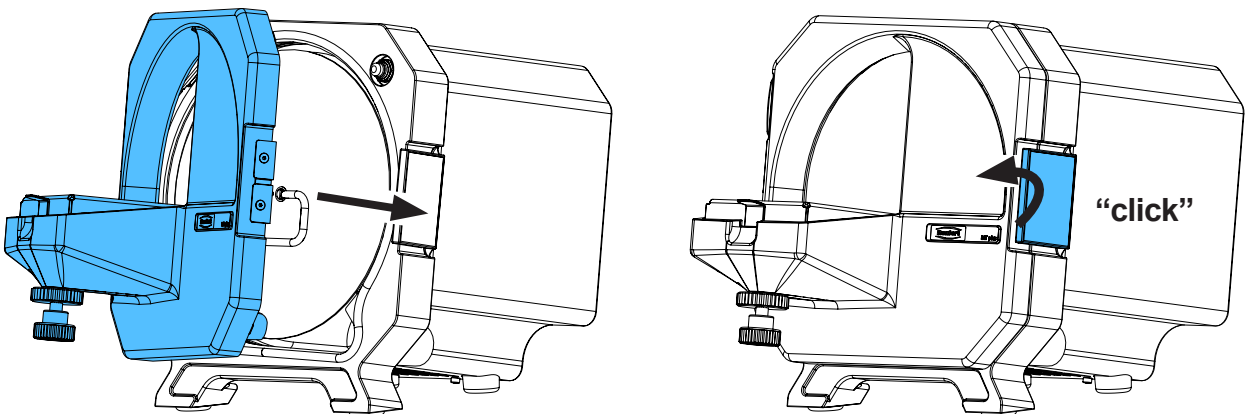
10.



11.



12.

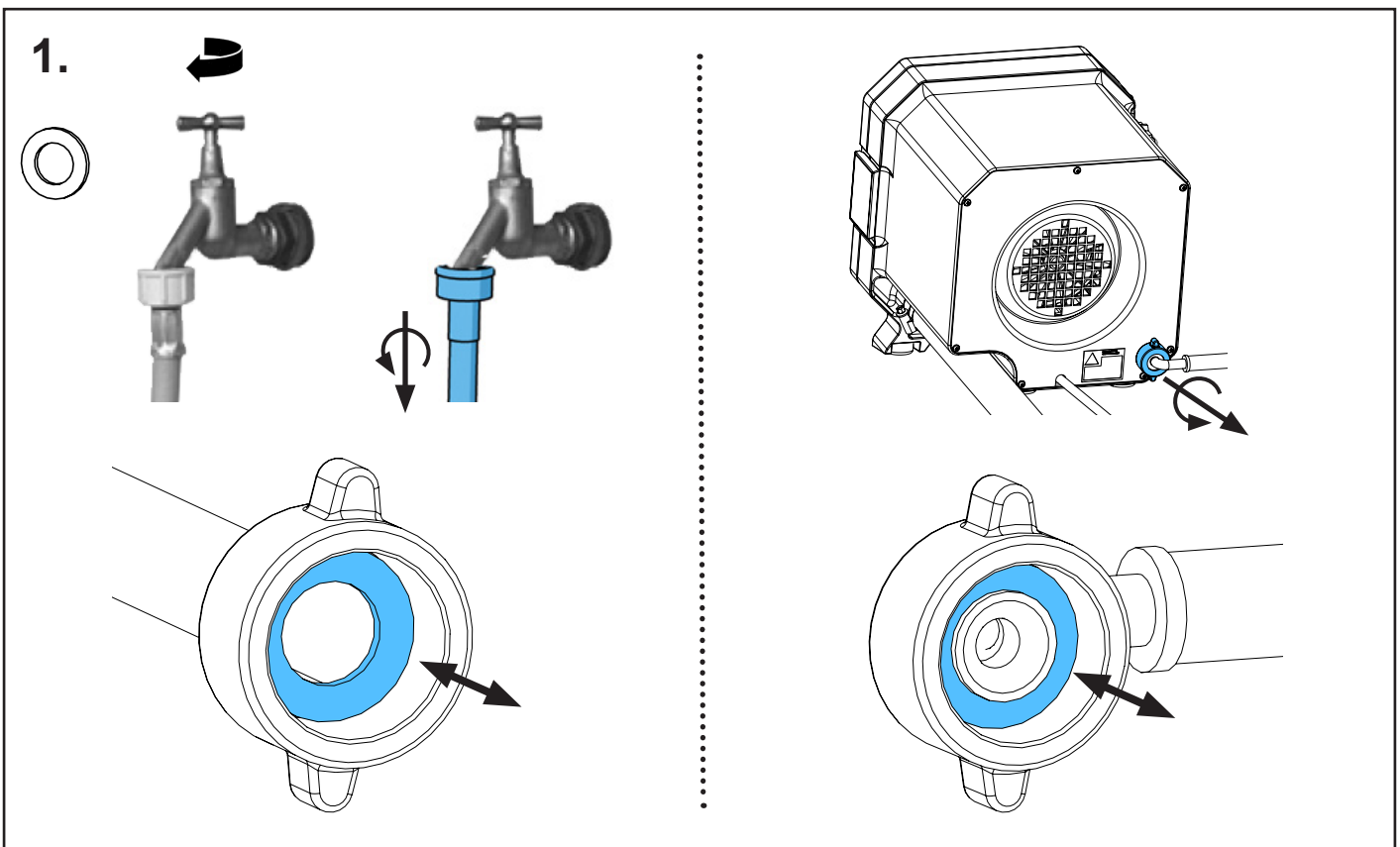
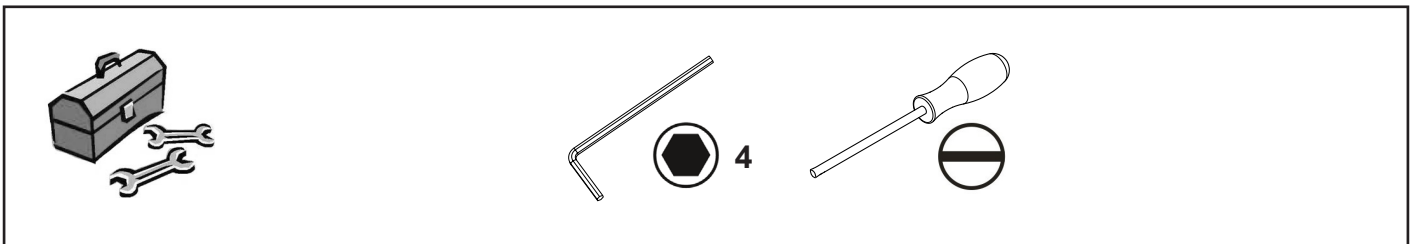
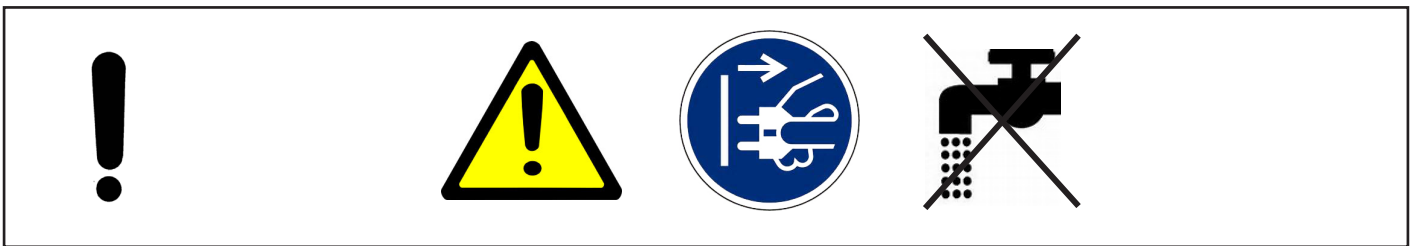
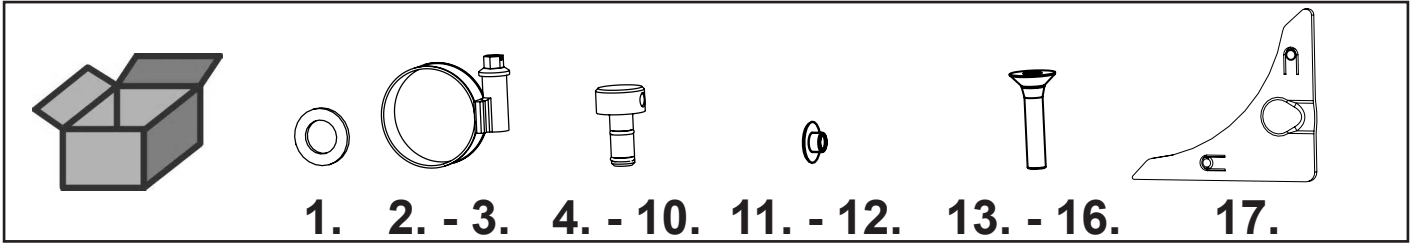




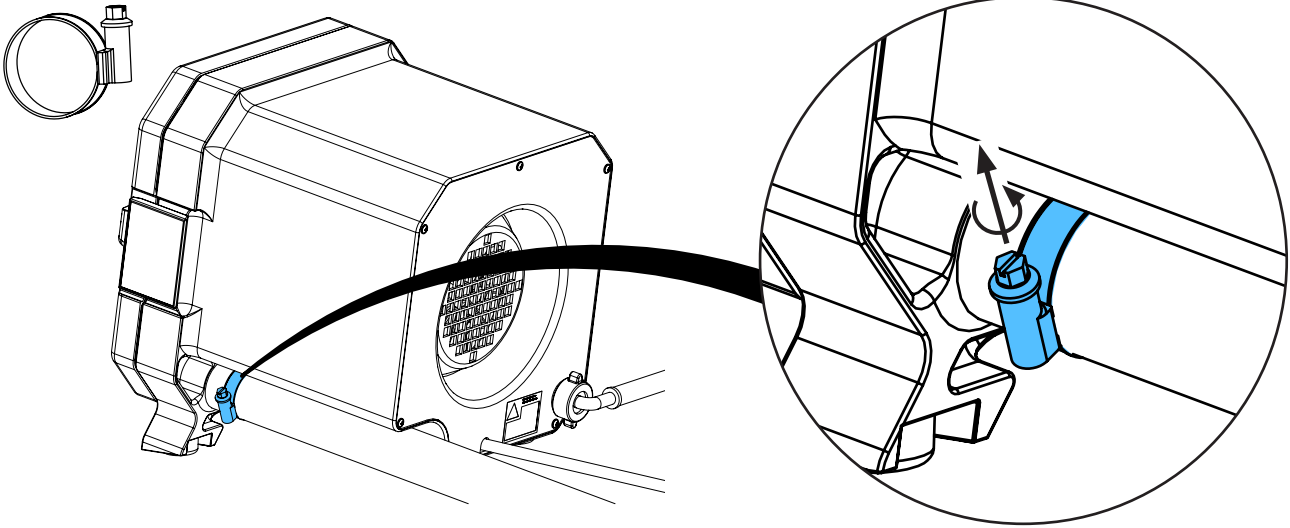
making work easy

90003 1336

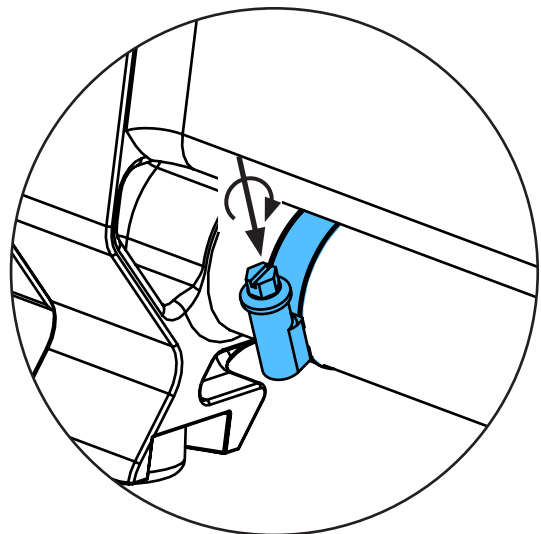
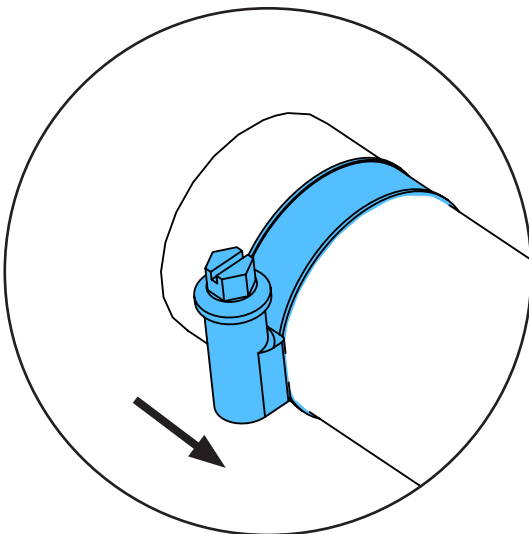
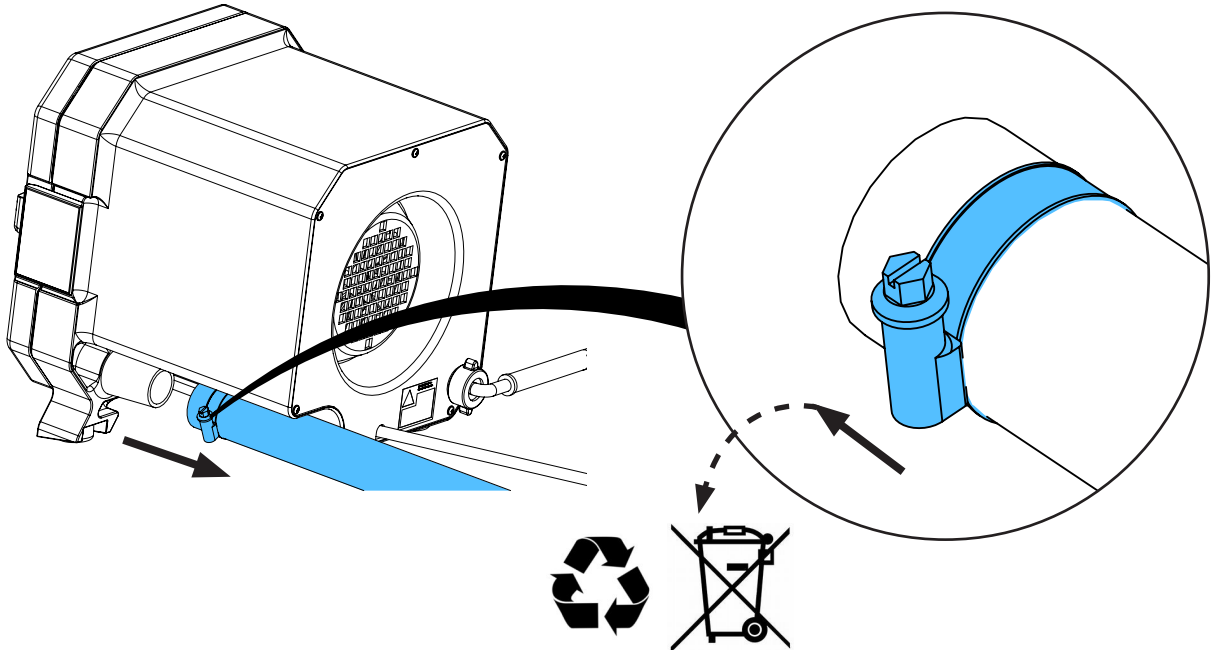
Kleinteileset • Small part set • Jeu petit matériel • Kit minuteria • Juego piezas
pequeñas • Комплект мелких деталей



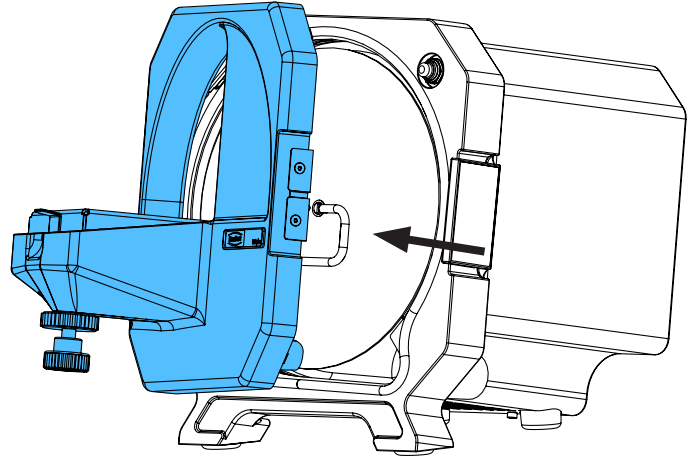
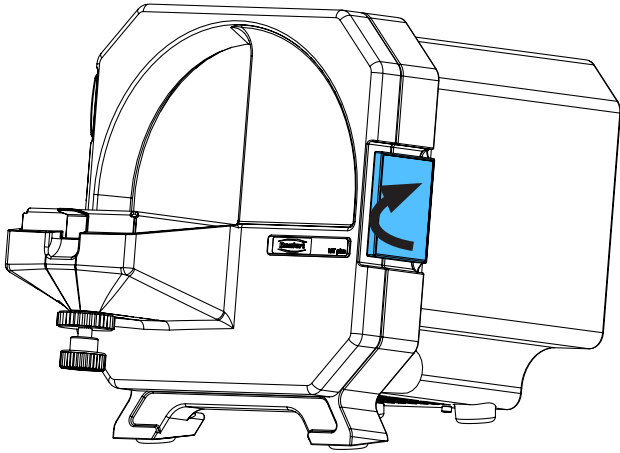
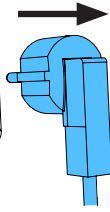
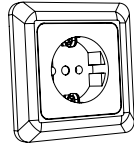
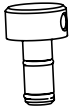
2.



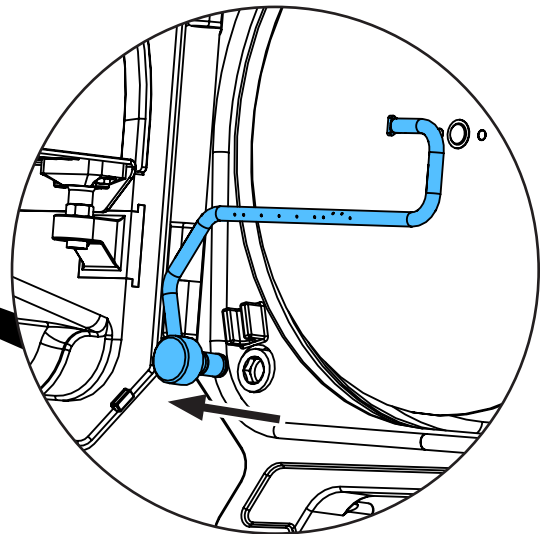
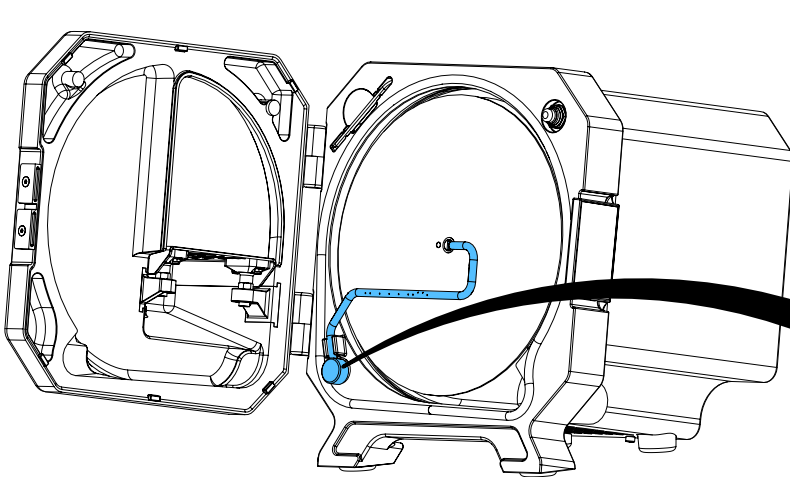
3.



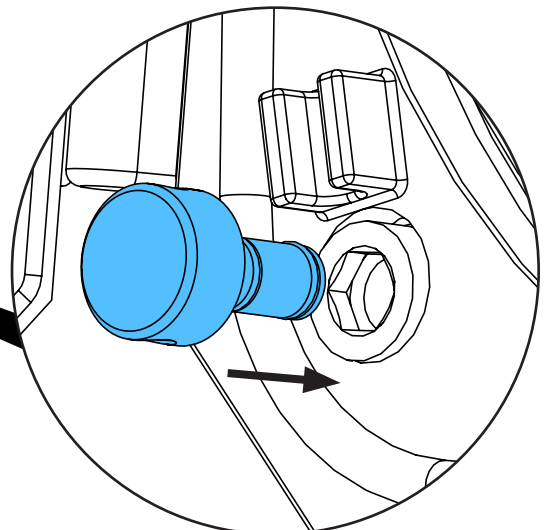
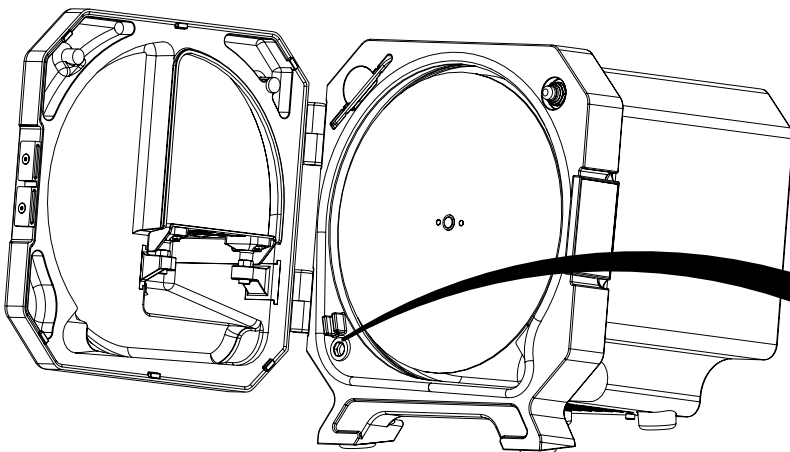
4.



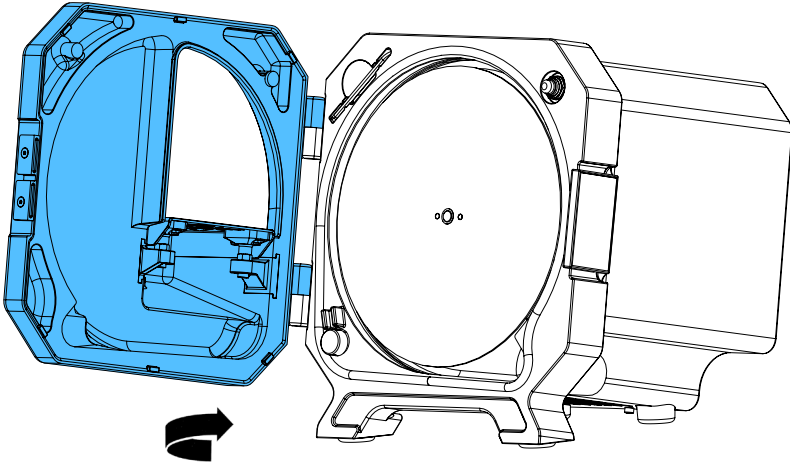
5.



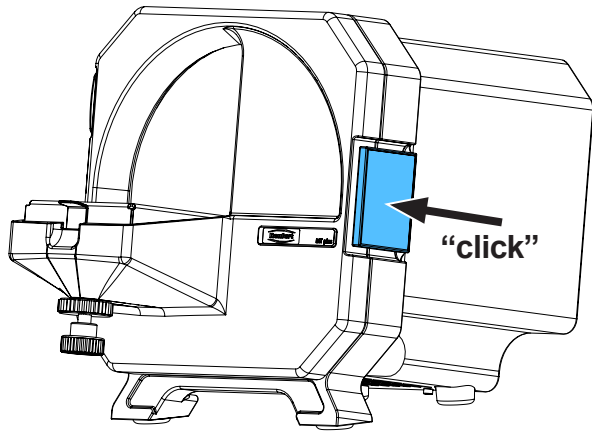
6.



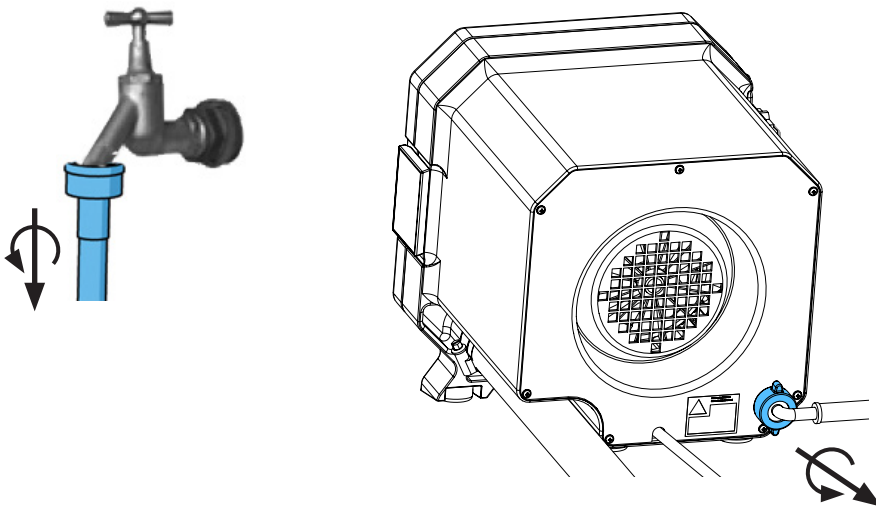
7.



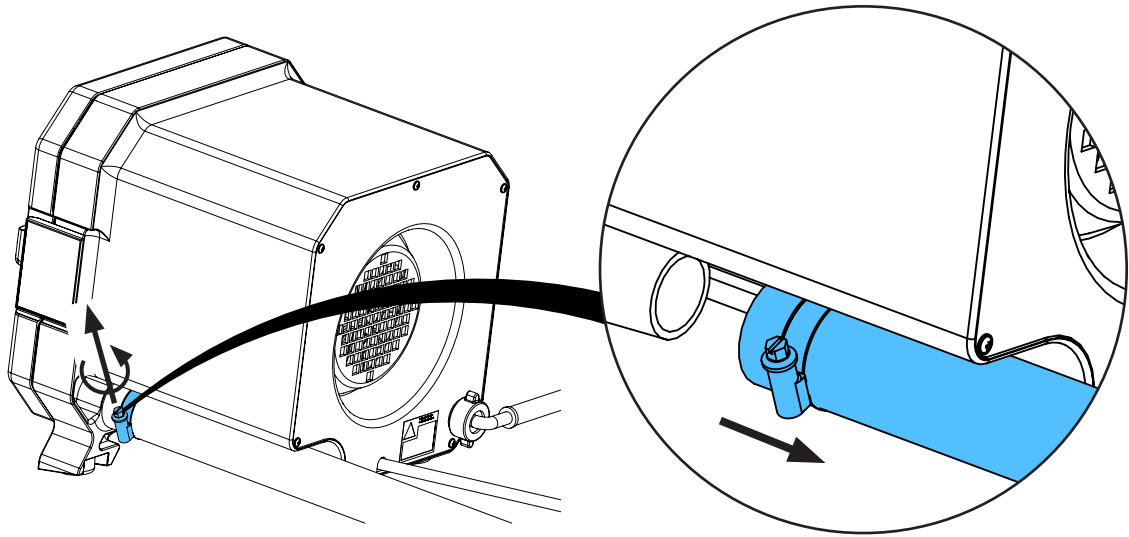
8.



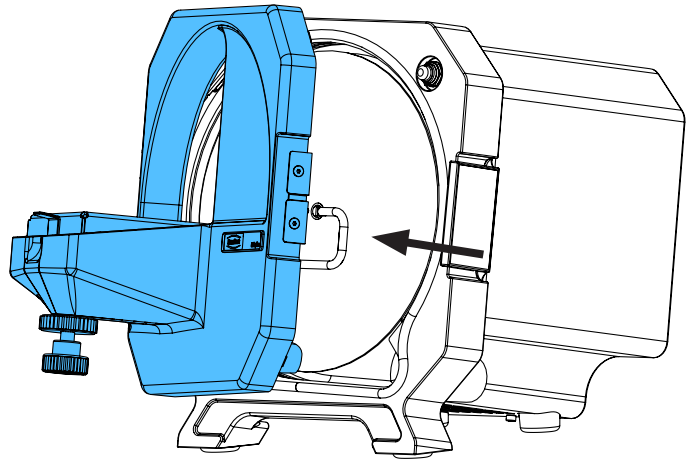
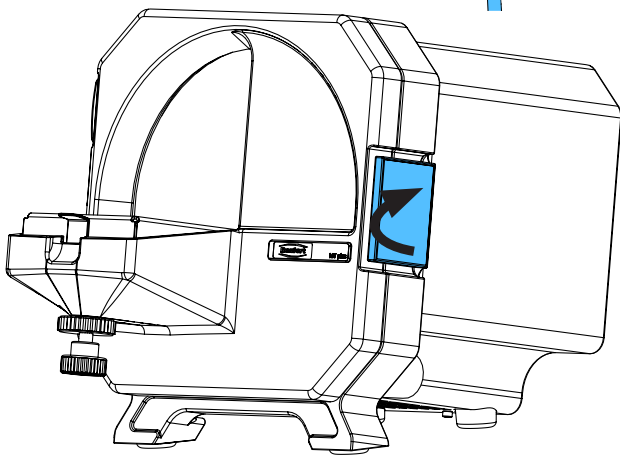
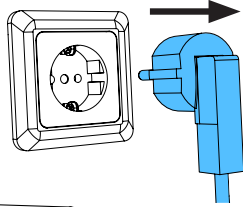
9.



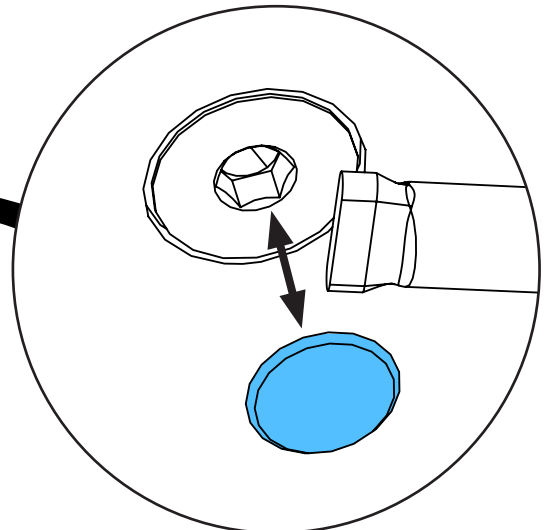
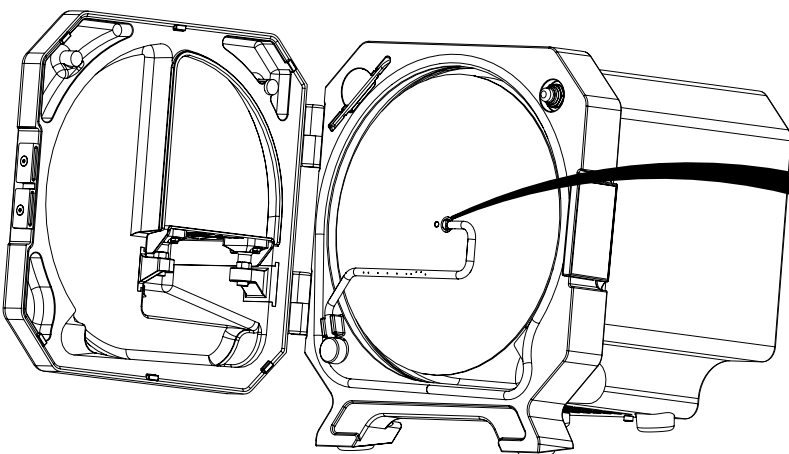
10.



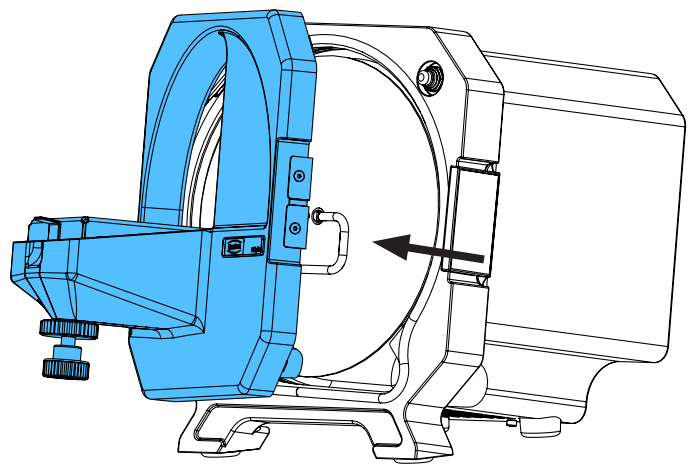
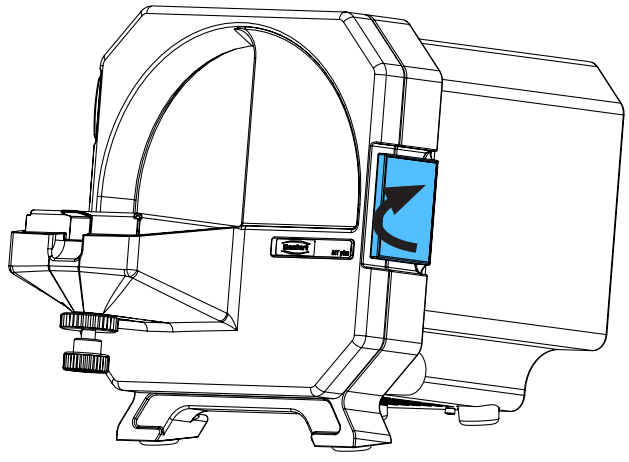
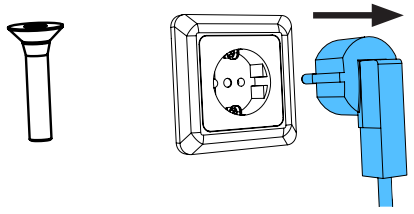
11.



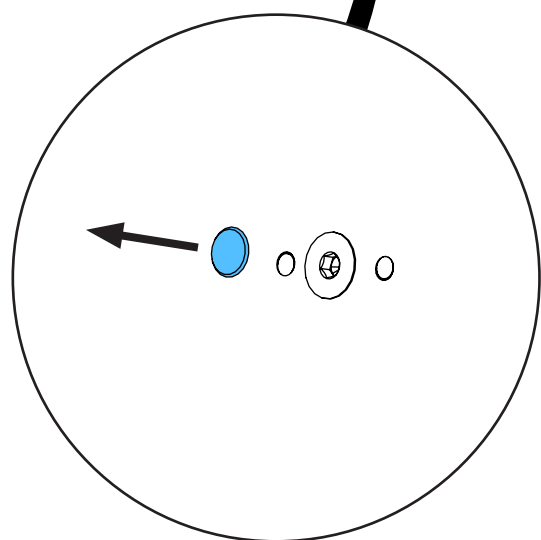
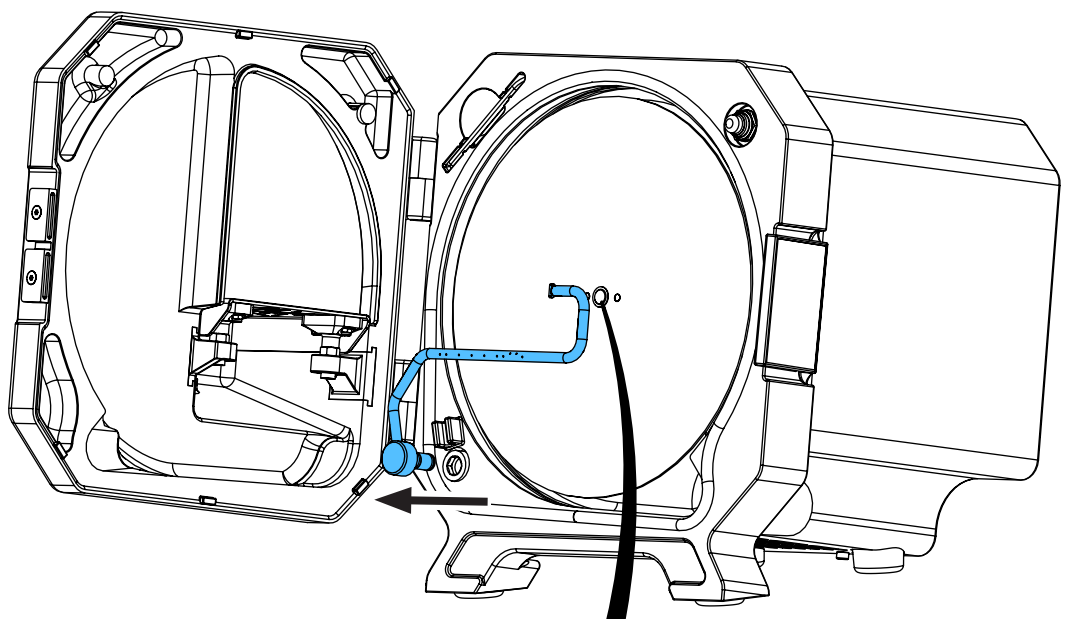
12.



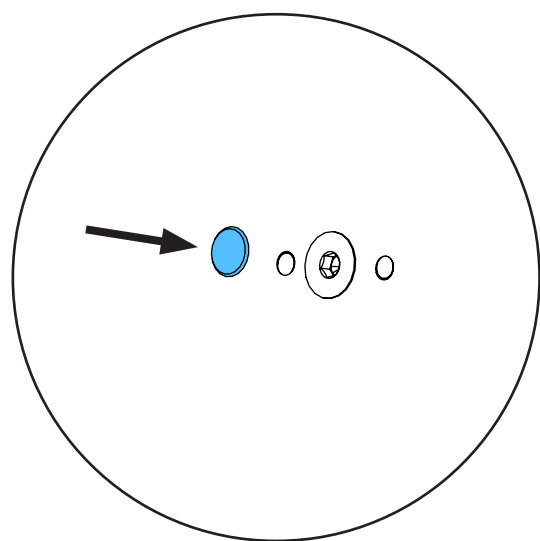
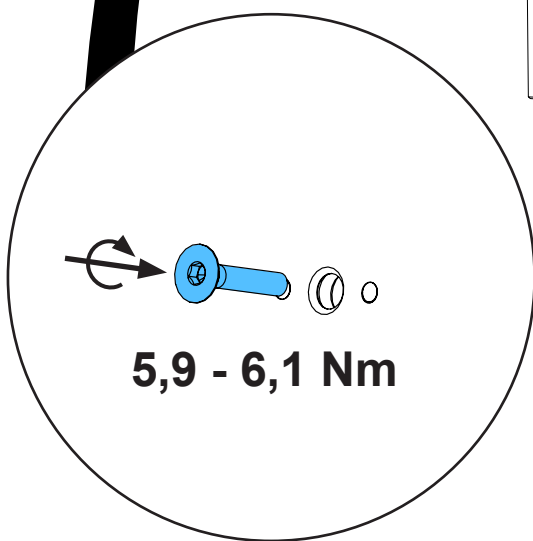
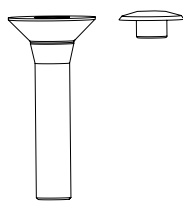
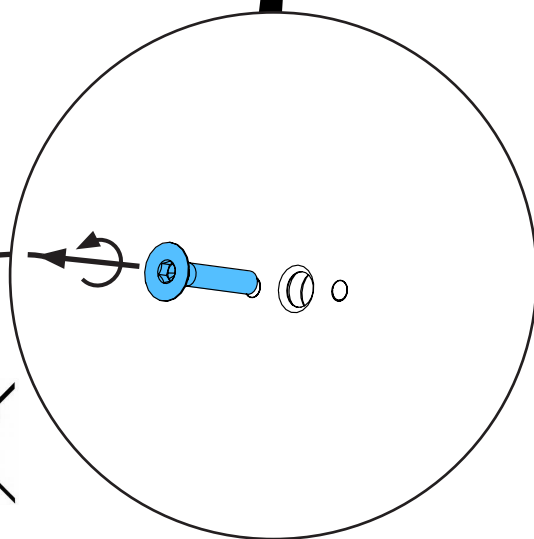
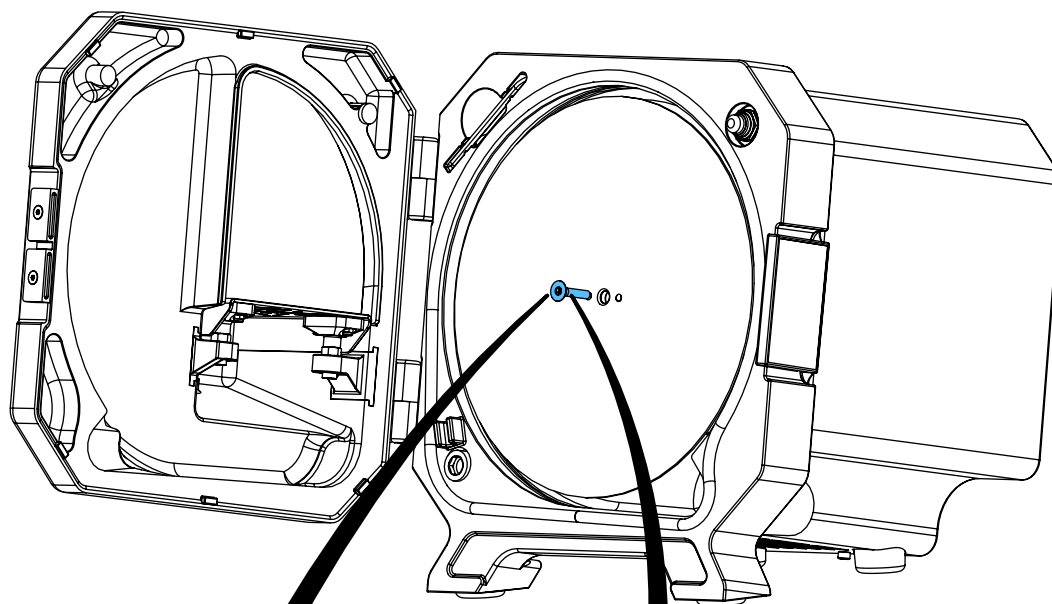
13.



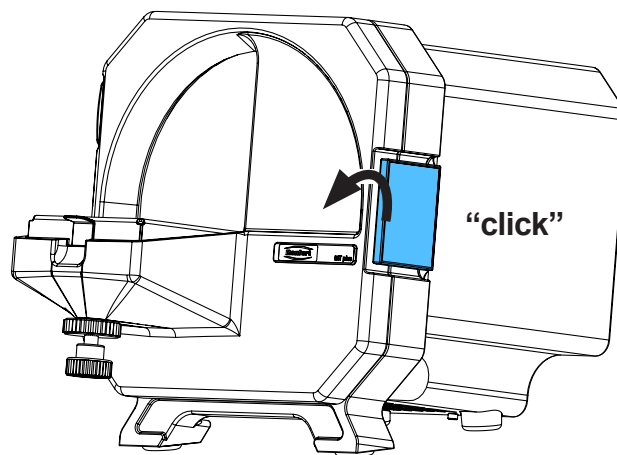
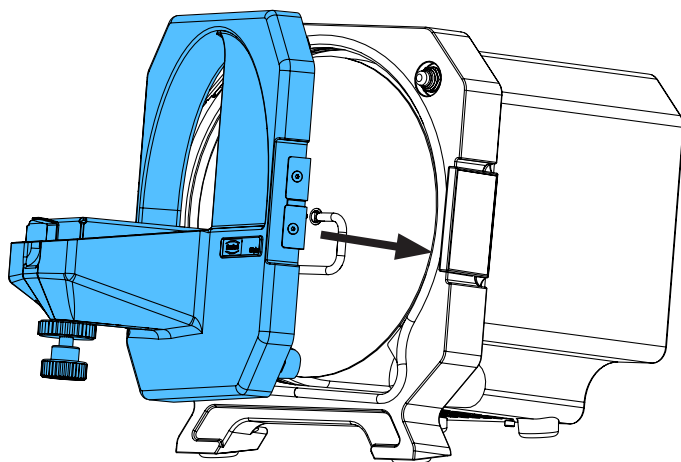
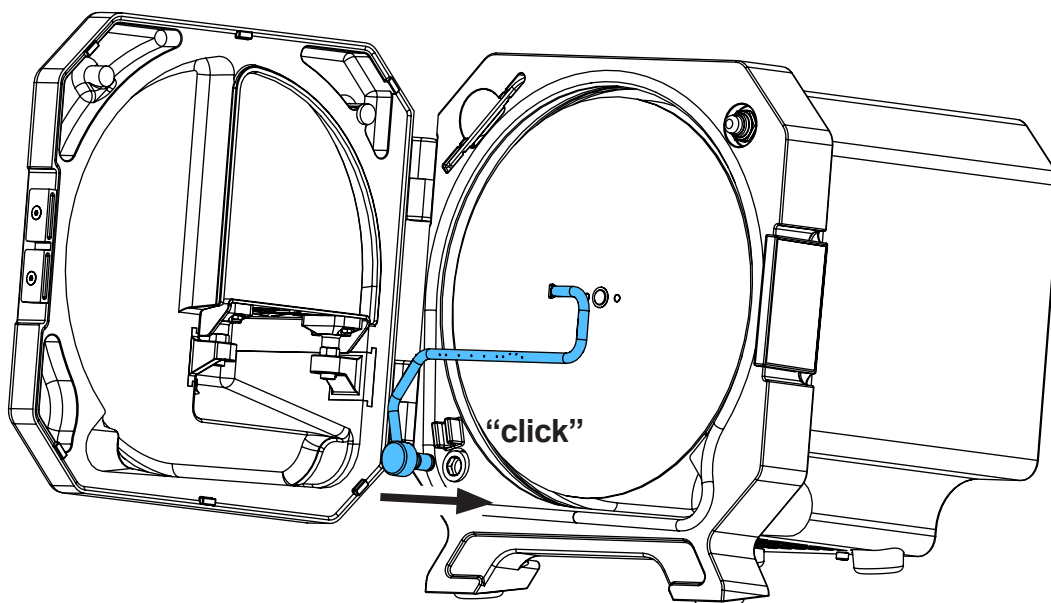
14.



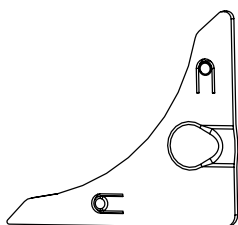
15.



16.



17.



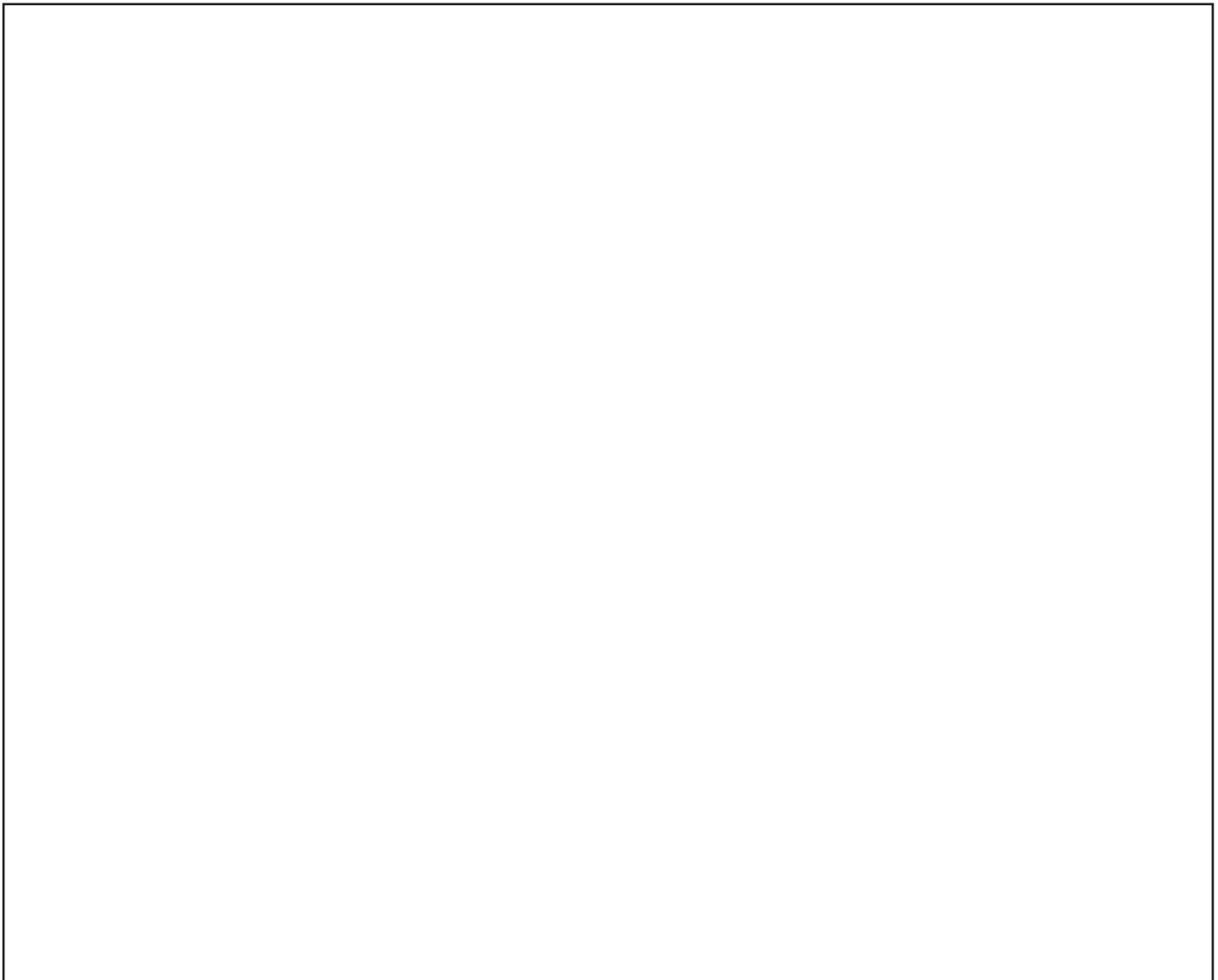
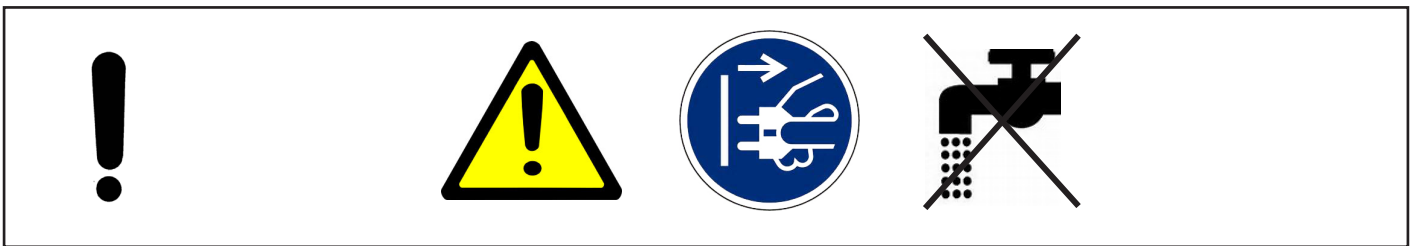
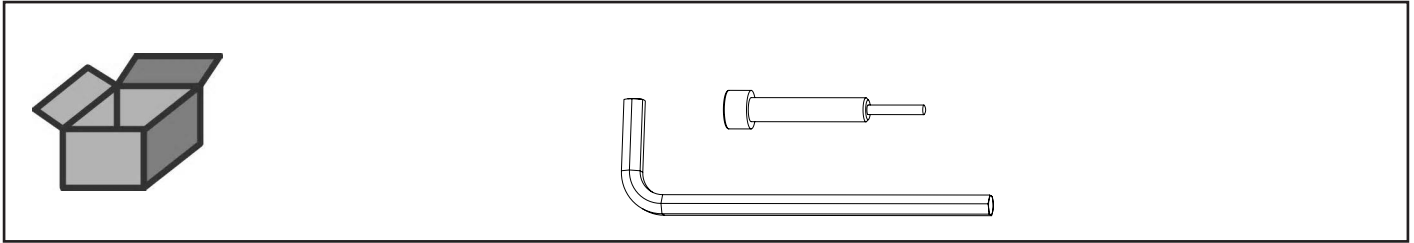


Montageanleitung • Assembly Instruction • Instruction d'installation
Istruzioni l'istallazione • Instrucciones de montaje • Руководство по
монтажу

making work easy

90002 1337

Werkzeugset MTplus • Set of tools for MTplus • Jeu d'outils pour MTplus • Kit di
attrezzi per MTplus • Juego de utils para MTplus • Инструмент MTplus



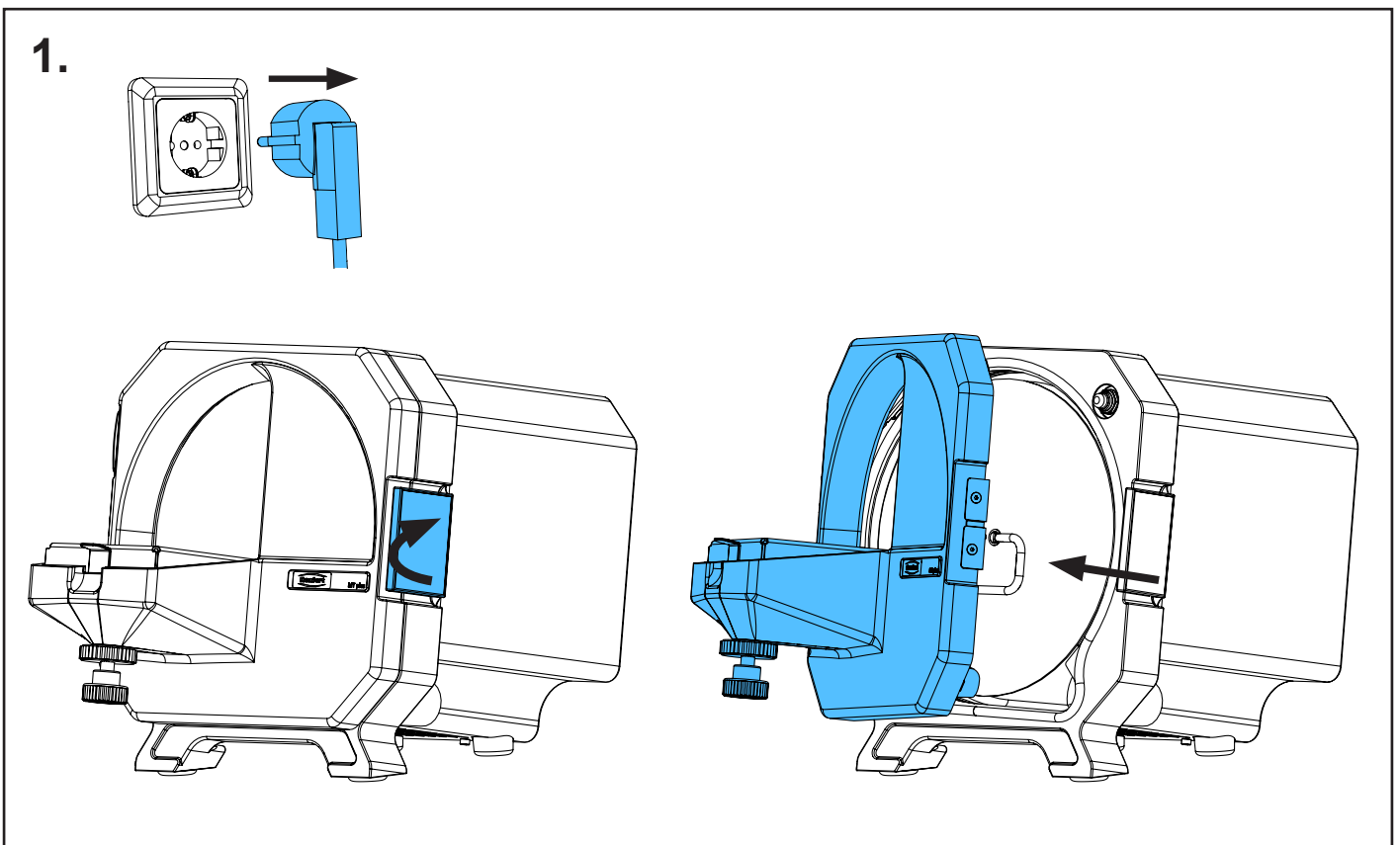
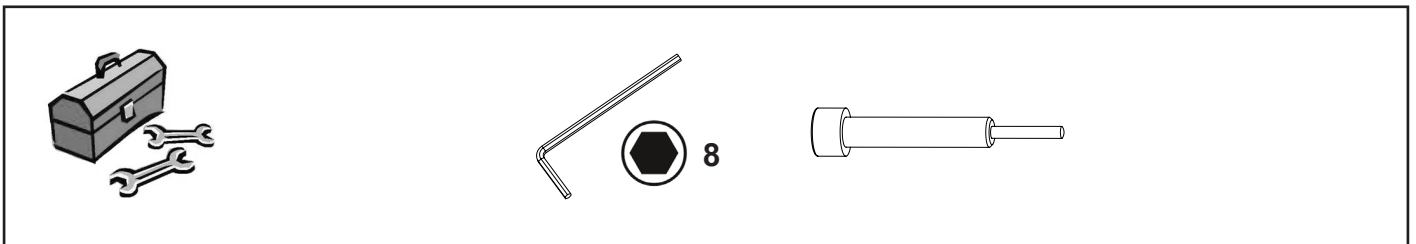
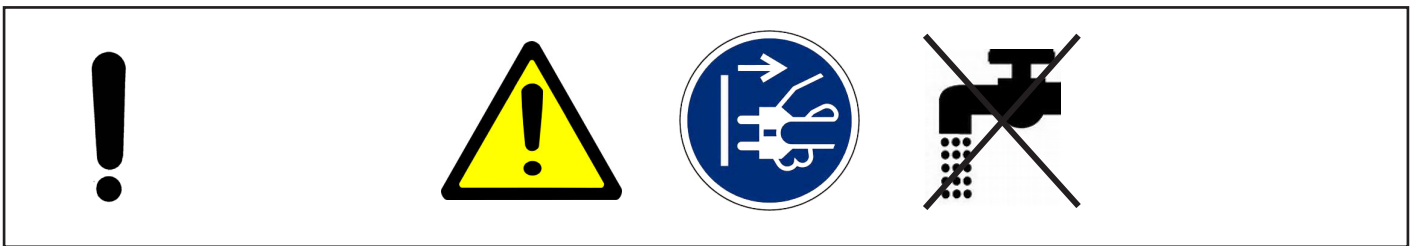
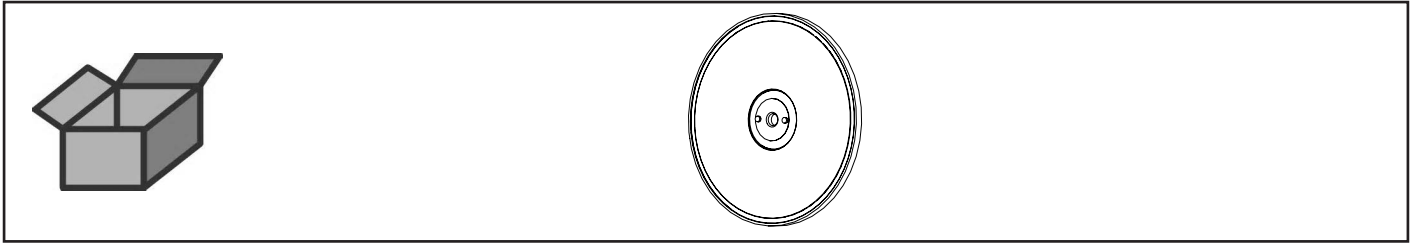


Montageanleitung • Assembly Instruction • Instruction d'installation
Istruzioni l'istallazione • Instrucciones de montaje • Руководство по
монтажу

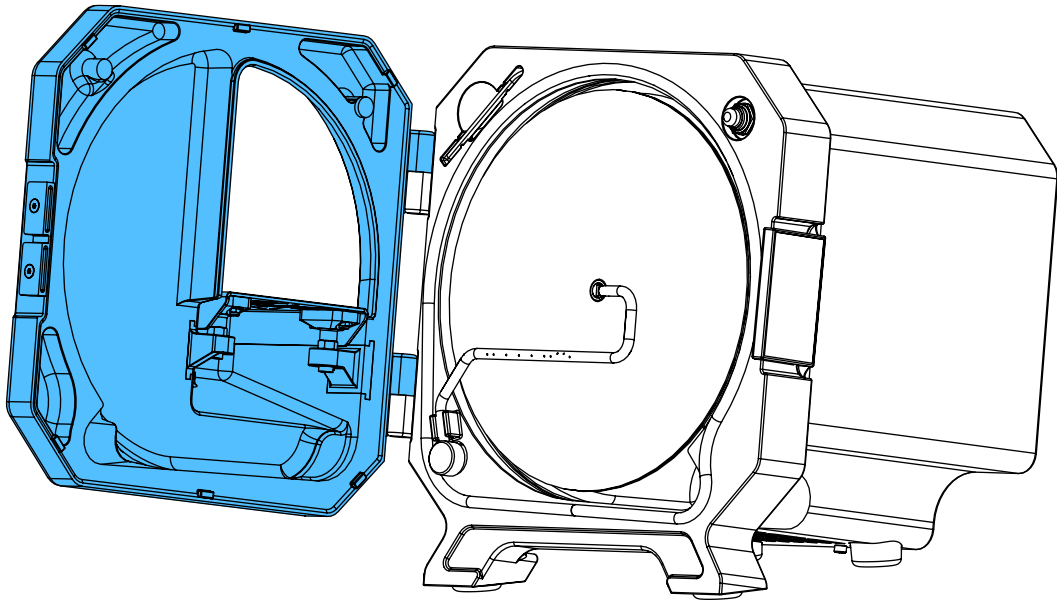
making work easy

90013 3452

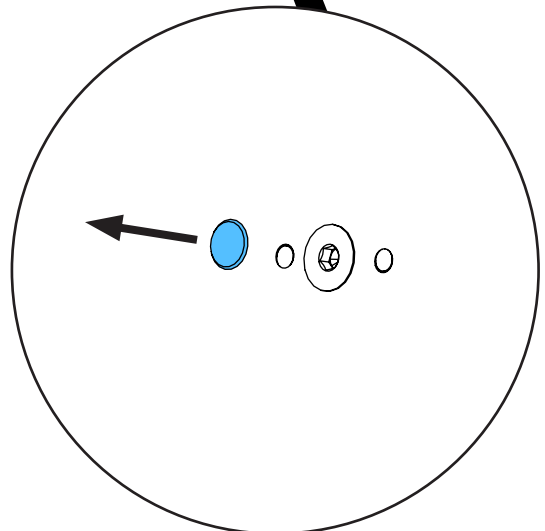
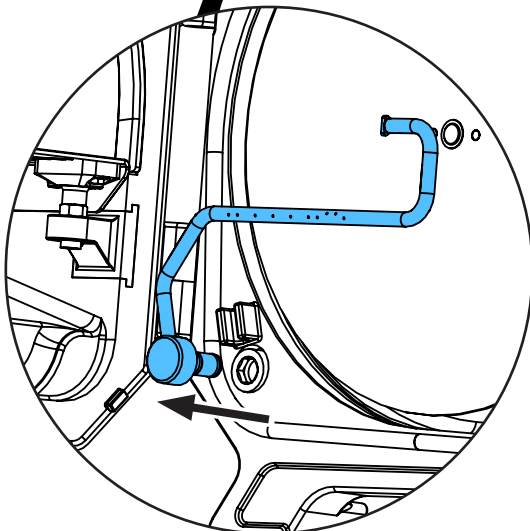
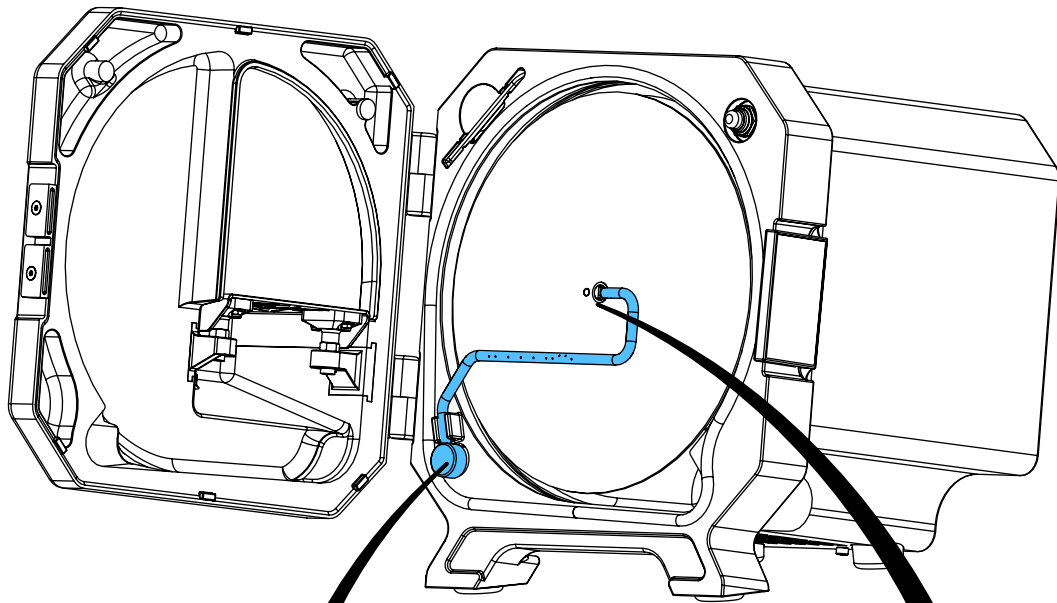
Trägerflansch MTplus • Flange MTplus • Flasque MTplus • Flangia MTplus • Bri-
da MTplus • Фланец несущий MTplus



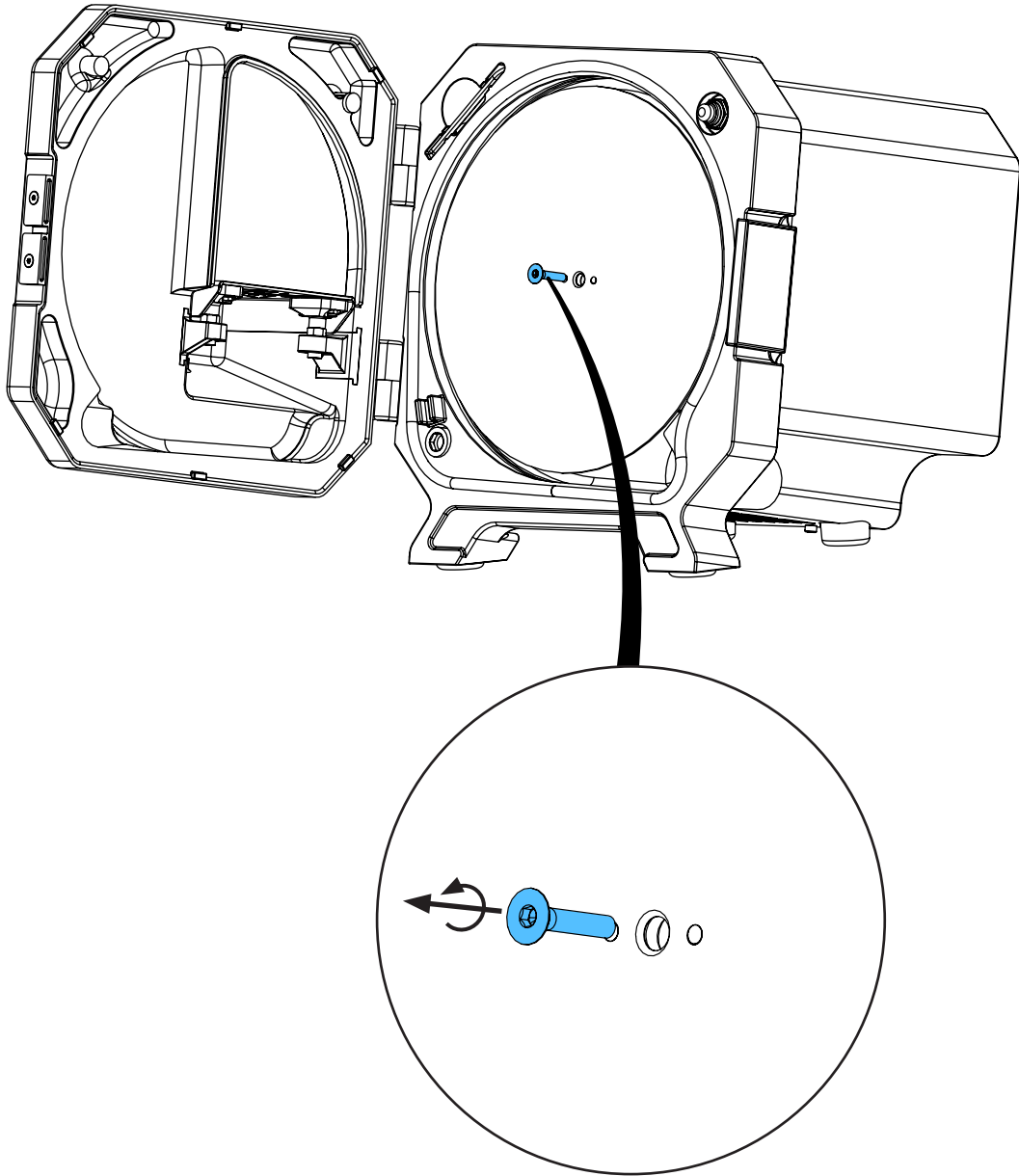
2.



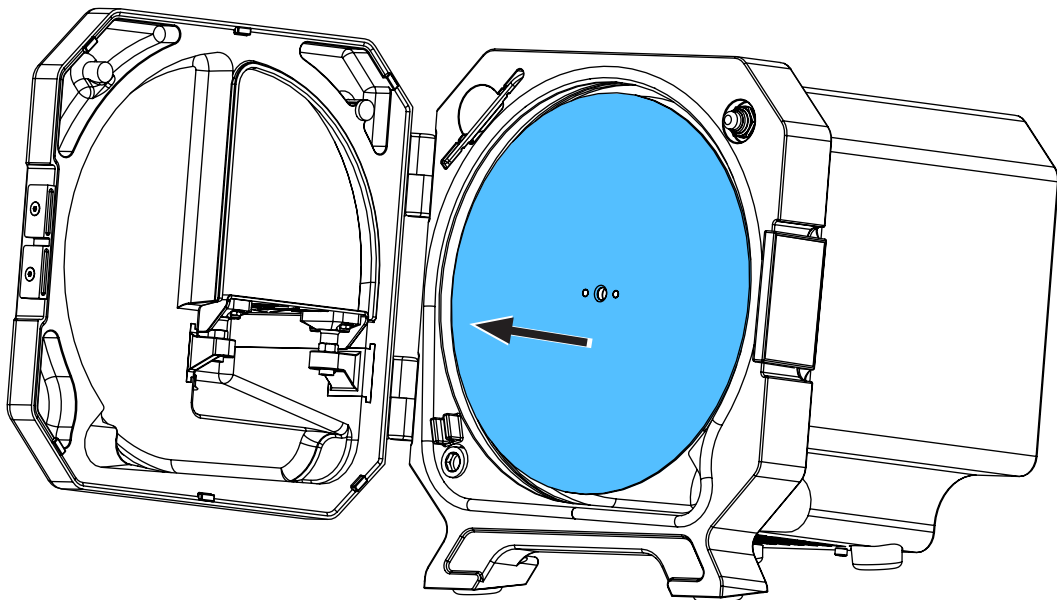
3.



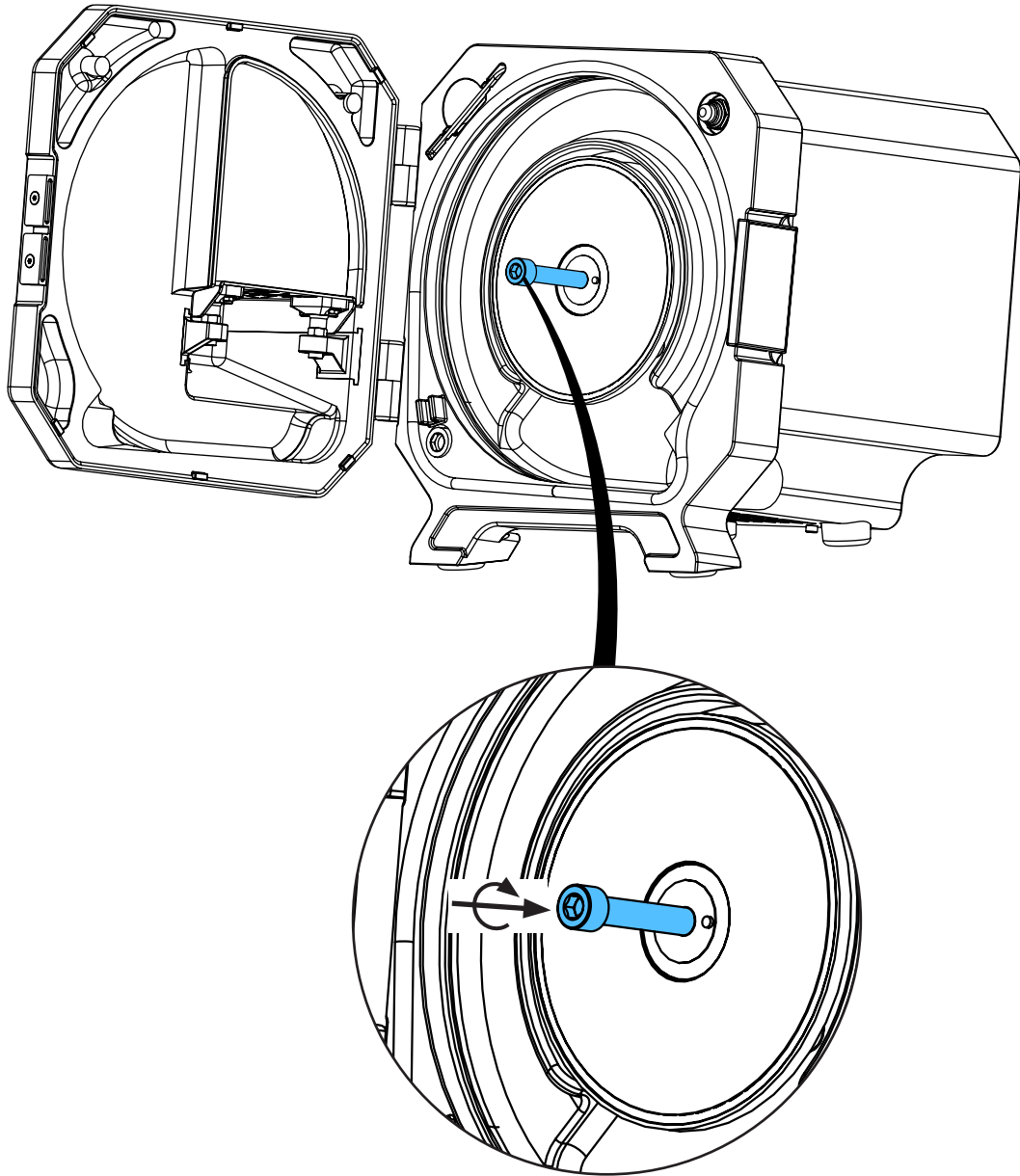
4.



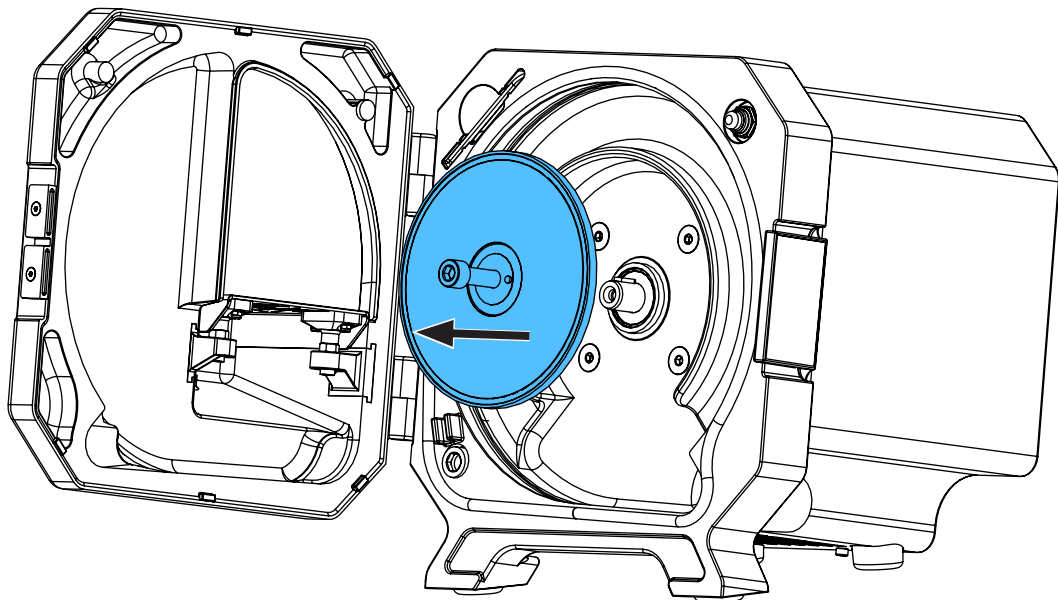
5.



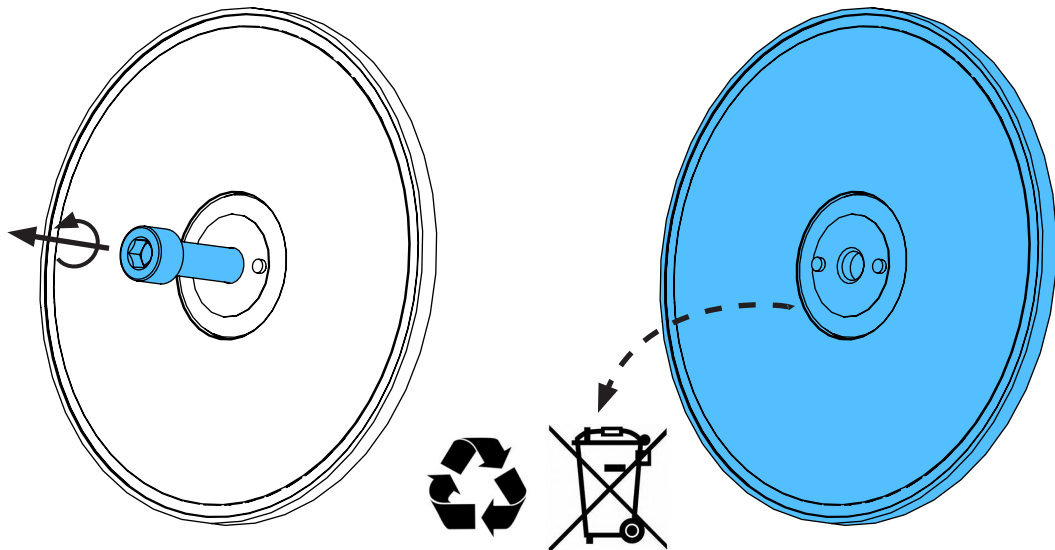
6.



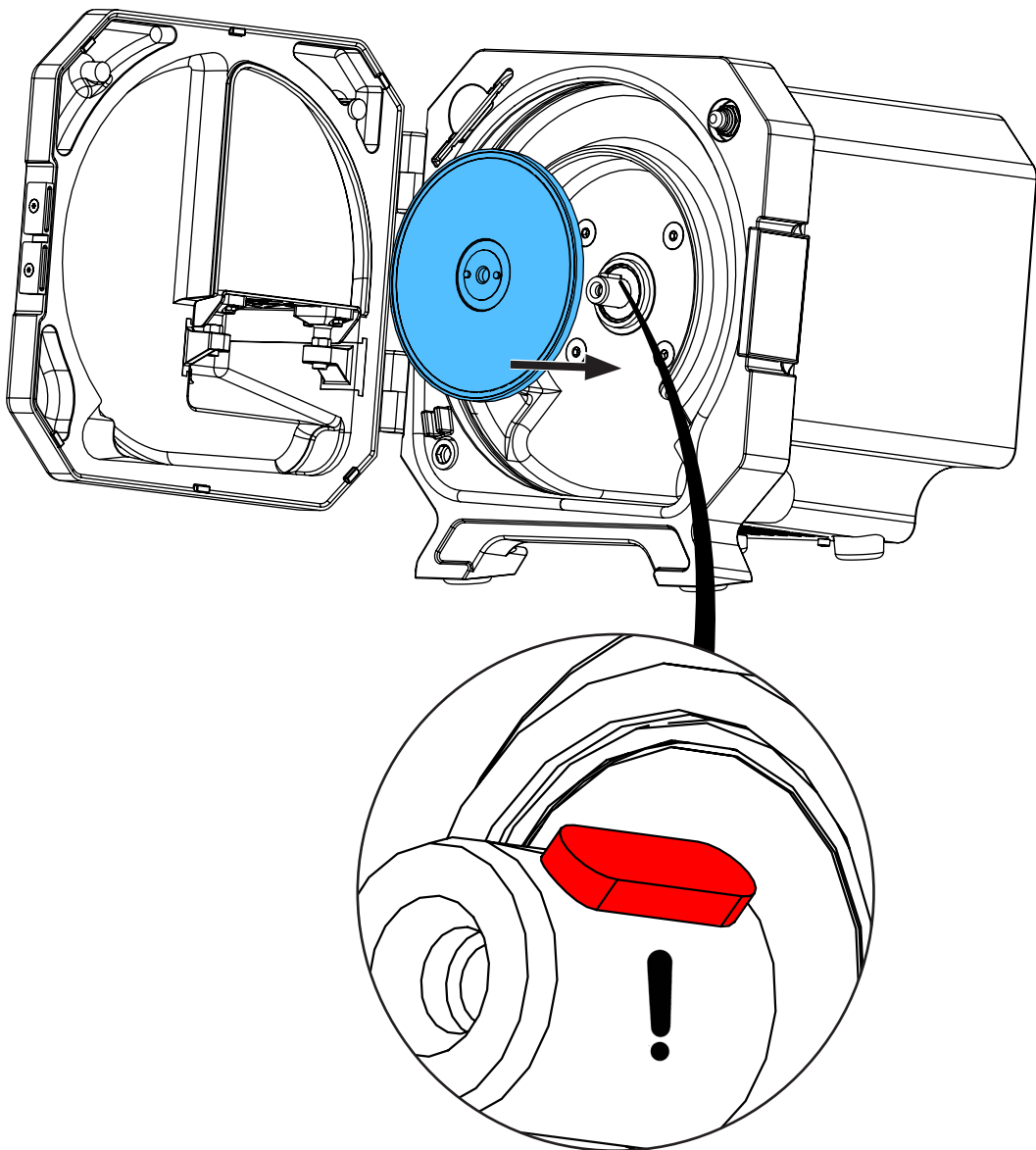
7.



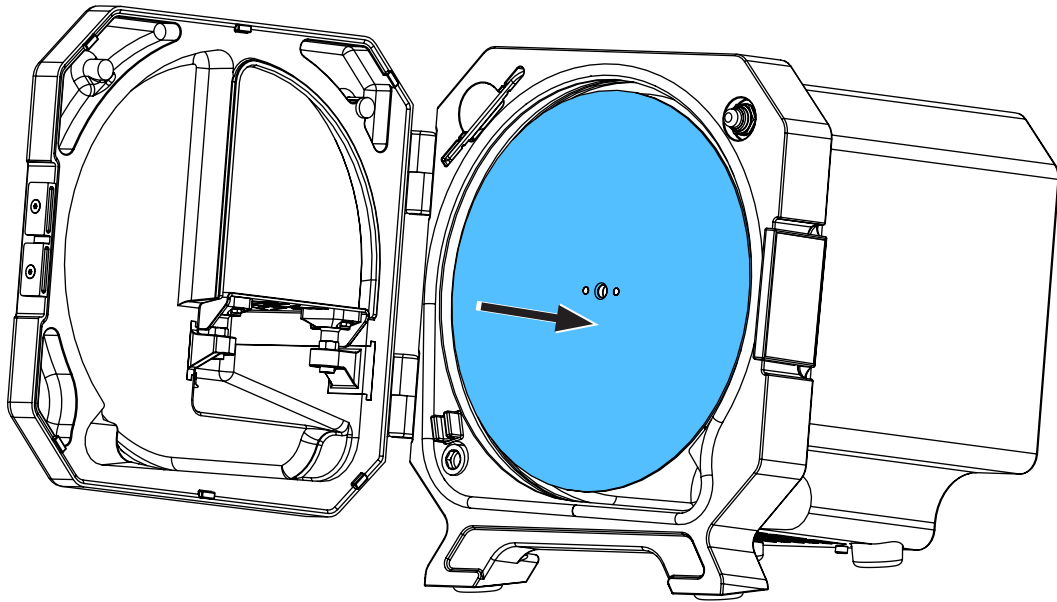
8.



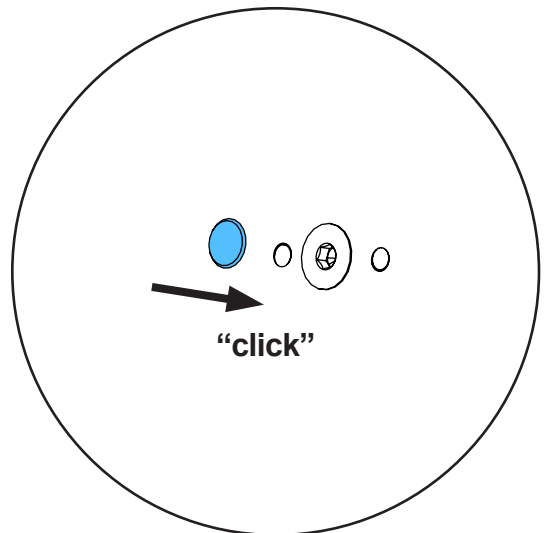
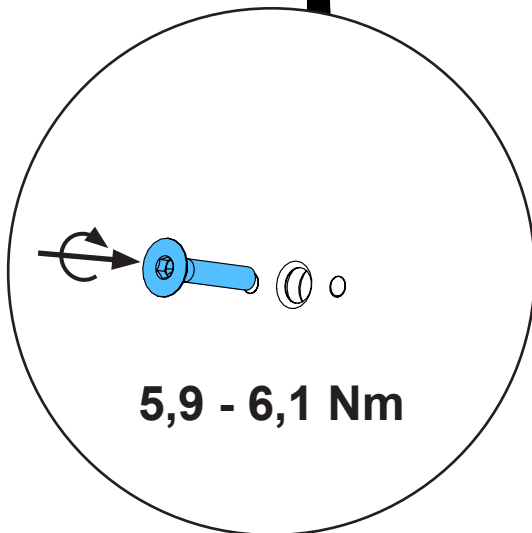
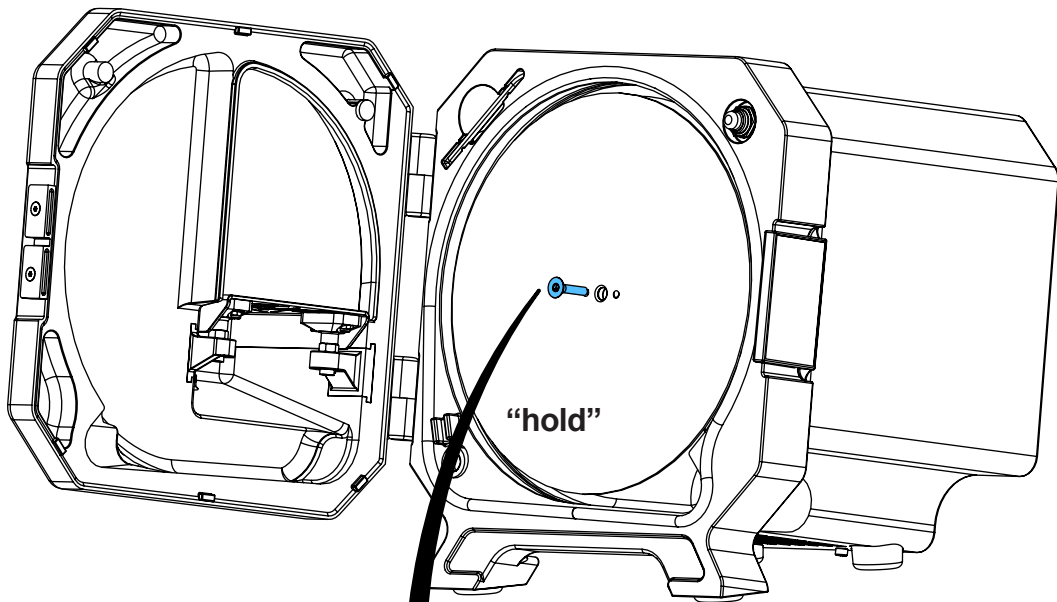
9.



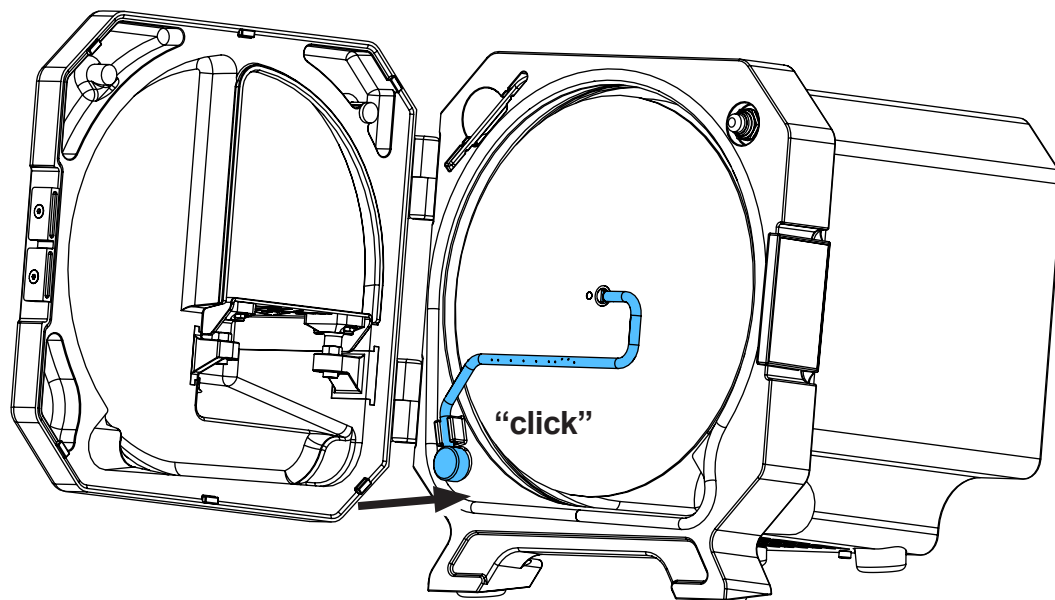
10.



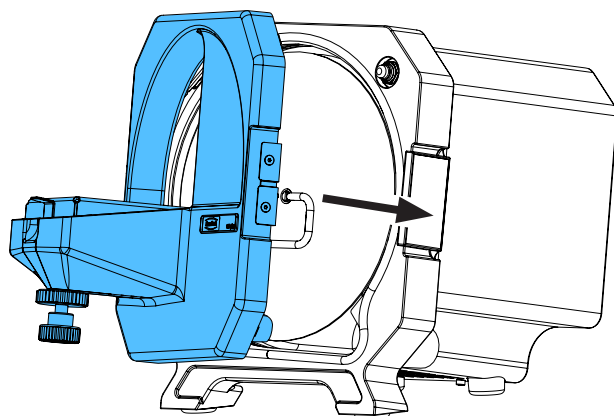
11.



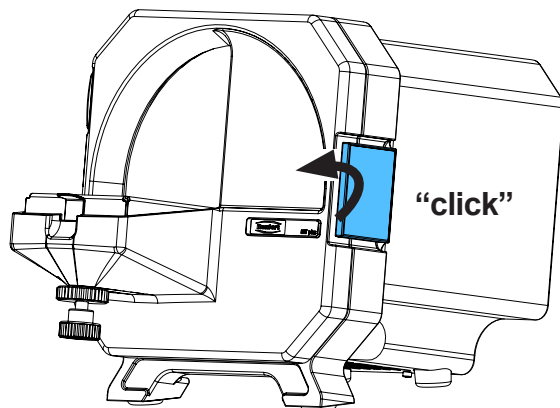
12.



13.



14.



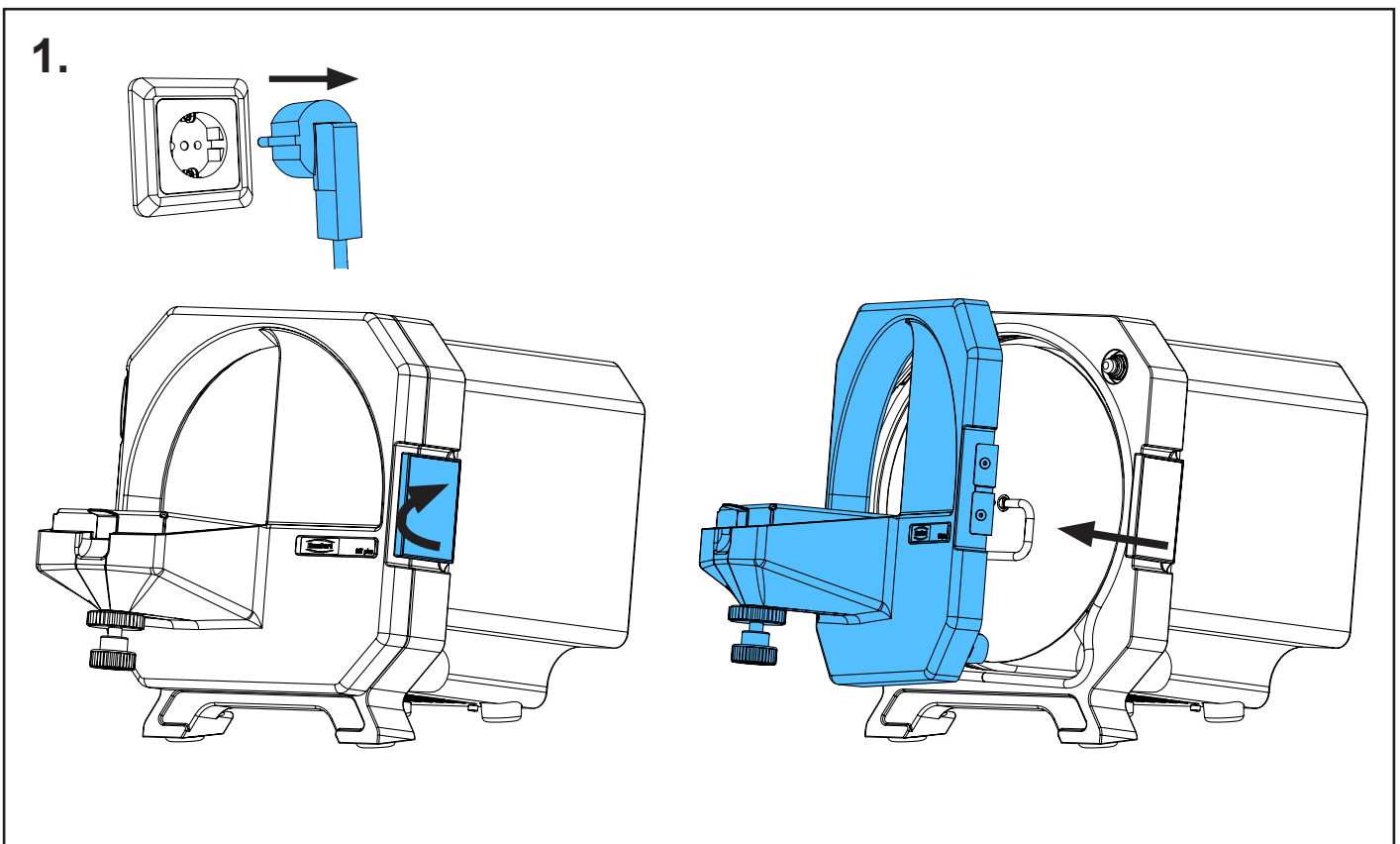
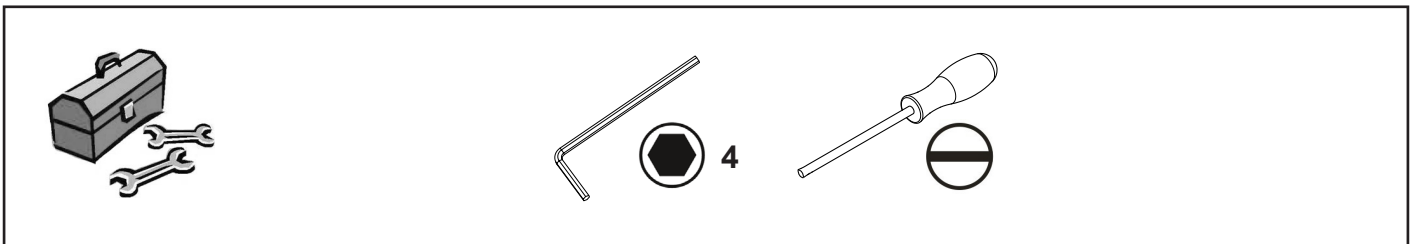
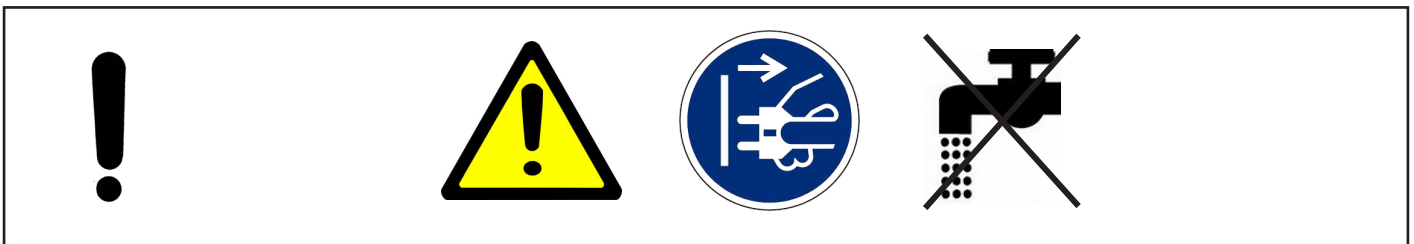
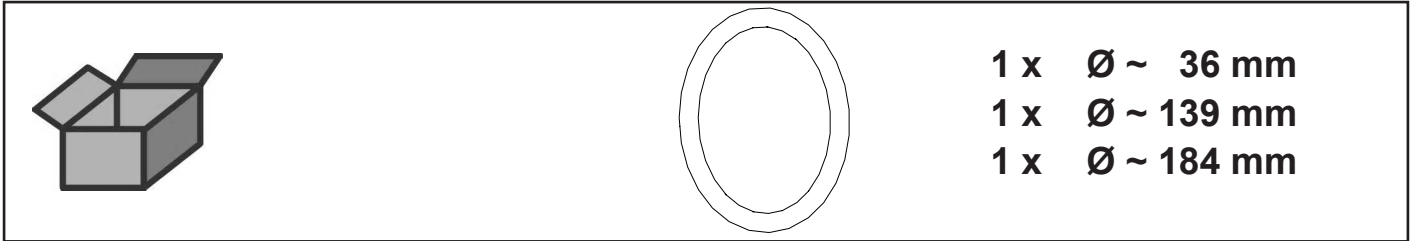


Montageanleitung • Assembly Instruction • Instruction d'installation
Istruzioni l'istallazione • Instrucciones de montaje • Руководство по
монтажу

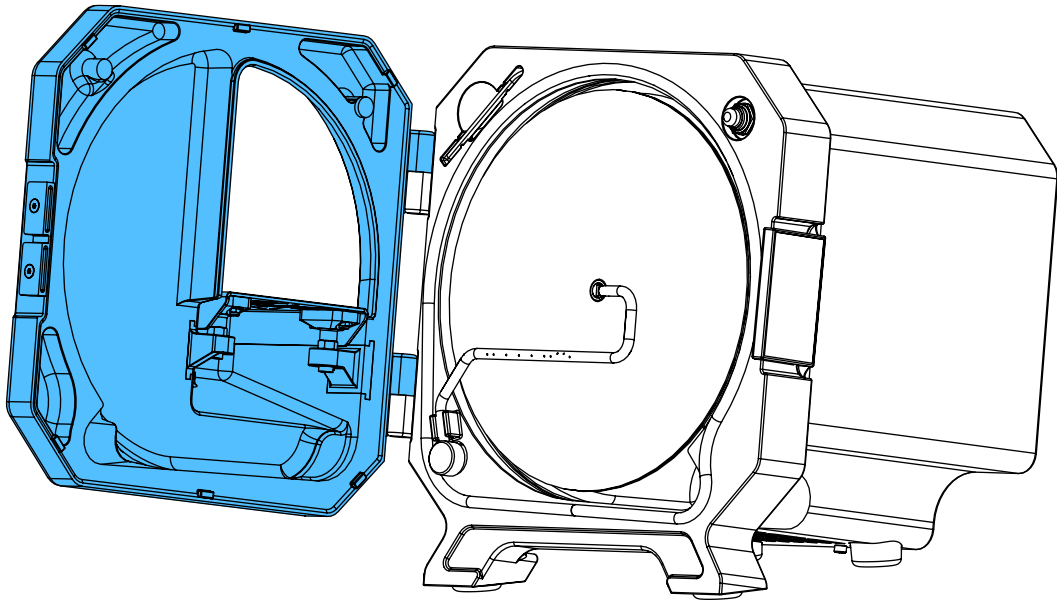
making work easy

90003 3450

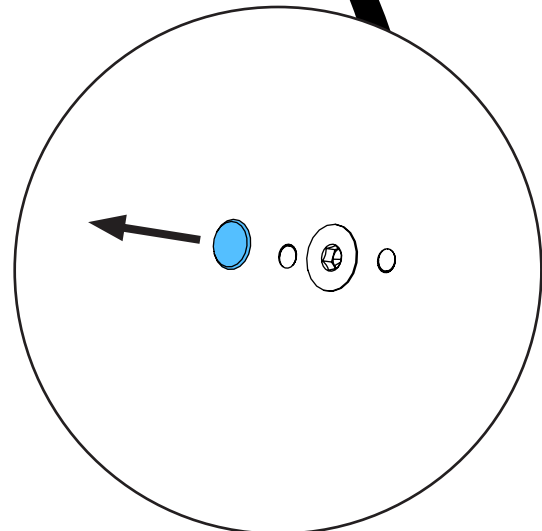
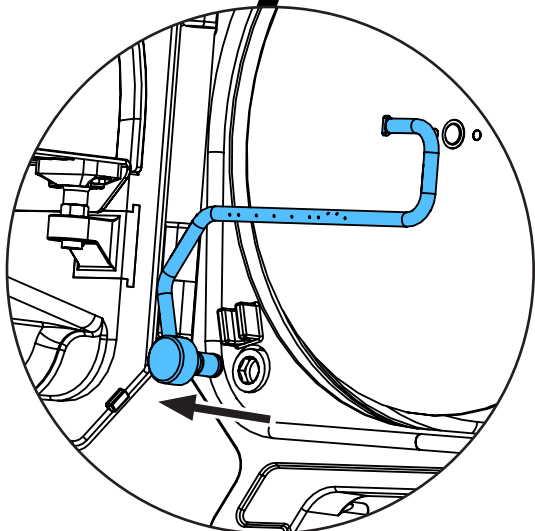
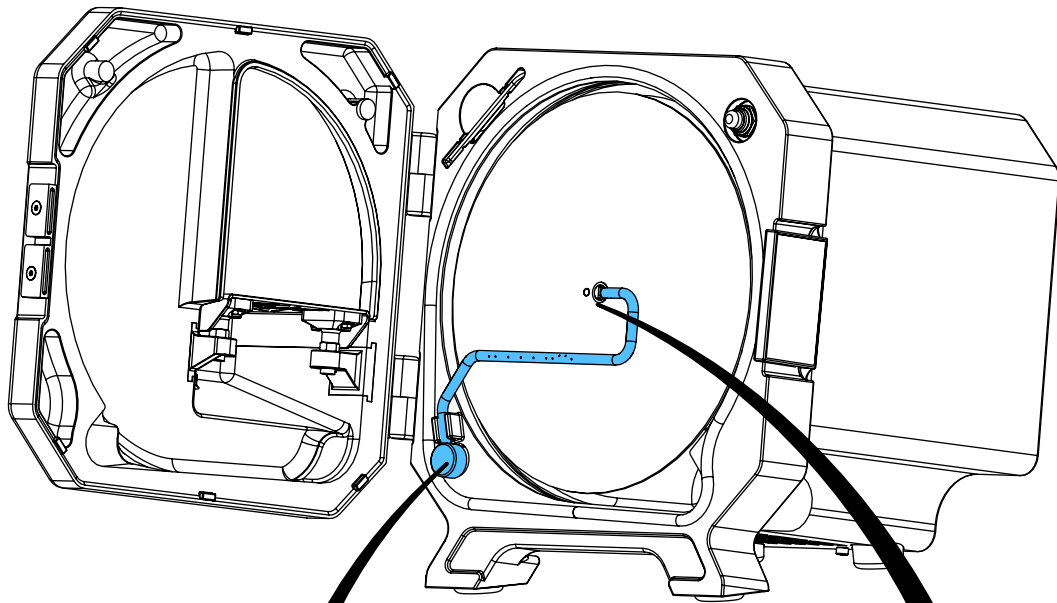
O-Ringset • Set of O-rings • Jeu de joints • Kit di guarnizioni • Juego de anillos
Набор уплотнительных колец



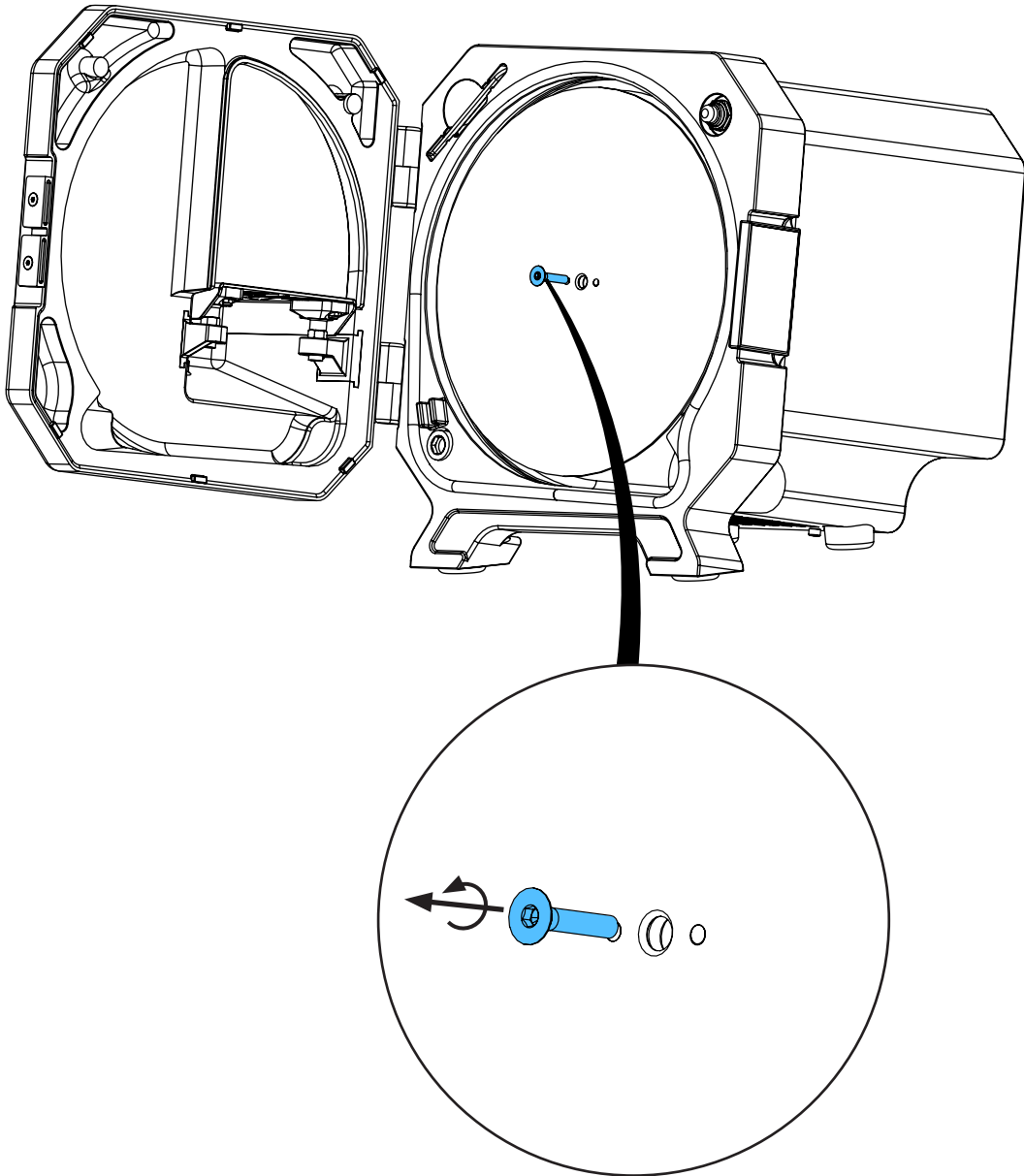
2.



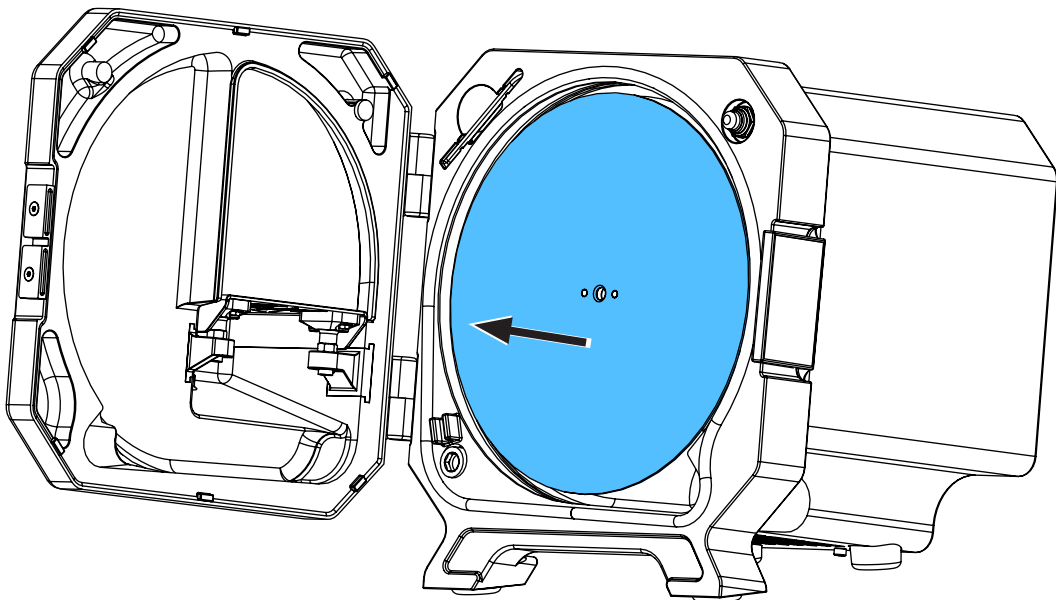
3.



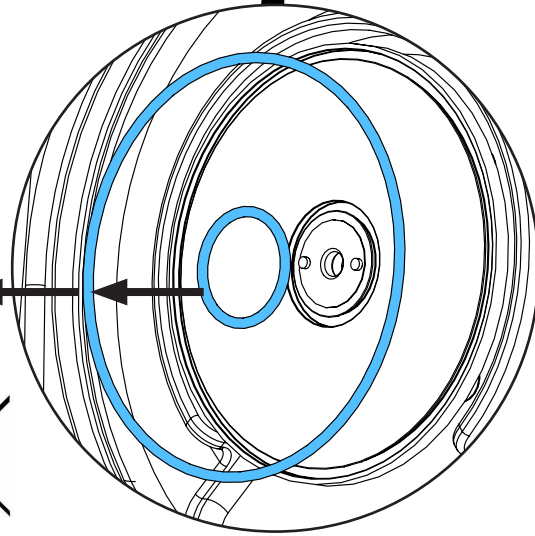
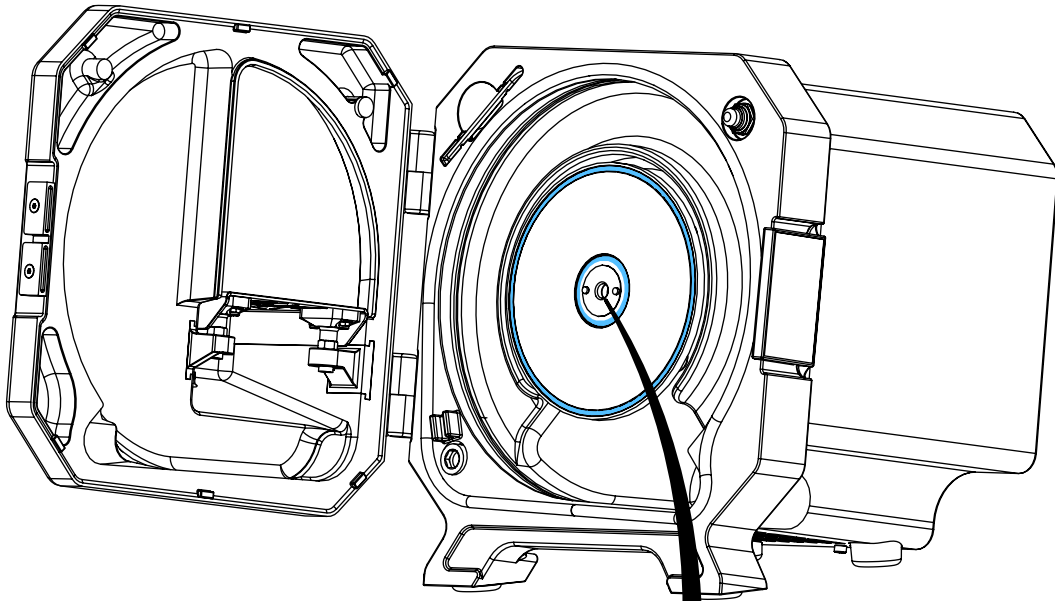
4.



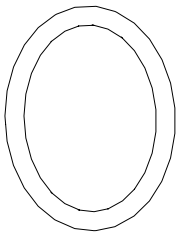
5.



6.

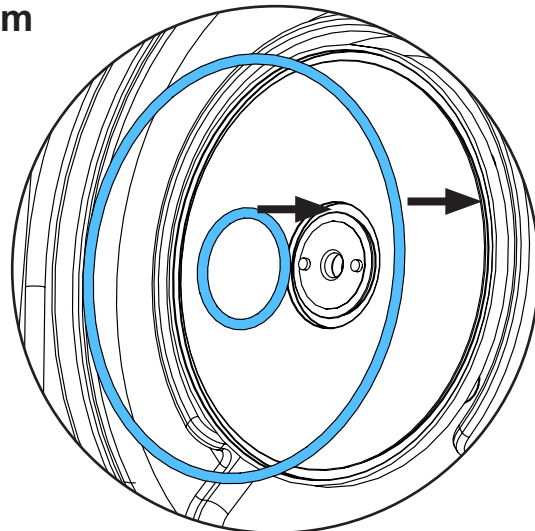


7.

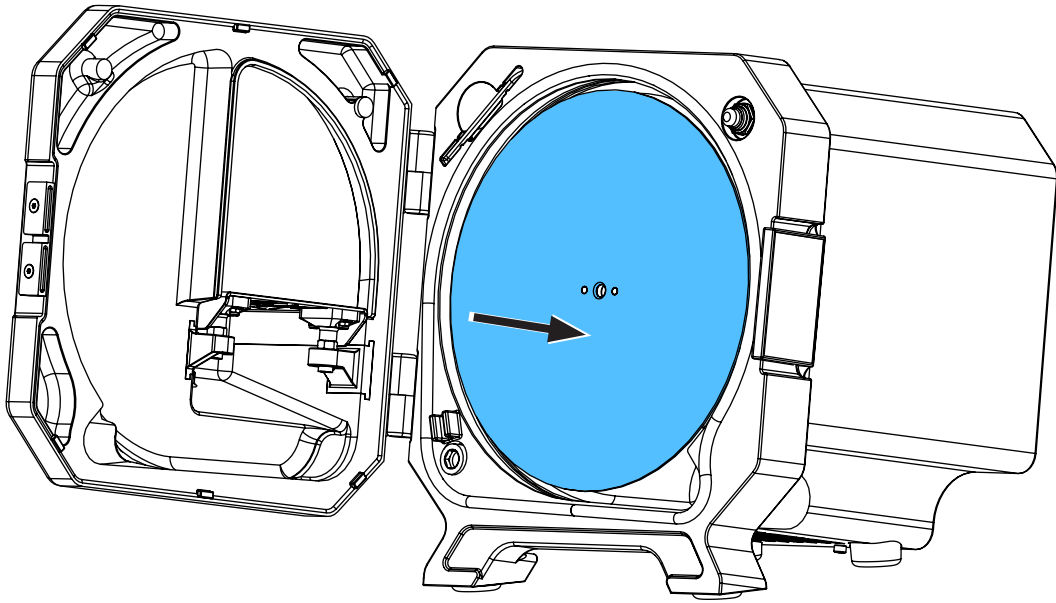


1 x $\varnothing \sim 36$ mm

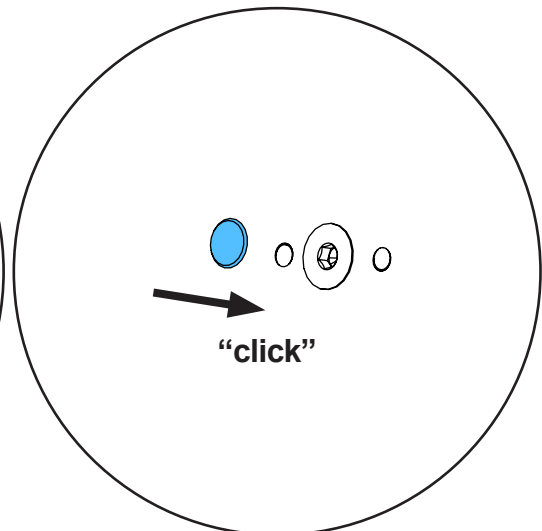
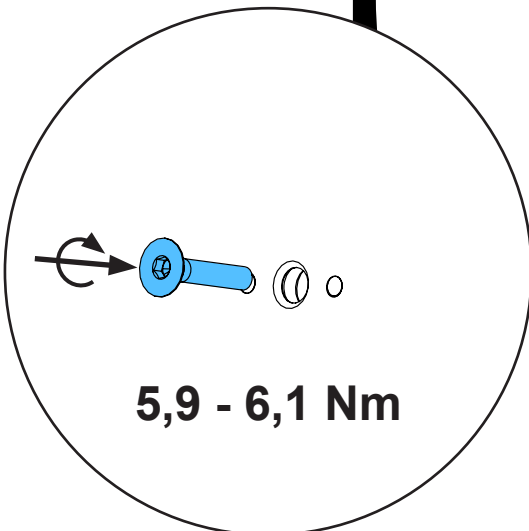
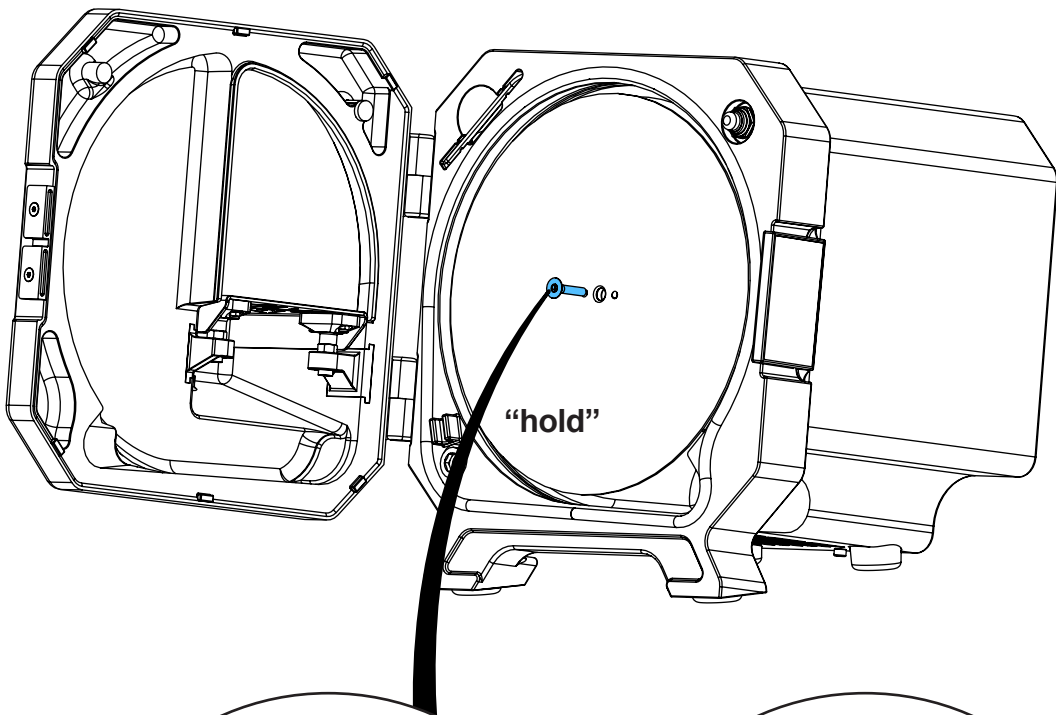
1 x $\varnothing \sim 139$ mm



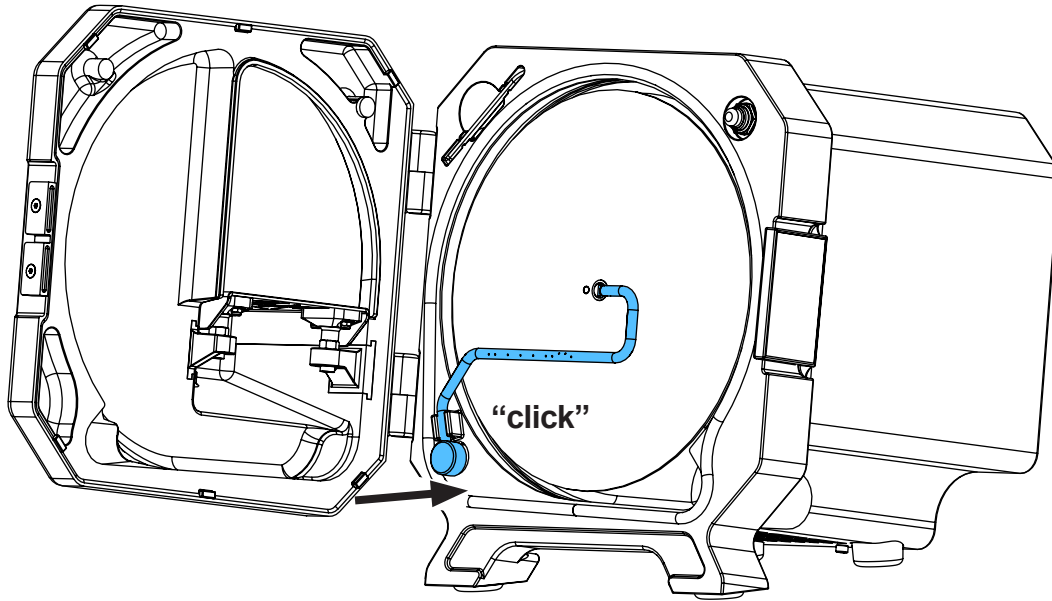
8.



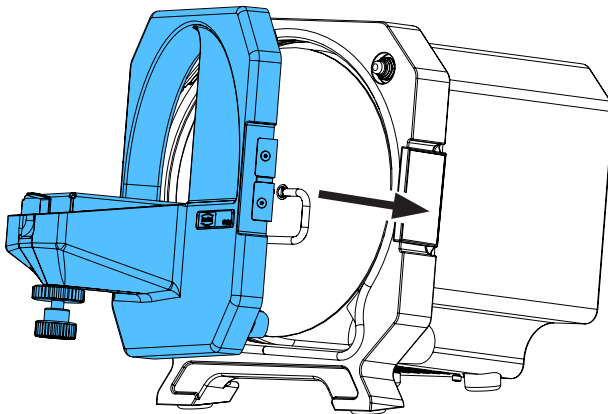
9.



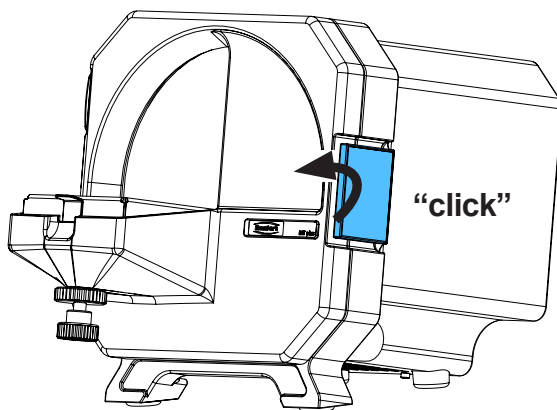
10.



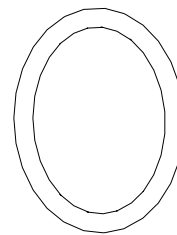
11.



12.



13.



1 x $\varnothing \sim 184$ mm





Montageanleitung • Assembly Instruction • Instruction d'installation
Istruzioni l'istallazione • Instrucciones de montaje • Руководство по монтажу

making work easy

90003 8698 / 90003 5736

Ein-/Ausshalter MTplus • On/Off-switch MTplus • Interrupteur MTplus • Interruttore MTplus • Interruptor MTplus • Включатель / Выключатель MTplus

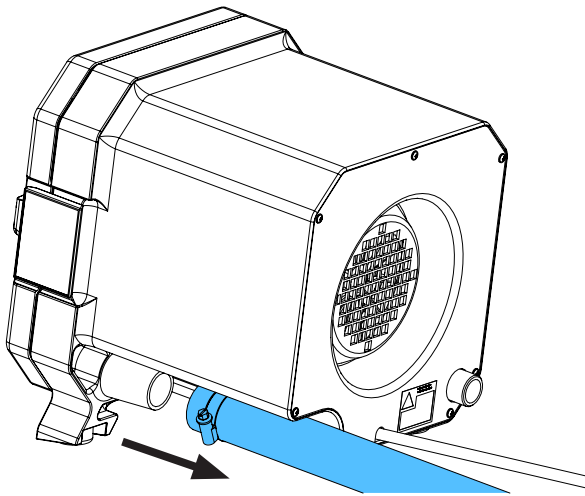
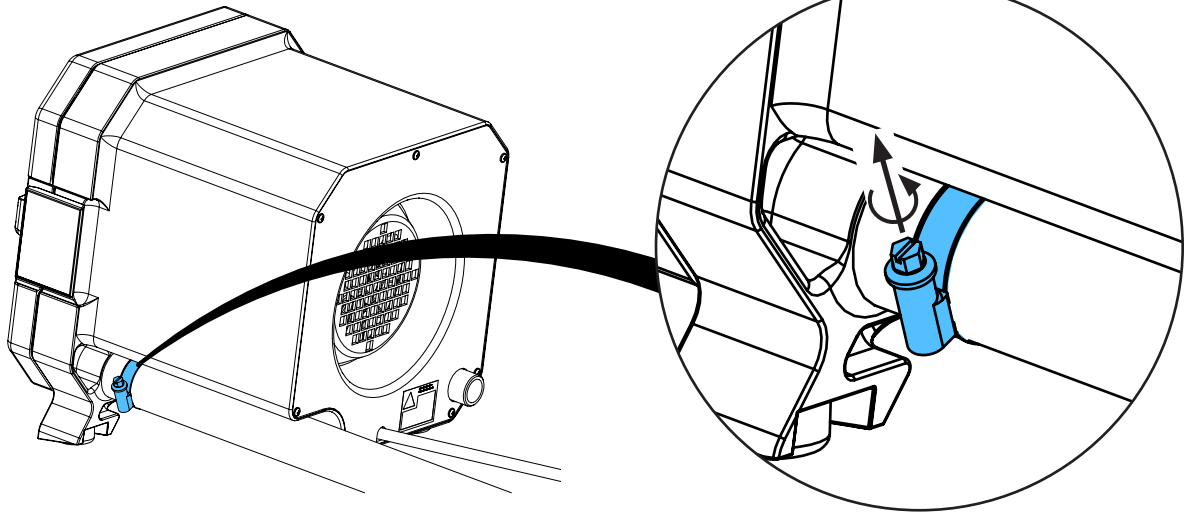
			90003 8698	230V/240V
			90003 5736	100V/120V

--	--	--	--

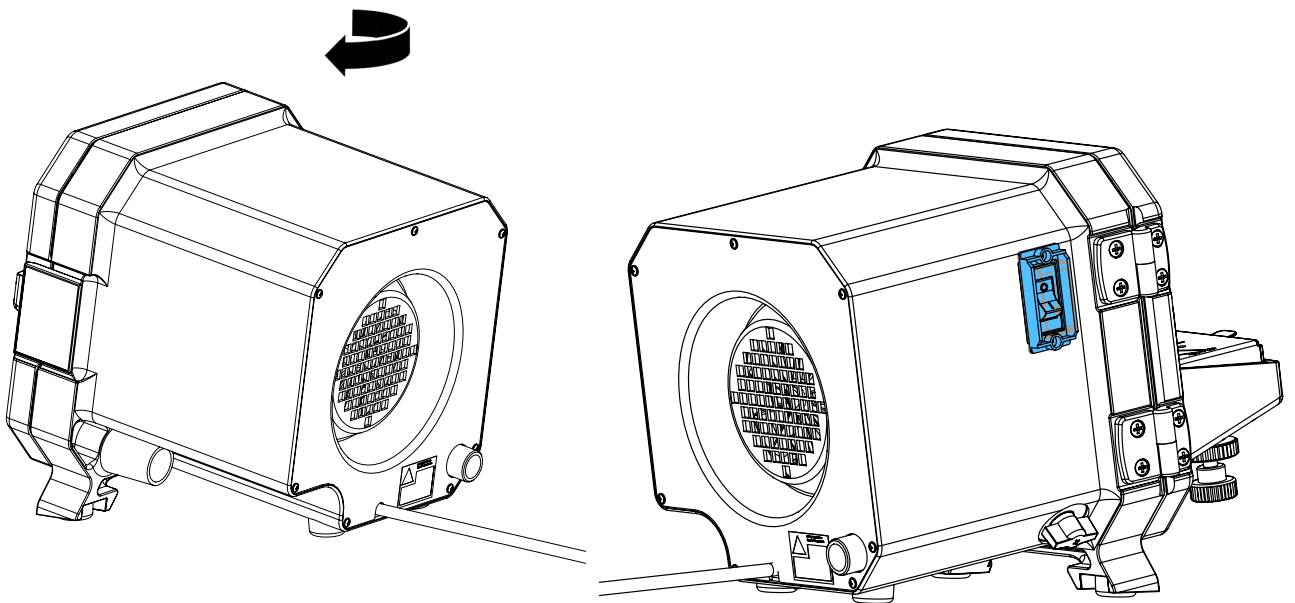
--	--	--

1.

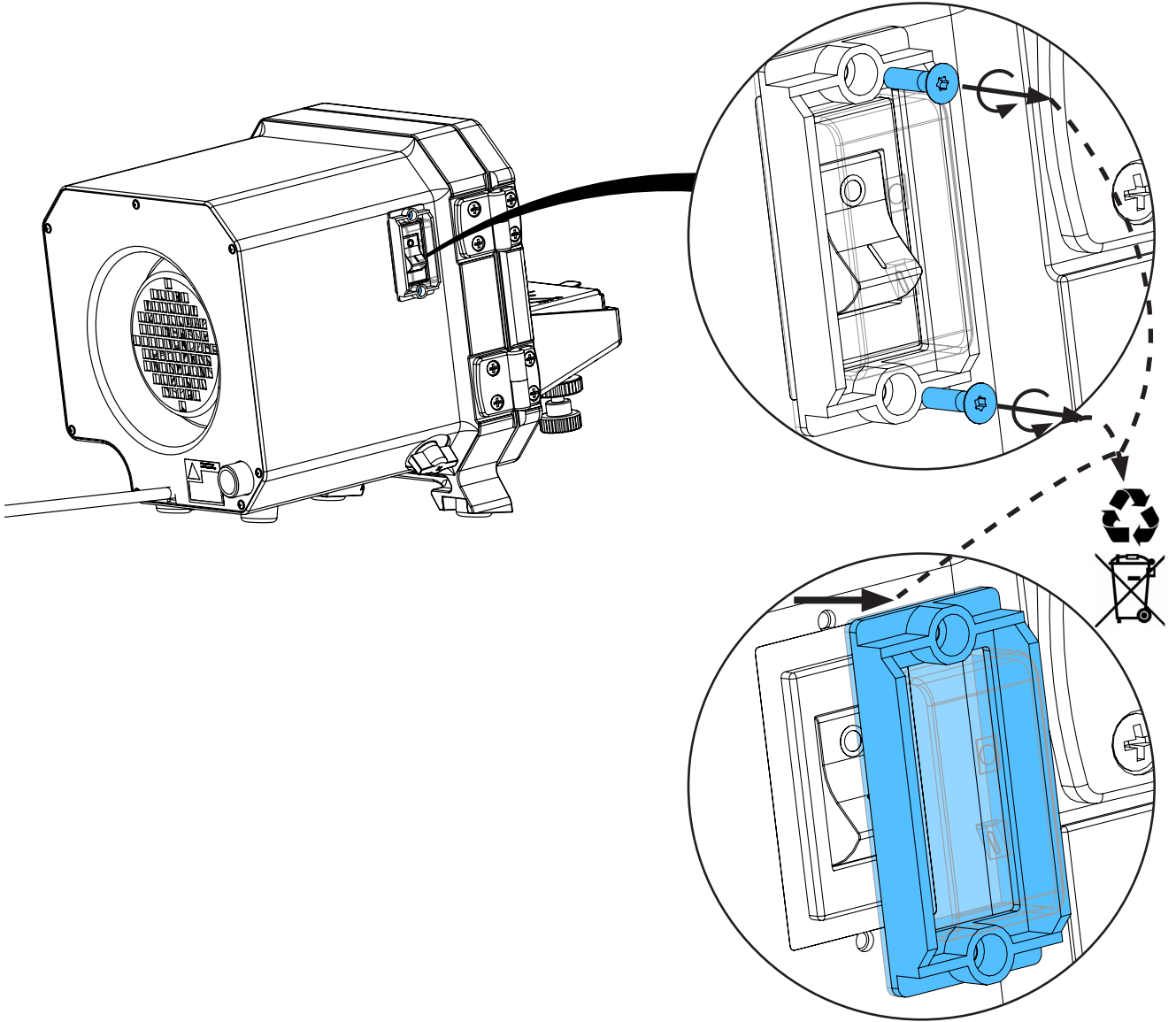
2.



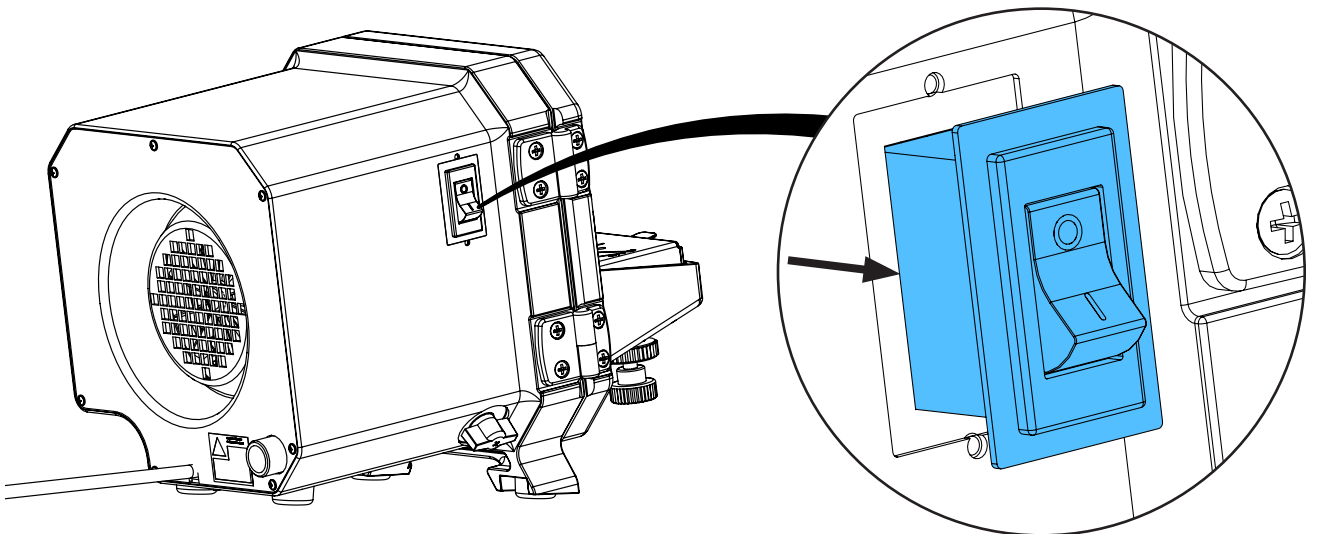
3.



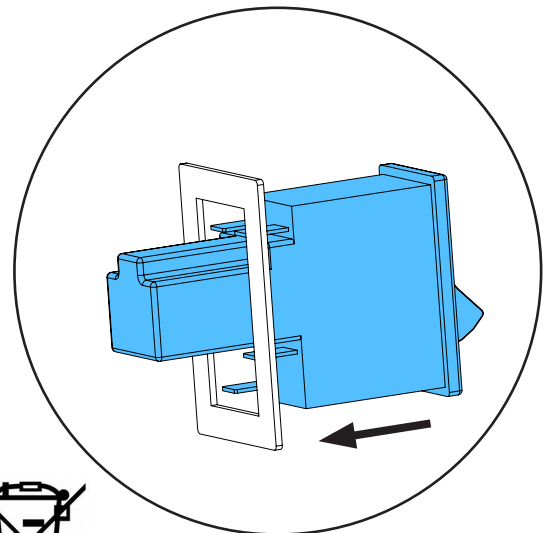
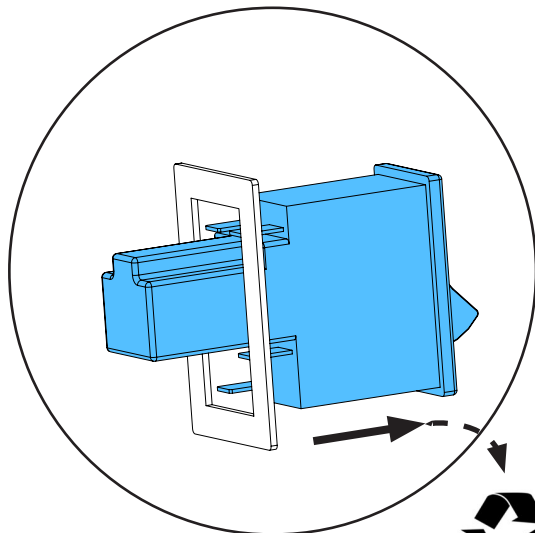
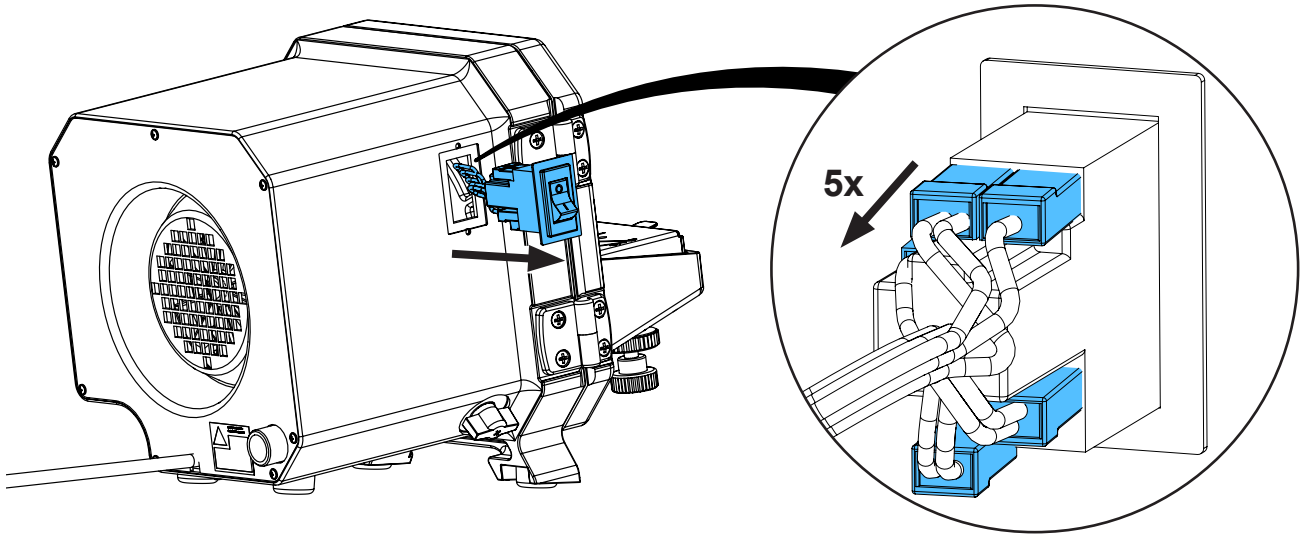
4.



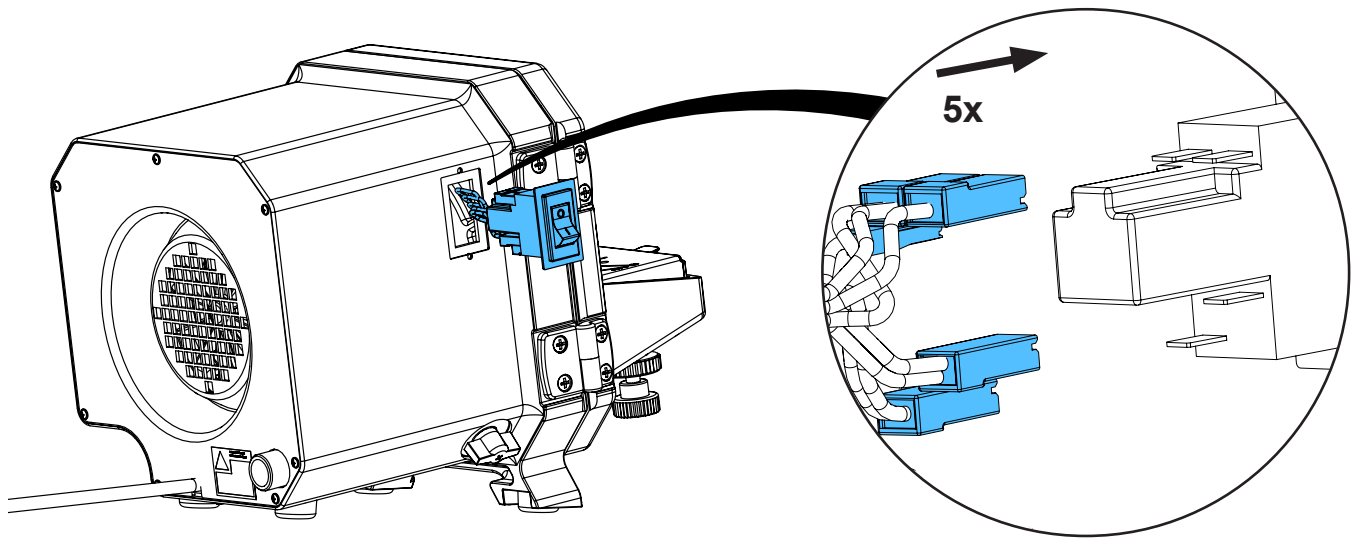
5.



6.



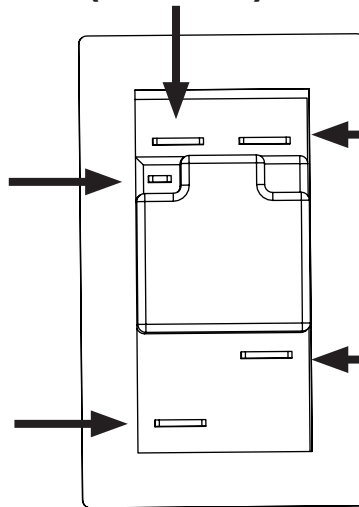
7.



**brown brown
(P2 / 21)**

**brown
(B / A2)**

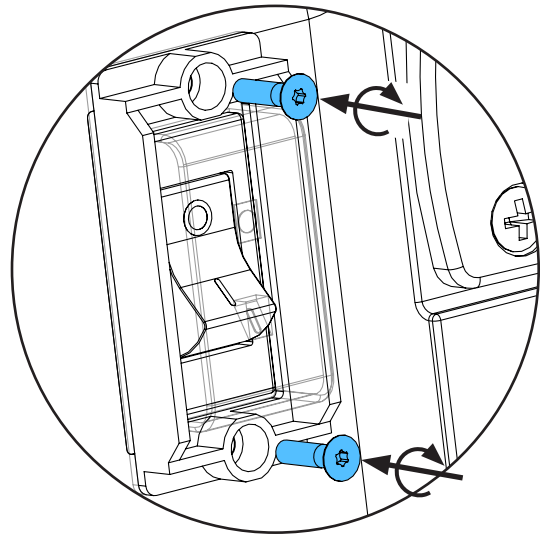
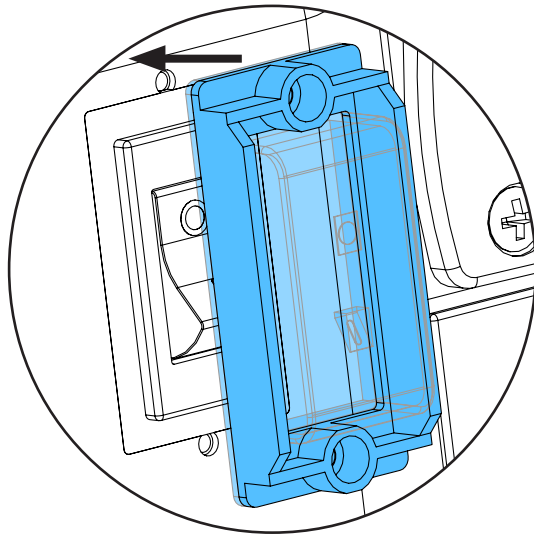
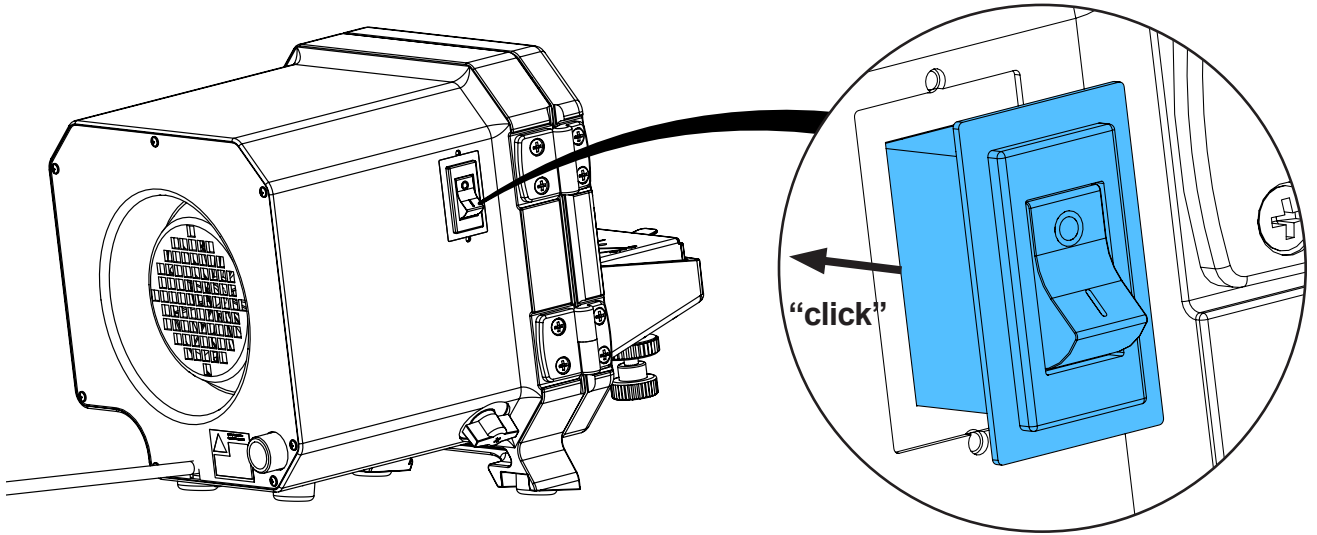
**brown
(6 / 22i)**



**blue
(P1 / 11)**

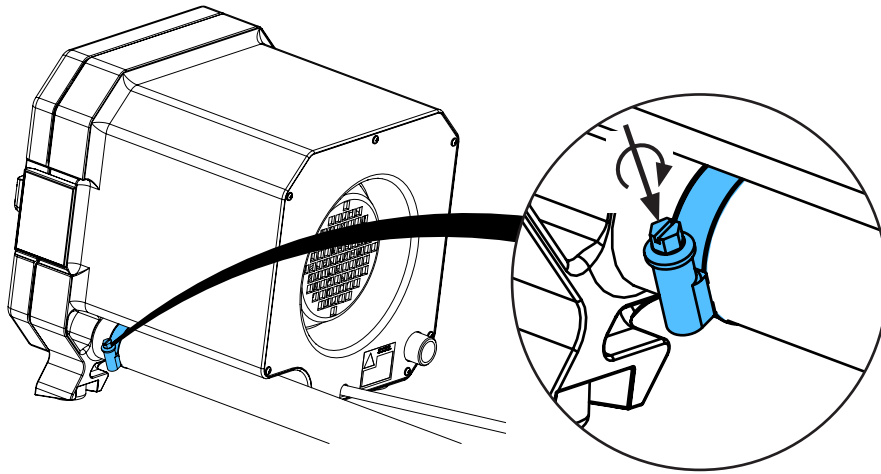
**blue blue
(3 / 12k)**

8.

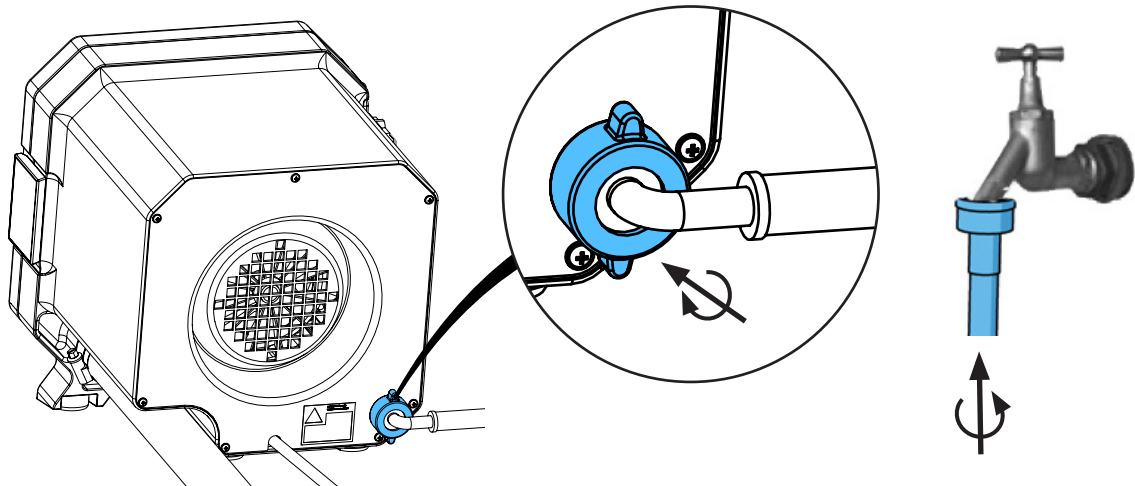


0,7 - 0,9 Nm

9.



10.



11.



Schutzleiterprüfung durchführen: siehe am Ende der „Service Instructions“.

Performing the protective conductor test: see at the end of the “Service instructions”.

Pour vérifier le conducteur de protection: voir à la fin des “Instructions de service”.

Per la verifica del conduttore di terra: vedere alla fine delle “Istruzioni di servizio”.

Realizar la prueba del conductor de protección: véase al final de las “Instrucciones de servicio”.

Выполнить проверку защитного провода: см. в конце „Инструкции по обслуживанию“.



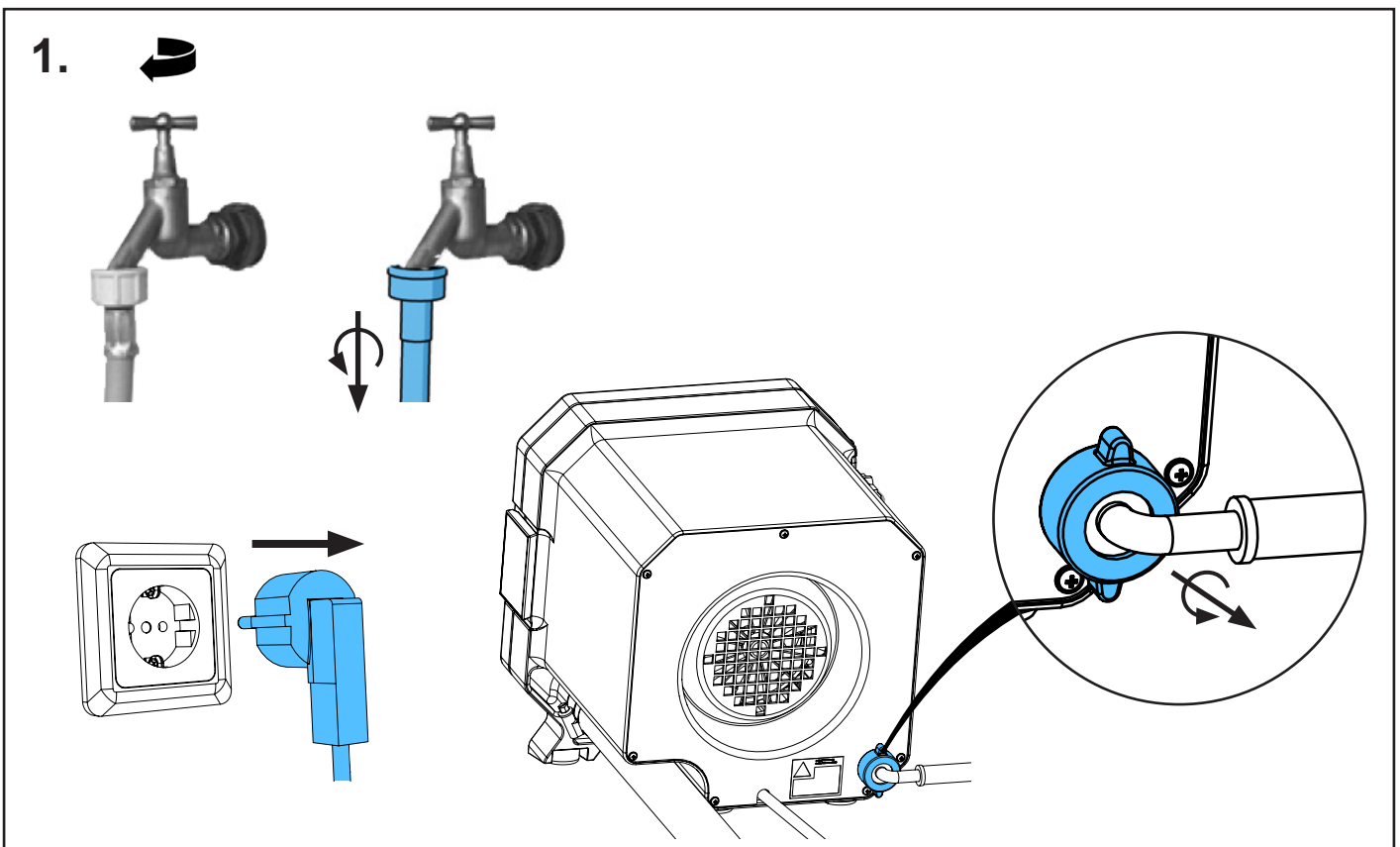
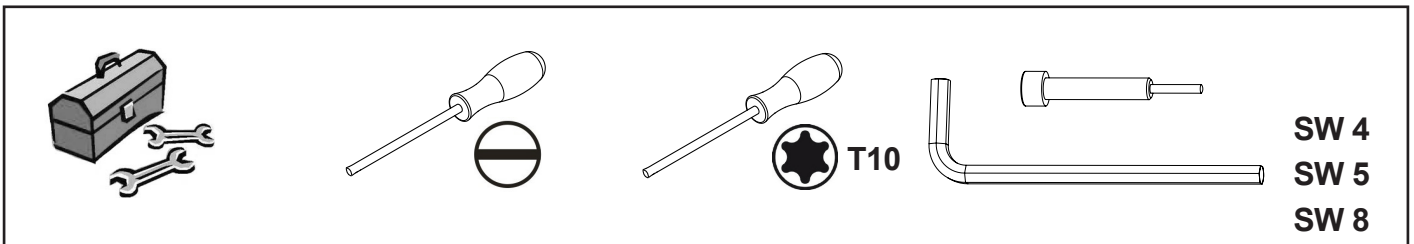
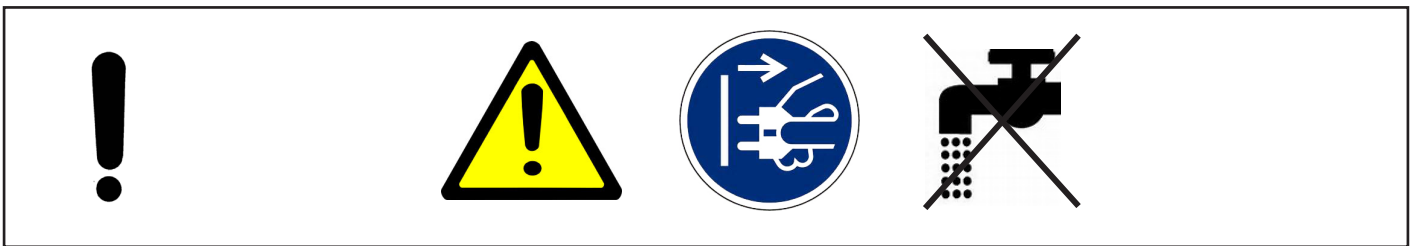
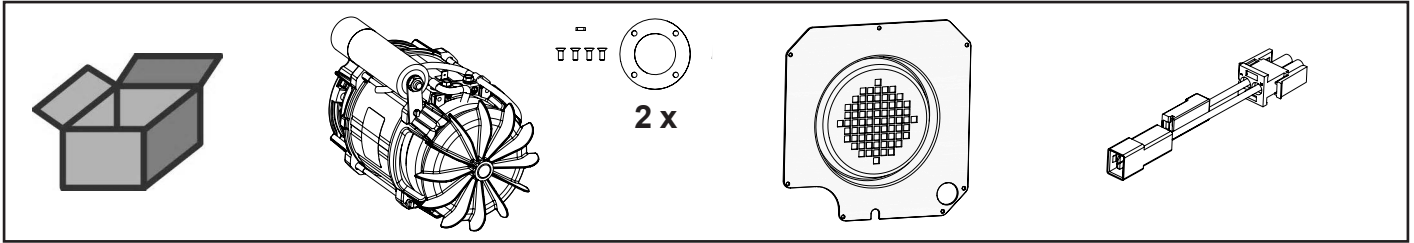


Montageanleitung • Assembly Instruction • Instruction d'installation
Istruzioni l'istallazione • Instrucciones de montaje • Руководство по монтажу

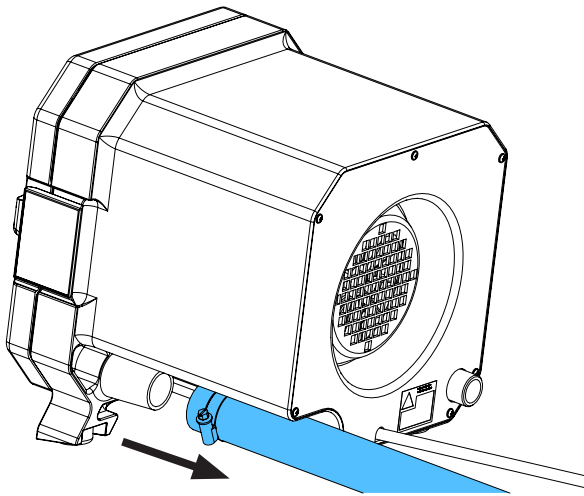
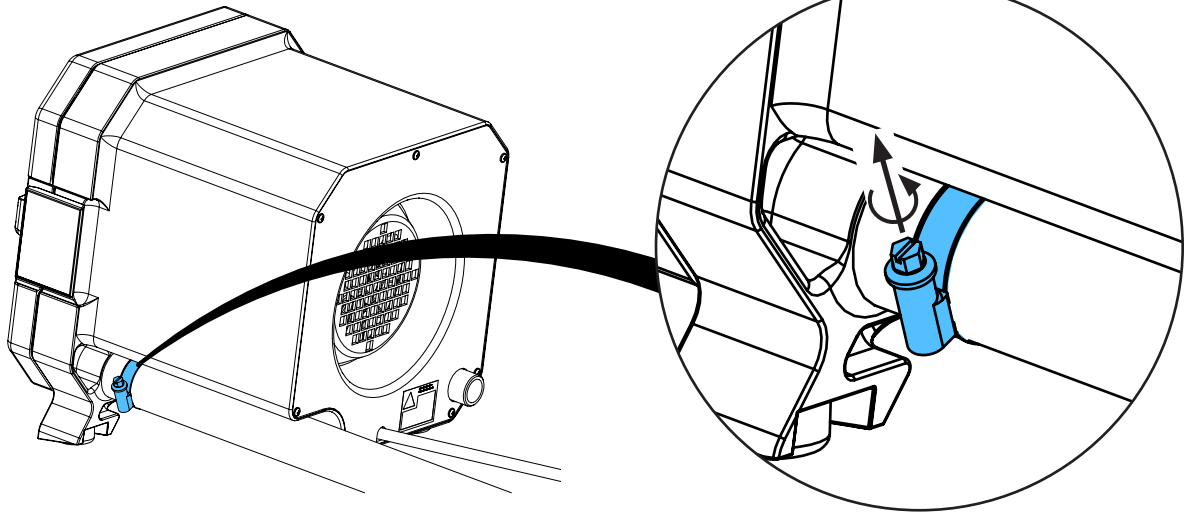
making work easy

90003 5719

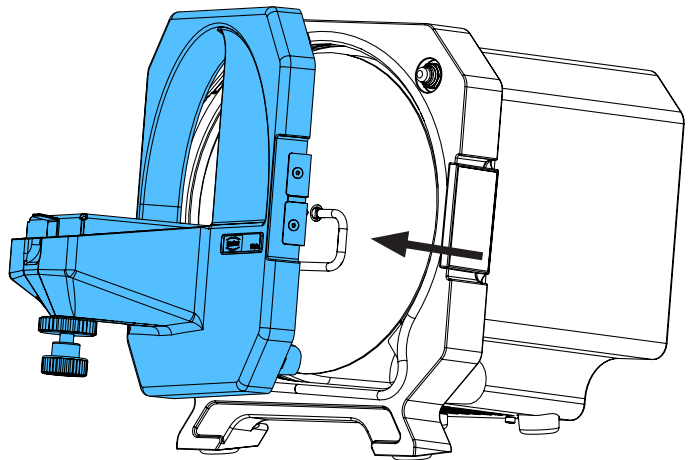
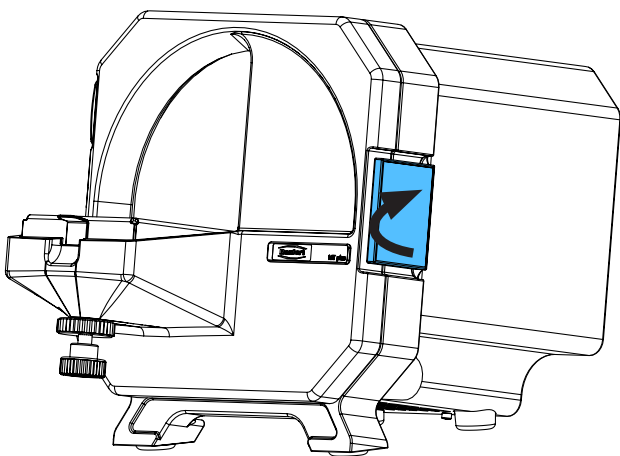
Antriebsmotor MTplus • Driving motor MTplus • Moteur de commande MTplus •
Motore di comando MTplus • Motor de accionamiento MTplus • Мотор MTplus



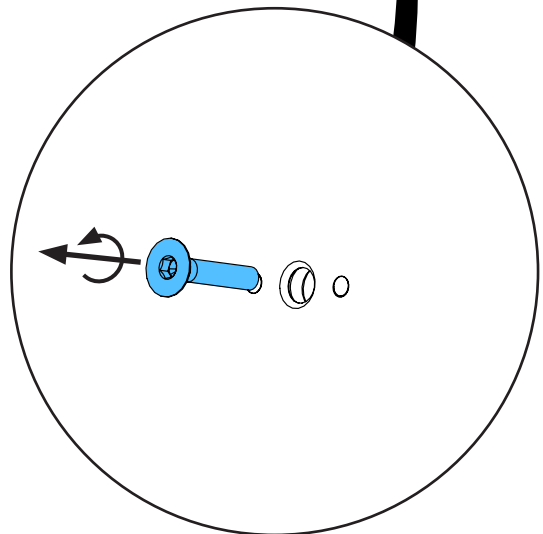
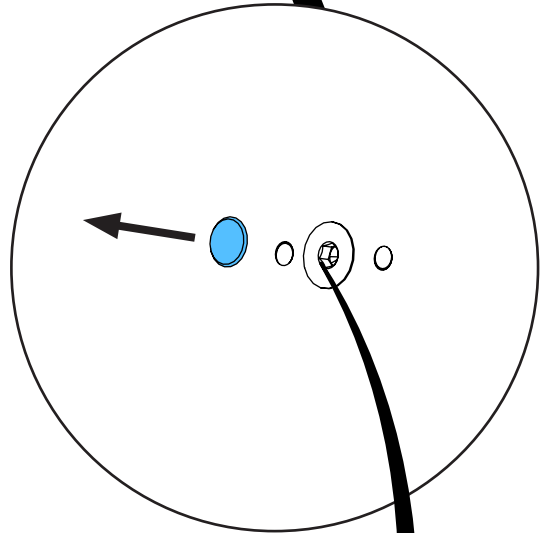
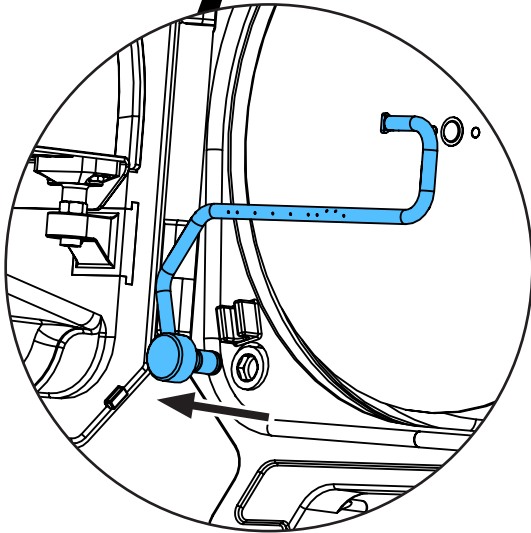
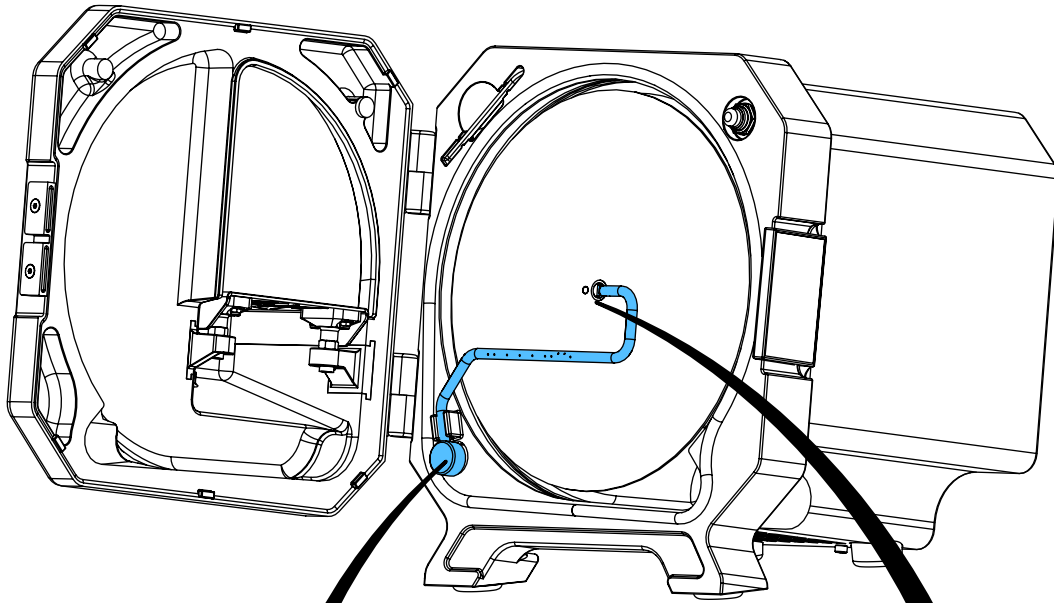
2.



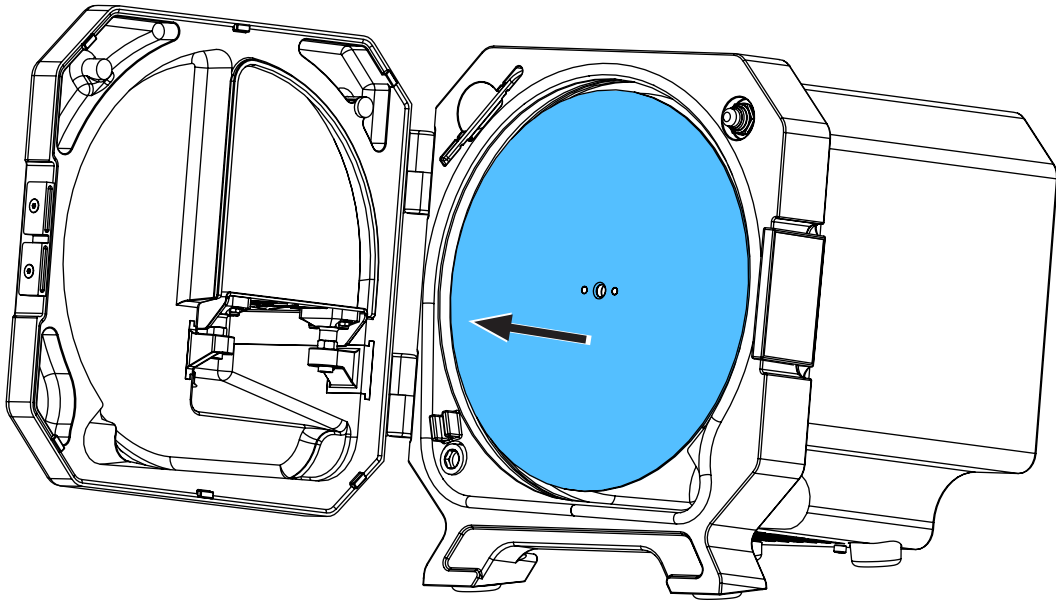
3.



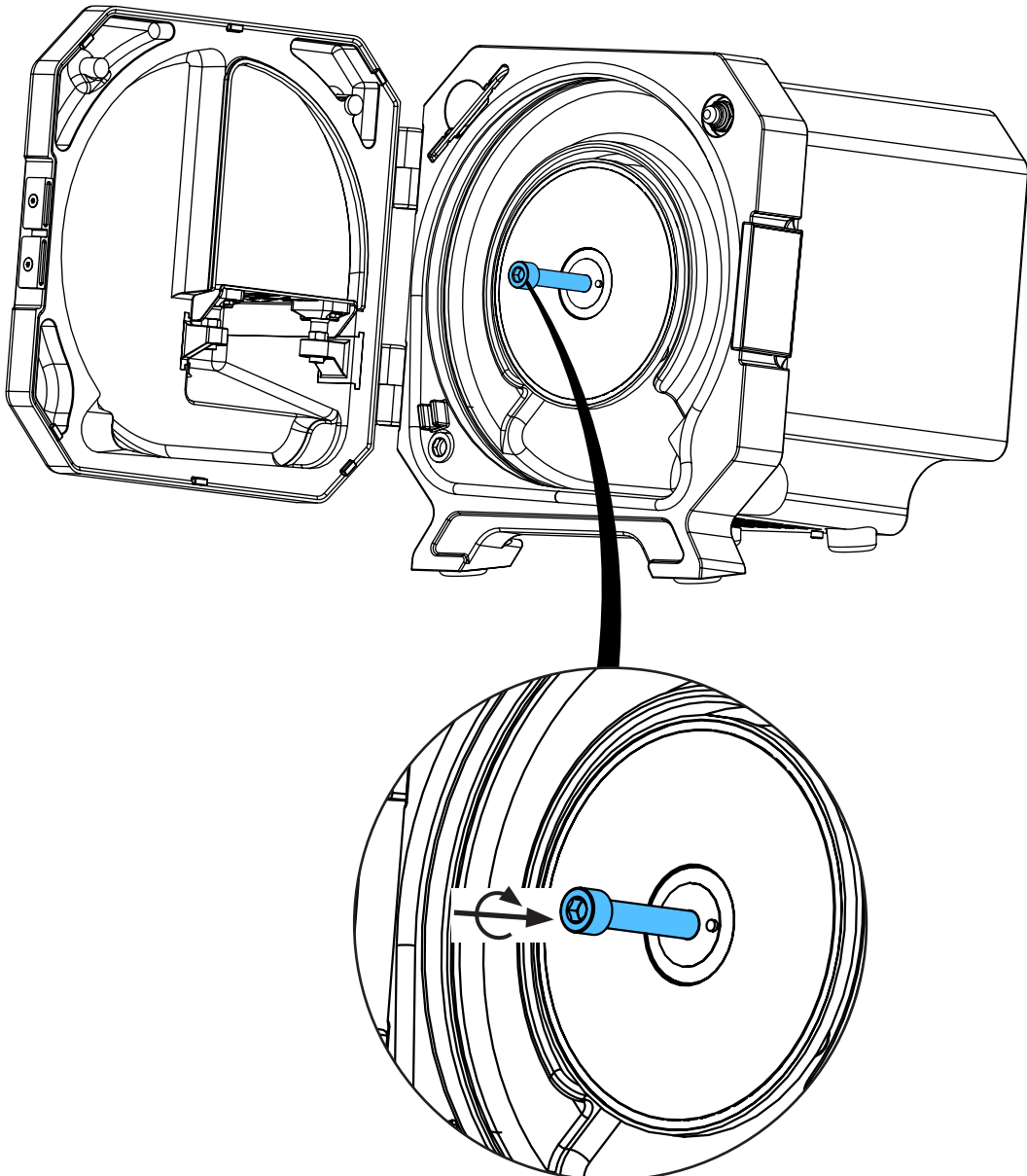
4.



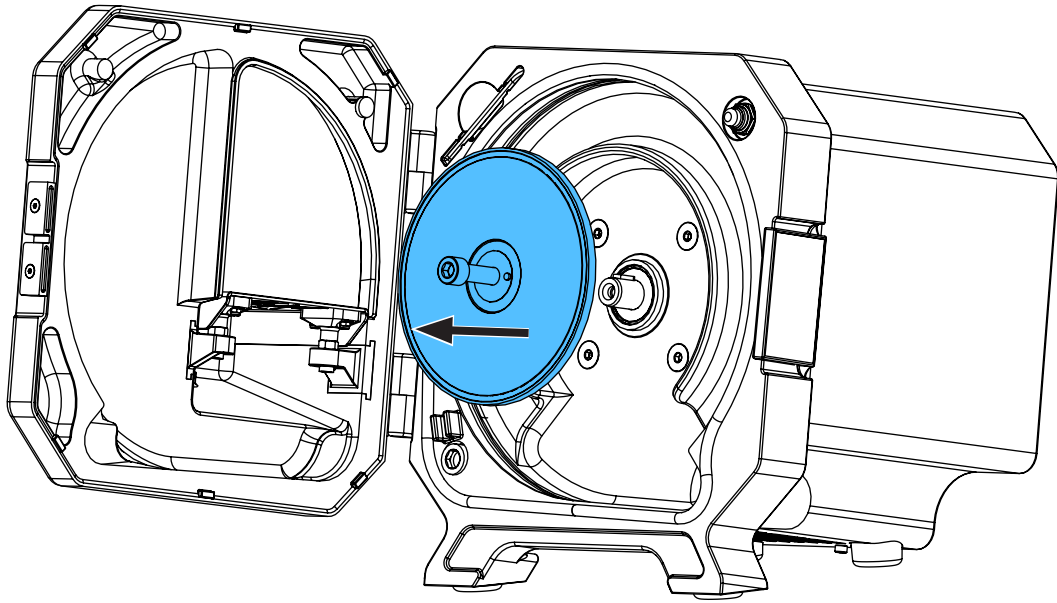
5.



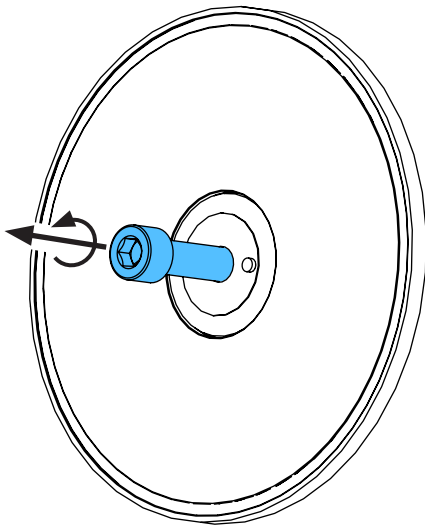
6.



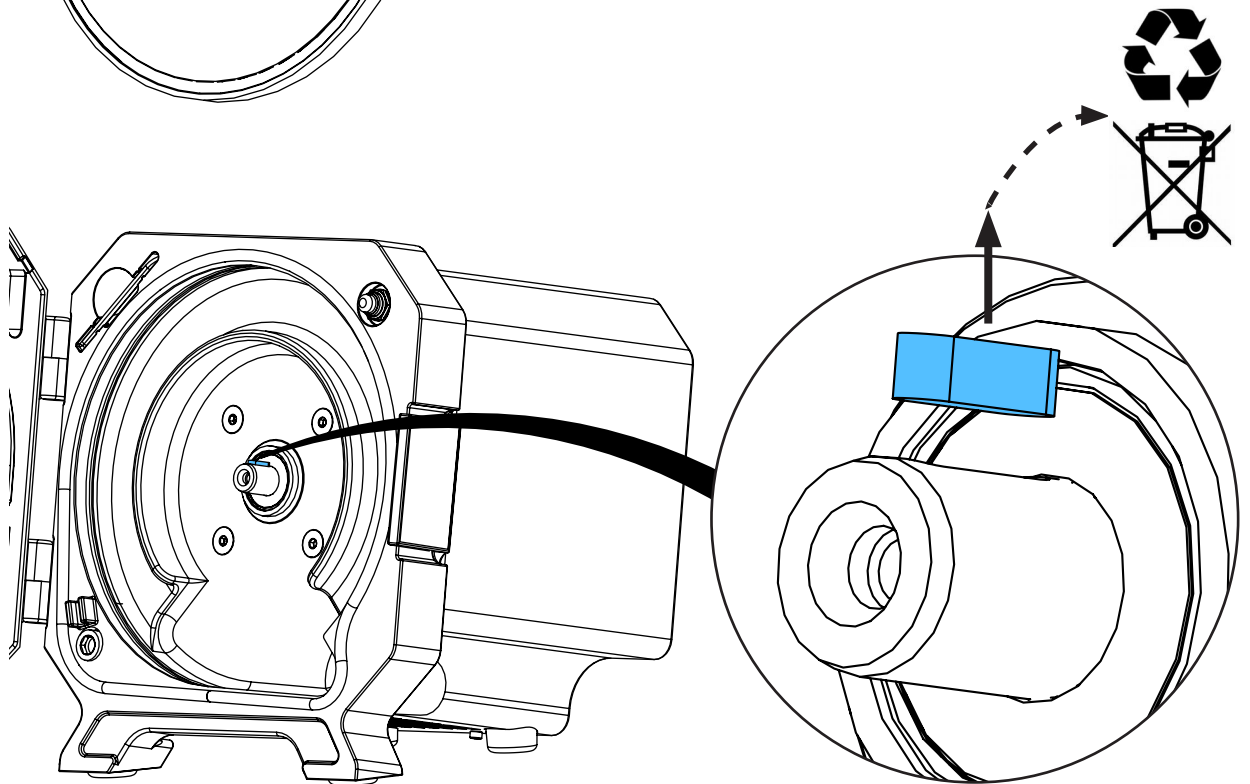
7.



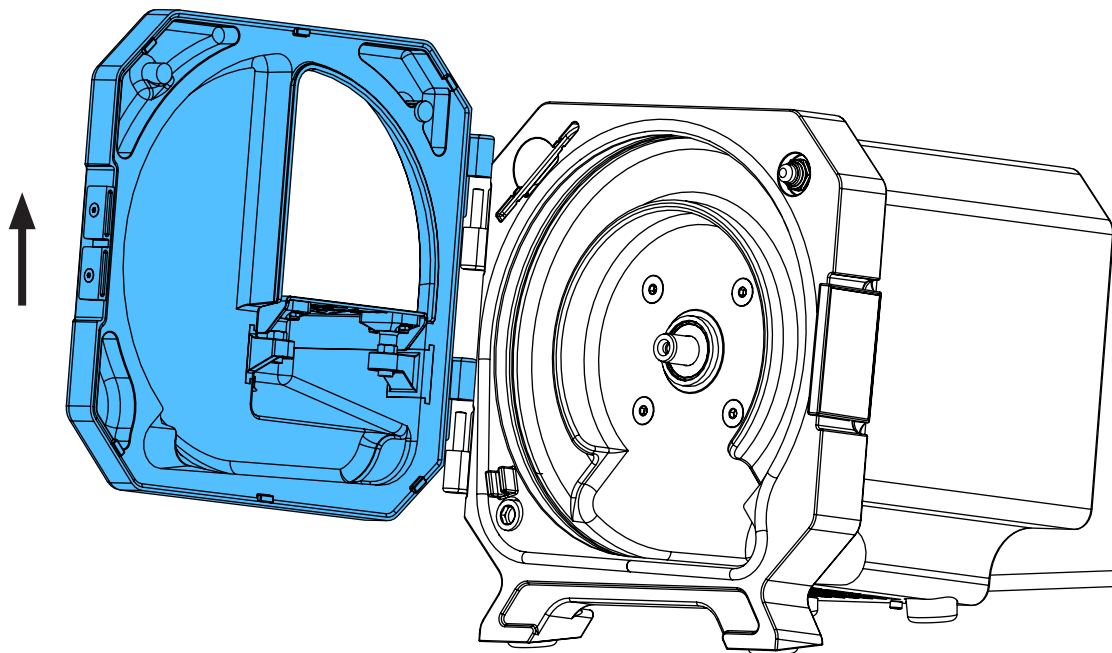
8.



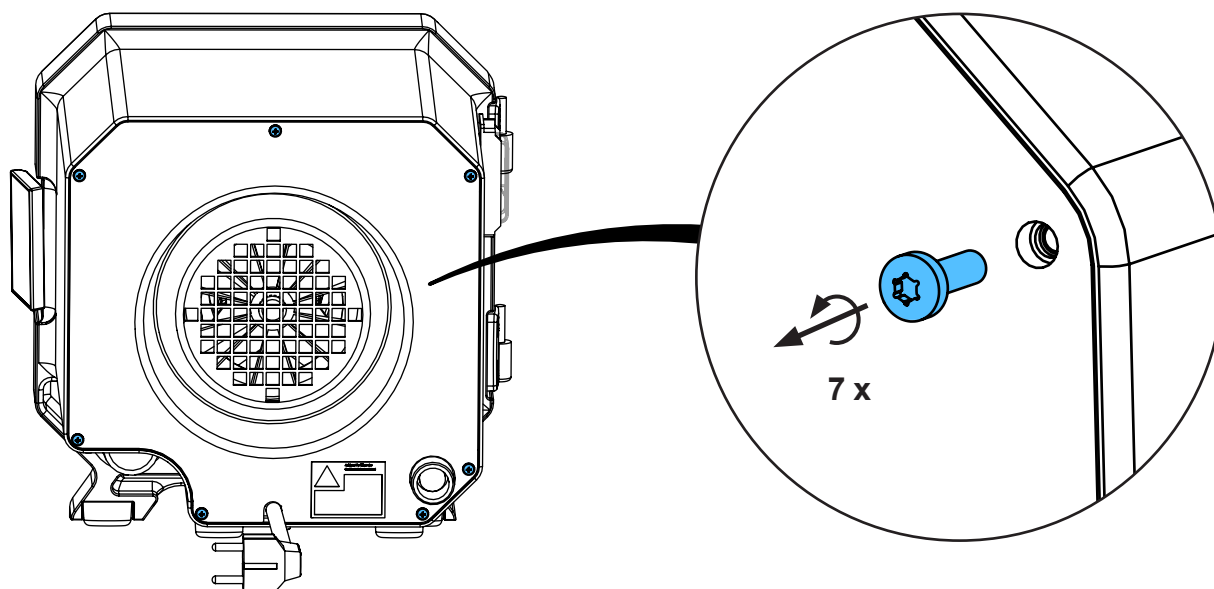
9.



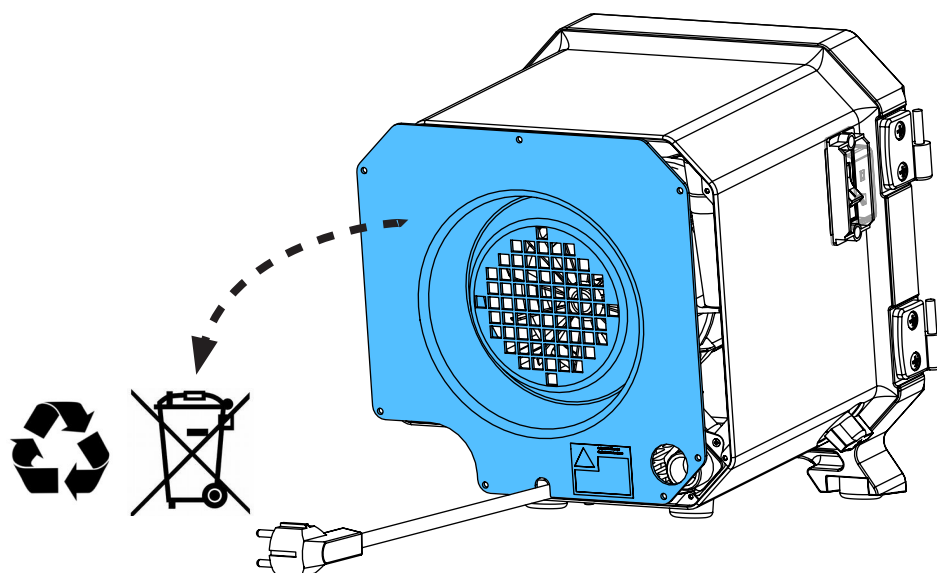
10.



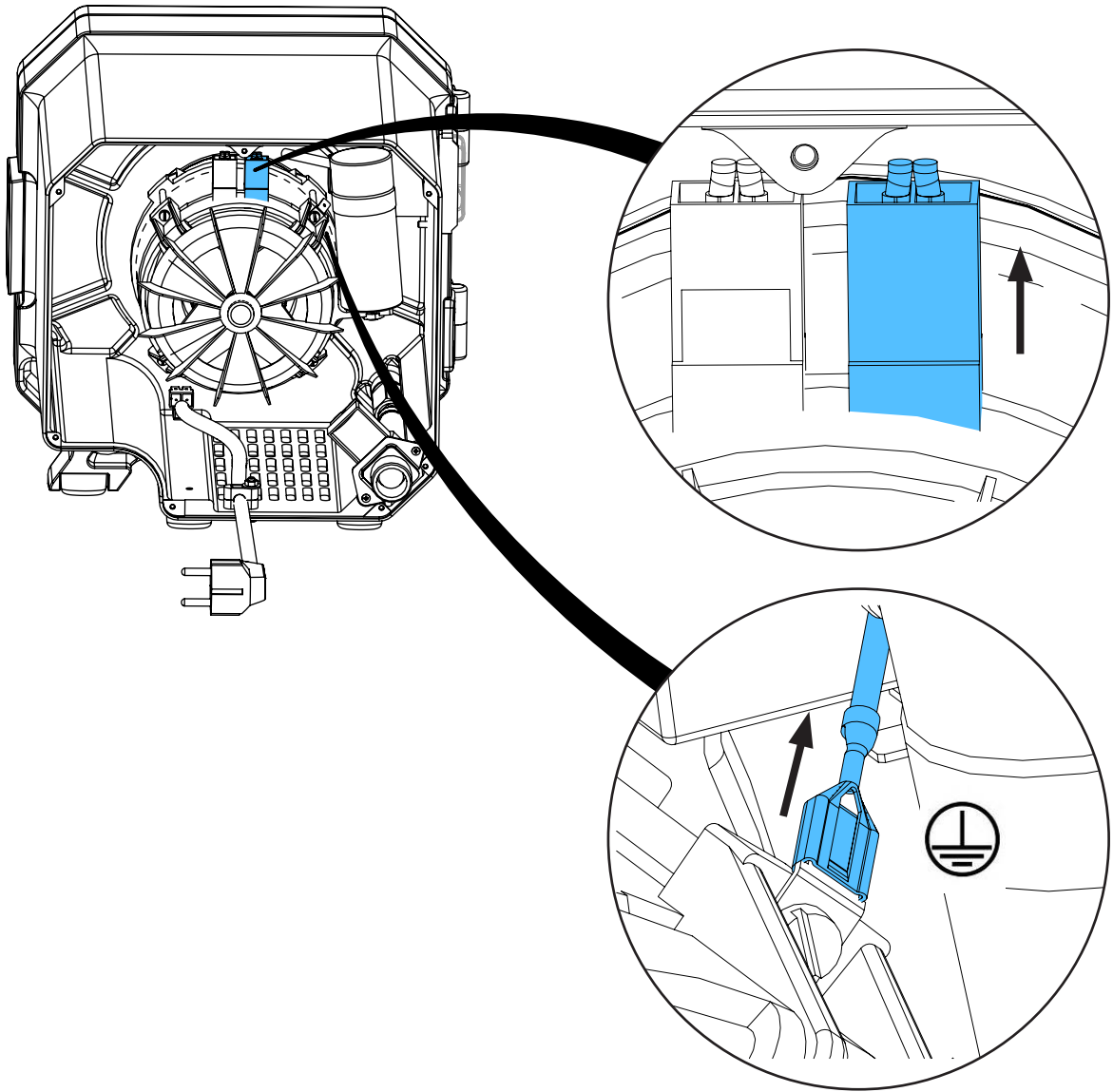
11.



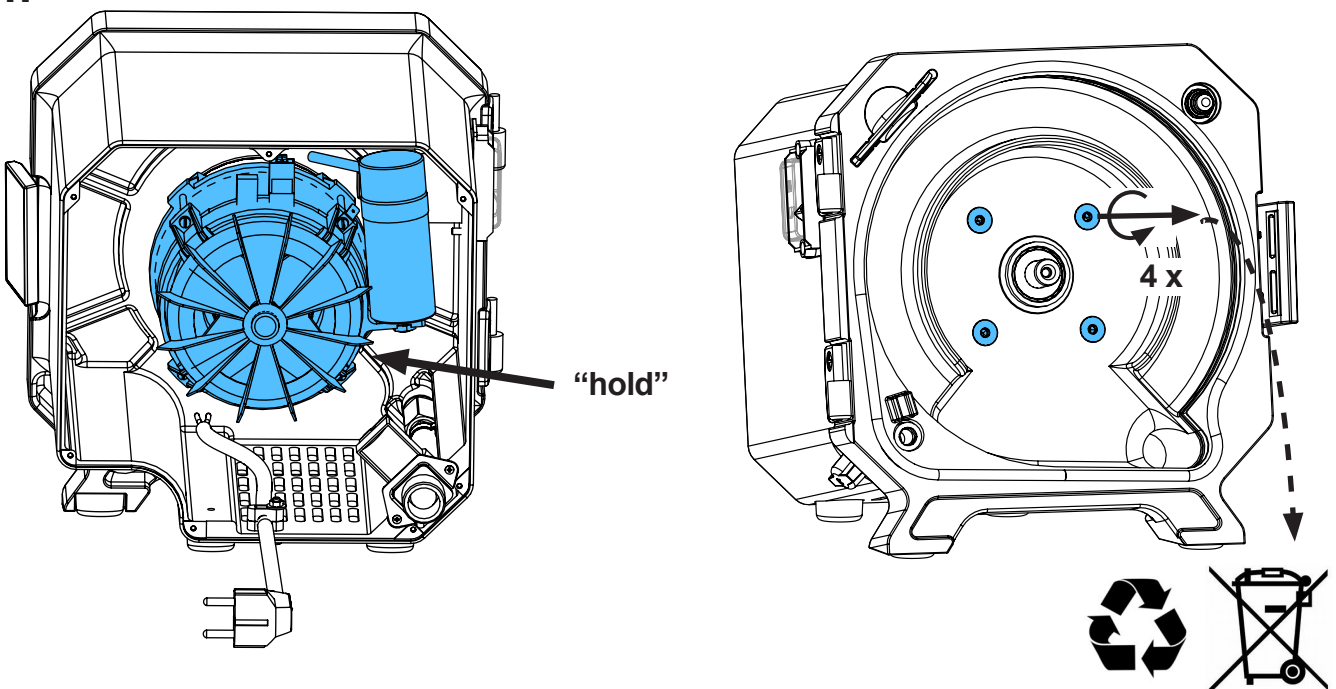
12.



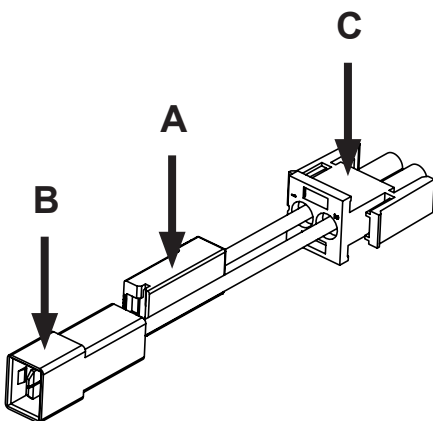
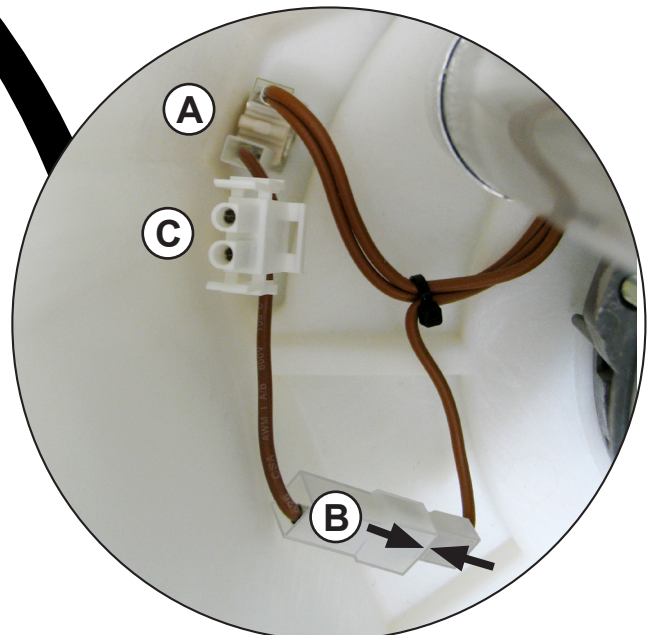
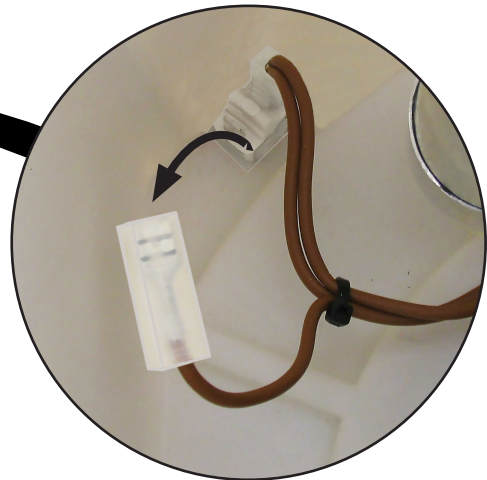
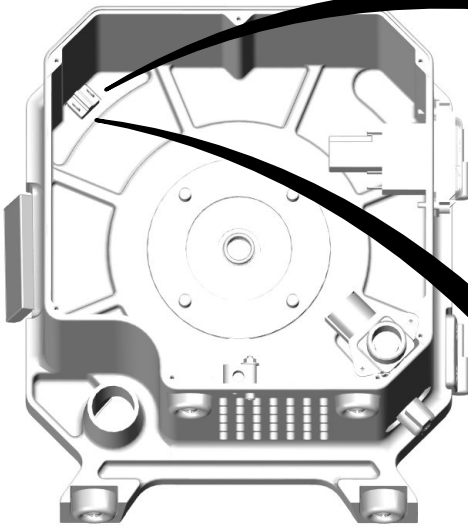
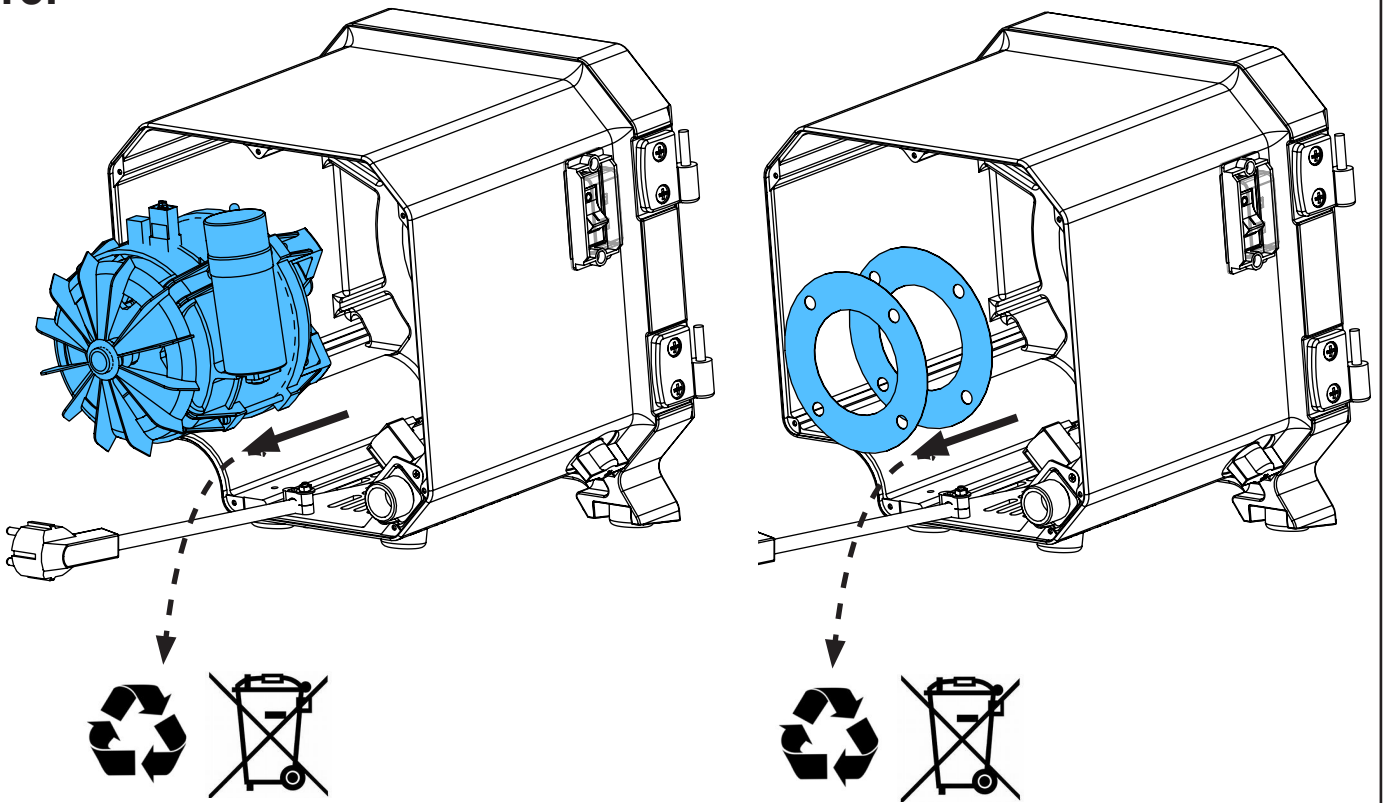
13.



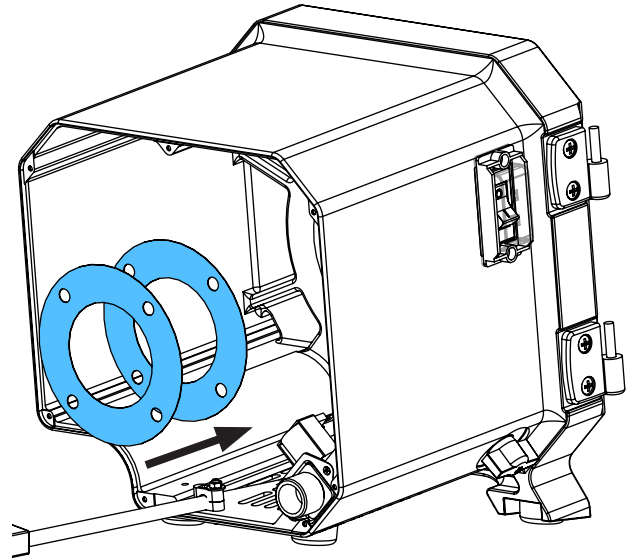
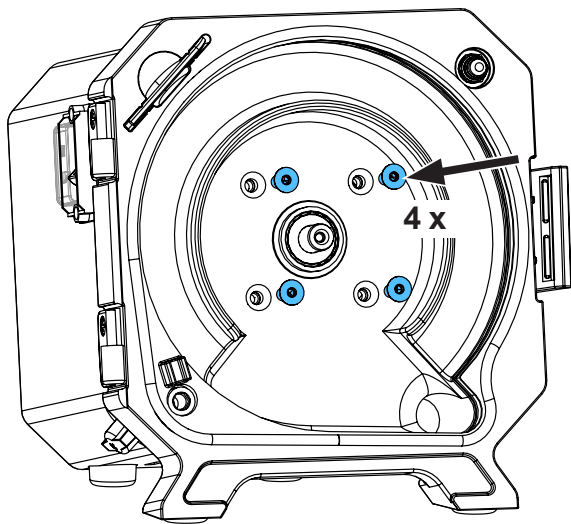
14.



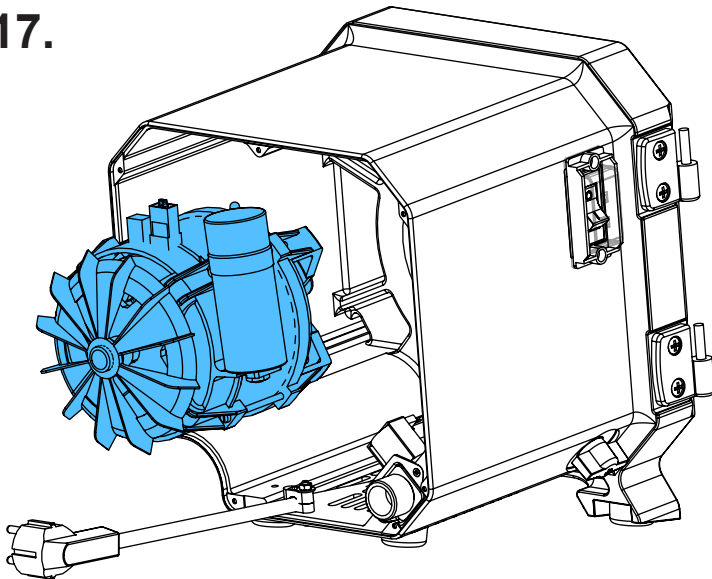
15.



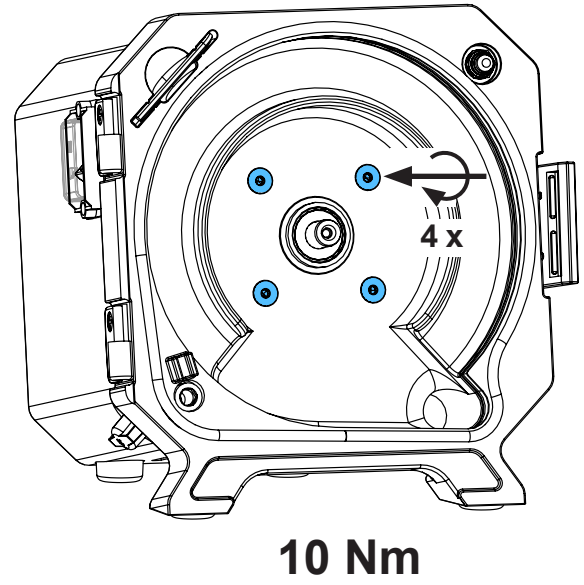
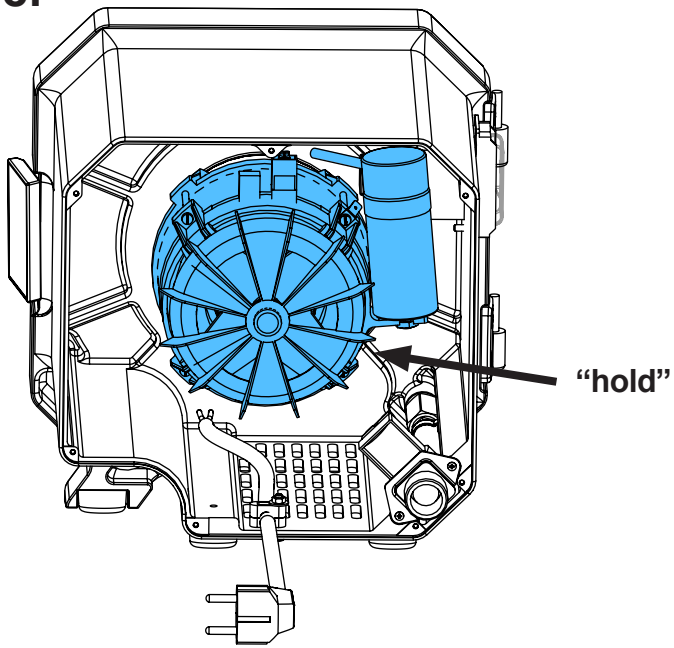
16.



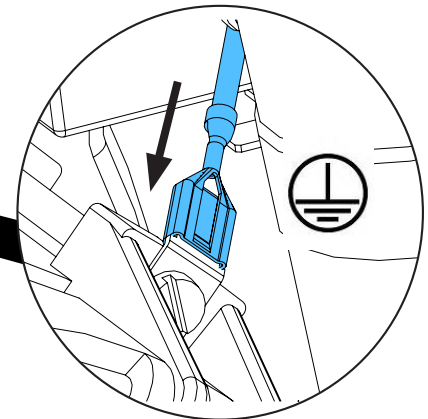
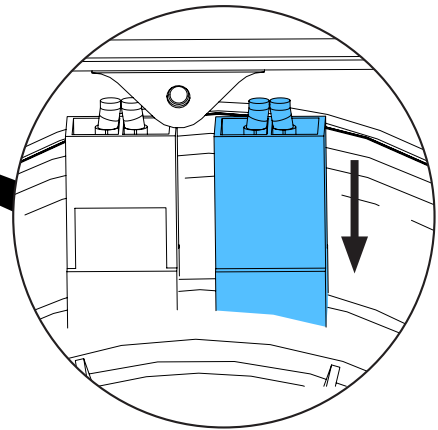
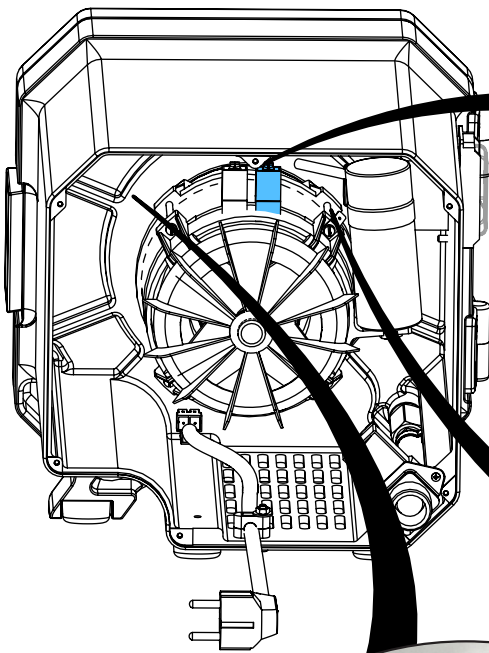
17.



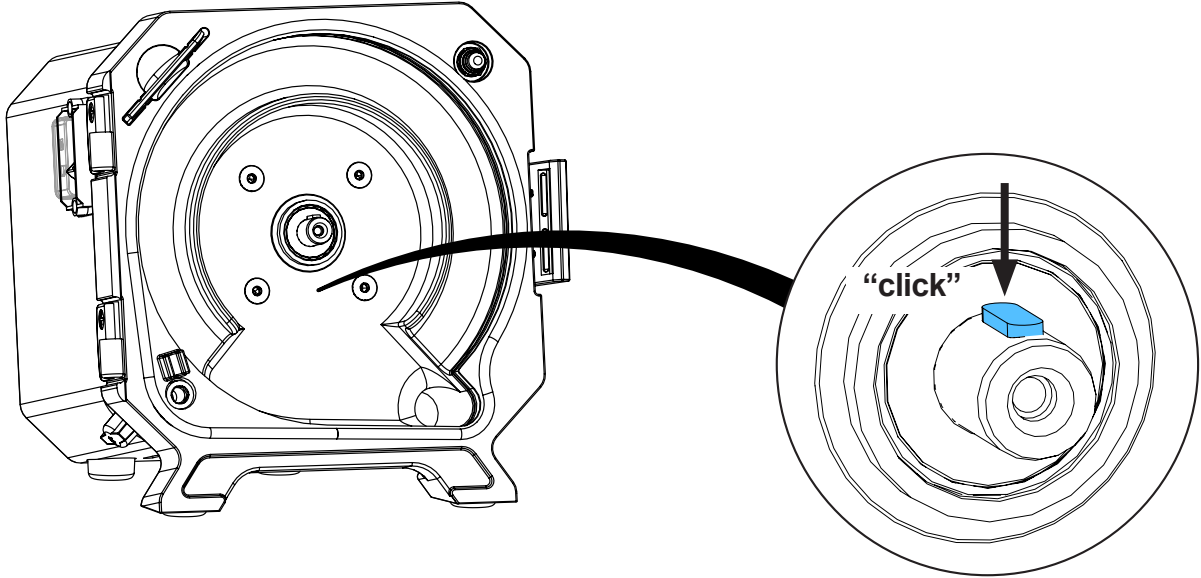
18.



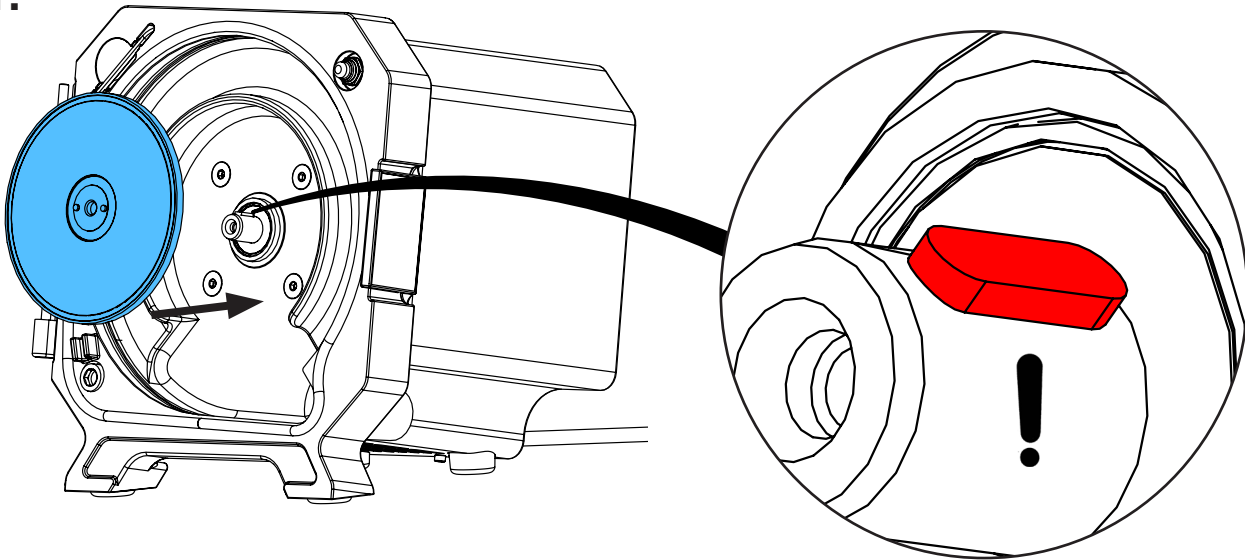
19.



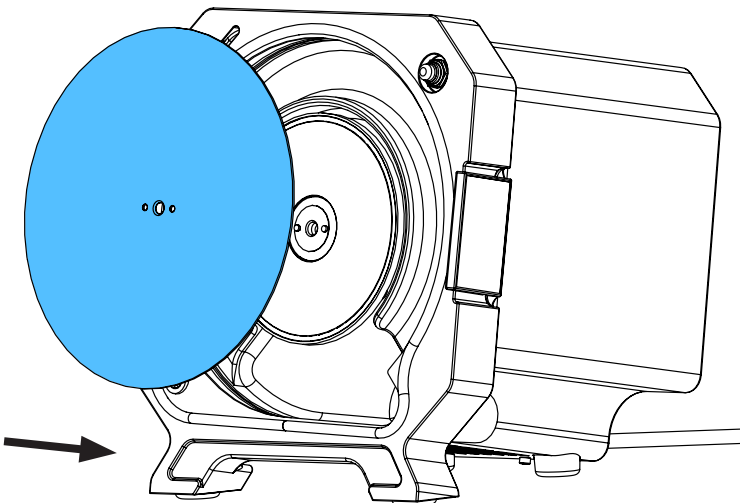
20.



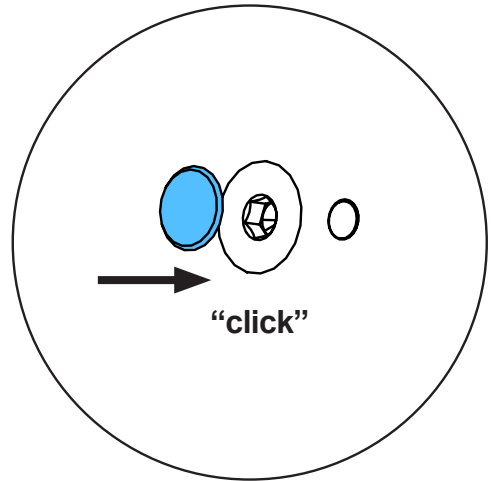
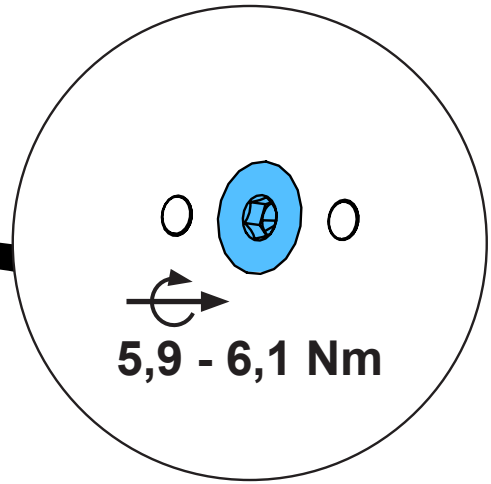
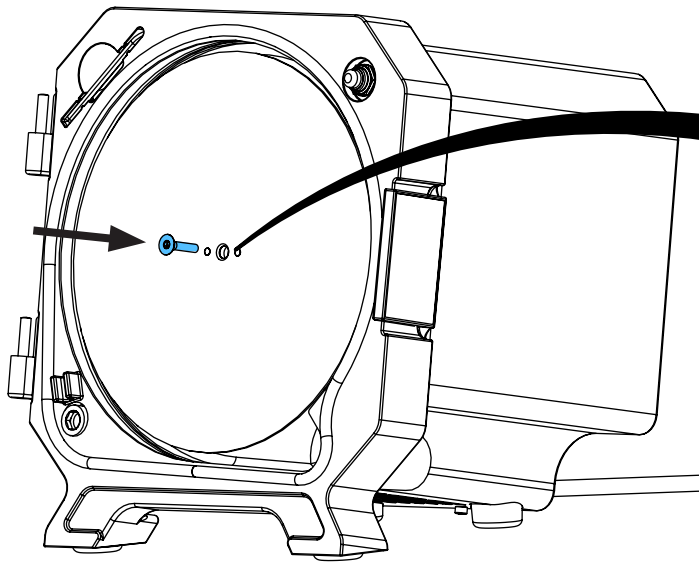
21.



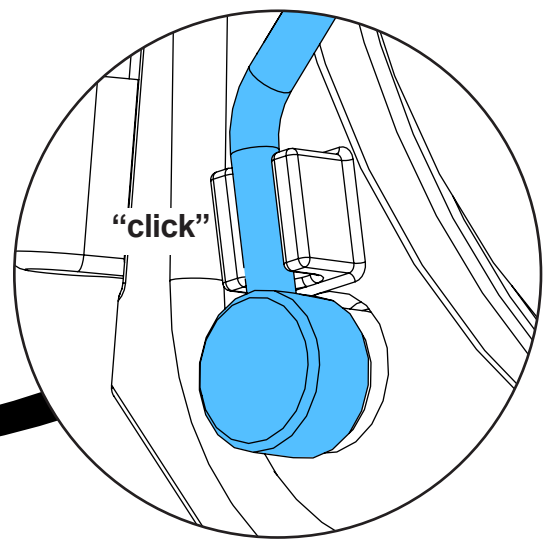
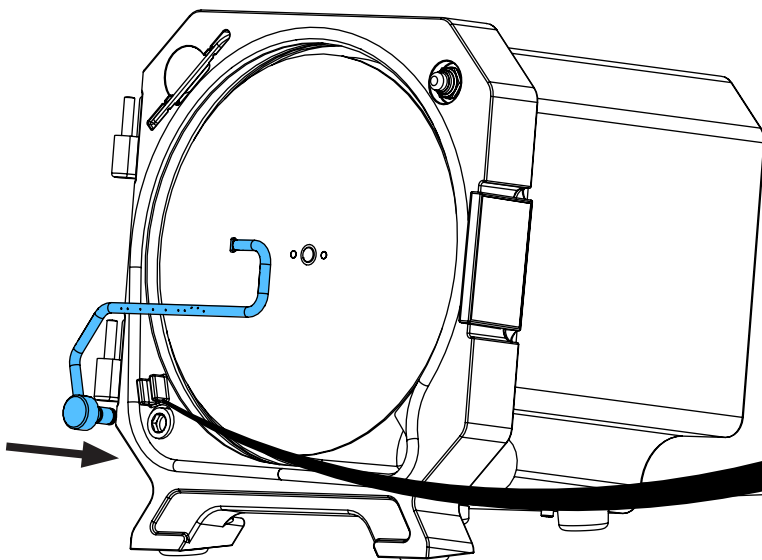
22.



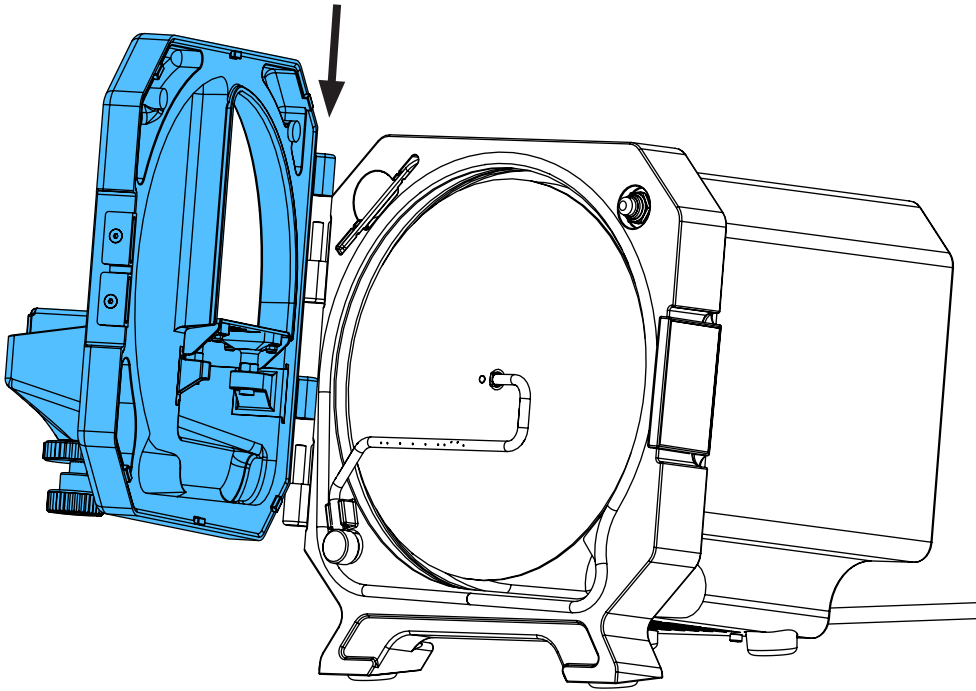
23.



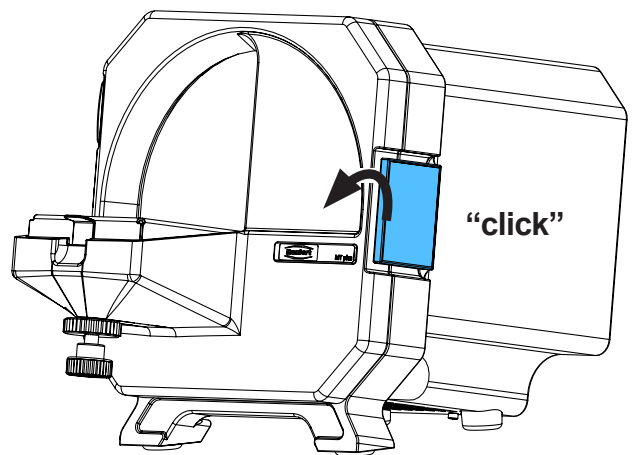
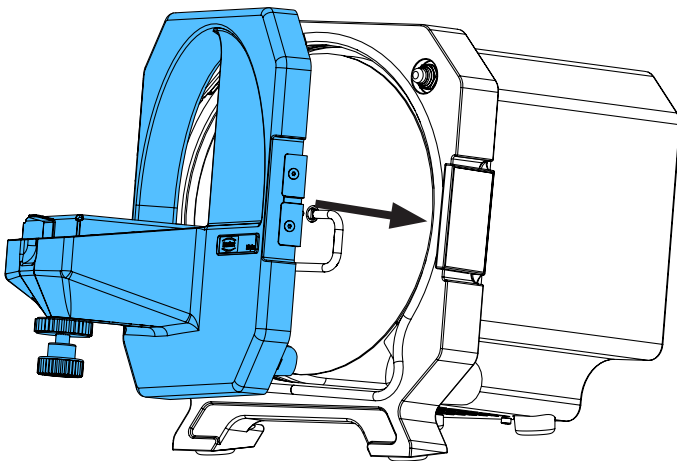
24.



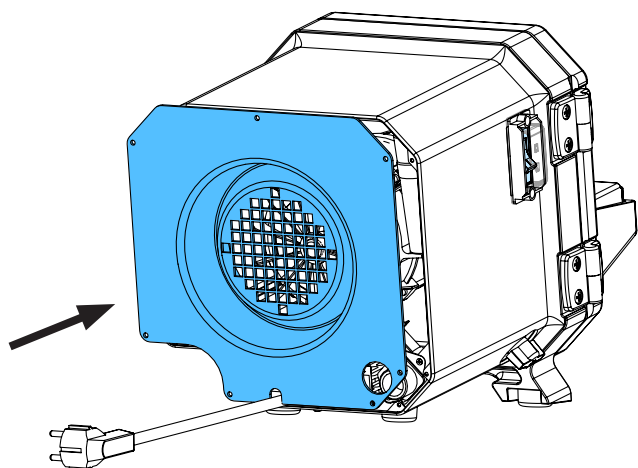
25.



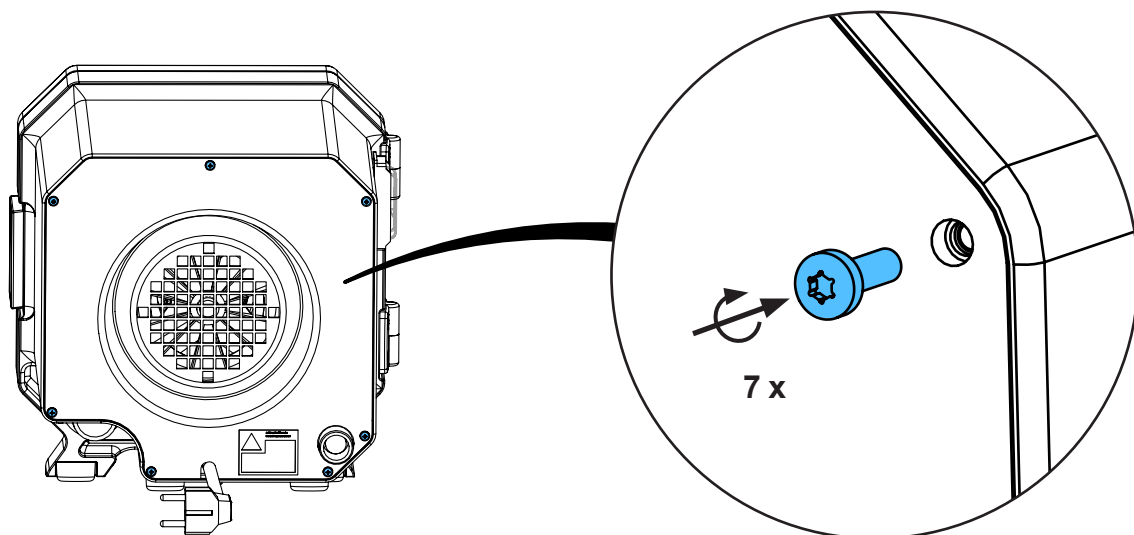
26.



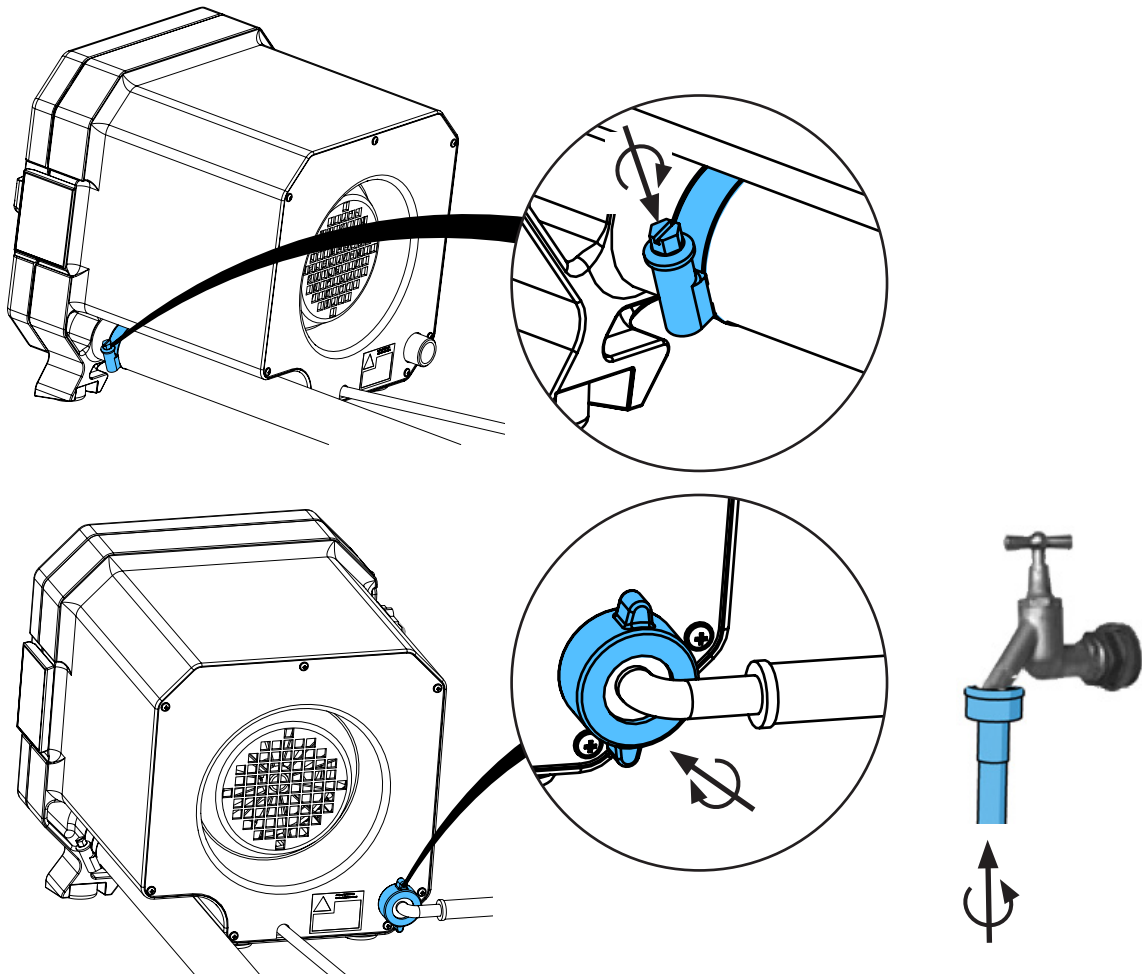
27.



28.



29.



30.



Schutzleiterprüfung durchführen: siehe am Ende der „Service Instructions“.

Performing the protective conductor test: see at the end of the “Service instructions”.

Pour vérifier le conducteur de protection: voir à la fin des “Instructions de service”.

Per la verifica del conduttore di terra: vedere alla fine delle “Istruzioni di servizio”.

Realizar la prueba del conductor de protección: véase al final de las “Instrucciones de servicio”.

Выполнить проверку защитного провода: см. в конце „Инструкции по обслуживанию“.



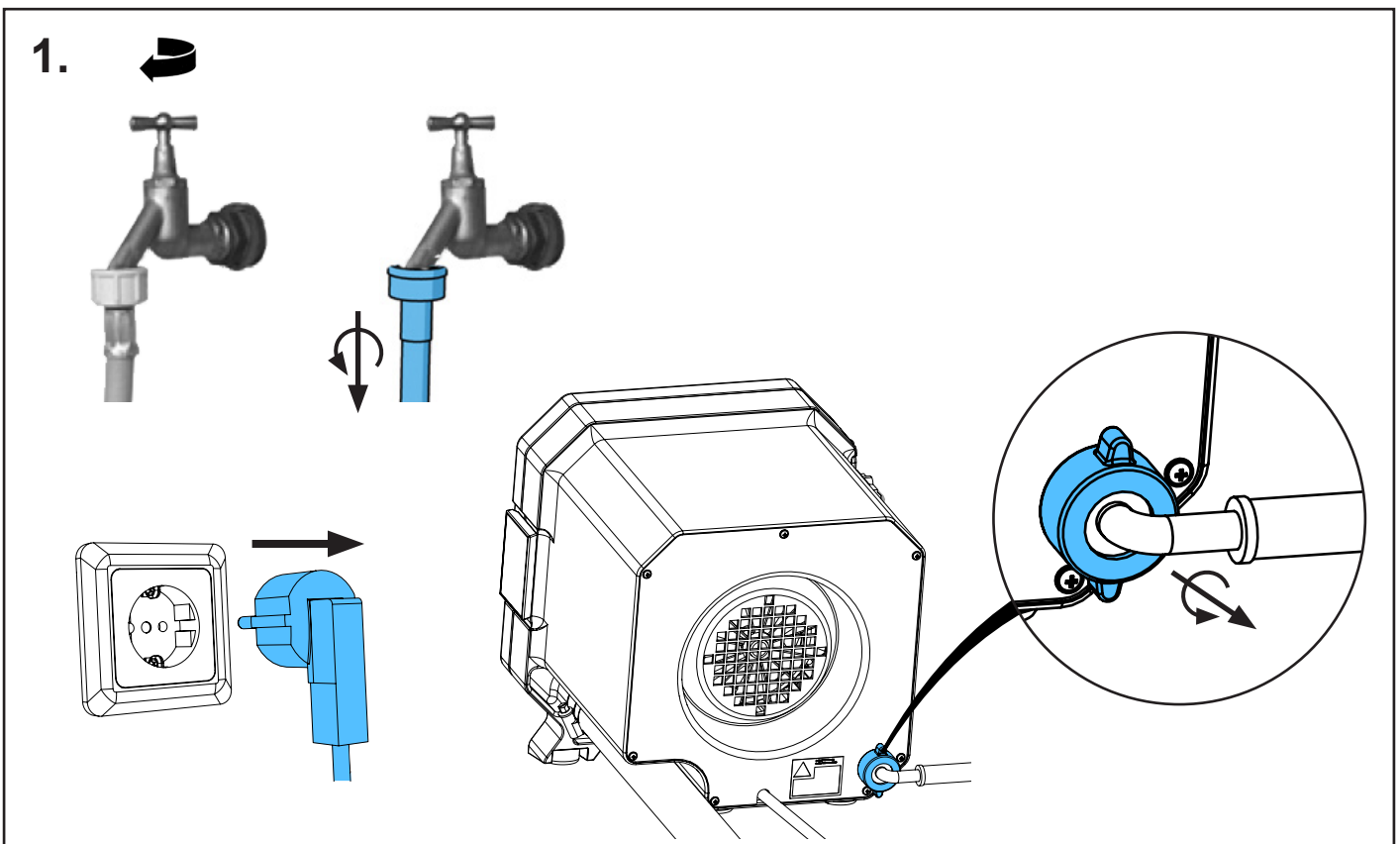
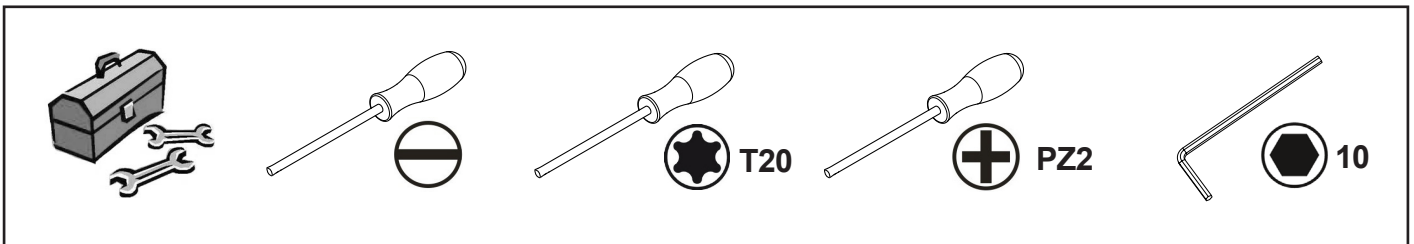
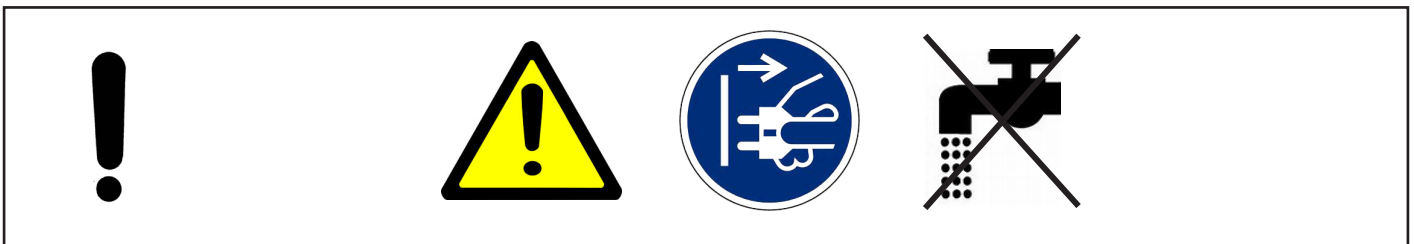
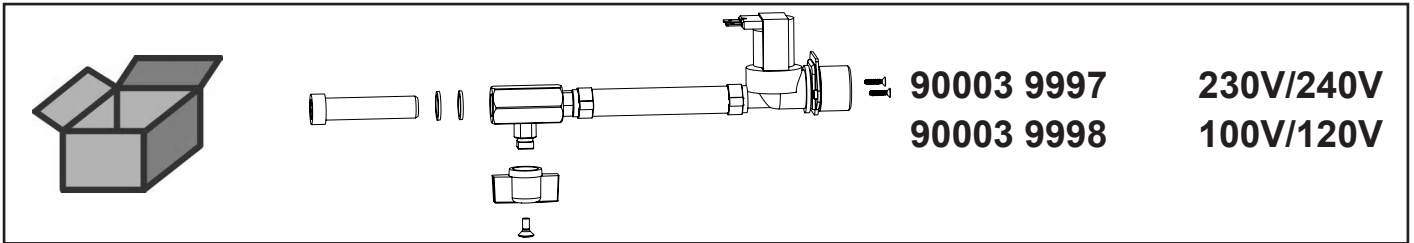


Montageanleitung • Assembly Instruction • Instruction d'installation
Istruzioni l'istallazione • Instrucciones de montaje • Руководство по монтажу

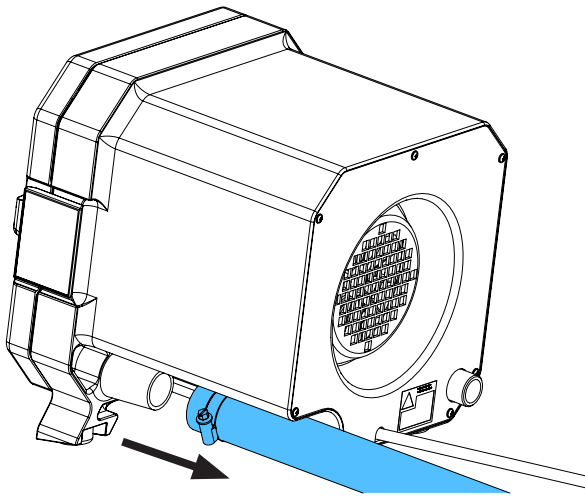
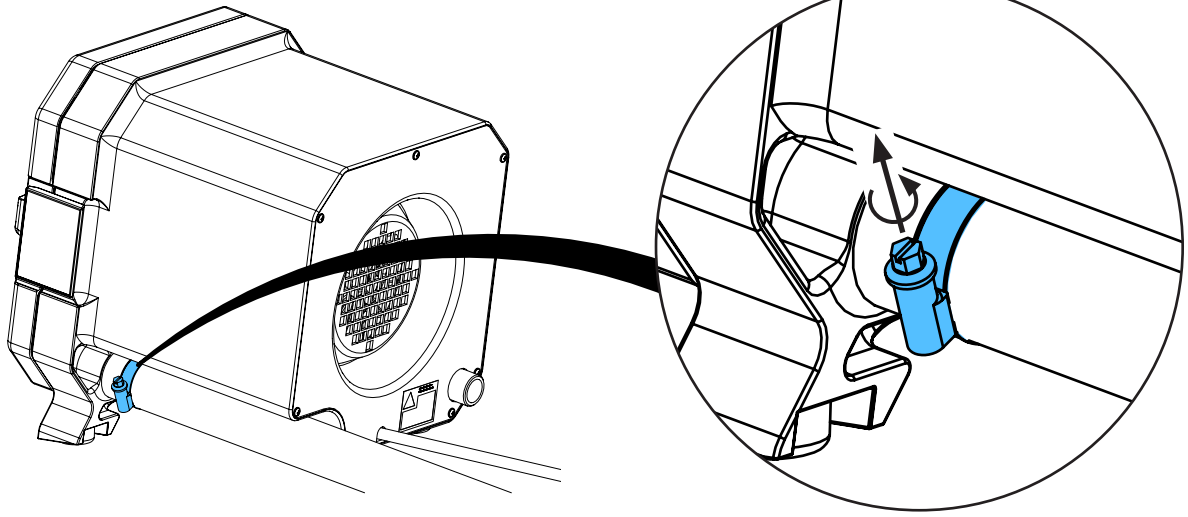
making work easy

90003 9997 / 90003 9998

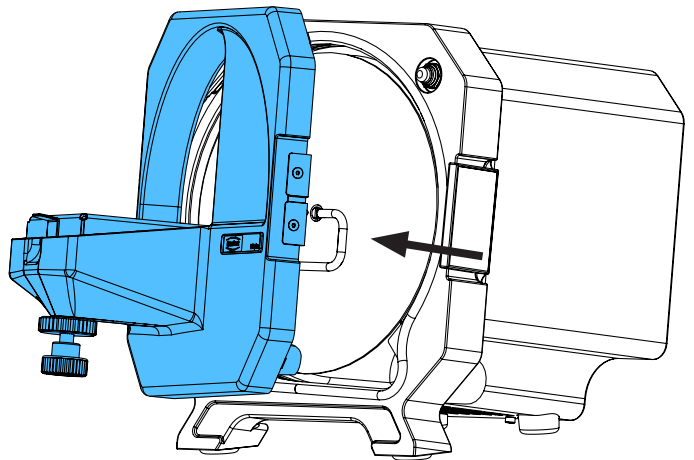
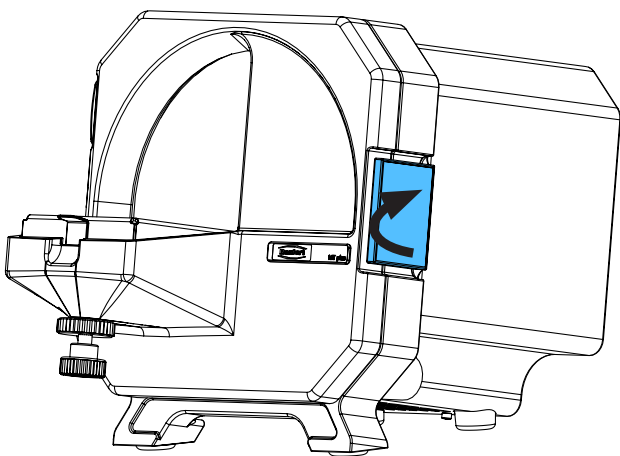
Wasserzuführung MTplus • Water admission MTplus • Amenée d'eau MTplus •
Approvv. acqua MTplus • Entrada aqua MTplus • Трубка подачи воды MTplus



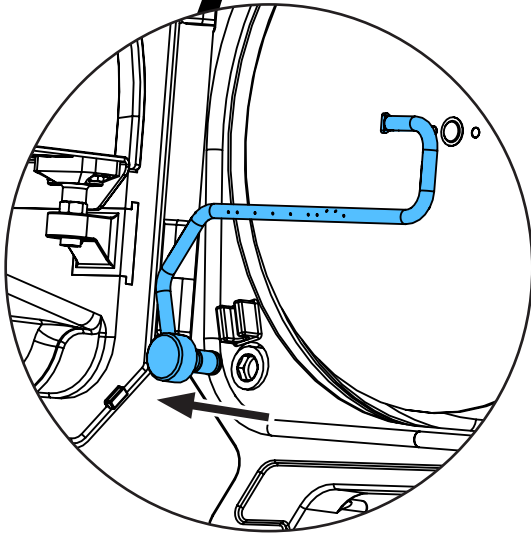
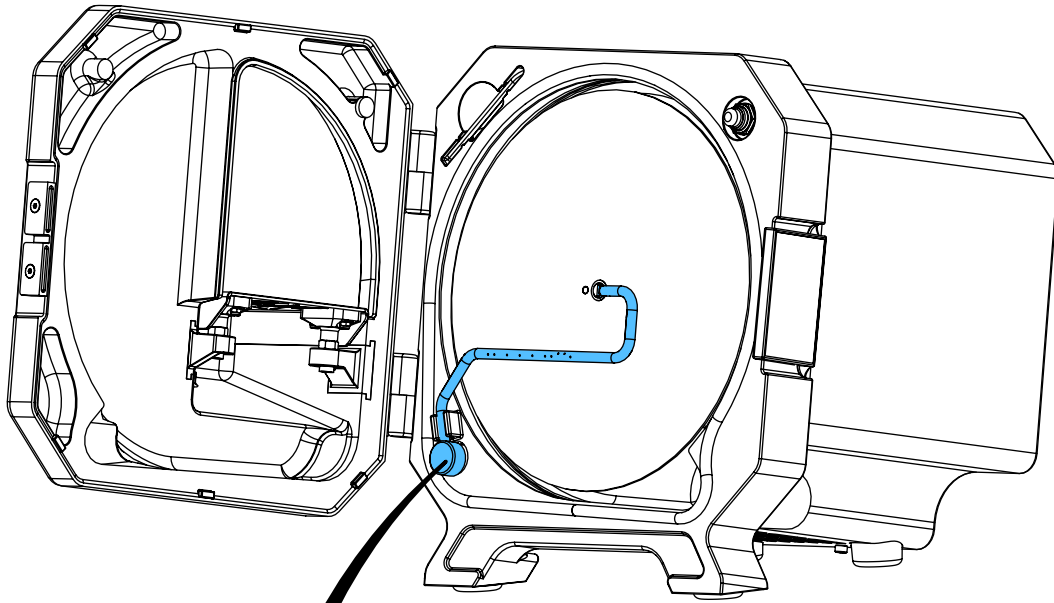
2.



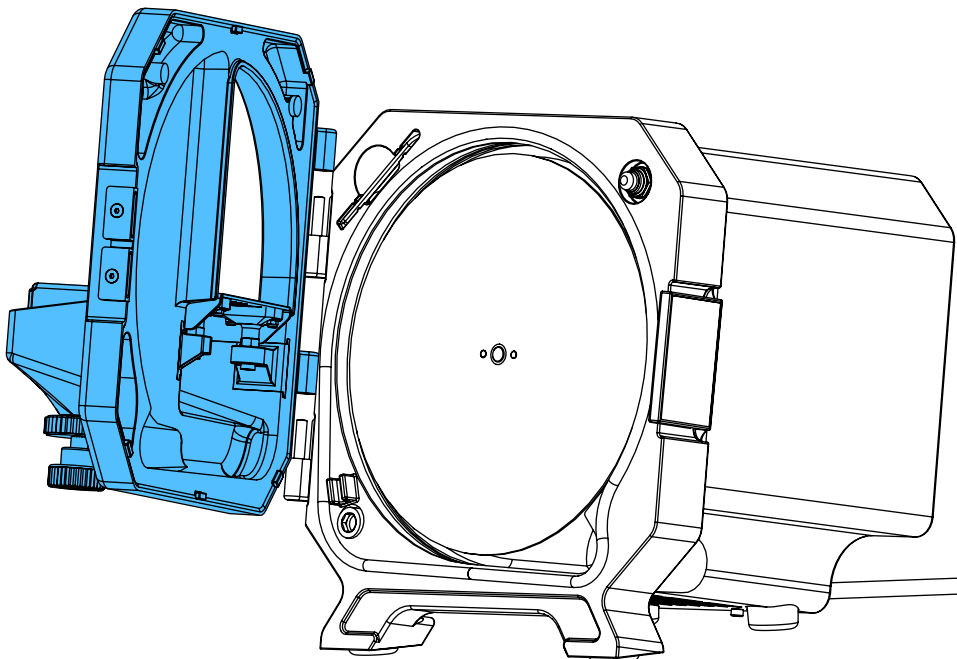
3.



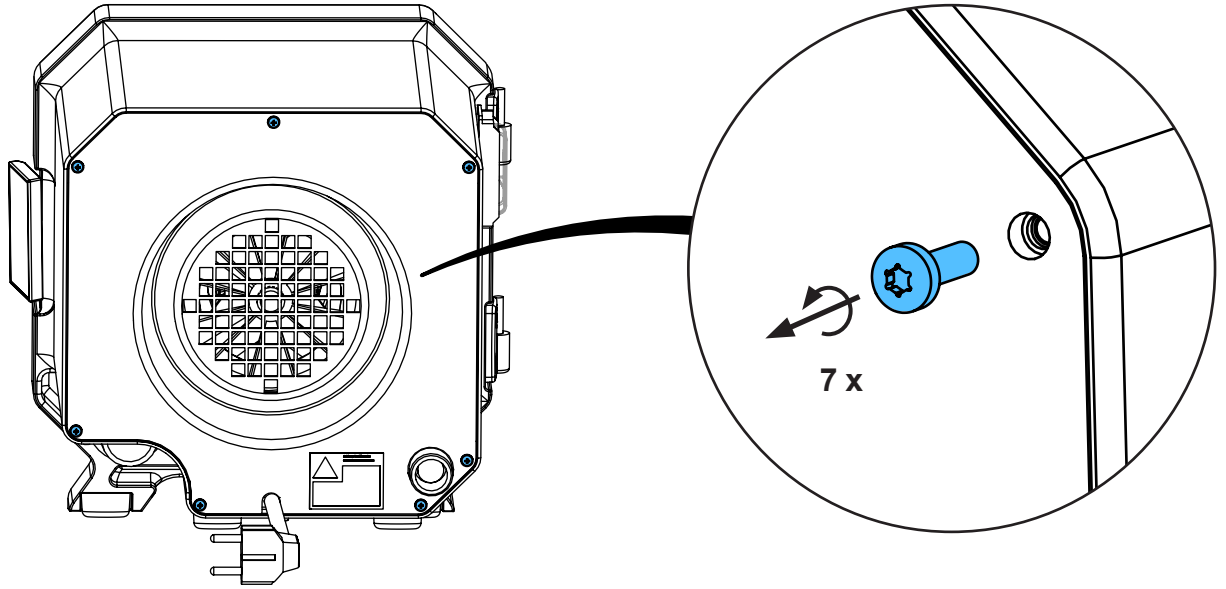
4.



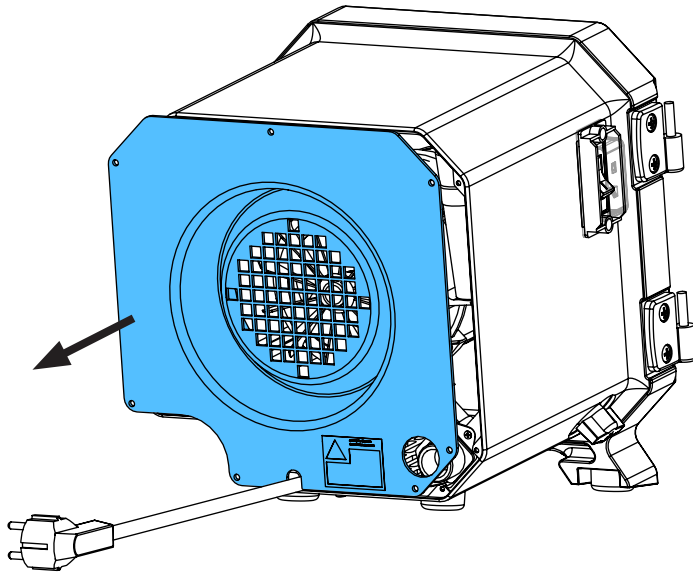
5.



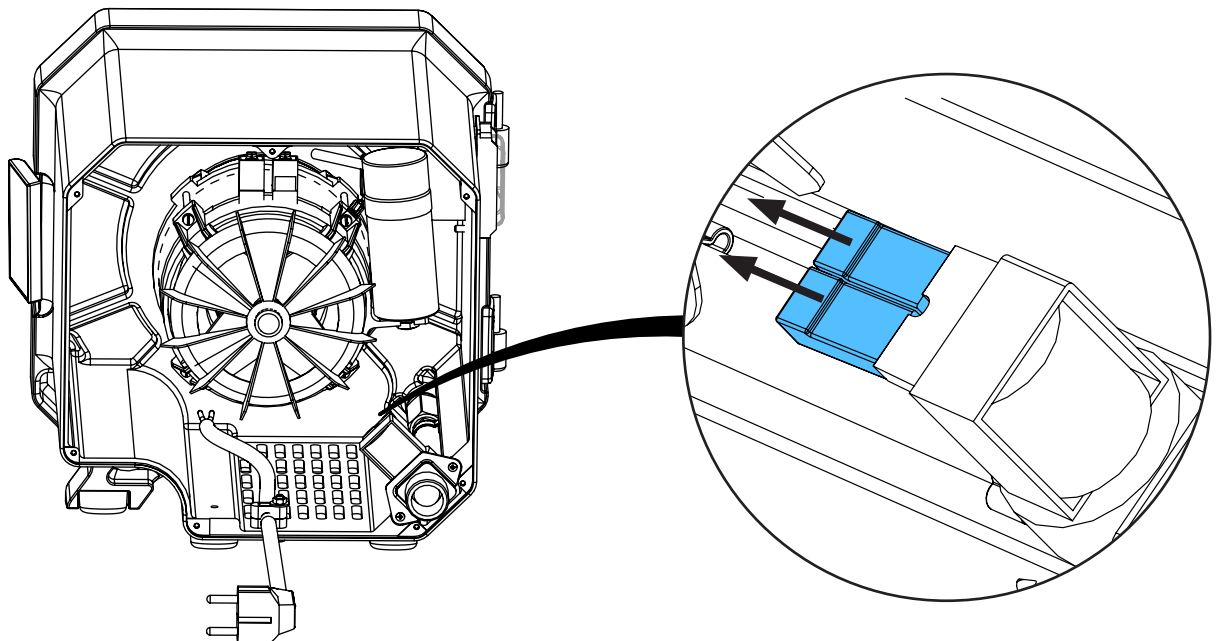
6.



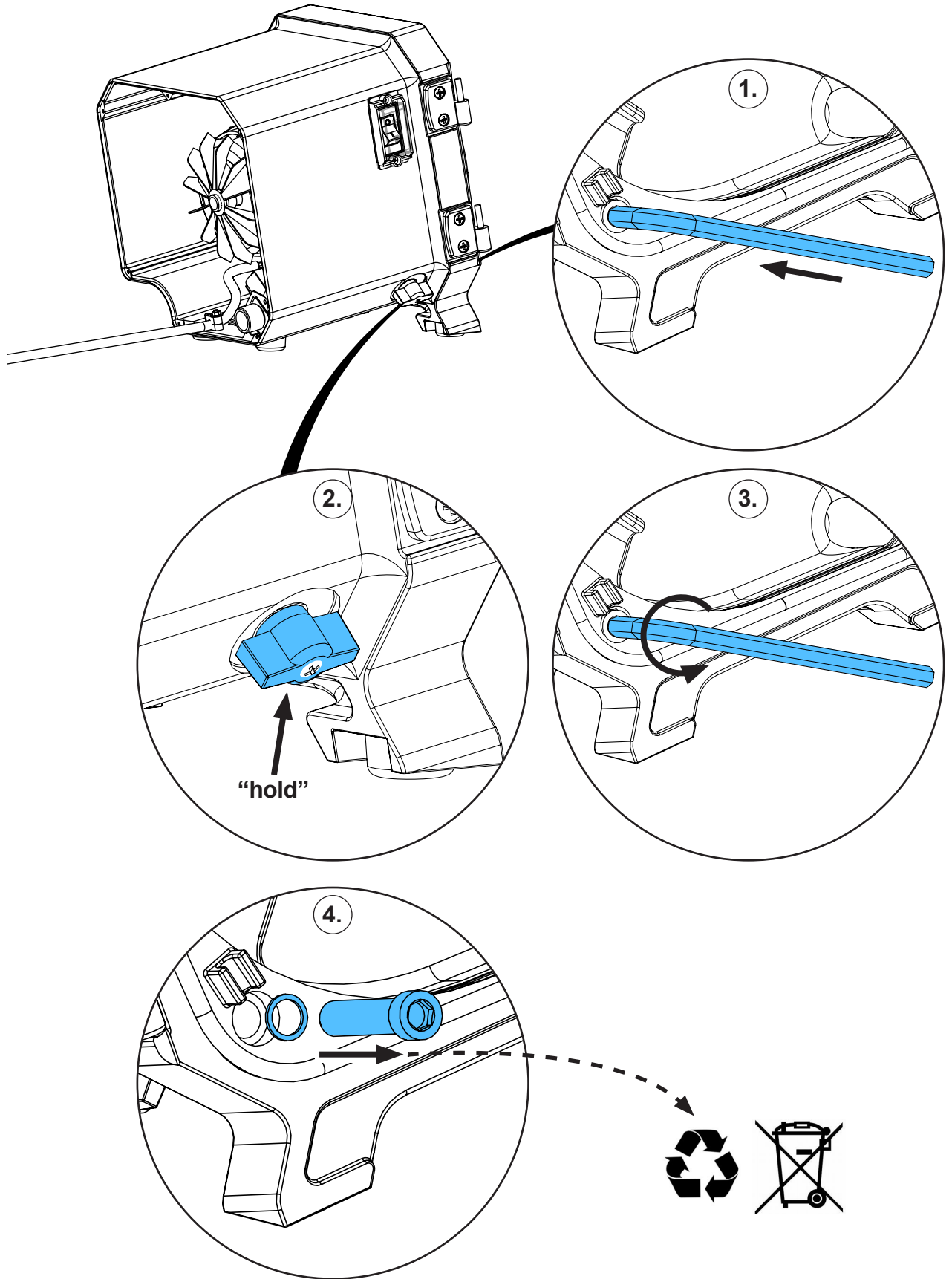
7.



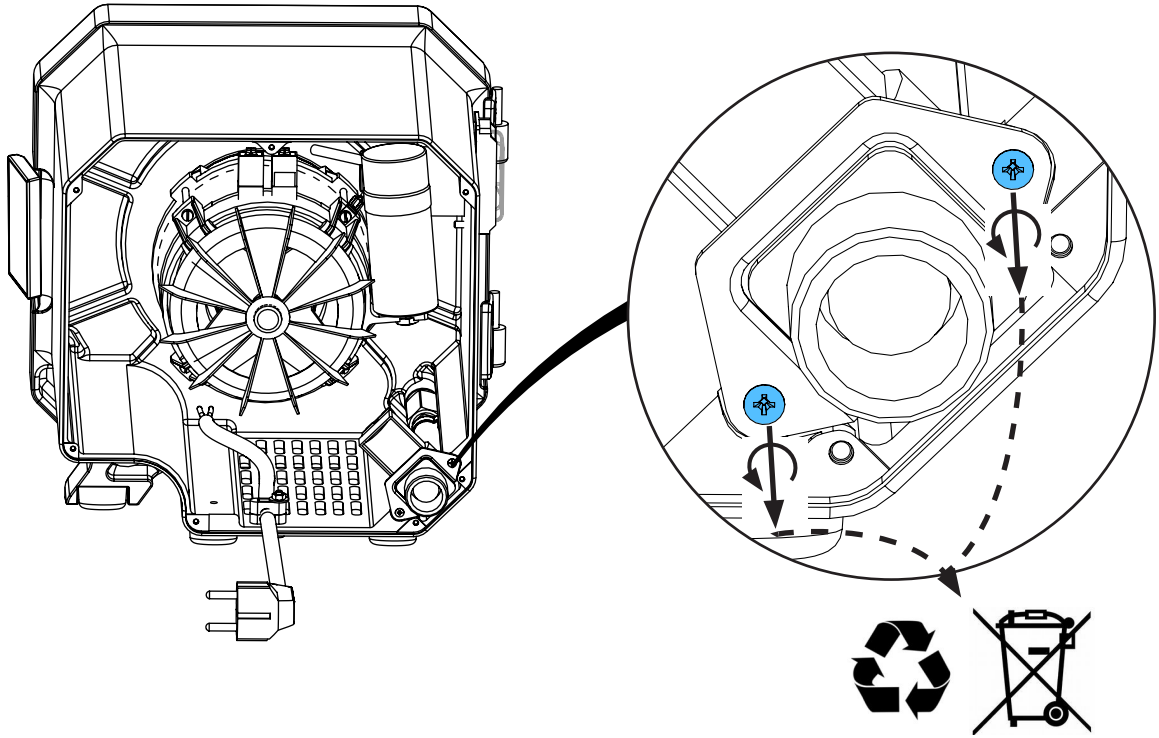
8.



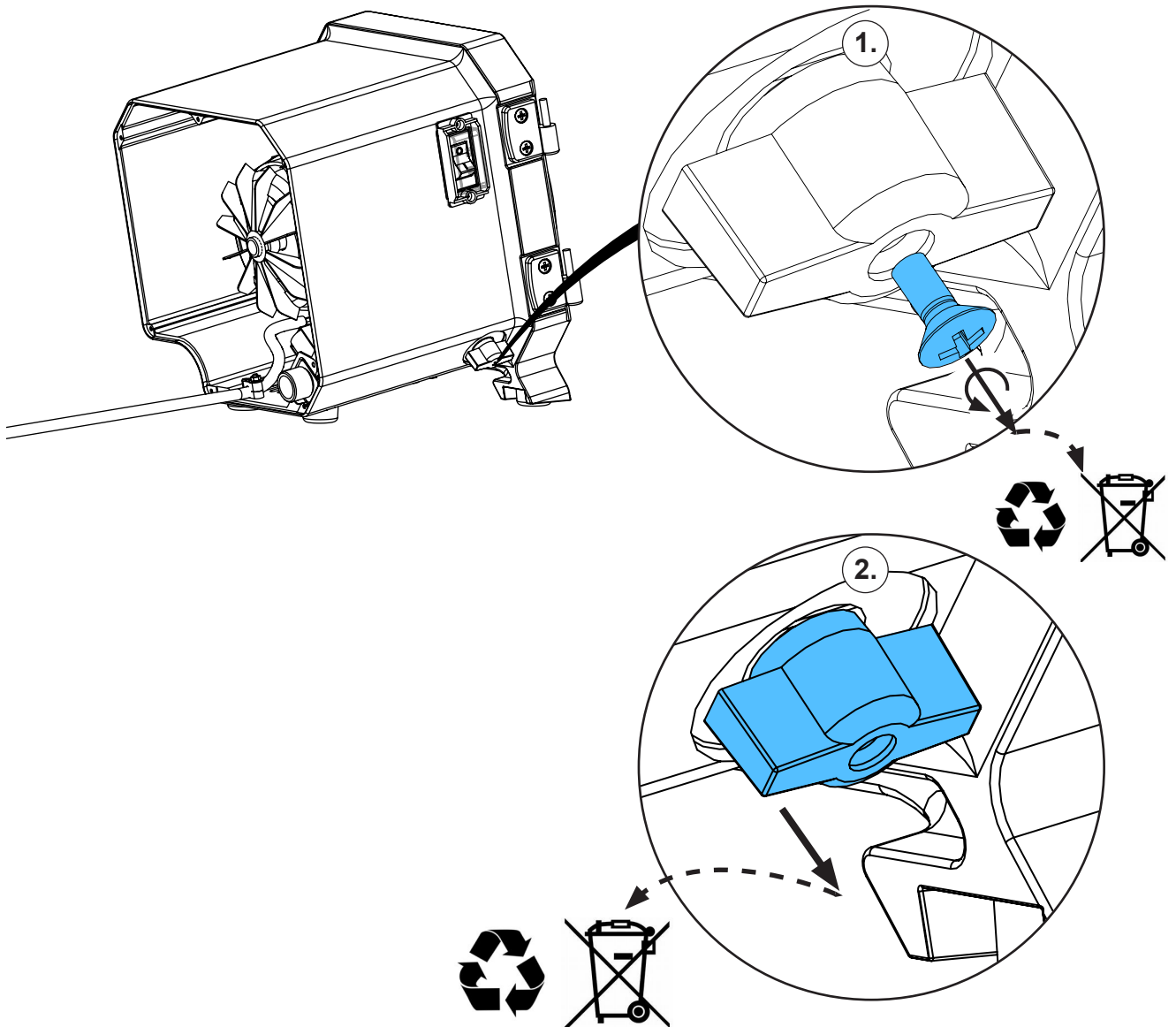
9.



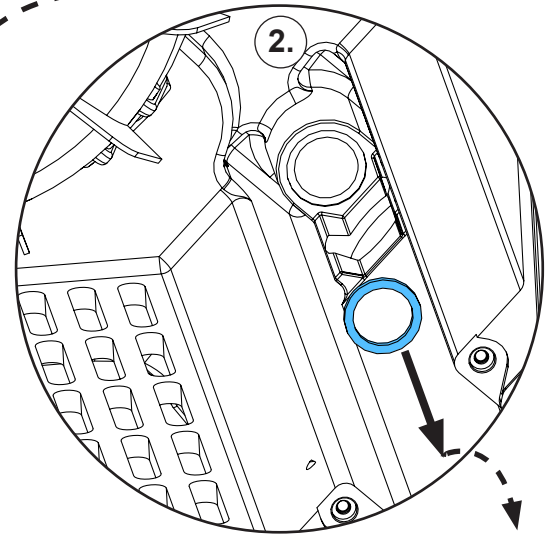
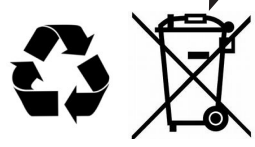
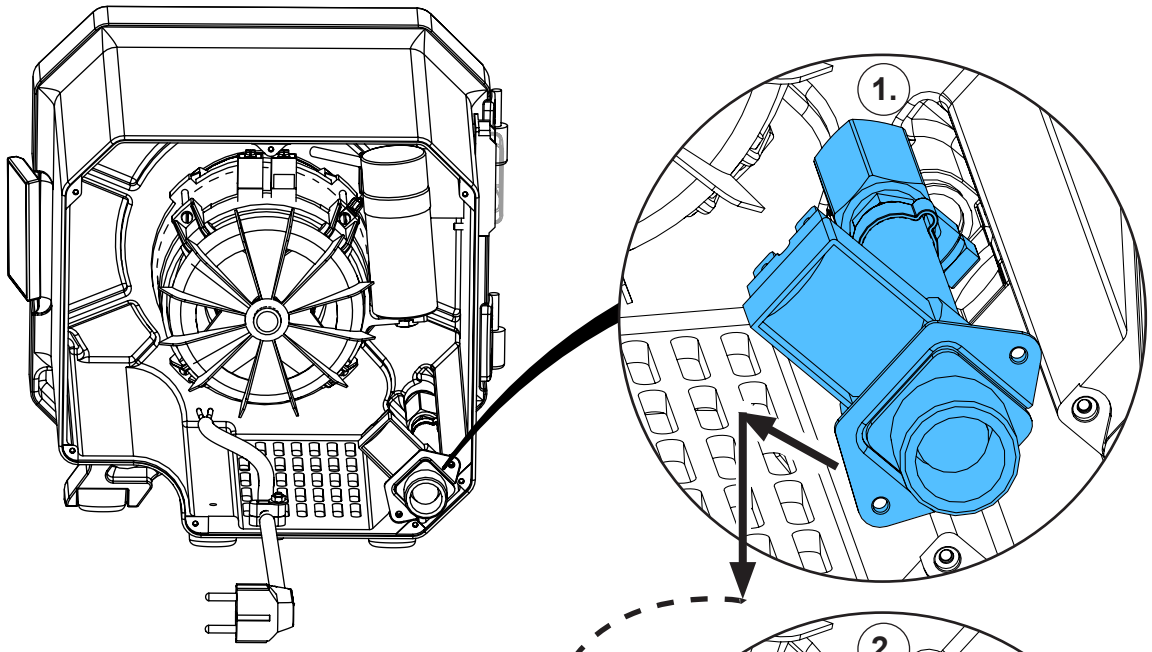
10.



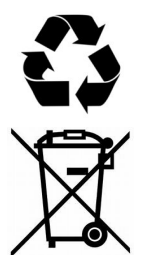
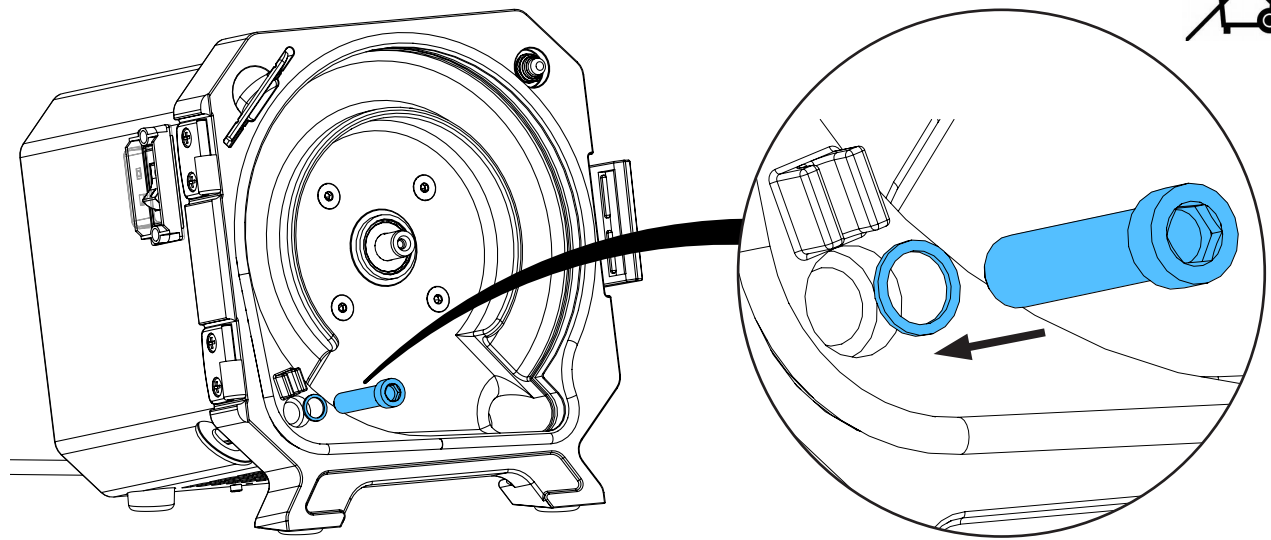
11.



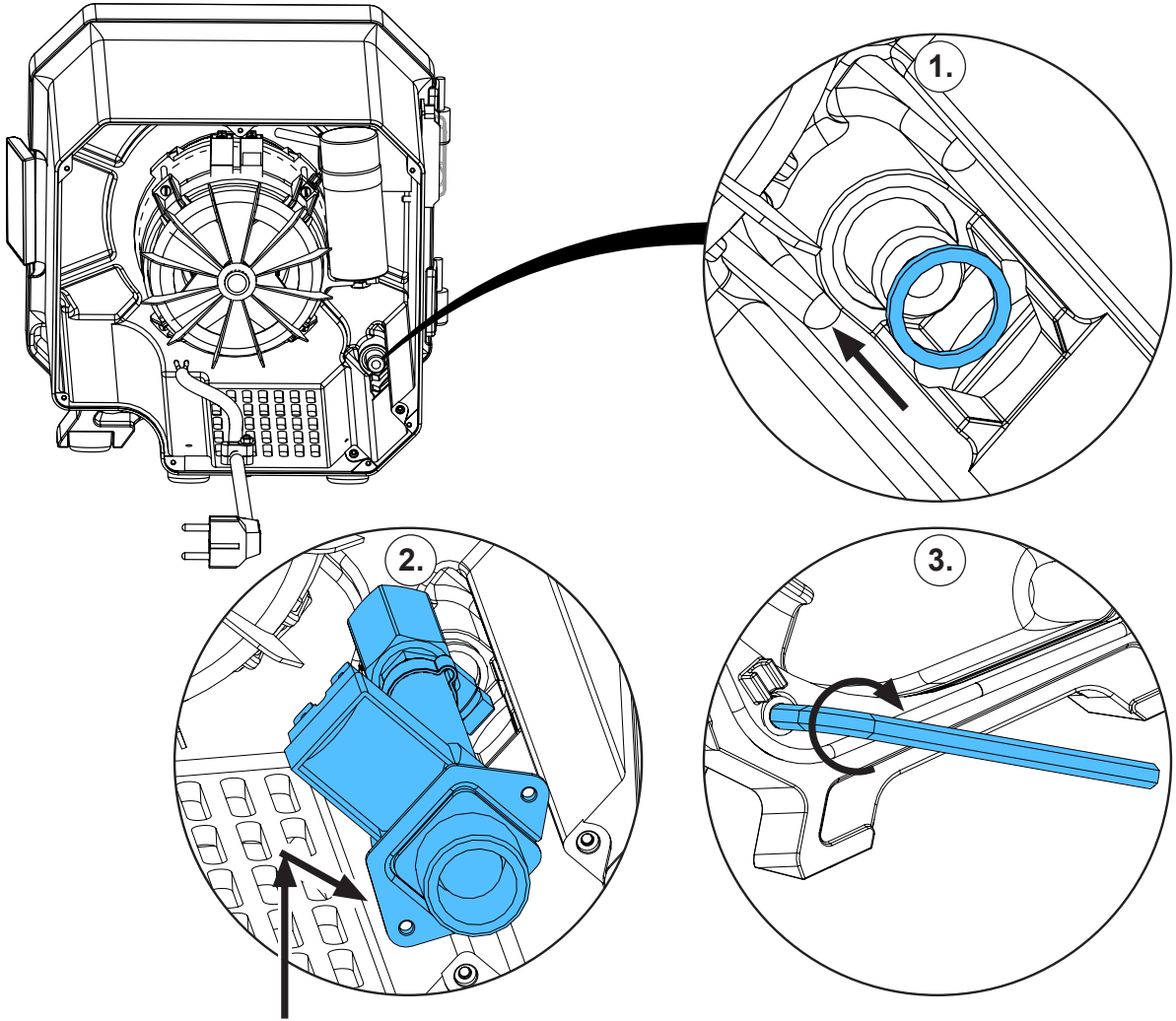
12.



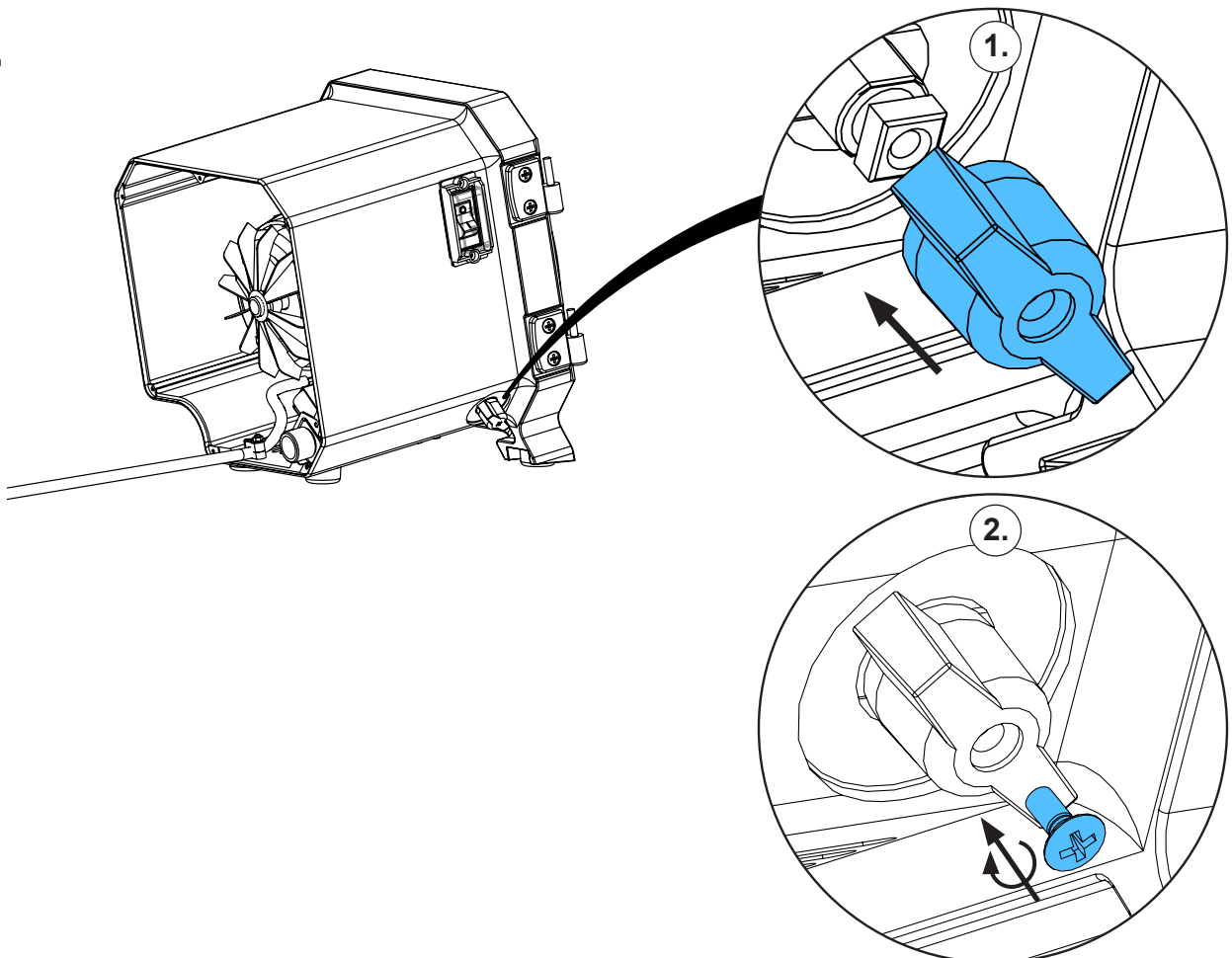
13.



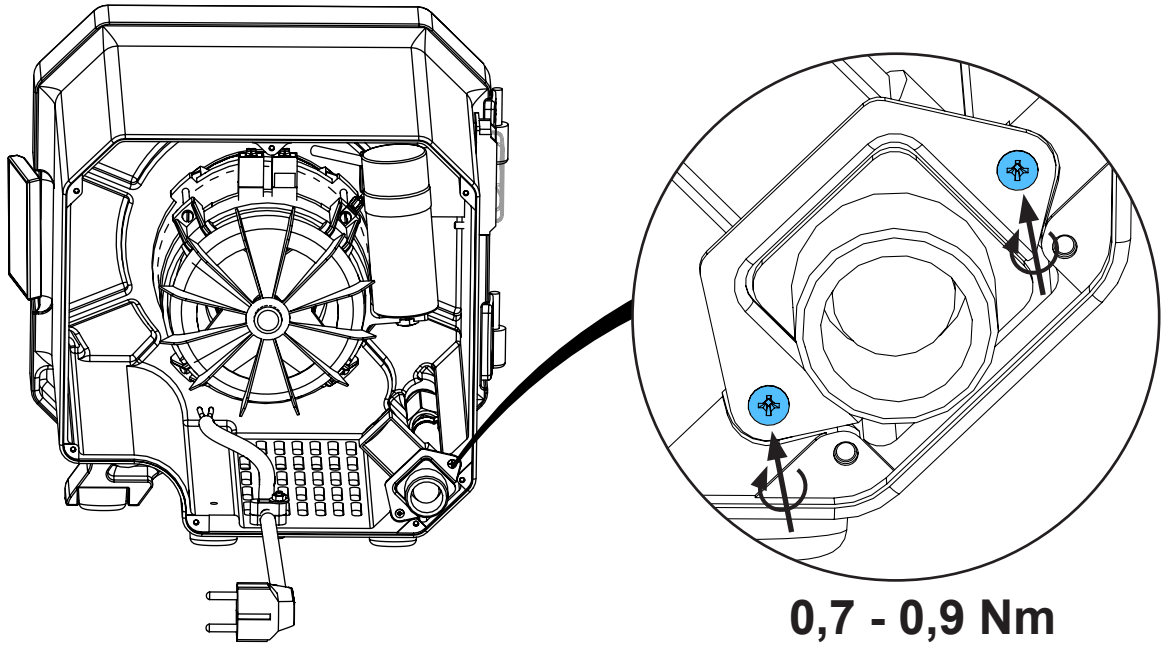
14.



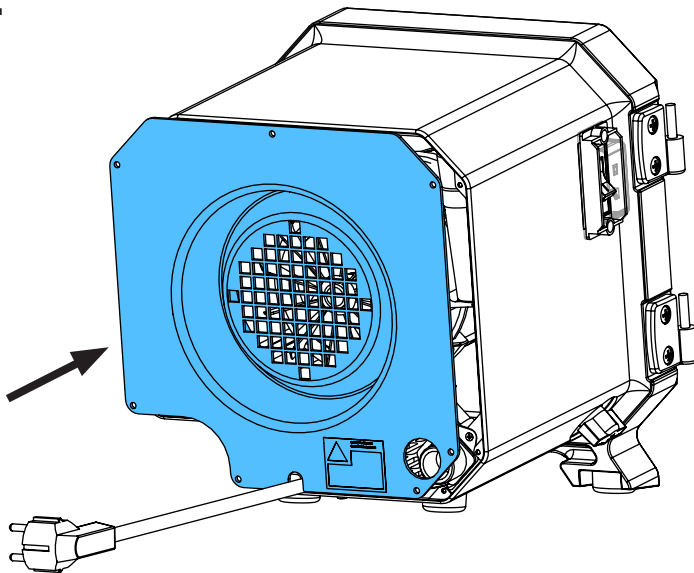
15.



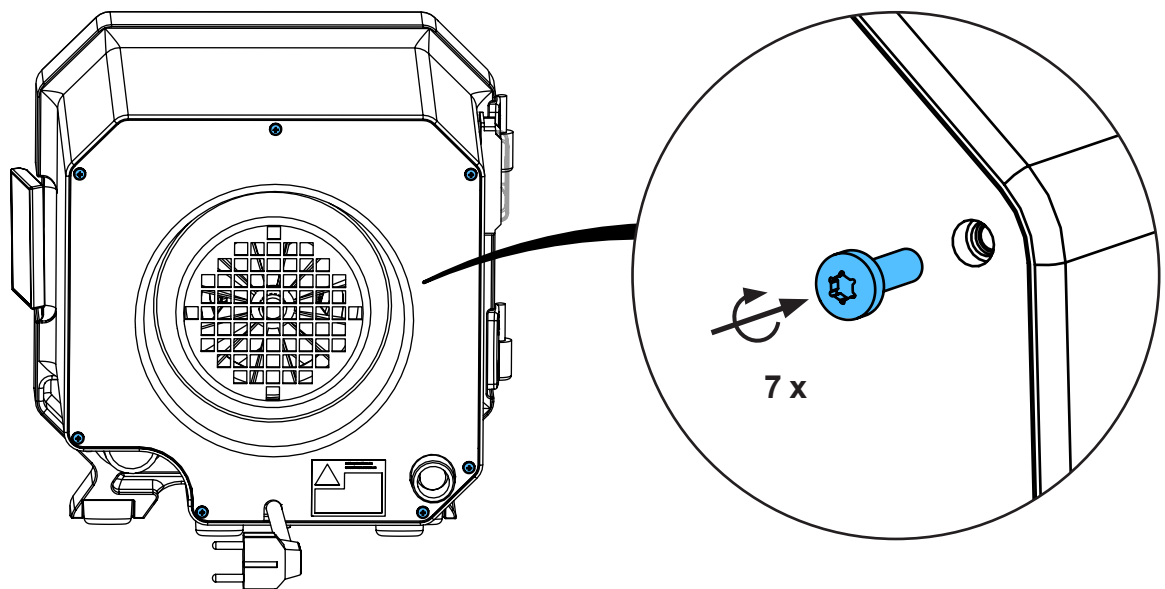
16.



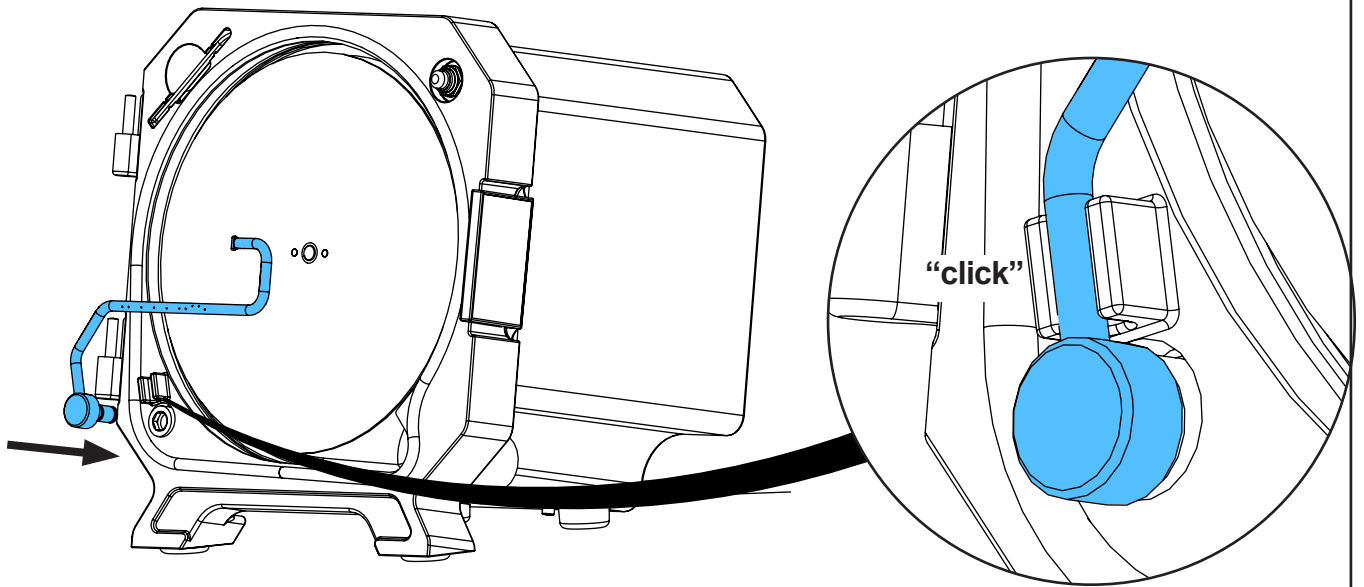
17.



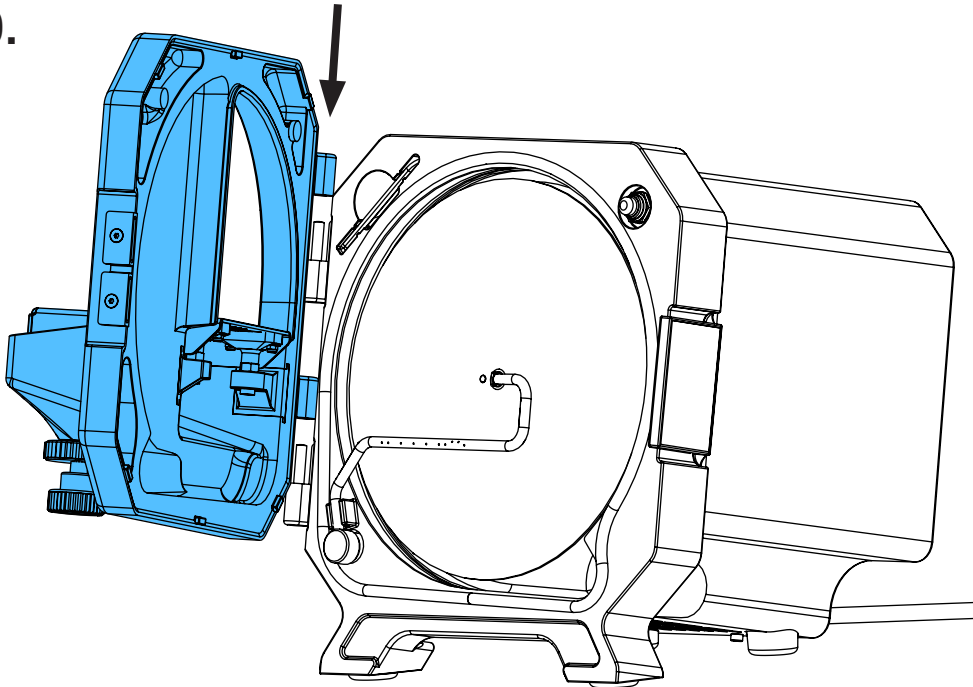
18.



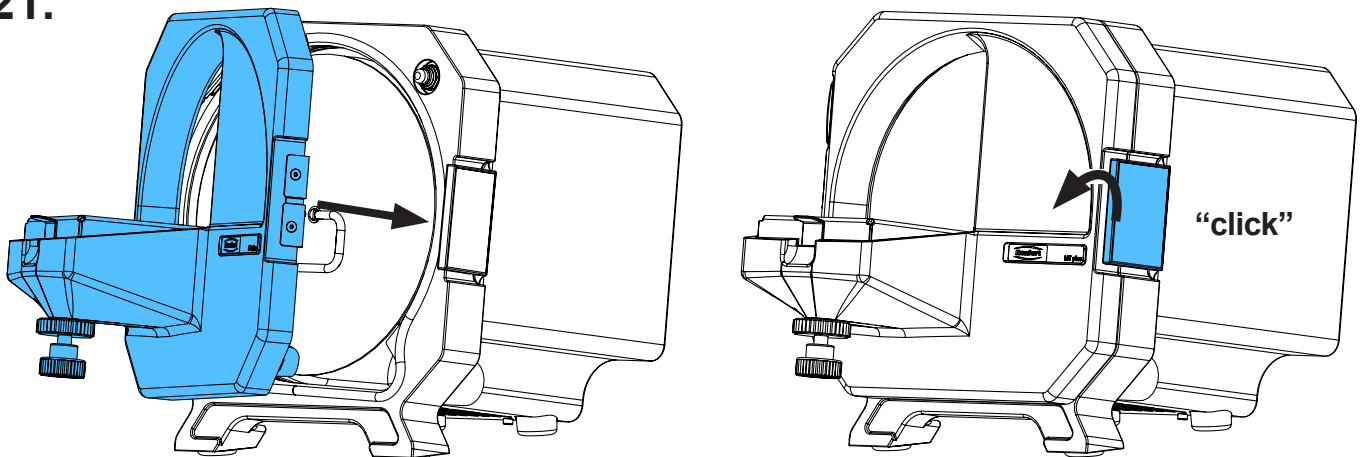
19.



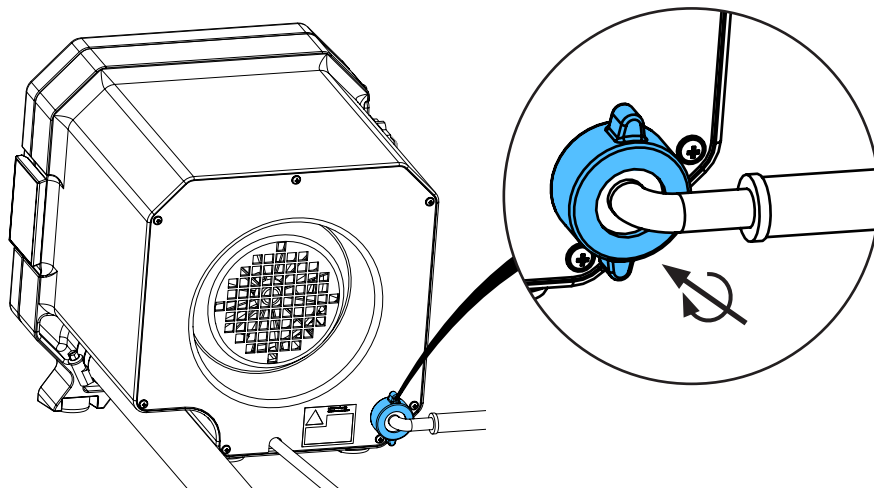
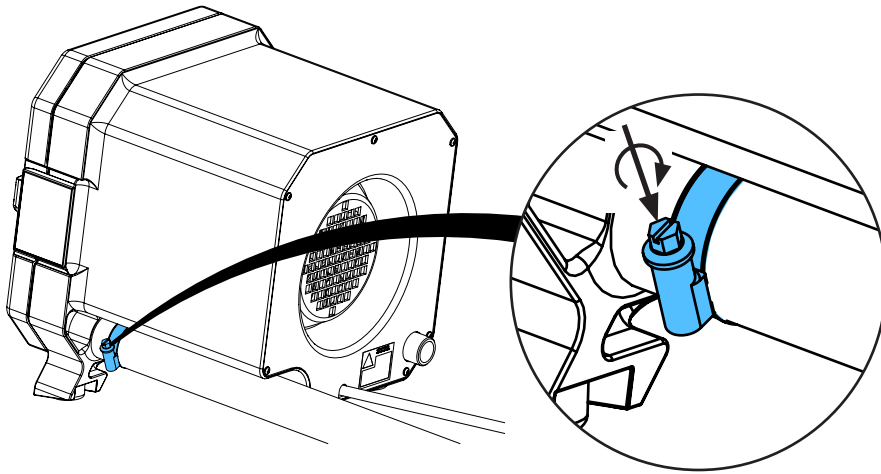
20.



21.



22.



23.



Schutzleiterprüfung durchführen: siehe am Ende der „Service Instructions“.

Performing the protective conductor test: see at the end of the “Service instructions”.

Pour vérifier le conducteur de protection: voir à la fin des “Instructions de service”.

Per la verifica del conduttore di terra: vedere alla fine delle “Istruzioni di servizio”.

Realizar la prueba del conductor de protección: véase al final de las “Instrucciones de servicio”.

Выполнить проверку защитного провода: см. в конце „Инструкции по обслуживанию“.



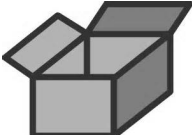





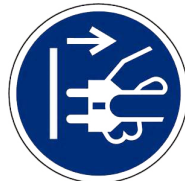

Montageanleitung • Assembly Instruction • Instruction d'installation
Istruzioni l'istallazione • Instrucciones de montaje • Руководство по монтажу

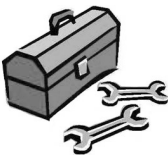
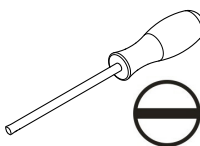
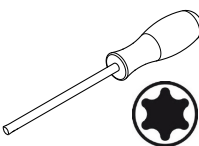
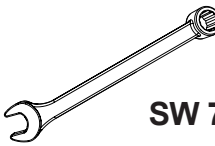
making work easy

90003 5720 / 90003 5744 / 90003 6300

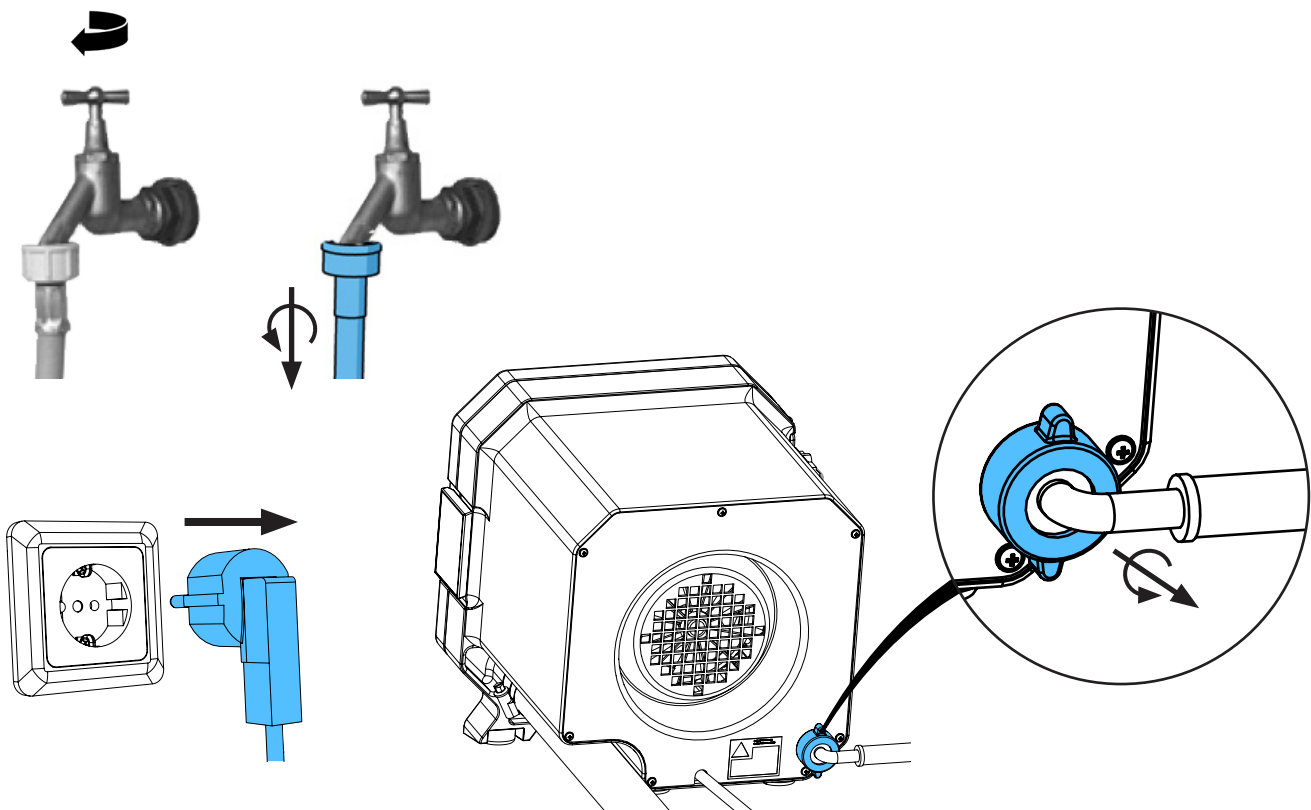
Netzkabel • Power cord • Cordon d'alimentation • Cavo di rete • Cable de red
Сетевой кабель

		90003 5720	230V
		90003 5744	120V
		90003 6300	240V

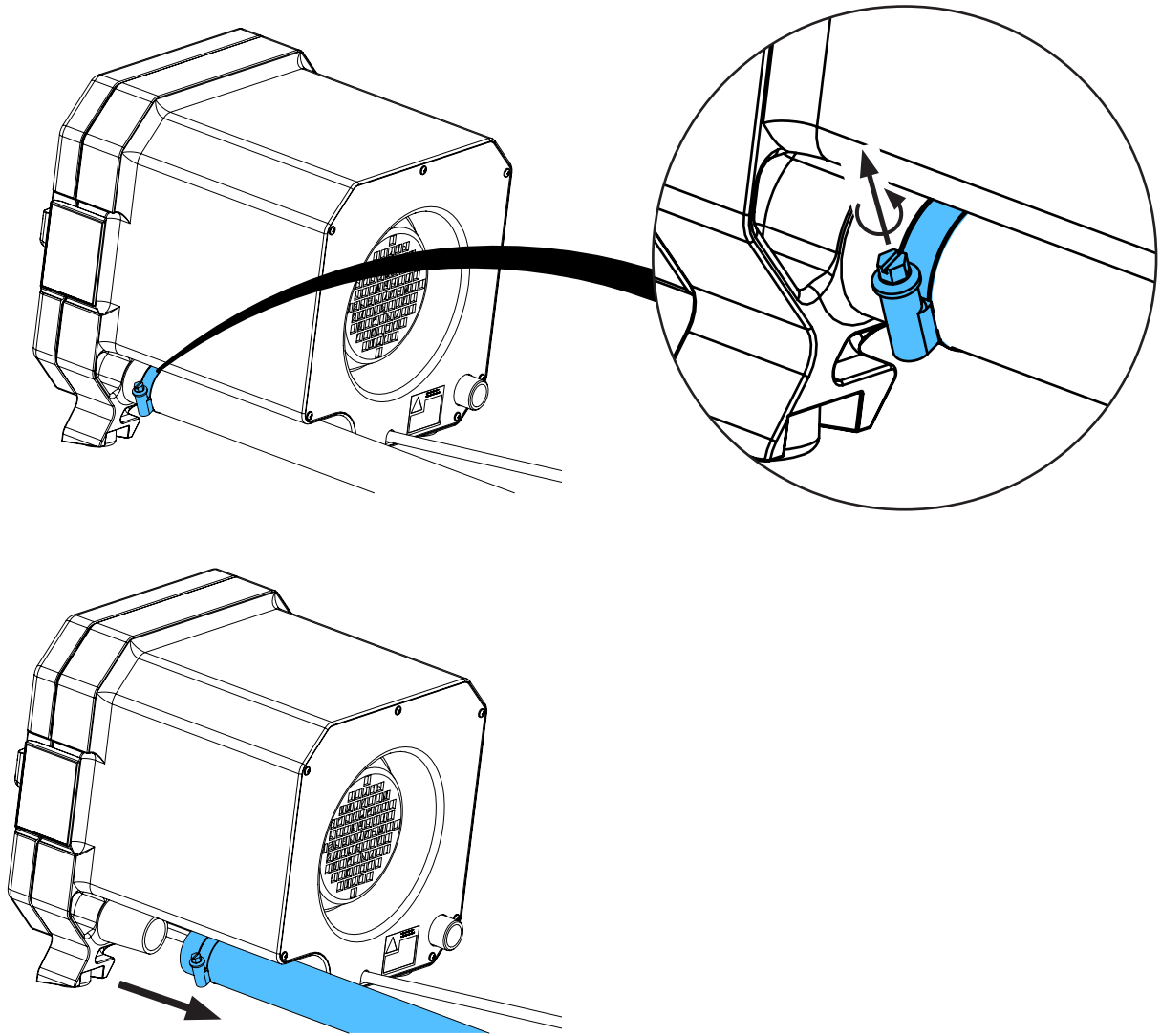
			
---	---	---	---

			
		T10 T20	SW 7

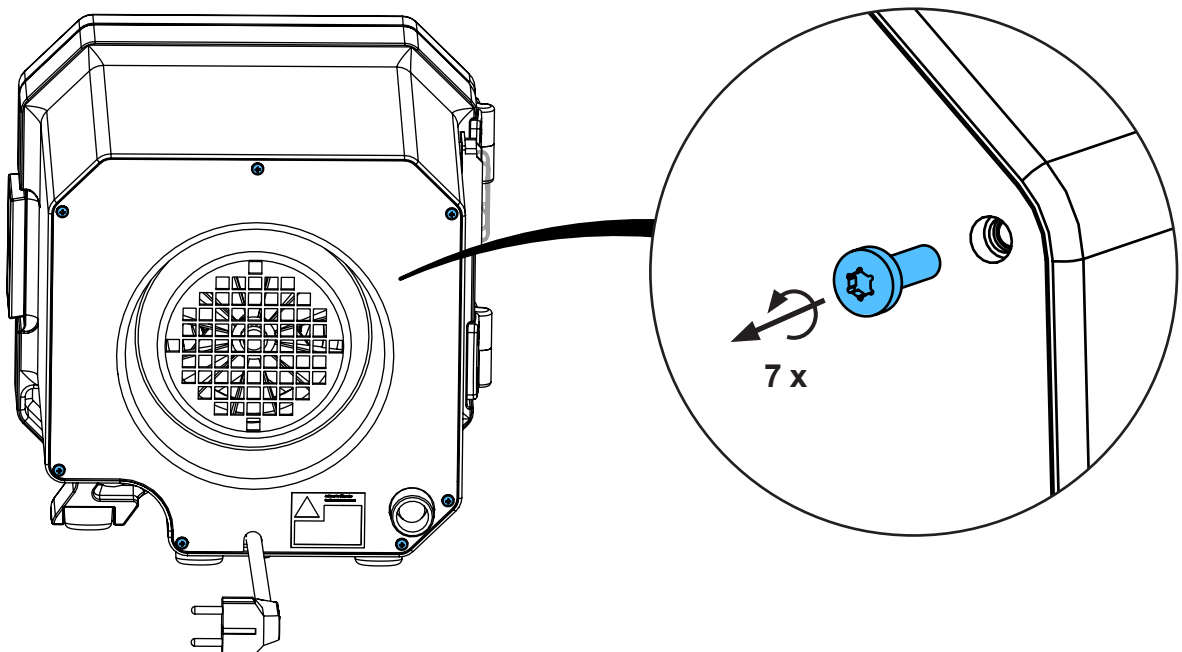
1.



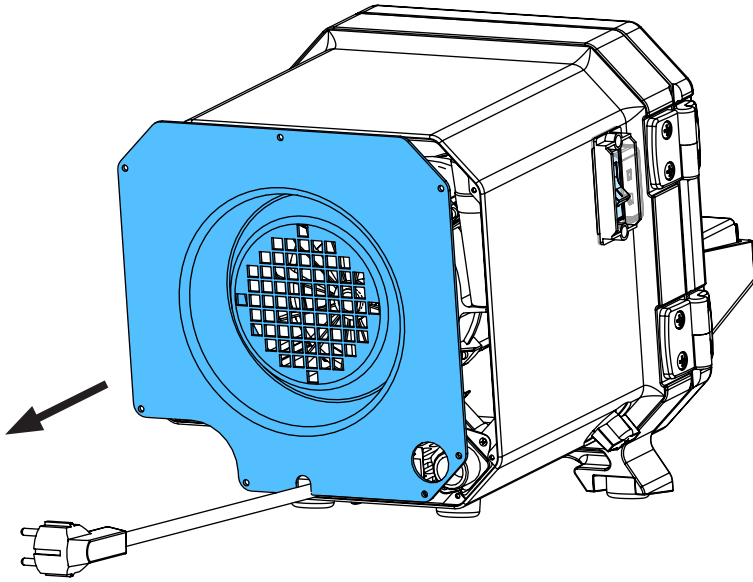
2.



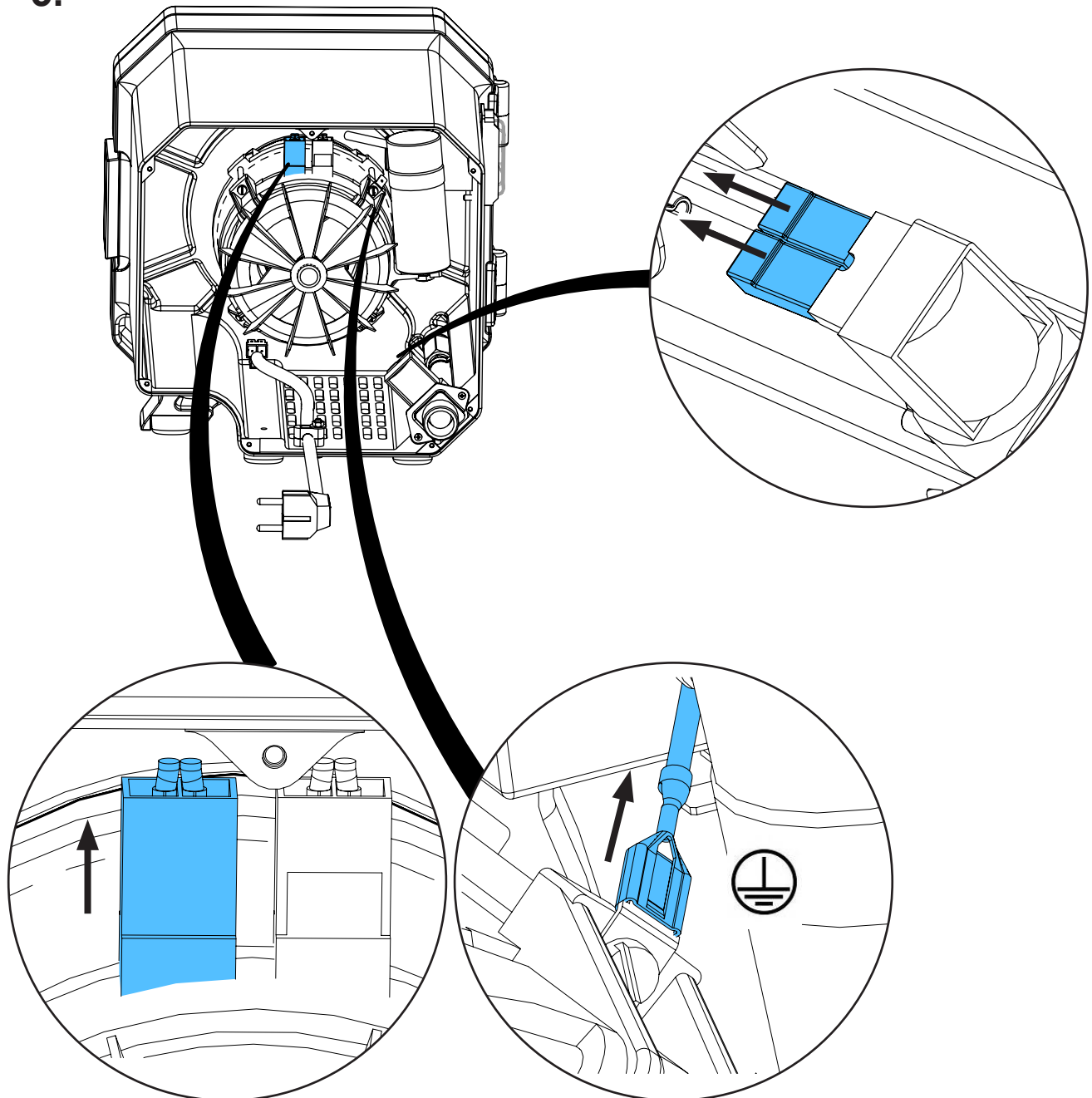
3.



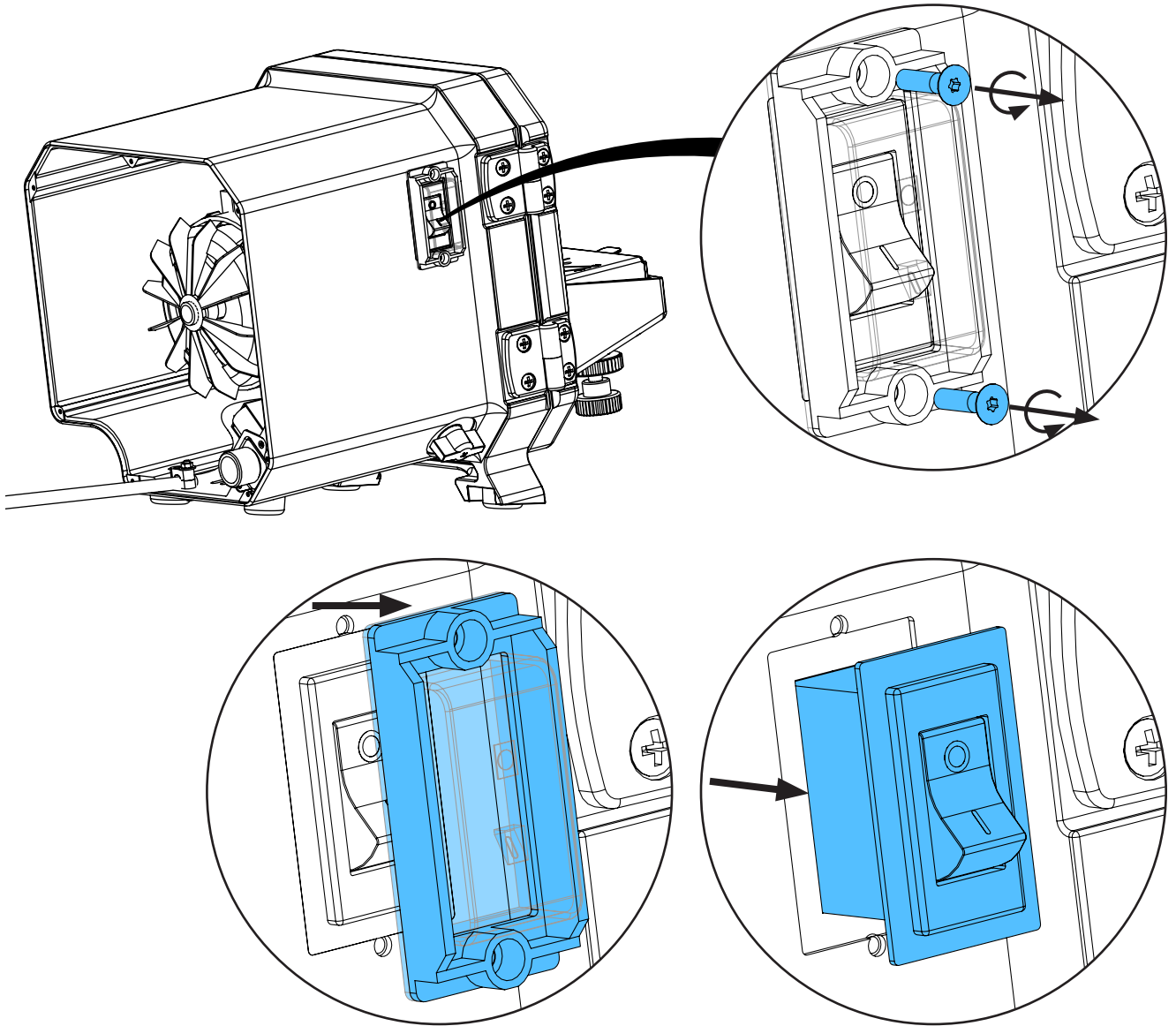
4.



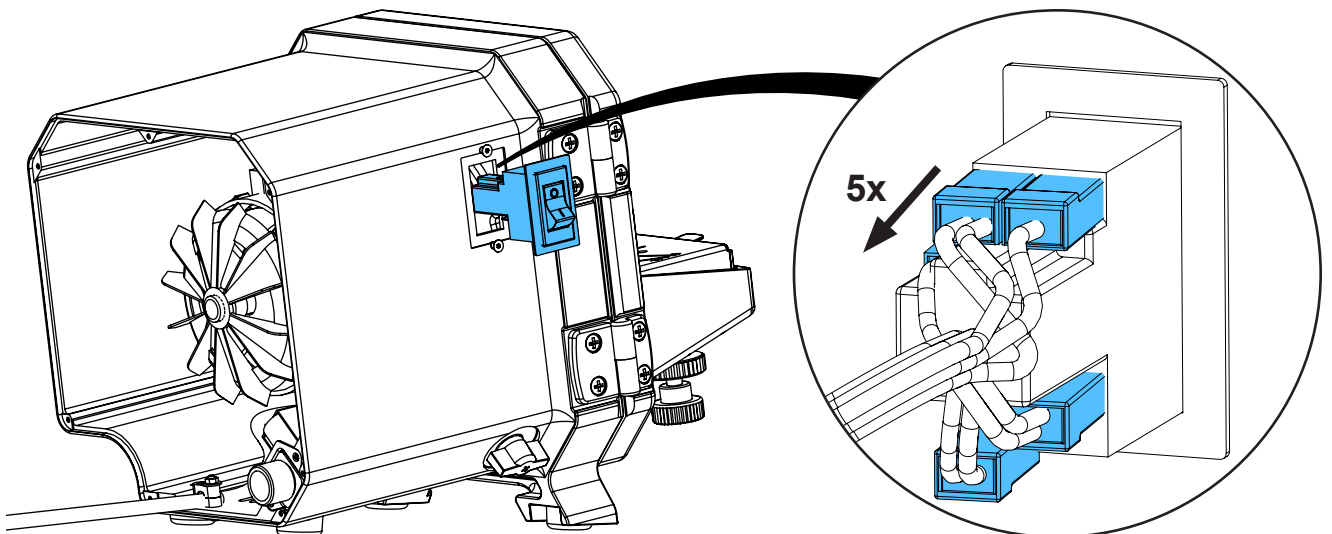
5.



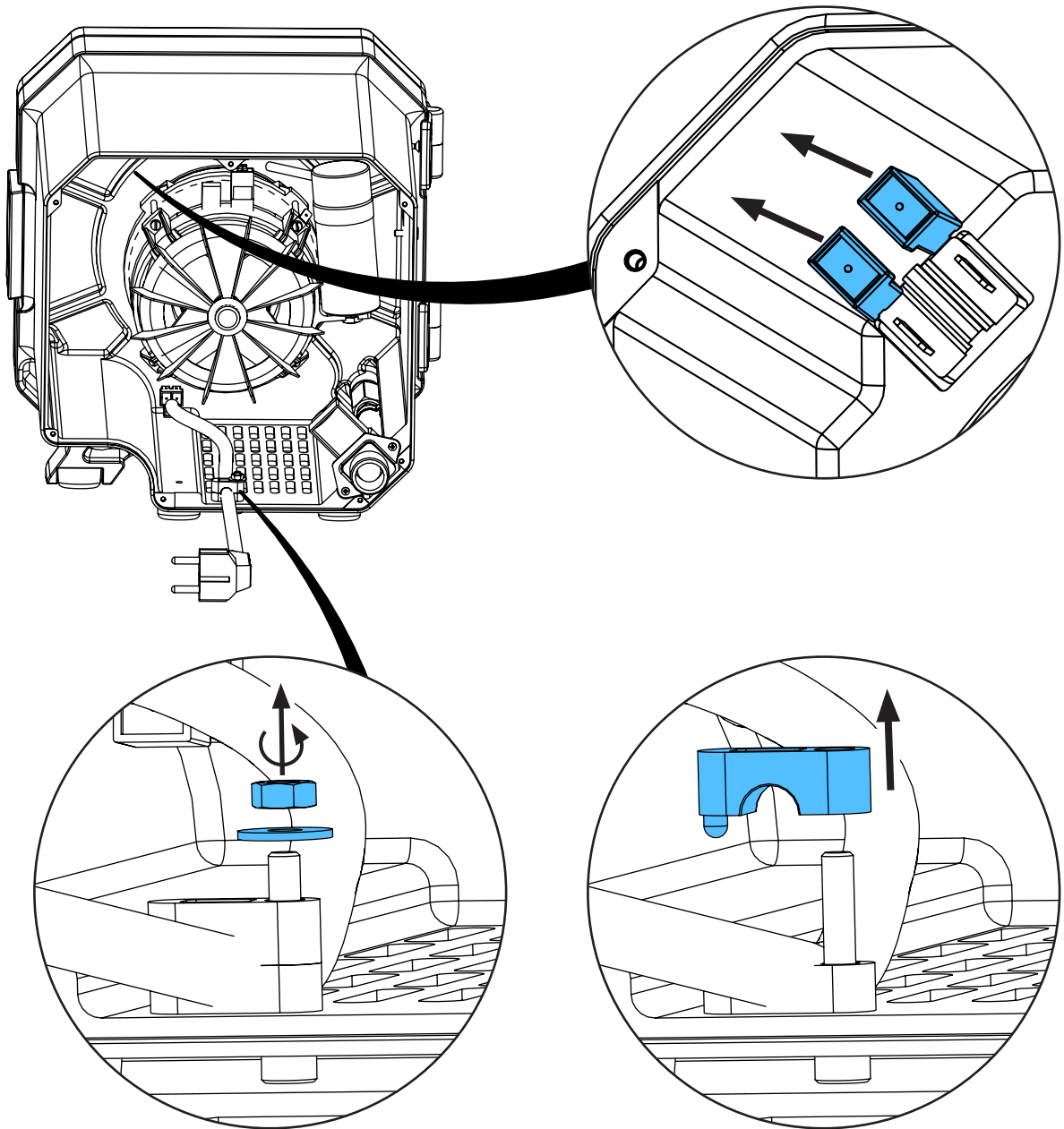
6.



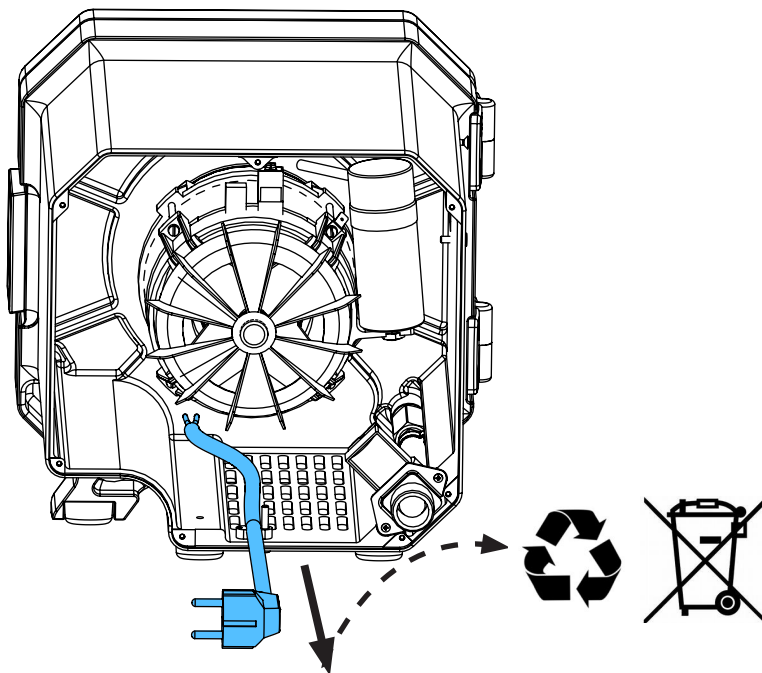
7.



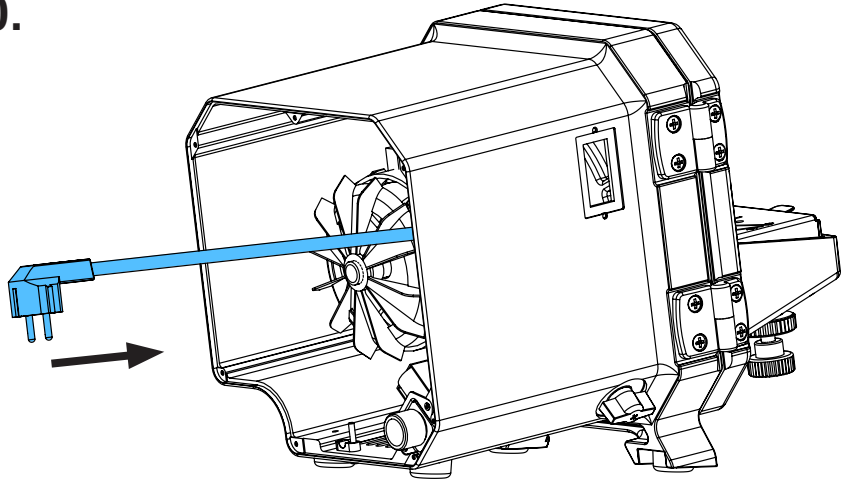
8.



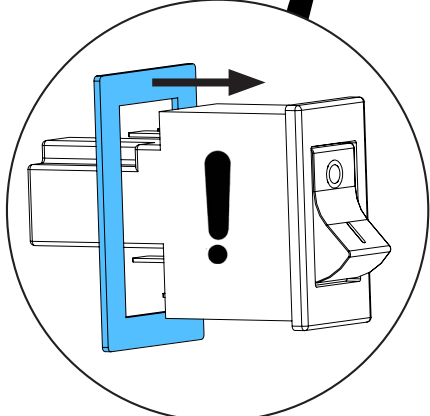
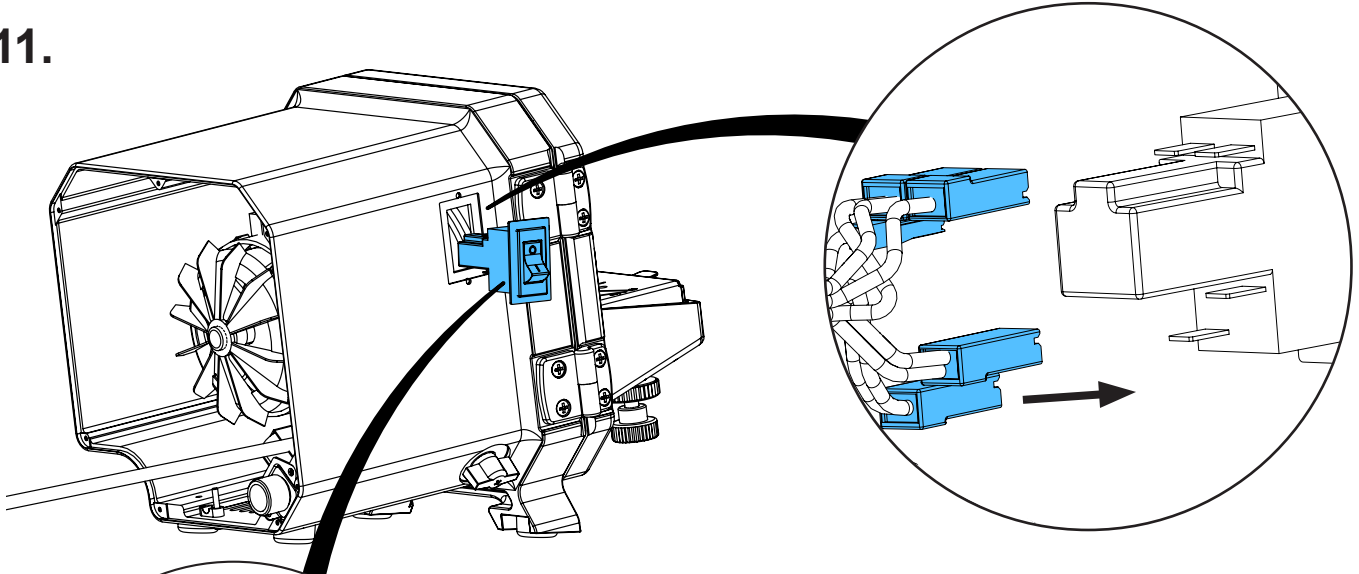
9.



10.



11.



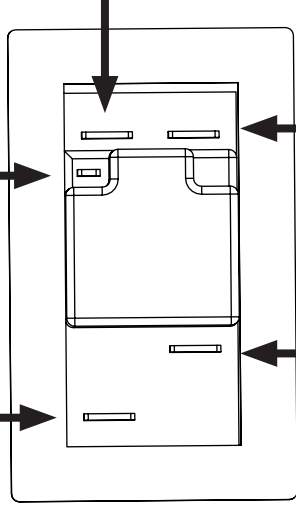
**brown brown
(P2 / 21)**

**brown
(B / A2)**

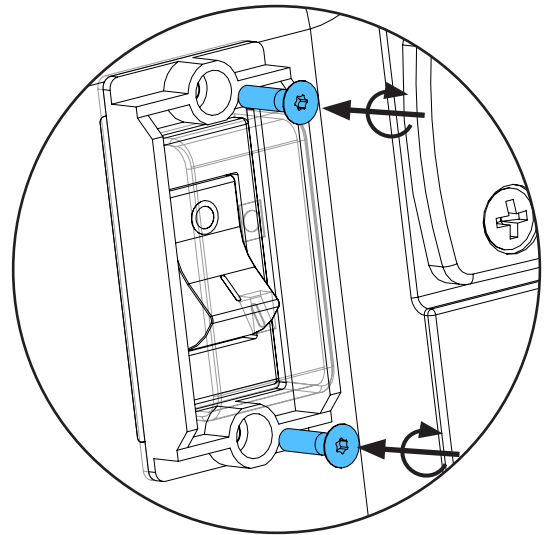
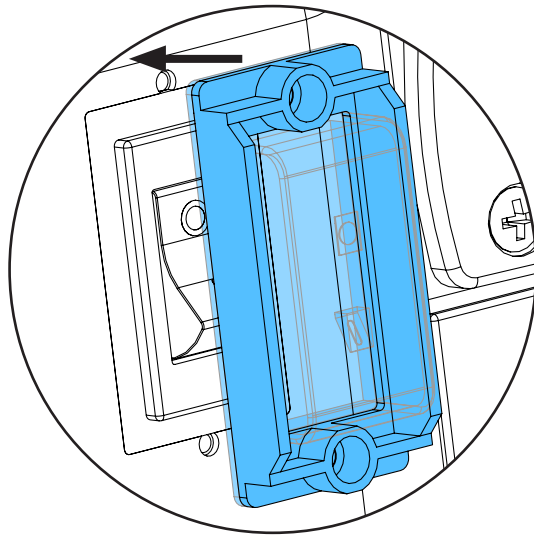
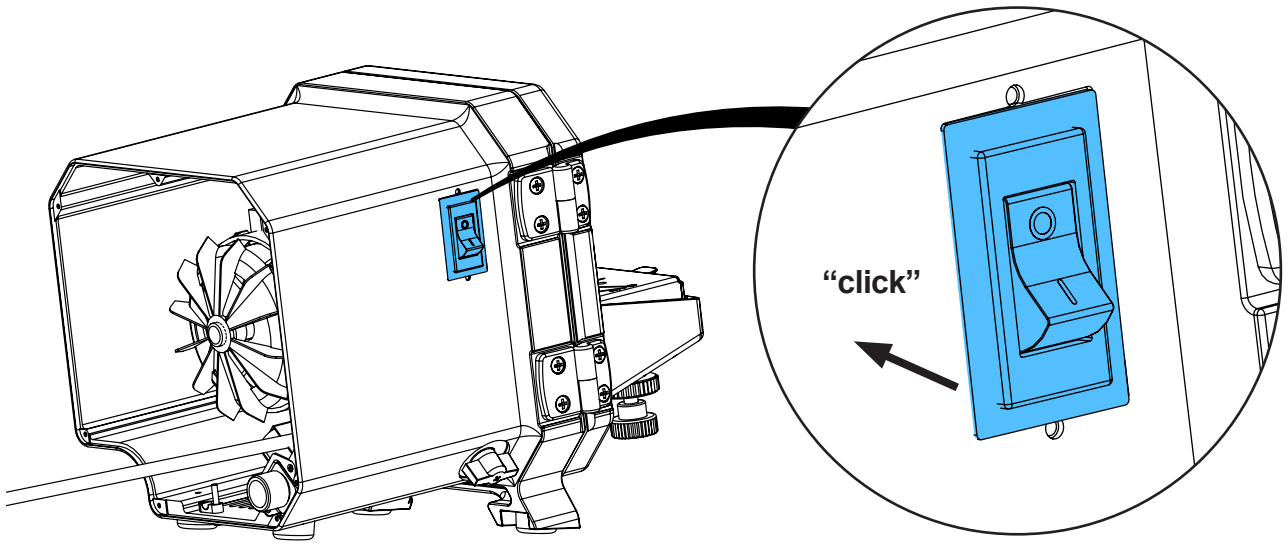
**brown
(6 / 22i)**

**blue
(P1 / 11)**

**blue blue
(3 / 12k)**

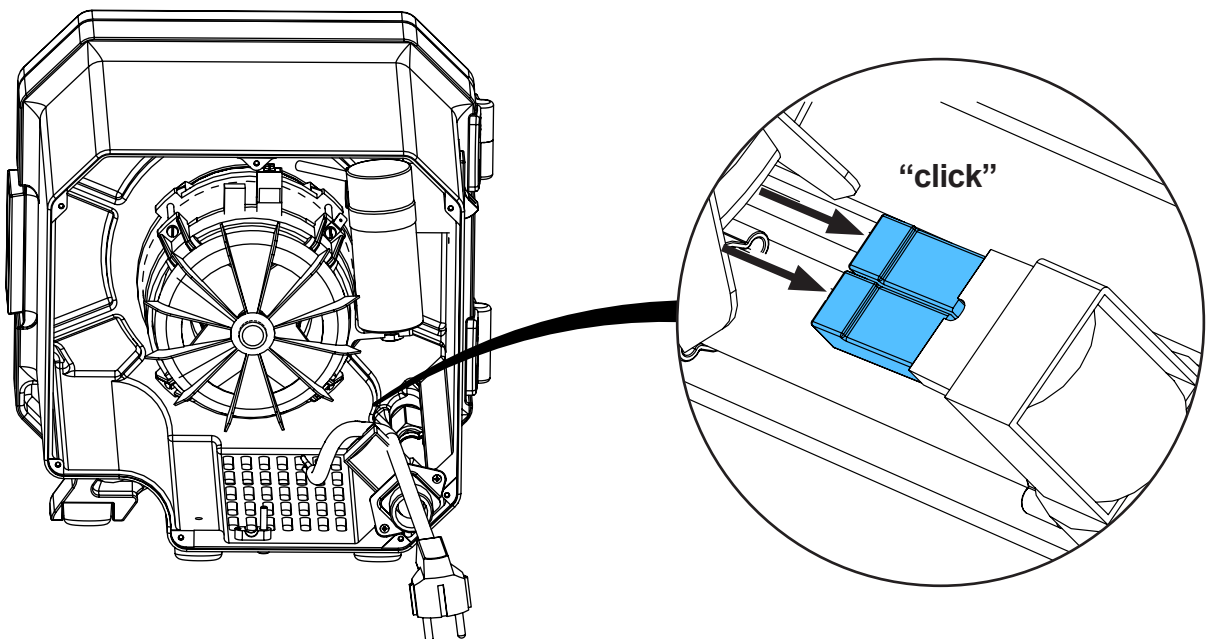


12.

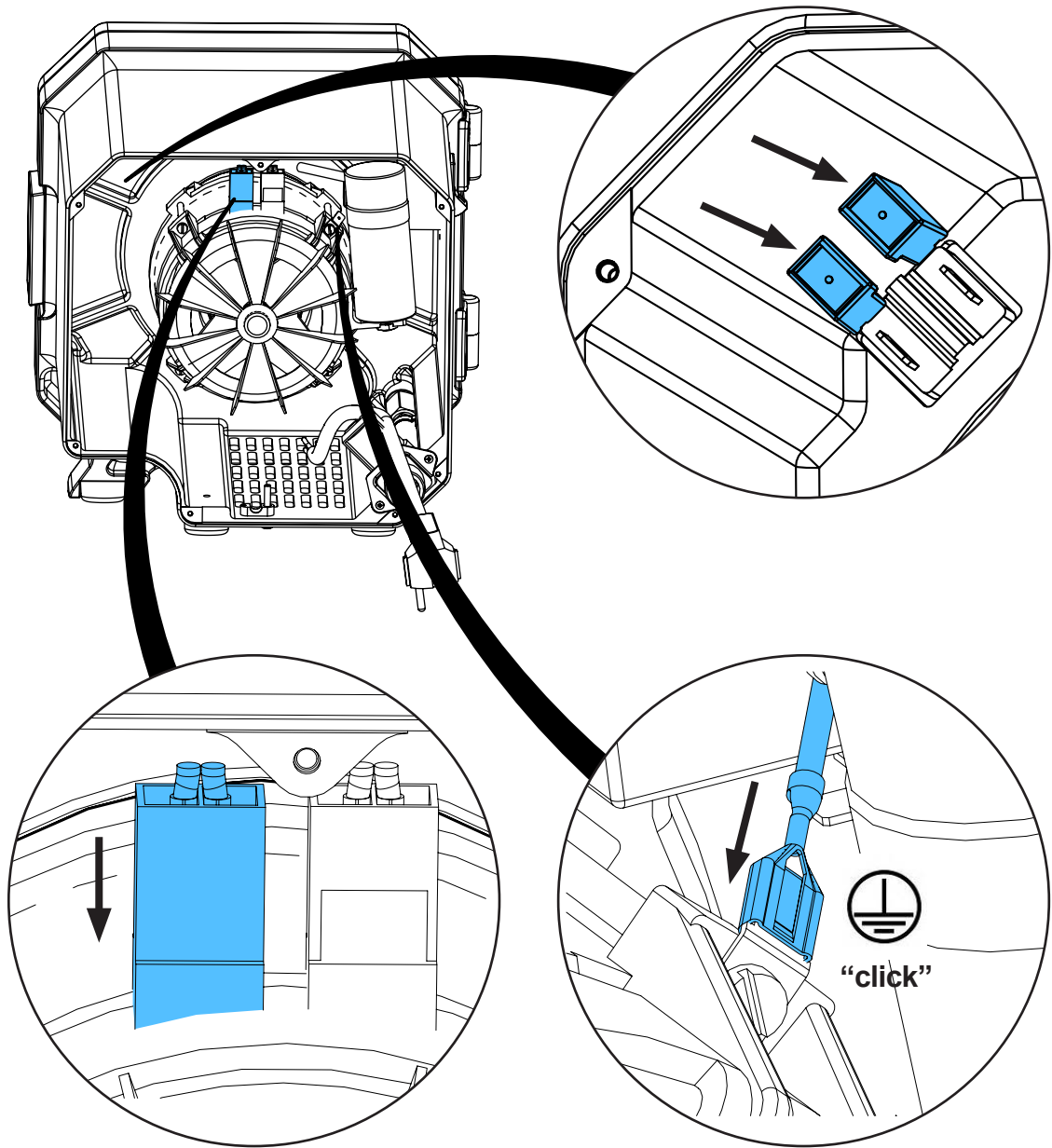


0,7 - 0,9 Nm

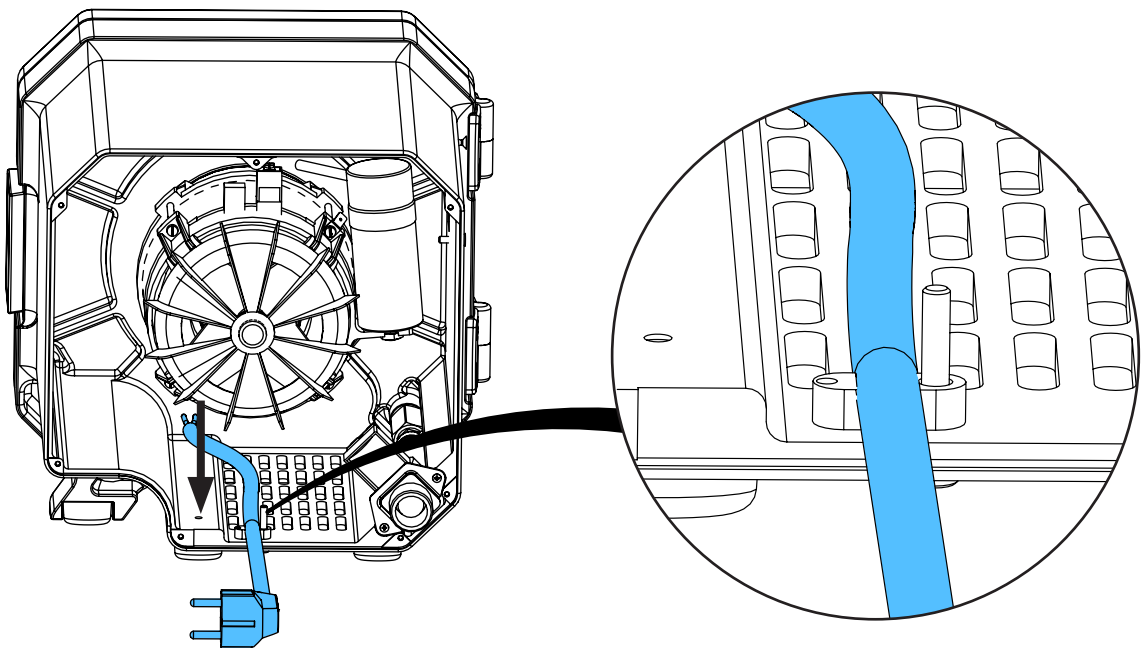
13.



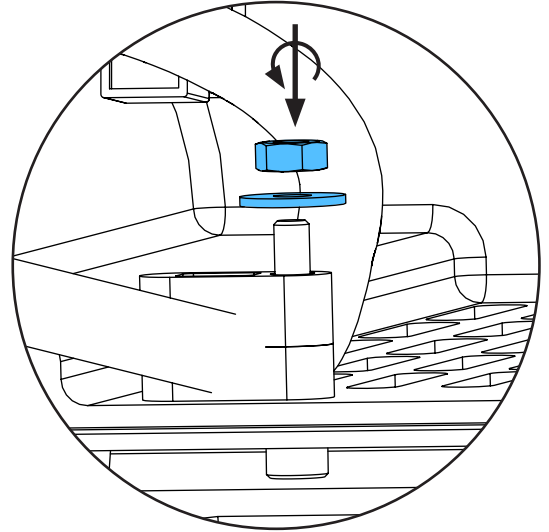
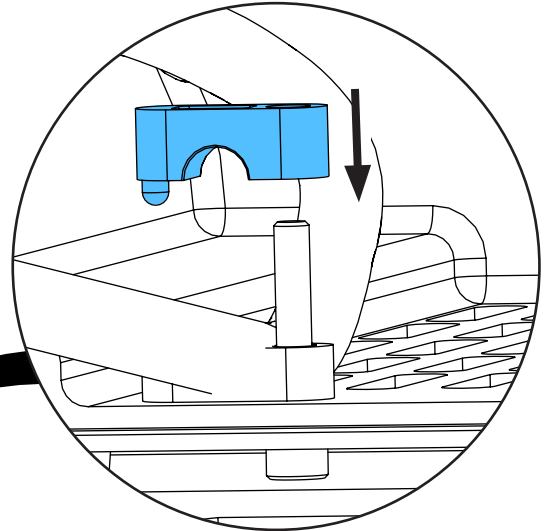
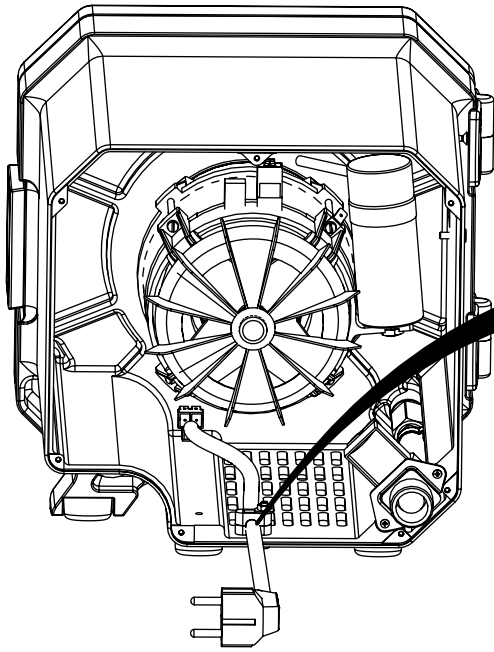
14.



15.

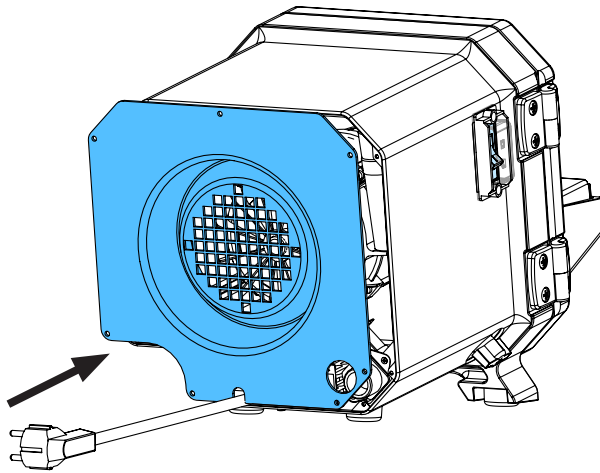


16.

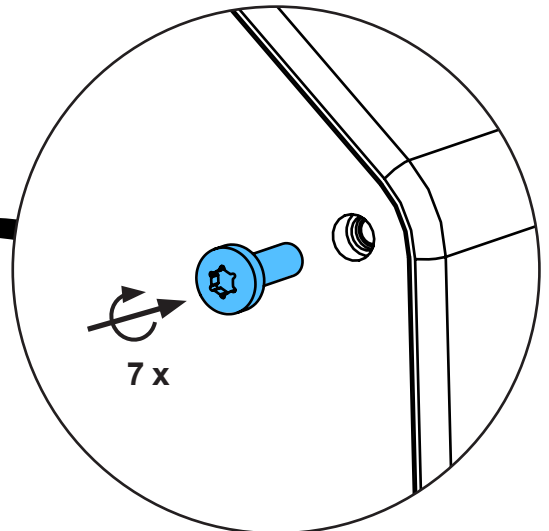
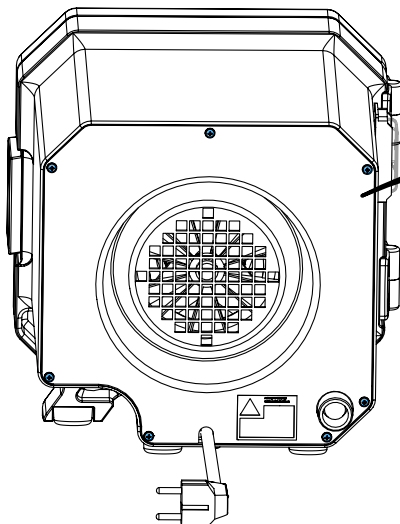


1,0 - 1,1 Nm

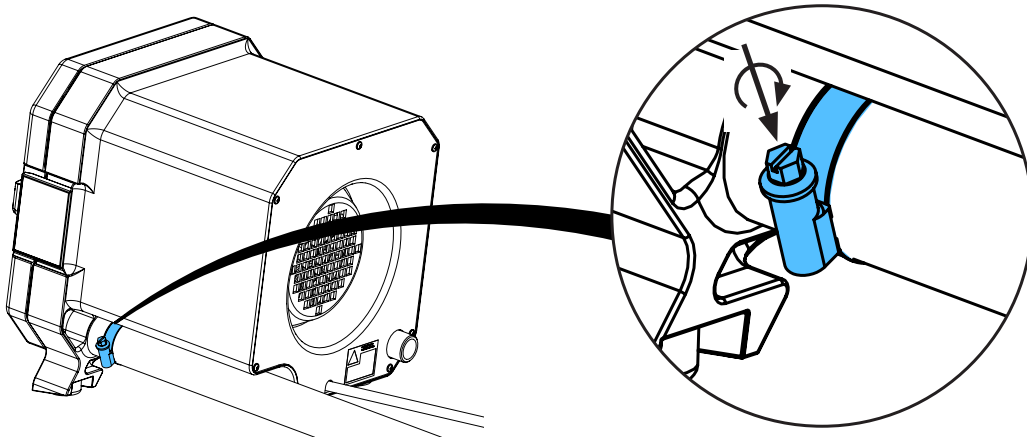
17.



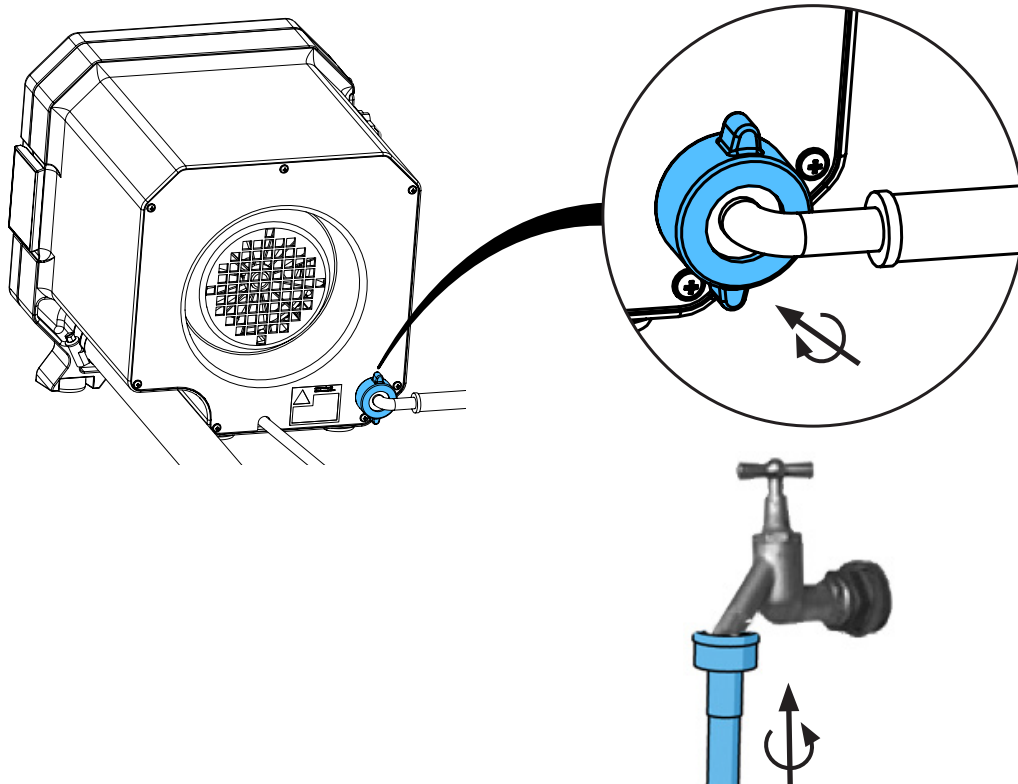
18.



19.



20.



21.



Schutzleiterprüfung durchführen: siehe am Ende der „Service Instructions“.
Performing the protective conductor test: see at the end of the “Service instructions”.
Pour vérifier le conducteur de protection: voir à la fin des “Instructions de service”.
Per la verifica del conduttore di terra: vedere alla fine delle “Istruzioni di servizio”.
Realizar la prueba del conductor de protección: véase al final de las “Instrucciones de servicio”.
Выполнить проверку защитного провода: см. в конце „Инструкции по обслуживанию“.



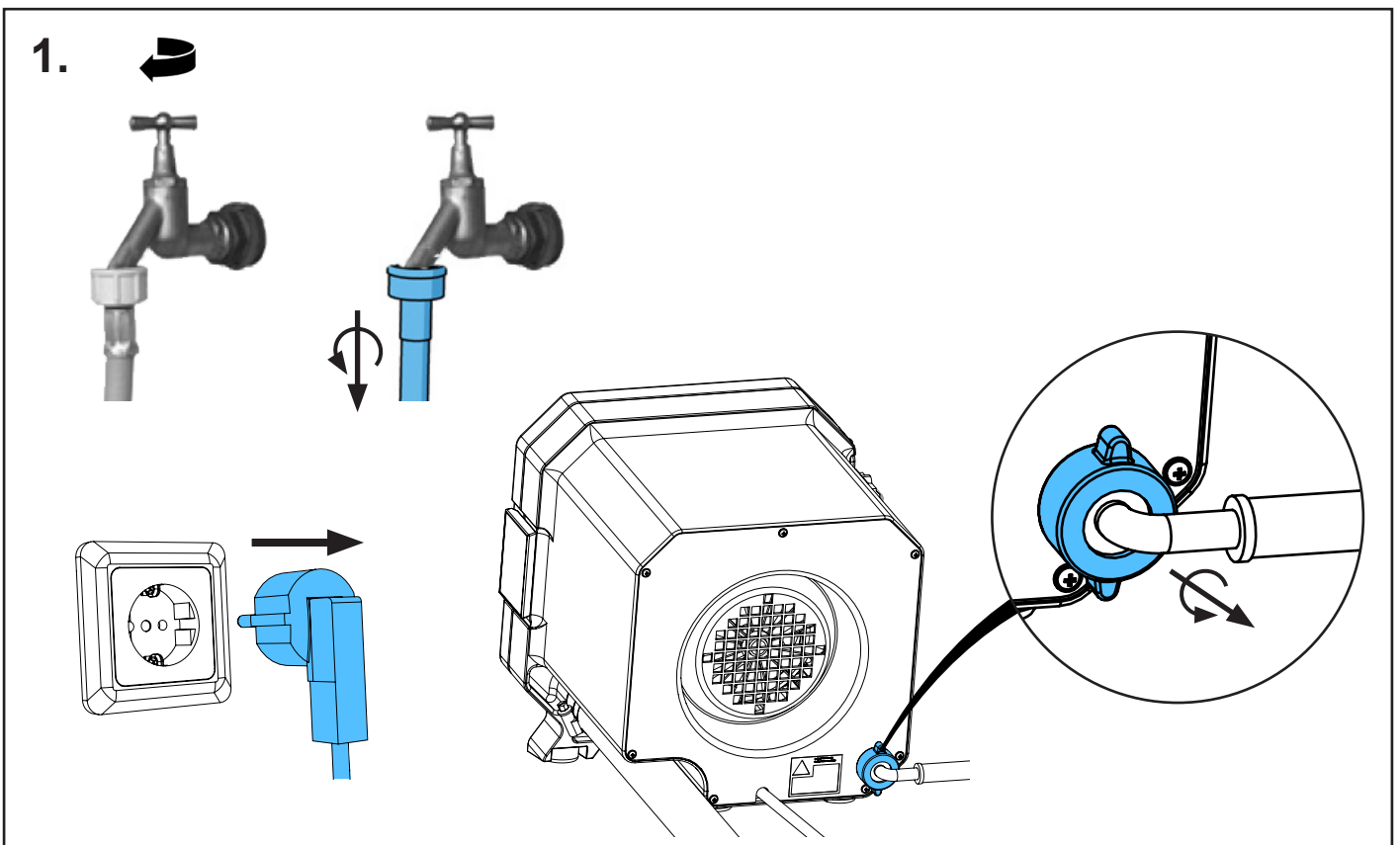
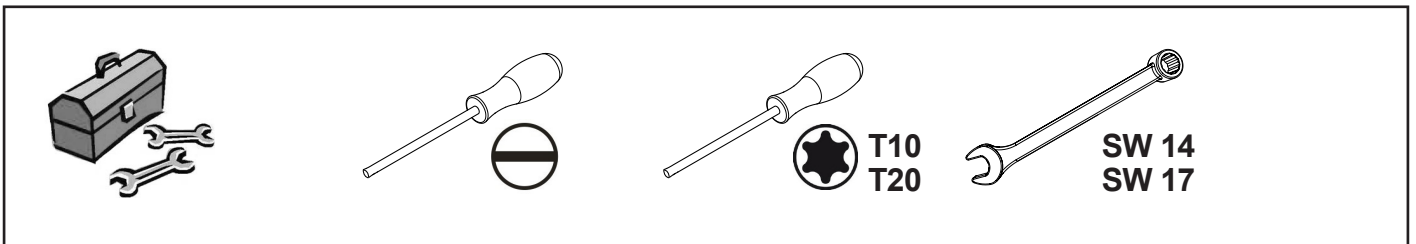
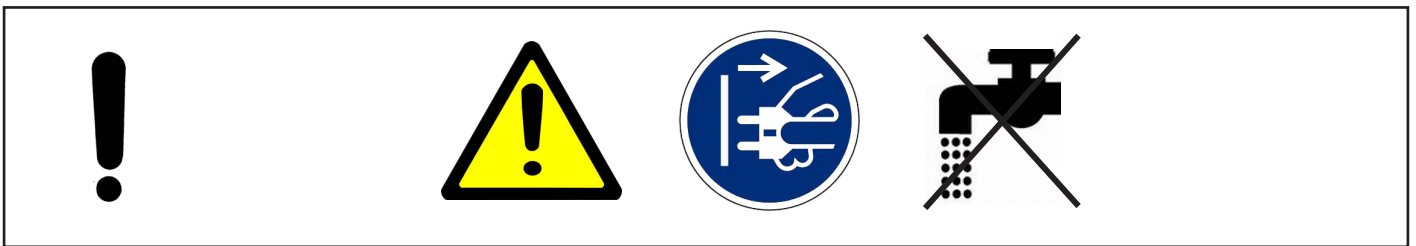
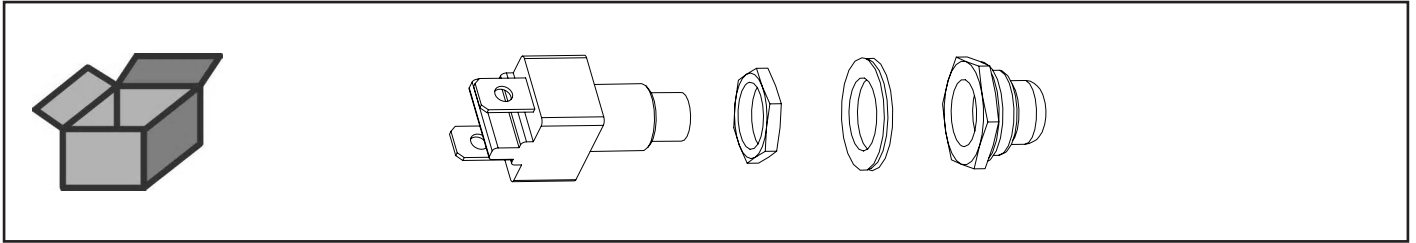


Montageanleitung • Assembly Instruction • Instruction d'installation
 Istruzioni l'istallazione • Instrucciones de montaje • Руководство по
 монтажу

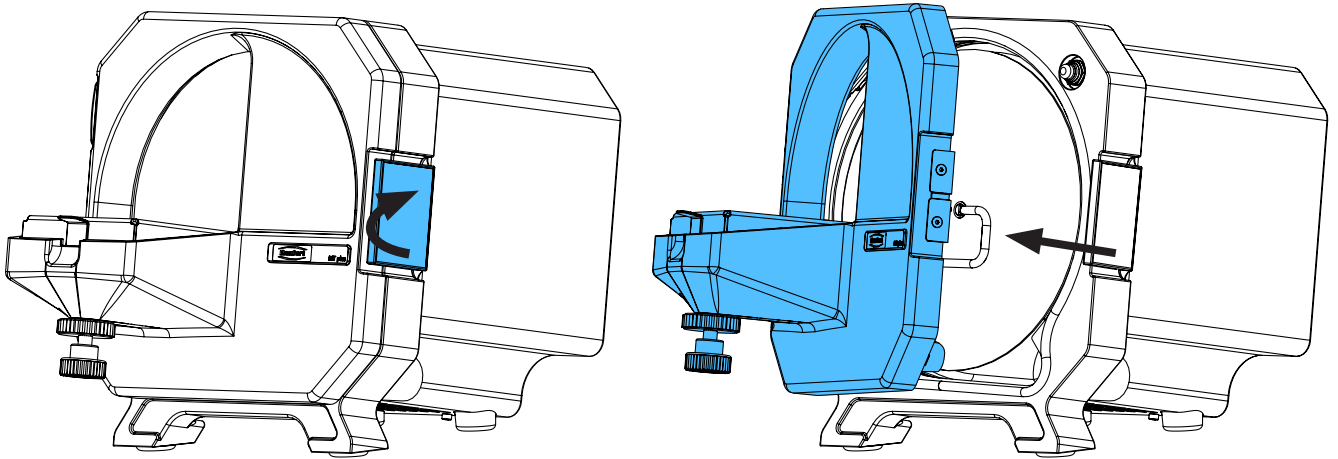
making work easy

90003 1881

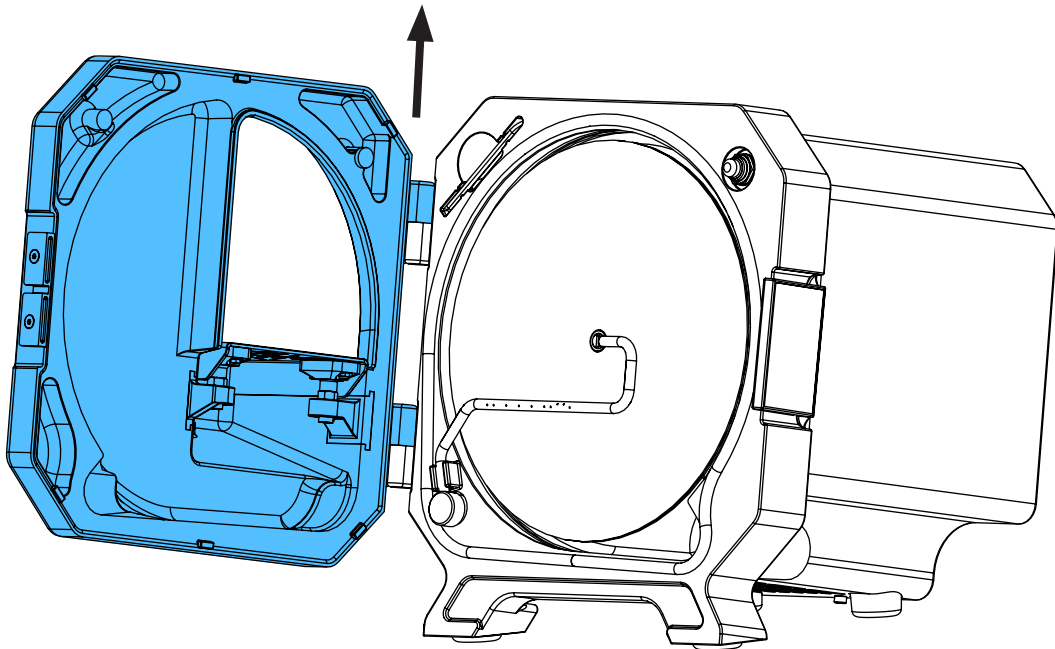
Türschalter • Door switch • Interrupteur porte taille-plâtre • Interrutt. portello squa-
 dramodelli • Interr. de puerta recortadora • Выключатель дверцы для триммера



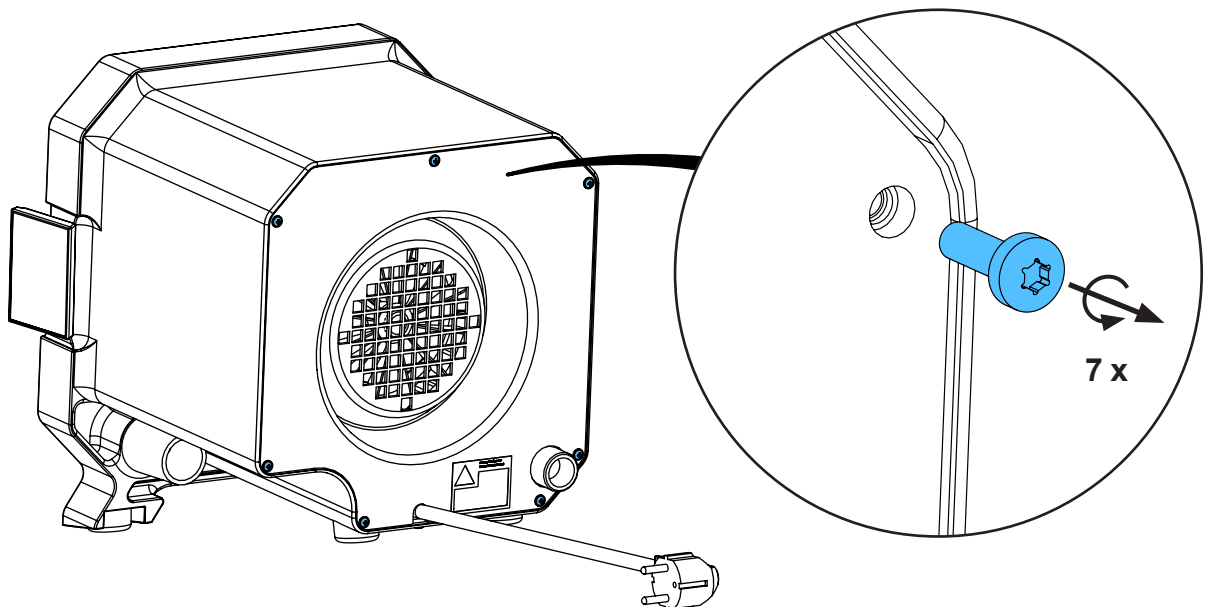
2.



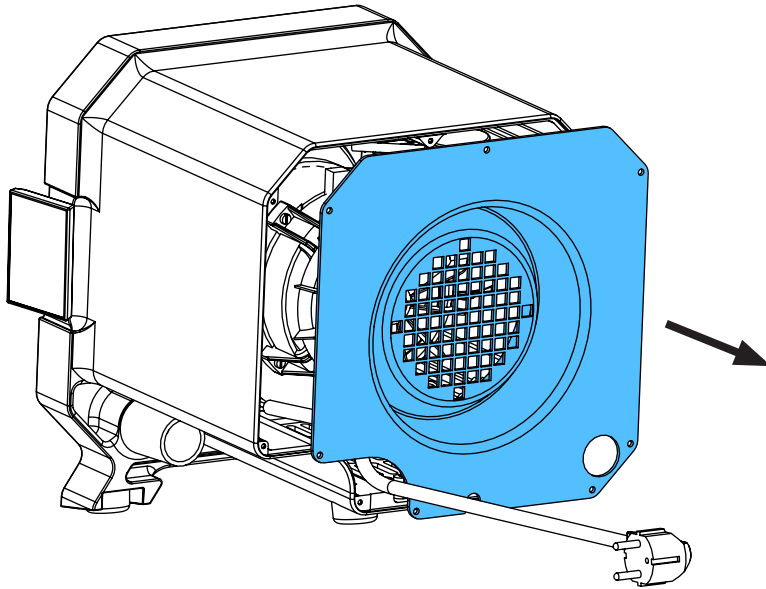
3.



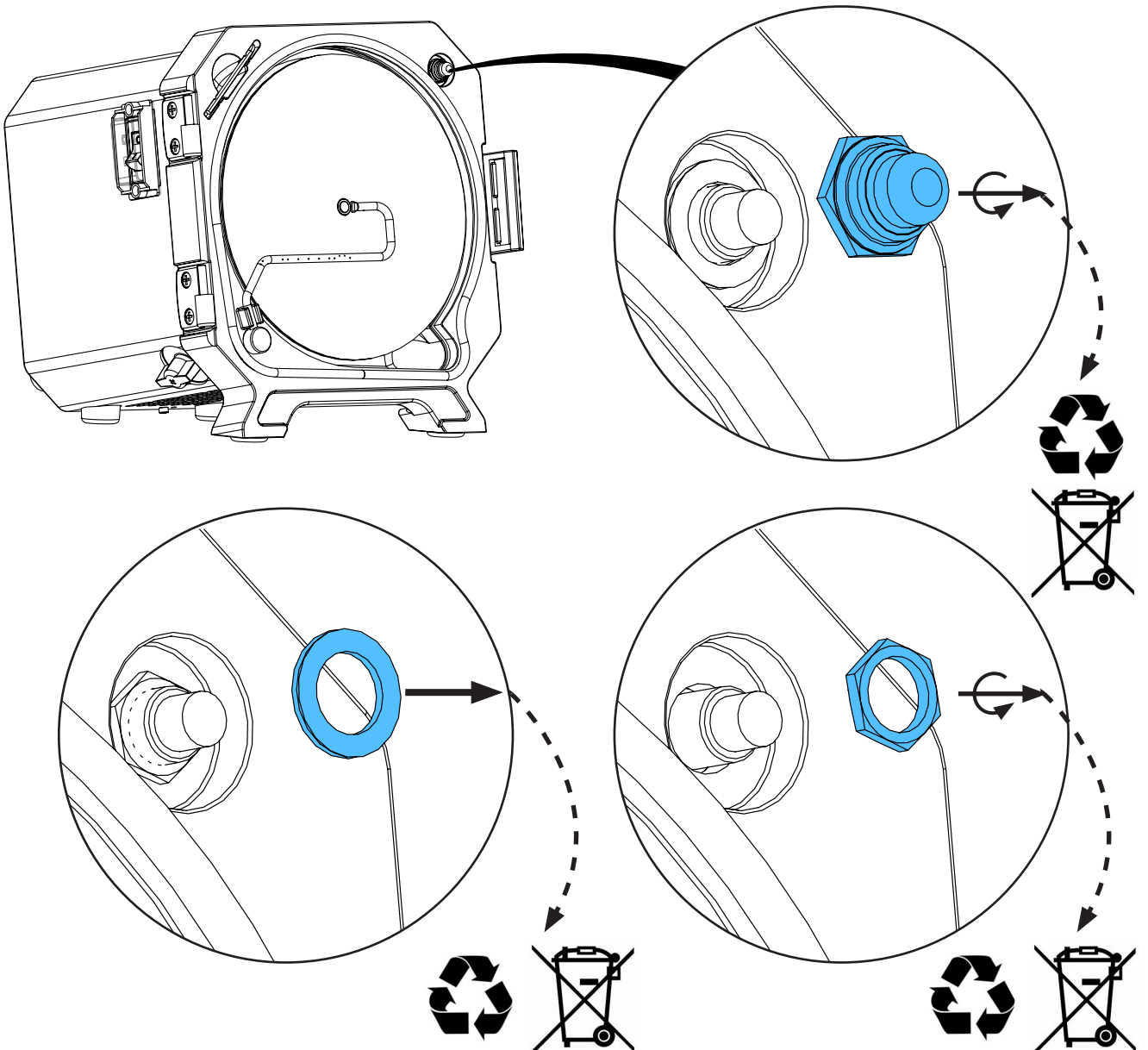
4.



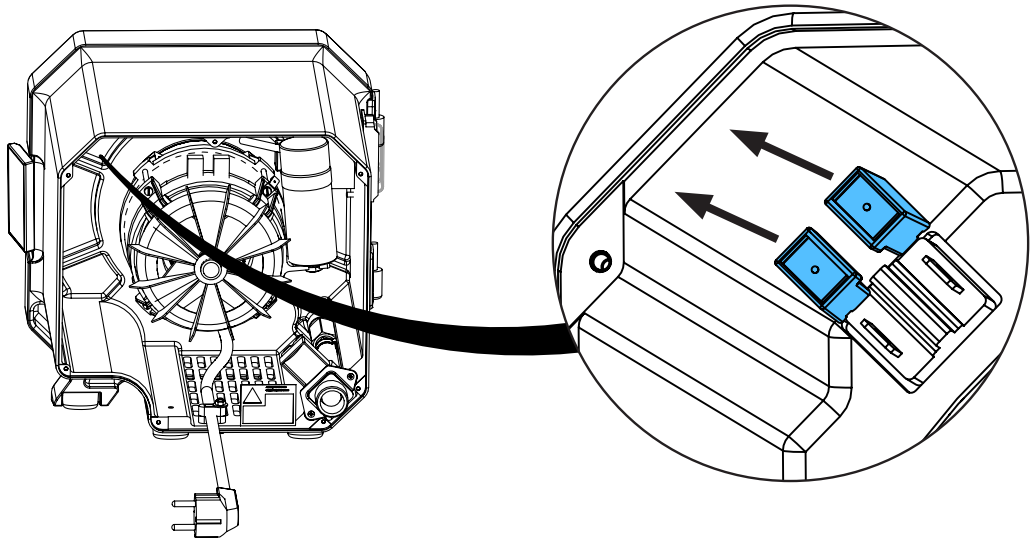
5.



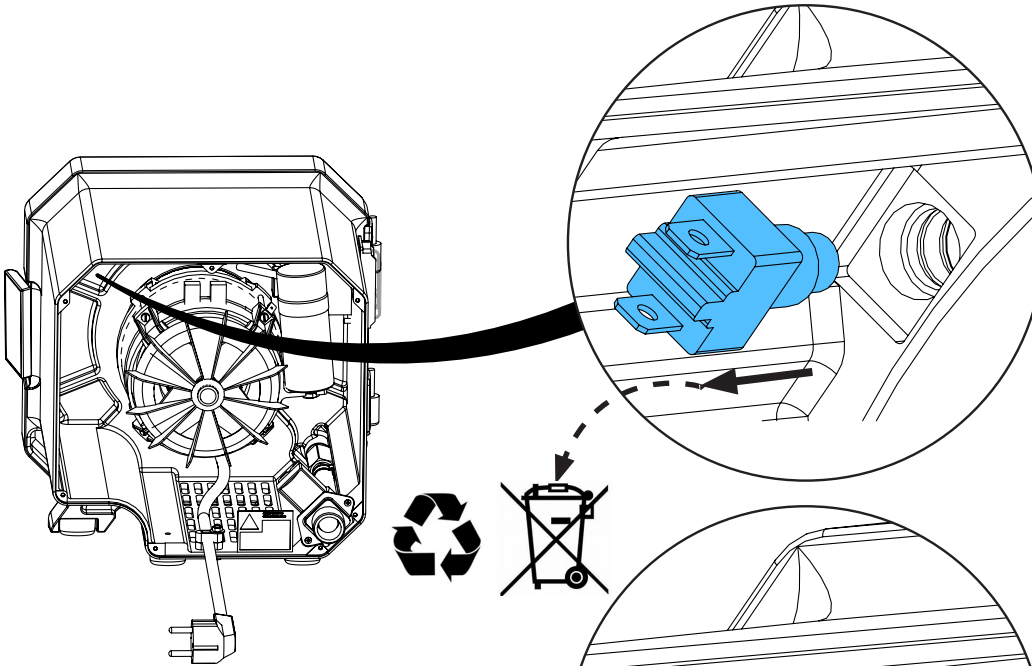
6.



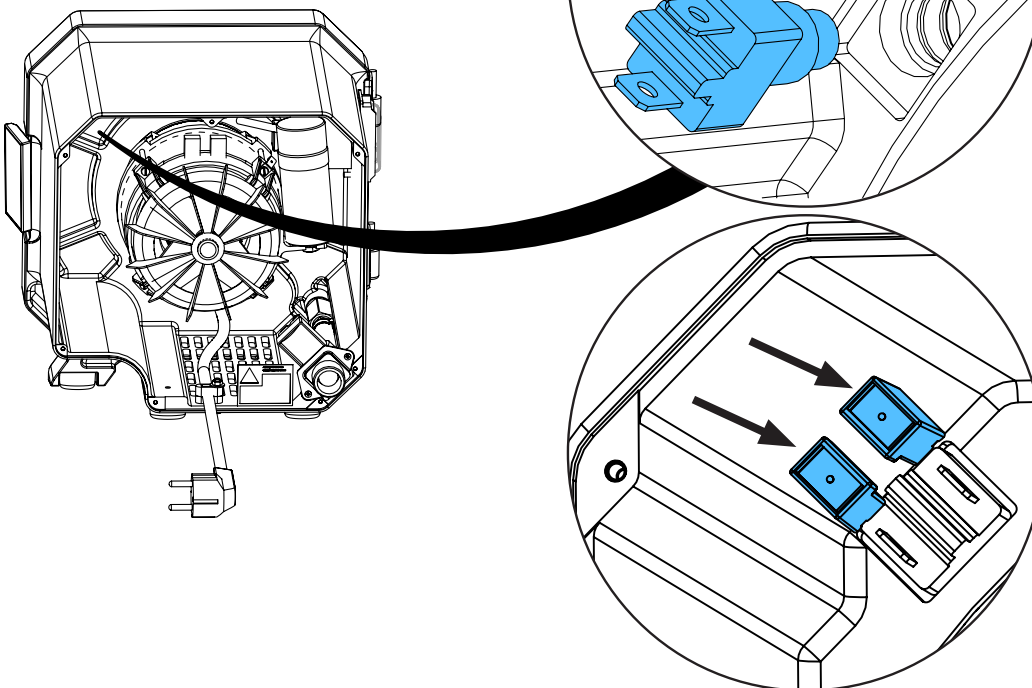
7.



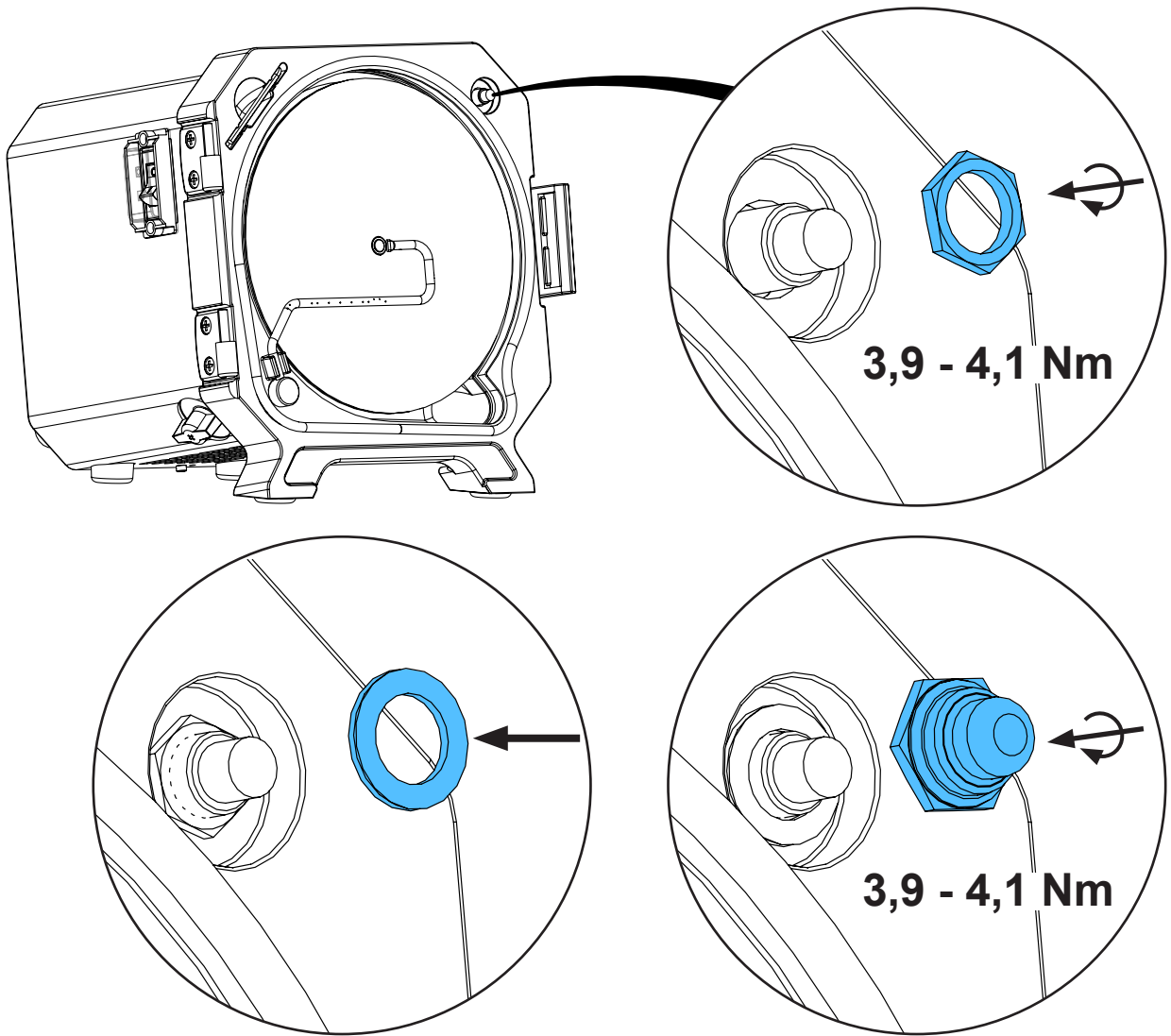
8.



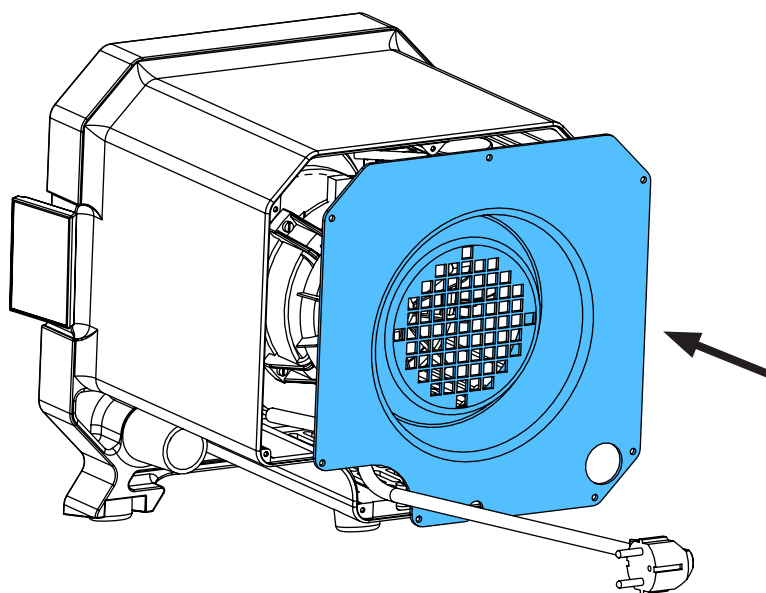
9.



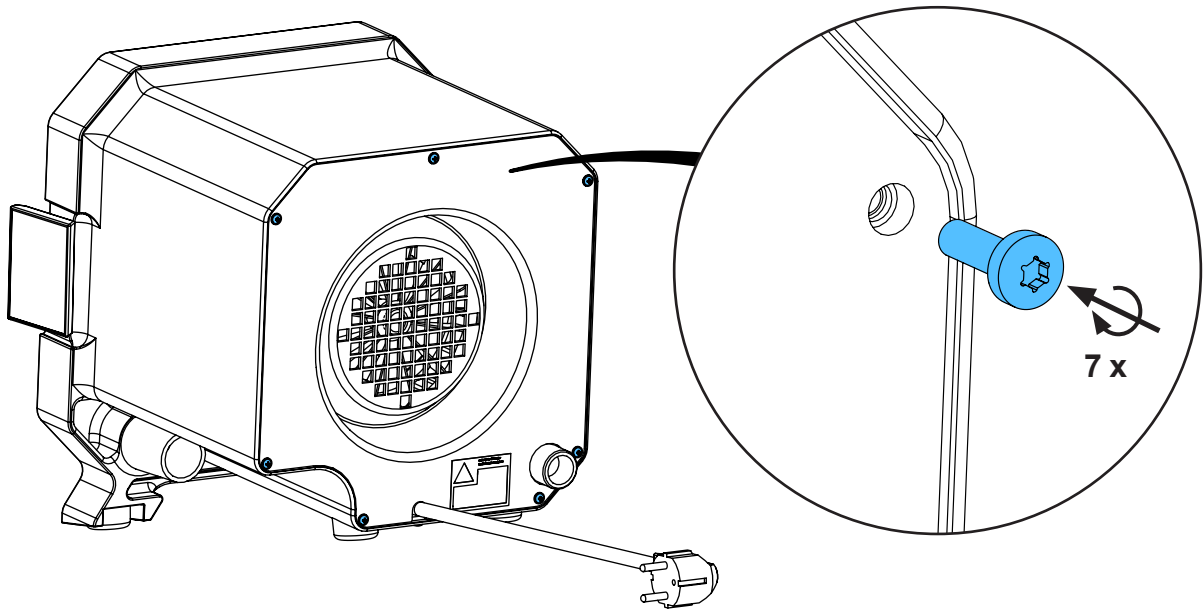
10.



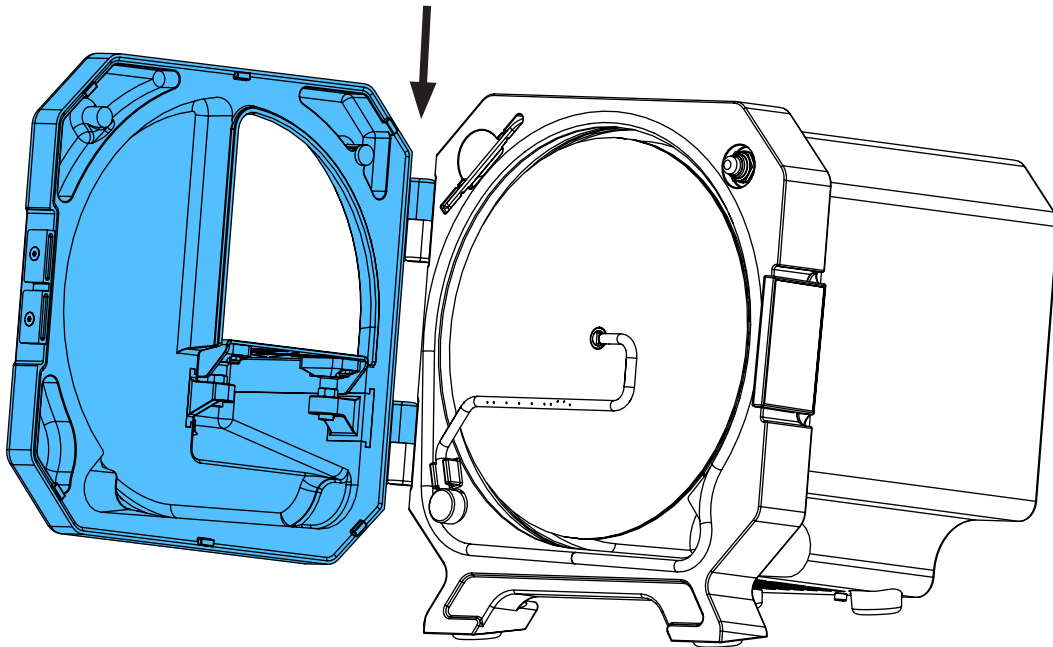
11.



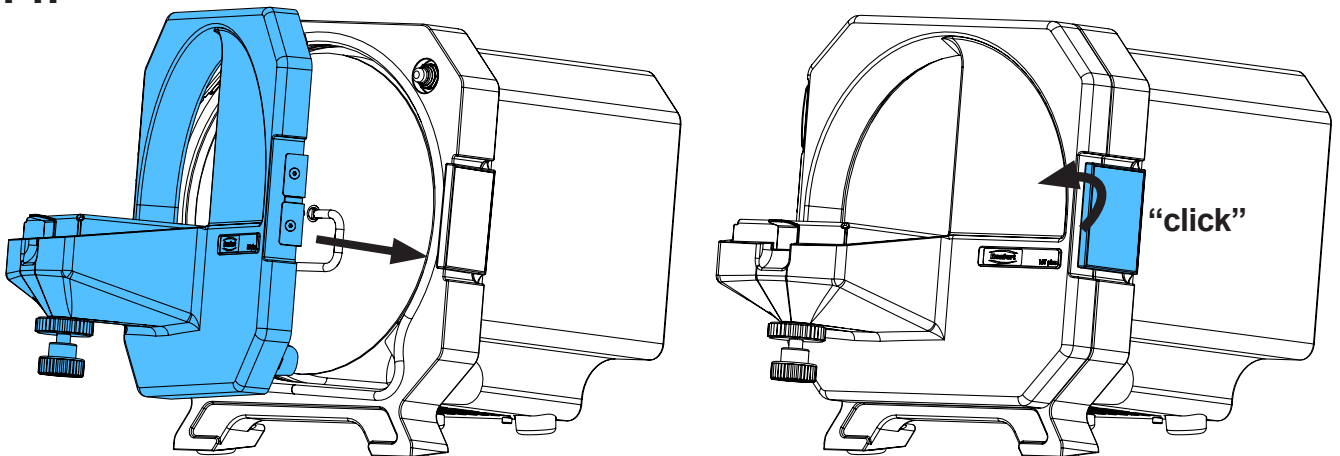
12.



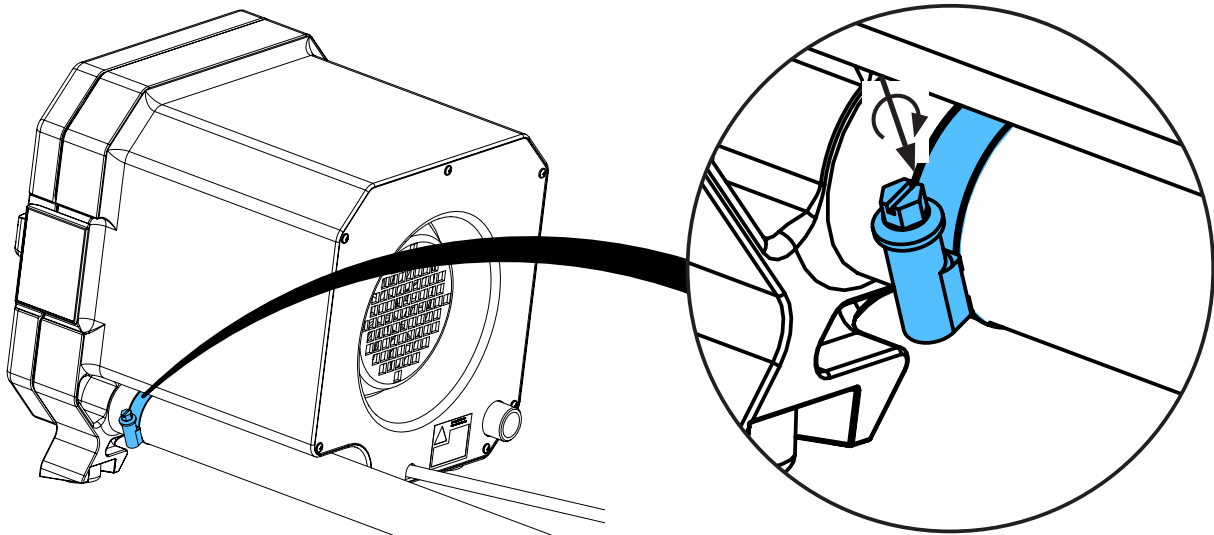
13.



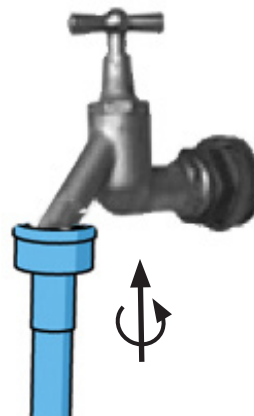
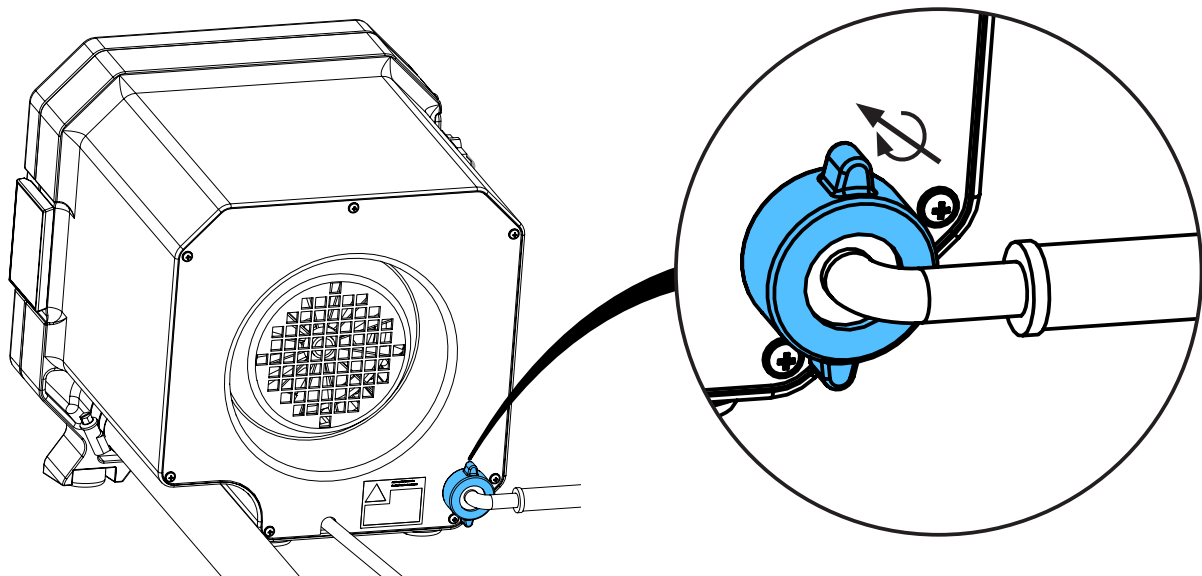
14.



15.



16.



17.



Schutzleiterprüfung durchführen: siehe am Ende der „Service Instructions“.

Performing the protective conductor test: see at the end of the “Service instructions”.

Pour vérifier le conducteur de protection: voir à la fin des “Instructions de service”.

Per la verifica del conduttore di terra: vedere alla fine delle “Istruzioni di servizio”.

Realizar la prueba del conductor de protección: véase al final de las “Instrucciones de servicio”.

Выполнить проверку защитного провода: см. в конце „Инструкции по обслуживанию“.



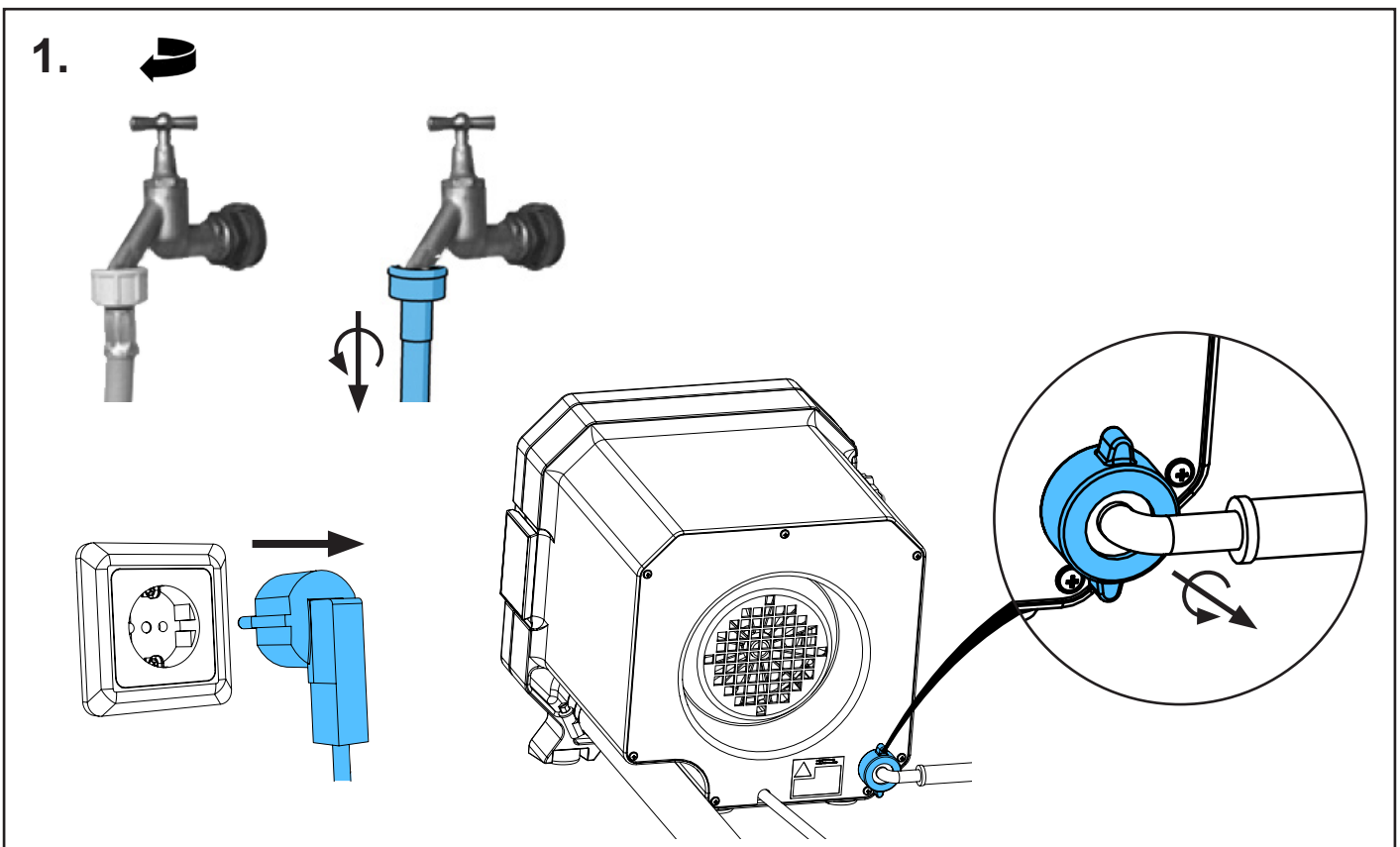
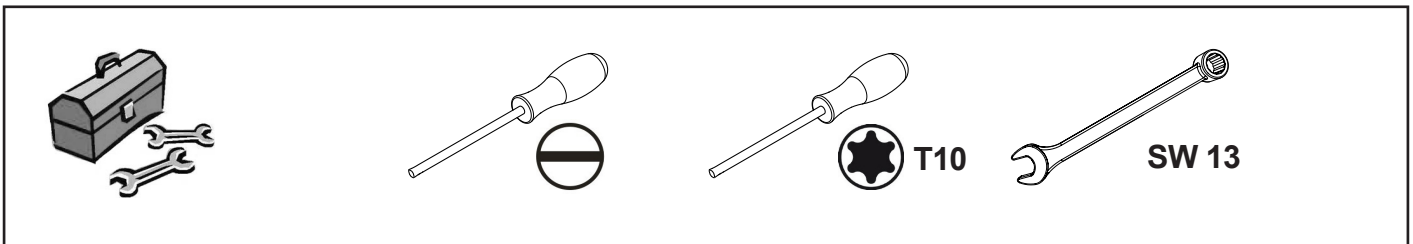
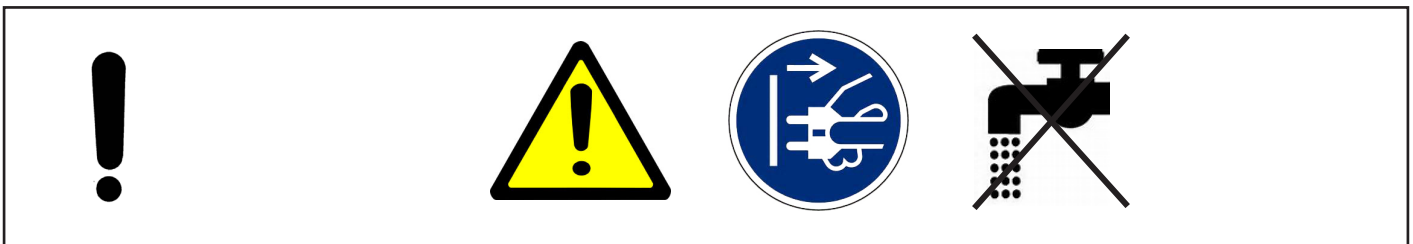
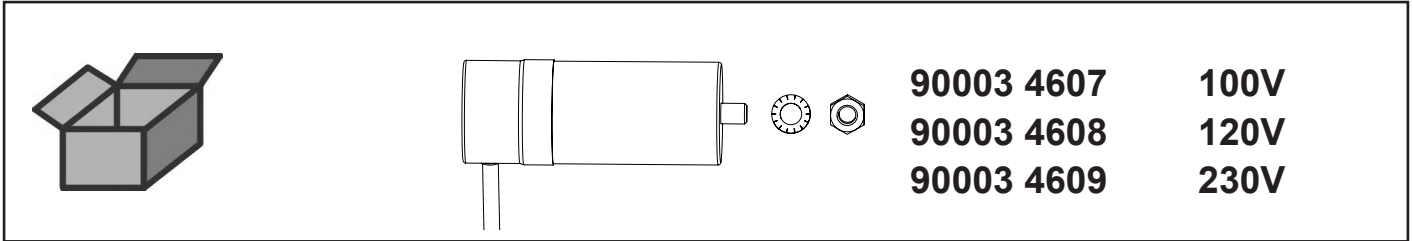


Montageanleitung • Assembly Instruction • Instruction d'installation
Istruzioni l'istallazione • Instrucciones de montaje • Руководство по монтажу

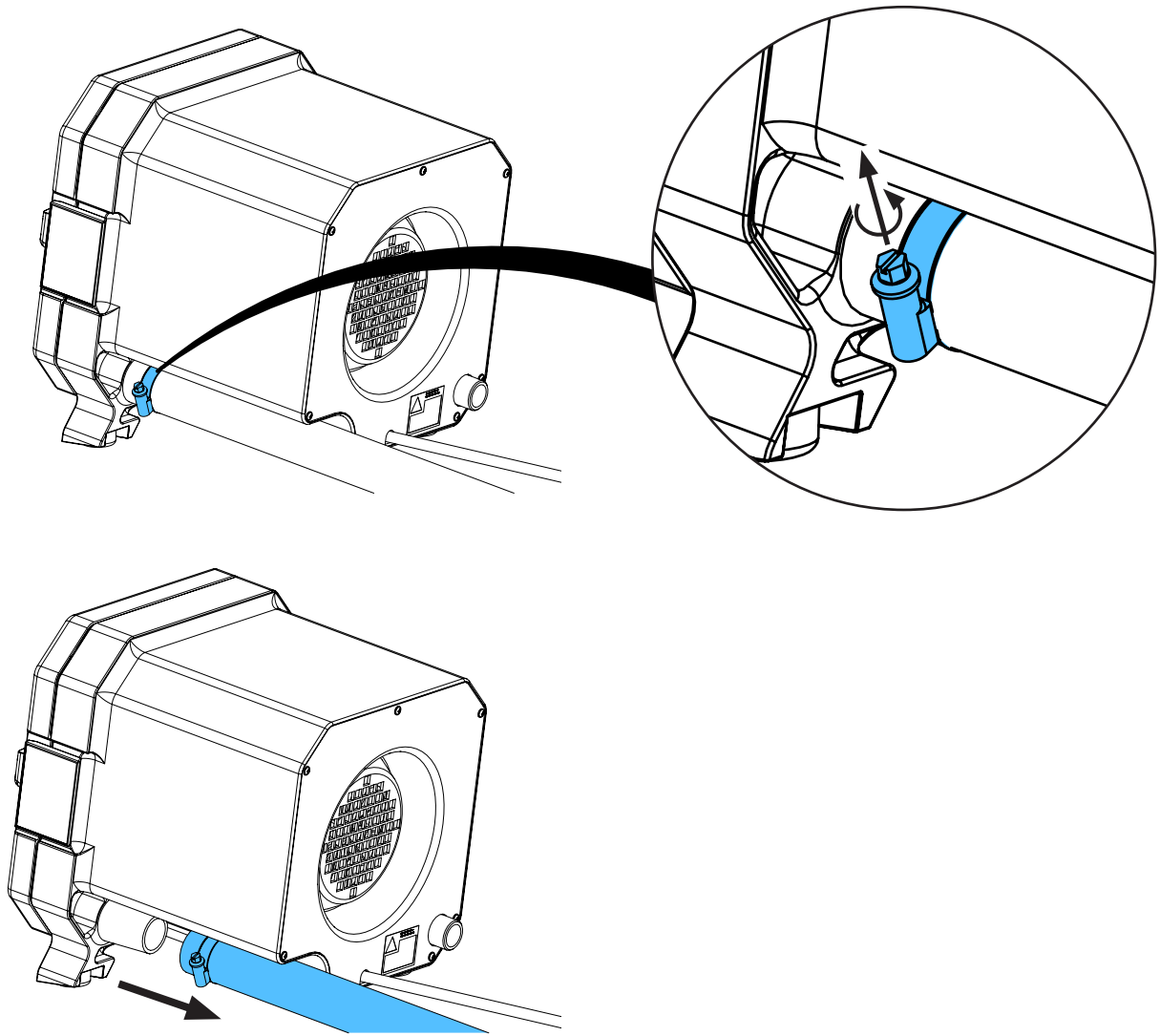
making work easy

90003 4607 / 90003 4608 / 90003 4609

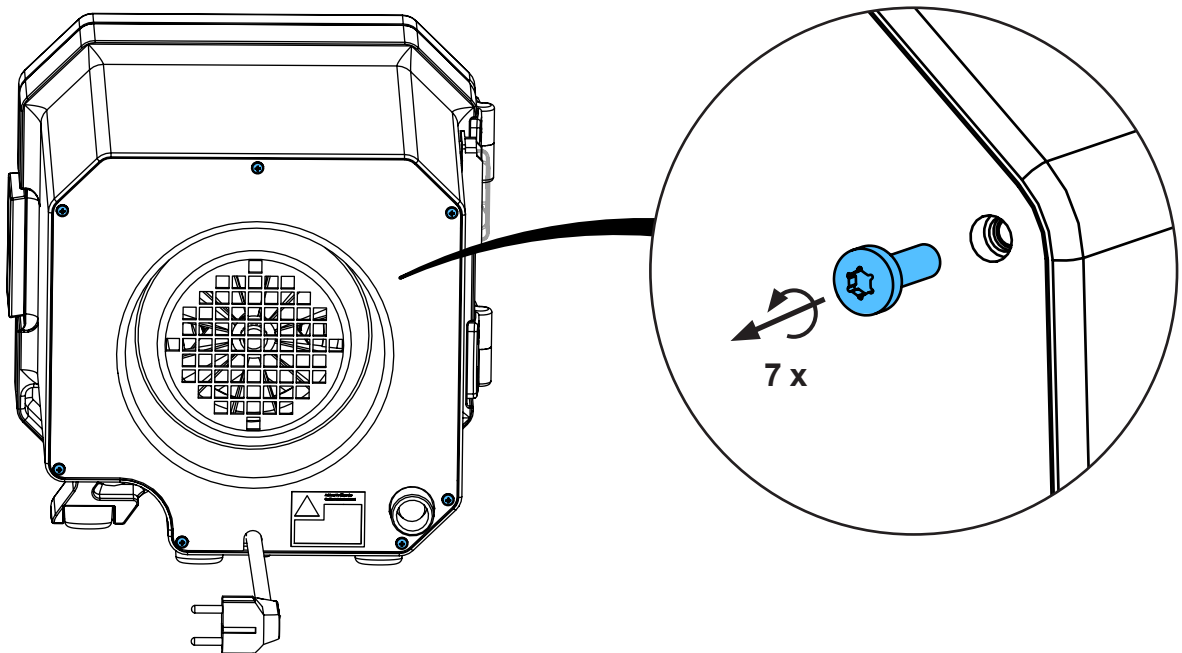
Motorkondensator • Engine condenser • Condensateur du moteur • Condensatore del motore • Condensador del motor • Конденсатор мотора



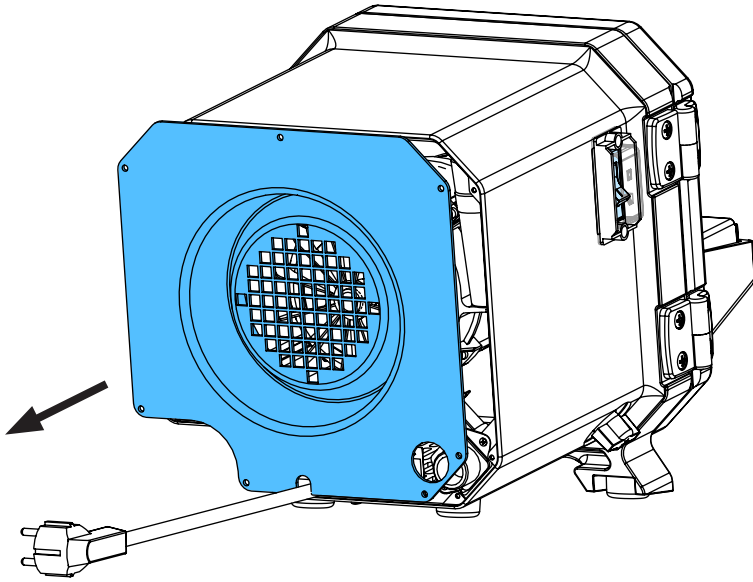
2.



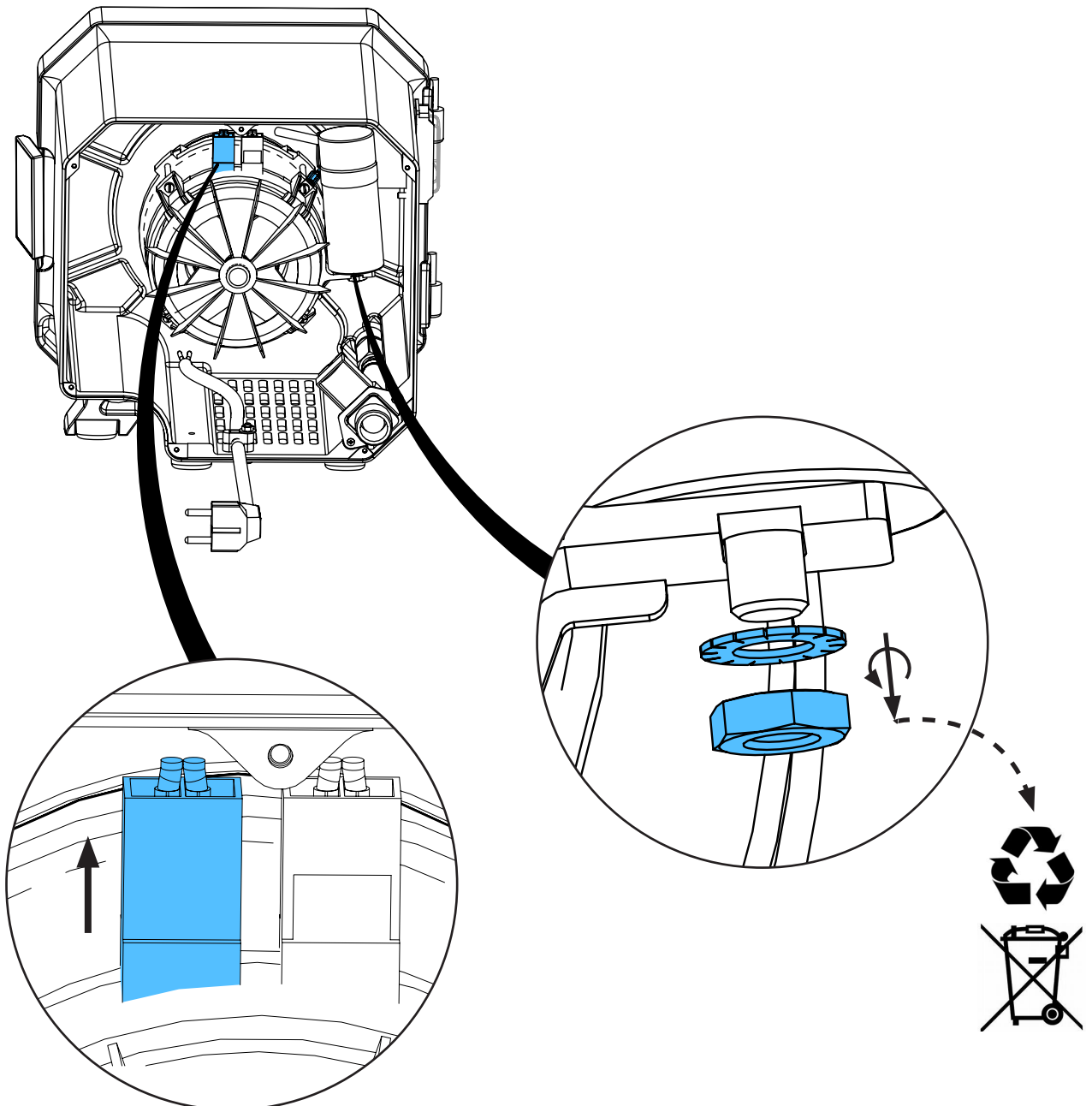
3.



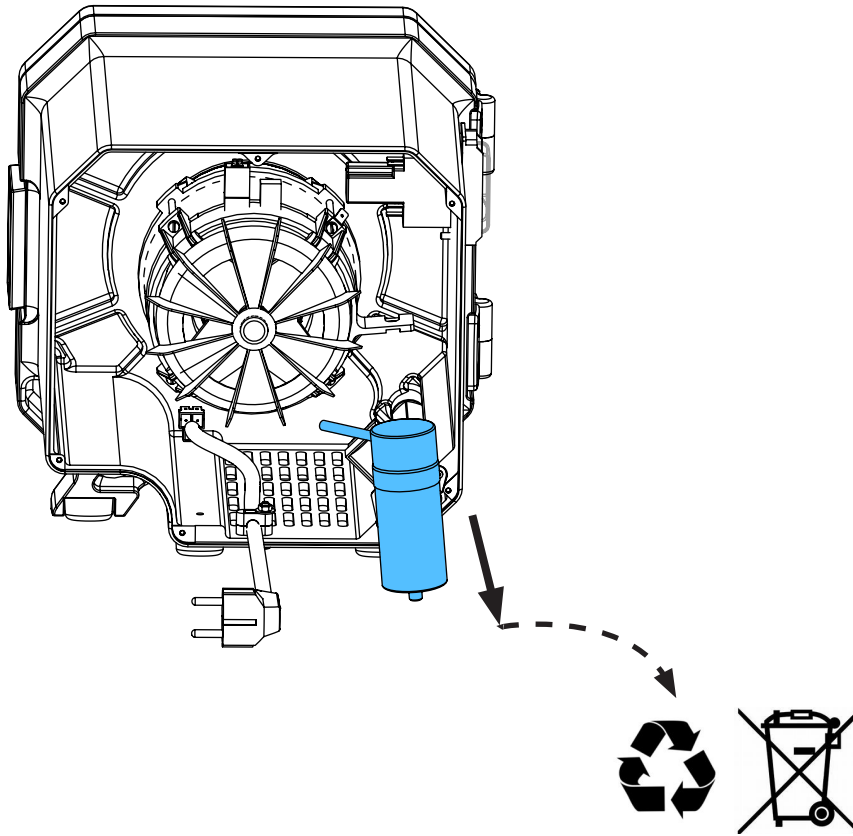
4.



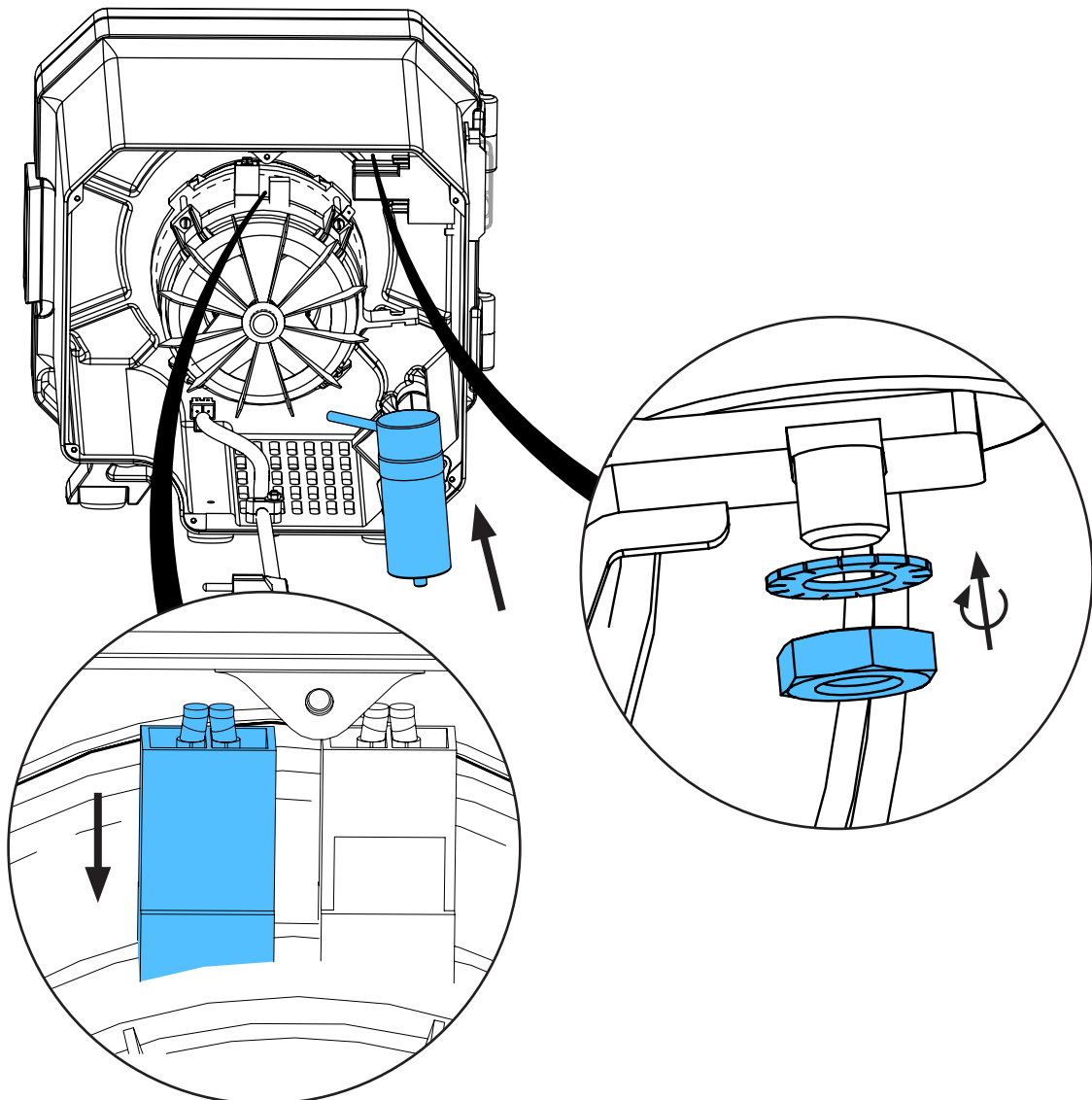
5.



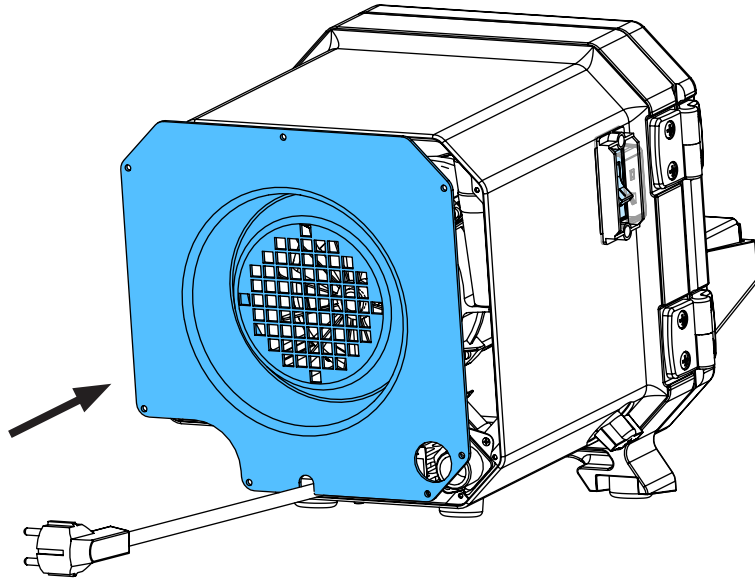
6.



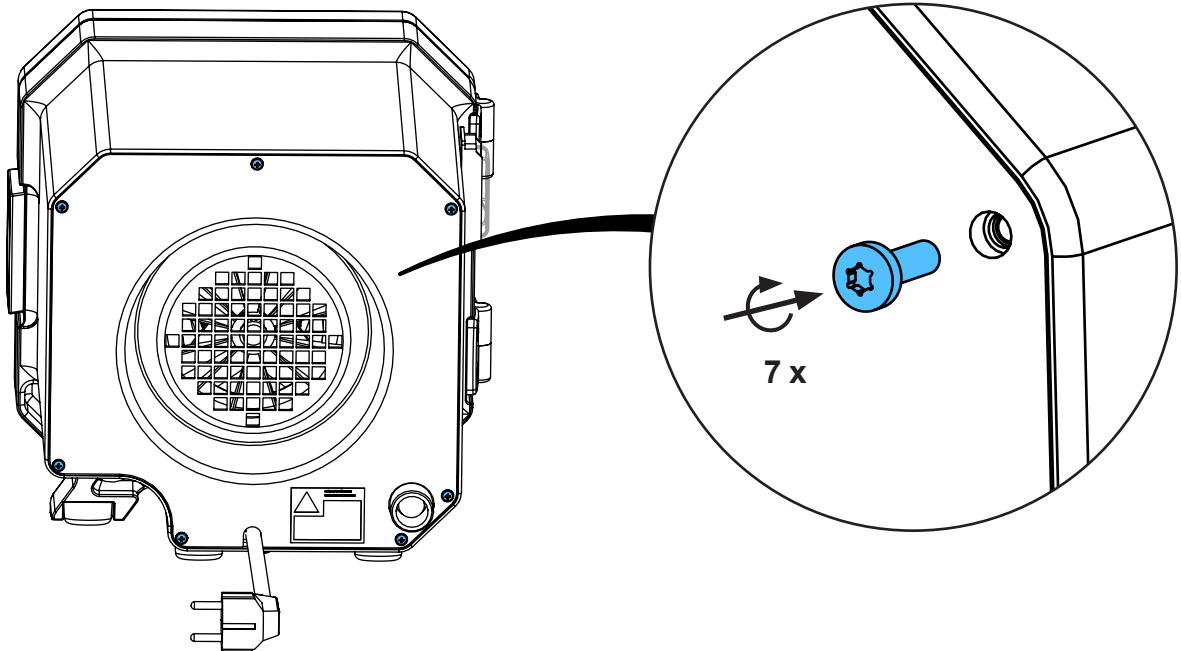
7.



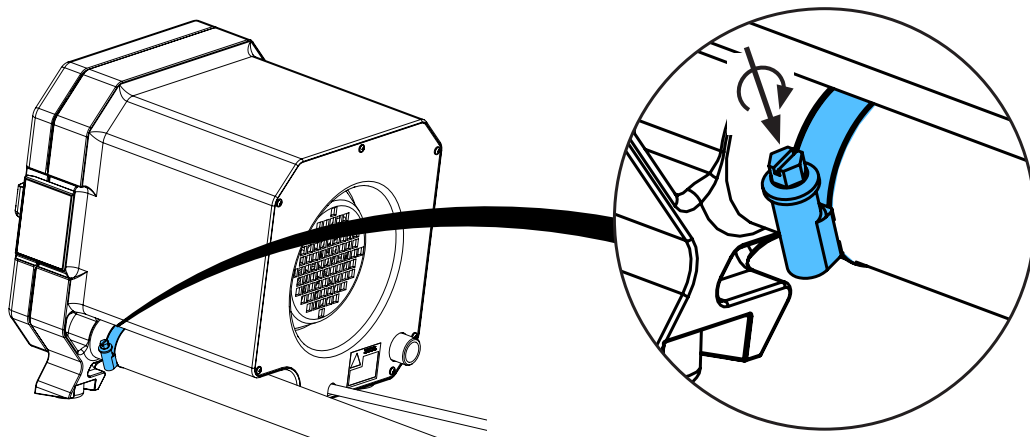
8.



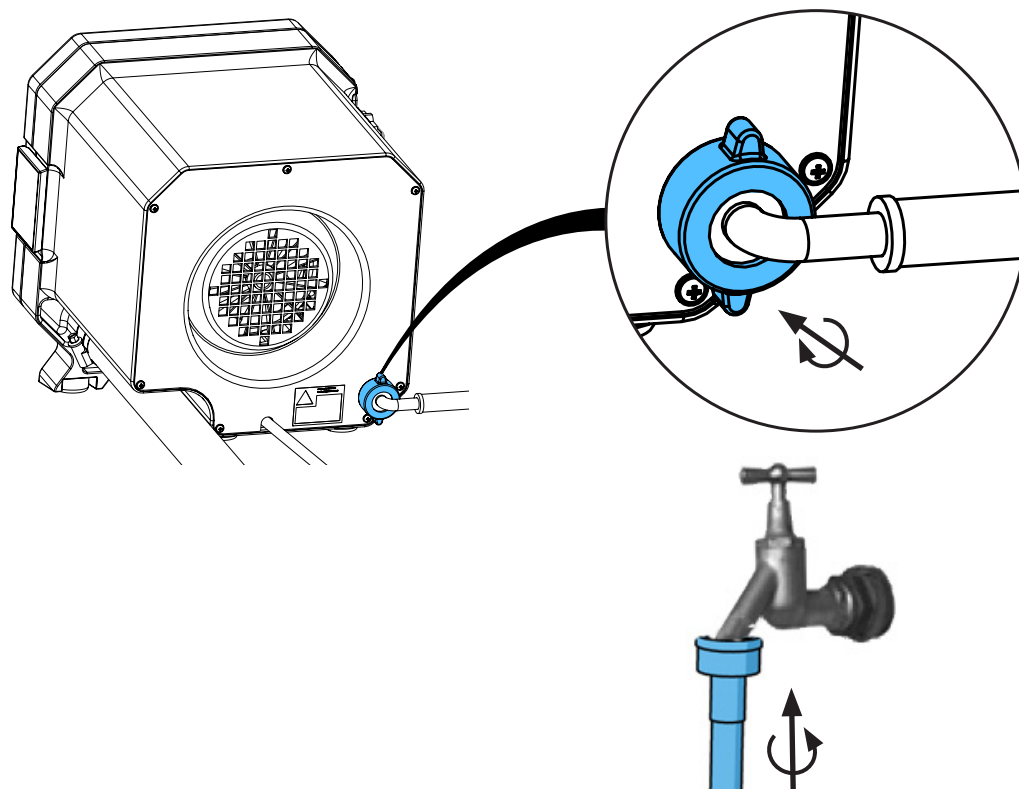
9.



10.



11.



12.



Schutzleiterprüfung durchführen: siehe am Ende der „Service Instructions“.

Performing the protective conductor test: see at the end of the “Service instructions”.

Pour vérifier le conducteur de protection: voir à la fin des “Instructions de service”.

Per la verifica del conduttore di terra: vedere alla fine delle “Istruzioni di servizio”.

Realizar la prueba del conductor de protección: véase al final de las “Instrucciones de servicio”.

Выполнить проверку защитного провода: см. в конце „Инструкции по обслуживанию“.

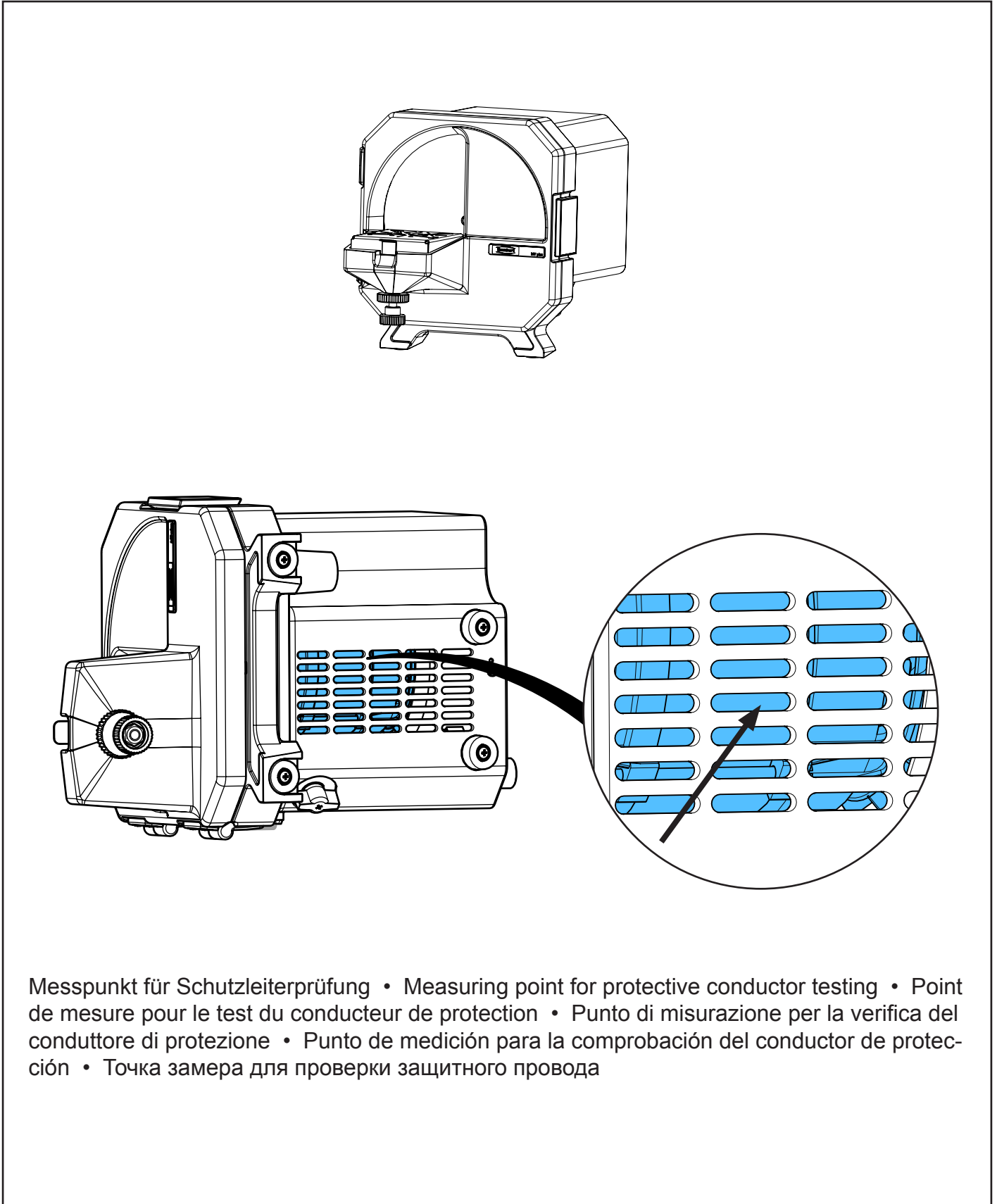




making work easy

Test

Schutzleiterprüfung • Protective conductor test • Vérification du conducteur de protection • Verifica del conduttore di protezione • Comprobación del conductor de protección • Проверка защитного провода



**Hochaktuell und ausführlich auf ...
Up to date and in detail at ...
Actualisé et détaillé sous ...
Aggiornato e dettagliato su ...
La máxima actualidad y detalle en ...
Актуально и подробно на ...**

www.renfert.com

Renfert GmbH • Untere Gießwiesen 2 • 78247 Hilzingen/Germany
Tel.: +49 7731 82 08-0 • Fax: +49 7731 82 08-70
www.renfert.com • info@renfert.com

Renfert USA • 3718 Illinois Avenue • St. Charles IL 60174/USA
Tel.: +1 6307 62 18 03 • Fax: +1 6307 62 97 87
www.renfert.com • info@renfertusa.com
USA: Free call 800 336 7422