




Carta RAL

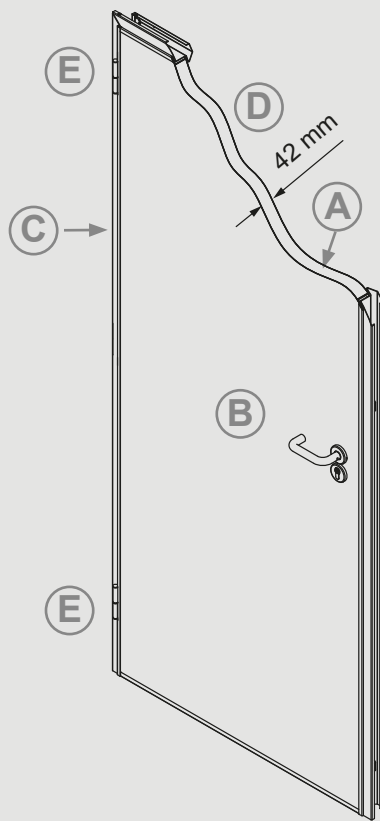
Marco en acero INOX

Marco carta RAL

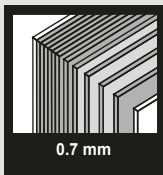
Hoja con Laminado Formica



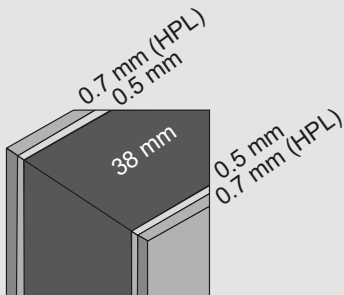




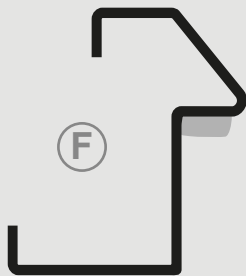
(B)



(D)



(E)



CS4



C70

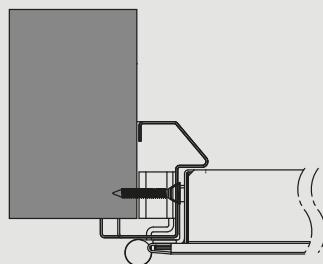


CSO



CO7

(J)



E-Quo

Puerta 1 y 2 Hojas. Panelada

ESTRUCTURA

Dos planchas de acero galvanizado de 0.5mm ensambladas sin soldaduras (A), revestidas con dos paneles Laminados Estratificados de Alta Presión de 0.7mm de espesor (B).

El conjunto panelado se reviste perimetralmente con perfil de acero galvanizado lacado o inoxidable de 0.8mm de espesor (C).

Espesor de hoja: 42mm.

Cámara interior: combinación de polímeros a alta presión (D).

Incorpora burlete de goma en el solape de la hoja y el marco.

Mínimo dos bisagras de acero galvanizado (E).

MARCO

Marco esquinero CS4 lacado (F).

Marco abrazamuros C70 lacado (G).

Marco esquinero CSO inox (H).

Marco abrazamuros CO7 inox (I).

Incorporan burlete de goma.

Todos los modelos están preparados para atornillar (J).

SISTEMA DE CIERRE Y ACCIONAMIENTO

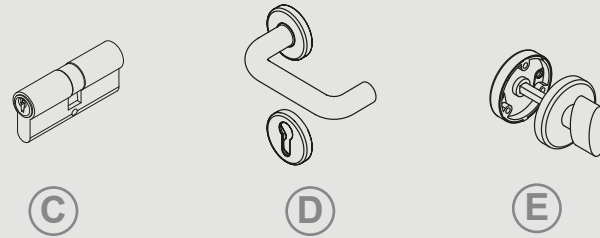
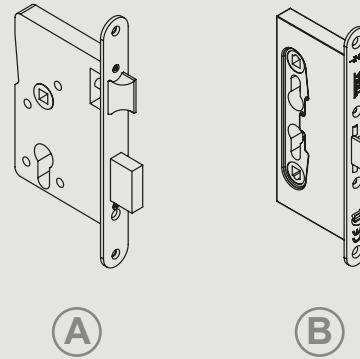
Cerradura de acero acabado cincado embutida en la hoja (A) y la cerradura CF50 en el modelo inox (B).

Cilindro de níquel de 35x35 (C).

Conjunto roseta manivela + roseta con bocallave de acero inoxidable (D).

Otras opciones de sistema de accionamiento:

- Muletilla inox (E).



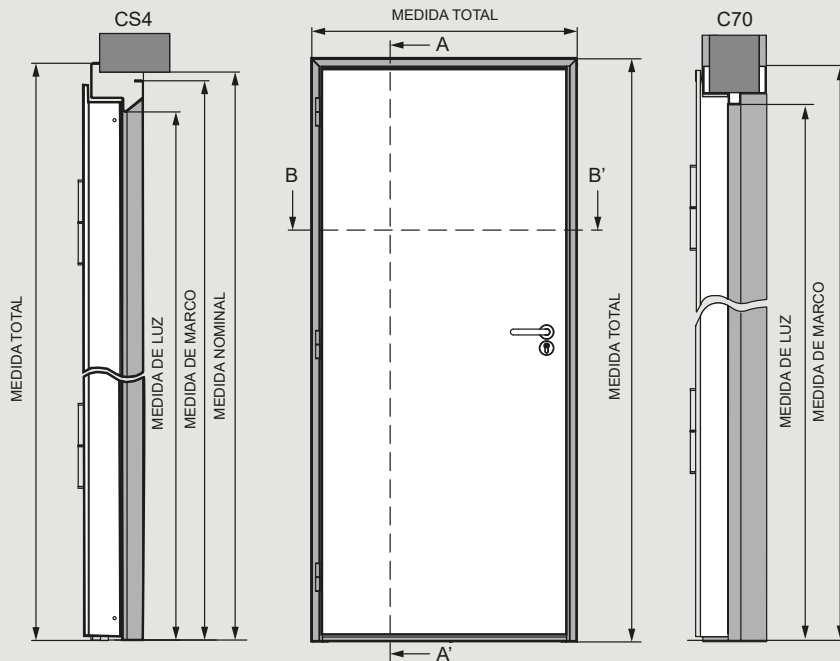
ACTIVIDAD MICROBIAL

Test de actividad antimicrobial en las planchas de HPL Formica.

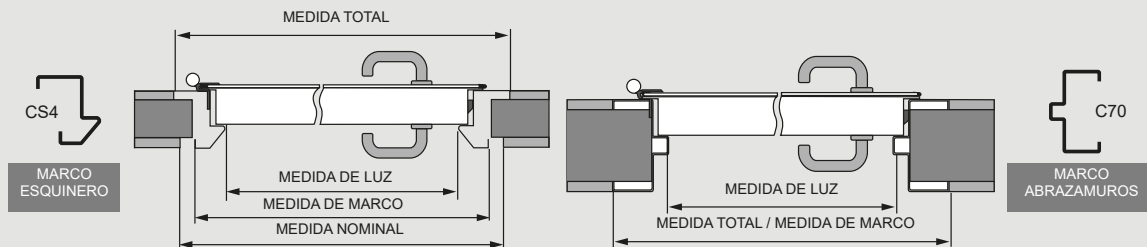
Test organismos	cfu*/ Control de superficie 0 horas	cfu*/ Control de superficie 24 horas	cfu*/ Control de superficie 24 horas	Reducción [log]	Reducción [%]
Staphylococcus aureus	8.17×10^6	1.06×10^6	< 100	4.03	> 99.99
Escherichia coli	9.93×10^6	1.66×10^6	< 100	4.22	> 99.99
Candida albicans	6.30×10^6	4.27×10^4	< 100	2.63	> 99.77
Aspergillus brasiliensis	4.33×10^4	2.25×10^5	< 100	3.35	> 99.96

MEDIDAS UNA HOJA

SECCIÓN A-A'



SECCIÓN B-B'

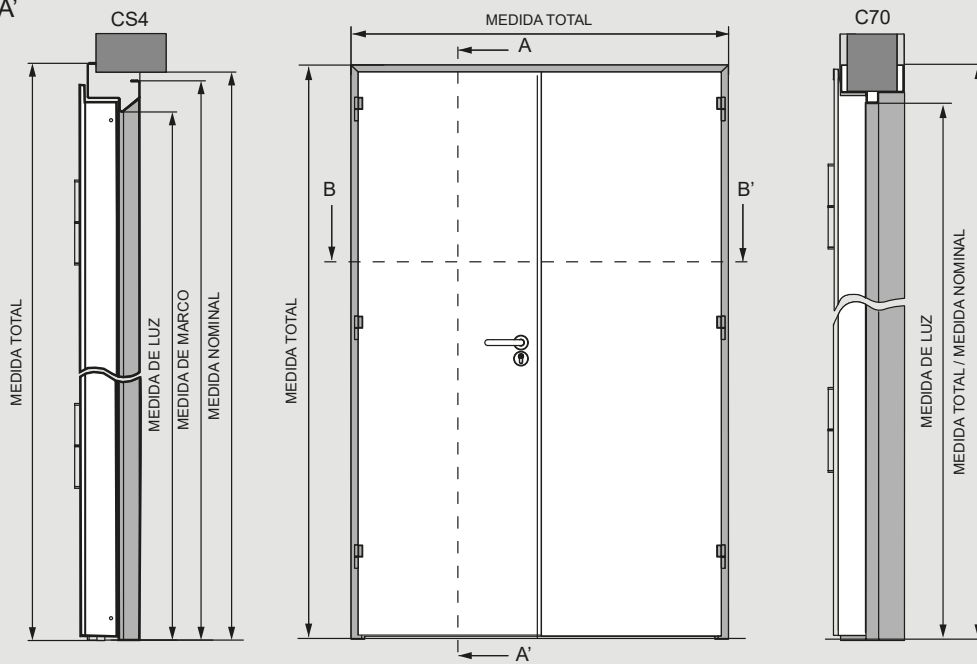


Marco	Nominal		Luz		Marco (Int. marco)		Total (Ext. marco)	
	Ancho	Alto	Ancho	Alto	Ancho	Alto	Ancho	Alto
CS4	690	2090	600	2045	670	2080	710	2100
	790	2090	700	2045	770	2080	810	2100
	890	2090	800	2045	870	2080	910	2100
	990	2090	900	2045	970	2080	1010	2100
	1090	2090	1000	2045	1070	2080	1110	2100
	1190	2090	1100	2045	1170	2080	1210	2100
C70	710	2100	600	2045	710	2100	710	2100
	810	2100	700	2045	810	2100	810	2100
	910	2100	800	2045	910	2100	910	2100
	1010	2100	900	2045	1010	2100	1010	2100
	1110	2100	1000	2045	1110	2100	1110	2100
	1210	2100	1100	2045	1210	2100	1210	2100

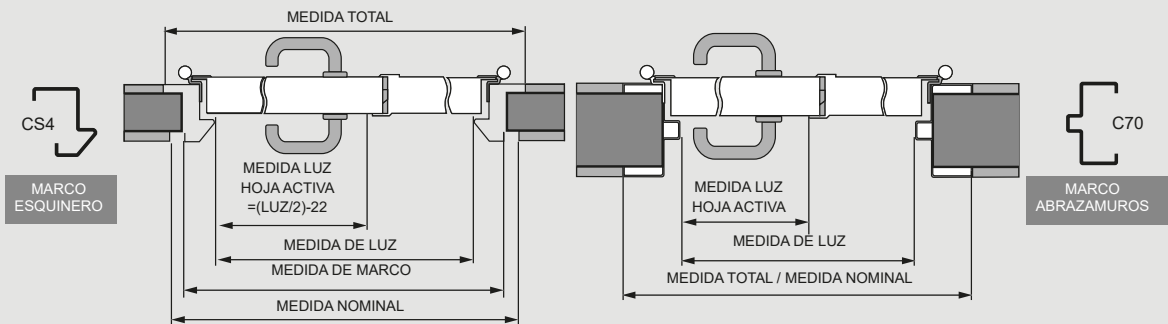
Medidas estándar en milímetros. Posibilidad de otras medidas bajo consulta.

MEDIDAS DOBLE HOJA

SECCIÓN A-A'



SECCIÓN B-B'



Marco	Nominal		Luz		Marco (Int. marco)		Total (Ext. marco)		
	Ancho	Alto	Ancho	Alto	Ancho	Alto	Ancho	Alto	
CS4	1530	2090	1440	2045	1510	2080	1550	2100	
	1730	2090	1640	2045	1710	2080	1750	2100	
	1930	2090	1840	2045	1910	2080	1950	2100	
Marco	Ancho	Alto	Ancho	Alto	Ancho	Alto	Ancho	Alto	
	C70	1550	2100	1440	2045	1550	2100	1550	2100
		1750	2100	1640	2045	1750	2100	1750	2100
1950		2100	1840	2045	1950	2100	1950	2100	

Medidas estándar en milímetros. Posibilidad de otras medidas bajo consulta.